

ProVia™

ProVia™

ΚΑΤΑΛΟΓΟΣ ΠΡΟΪΟΝΤΩΝ



Αξίπιστη.
Οικονομική.
ProVia

Για περισσότερες πληροφορίες επισκεφθείτε
τον ιστότοπο www.provia-auto.com



Η ProVia είναι μια μάρκα ανταλλακτικών χαμηλού κόστους για επαγγελματικά οχήματα. Εξασφαλίζει υψηλά επίπεδα απόδοσης χωρίς πολυτέλειες, χωρίς ωστόσο να κάνει συμβιβασμούς ως προς την ποιότητα ή την ασφάλεια, και προορίζεται για επαγγελματικά οχήματα.

Η ProVia διατίθεται σε διανομείς, συνεργεία και διαχειριστές στόλων που δραστηριοποιούνται στον τομέα επαγγελματικών οχημάτων σε όλο τον κόσμο.

Για περισσότερες πληροφορίες **επισκεφθείτε τον ιστότοπο www.provia-auto.com**

ΑΠΟΠΟΙΗΣΗ ΕΥΘΥΝΗΣ

Τα στοιχεία ή οι πληροφορίες που περιλαμβάνονται στο παρόν έγγραφο απευθύνονται αποκλειστικά σε εξουσιοδοτημένους αντιπροσώπους της ProVia και δεν επιτρέπεται να τίθενται στη διάθεση τρίτων.

Το έγγραφο παρέχεται αποκλειστικά για ενημερωτικούς σκοπούς και η διάθεσή του δεν θα πρέπει να εκλαμβάνεται ως πιστοποίηση ή εγγύηση όσον αφορά στην ακρίβεια, στην επάρκεια, στην πληρότητα, στην επικαιρότητα ή στη χρησιμότητα των στοιχείων ή των πληροφοριών ή των χαρακτηριστικών ενός προϊόντος.

© 2022 ProVia Με επιφύλαξη κάθε νόμιμου δικαιώματος. Έκδοση 04.2022

ΠΕΡΙΕΧΟΜΕΝΑ

Πληροφορίες για την ProVia

Σύστημα αερόφρενων δύο γραμμών σε φορτηγά.....	4
Σύστημα αερόφρενων δύο γραμμών σε ρυμουλκούμενα.....	5
Η ProVia είναι η έξυπνη οικονομική εναλλακτική λύση.....	6

Αερόφρενο

Θάλαμος φρένου.....	10
Ενεργοποιητής φρένων με ελατήριο.....	18
Ενεργοποιητής φρένων με ελατήριο διπλού διαφράγματος.....	24
Τακάκια φρένων.....	29

Επεξεργασία αέρα

Ξηραντήρας αέρα.....	36
Μονάδα επεξεργασίας αέρα.....	38
Θερμαντήρας.....	40
Φυσίγγιο φίλτρου.....	41
Βαλβίδα προστασίας πολλαπλών κυκλωμάτων.....	42
Βαλβίδα προστασίας τετραπλού κυκλώματος.....	43
Κυλινδροκεφαλή συμπιεστή.....	48

Αερανάρτηση

Βαλβίδα οριζοντίωσης πλαισίου.....	52
Βαλβίδα οριζοντίωσης καμπίνας.....	54
Περιστροφική βαλβίδα ανάρτησης.....	56

Έλεγχος κίνησης

Ενισχυτής συμπλέκτη.....	60
Πνευματικός ενεργοποιητής συμπλέκτη.....	62

Συμβατικός έλεγχος φρένων

Βαλβίδα φρένου.....	66
Βαλβίδα χειρόφρενου.....	67
Παραπομπές βαλβίδας χειρόφρενου ProVia.....	68
Βαλβίδα απασφάλισης στάθμευσης έκτακτης ανάγκης.....	69
Δεν απαιτείται πρόσθετο ρακόρ.....	71
Βαλβίδα ρελέ έκτακτης ανάγκης.....	74
Βαλβίδα εκτόνωσης ρυμουλκούμενου.....	76

Ηλεκτρονικός έλεγχος φρένων

Αισθητήρας ταχύτητας τροχού.....	80
Ηλεκτρομαγνητική βαλβίδα ρύθμισης πίεσης ABS.....	86

Ηλεκτρονικά ελεγχόμενη αερανάρτηση

Ηλεκτρομαγνητική βαλβίδα ECAS.....	90
Αισθητήρας απόστασης ECAS.....	97

Σύνδεση ρυμουλκούμενου

Σπιράλ και ευθύγραμμοι σωλήνες.....	100
Κεφαλή ζεύξης.....	101
Ηλεκτρικά αξεσουάρ.....	102

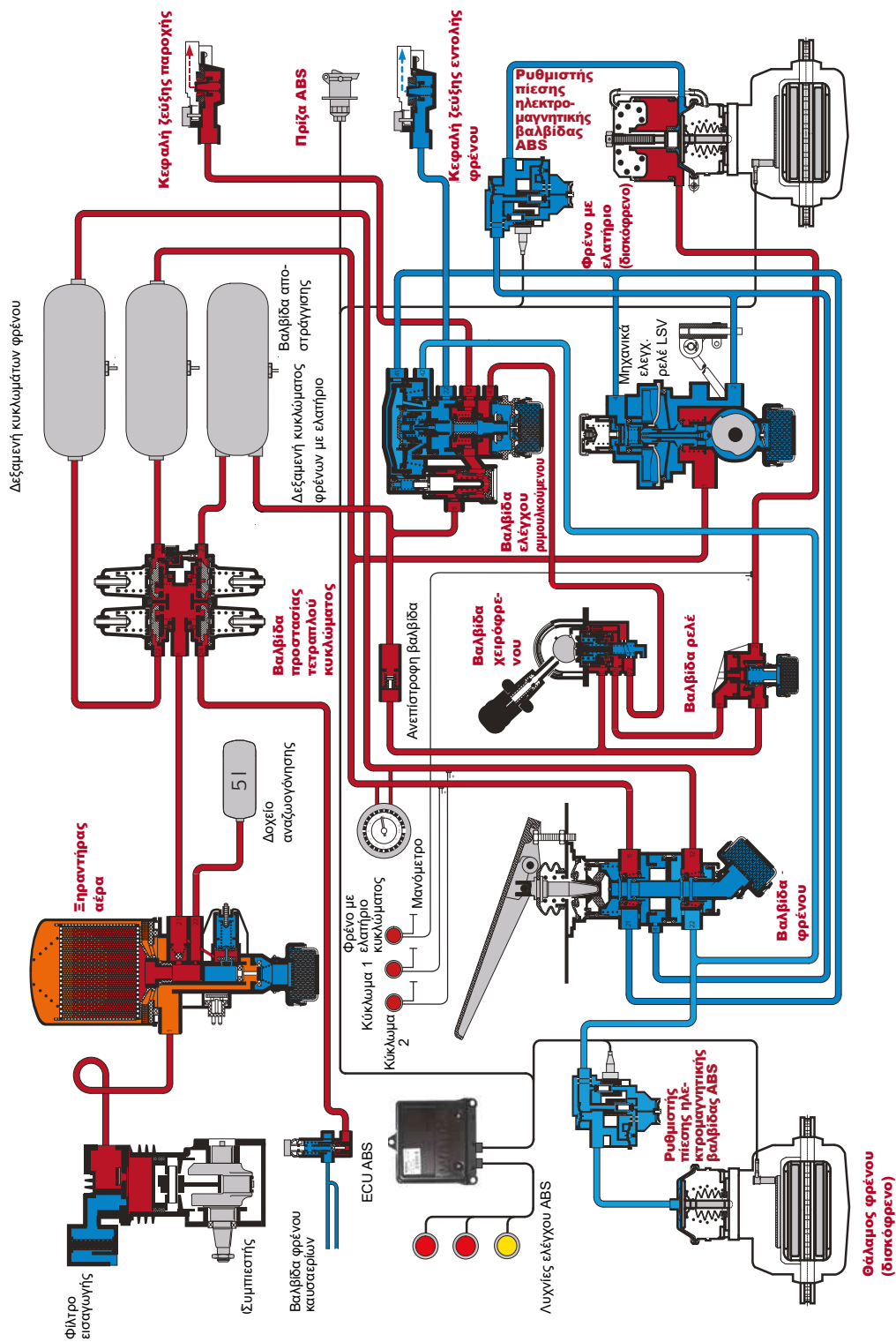
Λίστες ευρητηρίων, Λίστα προϊόντων

Ευρητήριο κατά όνομα είδους ProVia.....	106
Ευρητήριο κατά κωδικό ProVia.....	106
Κωδικός AE » Κωδικός ProVia.....	108

Σύστημα αερόφρενων δύο γραμμών σε φορτηγά

● Γκάμα προϊόντων ProVia

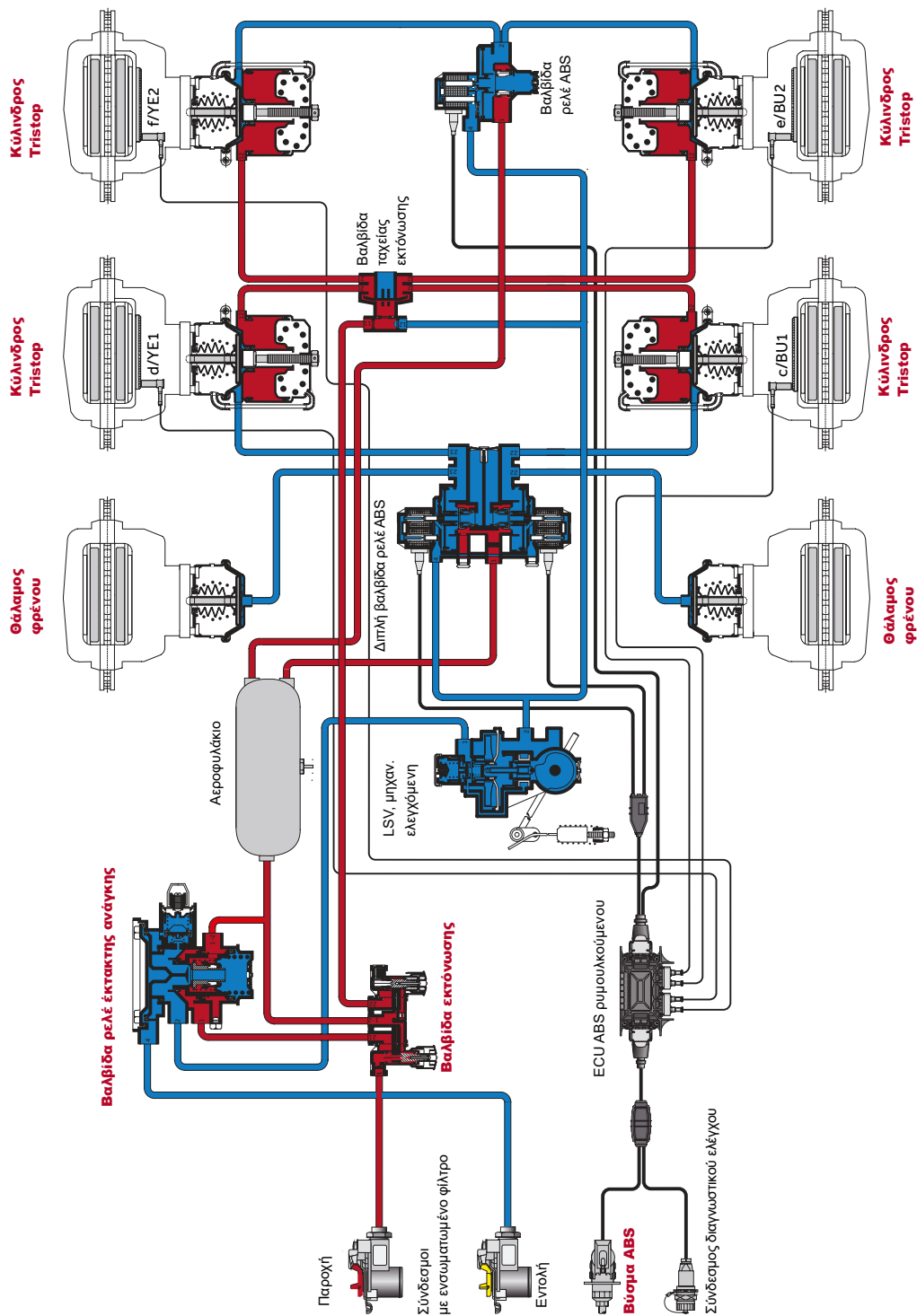
○ Άλλα εξαρτήματα



Σύστημα αερόφρενων δύο γραμμών σε ρυμουλκούμενα

● Γκάμα προϊόντων ProVia













○ Άλλα εξαρτήματα



Αξίопιστη. Οικονομική. ProVia

Για περισσότερες πληροφορίες επισκεφθείτε τον ιστότοπο www.provia-auto.com

Η ProVia είναι η έξυπνη οικονομική εναλλακτική λύση

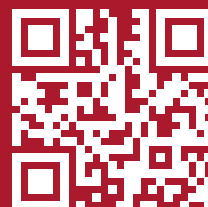
	PREMIUM (OEM)	PROVIA	ΚΟΙΝΟΙ ΑΝΤΑΓΩΝΙΣΤΕΣ ΧΑΜΗΛΟΥ ΚΟΣΤΟΥΣ
Γκάμα προϊόντων	Ολοκληρωμένη κορυφαία γκάμα καινοτόμων ανταλλακτικών υψηλής τεχνολογίας, με πιστοποίηση ΑΕ.	Οικονομική γκάμα ανταλλακτικών χωρίς πολυτέλειες, χωρίς συμβιβασμούς ως προς την ασφάλεια και με διαρκή διαθεσιμότητα. Γκάμα με μειωμένο αριθμό εξαρτημάτων, κατάλληλων για την επισκευή μεγάλου αριθμού προϊόντων ΑΕ.	Ανταλλακτικά χαμηλού κόστους.
Ασφάλεια			
Διάρκεια ζωής			
Τιμή			
Πιστοποίηση			
Υπηρεσίες			
Δίκτυο εφοδιαστικής	Κορυφαίο σύστημα παραγγελιών, το οποίο επιτρέπει τη γρήγορη και αποτελεσματική επεξεργασία και παράδοση των παραγγελιών		
Ποσότητες παραγγελίας	Σε επίπεδο κωδικού	Πρακτικά μεγέθη παρτίδων	
Διαχείριση απαιτήσεων	Πρακτική ηλεκτρονική διαχείριση απαιτήσεων / το δίκτυο εξυπηρέτησης	Πρακτική ηλεκτρονική διαχείριση	
Τεχνική υποστήριξη (επί τόπου)	Γρήγορη και εύκολα προσβάσιμη υποστήριξη	Περιορισμένη υποστήριξη	
Εγγύηση	2 έτη	1 έτος	
Κιτ επισκευής	Ολοκληρωμένη γκάμα	Περιορισμένη	



Αξιόπιστη. Οικονομική. ProVia

Για περισσότερες πληροφορίες επισκεφθείτε τον ιστότοπο www.provia-auto.com

εαρώστε τον
κωδικό για να
ανακαλύψετε
περισσότερα στο:
provia-auto.com





able. Economical. ProVia.

ΑΕΡΟΦΡΕΝΟ

ΘΑΛΑΜΟΣ ΦΡΕΝΟΥ • ΕΝΕΡΓΟΠΟΙΗΤΗΣ ΦΡΕΝΩΝ ΜΕ ΕΛΑΤΗΡΙΟ • ΕΝΕΡΓΟΠΟΙΗΤΗΣ
ΦΡΕΝΩΝ ΜΕ ΕΛΑΤΗΡΙΟ ΔΙΠΛΟΥ ΔΙΑΦΡΑΓΜΑΤΟΣ • ΤΑΚΑΚΙΑ ΦΡΕΝΩΝ



ΘΑΛΑΜΟΣ ΦΡΕΝΟΥ

Με τον θάλαμο φρένου ProVia, η πίεση του αέρα μετατρέπεται σε μηχανική δύναμη εξόδου φρενάροντας τα οχήματα. Η ProVia παρέχει στους πελάτες της ακόμα μία οικονομικά ελκυστική επιλογή θαλάμου φρένου με πιστοποίηση TÜV, με εξαιρετική απόδοση και αξιόπιστη λειτουργία.

Κύρια χαρακτηριστικά

- Έως και 1 εκατομμύρια κύκλους ζωής για το θάλαμο
- Αντοχή στη διάβρωση για 96 ώρες
- Θερμοκρασία λειτουργίας: -40 °C ... +80 °C
- Μέγιστη πίεση λειτουργίας: 10,2 bar
- Πρότυπο TÜV και SAE
- Μήκος διαδρομής 57,0/63,5/76,2 mm



Θάλαμος φρένου για εκκεντροφόρο φρένο



Θάλαμος φρένου για δισκόφρενο



Διάφραγμα θαλάμου φρένου

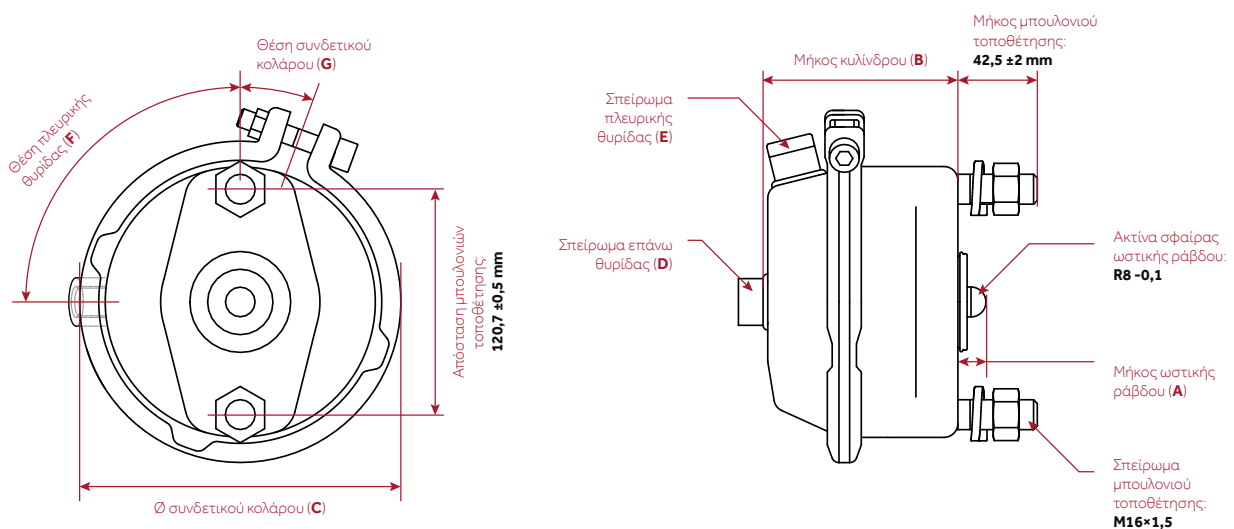
ΧΑΡΑΚΤΗΡΙΣΤΙΚΟ	ΓΝΗΣΙΟ ΑΕ	PROVIA	ΜΕΣΟΣ ΟΡΟΣ ΑΝΕΞΑΡΤΗΤΗΣ ΑΓΟΡΑΣ*
Ποιότητα			
Αντοχή στη διάβρωση (ώρες)			
Διαρροή (cm ³ /λεπτό)			

* Κοινό εναλλακτικό προϊόν χαμηλών προδιαγραφών

Θάλαμος φρένου ProVia για δισκόφρενο - Διαστάσεις και τεχνικές λεπτομέρειες

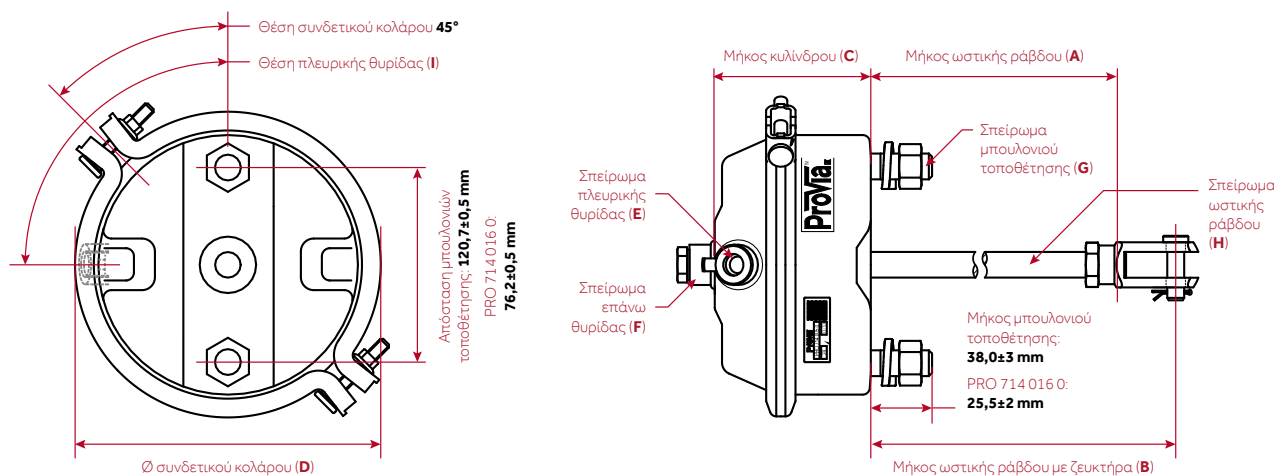
Κωδικός ProVia	Τύπος	Διαδρομή	Μήκος ωστικής ράβδου (A)	Μήκος κυλίνδρου (B)	Ø συνδετικού κολάρου (C)	Θυρίδα / Ρακόρ		Θέση	
						Πάνω (D)	Πλευρική (E)	Πλευρική θυρίδα (F)	Συνδετικό κολάρο (G)
PRO 7140190	20	63,5 mm	15±0,5 mm	108 mm	Ø 179 mm	M16×1,5/ -	M16×1,5/ -	0°	20°

Κωδικός ProVia	Τύπος	Διαδρομή	Μήκος ωστικής ράβδου (A)	Μήκος κυλίνδρου (B)	Ø συνδετικού κολάρου (C)	Θυρίδα / Ρακόρ		Θέση	
						Πάνω (D)	Πλευρική (E)	Πλευρική θυρίδα (F)	Συνδετικό κολάρο (G)
PRO 714 0200	20	57,0mm	15±0,5mm	102mm	Ø 179mm	M16×1,5/ -	-	-	90°
PRO 714 0300	20	63,5mm	15±0,5mm	108mm	Ø 179mm	M12×1,5/ -	M22×1,5/ NG12 Voss 232	125°	50°
PRO 714 2410	24	63,5mm	15±0,5mm	108mm	Ø 189mm	M16×1,5/ -	M16×1,5/ -	0°	20°
PRO 714 2420	24	63,5mm	15±0,5mm	108mm	Ø 189mm	M12×1,5/ -	M22×1,5/ NG12 Voss 232	30°	90°
PRO 714 2440	24	76,2mm	20±0,5mm	118mm	Ø 189mm	-	M22×1,5/ -	180°	90°
PRO 714 2450	24	76,2mm	26±0,5mm	107mm	Ø 189mm	-	M22×1,5/ -	90°	167°
PRO 714 3300	16	57,0mm	15±0,5mm	102mm	Ø 172mm	-	M16×1,5/ -	90°	45°
PRO 714 7100	16	57,0mm	15±0,5mm	102mm	Ø 172mm	M16×1,5/ -	M16×1,5/ -	0°	20°



Θάλαμος φρένου για εκκεντροφόρο φρένο ProVia - Διαστάσεις και τεχνικές λεπτομέρειες

Κωδικός ProVia	Τύπος	Διαδρομή	Ζευκτήρας	Μήκος ωστικής ράβδου		Μήκος κυλίνδρου (C)	Ø συνδετικού κολάρου (C)	Σπείρωμα			Θέση πλευρικής θυρίδας (I)
				χωρίς ζευκτήρα (A)	με ζευκτήρα (B)			Θυρίδα (E, F)	Μπουλόνι τοποθέτησης (G)	Ωστική ράβδος (H)	
PRO 714 000 0	24"	≥76,2 mm	-	186±3 mm	-	110 mm	Ø 189 mm	M16×1,5	M16×1,5	M16×1,5	180°
PRO 714 007 0	30"	≥76,2 mm	-	186±3 mm	-	110 mm	Ø 212 mm	M16×1,5	M16×1,5	M16×1,5	180°
PRO 714 015 0	20"	≥76,2 mm	-	186±3 mm	-	118 mm	Ø 179 mm	M16×1,5	M16×1,5	M16×1,5	180°
PRO 714 016 0	16"	≥75,0 mm	-	186±3 mm	-	118 mm	Ø 172 mm	M16×1,5	M12×1,5	M16×1,5	180°



Παραπομπές θαλάμου φρένου για εκκεντροφόρο φρένο ProVia

Μάρκα AE	Κωδικός AE	Μάρκα AE	Κωδικός AE	Μάρκα AE	Κωδικός AE
PRO 714 000 0		BOSCH	482022407	DAF	834483
Alexander Dennis	AB4231069000		482022408	DAHL	1252400000
Arfesan	1620021	Bosch Rexroth	4231069000		1252401000
	1620037	BPW	203273100		1252410000
	1620049		544415010		1252411000
BEDFORD	A4028470		544415100		1252412000
Bendix	295533	CASE IH	84014961		1252413000
	295555				1252414000
					1252415000

Μάρκα ΑΕ	Κωδικός ΑΕ	Μάρκα ΑΕ	Κωδικός ΑΕ	Μάρκα ΑΕ	Κωδικός ΑΕ
	1252420000		BX3534		14203924
	1252421000		BX3535		14206724
	1252422000		BX3538		14206824
	1252423000		BZ3501		14207424
	1252424000		BZ3508		44208618
Europart	3990006650		BZ3509		44208718
FAYMONVILLE	0844		BZ3510		64201618
Feldbinder	6760		BZ3520		64201718
	6761		BZ3521	NATO	2530123112454
Fruehauf	1H312161609		BZ3523		2530233112454
	ASX0014020		BZ3533	Neoplan	7010024
Goldhofer	200262		BZ3534		11015181
			BZ3535		80220100
Haldex	120350201		BZ3536	Nooteboom	5209
	120350203	KÖGEL	BZ3537		305051
	120351101		77348	Orthaus	407007
	120351201		79303	Paccar	834483
	123240s001	KRONE	175203		CV114086
	345001031		945153	Ppt	20644210
	345004021		50945153	Renault	38855200
	345004231	Langendorf	1109376		4231069000
	345004241	LECITRAILER	4112037		5000809565
	345043001	Leyland DAF	834483		5021170051
	345043002		BBU5932	Ritec	49800024900
	345044001	LIEBHERR	10167586	SAF	4454112900
	345045001		10167586	Samro	401041
	345050001	LOHR	A05010131		4000022
	345050002	Mafi	5680010	Scania	1010154
	345400010	MAGNETI MARELLI	EF240A		1738480
	345400011		EF240B	Schmitz	51012
	345400012		EF240E		4231069000
	345400110		EF246AK	Schwarzmüller	3552
	345400111	MAN	81511016080	SEDDON ATKINSON	3345108R1
	345403157		81511016081	Terex-Demag	96926300
	345415010		81511016082	Tirsan	21151105025
	345415011		81511016083	VDL Bus	20223066
	345415012		81511016105	Volvo	6212188
	345415111		81511016111		WA4231069000
	345425010	Meiller	81511016115	PRO 714 007 0	
	345425110		81511019105	Arfesan	1630000
	345425112	Mercedes-Benz	4207424		1630007
Hendrickson	NB1702		4207524	Benalu	605107100
HQ-Metal	SD91005		4209124		
IVECO	3345108R1		4209224		
KÄSSBOHRER	21151105025		14203524		
KEMPF	2001008		14203624		
Knorr-Bremse	295555		14203724		
	125 2423 000		14203824		
	BX3507				

Μάρκα ΑΕ	Κωδικός ΑΕ	Μάρκα ΑΕ	Κωδικός ΑΕ	Μάρκα ΑΕ	Κωδικός ΑΕ
Bendix	295534 295556		345525011 345525110	Renault	5000815361 5021170052
BERG	120360101		345525111 345525112	Ritec	49800025000
Bosch Rexroth	4231079000	Hendrickson	4231079000	SAF	4454103900
BPW	203272900 544416010 544416100 544416110	John Deere	AZ52824 AZ52824(I) WZ2480155	Samro	4000023
CASE IH	84012958	KÄSSBOHRER	82830500000	SAUER-WERKZEUG	4454103900
DAF	705707 834484	KEMPF	2001009	Scania	1010155 1738481
DAHL	1253000000 1253010000 1253011000 1253012000 1253013000 1253014000 1253015000 1253016000 1253020000 1253021000 1253022000 1253023000 1253024000	KENWORTH	S423-107-900-0	Schmitz	51017 1232785 4231079000 82830500000 1BREMSE0091
EvoBus	8283572000 8283850000 89199797614	Knorr-Bremse	BX3604 BX3605 BX3607 BZ3600 BZ3611 BZ3627 BZ3636	Schwarz Müller	3553
FAYMONVILLE	0943	KÖGEL	79545 175204	Terex-Demag	96924700
Feldbinder	6674 6763	KRONE	945152 50945152	Tirsan	21151105030
FREIGHTLINER	9628S4231079000	Langendorf	1109377	TOHO CAR	T42-106
Fruehauf	A3309600VAS ASX0014021 M02027203	LECITRAILER	4110441	Volvo	WA4231079000
Goldhofer	201241	Leyland DAF	834484 BBU5933	PRO 714 015 0	
Haldex	120360201 120360203 120361101 120361201 123300001 345013001 345500010 345500011 345500012 345500110 345500111 345525010	LIEBHERR	502920501 502966208	Alexander Dennis	4321059000
		LOHR	4231079000	Arfesan	1610000 1610014 1610016 1610021
		Mafi	5680047	Benalu	605109100
		MAGNETI MARELLI	EF306AK	Bendix	295532 295554
		Meiller	79936339004981	Bosch Rexroth	4231059000
		Mercedes-Benz	4208024	BPW	203273200 203362000 544414010
		MERITOR	S4231079000	DAF	834482
		NATO	2530123138352 2530233138352	DAHL	1252000000 1252010000 1252011000 1252014000 1252015000 1252021000
		Neoplan	7010030	EvoBus	A6984203721 A6994200724
		Nooteboom	305052	FAYMONVILLE	0941
		Paccar	834484	Feldbinder	6677
		PETERBILT	S423-107-900-0		
		Ppt	20644270		

Μάρκα ΑΕ	Κωδικός ΑΕ	Μάρκα ΑΕ	Κωδικός ΑΕ	Μάρκα ΑΕ	Κωδικός ΑΕ
Fruehauf	ASX0014019	Langendorf	1109374	PRO 714 016 0	
Goldhofer	200260	Leyland DAF	834482 BBU5931	Arfesan	1600000 1600004
Haldex	120340201 120340203 120341101 120341201 345011001 345031003 345031004 345037001 345037002 345300012 345300110 345300111 345315010 345315011 345315012 345315110 345315111 345315112 345325110 345325112 345325155	LIEBHERR	502918601	Benalu	605110100
		LOHR	A05010104	Bendix	295531 295553
		MAGNETI MARELLI	EF206AK	BOSCH	482022001 482022003
		MAN	81511016076 81511016077 81511016078 81511016079 81511016199 81511019076	Bosch Rexroth	4231049000
		Meiller	79936139004979	BPW	203272700
		Mercedes-Benz	24206518 6984203721 6994200724 6994203721 A6984203721 A6994200724 A6994203721	CASE IH	84320807
		MERITOR	S4231059000	DAF	721180 735929 745398 834481
		NATO	2530123127703 2530233127703	DAHL	1251615000 1551614000
Hendrickson	NB1759	Neoplan	7010020	Europart	3400033198 3405335300 3419836580 3450406745
IVECO	34140 3345107R1	Nooteboom	305050	EvoBus	8283569000 A0034201324
KEMPF	2001006	Paccar	834482	FAYMONVILLE	0940
Knorr-Bremse	BX3402 BX3416 BX3417 BX3419 BZ3400 BZ3404 BZ3421 BZ3424 BZ3425 BZ3427 BZ3428 BZ3429 BZ3433 BZ3434 BZ3435 BZ3436 BZ3437 BZ3460	Ppt	20644160	Feldbinder	1658
		Renault	5021170049	Fruehauf	AFA9104001 ASX0014018
		Ritec	49800024800	Goldhofer	200255
		SAF	4454112600	Haldex	120330201 120331101 120331201 345010111 345200010 345200011 345200012 345200101 345200110 345200111 345200112 345215011 345215111 345225110 345225112
		Scania	1738479	Hendrickson	4231049000
		Schmitz	51009 1020753 4231059000	IVECO	100287
		Schwarz Müller	3551		
		SEDDON ATKINSON	3345107R1		
		STEYR	99000360485		
		Volvo	526031200000 BBU5931 WA4231059000		

Μάρκα ΑΕ	Κωδικός ΑΕ	Μάρκα ΑΕ	Κωδικός ΑΕ
John Deere	AZ50953 AZ50953(I)	LIEBHERR	10003357 502962408
Kali & Salz	M4792629	MACK	7016
KEMPF	2001005	MAGNETI MARELLI	EF166AK
Knorr-Bremse	BY3301 BZ3300 BZ3301 BZ3302 BZ3303 BZ3304 BZ3306 BZ3307 BZ3308 BZ3309 BZ3310 BZ3320 BZ3326 BZ3332 BZ3337 BZ3338 BZ3339 BZ3340 BZ3341 BZ3353 BZ3365 BZ3370 BZ3374 I54213 I54213AT I68252 I78008 I78491 I78872 I78873 I83658 I89000 I133198 I133198A I133457 SEB01060 SEB01360	MAN	81511016172 81511016173 81511016174 81511016175 81511016198 81511016221 81511016222 81511016223 81511016225 81511016249 81511016260 81511016266 81511019249
		Mercedes-Benz	4209924 14200224 14200624 14200824 14200924 14206224 14206324 34201324 54207518 64202718 74200018 74200118 A0034201324
		NATO	2530121913561 2530211913561
		Neoplan	7010016
		Nooteboom	5207 305049
		Paccar	834481
		Ppt	20644100
		Renault	5021170047
		Ritec	49800024700
		Scania	1010153 1912301
		Schmitz	51007 4231049000
		VAN HOOL	637207570
		Volvo	WA4231049000
KÖGEL	79537		
KRONE	945157 9451570 50945157 500945157		
Langendorf	1109373		
Leyland DAF	834481 BBU5930 PR4982		

ΕΝΕΡΓΟΠΟΙΗΤΗΣ ΦΡΕΝΩΝ ΜΕ ΕΛΑΤΗΡΙΟ

Οι ενεργοποιητές φρένων με ελατήριο αποτελούνται από ένα θάλαμο βασικού φρένου και ένα θάλαμο φρένων με ελατήριο. Η πίεση του αέρα που ασκείται μέσα στο θάλαμο βασικού φρένου μετατρέπεται σε μηχανική δύναμη εξόδου. Ο θάλαμος φρένων με ελατήριο παρέχει τη μηχανική δύναμη πέδησης για τη στάθμευση του οχήματος. Επιπλέον, στη μονάδα υπάρχει μια μηχανική διάταξη απελευθέρωσης που λύνει το χειρόφρενο ύστερα από βλάβη του φρένου.

Κύρια χαρακτηριστικά

- Με μόλις λίγες εκδόσεις, η ProVia είναι σε θέση να καλύψει μια εντυπωσιακή γκάμα πάνω από 200 προϊόντα κατασκευαστών αρχικού εξοπλισμού
- Η πολύ μεγαλύτερη διάρκεια ζωής και η υψηλότερη αντοχή στη διάβρωση μειώνουν τη συχνότητα αντικατάστασης του συγκεκριμένου εξαρτήματος σε σύγκριση με άλλα εξαρτήματα χαμηλού κόστους
- Η εσωτερική βαλβίδα εκτόνωσης (IBV) παρέχει καθαρό και ξηρό αέρα που προστατεύει από διαβρωτικές περιβαλλοντικές συνθήκες παρατείνοντας τη διάρκεια ζωής του εξαρτήματος. Οι περισσότεροι θάλαμοι ανταγωνιστών εκτονώνονται με εξωτερικές οπές στο πίσω περίβλημα
- Μέγ. πίεση λειτουργίας μέχρι 13 bar
- Μήκος διαδρομής 57 / 65



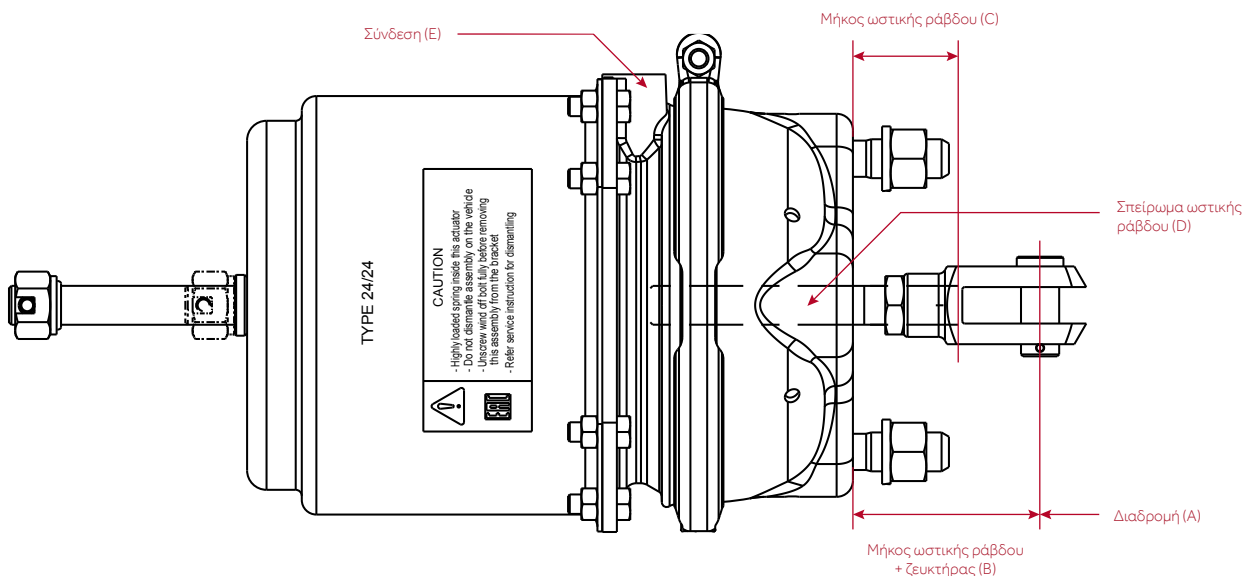
Ενεργοποιητής φρένων με ελατήριο για δισκόφρενα



Ενεργοποιητής φρένων με ελατήριο για εκκεντροφόρα φρένα

ΧΑΡΑΚΤΗΡΙΣΤΙΚΟ	ΓΝΗΣΙΟ ΑΕ	PROVIA	ΜΕΣΟΣ ΟΡΟΣ ΑΝΕΞΑΡΤΗΤΗΣ ΑΓΟΡΑΣ*
Αντοχή στη διάβρωση (ώρες)			
Διαρροή -40 °C (cm ³ /λεπτό)			
Διαρροή +80 °C (cm ³ /λεπτό)			

* Κοινό εναλλακτικό προϊόν χαμηλών προδιαγραφών



Ενεργοποιητής φρένων με ελατήριο για δισκόφρενα ProVia

Δύναμη του ελατηρίου επαναφοράς: 220 N, Πίεση εξόδου: 6,5 bar, Σχήμα θαλάμου άνευ πίεσης: οβάλ

Κωδικός ProVia	Τύπος	Διαδρομή [mm]	Μήκος ωστικής ράβδου [mm]	Σύνδεση		Θυρίδα: Πίεση λειτουργίας [P _e max.]	Δύναμη εξόδου [kN]	
				Θυρίδα/Ρακόρ	Προδιαγραφή		Βασικό φρένο	Φρένο με ελατήριο
PRO 461 101 0	24/24	65/65	15	M16×1,5 / -	JED-152	11: 10 bar (13 bar) 12: 8,5 bar (11 bar)	9,0	5,5-10
PRO 480 010 0	20/24	65/65	15	M22×1,5 / VOSS 232	JED-388-3	11: 10 bar (13 bar) 12: 8,5 bar (11 bar)	7,7	5,5-10
PRO 481 012 0	24/24	65/65	15	M22×1,5 / VOSS 232	JED-388-3	11: 10 bar (13 bar) 12: 8,5 bar (11 bar)	9,0	5,5-10
PRO 481 050 0	24/24	65/65	15	M16×1,5	JED-464-0	11: 10 bar (13 bar) 12: 8,5 bar (11 bar)	9,0	5,5-10

EΚΔΟΣΗ 03.2019

Ενεργοποιητής φρένων με ελατήριο για εκκεντροφόρο φρένο ProVia

Δύναμη του ελατηρίου επαναφοράς: 190 N, Πίεση εξόδου: 6,5 bar, Σχήμα θαλάμου άνευ πίεσης: σταυρός

Κωδικός ProVia	Τύπος	Διαδρομή (A) [mm]	Μήκος ωστικής ράβδου [mm]		Σπείρωμα ωστικής ράβδου (D)	Τύπος ζευκτήρα στερέωσης	Σύνδεση (E)		Θυρίδα: Πίεση λειτουργίας [P _e max.]	Δύναμη εξόδου [kN]	
			+ ζευκτήρας (B)	χωρίς ζευκτήρα (C)			Θυρίδα / Ρακόρ	Προδιαγραφή		Βασικό φρένο	Φρένο με ελατήριο
PRO 4200010	20/24	57/57	75	45,80	M16×1,5	Βιδωτός	M22×1,5 / M22×1,5	JED-388-0	11 / 12: 10 bar (13 bar)	7,8	6,8-11,0

Κωδικός ProVia	Τύπος	Διαδρομή (A) [mm]	Μήκος ωστικής ράβδου [mm]		Σπείρωμα ωστικής ράβδου (D)	Τύπος ζευκτήρα στερέωσης	Σύνδεση (E)		Θυρίδα: Πίεση λειτουργίας [P _{e max.}]	Δύναμη εξόδου [kN]	
			+ ζευκτήρας (B)	χωρίς ζευκτήρα (C)			Θυρίδα / Ρακόρ	Προδιαγραφή		Βασικό φρένο	Φρένο με ελατήριο
PRO 421 002 0	24/24	57/57	290	257,45	M16×1,5	Βιδωτός	M22×1,5 / M22×1,5	JED-388-0	11: 10 bar (13 bar) 12: 8,5 bar (11 bar)	9,0	6,8-11,0
PRO 421 004 0	24/30	65/65	77	44,40	M16×1,5	Βιδωτός	M16×1,5 / M16×1,5	JED-152	11: 10 bar (13 bar) 12: 8,5 bar (11 bar)	9,0	8,6-15,5
PRO 430 001 0	20/24	65/65	70	37,00	M16×1,5	Βιδωτός	M16×1,5 / –	JED-152	11: 10 bar (13 bar) 12: 8,5 bar (11 bar)	7,8	5,8-10,0
PRO 431 001 0	24/24	65/65	77	44,65	M16×1,5	Βιδωτός	M16×1,5 / –	JED-152	11: 10 bar (13 bar) 12: 8,5 bar (11 bar)	9,0	5,8-10,0
PRO 432 001 0	30/24	65/65	–	75,00	M16×1,5	Βιδωτός	M16×1,5 / –	JED-152	11: 10 bar (13 bar) 12: 8,5 bar (11 bar)	12,1	6,5-11,0
PRO 491 001 0	24/24	65/65	298	248,65	M16×1,5	Βιδωτός	M16×1,5 / –	JED-464-0	11: 10 bar (13 bar) 12: 8,5 bar (11 bar)	9,0	5,8-10,0
PRO 491 002 0	24/24	57/57	37	11,00	Ø16	Συγκολλητός	M22×1,5 / VOSS 232	JED-388-3	11 / 12: 10 bar (13 bar)	9,0	5,8-10,0
PRO 491 003 0	24/24	57/57	290	257,45	M16×1,5	Βιδωτός	M22×1,5 / VOSS 232	JED-388-3	11: 10 bar (13 bar) 12: 8,5 bar (11 bar)	9,0	5,8-10,0
PRO 491 004 0	24/30	65/65	90	58,00	M16×1,5	Βιδωτός	M16×1,5 / M16×1,5	JED-464-0	11: 10 bar (13 bar) 12: 8,5 bar (11 bar)	9,0	8,0-13,0
PRO 492 001 0	30/24	65/65	58	20,50	Ø16	Συγκολλητός	M16×1,5 / –	JED-152	11 / 12: 10 bar (13 bar)	12,1	6,5-11,0
PRO 492 002 0	30/24	65/65	–	75,00	M16×1,5	Βιδωτός	Rc 3/8 / –	ISO-7-1	11: 10 bar (13 bar) 12: 8,5 bar (11 bar)	12,1	7,5-10,0
PRO 492 003 0	30/30	65/65	37	10,90	Ø 16	Συγκολλητός	M22×1,5 / VOSS 232	JED-388-0	11: 10 bar (13 bar) 12: 8,5 bar (11 bar)	12,1	8,0-13,0
PRO 492 005 0	30/30	65/65	92	59,00	M16×1,5	Βιδωτός	M16×1,5 / M16×1,5	JED-152	11: 10 bar (13 bar) 12: 8,5 bar (11 bar)	12,1	8,0-13,0
PRO 492 006 0	30/30	65/65	285	252,90	M16×1,5	Βιδωτός	M16×1,5 / M16×1,5	JED-152	11: 10 bar (13 bar) 12: 8,5 bar (11 bar)	12,1	8,0-13,0
PRO 499 001 0	27/24	65/65	–	247,00	M16×1,5	Βιδωτός	M16×1,5 / –	JED-464-0	11: 10 bar (13 bar) 12: 8,5 bar (11 bar)	11,1	7,5-10,0

Παραπομπές ενεργοποιητή φρένων με ελατήριο ProVia

Μάρκα ΑΕ	Κωδικός ΑΕ	Μάρκα ΑΕ	Κωδικός ΑΕ	Μάρκα ΑΕ	Κωδικός ΑΕ
PRO 420 001 0			1446037	Mercedes-Benz	A0114205818
DAF	1505191R		1446038		A0114205918
	1519152		1446039		A0114209118
MAN	81504106607		1446040		A0144200018
	81504106703		1505333		A0144200118
	81504106704		1740206	Scania	1313823
Mercedes-Benz	A0164204018		1935409		1367493
			1935410		1446056
PRO 421 002 0			570823		1505338
			570830		2385751
DAF	0867215R		571145		571788
	1487296		571775	Volvo	20466209
	1487296R		571776		
	1519158		571777	PRO 461 101 0	
	1523549	PRO 431 001 0		DAF	884491
	1523549R			Fontenax	2100382
	867215	DAF	1505115R		2100383
			1505199R	Gigant	19123
EvoBus	A0234204918	Scania	1313819		19124
FAYMONVILLE	84233		1313821		19125
LIEBHERR	571538008		1313822	IVECO	500590358
			1372909	LECITRAILER	4112029
MAN	81504106608		1372910	LIEBHERR	10218885
	81504106609		1372911		11080017
	81504106610		1412859	Mercedes-Benz	A0244200918
Scania	1935401		1412860		A0244201018
	1935471		1446042	Nooteboom	1664248
	2089719		1446043		1664252
Schmitz Cargobull	1020765		1446048	Scania	1935452
	1020766		1446049		2079867
Terberg Benshop	V1573854		1446050		8500253
			1505334	Terex-Demag	19920112
PRO 421 004 0			1505335	Volvo	20386381
			1505336		20386416
DAF	1506390		1734796		20401590
			1903631		20401591
Scania	1446052		1935411		20409105
			570834		20466070
Volvo	20986736		570835		20466071
	20986737		570844		20466072
			570845		20466073
PRO 430 001 0			571778		3197932
			571784		3197933
DAF	1505114R	PRO 432 001 0			3987614
	1505198R				8113459
	1519176R	EvoBus	A0114205818		
Scania	1313803		A0114205918		
	1313813		A0144200018		
	1313829		A0144200118		
	1313830	Knorr-Bremse	37276		
	1446036				

Μάρκα ΑΕ	Κωδικός ΑΕ	Μάρκα ΑΕ	Κωδικός ΑΕ	Μάρκα ΑΕ	Κωδικός ΑΕ
	85000253		7420573922		85000635
PRO 480 010 0			7420573923		85003834
DAF	1506681		7420721845	PRO 491 001 0	
	1519442		7420809445	DAF	1505463R
	1524581		7421283616	Renault	20713921
	1530832		7421283617		20713922
	1530833		7421283618		22080435
Mercedes-Benz	A0204203318		7421326201		7420533196
	A0204203418		7421326202		7420533199
	A0204203518		7421401943		7420713921
	A0204203618		7421401944		7420713922
Rosenbauer	542529		7421596228		7420815460
	542530		7421596229		7420974639
Scania	2131116		7422080447		7420974642
			7422080448		7421380908
PRO 481 012 0			7424425719		7422080435
			7424425720		
DAF	1519378	Scania	1935462	Scania	1935413
Mercedes-Benz	A0154209318	Terberg Benshop	33185	Volvo	20533195
	A0194205618		V21596226		20533196
	A0194205718		V21596227		20533197
	A0234205318				20533198
	A0234205418	Volvo	20522028		20533199
	A0234207018		20522029		20533200
	A0234207118		20522030		21011720
PRO 481 050 0			20522031		21011721
DAF	1527168R		20721845		21011722
	1527601R		20721846		21027722
	1528230R		20721847		21027725
Renault	20533213		20742392		21027732
	20573922		20742393		21027734
	20573923		20742394		21794667
	20809444		20844352		21795851
	20809445		20844353		21988040
	21283616		21283628		22067390
	21283617		21283629		22067391
	21283618		21323797		22080434
	21326197		21326199		22152604
	21326198		21326200		22303995
	21326201		21326203		22303997
	21326202		21423487		85000576
	21596228		21444612		85000580
	21596229		21596226		85000581
	22080447		21596227		85003171
	22080448		21752714	PRO 491 002 0	
	24425719		21752715	Mercedes-Benz	A0194209118
	24425720		21869990		A0194209218
	7420522028		22080445	PRO 491 003 0	
	7420522029		22080446	Mercedes-Benz	A0194207718
	7420533213		22273774		A0194207818
			22273775		
			85000466		
			85000607		

Μάρκα ΑΕ	Κωδικός ΑΕ	Μάρκα ΑΕ	Κωδικός ΑΕ	Μάρκα ΑΕ	Κωδικός ΑΕ
PRO 491 004 0			1270263	Volvo	20533210
MERITOR	20533205		1519162		20533211
Paccar	1529084	EvoBus	A0134206718		21569207
Volvo	20533205		A0134206818		21988037
PRO 492 001 0		Goldhofer	151118		21994025
Kamaz	960-3519300	IVECO	5010260188		21994026
PRO 492 002 0		KÖGEL	320136		
HINO	S49UO-EOF60	MAN	81.50410-6146		
	S49UO-EOJ20		81.50410-6674		
UD Trucks	44320NA03A	Mercedes-Benz	0004209624		
	44320NA03B		0004209724		
PRO 492 003 0		Renault	5010260186		
Mercedes-Benz	A0194208118		5010260187		
	A0194208218		5010260188		
	A0194209918		5010260348		
	A0204200018		5010260349		
PRO 492 005 0		Scania	1935403		
GAZ	9254920000		1935448		
MAZ	9254920000	PRO 499 001 0			
Scania	1446059	MERITOR	3276-X-1142		
	1734797		3276-Y-1143		
PRO 492 006 0		Renault	21994025		
DAF	1526572		5010216959		
			5010251265		
			5010260960		
			7421994025		

ΕΝΕΡΓΟΠΟΙΗΤΗΣ ΦΡΕΝΩΝ ΜΕ ΕΛΑΤΗΡΙΟ ΔΙΠΛΟΥ ΔΙΑΦΡΑΓΜΑΤΟΣ

Ο ενεργοποιητής φρένων με ελατήριο διπλού διαφράγματος (DDSB) αποτελείται από ένα θάλαμο βασικού φρένου και ένα θάλαμο φρένων με ελατήριο. Η πίεση του αέρα που ασκείται μέσα στο θάλαμο βασικού φρένου μετατρέπεται σε μηχανική δύναμη εξόδου. Ο ελατηριωτός θάλαμος παρέχει τη μηχανική δύναμη πέδησης για τη στάθμευση του οχήματος. Επιπλέον, στη μονάδα υπάρχει μια μηχανική διάταξη απελευθέρωσης που λύνει το χειρόφρενο ύστερα από βλάβη του φρένου. Η ProVia παρέχει έναν οικονομικά ελκυστικό ενεργοποιητή φρένων με ελατήριο υψηλής απόδοσης για επαγγελματικά οχήματα.

Πληροφορίες

- Ο ενεργοποιητής φρένων με ελατήριο διπλού διαφράγματος (DDSB) της ProVia έχει σχεδίαση γενικής χρήσης, η οποία είναι συμβατή με ευρύ φάσμα εφαρμογών ΑΕ
- Χαρακτηρίζεται από σημαντικά μεγαλύτερη διάρκεια ζωής όσον αφορά στους κύκλους λειτουργίας και μεγαλύτερη αντοχή στη διάβρωση συγκριτικά με πολλούς άλλους ενεργοποιητές χαμηλού κόστους

Κύρια χαρακτηριστικά

- Έως και 1 εκατομμύριο κύκλοι λειτουργίας για το θάλαμο βασικού φρένου, έως και 200.000 κύκλοι λειτουργίας για το θάλαμο στάθμευσης
- Αντοχή στη διάβρωση για 96 ώρες
- Θερμοκρασία λειτουργίας: -40 °C έως +80 °C
- Πτυχωτή σχεδίαση στο θάλαμο φρένων με ελατήριο για διασφάλιση της ασφάλειας του πελάτη
- Διαθέσιμες εκδόσεις με ζευκτήρα
- Σε συμμόρφωση με τα απαιτούμενα πρότυπα (TÜV, SAE, QCT)



Ενεργοποιητής φρένων με ελατήριο διπλού διαφράγματος, με επέκταση σωλήνων για δισκόφρενα



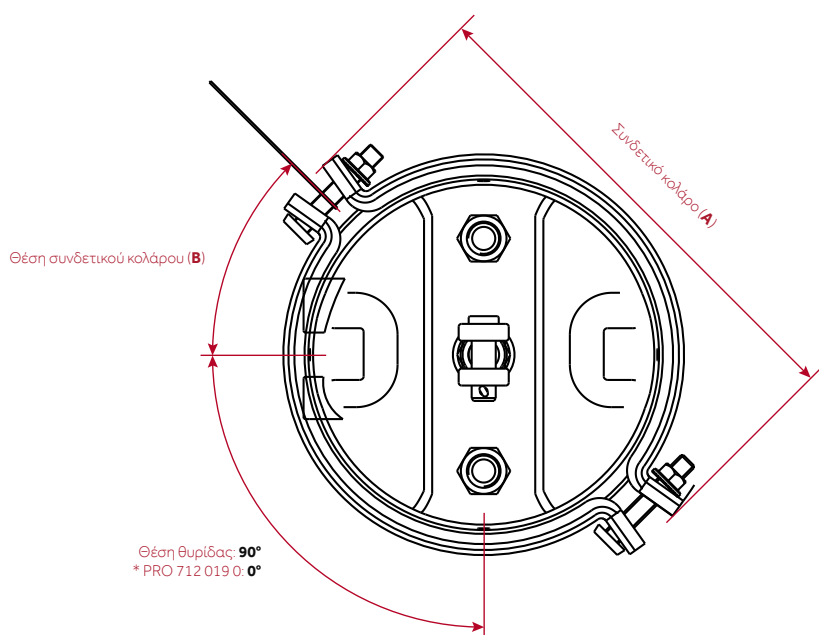
Ενεργοποιητής φρένων με ελατήριο διπλού διαφράγματος για εκκεντροφόρα φρένα

ΧΑΡΑΚΤΗΡΙΣΤΙΚΟ	ΓΝΗΣΙΟ ΑΕ	PROVIA	ΜΕΣΟΣ ΟΡΟΣ ΑΝΕΞΑΡΤΗΤΗΣ ΑΓΟΡΑΣ*
Κύκλος ζωής προϊόντος βασικού θαλάμου (κύκλοι λειτουργίας)			
Κύκλος ζωής προϊόντος θαλάμου στάθμευσης (κύκλοι λειτουργίας)			
Αντοχή στη διάβρωση (ώρες)			
Διαρροή (cm ³ /λεπτό)			

* Κοινό εναλλακτικό προϊόν χαμηλών προδιαγραφών

Ενεργοποιητής φρένων με ελατήριο διπλού διαφράγματος για εκκεντροφόρο φρένο ProVia - Τεχνικές λεπτομέρειες

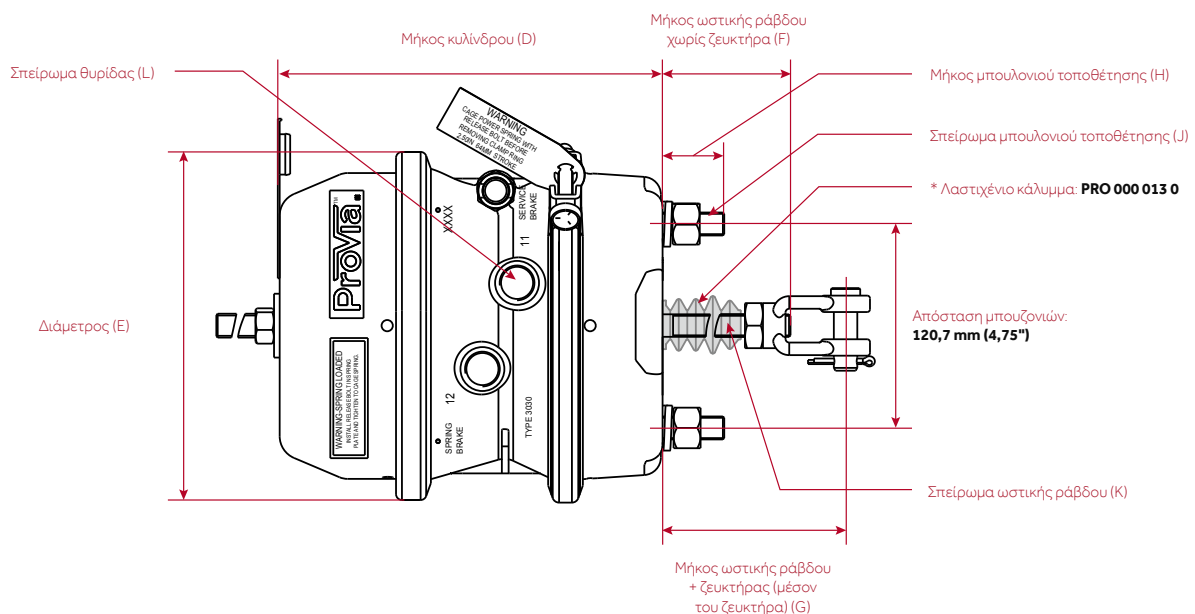
Κωδικός ProVia	Μέγεθος	Διαδρομή	Ζευκτήρας	Πρότυπο	Πίεση		Συνδεδεικό κολάρο (Α)	Θέση συνδεδεικού κολάρου (Β)
					Λειτουργίας	Μέγιστη		
PRO 000 006 0	30/30	63,5 mm	✓	QCT	8,0 bar	10,0 bar	262 mm	90°
PRO 000 007 0	30/30	76,2 mm	✓	QCT	8,0 bar	10,0 bar	262 mm	90°
PRO 000 008 0	20/30	76,2 mm	✓	SAE & TÜV	8,5 bar	10,0 bar	224 mm	45°
PRO 000 009 0	24/30	76,2 mm	✓	SAE & TÜV	8,5 bar	10,0 bar	234 mm	45°
PRO 000 010 0	30/30	76,2 mm	✓	SAE & TÜV	8,5 bar	10,0 bar	262 mm	45°
PRO 000 011 0	24/30	76,2 mm	–	SAE & TÜV	8,5 bar	10,0 bar	234 mm	45°
PRO 000 012 0	30/30	76,2 mm	–	SAE & TÜV	8,5 bar	10,0 bar	262 mm	45°
PRO 000 013 0	30/30	76,2 mm	–	SAE & TÜV	8,5 bar	10,0 bar	262 mm	45°
PRO 000 017 0	30/30	63,5 mm	✓	QCT	8,0 bar	10,0 bar	262 mm	45°
PRO 000 018 0	24/30	63,5 mm	✓	SAE	8,0 bar	10,0 bar	230 mm	45°
PRO 392 200 0	30/30	63,5 mm	✓	SAE	8,0 bar	10,0 bar	249 mm	90°
PRO 392 201 0	30/30	63,5 mm	✓	SAE	8,0 bar	10,0 bar	249 mm	45°
PRO 392 202 0	24/30	63,5 mm	✓	SAE	8,0 bar	10,0 bar	232 mm	45°
PRO 392 203 0	30/30	63,5 mm	✓	SAE	8,0 bar	10,0 bar	249 mm	40°
PRO 392 204 0	30/30	63,5 mm	✓	SAE	8,0 bar	10,0 bar	249 mm	40°
PRO 393 100 0	30/30	3,00"	✓	SAE	116 psi	145 psi	9,8"	45°
PRO 393 101 0	30/30	3,00"	✓	SAE	116 psi	145 psi	9,8"	45°
PRO 393 102 0	30/30	3,00"	✓	SAE	116 psi	145 psi	9,8"	45°
PRO 393 103 0	30/30	3,00"	✓	SAE	116 psi	145 psi	9,8"	45°
PRO 393 200 0	30/30	2,50"	✓	SAE	116 psi	145 psi	9,8"	45°
PRO 393 201 0	30/30	2,50"	✓	SAE	116 psi	145 psi	9,8"	45°
PRO 393 202 0	30/30	2,50"	✓	SAE	116 psi	145 psi	9,8"	45°
PRO 393 203 0	30/30	2,50"	✓	SAE	116 psi	145 psi	9,8"	45°
PRO 393 204 0	30/30	2,50"	✓	SAE	116 psi	145 psi	9,8"	45°
PRO 712 019 0 *	24/30	63,5 mm	✓	SAE	8,0 bar	10,0 bar	230 mm	45°



Ενεργοποιητής φρένων με ελατήριο διπλού διαφράγματος για εκκεντροφόρο φρένο ProVia - Διαστάσεις

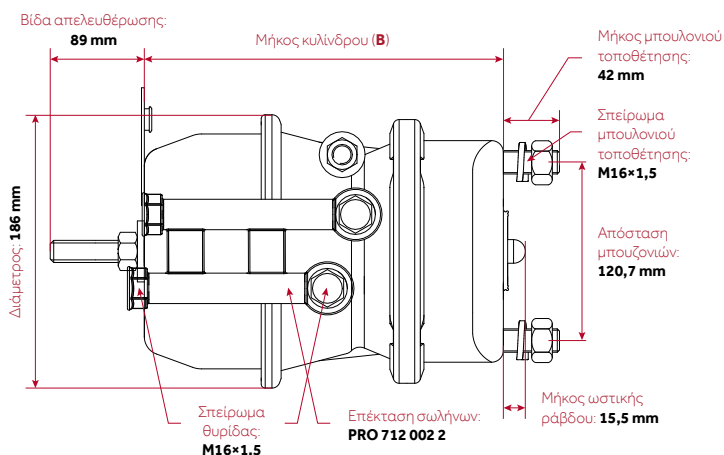
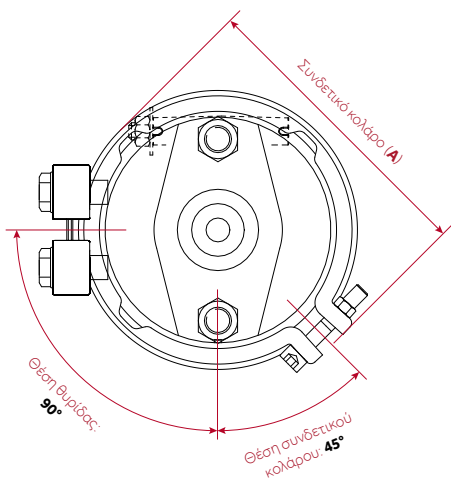
Κωδικός ProVia	Μήκος (D)	Διάμετρος (E)	Μήκος ωστικής ράβδου (F)	Μήκος ωστικής ράβδου + ζευκτήρας (G)	Μήκος μπουλονιού τοποθέτησης (H)	Σπειρώματα		
						Μπουλόνι τοποθέτησης (J)	Ωστική ράβδος (K)	Θυρίδα (L)
PRO 000 006 0	227 mm	208,5 mm	230 mm	260 mm	38 mm	M16×1,5	M16×1,5	3/8-18 NPTF
PRO 000 007 0	256 mm	208,5 mm	187 mm	227 mm	38 mm	M16×1,5	M16×1,5	M16×1,5
PRO 000 008 0	261 mm	208,5 mm	198 mm	251 mm	43 mm	M16×1,5	M16×1,5	M16×1,5
PRO 000 009 0	261 mm	208,5 mm	226 mm	279 mm	38 mm	M16×1,5	M16×1,5	M16×1,5
PRO 000 010 0	268 mm	208,5 mm	235 mm	288 mm	38 mm	M16×1,5	M16×1,5	M16×1,5
PRO 000 011 0	261 mm	208,5 mm	226 mm	–	38 mm	M16×1,5	M16×1,5	M16×1,5
PRO 000 012 0	268 mm	208,5 mm	235 mm	–	38 mm	M16×1,5	M16×1,5	M16×1,5
PRO 000 013 0 *	268 mm	208,5 mm	235 mm	–	38 mm	M16×1,5	M16×1,5	M16×1,5
RRO 000 017 0	227 mm	208,5 mm	200 mm	230 mm	38 mm	5/8-11 UNC2A	5/8-18 UNF2A	3/8-18 NPTF
PRO 000 018 0	234 mm	208,5 mm	169 mm	222 mm	38 mm	M16×1,5	M16×1,5	M16×1,5
PRO 392 200 0	231 mm	206,0 mm	248 mm	279 mm	37 mm	5/8-11 UNC2A	5/8-18 UNF2A	3/8-18 NPTF
PRO 392 201 0	231 mm	206,0 mm	200 mm	230 mm	37 mm	5/8-11 UNC2A	5/8-18 UNF2A	3/8-18 NPTF
PRO 392 202 0	228 mm	206,0 mm	248 mm	279 mm	37 mm	5/8-11 UNC2A	5/8-18 UNF2A	3/8-18 NPTF
PRO 392 203 0	231 mm	206,0 mm	179 mm	211 mm	37 mm	M16×1,5	M16×1,5	3/8-18 NPTF
PRO 392 204 0	231 mm	206,0 mm	179 mm	211 mm	37 mm	M16×1,5	M16×1,5	M16×1,5
PRO 393 100 0	10,5"	8,21"	1,00"	2,25"	1,50"	5/8-11 UNC2A	5/8-18 UNF2A	3/8-18 NPTF
PRO 393 101 0	10,5"	8,21"	5,55"	6,80"	1,50"	5/8-11 UNC2A	5/8-18 UNF2A	3/8-18 NPTF

Κωδικός ProVia	Μήκος (D)	Διάμετρος (E)	Μήκος ωστικής ράβδου (F)	Μήκος ωστικής ράβδου + ζευκτήρας (G)	Μήκος μπουλονιού τοποθέτησης (H)	Σπείρωμα		
						Μπουλόνη τοποθέτησης (J)	Ωστική ράβδος (K)	Θυρίδα (L)
PRO 393 102 0	10,5"	8,21"	1,62"	2,88"	1,50"	5/8-11 UNC2A	5/8-18 UNF2A	3/8-18 NPTF
PRO 393 103 0	10,5"	8,21"	11,3"	12,60"	1,50"	5/8-11 UNC2A	5/8-18 UNF2A	3/8-18 NPTF
PRO 393 200 0	9,1"	8,11"	1,00"	2,25"	1,46"	5/8-11 UNC2A	5/8-18 UNF2A	3/8-18 NPTF
PRO 393 201 0	9,1"	8,11"	11,3"	12,50"	1,46"	5/8-11 UNC2A	5/8-18 UNF2A	3/8-18 NPTF
PRO 393 202 0	9,1"	8,11"	9,75"	11,00"	1,46"	5/8-11 UNC2A	5/8-18 UNF2A	3/8-18 NPTF
PRO 393 203 0	9,1"	8,11"	5,50"	6,80"	1,46"	5/8-11 UNC2A	5/8-18 UNF2A	3/8-18 NPTF
PRO 393 204 0	9,1"	8,11"	1,62"	2,87"	1,46"	5/8-11 UNC2A	5/8-18 UNF2A	3/8-18 NPTF
PRO 712 019 0	234 mm	208,5 mm	169 mm	222 mm	38 mm	M16×1,5	M16×1,5	M16×1,5



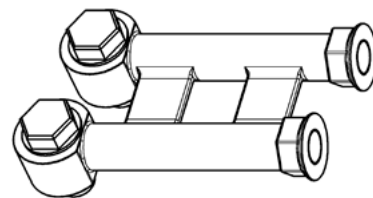
Ενεργοποιητής φρένων με ελατήριο διπλού διαφράγματος ProVia για δισκόφρενα

Κωδικός ProVia	Μέγεθος	Διαδρομή	Επέκταση σωλήνων	Πρότυπο	Πίεση λειτουργίας		Συνδετικό κολάρο (A)	Μήκος (B)
					Βασικό φρένο	Φρένο με ελατήριο		
PRO 712 712 0	16/24"	57,0 mm	-	SAE & TÜV	10,5 bar	8,5 bar	191 mm	235,5 ±5 mm
PRO 712 713 0	20/24"	63,5 mm	-	SAE & TÜV	10,5 bar	8,5 bar	197 mm	243,0 ±5 mm
PRO 712 715 0	16/24"	57,0 mm	PRO 712 002 2	SAE & TÜV	10,5 bar	8,5 bar	191 mm	235,5 ±5 mm
PRO 712 716 0	20/24"	63,5 mm	PRO 712 002 2	SAE & TÜV	10,5 bar	8,5 bar	197 mm	243,0 ±5 mm



Η νέα επέκταση σωλήνων ProVia προσφέρει πολλά πλεονεκτήματα:

- **Υψηλό επίπεδο ασφάλειας:** σαφής προσδιορισμός θυρίδων στάθμευσης και βασικού φρένου με μετατοπισμένη τοποθέτηση, αποφυγή εσφαλμένης σύνδεσης.
- **Εξοικονόμηση χρημάτων:** γρήγορη συναρμολόγηση χάρη στις συνδέσεις που οδηγούνται εκτός περιορισμένης θέσης εγκατάστασης. Για τον λόγο αυτό: το σωληνάκι φρένου συνδέεται εύκολα.
- **Εύκολη στο χειρισμό:** κατάλληλη ακόμα και για θέσεις εγκατάστασης με περιορισμένο χώρο. Από τα πλέον συμπαγή σχέδια (συνδυασμός κυλίνδρου και επέκτασης σωλήνων) στην αγορά.



Επέκταση σωλήνων ProVia PRO 712 002 2

Παραπομπές ενεργοποιητή φρένων με ελατήριο διπλού διαφράγματος ProVia για δισκόφρενα

Μάρκα ΑΕ	Κωδικός ΑΕ	Μάρκα ΑΕ	Κωδικός ΑΕ	Μάρκα ΑΕ	Κωδικός ΑΕ
PRO 712 712 0		Schmitz Cargobull	122760	PRO 712 715 0	
BPW	05.444.40.01.0 05.444.40.02.0	PRO 712 713 0		BPW	05.444.40.01.3 05.444.40.02.3
Gigant	719001007	BPW	05.444.44.01.0 05.444.44.02.0	PRO 712 716 0	
Haldex	1363430001	Haldex	346187001 1352024004	BPW	05.444.44.01.3 05.444.44.02.3
Knorr-Bremse	K037970N00	Knorr-Bremse	BS7400 BS7401 BS7402 BS7403		
KÖGEL	6609441 6609442	SAF	4 454 1078 30 4 454 1079 30		
KRONE	550017680				
SAF	4 454 1072 30 4 454 1076 30				

ΤΑΚΑΚΙΑ ΦΡΕΝΩΝ

Τα τακάκια των φρένων μετατρέπουν την κινητική ενέργεια του οχήματος σε θερμική δια της τριβής. Το πρόγραμμα τακακιών φρένων της ProVia καλύπτει τα περισσότερα από τα διαδεδομένα δισκόφρενα πεπιεσμένου αέρα της αγοράς. Σετ τακακιών εν μέρει διευρυμένα με αξεσουάρ διασφαλίζουν την ασφαλή εγκατάσταση σε σημαντικές εφαρμογές της αγοράς.

Κύρια χαρακτηριστικά

- Γενική εφαρμογή για έναν τύπο φρένου/μεγέθους
- Πρόγραμμα που περιλαμβάνει διάφορα σετ τακακιών και καλύπτει τα σημαντικότερα στην αγορά φρένα, όπως τα φρένα KNORR, WABCO, Meritor, Haldex, Bendix, BPW, TEVES και περισσότερα από 350 προϊόντα ΑΕ
- Πιστοποίηση κατά τα πρότυπα ECE-R90. Επιπλέον των ελέγχων ECE-R90, τα τακάκια φρένων υποβάλλονται σε διάφορες πρόσθετες δοκιμές, συμπεριλαμβανομένων της πιστοποίησης των επιδόσεων πέδησης υπό διάφορες συνθήκες (π.χ., υψηλή καταπόνηση), της επιδίωξης υψηλής άνεσης (π.χ., απόκριση πεντάλ) και της διασφάλισης της αξιοπιστίας και της διάρκειας ζωής του δίσκου και του τακακιού



ΧΑΡΑΚΤΗΡΙΣΤΙΚΟ	ΓΝΗΣΙΟ ΑΕ	PROVIA	ΜΕΣΟΣ ΟΡΟΣ ΑΝΕΞΑΡΤΗΤΗΣ ΑΓΟΡΑΣ*
Μικρή φθορά τακακιού			
Μικρή φθορά δίσκων			
Χαμηλά επίπεδα θορύβου και κραδασμών			
Συντελεστής τριβής			
Χαρακτηριστικά			

* Κοινό εναλλακτικό προϊόν χαμηλών προδιαγραφών



Τακάκια φρένων ProVia



Κωδικός ProVia	Κωδικός WVA	Εφαρμογή φρένων	Αξεσουάρ
340 175 000 2	29285, 29088, 29091	WABCO PAN™17	6 ελατήρια
340 195 000 2	29313, 29126	WABCO PAN™19	6 ελατήρια
340 225 000 2	29336, 29162	WABCO PAN™22	6 ελατήρια
340 319 001 2	29181	Haldex DB19 - Renault	4 ελατήρια, 2 μπουλόνια και 2 σφικτήρες
340 319 003 2	29227	BPW TSB3709	4 ελατήρια, 2 ελάσματα, 2 κυλινδρικοί πείροι, 2 πείροι, 2 ροδέλες και 2 ελαστικές τάπες
340 319 004 2	29228	BPW TB4309	4 ελατήρια, 2 ελάσματα, 2 κυλινδρικοί πείροι, 2 πείροι, 2 ροδέλες και 2 ελαστικές τάπες
340 319 005 2*	29298, 29299	Knorr-Bremse SL7 - Mercedes	4 ελατήρια
340 319 006 2*	29300, 29301	Knorr-Bremse SM7 - Mercedes	4 ελατήρια
340 322 000 2	29279	WABCO MAXX™22	6 ελατήρια
340 901 050 2	29183, 29115, 29148	KNORR SN 5, SB5	4 ελατήρια, 2 μπουλόνια, 2 κοπίλιες, 2 ροδέλες, 2 μικρές πλαστικές τάπες, 2 μεγάλες πλαστικές τάπες
340 901 060 2	29095, 29093	KNORR SN6, SB6	4 ελατήρια, 2 μπουλόνια, 2 κοπίλιες, 2 ροδέλες, 2 μικρές πλαστικές τάπες, 2 μεγάλες πλαστικές τάπες
340 901 061 2	29306, 29165	BPW / KNORR SN6	4 ελατήρια, 2 μπουλόνια, 2 κοπίλιες, 2 ροδέλες, 2 μικρές πλαστικές τάπες, 2 μεγάλες πλαστικές τάπες
340 901 070 2	29202, 29059, 29061, 29087, 29106, 29108, 29253, 29278	KNORR SN7, SB7	4 ελατήρια, 2 μπουλόνια, 2 κοπίλιες, 2 ροδέλες, 2 μικρές πλαστικές τάπες, 2 μεγάλες πλαστικές τάπες
340 901 071 2	29308, 29171	BPW / KNORR SK7	4 ελατήρια, 2 μπουλόνια, 2 κοπίλιες, 2 ροδέλες, 2 μικρές πλαστικές τάπες, 2 μεγάλες πλαστικές τάπες
340 901 072 2	29307, 29167	BPW / KNORR SN7	4 ελατήρια, 2 μπουλόνια, 2 κοπίλιες, 2 ροδέλες, 2 μικρές πλαστικές τάπες, 2 μεγάλες πλαστικές τάπες
340 901 073 2	29269, 29158	KNORR SK7	4 ελατήρια, 2 μπουλόνια, 2 κοπίλιες, 2 ροδέλες, 2 πλαστικές τάπες
340 902 000 2	29277, 29125	Meritor D-DUCO	4 ελατήρια, 2 βίδες
340 902 001 2	29090	Meritor D-LISA	2 ελατήρια, 8 μικρά ελατήρια, 8 μπουλόνια
340 902 002 2	29030, 29053, 29083, 29084, 29113, 29114	Meritor D3, D-ELSA 1	6 ελατήρια
340 902 003 2	29131	Meritor D-ELSA 2	6 ελατήρια
340 902 004 2	29124	Meritor DX 195	4 ελατήρια, 2 μπουλόνια, 2 κοπίλιες, 2 βίδες, 2 ροδέλες
340 902 005 2	29067, 29039, 29302	Meritor	–
340 902 191 2	29177	Meritor VGT 195	–
340 902 192 2	29100	Meritor C-LISA	–
340 902 220 2	29173	Meritor ELSA 225-1	–
340 902 221 2	29174	Meritor ELSA 225-3	–
340 902 222 2	29137	Meritor C-DUCO	–
340 902 223 2	29151	Meritor, DLE-DUCO	–
340 903 220 2	29143	Bendix ESD225, Haldex DB22	2 ελατηριωτά στηρίγματα, 4 ελατήρια, 4 μπουλόνια, 2 τάπες
340 904 000 2	29122	Brembo 2x60	–

Κωδικός ProVia	Κωδικός WVA	Εφαρμογή φρένων	Αξεσουάρ
340 904 001 2	29160	Brembo	–
340 904 002 2	29121	Brembo	–
340 904 003 2	29835	Teves	–
340 904 004 2	29581	ATE	–
340 904 005 2	29984	Bendix	–

*Η ΕΚΔΟΣΗ ΔΕΝ ΠΡΟΟΡΙΖΕΤΑΙ ΓΙΑ (ΕΠΑΝΑ)ΠΩΛΗΣΗ ΣΤΗ ΓΕΡΜΑΝΙΑ ΚΑΙ ΔΕΝ ΘΑ ΠΑΡΑΔΙΔΕΤΑΙ ΣΤΗ ΓΕΡΜΑΝΙΑ.

Παραπομπές τακακίων φρένων ProVia

Μάρκα ΑΕ	Κωδικός ΑΕ	Μάρκα ΑΕ	Κωδικός ΑΕ	Μάρκα ΑΕ	Κωδικός ΑΕ	
3401750002		3403190062		Gigant	9291072 9291073	
DAF	1436901	Mercedes-Benz	A0064201420	IVECO	2992336 2996468	
IVECO	1906467 2996430 500055372	3403220002		MAN	81508205017 81508205094	
MAN	81508206006 81508206020 81508206042	MAN	81508206065 81508206066	MAN	81508205098 81508206008 81508206022 81508206058 81508206059 81508206060	
Renault	5001866951 5010848607	3409010502		Mercedes-Benz	14211710 24207820 24207920 4210710 4210810 4215010 54202320 A0004210710 A0004210810 A0004215010 A0014211710 A0024207820 A0024207920 A0054202320	
3401950002		Mercedes-Benz	14210510 14210610 14212510 14212610 34201120 34201220 34206620 34207220 34207320 4211010 4211210 44206120 A0004211010 A0004211210 A0014210510 A0014210610 A0014212510 A0014212610 A0034201120 A0034201220 A0034206620 A0034207220 A0034207320 A0044206120	3409010612	SAF	3057008000 3057008001
DAF	1628064	3402250002		SAF	3057008400 3057008401	
Dennis	6597421	SAF	3057008400 3057008401	Schmitz Cargobull	101449 1195232	
SAF	3057008000 3057008001	3403190012		3403190032		
3402250002		Renault	5001866914	BPW	0980107550	
SAF	3057008400 3057008401	3403190032		3403190042		
Schmitz Cargobull	101449 1195232	BPW	0980107550	BPW	0980107570	
3403190012		3403190042		3403190052		
Renault	5001866914	BPW	0980107550	Mercedes-Benz	A0064201520	
3403190032		3403190042		3409010602		
BPW	0980107550	BPW	0980107570	Fruehauf	M91000101	
3403190042		3403190052				
BPW	0980107570					
3403190052						
Mercedes-Benz	A0064201520					

Μάρκα ΑΕ	Κωδικός ΑΕ	Μάρκα ΑΕ	Κωδικός ΑΕ	Μάρκα ΑΕ	Κωδικός ΑΕ
	980106210		A0034203520		5001865750
	980106350		A0044202220	Volvo	20825594
	980106430		A0044206020		20850194
	980107090	Neoplan	82135100		3093919
	980107240	Prevost	N8893599		85105485
	980108150				85506111
3409010702		SAE-SMB	M100669	3409020022	
Bova	204552		M91004501	EvoBus	82854085340
BPW	536270020	SAF	3057007700	KÄSSBOHRER	68320504NGZ
	980102570		3057007701		8285388435
	980102920		3057007900		8285388533
	980106360		5317002300		8285408463
DAF	1439324	Scania	1390428		8285408534
	1617343		1521979		8285521000
	1797053		1527633		8285522000
	1800830		1734529		8285525000
	1878030	Schmitz Cargobull	1182462		8285526000
IVECO	2992348	3409010712		MAN	81508205006
	2992476	BPW	509290060		81508205020
	2995637		509290080		81508205040
	2995809		509290230		81508205047
	2995819		980106440		81508205060
	2995938		980106950		81508205064
	2996378		980107260		81508205066
	2996515		980108160		81508205068
	41211278	3409010722			81508205078
	41212279	BPW	509290070		81508205087
KÄSSBOHRER	8285515573		509290090		81508205091
MAN	81508206030		980106200		81508206000
	81508206032		980106450		81508206002
	81508206033		980106960		81508206004
	81508206055		980107250		81508206014
	81508206056		980108170		81508206016
	81508206061	3409010732			81508206025
Mercedes-Benz	2420222010	Mercedes-Benz	44207020		81508206034
	24204920		A0044207020		81508206036
	34201620	SAF	3057008500	Mercedes-Benz	24200820
	34202020		3057008501		24205520
	34202220	3409020002			34208420
	34203520	Volvo	20768092		A0024200820
	4210510		20918891		A0024205520
	4214310		20931343		A0034208420
	44202220		209313430	MERITOR	MDP5038
	44206020		20932682		MDP5065
	A0004210510	3409020012		Renault	5001823000
	A0004214310	Renault	5001846034		5001854342
	A0024202010				
	A0024204920				
	A0034201620				
	A0034202020				
	A0034202220				

Μάρκα ΑΕ	Κωδικός ΑΕ	Μάρκα ΑΕ	Κωδικός ΑΕ	Μάρκα ΑΕ	Κωδικός ΑΕ
Setra	8285388435	3409022202		3409040022	
3409020032		Renault	5001864365 7421399915	IVECO	1906401 2992339 42535791
Irisbus	2996068 5001020312 5006028410	Volvo	20560414 20568712 20568715 21352573	Renault	5001844747 5001850859
IVECO	5006028410 503136113 503142454	3409022212		3409040032	
MAN	81508205072 81508205080 81508206041 81508206051 81508206052	Renault	5001864363 5001864364 7421399929	Mercedes-Benz	14201520 24205720 24206220 34201520 34204420 34207720 44204820 6694200020 6694200120 6704202820 9054200020 A0014201520 A0024205720 A0024206220 A0034201520 A0034204420 A0034207720 A0044204820 A6694200020 A6694200120 A6704202820 A9054200020
MERITOR	68324558 68325346 68326015	Volvo	20526568 20560412 20568711 20568714 21024701 21024702 21352570 21496550		
Renault	5001020312 5001855646	3409022222			
Rockwell	15227419T 68324558N2P	Volvo	20768115 3093532		
Volvo	20976509 21309468 85107768	3409022232			
3409020042		Volvo	20768101 3099533 3198394	3409040042	
MERITOR	MDP1314 MDP5076	3409032202		Mercedes-Benz	14200920 14209220 15866342 34203620 34207420 4207520 A0004207520 A0014200920 A0014209220 A0015866342 A0034203620 A0034207420
3409020052		Gigant	M91002703 M91002704		
IVECO	1906043 1906146 1906297	SAE-SMB	9291063 M91002704		
Nissan	410609X425	SAF	3057317900		
Renault	5001014704 5001825339 5001873218	Scania	725857		
3409021912		3409040002			
Renault	5001864380 7420560415 7421496557	IVECO	1906416 42555669		
Volvo	20568713 20765963 21496552	3409040012		3409040052	
3409021922		IVECO	2996532 42536101	Nissan	41060G490A 5000295329 5000815574 69052941 7701203700
Renault	5001833104 5001857615 68321585	Mercedes-Benz	34204620 A0034204620	Renault	5001842048
		Nissan	41060MB225 41060MB625		
		Renault	5001844748		



ΕΠΕΞΕΡΓΑΣΙΑ ΑΕΡΑ

ΞΗΡΑΝΤΗΡΑΣ ΑΕΡΑ • ΜΟΝΑΔΑ ΕΠΕΞΕΡΓΑΣΙΑΣ ΑΕΡΑ • ΦΥΣΙΓΓΙΟ ΦΙΛΤΡΟ ΘΕΡΜΑΝΤΗΡΑ •
ΒΑΛΒΙΔΑ ΠΡΟΣΤΑΣΙΑΣ ΠΟΛΛΑΠΛΩΝ ΚΥΚΛΩΜΑΤΩΝ • ΒΑΛΒΙΔΑ ΠΡΟΣΤΑΣΙΑΣ ΤΕΤΡΑΠΛΟΥ
ΚΥΚΛΩΜΑΤΟΣ • ΒΑΛΒΙΔΑ ΠΕΡΙΟΡΙΣΜΟΥ ΠΙΕΣΗΣ • ΚΥΛΙΝΔΡΟΚΕΦΑΛΗ ΣΥΜΠΙΕΣΤΗ



ΞΗΡΑΝΤΗΡΑΣ ΑΕΡΑ

Οι ξηραντήρες αέρα εγκαθίστανται ανάμεσα στον αεροσυμπιεστή και τη δεξαμενή σε επαγγελματικά φορτηγά και λεωφορεία. Σχεδιάζονται για να φιλτράρουν τον υγρό αέρα και άλλους ρύπους πριν μπορέσουν να φτάσουν στα επακόλουθα πνευματικά συστήματα του οχήματος.

Κύρια χαρακτηριστικά

- Σχεδίαση γενικής χρήσης που καλύπτει πολλές εφαρμογές ΑΕ
- Παράγεται στην Ευρώπη καλύπτοντας ανάγκες της παγκόσμιας αγοράς
- Εγκαθίσταται με φυσιγγίο φίλτρου ProVia ((M39×1.5 δεξιόστροφο σπείρωμα, εύκολη συναρμολόγηση και αποσυναρμολόγηση)
- Υψηλή αντοχή στη διάβρωση χάρη στην επιφανειακή προστασία
- Διατίθεται προαιρετικά ξεχωριστός θερμαντήρας ProVia
- Πίεση λειτουργίας: 13 bar



ΧΑΡΑΚΤΗΡΙΣΤΙΚΟ	ΓΝΗΣΙΟ ΑΕ	PROVIA	ΜΕΣΟΣ ΟΡΟΣ ΑΝΕΞΑΡΤΗΤΗΣ ΑΓΟΡΑΣ*
Πίεση ανοίγματος βαλβίδας ασφαλείας (bar)			
Απόδοση ξήρανσης φυσιγγίου φίλτρου			
Αντοχή στη διάβρωση (ώρες)			

* Κοινό εναλλακτικό προϊόν χαμηλών προδιαγραφών

Κωδικός ProVia	Βαλβίδα αποφόρτισης	Πίεση διακοπής	Εύρος λειτουργίας	Θυρίδες	Θερμαντήρας ProVia	Παρατήρηση
PRO 122 005 0	–	12,0 ± 0,2 bar	1,4 ± 0,4 bar	1, 21: M22×1,5, 22: M12×1,5, 3: σιλανσιέ	PRO 410 920 2	
PRO 122 006 0	–	9,0 ± 0,3 bar	1,3 ± 0,4 bar	1, 21: M22×1,5, 22: M12×1,5, 3: σιλανσιέ	PRO 410 920 2	
PRO 122 007 0	–	10,0 ± 0,2 bar	1,0 ± 0,5 bar	1: M22×1,5, 21: M22×1,5 (Voss), 22: M16×1,5 (Voss), 3: σιλανσιέ	PRO 410 920 2	
PRO 122 008 0	–	≤ 13 bar	–	1, 21: M22×1,5 (Voss), 22: M16×1,5 (Voss), 4, 23: M16×1,5 (Voss), 3: σιλανσιέ	PRO 410 920 2	
PRO 122 019 0	–	8,5 ± 0,5 bar	4,3 ± 0,5 bar	1, 21: 1/2"-14 NPTF, 4: 1/4"-18 NPTF 31: Εξαγωγή (Βαλβίδα ασφαλείας), 3: Εξαγωγή	375 260 046 2 (περιλαμβάνεται)	Σετ ξηραντήρα αέρα

Κωδικός ProVia	Βαλβίδα αποφόρτισης	Πίεση διακοπής	Εύρος λειτουργίας	Θυρίδες	Θερμαντήρας ProVia	Παρατήρηση
PRO 4000010	✓	12,0±0,3 bar	1,5±0,5 bar	11, 21, 24: M22×1,5, 22, 23: M16×1,5, 12: M12×1,5, 4, 25: M10×1,0	PRO 4009202	
PRO 4000020	✓	10,0±0,2 bar	1,3±0,4 bar	11, 21, 24: M22×1,5, 22, 23: M16×1,5, 12: M12×1,5, 4, 25: M10×1,0	PRO 4009202	
PRO 4100010	–	12,5±0,3 bar	1,5±0,5 bar	1, 21, 22: M22×1,5	PRO 4109202	
PRO 4100020	–	9,1±0,3 bar	1,3±0,4 bar	1, 21, 22: M22×1,5, 4, 23: M12×1,5	–	
PRO 4100030	–	8,3±0,3 bar	1,3±0,4 bar	1, 21: M22×1,5, 4, 22, 23: M12×1,5	PRO 4109202	
PRO 4100040	–	12,5±0,3 bar	1,5±0,5 bar	1, 21: M22×1,5, 22: M16×1,5	PRO 4109202	

Παραπομπές ξηραντήρα αέρα ProVia

Μάρκα ΑΕ	Κωδικός ΑΕ	Μάρκα ΑΕ	Κωδικός ΑΕ	Μάρκα ΑΕ	Κωδικός ΑΕ
PRO 122 005 0		Otokar	12F00-08085-AA	PRO 122 020 0	
DAF	1505034 1517965 1518674 1505033R	PRO 122 007 0		Foton	1120835680050
Irisbus	8137622 8160475	Knorr-Bremse	LA8209	Golden Dragon	35ACC-03512
IVECO	8160471 8160475 4324100350 08137622	MAN	81521026098 81521026100	Shenlong	1350005000005
Paccar	1505034	Neoplan	81521026098	Sunwin	SWB563050199
PRO 122 006 0		PRO 122 008 0		YUTONG	352900019
DAF	1517964 1517970	DAF	1517978	PRO 122 021 0	
EvoBus	A0014312315	EvoBus	A0014312215	Beiben	509-431-00-15
Irisbus	42079486	Knorr-Bremse	K023357	CNHTC	AZ87355500100 WG9000360521/1 WG9000360521/2
IVECO	110450 42079486 42079586 9010099029	Mercedes-Benz	A0014312215	JAC	59551-Y43G6
Mercedes-Benz	A0014312315	PRO 122 019 0		Sunwin	SWB563050137
		Tectran	AT955205	PRO 400 001 0	
		PRO 122 019 0		DAF	1505119 1506409 1506410 1518168 1519202R 1526796
		Automann	170.955.205		
		Midwest	WAR955205		
		S&S	S-13728		
		SORL	RL3511ES		
		VIE	V955205		

Μάρκα ΑΕ	Κωδικός ΑΕ	Μάρκα ΑΕ	Κωδικός ΑΕ	Μάρκα ΑΕ	Κωδικός ΑΕ
EvoBus	A0004301215		81521026219		81521026027
	A0004301315		81521026223		81521026048
	A0004302915		81521026367		88521026001
	A0004303015		81521026368		99100360454
	A0004309815		81521026369		99100360471
			81521026399		
IVECO	500070484			Mercedes-Benz	8285407000
		PRO 410 002 0			A0004318815
Knorr-Bremse	II38308FN00			Neoplan	11017447
	K024634N00	MAN	2T0607373F		502657308
	LA9034			Nissan	47540D6400
		PRO 410 003 0		Scania	1932680
Mercedes-Benz	A0004301215			Solaris	1102734000
	A0004301315	DAF	1505967	Volvo	1183403
	A0004302915		1517963		
	A0004303015	EvoBus	8285407000		
	A0004309815	Goldhofer	254559		
				PRO 410 004 0	
PRO 400 002 0		IVECO	500004419		DAF
			7000343220		1517967
EvoBus	A0004301515		980829	Knorr-Bremse	LA6222
			981819		LA8211
Mercedes-Benz	A0004301515	John Deere	AL202707A		LA8212
		Knorr-Bremse	II30448		LA8254
			LA8234	MAN	81521026024
PRO 410 001 0					81521026097
Knorr-Bremse	K017710	MAN	2TA607349		
	LA8542				
MAN	2V5607373C				
	81521026209				

ΜΟΝΑΔΑ ΕΠΕΞΕΡΓΑΣΙΑΣ ΑΕΡΑ

Η μονάδα επεξεργασίας αέρα ProVia (APU) είναι ένα διμερές σύστημα, που αποτελείται από ένα ξηραντήρα αέρα ProVia και μια βαλβίδα προστασίας πολλαπλών κυκλωμάτων ProVia. Ξηραίνει και καθαρίζει τον αέρα που παρέχεται από το συμπιεστή, ρυθμίζει την πίεση για τα αντίστοιχα κυκλώματα φορτίου και παρέχει προστασία από υπερφόρτιση.

Κύρια χαρακτηριστικά

- Εξασφαλίζει την πίεση των επιμέρους κυκλωμάτων φορτίου σε σχέση το ένα με το άλλο και σε σχέση με την ατμοσφαιρική πίεση
- Σε περίπτωση βλάβης ενός κυκλώματος, διατηρεί την πίεση στα υπόλοιπα κυκλώματα στο καθορισμένο επίπεδο. Η επακόλουθη λειτουργία του συστήματος επιτρέπει την επαναπλήρωση των κυκλωμάτων υπό πίεση στην πίεση ανοίγματος του κυκλώματος με βλάβη
- Εξάρτημα μεγαλύτερης διάρκειας ζωής με σημαντικά υψηλότερη απόδοση ξήρανσης και αξιοπιστία συγκριτικά με άλλες μάρκες χαμηλού κόστους



ΧΑΡΑΚΤΗΡΙΣΤΙΚΟ	ΓΝΗΣΙΟ ΑΕ	PROVIA	ΜΕΣΟΣ ΟΡΟΣ ΑΝΕΞΑΡΤΗΤΗΣ ΑΓΟΡΑΣ*
Πίεση ανοίγματος βαλβίδας ασφαλείας (bar)			
Απόδοση ξήρανσης φυσίγγιου φίλτρου			
Αντοχή στη διάβρωση (ώρες)			

* Κοινό εναλλακτικό προϊόν χαμηλών προδιαγραφών

Κωδικός ProVia	Μέγ. πίεση λειτουργίας	Περιοχή θερμοκρασιών λειτουργίας	Προαιρετικός θερμαντήρας ProVia
PRO 100 100 0	≤13 bar	-40 °C έως 80 °C	PRO 400 920 2

Παραπομπές μονάδας επεξεργασίας αέρα ProVia

Μάρκα ΑΕ	Κωδικός ΑΕ	Μάρκα ΑΕ	Κωδικός ΑΕ	Μάρκα ΑΕ	Κωδικός ΑΕ
PRO 100 100 0				PRO 122 018 0	
DAF	1505230		A0014316815	DFLQ	9325001130
EvoBus	1935482		A0014317815	FAW	3515020-73A
	A0014318115		A0014317915		3515020-73A/C
	A0024310415		A0014318115		3515020-73AWA
	A0024310515		A0014318215		3515020-73B
	A0024310615		A0024310415		
	A0024310715		A0024310515		
	A0024311515		A0024310615		
	A0024313815		A0024310715		
Ford	6C462A131AA	Renault	5021171136		
Knorr-Bremse	I 35530		5021175244		
	I 35530170	Scania	1935483		
	I 35531	PRO 122 017 0			
	I 38310F	DFLQ	9325001120		
	I 38310F170		K000574		
	I 38310FN00		RY3332VX-3543010		
	I 38311F	JAC	3513100Y41J4		
	I 38311F170	Shandong Auto	EZ9A069361005		
Mercedes-Benz	A0014316415				
	A0014316515				

ΘΕΡΜΑΝΤΗΡΑΣ

Ένας θερμαντήρας μπορεί να τοποθετηθεί σε ξηραντήρα αέρα και μονάδα επεξεργασίας αέρα ως προαιρετικός εξοπλισμός. Η ProVia συνιστά τη χρήση θερμαντήρα στο σύστημα ξηραντήρα αέρα, έτσι ώστε να διασφαλίζεται η λειτουργία του συστήματος σε κανονική θερμοκρασία λειτουργίας και η προστασία του σε χαμηλή θερμοκρασία.

Κύρια χαρακτηριστικά

- Μπορείτε να παραγγείλετε ξεχωριστούς θερμαντήρες ως προαιρετικό εξοπλισμό
- Παράγεται στην Ευρώπη καλύπτοντας ανάγκες της παγκόσμιας αγοράς
- Υψηλή απόδοση ισχύος
- Σχεδιάστηκε για τοποθέτηση ανάμεσα στο θερμαντήρα και τη σύνδεση του σώματος
- 70 W



ΧΑΡΑΚΤΗΡΙΣΤΙΚΟ	ΓΝΗΣΙΟ ΑΕ	PROVIA	ΜΕΣΟΣ ΟΡΟΣ ΑΝΕΞΑΡΤΗΤΗΣ ΑΓΟΡΑΣ*
Απόδοση ισχύος			
Σύνδεσμος θερμαντήρα με σώμα ξηραντήρα αέρα			
Ισχύς (W)			

* Κοινό εναλλακτικό προϊόν χαμηλών προδιαγραφών

Εφαρμογή

Κωδικός ProVia	
Ξηραντήρας αέρα / Μονάδα επεξεργασίας αέρα	Θερμαντήρας
PRO 122 005 0	PRO 410 920 2
PRO 122 006 0	PRO 410 920 2
PRO 122 007 0	PRO 410 920 2
PRO 122 008 0	PRO 410 920 2
PRO 400 001 0	PRO 400 920 2
PRO 400 002 0	PRO 400 920 2
PRO 410 001 0	PRO 410 920 2
PRO 410 002 0	–
PRO 410 003 0	PRO 410 920 2
PRO 410 004 0	PRO 410 920 2
PRO 100 100 0	PRO 400 920 2



PRO 400 920 2
PRO 410 920 2

ΦΥΣΙΓΓΙΟ ΦΙΛΤΡΟΥ

Μέσα στο πνευματικό σύστημα, το φυσιγγίο φίλτρου ξηραντήρα αέρα είναι ένα σημαντικό ως προς την ασφάλεια εξάρτημα. Το φυσιγγίο φίλτρο εγκαθίσταται ανάμεσα στο συμπιεστή και τις δεξαμενές, και αποτελεί την πρώτη γραμμή άμυνας προστατεύοντας το σύστημα αέρα ενός οχήματος.



Παραπομπές compact φυσιγγίου φίλτρου ProVia

Μάρκα ΑΕ	Κωδικός ΑΕ
PRO 124 000 2	
DAF	1391510 1439553
Knorr-Bremse	II41300F
Scania	SP1037105

Κύρια χαρακτηριστικά

- Εξαιρετική απόδοση στην κατηγορία φυσιγγίων φίλτρων χαμηλού κόστους χάρη στο υψηλής ποιότητας υλικό απορρόφησης υγρασίας
- Η ProVia είναι σε θέση να καλύψει προϊόντα πολλών κατασκευαστών αρχικού εξοπλισμού σε διάφορες εφαρμογές οχημάτων
- Τα φυσιγγία φίλτρων ProVia ταιριάζουν σε όλες τις εφαρμογές οχημάτων μεγάλων αποστάσεων
- Συνιστάται κατά κύριο λόγο για λειτουργία σε μεγάλες αποστάσεις χωρίς πολλά σταμάτα-ξεκινά, συχνό φρενάρισμα κ.λπ.
- Διαφορετικά φυσιγγία φίλτρων με βάση τον διαχωρισμό νερού/λαδιού, την απόδοση ξήρανσης και το μέγεθος σπειρώματος
- Τα φυσιγγία φίλτρων αποτρέπουν την εισχώρηση υγρού αέρα στο σύστημα, προστατεύοντάς το από ενδεχόμενη διάβρωση και πάγωμα

ΧΑΡΑΚΤΗΡΙΣΤΙΚΟ	ΓΝΗΣΙΟ ΑΕ	PROVIA	ΜΕΣΟΣ ΟΡΟΣ ΑΝΕΞΑΡΤΗΤΗΣ ΑΓΟΡΑΣ*
Απόδοση ξήρανσης			
Αποξηραντικό υλικό			
Φυσιγγίο φιλτραρίσματος λαδιού με τεχνολογία προσκολλήσεως			

* Κοινό εναλλακτικό προϊόν χαμηλών προδιαγραφών

Κωδικός ProVia	PRO 124 002 2	PRO 010 200 2	PRO 124 000 2	PRO 124 701 2
Προϊόν				
Τεχνολογία Φίλτρο	Τυπική Νερό	Τυπική Νερό	Τυπική Νερό	Προσκολλήσεως Νερό, λάδι
Πίεση λειτουργίας	≤10 bar	≤13 bar	≤14 bar	≤13 bar
Θυρίδα	M39×1,5 δεξιόστροφο σπείρωμα	M39×1,5 δεξιόστροφο σπείρωμα	M41×1,5 δεξιόστροφο σπείρωμα	M39×1,5 δεξιόστροφο σπείρωμα
Εφαρμογές				

Αξιόπιστη. Οικονομική. ProVia

Για περισσότερες πληροφορίες επισκεφθείτε τον ιστότοπο www.provia-auto.com

ΒΑΛΒΙΔΑ ΠΡΟΣΤΑΣΙΑΣ ΠΟΛΛΑΠΛΩΝ ΚΥΚΛΩΜΑΤΩΝ

Μέσα στο πνευματικό σύστημα, η βαλβίδα προστασίας πολλαπλών κυκλωμάτων (MCPV) της ProVia προστατεύει τα συστήματα πέδησης πολλαπλών κυκλωμάτων από την πίεση. Η βαλβίδα προστασίας πολλαπλών κυκλωμάτων χρησιμοποιείται στο σύστημα πέδησης ενός φορτηγού και διανέμει πεπιεσμένο αέρα, ρυθμίζει την πίεση στα αντίστοιχα κυκλώματα και προστατεύει τα υγιή κυκλώματα σε περίπτωση βλάβης ενός κυκλώματος.

Κύρια χαρακτηριστικά

- Πολλές λειτουργικές δυνατότητες, μεταξύ άλλων δυνατότητα ελέγχου αντίθετης ροής, βαλβίδα περιορισμού πίεσης και λειτουργία παράκαμψης μεταξύ των θυρίδων 21 και 22
- Πλήρως συμβατή με ξηραντήρες αέρα ProVia
- Εξοπλισμένη με αισθητήρα για παρακολούθηση της στάθμης πίεσης
- Μέγ. πίεση λειτουργίας ≤13 bar.
- Περιοχή θερμοκρασιών λειτουργίας για συνεχή λειτουργία: -40 °C έως 80 °C



ΧΑΡΑΚΤΗΡΙΣΤΙΚΟ	ΓΝΗΣΙΟ ΑΕ	PROVIA	ΜΕΣΟΣ ΟΡΟΣ ΑΝΕΞΑΡΤΗΤΗΣ ΑΓΟΡΑΣ*
Αντοχή στη διάβρωση (ώρες)			
Διαρροή σε ταχεία δοκιμή (cm ³ /λεπτό)			
Διαρροή +80°C (cm ³ /λεπτό)			
Διάρκεια ζωής προϊόντος			

* Κοινό εναλλακτικό προϊόν χαμηλών προδιαγραφών

Κωδικός ProVia	Πίεση ανοίγματος	Πίεση κλεισίματος	Περιορισμός πίεσης
PRO 934 005 0	9,0 bar (κύκλωμα 1+2) 7,5 bar (κύκλωμα 3+4)	≥7,0 bar (κύκλωμα 1+2) ≥4,5 bar (κύκλωμα 3+4)	10,0 bar (κύκλωμα 1+2) 8,5 bar (κύκλωμα 3+4)

Μάρκα ΑΕ	Κωδικός ΑΕ	Μάρκα ΑΕ	Κωδικός ΑΕ	Μάρκα ΑΕ	Κωδικός ΑΕ
PRO 934 005 0					
DAF	1505128 1519211R	MAN	ZG046430002	Renault	5021170905
EvoBus	A0034315706	Mercedes-Benz	A0034315406 A0034315706 A0034316106	Sanwa Seiki	1571020002
Knorr-Bremse	1137680			Scania	1935509 1935510

ΒΑΛΒΙΔΑ ΠΡΟΣΤΑΣΙΑΣ ΤΕΤΡΑΠΛΟΥ ΚΥΚΛΩΜΑΤΟΣ

Η βαλβίδα προστασίας τετραπλού κυκλώματος ProVia (Quad) χρησιμεύει ως σημείο διανομής πίεσης ασφαλείας σε ένα σύστημα πέδησης οχήματος πολλαπλών κυκλωμάτων. Σε περίπτωση βλάβης ενός κυκλώματος, η πίεση θα διατηρηθεί στα υπόλοιπα κυκλώματα στο καθορισμένο επίπεδο.

Η επακόλουθη λειτουργία του συστήματος επιτρέπει την επαναπλήρωση των λειτουργικών κυκλωμάτων στην πίεση ανοίγματος του κυκλώματος με βλάβη.

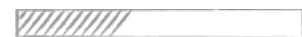
Κύρια χαρακτηριστικά

- Σε κανονικές συνθήκες λειτουργίας με τρόπο παρόμοιο με ένα μπλοκ πολλαπλής
- Η ελεγχόμενη λειτουργία παράκαμψης αυξάνει την ταχύτητα πλήρωσης των κυκλωμάτων βασικού φρένου
- Διαφορετικές παραλλαγές με προκαθορισμένη πίεση ανοίγματος και κλεισίματος, για διαφορετική ποσότητα κυκλωμάτων και θυρίδων
- Μέγ. πίεση λειτουργίας: 13 bar
- Περιοχή θερμοκρασιών λειτουργίας: -40 °C έως 90 °C
- Πίεση ανοίγματος / κλεισίματος: ανάλογα με την έκδοση – καλύπτεται ευρύ φάσμα κωδικών ΑΕ
- Διατίθενται δύο τύποι: QUAD (5 θυρίδες) και MP7 (7 θυρίδες)



ΧΑΡΑΚΤΗΡΙΣΤΙΚΟ	ΓΝΗΣΙΟ ΑΕ	PROVIA	ΜΕΣΟΣ ΟΡΟΣ ΑΝΕΞΑΡΤΗΤΗΣ ΑΓΟΡΑΣ*
----------------	-----------	--------	--------------------------------

Αντοχή στη διάβρωση (ώρες)



Διαρροή (cm³/λεπτό)



* Κοινό εναλλακτικό προϊόν χαμηλών προδιαγραφών

Κωδικός ProVia	Πίεση ανοίγματος (bar) στη θυρίδα				Πίεση κλεισίματος (bar)	Θυρίδα
	21	22	23	24		
PRO 122 001 0	6,9 +0/-0,3	6,9 +0/-0,3	7,0 +0/-0,3	6,9 +0/-0,3	≥ 5,0	1, 21, 22, 23, 24: M22×1,5 Voss
PRO 122 002 0	6,5 +0/-0,3	6,5 +0/-0,3	7,2 +0/-0,3	6,5 +0/-0,3	≥ 4,5	1: M22×1,5, 21, 22, 23, 24: M16×1,5
PRO 122 003 0	6,5 +0/-0,3	6,5 +0/-0,3	7,4 +0/-0,3	6,5 +0/-0,3	≥ 4,5	1: M22×1,5, 21, 22, 23, 24: M16×1,5
PRO 122 004 0	6,3 +0/-0,3	6,3 +0/-0,3	5,8 +0/-0,3	5,8 +0/-0,3	≥ 5,5	1: M22×1,5, 11, 12, 21, 22, 23, 24: M16×1,5

Παραπομπές βαλβίδας προστασίας τετραπλού κυκλώματος ProVia

Μάρκα ΑΕ	Κωδικός ΑΕ	Μάρκα ΑΕ	Κωδικός ΑΕ	Μάρκα ΑΕ	Κωδικός ΑΕ
PRO 122 001 0		PRO 122 003 0		PRO 122 004 0	
Knorr-Bremse	AE4609	Alexander Dennis	AB9347142110	Volvo	20382309
MAN	81521516099	MAN	ZG046460002		20452151
	81521516105	Paccar	1505406		20716313
	81521516106	Scania	1381883		20755195
	64521516001		1431049		21225479
	81521516095		1935516		
	81521516098	VAN HOOL	10740689		
Neoplan	81521516098	VDL Bus	28210202900		
PRO 122 002 0		Volvo	1431049		
Volvo	20382310				
	20452152				
	21811707				

ΒΑΛΒΙΔΑ ΠΕΡΙΟΡΙΣΜΟΥ ΠΙΕΣΗΣ

Οι βαλβίδες περιορισμού πίεσης συμβάλλουν στη διατήρηση των πιέσεων συστήματος κάτω από ένα επιθυμητό άνω όριο και στη διατήρηση μιας ρυθμισμένης πίεσης σε σχετικά εξαρτήματα του κυκλώματος. Τα περισσότερα πνευματικά συστήματα έχουν σχεδιαστεί να λειτουργούν εντός ενός προκαθορισμένου εύρους τιμών πίεσης. Τα εξαρτήματα ισχύος (και ο ακριβός εξοπλισμός) ενδέχεται να υποστούν ζημιά, αν οι δυνάμεις αυτές δεν τεθούν σε έλεγχο ή δεν περιοριστούν. Οι βαλβίδες εμποδίζουν την ανάπτυξη υπερβολικής πίεσης ή κενού, που μπορεί να αποσταθεροποιήσει το σύστημα. Πρόκειται για ασφαλιστικούς μηχανισμούς που περιορίζουν τη μέγιστη πίεση σε ένα σύστημα, εκτονώνοντάς την όταν γίνει υπερβολικά υψηλή.

Κύρια χαρακτηριστικά

- Σχεδίαση γενικής χρήσης για να καλύπτει πολλές εφαρμογές ΑΕ: καλύπτει περίπου 100 προϊόντα κατασκευαστών αρχικού εξοπλισμού με 28 εκδόσεις
- Σχεδιάζεται από κοινού στην Ευρώπη και την Ινδία καλύπτοντας ανάγκες της παγκόσμιας αγοράς
- Κανονική πίεση λειτουργίας 10 bar, με μέγιστη τιμή 20 bar
- Μία οπή τοποθέτησης \varnothing 8,6 mm για την τοποθέτηση M8 μπουζονιού
- Δύο οπές τοποθέτησης \varnothing 8,6 mm με βήμα 56 mm



ΧΑΡΑΚΤΗΡΙΣΤΙΚΟ	ΓΝΗΣΙΟ ΑΕ	PROVIA	ΜΕΣΟΣ ΟΡΟΣ ΑΝΕΞΑΡΤΗΤΗΣ ΑΓΟΡΑΣ*
Αντοχή στη διάβρωση (ώρες)			
Διαρροή -40 °C (cm³/λεπτό)			
Διαρροή +80 °C (cm³/λεπτό)			

* Κοινό εναλλακτικό προϊόν χαμηλών προδιαγραφών

Βαλβίδα περιορισμού πίεσης ProVia

Κωδικός ProVia	Πίεση (bar)			Θυρίδα 1, 2	Ρυθμιζόμενη
	Μέγ.	Παροχή	Διανομή		
PRO 010 3000	20,0	10,0	8,5	M22×1,5	✓
PRO 010 3010	20,0	12,5	10,0	M22×1,5	✓
PRO 010 3020	20,0	7,5	5,3	M22×1,5	✓
PRO 010 3140	20,0	10,0	7,0	M22×1,5	✓
PRO 010 3170	20,0	12,0	6,5	M22×1,5	✓
PRO 010 3180	20,0	12,0	8,0	M22×1,5	✓
PRO 010 3320	20,0	10,0	3,5	M22×1,5	✓
PRO 010 3330	20,0	12,5	9,3	M22×1,5	✓
PRO 015 0040	20,0	8,0	3,5	M16×1,5	-
PRO 015 0050	20,0	12,0	8,0	M16×1,5	-
PRO 015 0260	15,0	8,0	2,5	M16×1,5	-
PRO 015 0680	14,0	10,0	9,0	M16×1,5	-
PRO 015 0720	15,0	11,0	8,5	M16×1,5	-
PRO 015 0730	15,0	10,0	7,5	M16×1,5	-
PRO 015 5120	20,0	8,5	5,5	M16×1,5	-
PRO 643 0010	20,0	16,0	7,4	M16×1,5	-

Κωδικός ProVia	Πίεση (bar)			Θυρίδα 1, 2	Ρυθμιζόμενη
	Μέγ.	Παροχή	Διανομή		
PRO 643 031 0	20,0	11,0	7,5	M16×1,5	–
PRO 643 037 0	20,0	11,0	9,5	M16×1,5	–
PRO 643 083 0	20,0	12,0	8,0	M16×1,5	–
PRO 643 307 0	20,0	8,0	1,8	M22×1,5	–
PRO 643 308 0	20,0	10,0	7,8	M22×1,5	–
PRO 643 325 0	20,0	8,0	4,6	M22×1,5 Voss	–
PRO 643 328 0	20,0	10,0	2,5	M22×1,5 Voss	–
PRO 643 330 0	20,0	12,0	6,5	M22×1,5 Voss	–
PRO 643 331 0	20,0	12,0	8,0	M22×1,5 Voss	–
PRO 643 335 0	20,0	10,0	8,5	M22×1,5 Voss	–
PRO 643 339 0	20,0	12,3	8,5	M22×1,5 Voss	–
PRO 643 500 0	20,0	8,0	6,5	M16×1,5	–

Παραπομπές βαλβίδας περιορισμού πίεσης ProVia

Μάρκα ΑΕ	Κωδικός ΑΕ	Μάρκα ΑΕ	Κωδικός ΑΕ	Μάρκα ΑΕ	Κωδικός ΑΕ
PRO 010 300 0		Scania	1935018	PRO 010 317 0	
Daewoo	3454402440	Tatra	4750103010	DAF	1518116
DAF	1505392	PRO 010 302 0		MAN	81521016284
Hyundai	594507C700	DAF	1406784	PRO 010 318 0	
MAN	1260667 81521016269	Knorr-Bremse	l61236	DAF	1531568
PRO 010 301 0		Scania	2090272	MAN	81521016287
Daewoo	4750103010	PRO 010 314 0		Mercedes-Benz	A0044299644
DAF	1518113	DAF	1518115	PRO 010 332 0	
MAN	81521016270	MAN	81521016283	Mercedes-Benz	A0054290344
Paccar	1518113	Mercedes-Benz	A0054290444	PRO 010 333 0	
				DAF	1531548

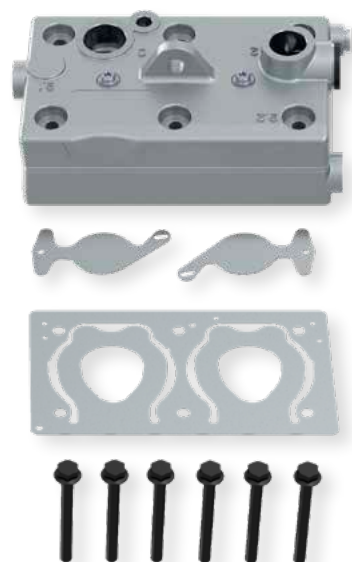
Μάρκα ΑΕ	Κωδικός ΑΕ	Μάρκα ΑΕ	Κωδικός ΑΕ	Μάρκα ΑΕ	Κωδικός ΑΕ
MAN	81521016295	Scania	1935026	PRO 643 308 0	
Paccar	1528899	Volvo	20382312 21339179	FAUN	99707766160
PRO 015 004 0		PRO 015 073 0		KRONE	9454010
DAF	1517895	Volvo	21339181	Paccar	1658313
IVECO	5006002630	PRO 015 512 0		PRO 643 325 0	
Knorr-Bremse	481009014000 DB1151	DAF	906782	DAF	1518117
MAN	81521016153	Mercedes-Benz	A0034318906	MAN	81521016285
Mercedes-Benz	A0024311206	Paccar	906782	Tatra	4750103250
Neoplan	11017339 110243200	PRO 643 001 0		PRO 643 328 0	
Paccar	1517895	Knorr-Bremse	481009022000	MAN	81521016294
Scania	1935023	MAN	81521016150	PRO 643 330 0	
PRO 015 005 0		Mercedes-Benz	A0034310106	Mercedes-Benz	A0054293244
DAF	1505095	Paccar	1505094	PRO 643 331 0	
Knorr-Bremse	481009029 481009029000 AC156B DB1155	Scania	1935021	Mercedes-Benz	A0044299644
MAN	82521016036	PRO 643 031 0		PRO 643 335 0	
Mercedes-Benz	A0024312406	DAF	1505096	EvoBus	A0054297444
Paccar	1505095	IVECO	04780200	Mercedes-Benz	A0054297444
Renault	5021170206	Knorr-Bremse	AC156A	PRO 643 339 0	
Scania	1935024	Paccar	1505096	Mercedes-Benz	A0054298544
PRO 015 026 0		PRO 643 037 0		PRO 643 500 0	
Volvo	21076527	Knorr-Bremse	AC156C	LECITRAILER	4110841
PRO 015 068 0		Scania	1935025	Paccar	1506196
DAF	1725688	PRO 643 083 0		VAN HOOL	637211400
PRO 015 072 0		Scania	2205623		
DAF	1505097 1524015 1531547	PRO 643 307 0			
IVECO	8169587	BPW	0243109600		
Knorr-Bremse	AC156B	DAF	1503133		
Paccar	1505097 1524015 1528902 1708305	Feldbinder	011591		
Renault	7421339179	Goldhofer	151866		
		KEMPF	2105005		
		KRONE	505812505		
		MAN	84521016040		
		Paccar	1503133		
		Scania	2090276		
		Volvo	WA4750103070		

ΚΥΛΙΝΔΡΟΚΕΦΑΛΗ ΣΥΜΠΙΕΣΤΗ

Η γκάμα περιλαμβάνει πλέον μια κυλινδροκεφαλή αντικατάστασης, που ελέγχει τη ροή αέρα από το συμπιεστή, και είναι συμβατή με μεγάλη γκάμα φορτηγών και λεωφορείων σε βαριές, μεσαίες και ελαφριές εφαρμογές.

Κύρια χαρακτηριστικά

- Σχεδίαση γενικής χρήσης, η οποία είναι συμβατή με ευρύ φάσμα εφαρμογών ΑΕ σε διάφορους τομείς της αγοράς επαγγελματικών οχημάτων
- Κατασκευάζεται από χάλυβα υψηλής ποιότητας για βελτιωμένη απόδοση κατά την ανταλλαγή θερμότητας και μεγαλύτερη διάρκεια ζωής του προϊόντος
- Σχεδιάστηκε για εφαρμογές υψηλής θερμοκρασίας
- Ανώτερη απόδοση ψύξης σε σχέση με εναλλακτικές μάρκες χαμηλού κόστους
- Βελτιωμένη επιφανειακή προστασία και άριστη αντοχή



ΧΑΡΑΚΤΗΡΙΣΤΙΚΟ	ΓΝΗΣΙΟ ΑΕ	PROVIA	ΜΕΣΟΣ ΟΡΟΣ ΑΝΕΞΑΡΤΗΤΗΣ ΑΓΟΡΑΣ*
Πίεση λειτουργίας (bar)			
Χαρακτηριστικά προϊόντος			
Ικανότητες ανταλλαγής θερμότητας			
Διάρκεια ζωής προϊόντος			

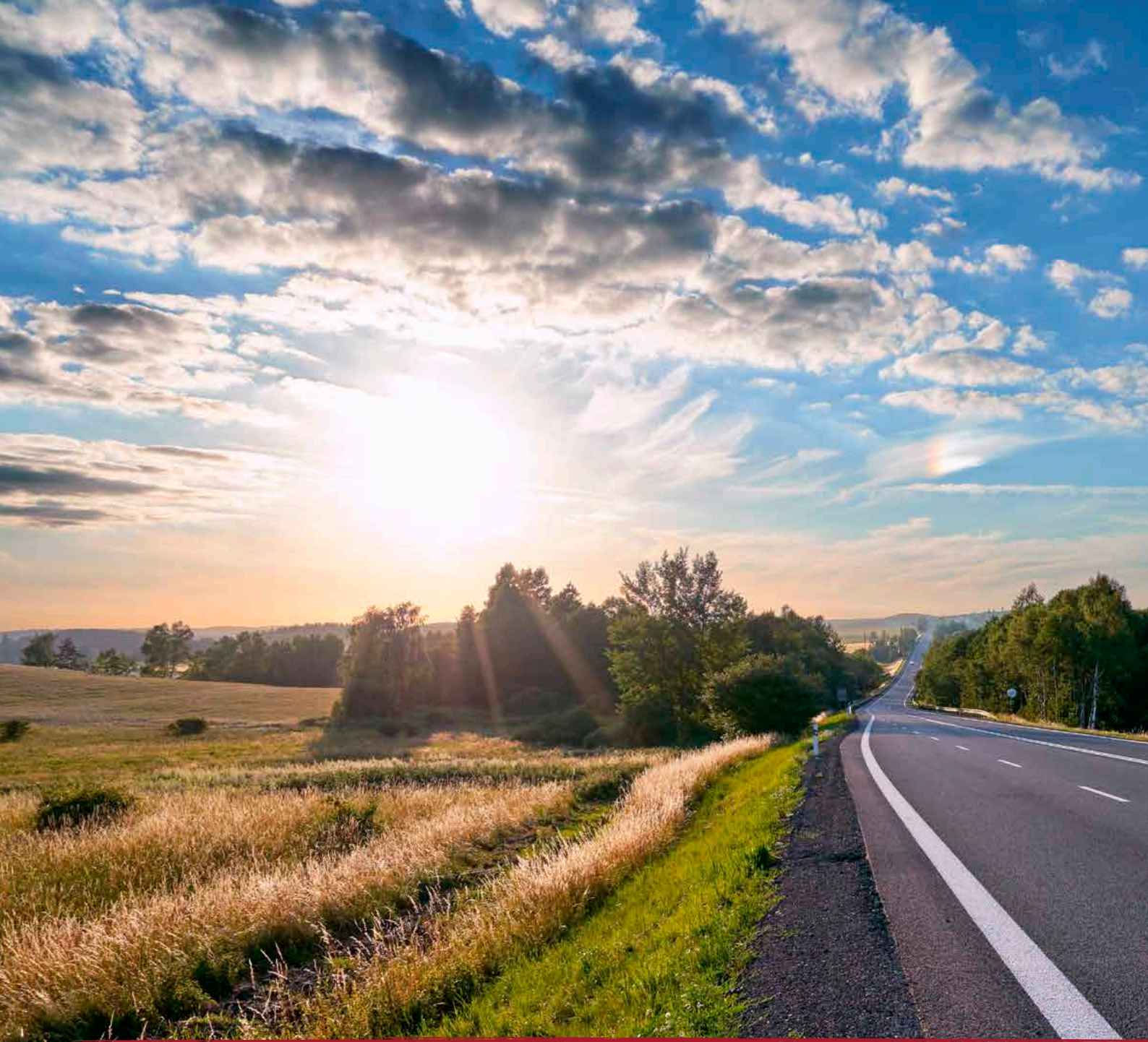
* Κοινό εναλλακτικό προϊόν χαμηλών προδιαγραφών

Παραπομπές κυλινδροκεφαλής συμπιεστή ProVia

Μάρκα ΑΕ	Κωδικός ΑΕ	Μάρκα ΑΕ	Κωδικός ΑΕ	Μάρκα ΑΕ	Κωδικός ΑΕ
PRO 154 002 2		PRO 510 920 2		PRO 704 932 2	
Mercedes-Benz	A0001315119 A0011307915	Mercedes-Benz	A0011304715 A0011305915	Renault	20701803
PRO 352 922 2		PRO 510 930 2		Volvo	20701803
Mercedes-Benz	A0011301215 A0011302615 A0011305219	Mercedes-Benz	4571306915S1		

Κυλινδροκεφαλή συμπιεστή ProVia - Περιεχόμενα / Εφαρμογή

Κιτ επισκευής κυλινδροκεφαλής συμπιεστή		Για την επισκευή του συμπιεστή		
Κωδικός ProVia	Περιεχόμενα	Μάρκα ΑΕ	Κωδικός ΑΕ	Κωδικός WABCO
PRO 154 002 2	Κυλινδροκεφαλή 4 εξαγωνικά φλαντζωτά μπουλόνια Δακτύλιος κυκλικής διατομής (O-ring) Οδηγίες επισκευής	DAIMLER	A 906 130 28 15 A 906 130 41 15 A 906 130 54 15 A 906 130 29 15 A 906 130 42 15 A 906 130 49 15	411 151 003 0 411 151 008 0 / 009 0 411 154 000 0 411 154 003 0 / 004 0 411 151 012 0 411 154 005 0 411 154 008 0
PRO 352 922 2	Κυλινδροκεφαλή 4 εξαγωνικά φλαντζωτά μπουλόνια 3 στεγανοποιητικοί δακτύλιοι 2 δακτύλιοι κυκλικής διατομής (O-ring) Οδηγίες επισκευής	DAIMLER	A 475 130 44 15 A 457 130 08 15 A 457 130 681 5	412 352 026 0 412 352 006 0 / 007 0 412 352 009 0 ... 011 0 412 352 013 0 ... 016 0 412 352 027 0 412 352 031 0
PRO 510 920 2	Κυλινδροκεφαλή 6 εξαγωνικά φλαντζωτά μπουλόνια Οδηγίες επισκευής	DAIMLER	A 475 130 48 15 A 457 130 701 5 A 457 130 711 5	912 510 100 0 / 101 0 912 510 103 0 / 104 0
PRO 510 930 2	Κυλινδροκεφαλή 6 εξαγωνικά φλαντζωτά μπουλόνια 2 στεγανοποιητικοί δακτύλιοι Οδηγίες επισκευής	DAIMLER	A 457 130 691 5 A 457 130 721 5 A 457 130 751 5	912 510 200 0 ... 203 0
PRO 704 932 2	Κυλινδροκεφαλή 6 εξαγωνικά φλαντζωτά μπουλόνια Οδηγίες επισκευής	Volvo Renault	20713886 20701801	412 704 001 0 412 704 004 0 / 005 0 412 704 008 0 / 009 0



ΑΕΡΑΝΑΡΤΗΣΗ

ΒΑΛΒΙΔΑ ΟΡΙΖΟΝΤΙΩΣΗΣ ΠΛΑΙΣΙΟΥ • ΒΑΛΒΙΔΑ ΟΡΙΖΟΝΤΙΩΣΗΣ
ΚΑΜΠΙΝΑΣ • ΠΕΡΙΣΤΡΟΦΙΚΗ ΒΑΛΒΙΔΑ ΑΝΑΡΤΗΣΗΣ



ΒΑΛΒΙΔΑ ΟΡΙΖΟΝΤΙΩΣΗΣ ΠΛΑΙΣΙΟΥ

Η βαλβίδα οριζοντίωσης πλαισίου της ProVia παρέχει τον έλεγχο της ανάρτησης σε οχήματα με ανάρτηση αέρος. Προσαρμόζει με ακρίβεια τον πεπιεσμένο αέρα στις αερόφουσκες ανάρτησης ανάλογα με το φορτίο του οχήματος. Η βαλβίδα οριζοντίωσης πλαισίου διασφαλίζει σταθερό ύψος ανάρτησης με πλήρωση της αερανάρτησης με αέρα κατά τη φόρτωση και εξαέρωση κατά την εκφόρτωση.

Κύρια χαρακτηριστικά

- Οι θυρίδες παροχής και διανομής (αερόφουσκας) περιλαμβάνουν ενσωματωμένα φίλτρα αέρα
- Υψηλή αντοχή στη διάβρωση όπως αποδείχθηκε στην 96-ωρη δοκιμή NSS (Neutral Salt Spray)
- Υψηλή αξιοπιστία, αντοχή μεγάλης διάρκειας συγκριτικά με εναλλακτικές λύσεις χαμηλού κόστους
- Εκτός από τις δοκιμές θερμοκρασίας και αντοχής, η βαλβίδα οριζοντίωσης πλαισίου υποβάλλεται σε ποικίλες πρόσθετες έρευνες
- Τα ενσωματωμένα φίλτρα αέρα αποτρέπουν τη ρύπανση και εξασφαλίζουν άριστες συνθήκες λειτουργίας



ΧΑΡΑΚΤΗΡΙΣΤΙΚΟ	ΓΝΗΣΙΟ ΑΕ	PROVIA	ΜΕΣΟΣ ΟΡΟΣ ΑΝΕΞΑΡΤΗΤΗΣ ΑΓΟΡΑΣ*
Αντοχή στη διάβρωση (ώρες)			
Διαρροή -40 °C (cm ³ /λεπτό)			
Διάρκεια ζωής προϊόντος			

* Κοινό εναλλακτικό προϊόν χαμηλών προδιαγραφών

Κωδικός ProVia	PRO 006 001 0	PRO 006 002 0	PRO 006 003 0	PRO 006 004 0
Έκδοση	περιορισμός ύψους	περιορισμός ύψους	βασική	βασική
Ρακόρ ώθησης	–	Ø 8×1,0	–	Ø 8×1,0



PRO0060010



PRO0060020



PRO0060030



PRO0060040

Παραπομπές βαλβίδας οριζόντιωσης πλαισίου ProVia

Μάρκα ΑΕ	Κωδικός ΑΕ	Μάρκα ΑΕ	Κωδικός ΑΕ	Μάρκα ΑΕ	Κωδικός ΑΕ
PRO 006 001 0		VAN HOOL	637213050	Samro	4000932
Benalu	F005268	Zorzi	1013140	Schmitz Cargobull	055634
BPW	243113500	PRO 006 002 0		Schwarzmüller	21884
DAF	EXABRB613	Samro	4001483	Tirsan	21151103150
E.R.F.	1260680	PRO 006 003 0		UD Trucks	53810D9400
EvoBus	8285499000	Benalu	F001572	VAN HOOL	10505355
FAYMONVILLE	3852	BPW	243109200	Zorzi	1013120
Feldbinder	071432	Doll	8143280	PRO 006 004 0	
Ford	XCT2K432AA	E.R.F.	4027060	KÖGEL	6502260
Fruehauf	CF352131 F005268	FAYMONVILLE	5139	LOHR	A05021228A
Goldhofer	162347	Feldbinder	001797	Schmitz Cargobull	1118421
Haldex	612032001	Ford	4C462K433AA	Schwarzmüller	86425
Hendrickson	464/006/100/0	Fruehauf	CF351950/F001572		
KÄSSBOHRER	21151103151 8285499000	Goldhofer	157537		
KEMPF	2129007	Haldex	612017091		
Knorr-Bremse	198289 SV1410	Hendrickson	464/006/002/0		
KÖGEL	318955	Kalmar	9236180001		
KRONE	505808613	KÄSSBOHRER	21151103150		
Langendorf	1111173	KEMPF	2129005		
LECITRAILER	4110261	Kinglong	229600060		
Leyland DAF	EXABRB613	Knorr-Bremse	1119425 SV1307 SV1395		
LIEBHERR	503200001	KÖGEL	312470		
LOHR	A05021256	KRONE	500945035/1		
Mafi	5661833	Langendorf	1111172		
Meiller	799158/70045868	LECITRAILER	4110201		
Nooteboom	3323119	LIEBHERR	502918201		
Orthaus	495040	LOHR	A05020507		
Otokar	F005268	Mafi	5661808		
SAF	4425013400	Meiller	795113/39004636		
Samro	4000721	Nooteboom	309101		
Schmitz Cargobull	050637 1103985	Orthaus	495039		
Schwarzmüller	27475	Renault	5010260213		
		SAF	04425010400		

ΒΑΛΒΙΔΑ ΟΡΙΖΟΝΤΙΩΣΗΣ ΚΑΜΠΙΝΑΣ

Η βαλβίδα οριζοντίωσης καμπίνας (CLV) της ProVia βελτιώνει την άνεση του οδηγού διατηρώντας με ακρίβεια τη θέση της καμπίνας.

Σε καμπίνες με σύστημα αερανάρτησης, η CLV εξασφαλίζει τη σωστή συμπεριφορά, προσαρμόζοντας το έξυπνα στο φορτίο της καμπίνας και σε ένα ευρύ φάσμα καταστάσεων του οδοστρώματος.

Κύρια χαρακτηριστικά

- Αξιόπιστη και στιβαρή κεραμική τεχνολογία με περίβλημα από πολυμερές υλικό. Με εξαιρετική αντοχή στη διάβρωση, που αποδείχθηκε στην 96-ωρη δοκιμή NSS (Neutral Salt Spray), προσφέρει μεγαλύτερη διάρκεια ζωής σε σχέση με άλλες μάρκες χαμηλού κόστους
- Πίεση λειτουργίας: 11 bar
- Μέγ. πίεση λειτουργίας: 14 bar



ΧΑΡΑΚΤΗΡΙΣΤΙΚΟ	ΓΝΗΣΙΟ ΑΕ	PROVIA	ΜΕΣΟΣ ΟΡΟΣ ΑΝΕΞΑΡΤΗΤΗΣ ΑΓΟΡΑΣ*
Αντοχή στη διάβρωση (ώρες)			
Διαρροή -40 °C (cm ³ /λεπτό)			
Διαρροή +80 °C (cm ³ /λεπτό)			

* Κοινό εναλλακτικό προϊόν χαμηλών προδιαγραφών

Κωδικός ProVia	Μήκος στερέωσης (σώμα + μοχλός)	Υλικό σώματος	Τύπος στερέωσης μοχλού	Θυρίδα
PRO 007 001 0	177 mm	Πλαστικό	1 οπή στερέωσης	Ρακόρ ώθησης Ø 6 mm
PRO 007 003 0	177 mm	Μέταλλο	Σφαίρα Ø 8 mm, περιστραμμένη κατά 90°	M10×1,0
PRO 007 007 0	147 mm	Πλαστικό	3 οπές στερέωσης	Ρακόρ ώθησης Ø 6 mm
PRO 007 010 0	137 mm	Μέταλλο	2 οπές στερέωσης	M10×1,0
PRO 007 011 0	171 mm	Μέταλλο	Σφαίρα Ø 10 mm	M10×1,0
PRO 007 023 0	177 mm	Πλαστικό	1 οπή στερέωσης	Ρακόρ ώθησης Ø 6 mm
PRO 007 028 0	171 mm	Πλαστικό	Σφαίρα Ø 14,8 mm	Ρακόρ ώθησης Ø 6 mm
PRO 007 030 0	177 mm	Πλαστικό	1 οπή στερέωσης	Ρακόρ ώθησης Ø 6 mm

Κωδικός ProVia	Μήκος στερέωσης (σώμα + μοχλός)	Υλικό σώματος	Τύπος στερέωσης μοχλού	Θυρίδα
PRO 007 036 0	176 mm	Πλαστικό	Σφαίρα Ø 10 mm	Ρακόρ ώθησης Ø 6 mm
PRO 417 004 0	177 mm	Πλαστικό	1 οπή στερέωσης	Ρακόρ ώθησης Ø ¼"
PRO 417 025 0	177 mm	Πλαστικό	Σφαίρα Ø 8 mm	Μικρό φυσίγγιο εξωτερικό ABC Ø 6 mm Raufoss
PRO 417 034 0	136,5 mm	Πλαστικό	Μοχλός με οπή Ø 6,5 mm	Μικρό φυσίγγιο εξωτερικό ABC Ø 6 mm Raufoss



Παραπομπές βαλβίδας οριζοντίωσης καμπίνας ProVia

Μάρκα ΑΕ	Κωδικός ΑΕ	Μάρκα ΑΕ	Κωδικός ΑΕ	Μάρκα ΑΕ	Κωδικός ΑΕ
PRO 007 001 0		PRO 007 010 0		PRO 417 025 0	
CNHCT	WG1642440051/1	MAN	N2509990136	Renault	7421321296
DAF	1505081	Renault	5021170191	Volvo	21304773
	759050	Scania	1934939	PRO 417 034 0	
DF	5001090-C1100	PRO 007 011 0		Scania	2093357
	5001090-C6100	EvoBus	A0003284530		
FAW	5001320-Q824A	Mercedes-Benz	A0003284530		
Ford	3C465C100AA	PRO 007 023 0			
IVECO	412 113 34	Renault	5010136105		
	8188642		7420746460		
JAC	64006-Y4010XZ	Volvo	20746460		
KÖGEL	332419	PRO 007 028 0			
MAN	4134534	Foton	H4502A01056A0		
	81436106129	PRO 007 030 0			
Renault	5021170189	Beiben	1288910046		
Scania	1934938	CAMC	50H08-01060		
SXQC	81436106129	FAW	5001075CA/01-C00/B		
PRO 007 003 0			5001075CA01/A		
Volvo	20531967	PRO 007 036 0			
PRO 007 007 0		Foton	1B24950201013		
Renault	5010260136	PRO 417 004 0			
	7420746465	DTNA	18-28710-000		
Volvo	20746465	Paccar	08-02772		

ΠΕΡΙΣΤΡΟΦΙΚΗ ΒΑΛΒΙΔΑ ΑΝΑΡΤΗΣΗΣ

Μία περιστροφική βαλβίδα ανάρτησης ελέγχει το ανέβασμα και το κατέβασμα οχημάτων με αερανάρτηση με ένα μοχλό χειρός.

Η ProVia παρέχει μια στιβαρή, οικονομικά ελκυστική περιστροφική βαλβίδα ανάρτησης υψηλής απόδοσης.



Κύρια χαρακτηριστικά

- Η μεγάλη ανθεκτικότητα, που στηρίζεται στο γερό υλικό, μειώνει τη συχνότητα αντικατάστασης του συγκεκριμένου εξαρτήματος σε σύγκριση με άλλα εξαρτήματα χαμηλού κόστους
- Υψηλή αντοχή στη διάβρωση που αποδείχθηκε στην 96-ωρη δοκιμή NSS (Neutral Salt Spray)
- Χαμηλά ποσοστά διαρροών για μεγάλη διάρκεια ζωής

ΧΑΡΑΚΤΗΡΙΣΤΙΚΟ	ΓΝΗΣΙΟ ΑΕ	PROVIA	ΜΕΣΟΣ ΟΡΟΣ ΑΝΕΞΑΡΤΗΤΗΣ ΑΓΟΡΑΣ*
Αντοχή στη διάβρωση (ώρες)			
Διαρροή -40 °C (cm ³ /λεπτό)			
Διαρροή +80 °C (cm ³ /λεπτό)			

* Κοινό εναλλακτικό προϊόν χαμηλών προδιαγραφών

Κωδικός ProVia	Ρακόρ ώθησης	Λειτουργία	Μέγ. πίεση λειτουργίας
PRO 032 020 0	-	-	10,0 bar
PRO 032 120 0	-	Αυτόματη επιστροφή	8,5 bar
PRO 032 220 0	Ø 8×1,0	-	10,0 bar

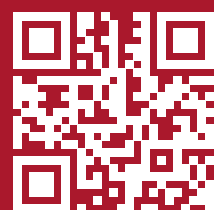
Μάρκα ΑΕ	Κωδικός ΑΕ	Μάρκα ΑΕ	Κωδικός ΑΕ	Μάρκα ΑΕ	Κωδικός ΑΕ
PRO 032 020 0		PRO 032 120 0		PRO 032 220 0	
Benalu	F001882	Feldbinder	1016901	KÖGEL	6503484
BPW	243112800	KÄSSBOHRER	21151103133	KRONE	515003585
DAF	1506100	KÖGEL	338023/0	Scania	2089913
EvoBus	8025172000	KRONE	505813933		
Goldhofer	159118	LECITRAILER	4110861		
IVECO	500002862	Scania	1934915		
KRONE	500945047	Tirsan	21151103133		
MAN	81436196006				



Αξιόπιστη. Οικονομική. ProVia

Για περισσότερες πληροφορίες επισκεφθείτε τον ιστότοπο www.provia-auto.com

εαρώστε τον
κωδικό για να
ανακαλύψετε
περισσότερα στο:
provia-auto.com





ΕΛΕΓΧΟΣ ΚΙΝΗΣΗΣ

ΕΝΙΣΧΥΤΗΣ ΣΥΜΠΛΕΚΤΗ • ΠΝΕΥΜΑΤΙΚΟΣ ΕΝΕΡΓΟΠΟΙΗΤΗΣ ΣΥΜΠΛΕΚΤΗ



ΕΝΙΣΧΥΤΗΣ ΣΥΜΠΛΕΚΤΗ

Ο ενισχυτής (σερβό) συμπλέκτη επιτρέπει στον οδηγό να αποσυμπλέκει και να συμπλέκει το συμπλέκτη ασκώντας ελάχιστη δύναμη στο πεντάλ του συμπλέκτη. Ο ενισχυτής συμπλέκτη είναι ένα εξάρτημα ενεργοποίησης υδραυλικού συμπλέκτη με πνευματική υποβοήθηση, που επιτρέπει την ευαίσθητη και ακριβή ενεργοποίηση του συμπλέκτη στο όχημα.

Κύρια χαρακτηριστικά

- Υψηλή αντοχή στη διάβρωση που αποδείχθηκε στην 96-ωρη δοκιμή NSS (Neutral Salt Spray)
- Χαμηλά ποσοστά διαρροών για υψηλά επίπεδα απόδοσης προϊόντος και σταθερό επίπεδο ποιότητας



PRO 411 031 0
Κύριος ενισχυτής



Ενισχυτής συμπλέκτη

ΧΑΡΑΚΤΗΡΙΣΤΙΚΟ	ΓΝΗΣΙΟ ΑΕ	PROVIA	ΜΕΣΟΣ ΟΡΟΣ ΑΝΕΞΑΡΤΗΤΗΣ ΑΓΟΡΑΣ*
Αντοχή στη διάβρωση (ώρες)			
Διαρροή -40 °C (cm ³ /λεπτό)			
Διαρροή +80 °C (cm ³ /λεπτό)			

* Κοινό εναλλακτικό προϊόν χαμηλών προδιαγραφών

Κωδικός ProVia	Τύπος υγρού	Μέτρηση φθοράς	Μέγεθος	Θυρίδες
PRO 051 001 0	Ορυκτέλαιο	Ηλεκτρονική μονάδα αισθητήρα απόστασης	4"	1-4: M14×1,5, 11: M22×1,5 Voss 230
PRO 051 002 0	Ορυκτέλαιο	Ηλεκτρονική μονάδα αισθητήρα απόστασης	4"	1-4: M14×1,5, 11: M22×1,5 Voss 230
PRO 051 003 0	Ορυκτέλαιο	Ηλεκτρονική μονάδα αισθητήρα απόστασης	4"	1-4: Ειδικά ρακόρ, 11: M16×1,5
PRO 051 004 0	Υγρό φρένων	Μηχανικός δείκτης φθοράς	4"	1-4: M14×1,5, 11, 21: M16×1,5
PRO 051 005 0	Υγρό φρένων	Μηχανικός δείκτης φθοράς	4"	1-4: M14×1,5, 11, 21: M16×1,5
PRO 051 006 0	Υγρό φρένων	Μηχανικός δείκτης φθοράς	4"	1-4: M14×1,5, 11, 21: M16×1,5
PRO 051 007 0	Υγρό φρένων	Μηχανικός δείκτης φθοράς	4"	1-4: M14×1,5, 11: M16×1,5
PRO 051 008 0	Υγρό φρένων	Ηλεκτρονική μονάδα αισθητήρα απόστασης	4"	1-4: Ειδικά ρακόρ, 11: M16×1,5
PRO 051 009 0	Υγρό φρένων	Μηχανικός δείκτης φθοράς	4"	1-4: M14×1,5, 11: M22×1,5 Voss 230
PRO 051 010 0	Υγρό φρένων	Μηχανικός δείκτης φθοράς	4"	1-4: M14×1,5, 11: M22×1,5 Voss 230
PRO 411 011 0	Ορυκτέλαιο	Ηλεκτρονική μονάδα αισθητήρα απόστασης	4"	1-4: M14×1,5, 11: M22×1,5 Voss 230
PRO 411 031 0	Υγρό φρένων	Χωρίς δείκτη φθοράς	4"	1: Ειδικά ρακόρ 12: Ειδικά ρακόρ,
PRO 411 300 0	Υγρό φρένων	Μηχανικός δείκτης φθοράς	6"	1: Ειδικά ρακόρ 14: M14x1.5



Παραπομπές ενισχυτή συμπλέκτη ProVia

Μάρκα ΑΕ	Κωδικός ΑΕ	Μάρκα ΑΕ	Κωδικός ΑΕ	Μάρκα ΑΕ	Κωδικός ΑΕ
PRO 051 001 0		FAW	160230576A	PRO 411 002 0	
MAN	81307256116	Foton	1612516205010	FAW	1602300A363
Neoplan	81307256116	Irisbus	5010556022	PRO 411 003 0	
PRO 051 002 0		IVECO	5010556022	FAW	16080180030
DAF	1506465	Kinglong	16MC104010 216500050	PRO 411 004 0	
MAN	81307256084 81307256107 81307259084	MAN	N2307160011	DF	1608010-T1102
Neoplan	81307256084	Paccar	1506467	PRO 411 005 0	
Paccar	1506465R	Scania	1935602	DF	1608010-T1103
Scania	1935599	VAN HOOL	10709118	PRO 411 011 0	
PRO 051 003 0		YUTONG	160400213	MAN	81307256115
DAF	1527600	ZF	0501006375 0501006795	Neoplan	81307256115
MAN	81307256104	PRO 051 007 0		PRO 411 020 0	
Mercedes-Benz	A0002540447	CNHTC	WG8701230003 WG9725230041/2 WG9725230041/4 WG9725230051/2	SQ	DZ9112230181
Neoplan	81307256104	Foton	1432116280002	PRO 411 021 0	
Paccar	1527600	Kinglong	16MC104010C1	CNHTC	WG9725230041/1
Scania	1935609	PRO 051 008 0		PRO 411 022 0	
PRO 051 004 0		DAF	1505143 1506464 1506468	SQ	DZ9112230166
Daewoo	3329101150 3329101151	EvoBus	A0002540047 A0002541247 A0002952818	PRO 411 023 0	
DAF	1506466	Mercedes-Benz	A0002540047 A0002541247 A0002952818	FAW	1602305A70A
FAW	1602305A70A	Paccar	1506464 1505143R	PRO 411 024 0	
Ford	7C467K626AA	Renault	5021170437	SQ	DZ9112230178
HINO	S31A0E0780	Scania	1935608	PRO 411 025 0	
Hyundai	4170077000K	PRO 051 009 0		CNHTC	WG9725230051
Kinglong	216500010	MAZ	9700514370	PRO 411 026 0	
Renault	501006570	PRO 051 010 0		FAW	9700514230
Scania	1935601	MAZ	9700514570	PRO 411 030 0	
VAN HOOL	10730817	PRO 411 000 0		FAW	1602350-D849
YUTONG	160400241	DF	1608Z36-001	PRO 411 031 0	
PRO 051 005 0		PRO 411 001 0		Kongsberg	1000178631
FAW	1602305A70A/B 1602305A7A	FAW	1602300-367	Scania	1523399 1784480 1927825 2555088
YUTONG	160400455			PRO 411 300 0	
PRO 051 006 0				Kongsberg	629683AM
Alexander Dennis	659826 6573091			Scania	1421186 1454590 1513717
DAF	1506467				

ΠΝΕΥΜΑΤΙΚΟΣ ΕΝΕΡΓΟΠΟΙΗΤΗΣ ΣΥΜΠΛΕΚΤΗ

Ο πνευματικός ενεργοποιητής συμπλέκτη χρησιμοποιείται σε επαγγελματικά οχήματα με αυτοματοποιημένο μηχανικά κιβώτια. Η λειτουργία του είναι να εφαρμόζει τον συμπλέκτη αυτόματα (καθώς δέχεται εντολή από την ECU του κιβωτίου ταχυτήτων), που εξαλείφει αποτελεσματικά τυχόν τινάγματα ή σκορτσαρίσματα και κατά συνέπεια επιτρέπει την ομαλή λειτουργία του συμπλέκτη όταν το όχημα ξεκινά, σταματά και αλλάζει σχέση.



Κύρια χαρακτηριστικά

- Χαμηλά ποσοστά διαρροών για υψηλά επίπεδα απόδοσης προϊόντος και σταθερό επίπεδο ποιότητας
- Στεγανότητα σύμφωνα με το IP67 με κατάλληλη σύνδεση
- Με ενσωματωμένο στιβαρό κουτί ηλεκτρομαγνητικής βαλβίδας
- Εγκατάσταση εξαγωγής αέρα στο περίβλημα του συμπλέκτη

ΧΑΡΑΚΤΗΡΙΣΤΙΚΟ	ΓΝΗΣΙΟ ΑΕ	PROVIA	ΜΕΣΟΣ ΟΡΟΣ ΑΝΕΞΑΡΤΗΤΗΣ ΑΓΟΡΑΣ*
Κύκλος ζωής συστήματος (κύκλοι λειτουργίας)			
Διαρροή (cm ³ /λεπτό)			
Θερμοκρασία (°C)			

* Κοινό εναλλακτικό προϊόν χαμηλών προδιαγραφών

Κωδικός ProVia	Θερμοκρασία	Μέγ. πίεση	Διαδρομή
PRO 411 006 0	-30°C έως +90°C	10 bar	69,5 mm

Παραπομπές πνευματικού ενεργοποιητή συμπλέκτη ProVia

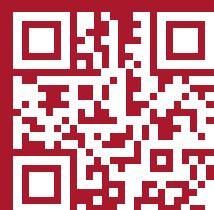
Μάρκα ΑΕ	Κωδικός ΑΕ
PRO 411 006 0	
Mercedes-Benz	A0002500562 A0002501562



Αξιόπιστη. Οικονομική. ProVia

Για περισσότερες πληροφορίες επισκεφθείτε τον ιστότοπο www.provia-auto.com

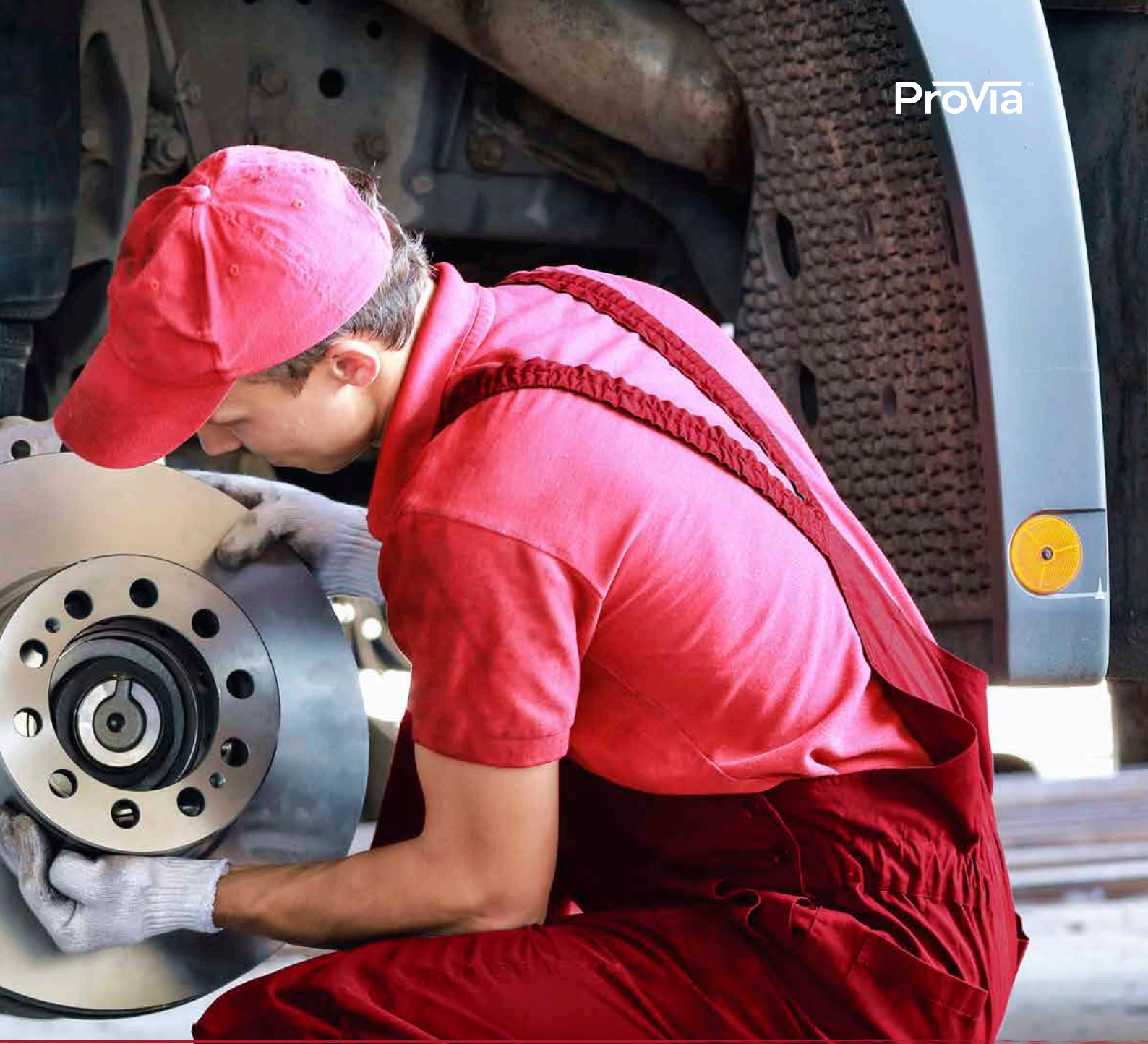
εαρώστε τον
κωδικό για να
ανακαλύψετε
περισσότερα στο:
provia-auto.com





ΣΥΜΒΑΤΙΚΟΣ ΕΛΕΓΧΟΣ ΦΡΕΝΩΝ

ΒΑΛΒΙΔΑ ΦΡΕΝΟΥ • ΒΑΛΒΙΔΑ ΧΕΙΡΟΦΡΕΝΟΥ • ΒΑΛΒΙΔΑ ΑΠΑΣΦΑΛΙΣΗΣ
ΣΤΑΘΜΕΥΣΗΣ ΕΚΤΑΚΤΗΣ ΑΝΑΓΚΗΣ • ΒΑΛΒΙΔΑ ΡΕΛΕ • ΒΑΛΒΙΔΑ ΡΕΛΕ
ΕΚΤΑΚΤΗΣ ΑΝΑΓΚΗΣ • ΒΑΛΒΙΔΑ ΕΚΤΟΝΩΣΗΣ ΡΥΜΟΥΛΚΟΥΜΕΝΟΥ



ΒΑΛΒΙΔΑ ΦΡΕΝΟΥ

Η βαλβίδα φρένου (FBV) της ProVia χρησιμοποιείται για την ακριβή συμπίεση και εκτόνωση των συστημάτων αερόφρενων διπλού κυκλώματος, ελέγχοντας ενεργά τη διαδικασία πέδησης. Λειτουργεί σε συνεργασία με μηχανισμούς ενεργοποίησης σε εκτεταμένη γκάμα επαγγελματικών οχημάτων. Σχεδιάστηκε για να ασφαλίσει και τα δύο κυκλώματα αέρα, επιτρέποντας στο όχημα να κινείται με ασφάλεια ανά πάσα στιγμή.

Κύρια χαρακτηριστικά

- Μεγάλη διάρκεια ζωής και υψηλή αντοχή στη διάβρωση που αποδείχθηκε στην 96-ωρη δοκιμή NSS (Neutral Salt Spray)
- Η υπερπίεση του Πρώτου κυκλώματος σε σχέση με το Δεύτερο κύκλωμα είναι 0,15 bar έως 0,3 bar
- Η συνολική διαδρομή μέχρι την ακινητοποίηση είναι διαθέσιμη από 12,5 mm έως 15 mm
- Ανταποκρίνεται στις απαιτήσεις του προτύπου επιδόσεων ECE-R13
- Εκτός από το ECE-R13, η βαλβίδα φρένου υποβάλλεται σε ποικίλες πρόσθετες αξιολογήσεις, συμπεριλαμβανομένης της 96-ωρης δοκιμής NSS (Neutral Salt Spray)



ΧΑΡΑΚΤΗΡΙΣΤΙΚΟ	ΓΝΗΣΙΟ ΑΕ	PROVIA	ΜΕΣΟΣ ΟΡΟΣ ΑΝΕΞΑΡΤΗΤΗΣ ΑΓΟΡΑΣ*
Αντοχή στη διάβρωση (ώρες)			
Διαρροή -40°C (cm³/λεπτό)			
Διαρροή +80°C (cm³/λεπτό)			
Διάρκεια ζωής προϊόντος			

* Κοινό εναλλακτικό προϊόν χαμηλών προδιαγραφών

Κωδικός ProVia	Εξαγωγή	Θυρίδα	Πίεση (bar)	
			Λειτουργίας	Προσωρινή
PRO 315 008 0	Μαστός για λάστιχο (90°)	M16×1,5	10,0	12,0
PRO 315 077 0	Μαστός για λάστιχο (90°)	M16×1,5	10,0	12,0
PRO 315 180 0	Σιγαστήρας	Ø 12 mm	9,0	11,0
PRO 315 263 0	Σιγαστήρας	M22×1,5 Voss	10,2	13,0
PRO 315 264 0	Σιγαστήρας	M22×1,5 Voss	10,2	13,0

Παραπομπές βαλβίδας φρένου ProVia

Μάρκα ΑΕ	Κωδικός ΑΕ	Μάρκα ΑΕ	Κωδικός ΑΕ	Μάρκα ΑΕ	Κωδικός ΑΕ
PRO 315 004 0		PRO 315 008 0		PRO 315 180 0	
CNHTC	WG9000360520/2	EvoBus	A0014318305	DAF	1504971
PRO 315 005 0		Hyundai	B587105K200	Paccar	1504971
CNHTC	WG9719360005/6	IVECO	4783981	PRO 315 263 0	
PRO 315 006 0		Kia	B587105K200	DAF	1522226
Foton	1419335570001	MAN	8550001-4354	EvoBus	A0044314105
PRO 315 007 0		Mercedes-Benz	A0014318305	Mercedes-Benz	A0044314105
Shanqi	DZ9100360080	Tata Daewoo	Z442145010087	PRO 315 264 0	
PRO 315 009 0		PRO 315 077 0		DAF	1518065
DF	3514010-9002	CNHTC	WG9719360005/1	Mercedes-Benz	A0044314605
PRO 315 000 0		IVECO	5801103156	A0044315905	
FAW	3514010-50A			Paccar	1518065

ΒΑΛΒΙΔΑ ΧΕΙΡΟΦΡΕΝΟΥ

Η βαλβίδα χειρόφρενου ProVia επιτρέπει την ευαίσθητη προοδευτική ενεργοποίηση του βοηθητικού φρένου και τη λειτουργία του συστήματος χειρόφρενου.

Ο ενεργός έλεγχος του φρεναρίσματος είναι εφικτός με βάση μια ακριβή ρύθμιση της πίεσης του αέρα σε ένα σύστημα φρένων διπλού κυκλώματος. Με την σταδιακή απελευθέρωση αέρα από τους συνδεδεμένους ενεργοποιητές Tristor™ ή τους ενεργοποιητές φρένων με ελατήριο, η βαλβίδα χειρόφρενου επιτρέπει την ελεγχόμενη επιβράδυνση του οχήματος.

Κύρια χαρακτηριστικά

- Τα επίπεδα πίεσης σε όλα τα κυκλώματα διατηρούνται εντός ανοχών καθ' όλη τη διάρκεια ζωής του εξαρτήματος
- Αξιόπιστη διάρκεια ζωής, που μειώνει τη συχνότητα αντικατάστασης
- Μεγάλη αντοχή στη διάβρωση
- Περιοχή θερμοκρασιών λειτουργίας: -40 °C έως 80 °C



Αξιόπιστη. Οικονομική. ProVia

Για περισσότερες πληροφορίες επισκεφθείτε τον ιστότοπο www.provia-auto.com

ΧΑΡΑΚΤΗΡΙΣΤΙΚΟ	ΓΝΗΣΙΟ ΑΕ	PROVIA	ΜΕΣΟΣ ΟΡΟΣ ΑΝΕΞΑΡΤΗΤΗΣ ΑΓΟΡΑΣ*
----------------	-----------	--------	--------------------------------

Διατήρηση επιπέδων πίεσης (δοκιμή αντοχής)



Επιφανειακή προστασία



* Κοινό εναλλακτικό προϊόν χαμηλών προδιαγραφών

Κωδικός ProVia	Θέση στάθμευσης	Θυρίδα ελέγχου ρυμουλκούμενου	Θέση δοκιμής ρυμουλκούμενου	Μέγ. πίεση	Θυρίδες	Τοποθέτηση	Σχόλια
PRO 645 000 0	59,5°	✓	–	10 bar	αποκλειστικός σύνδεσμος	Ø8, πλάκα τοποθέτησης	βαλβίδα εμπλοκής
PRO 645 001 0	59,5°	✓	–	10 bar	αποκλειστικός σύνδεσμος	Ø8, πλάκα τοποθέτησης	βαλβίδα εμπλοκής, δεξιότιμο οχήμα
PRO 645 002 0	73,0°	✓	–	10 bar	M16×1,5 Voss	M6	
PRO 645 003 0	73,0°	✓	✓	10 bar	M16×1,5	M8	
PRO 645 004 0	73,0°	✓	✓	10 bar	M16×1,5 Voss	M6	
PRO 645 005 0	73,0°	✓	✓	10 bar	M16×1,5	M6	
PRO 645 006 0	73,0°	✓	✓	11 bar	M16×1,5	M8	ηλεκτρικός διακόπτης
PRO 645 007 0	85,0°	–	–	10 bar	M16×1,5 Voss	M6	
PRO 645 008 0	85,0°	–	–	10 bar	M16×1,5 Voss	M6	
PRO 645 009 0	–	–	–	10 bar	M16×1,5	M8	μόνο για ρυμουλκούμενο
PRO 645 010 0	68,0°	✓	–	13 bar	αποκλειστικός σύνδεσμος	2 x Ø9,4 2 x Ø10,4	

Παραπομπές βαλβίδας χειρόφρενου ProVia

Μάρκα ΑΕ	Κωδικός ΑΕ	Μάρκα ΑΕ	Κωδικός ΑΕ	Μάρκα ΑΕ	Κωδικός ΑΕ
PRO 645 000 0			81523156161	Knorr-Bremse	DPM90EY
DAF	1524321		81523156162	PRO 645 007 0	
Volvo	20367533		81523156171	DAF	371274
			81523156181	PRO 645 008 0	
PRO 645 001 0		Scania	1935570	DAF	1505331
DAF	1524322	PRO 645 004 0		Scania	1935564
Volvo	20367534	Renault	7420813850	Volvo	6792610
PRO 645 002 0		PRO 645 005 0		PRO 645 009 0	
DAF	1505340	DAF	1309813	EvoBus	A0034305981
Scania	1935576	Knorr-Bremse	DPM90DA	Mercedes-Benz	0034305981
Solaris	1102408340	PRO 645 006 0		PRO 645 010 0	
PRO 645 003 0		DAF	1524294	Scania	1882111
MAN	81523156156		1524802		
	81523156160	IVECO	8132394		
			98405732		

ΒΑΛΒΙΔΑ ΑΠΑΣΦΑΛΙΣΗΣ ΣΤΑΘΜΕΥΣΗΣ ΕΚΤΑΚΤΗΣ ΑΝΑΓΚΗΣ

Η βαλβίδα απασφάλισης στάθμευσης έκτακτης ανάγκης (PREV) χρησιμοποιείται για την εφαρμογή της πίεσης ελέγχου στον ρυθμιστή πίεσης TEBS-E. Η βαλβίδα απασφάλισης στάθμευσης έκτακτης ανάγκης διαθέτει ένα κόκκινο κουμπί ενεργοποίησης για την ενεργοποίηση του χειρόφρενου, καθώς επίσης και ένα μαύρο κουμπί ενεργοποίησης για το λύσιμο του χειρόφρενου, το οποίο ενεργοποιείται αυτόματα κατά την αποσύνδεση του ρυμουλκούμενου οχήματος.

Κύρια χαρακτηριστικά

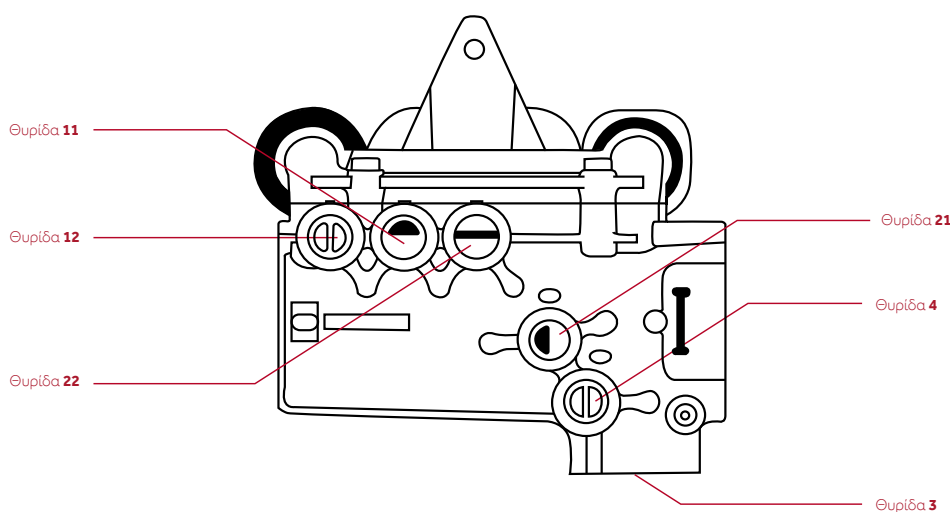
- Αυτή η βασική έκδοση μπορεί να αντικαταστήσει τη σχετική έκδοση που είναι διαθέσιμη στην αγορά, προσθέτοντας απλώς το αντίστοιχο ρακόρ και δοκιμαστικούς συνδέσμους.
- Η πολύ μεγαλύτερη διάρκεια ζωής και η υψηλότερη αντοχή στη διάβρωση μειώνουν τη συχνότητα αντικατάστασης του συγκεκριμένου εξαρτήματος σε σύγκριση με άλλα εξαρτήματα χαμηλού κόστους



ΧΑΡΑΚΤΗΡΙΣΤΙΚΟ	ΓΝΗΣΙΟ ΑΕ	PROVIA	ΜΕΣΟΣ ΟΡΟΣ ΑΝΕΞΑΡΤΗΤΗΣ ΑΓΟΡΑΣ*
Αντοχή στη διάβρωση (ώρες)			
Διαρροή -40 °C (cm ³ /λεπτό)			
Διαρροή +65 °C (cm ³ /λεπτό)			

* Κοινό εναλλακτικό προϊόν χαμηλών προδιαγραφών

Κωδικός ProVia	Πίεση λειτουργίας	Μέγ. πίεση λειτουργίας	Χρώμα κουμπιών	Θυρίδες	Σύνδεση γραμμής	
					Κοχλιωτές σπές JED-152	Ρακόρ, διάμετρος για σωλήνα
 PRO 648 000 0	8,5 bar	10 bar	Κόκκινο και Μαύρο	3 Εξαγωγή αέρα	-	-
				4 Γραμμή σέρβις	M16x1,5 – 12 mm	Ø8x1
				11 Τροφοδοσία	M16x1,5 – 12 mm	Ø8x1
				12 Αεροφυλάκιο	M16x1,5 – 12 mm	Ø8x1
				21 Ρυθμιστής πίεσης	M16x1,5 – 12 mm	Ø8x1
				22 Κυλινδράκι φρένου με ελατήριο	M16x1,5 – 12 mm	Ø8x1



Παραπομπές βαλβίδας απασφάλισης χειρόφρενου ProVia PRO 648 000 0

Δεν απαιτείται πρόσθετο ρακόρ

Μάρκα ΑΕ	Κωδικός ΑΕ	Μάρκα ΑΕ	Κωδικός ΑΕ	Μάρκα ΑΕ	Κωδικός ΑΕ
DAF	908049 1518261	Langendorf	1240051	PETERBILT	S971-002-900-0
Doll	7086972	LIEBHERR	10167537	ROSSETTI	700840230
EGSA	2402000104	LIESS	3801011644	Scania	1738468 2089928
ENGATCAR	420273C	Linshalm	68587	Schmitz Cargobull	1060744 8283021000 INS0120079
FACCHINI	308712972	LOHR	A05021220	Schwarz Müller	60950 83636
FAYMONVILLE	64047	MACK	2S971 002 900 0 2S9710029000 6300-9710029000	SERGOMEL	24252
Feldbinder	1026483	MAN	ZG046540002	Tirsan	21151103199
Goldhofer	168783	MANOS	2157	VAN HOOL	10950969
Hüffermann	6BE00210100	Meiller	79905170062155	Volvo	WA9710029000 WAB9710029000
IBIPORÃ	3051000114	MERITOR	S9710029000 S9710029120	Zorzi	1012019
KÄSSBOHRER	8283021000 21150110052	NIPPON SHARYO	A3000JC15901		
KENWORTH	S971-002-900-0 S971-002-912-0	NIPPON TREX	912002-00012		
KODAIRA INDUSTRIAL	VS70000149	NOMA	9213005		
KÖGEL	361687 6502259 22361687	Nooteboom	2090150 400712115		
KRONE	5817911 58179110 58179111 505817911	Otokar	AIF1164 AIF2006		
		Paccar	1518261		
		PASTRE	931160602		

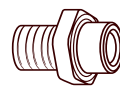
Απαιτείται πρόσθετο ρακόρ



893 800 001 2
Ρακόρ (M16 x 1,5)



893 800 001 2
Ρακόρ (M16 x 1,5)



893 129 192 2
Ρακόρ (M16x 1,5)



893 800 001 2
Ρακόρ (M16x 1,5)



893 800 009 2
Ρακόρ (M16x 1,5)

Μάρκα ΑΕ	Κωδικός ΑΕ	Μάρκα ΑΕ	Κωδικός ΑΕ	Μάρκα ΑΕ	Κωδικός ΑΕ
DAMBROZ	997904020	Krone	5817911	Krone	515003584
Feldbinder	1065595		58179111		515008380
IBIPORÃ	3051000015		505817911		
KÄSSBOHRER	21151103199	Krone	515003584		
LIBRELATO	9519733		515008380		
Meiller	79838370182395	Scania	2089923		
METANOX	10078	Schmitz Cargobull	57016		
RODOTÉCNICA	112282		INSO120079		
ROSSETTI	700840185				
Scania	2089925				
Schmitz Cargobull	1043606				

ΒΑΛΒΙΔΑ ΡΕΛΕ

Οι βαλβίδες ρελέ αυξάνουν ή ελαττώνουν γρήγορα την πίεση του πεπιεσμένου αέρα και περιορίζουν τα διαστήματα απόκρισης και αύξησης της πίεσης σε συστήματα πέδησης πεπιεσμένου αέρα. Οι βαλβίδες ρελέ δεν συμβάλλουν απλώς στη γρήγορη αύξηση της πίεσης στους κυλίνδρους των φρένων, αλλά λειτουργούν επίσης ως βαλβίδες ταχείας εκτόνωσης κατά την απελευθέρωση των φρένων.

Κύρια χαρακτηριστικά

- Με μια σειρά 11 εκδόσεων σήμερα, η ProVia είναι σε θέση να καλύψει περίπου 70 προϊόντα κατασκευαστών αρχικού εξοπλισμού
- Κουμπωτός σιγαστήρας
- Το στόμιο εξαέρωσης αποτελεί μέρος του κάτω σώματος για την επιτόπου εγκατάσταση του σιγαστήρα, εάν χρειάζεται
- Περιοχή θερμοκρασιών: -40 °C έως +80 °C



ΧΑΡΑΚΤΗΡΙΣΤΙΚΟ	ΓΝΗΣΙΟ ΑΕ	PROVIA	ΜΕΣΟΣ ΟΡΟΣ ΑΝΕΞΑΡΤΗΤΗΣ ΑΓΟΡΑΣ*
Αντοχή στη διάβρωση (ώρες)			
Διαρροή -40 °C (cm³/λεπτό)			
Διαρροή +80 °C (cm³/λεπτό)			

* Κοινό εναλλακτικό προϊόν χαμηλών προδιαγραφών

Κωδικός ProVia	Πίεση (bar)			Θυρίδες	Σιγαστήρας	Παρατήρηση
	Ενεργοποίησης	Λειτουργίας	Απόκρισης			
PRO 011 000 0	13,0	11,0	2,50	1, 2: M22×1,5 Voss, 4: M16×1,5 Voss	–	Βαλβίδα διαχωρισμού αέρος
PRO 011 001 0	12,0	10,0	0,20* 0,30**	1: M22×1,5, 2, 4: M16×1,5	–	Προστασία από υπερφόρτιση
PRO 011 002 0	13,0	10,0	0,20	1, 3: M22×1,5, 2, 4: M16×1,5	–	Ανεπίστροφη
PRO 011 003 0	8,5	8,5	0,90	1, 2: M22×1,5 Voss, 4: M16×1,5 Voss	✓	
PRO 011 004 0	13,0	10,0	0,20	1, 2: M22×1,5, 4: M16×1,5	–	
PRO 011 005 0	13,0	10,0	0,38	1, 2: M22×1,5, 4: M16×1,5	–	
PRO 011 006 0	13,0	10,0	0,20	1, 2: M22×1,5 Voss, 4: M16×1,5 Voss	–	
PRO 011 007 0	13,0	10,0	0,20	1, 2: M22×1,5 Voss, 4: M16×1,5 Voss	✓	
PRO 011 008 0	13,0	10,0	0,20	1, 2: M22×1,5 Voss, 4: M16×1,5 Voss	✓	Θυρίδα 4 περιστραμμένη κατά 90°
PRO 011 009 0	13,0	10,0	0,20	1, 2: M22×1,5, 4: M16×1,5	✓	
PRO 643 000 0	10,0	8,0	0,80	1, 2: M22×1,5 Voss, 4: M16×1,5 Voss	–	
PRO 643 002 0	10,0	10,0	0,30	1, 2: M22x1,5 Voss, 4: M16x1,5 Voss	–	
PRO 643 003 0	10,0	10,0	0,30	1, 2: M22×1,5, 4: M16×1,5	–	
PRO 643 004 0	10,0	10,0	0,30	1, 2: M22x1,5 Voss, 4: M16x1,5 Voss	✓	

Διπλή θυρίδα σήματος: * Βασικό φρένο, ** Χειρόφρενο

Παραπομπές βαλβίδας ρελέ ProVia

Μάρκα ΑΕ	Κωδικός ΑΕ	Μάρκα ΑΕ	Κωδικός ΑΕ	Μάρκα ΑΕ	Κωδικός ΑΕ
PRO 011 000 0					
DAF	1518271	Setra	8285438000	MAN	81521166067
EvoBus	A0044299444	Volvo	11117866 3173150		81521166068 81521166069 81521169067
MAN	81521166089	PRO 011 005 0		Mercedes-Benz	0044290644 0044291144
Renault	5010588270	Scania	1411244 2131071	Neoplan	81521166068
Scania	1935668	PRO 011 006 0		Renault	5021170458
Volvo	20733197	DAF	1506485	Scania	1935645
PRO 011 001 0		E.R.F.	81521166070	PRO 643 002 0	
DAF	1519332	Knorr-Bremse	481026022000	Alexander Dennis	DP002103
MAN	ZG046570002	MAN	81521166070	EvoBus	A0044297644
Scania	1935666	Mercedes-Benz	004429384480 A0044293844	LOHR	F10003356
PRO 011 002 0		Scania	2090236	MAN	81521166071
DAF	1504903	PRO 011 007 0		Mercedes-Benz	A0044297644
MAN	ZG046560002	FIAT	5001843220	PRO 643 003 0	
Scania	1935660	Knorr-Bremse	0481026026	FAUN	99707005415
PRO 011 003 0		MAN	11017334	IVECO	41025604
DAF	1518267	Mercedes-Benz	0044297844 A0044296244	Scania	2090240
EvoBus	A0044296344	Scania	2090238 2090239	VDL Bus	30011287
Knorr-Bremse	481026307000 AC577A	Volvo	20590781	YUTONG	352700032
MAN	81521166075	PRO 011 008 0		PRO 643 004 0	
Mercedes-Benz	A0044296344	Leyland DAF	1703663	DAF	1302103
Scania	1935646	Paccar	1703663	IVECO	5010207451
PRO 011 004 0		PRO 011 009 0		Mercedes-Benz	A0054291044
DAF	1505410 5021172710	Knorr-Bremse	AC574AXY AC574AY	Otokar	13C2508396AA
Knorr-Bremse	0481026021 481026021000 AC574AX AC574CXY RE1110	MAN	E41031426	PRO 643 000 0	
MAN	81436066008	Alexander Dennis	DP002130		
Mercedes-Benz	0024733006 A0034291344	DAF	1505150		
Scania	1313871 1322986 2090235 2090237	EvoBus	A0044290644		
		Knorr-Bremse	481026301000		
		LOHR	9730060010		

ΒΑΛΒΙΔΑ ΡΕΛΕ ΕΚΤΑΚΤΗΣ ΑΝΑΓΚΗΣ

Η βαλβίδα ρελέ έκτακτης ανάγκης (REV) της ProVia ελέγχει ένα σύστημα φρένων ρυμουλκούμενου δύο γραμμών, που ενεργοποιείται από το σύστημα πέδησης του ελκυστήρα. Το προϊόν ελέγχει τη λειτουργία φρένου έκτακτης ανάγκης, ενεργοποιώντας το αυτόματο φρενάρισμα του ρυμουλκούμενου όταν ανιχνευτεί μερική ή γενική πτώση πίεσης στη γραμμή τροφοδοσίας.

Κύρια χαρακτηριστικά

- Λειτουργία εκτόνωσης για χειροκίνητη μετακίνηση του ρυμουλκούμενου
- Λειτουργία αυτόματης πέδησης σε περίπτωση εκκένωσης της γραμμής τροφοδοσίας ή αποσύνδεση του ελκυστήρα/ρυμουλκούμενου
- Υψηλή αντοχή στη διάβρωση όπως αποδείχθηκε στην 96-ωρη δοκιμή NSS (Neutral Salt Spray)
- Υψηλή αξιοπιστία, αντοχή μεγάλης διάρκειας συγκριτικά με εναλλακτικές λύσεις χαμηλού κόστους
- Ανταποκρίνεται στις απαιτήσεις του προτύπου επιδόσεων ECE-R13



ΧΑΡΑΚΤΗΡΙΣΤΙΚΟ	ΓΝΗΣΙΟ ΑΕ	PROVIA	ΜΕΣΟΣ ΟΡΟΣ ΑΝΕΞΑΡΤΗΤΗΣ ΑΓΟΡΑΣ*
Αντοχή στη διάβρωση (ώρες)			
Διαρροή (cm ³ /λεπτό)			
Διάρκεια ζωής προϊόντος			

* Κοινό εναλλακτικό προϊόν χαμηλών προδιαγραφών

Κωδικός ProVia	Λειτουργία	Θυρίδες
PRO 648 001 0	Υπερπίεση	M22×1,5
PRO 648 002 0	–	M22×1,5
PRO 648 003 0	Υπερπίεση, Εκτόνωση	M22×1,5 / M22×1,5
PRO 648 004 0	Υπερπίεση, Εκτόνωση	M22×1,5 / M16×1,5

Παραπομπές βαλβίδας ρελέ έκτακτης ανάγκης ProVia

Μάρκα ΑΕ	Κωδικός ΑΕ	Μάρκα ΑΕ	Κωδικός ΑΕ	Μάρκα ΑΕ	Κωδικός ΑΕ
PRO 648 001 0				PRO 648 004 0	
DAF	1359971	MAN	N2521160026	DAF	1519312
FAYMONVILLE	10553	Meiller	706060/70044428	FAYMONVILLE	10549
Goldhofer	163414	Nooteboom	1745134	Paccar	1519312
Hendrickson	HB100197	Paccar	1506171	Scania	2090081
KRONE	58111590	Renault	5021208823	Schmitz Cargobull	1060752
LECITRAILER	4110691	Scania	1912351		
MAN	N2521160024	Schmitz Cargobull	1042995		
Meiller	796894/39004885	Schwarzmüller	54789		
Nooteboom	308033	Tirsan	21150110046		
Renault	5021208761	VAN HOOL	10868345		
Schmitz Cargobull	52504	PRO 648 003 0			
Schwarzmüller	7241	DAF	1519310		
VAN HOOL	10536639	Goldhofer	163413		
PRO 648 002 0		LIEBHERR	502814801		
FAYMONVILLE	46031	Meiller	799027/70143221		
Feldbinder	297449	Scania	2090079		
Goldhofer	167732	Schmitz Cargobull	53355 8283884000		
KRONE	5816897/0	Schwarzmüller	32939		
LOHR	A05021208				

ΒΑΛΒΙΔΑ ΕΚΤΟΝΩΣΗΣ ΡΥΜΟΥΛΚΟΥΜΕΝΟΥ

Η βαλβίδα εκτόνωσης ρυμουλκούμενου ProVia (TRV) απελευθερώνει τα φρένα σε αποσυνδεδεμένο ρυμουλκούμενο, επιτρέποντάς το να κινείται ανεξάρτητα από τη μονάδα ελκυστήρα. Η βαλβίδα εκτόνωσης ρυμουλκούμενου σχεδιάστηκε ως οικονομικά αποδοτική εναλλακτική λύση για εξαρτήματα ΑΕ χωρίς συμβιβασμούς ως προς την ασφάλεια. Διατίθεται σε διάφορες εκδόσεις, και σχεδιάστηκε για να είναι συμβατή με ευρύ φάσμα συστημάτων ΑΕ.



Κύρια χαρακτηριστικά

- Λειτουργία εκτόνωσης για μετακίνηση ενός αποσυνδεδεμένου ρυμουλκούμενου
- Υψηλή αντοχή στη διάβρωση που αποδείχθηκε στην 96-ωρη δοκιμή NSS (Neutral Salt Spray)
- Αντοχή μεγάλης διάρκειας συγκριτικά με εναλλακτικές λύσεις χαμηλού κόστους
- Στιβαρή σχεδίαση, υψηλή αξιοπιστία

ΧΑΡΑΚΗΤΗΡΙΣΤΙΚΟ	ΓΝΗΣΙΟ ΑΕ	PROVIA	ΜΕΣΟΣ ΟΡΟΣ ΑΝΕΞΑΡΤΗΤΗΣ ΑΓΟΡΑΣ*
Αντοχή στη διάβρωση (ώρες)			
Διαρροή (cm ³ /λεπτό)			
Διάρκεια ζωής προϊόντος			

* Κοινό εναλλακτικό προϊόν χαμηλών προδιαγραφών

Κωδικός ProVia	Έκδοση	Τοποθέτηση	Θυρίδα παροχής	Παρατήρηση
PRO 527 001 0	μονή	φλάντζα	M16×1,5	–
PRO 527 002 0	μονή	φλάντζα	M22×1,5	–
PRO 527 004 0	μονή	οπές τοποθέτησης	M16×1,5	–
PRO 527 005 0	διπλή	οπές τοποθέτησης	M16×1,5	με ανεπίστροφη βαλβίδα, με θυρίδα κάλυψης
PRO 527 006 0	διπλή	οπές τοποθέτησης	M16×1,5	χωρίς ανεπίστροφη βαλβίδα, με θυρίδα κάλυψης



PRO 527 001 0
PRO 527 002 0



PRO 527 004 0



PRO 527 005 0
PRO 527 006 0

Παραπομπές βαλβίδας εκτόνωσης ρυμουλκούμενου ProVia

Μάρκα AE	Κωδικός AE	Μάρκα AE	Κωδικός AE	Μάρκα AE	Κωδικός AE
PRO 527 001 0		Goldhofer	152092	Langendorf	1133254
Benalu	605252200	Haldex	352018001	LIEBHERR	10102276
FAYMONVILLE	01019	Hendrickson	963/006/001/0	LOHR	A05021210
Feldbinder	006675	KEMPF	2102005	Meiller	39004884 796892
Fruehauf	A-71519M70-A11	Knorr-Bremse	AE4217 I36160 I36160AT	Neoplan	7133000
Goldhofer	160191	KRONE	500945021	Nooteboom	1319581
Hendrickson	963/001/012/0	Langendorf	1133255	Orthaus	495060
KÄSSBOHRER	82851740000	LECITRAILER	4110241	Otokar	A-IF0503
KEMPF	2102004	LOHR	A05020211	Samro	4001199
Knorr-Bremse	I36134	Meiller	39004882 796890	Schmitz Cargobull	052190 1060742
KRONE	500945418	Neoplan	7128000	Schwarz Müller	36006
Langendorf	1133253	Nooteboom	308063	Tirsan	21151103260
LOHR	A05020209	Orthaus	49501101000	Zorzi	1013171
Nooteboom	308066	Otokar	A-IF0772	PRO 527 006 0	
Orthaus	495058	Samro	4000227	Haldex	352044001
Renault	5021170423	Schmitz Cargobull	053010	Hendrickson	963/001/052/0
Samro	4000009	Schwarz Müller	9141	Knorr-Bremse	AE4230 I36128
Schmitz Cargobull	050304	Terex-Demag	32413640	Otokar	A-IF0944
Schwarz Müller	4629	Zorzi	1013065	Samro	4001059
VAN HOOL	637209540	PRO 527 005 0		Schmitz Cargobull	114017
Zorzi	6169370	Doll	7069646	Zorzi	1013165
PRO 527 002 0		FAYMONVILLE	7886		
Feldbinder	011626	Feldbinder	6916		
Goldhofer	163623	Goldhofer	164265		
Knorr-Bremse	AE4232 I36133I	Haldex	352044001 352045000 352045001		
KÖGEL	185055	KÄSSBOHRER	21151103260 8283012000		
Nooteboom	0308065	KEMPF	2102006		
Schmitz Cargobull	50309	Knorr-Bremse	AE4247 I36131		
Schwarz Müller	23740	KÖGEL	336490		
PRO 527 004 0		KRONE	505812423 5812423/0		
Benalu	605323000				
FAYMONVILLE	1020				
Feldbinder	006712				
Fruehauf	A-FA4271-008				



ΗΛΕΚΤΡΟΝΙΚΟΣ ΕΛΕΓΧΟΣ ΦΡΕΝΩΝ

ΑΙΣΘΗΤΗΡΑΣ ΤΑΧΥΤΗΤΑΣ ΤΡΟΧΟΥ • ΗΛΕΚΤΡΟΜΑΓΝΗΤΙΚΗ ΒΑΛΒΙΔΑ ΡΥΘΜΙΣΗΣ ΠΙΕΣΗΣ ABS



ΑΙΣΘΗΤΗΡΑΣ ΤΑΧΥΤΗΤΑΣ ΤΡΟΧΟΥ

Ο αισθητήρας ταχύτητας τροχού (WSS) είναι μια συσκευή σχεδιασμένη για να διαβάξει την ταχύτητα περιστροφής ενός τροχού του οχήματος. Το σύστημα παρακολουθεί επίσης τη σωστή εκτέλεση μιας γκάμας λειτουργιών, συμπεριλαμβανομένης της απόδοσης των φρένων, εξασφαλίζοντας την ασφάλεια του οχήματος.

Οι αισθητήρες ταχύτητας τροχών ProVia είναι ανέπαφοι και χρησιμοποιούν εξόδους εναλλασσόμενης τάσης για να συμφωνούν με την πραγματική ταχύτητα περιστροφής των τροχών, διαβιβάζοντας την πληροφορία στο σύστημα ηλεκτρονικών του οχήματος.

Κύρια χαρακτηριστικά

- Η σχεδίαση κοντού πηνίου συστρόφης εξασφαλίζει μειωμένα επίπεδα θορύβου που παράγεται στην ECU, γεγονός που αποτρέπει τυχόν δυσλειτουργία
- Στιβαρή πτυχωτή σύνδεση ανάμεσα στην κεφαλή και το καλώδιο του αισθητήρα
- Λειτουργεί αξιόπιστα σε θερμοκρασία μέχρι 150 °C
- Τοποθέτηση: Τυπικές διαστάσεις κεφαλής
- Διασύνδεση: Τυπικοί ακροσύνδεσμοι
- Περιοχή θερμοκρασιών: περιοχή πηνίου: -40 °C ... +200 °C
κεφαλή αισθητήρα: -40 °C ... +150 °C
καλώδιο αισθητήρα: -40 °C ... +180 °C
ακροσύνδεσμος: -40 °C ... +80 °C



Αισθητήρας ταχύτητας τροχού



Καλώδιο επέκτασης ABS

ΧΑΡΑΚΤΗΡΙΣΤΙΚΟ	ΓΝΗΣΙΟ ΑΕ	PROVIA	ΜΕΣΟΣ ΟΡΟΣ ΑΝΕΞΑΡΤΗΤΗΣ ΑΓΟΡΑΣ*
Αντίσταση πηνίου (Ohm)			
Επαγόμενη τάση (mV)			
Αντίσταση μόνωσης (Ohm)			

* Κοινό εναλλακτικό προϊόν χαμηλών προδιαγραφών



Αισθητήρας 90°



Ευθύγραμμος αισθητήρας

Αισθητήρας ταχύτητας τροχού ProVia

Προϊόν	Κωδικός βύσματος	Μήκος	Κωδικός ProVia
		400 mm 1000 mm 1500 mm 2050 mm	PRO 032 000 0 PRO 032 001 0 PRO 032 002 0 PRO 032 003 0
		2050 mm	PRO 032 004 0
		1650 mm	PRO 032 005 0
		2675 mm	PRO 032 006 0
	A B	1940 mm 1400 mm	PRO 032 007 0 PRO 032 008 0
		350 mm 1700 mm 3000 mm	PRO 032 009 0 PRO 032 010 0 PRO 032 011 0
	A	1650 mm	PRO 032 012 0
	C	2675 mm	PRO 032 013 0
	A	4100 mm	PRO 032 014 0
	B	2650 mm	PRO 032 015 0
	A	1500 mm	PRO 032 016 0

Παραπομπές αισθητήρα ταχύτητας τροχού ProVia

Μάρκα ΑΕ	Κωδικός ΑΕ	Μάρκα ΑΕ	Κωδικός ΑΕ	Μάρκα ΑΕ	Κωδικός ΑΕ
PRO 032 000 0				PRO 032 008 0	
DAF	1315698 1361393 1504951 1518724 1778552 1778554	Mercedes-Benz	A0015426818 A0015427818 A0015427819 A0025422518	DAF	1862602 1869290
EvoBus	A0025423118	Paccar	1529040	PRO 032 009 0	
IVECO	500070461 5801115879 9441032808	PRO 032 003 0		FAUN	99707007090
MAN	ZG005610007	DAF	1505215 1518008	KRONE	505820819
Mercedes-Benz	A0025423118 A15-0101	EvoBus	A0015423118 A0015428718 A68054200418	MAN	N2255200060
Otokar	16N00-05728-BA	Hyundai	946007A050	Renault	5021170124
Paccar	1361393 1504951 1778554	IVECO	5006010272	Volvo	WA4410329050
Renault	5010604322 5021170121 5021170122	MAN	81271206117	PRO 032 010 0	
Scania	1934568 1934570 2090021 2149659	Mercedes-Benz	A0015423118 A0015428718	DAF	1400071 1506149
Solaris	1102905340	Neoplan	81271206117	EvoBus	A0019050400 A0065427618
PRO 032 001 0		Paccar	1505215 1518008	Ford	7C462B372AA
DAF	1504929 1506003	Renault	5010422334	Hyundai	946007A500 946007A550
Ford	98CT2B372AA	Scania	2090022	IVECO	42554824 504013848
Hyundai	946007A150	Solaris	720387939	Mercedes-Benz	A0019050400 A0065427618
IVECO	4460000009	Tata Daewoo	3879500610	Nissan	479009X600
Paccar	1504929 1506003	PRO 032 004 0		Paccar	1400071 1505052
Renault	5010422332 5021170123	DAF	1524828	Scania	2090024
Scania	1934569 2090023	IVECO	41200560 41200561	Solaris	1021400501
PRO 032 002 0		Paccar	1524828	Volvo	21760204
EvoBus	A0015426818 A0015427818 A0025422518	PRO 032 005 0		PRO 032 011 0	
		Scania	1892051	DAF	1518009 1531495
		PRO 032 006 0		EvoBus	A0015423318 A0015428818 A0015428918 A0025422618 A0025423818
		Scania	1892053	Mercedes-Benz	A0015423318 A0015428818 A0015428918 A0025422618 A0025423818
		PRO 032 007 0			
		DAF	1850203 1862600 1870628		
		Mercedes-Benz	A0075427218		

Μάρκα ΑΕ	Κωδικός ΑΕ	Μάρκα ΑΕ	Κωδικός ΑΕ	Μάρκα ΑΕ	Κωδικός ΑΕ
Paccar	1518009	PRO 032 014 0	Renault 21361881	Volvo	20509865
Solaris	920100080				21361884
PRO 032 012 0					21361893
Scania	1892057	PRO 032 015 0	Renault 21361893	PRO 032 016 0	
PRO 032 013 0					
Scania	1892058				7421296829
				Volvo	21296829

Καλώδια επέκτασης ABS ProVia



Προϊόν	Μήκος	Κωδικός ProVia
	1800 mm	PRO 537 018 0
	2300 mm	PRO 537 023 0
	3000 mm	PRO 537 030 0
	3800 mm	PRO 537 038 0
	4000 mm	PRO 537 040 0
	5100 mm	PRO 537 051 0
	6000 mm	PRO 537 060 0
	8000 mm	PRO 537 080 0
	10000 mm	PRO 537 100 0

Παραπομπές καλωδίων επέκτασης ABS ProVia

Μάρκα ΑΕ	Κωδικός ΑΕ	Μάρκα ΑΕ	Κωδικός ΑΕ	Μάρκα ΑΕ	Κωδικός ΑΕ
PRO 531 018 0		Hyundai	10033431	MERITOR	S4497120180
Benalu	M058296	KÄSSBOHRER	7176020000	Nooteboom	8815
CLAAS	8351830	KEMPF	2305503		310020
DAF	1506061	KENWORTH	S449-712-018-0	Paccar	865699
FAYMONVILLE	13491	KÖGEL	341980	PETERBILT	S449-712-018-0
FREIGHTLINER	TDAS4497120180		2341980	Renault	5021170141
Fruehauf	CF371494	Langendorf	1110875	Scania	1912312
	M058296	LOHR	A05101394	Schmitz Cargobull	51213
	MO58296	MACK	6300-4497120180		7176020000
Goldhofer	162653		8235-S4497120180	SHOWA AIRCRAFT	A8188-003500
Great Dane	40500255	MAN	N2255200064	Utility Trailer	4497120180
Hendrickson	4497120180	Manac	981-128969-03	VDL	20279117
					41156003

Μάρκα ΑΕ	Κωδικός ΑΕ	Μάρκα ΑΕ	Κωδικός ΑΕ	Μάρκα ΑΕ	Κωδικός ΑΕ
Volvo	3093242 WA4497120180 WAB4497120180	Solaris	1102905320	Volvo	WA4497120300
PRO 531 023 0		Tirsan	21150110041	PRO 531 038 0	
Benalu	M058431	VDL	41156004	DAF	1505060
DAF	1505058	Volvo	WA4497120230	FREIGHTLINER	TDAS4497120380
Doll	7029687	Zorzi	1070056	Fruehauf	1H312779603
FAYMONVILLE	8905	PRO 531 030 0		Goldhofer	162654
Feldbinder	865 8865	Benalu	M058318	Hendrickson	4497120380
FREIGHTLINER	TDAS4497120230	DAF	1505059	KÄSSBOHRER	7176022000 7788085000 1940(HENDRICKS)
Fruehauf	M058431 M05843101 MO5843101	Doll	7028007	KEMPF	2305525ALTERNATIV
Goldhofer	162657	FAYMONVILLE	1120	KENWORTH	S449-712-038-0
Hendrickson	4497120230	Feldbinder	63169	KRONE	5811313 58113130
IVECO	9449712023	Fruehauf	M059318	Langendorf	1110879
KÄSSBOHRER	21150110041	Goldhofer	163625	LIEBHERR	10010262
KEMPF	2305020 2305020ALTERNATIV	KÄSSBOHRER	21150110007	LOHR	A05101304
KENWORTH	S449-712-023-0	KODAIRA INDUSTRIAL	VS70000133	MACK	6300-4497120380 8235-S4497120380
KÖGEL	341981	KÖGEL	341982	MAN	N2255200065
KRONE	5818310 58183100 505818310	KRONE	5811094 58110940 505811094	MERITOR	S4497120380
Langendorf	1110876	Langendorf	1110877	NIPPONFRUEHAUF	7385-267
LIEBHERR	10010261	LIEBHERR	104000106 502664408 502815701	NIPPON TREX	924301-00123
Meiller	79684270112650	LOHR	4497120300	Nooteboom	310021 1529250
MERITOR	S4497120230	MAN	N2955010109	Paccar	1505060
Neoplan	7173023	Meiller	79684339017403	PETERBILT	S449-712-038-0
Nooteboom	310023 1552750	NIPPON TREX	924301-00122	Renault	5021170144
Orthaus	508068 50809802300	Orthaus	508070	Scania	1912313
Otokar	AIF0637	Otokar	AIF0840	Schmitz Cargobull	51214 4497120380 7176022000 7788085000 SO51214
Paccar	1505058	Paccar	1505059	Schwarz Müller	33684
PETERBILT	S449-712-023-0	Renault	5021170143	TEREX	2153412
Renault	5021170142	Scania	1738452	Tirsan	21150110011
Scania	1788951	Schmitz Cargobull	51276 SO51276 T2004493	VAN HOOL	10544069
Schmitz Cargobull	51276 53996 4497120230	Schwarz Müller	34254	Volvo	3095724 WAB4497120380
		SHOWA AIRCRAFT	A8188-012300	Zorzi	6106028
		Tirsan	21150110007		
		VAN HOOL	10522033		

Μάρκα ΑΕ	Κωδικός ΑΕ	Μάρκα ΑΕ	Κωδικός ΑΕ	Μάρκα ΑΕ	Κωδικός ΑΕ
PRO 531 040 0					
DAF	867636	Nootboom	2008950 3311373	KÖGEL	332398
FAYMONVILLE	82016	Orthaus	50809805100	Langendorf	1110884
Feldbinder	8864	Paccar	1505061	LIEBHERR	502663508
IVECO	5801110953	PETERBILT	S449-712-051-0	Neoplan	7173080
KEMPF	2305525	Renault	5021170145	Nootboom	15502 1077834
KÖGEL	330417	SAF	5400012800	Paccar	867637
Langendorf	1110880	Scania	1784591	Scania	1784592
Meiller	79684470121992	Schmitz Cargobull	51368 4497120510 7176023000 7788086000 S051368	Schwarzmüller	35268
Paccar	867636	Schwarzmüller	33869	PRO 531 100 0	
Scania	2091317	Tirsan	21150110010	Alexander Dennis	65387712
Schmitz Cargobull	1BREMSE0201	VAN HOOL	10545601	DAF	871383
Volvo	WA4497120400	Volvo	8065627 WAB4497120510	FAYMONVILLE	8908
PRO 531 051 0		Wabash National	11400191-03	Feldbinder	8836
DAF	1505061	PRO 531 060 0		Goldhofer	163540
Doll	7040303	DAF	1505062	Hüffermann	6BA0010004
FAYMONVILLE	8917	FAYMONVILLE	8906	KÄSSBOHRER	21150110009
Feldbinder	854 8854	Feldbinder	8860	KEMPF	2305520
FREIGHTLINER	TDAS4497120510	Goldhofer	163541	KÖGEL	339637
Goldhofer	162655	KÖGEL	328454 3284540	KRONE	5811098 58110980 505811098
Hendrickson	4497120510	Langendorf	1110882	Langendorf	1110886
Irizar	8015554	LIEBHERR	502663608	LOHR	A05101315
KÄSSBOHRER	7176023000 7788086000 21150110010	Meiller	79684639019947	MERITOR	S4497121000
KENWORTH	S449-712-051-0	Otokar	16N0803778AA	NIPPON TREX	924301-00126
KÖGEL	330419	Paccar	1505062	Nootboom	1599220 3311371
KRONE	5811089 58110890	Scania	2091318	Orthaus	508075 50809810002
Langendorf	1110881	Volvo	WA4497120600	Paccar	871383
LIEBHERR	5010086 10167900 502663708	PRO 531 080 0		Scania	1738453
LOHR	4497120510	DAF	867637	Schmitz Cargobull	52144 S052144
MACK	6300-4497120510 8235-S4497120510	Doll	7055990	Schwarzmüller	33862
Meiller	79696139004922	FAYMONVILLE	8907	Tirsan	21150110009
MERITOR	S4497120510	Feldbinder	61392	Trolley Boats LLC	4497121000
NIPPON FRUEHAUF	7835-389	Goldhofer	163639	VAN HOOL	10574059
		KEMPF	2305508	Volvo	WA4497121000

ΗΛΕΚΤΡΟΜΑΓΝΗΤΙΚΗ ΒΑΛΒΙΔΑ ΡΥΘΜΙΣΗΣ ΠΙΕΣΗΣ ABS

Η ηλεκτρομαγνητική βαλβίδα ρύθμισης πίεσης ABS σχεδιάστηκε για να αυξάνει, να μειώνει ή να διατηρεί αναλόγως την πίεση στους κυλίνδρους των φρένων ενός οχήματος κατά τη διάρκεια της διαδικασίας πέδησης. Αυξάνει τη συνολική ασφάλεια του οχήματος και βελτιώνει την απόδοση των φρένων του βελτιστοποιώντας τις επιδόσεις.



Κύρια χαρακτηριστικά

- Μέγιστη πίεση 13 bar
- Κλάση προστασίας III VDE 0580
- Λειτουργία περιορισμού πίεσης ρυμουλκούμενου
- Η λειτουργία πέδησης έκτακτης ανάγκης εκτελείται μέσω του BBA και ελέγχεται από το ABS
- Διασφαλίζει τον υψηλότερο βαθμό ασφάλειας σε συστήματα πέδησης EBS ρυμουλκούμενων

ΧΑΡΑΚΤΗΡΙΣΤΙΚΟ	ΓΝΗΣΙΟ ΑΕ	PROVIA	ΜΕΣΟΣ ΟΡΟΣ ΑΝΕΞΑΡΤΗΤΗΣ ΑΓΟΡΑΣ*
Αντοχή στη διάβρωση (ώρες)			
Διαρροή (cm ³ /λεπτό) μετά τη δοκιμή αντοχής			
Διάρκεια ζωής			

* Κοινό εναλλακτικό προϊόν χαμηλών προδιαγραφών

Κωδικός ProVia	Μέγ. πίεση λειτουργίας	Αντοχή	Τάση	Ονομαστική ένταση ρεύματος	Θυρίδα 1	Θυρίδα 2
PRO 472 001 0	13 bar	IP69K DIN 40050 Bl.8	24 V DC	≤1,65	M22 x 1,5 JED-388	M22 x 1,5 JED-388
PRO 472 002 0	13 bar	IP69K DIN 40050 Bl.9	24 V DC	≤1,65	M22 x 1,5 JED-152	M22 x 1,5 JED-152

NEO

Παραπομπές ηλεκτρομαγνητικής βαλβίδας ρύθμισης πίεσης ABS ProVia

Μάρκα AE	Κωδικός AE	Μάρκα AE	Κωδικός AE	Μάρκα AE	Κωδικός AE
PRO 472 001 0		Mercedes-Benz	44296544	HYUNDAI	594207F000
Alexander Dennis	6575332		5010143058	IRISBUS	41027224
Ashok Leyland	445332075		81524526038		4460000008
			A0044296544	IRIZAR	8015515
CNHTC	AZ87355000100	MERITOR	S4721950160	IVECO	1079666
	WG90003605151				41027224
	WG90003605152	Neoplan	81524526019		41211070
	WG9000360515/1				42070065
DAF	1304635	Nissan	464139X401		42123220
	1505210				42542734
	1524831	Paccar	1505210		4460000008
ERF	4082200		1524831		5801091133
EvoBus	A0044296544	PETERBILT	S472-195-016-0		E4460000008
				KENWORTH	S472-195-018-0
FAW	355031050A	Renault	44296544		
Foton	1417135900001		5010143058	KIA	OK87T43802
	1419335676004		81524526038	KING LONG	235600020
	1612135900002	Scania	1453761		35A0350010
	H0356D02001A0		1934974	LIEBHERR	502666708
	H4356D02001A0		1934978		
	L0356012003A0	Shaanxi	DZ95189583020	MACK	6300-4721950180
HINO	899960117A	UD Trucks	464139X401		8235-54721950180
Irisbus	41211070			MERITOR	S4721950180
	5006034256	VDL	20252300	OTOKAR	13C0008804AA
	5006143405			PACCAR	1504901
IVECO	125726	Volvo	WA4721950160	PETERBILT	S472-195-018-0
	41027224		WAB4721950160		
	41211070	PRO 472 002 0		SCANIA	1376793
	42070065	ALEXANDER DENNIS	6538771		1453761
	42123220		6576932		1518589
	42542734		6579421		1934975
	5006034256	ASHOK LEYLAND	445332007	SCHWARZMÜLLER	12992
	5006143405				
	9472195055	CNHTC	WG9718360002	SHAANXI	61223550112
KENWORTH	S472-195-016-0		WG97183600021		DZ9100580213
			WG9718360002/1	SOLARIS	1102963200
Leyland DAF	1304635	DAEWOO	3453401300		
	ABRA143			TEREX	132412
	ABRD758	DAF	1504901	VAN HOOL	10674229
MACK	6300-4721950160				
		FAUN	99707006699	VDL	28210607900
MAN	4082200				
	44296544	FAW	35503156S	VOLVO	1079666
	4721950160		S35503156S		41027224
	5010143058	FELDBINDER	7292		41211070
	81524525019				42070065
	81524526019	FORD	YC442C219AA		42123220
	81524526038				42542734
	ZG110050007	FOTON	1106935600030		WAB4721950180
			1106936800030	YUTONG	355000017
			1417135900001		
		FREIGHTLINER	TDAS4721950180		



ΗΛΕΚΤΡΟΝΙΚΑ ΕΛΕΓΧΟΜΕΝΗ ΑΕΡΑΝΑΡΤΗΣΗ

ΗΛΕΚΤΡΟΜΑΓΝΗΤΙΚΗ ΒΑΛΒΙΔΑ ECAS • ΑΙΣΘΗΤΗΡΑΣ ΑΠΟΣΤΑΣΗΣ ECAS



ΗΛΕΚΤΡΟΜΑΓΝΗΤΙΚΗ ΒΑΛΒΙΔΑ ECAS

Σε ηλεκτρονικά ελεγχόμενη αερανάρτηση (ECAS), η ηλεκτρομαγνητική βαλβίδα αποτελεί τη διασύνδεση μεταξύ των ηλεκτρονικών σημάτων εξόδων από την ηλεκτρονική μονάδα ελέγχου και των σημάτων πνευματικής ενεργοποίησης για τις αερόφουσκες της ανάρτησης.

Κύρια χαρακτηριστικά

- Εύρος θερμοκρασιών: -40 °C έως +80 °C
- Πίεση λειτουργίας: 5 – 13 bar
- Διασύνδεση: τύπος ηλεκτρικής σύνδεσης, τύπος πνευματικής σύνδεσης, θέση βιδών τοποθέτησης
- Όλες οι εκδόσεις (εκτός από την PRO 412 004 0 και την PRO 412 005 0) με σιγαστήρα
- Σπείρωμα θυρίδας M22×1.5 σύμφωνα με το πρότυπο Voss 230
- Ηλεκτρικοί σύνδεσμοι με ακίδες σύμφωνα με το πρότυπο DIN 72585



ΧΑΡΑΚΤΗΡΙΣΤΙΚΟ	ΓΝΗΣΙΟ ΑΕ	PROVIA	ΜΕΣΟΣ ΟΡΟΣ ΑΝΕΞΑΡΤΗΤΗΣ ΑΓΟΡΑΣ*
Διαρροή -40 °C (cm ³ /λεπτό)			
Διαρροή +80 °C (cm ³ /λεπτό)			
Διάρκεια ζωής προϊόντος			

* Κοινό εναλλακτικό προϊόν χαμηλών προδιαγραφών

Ηλεκτρομαγνητική βαλβίδα ECAS ProVia

Κωδικός ProVia	Εφαρμογή	Ηλεκτρική σύνδεση	Παρατήρηση
PRO 412 000 0	Έλεγχος 2 σημείων πίσω άξονα (2 αισθητήρες απόστασης)	1 τύπου μπαγιονέτ DIN 72585-A1-4.1-Sn/K2	<ul style="list-style-type: none"> • Σιγαστήρας στη θυρίδα 3
PRO 412 001 0	Έλεγχος 2 σημείων πίσω άξονα (2 αισθητήρες απόστασης)	1 τύπου μπαγιονέτ DIN 72585-A1-4.1-Sn/K2	<ul style="list-style-type: none"> • Σιγαστήρας στη θυρίδα 3 • Θυρίδα 21 κλειστή
PRO 412 002 0	Έλεγχος 1 σημείου πίσω άξονα (1 αισθητήρας απόστασης)	1 τύπου μπαγιονέτ DIN 72585-A1-4.2-Sn/K1	<ul style="list-style-type: none"> • Εγκάρσια στραγγαλιστική βαλβίδα • Σιγαστήρας στη θυρίδα 3
PRO 412 003 0	Έλεγχος 1 σημείου εμπρός άξονα (1 αισθητήρας απόστασης)	1 τύπου μπαγιονέτ DIN 72585-A1-3.6-Sn/K2	<ul style="list-style-type: none"> • Εγκάρσια στραγγαλιστική βαλβίδα • Αεριζόμενη μέσω βαλβίδας πίσω άξονα • Σιγαστήρας στη θυρίδα 3
PRO 412 004 0	Έλεγχος 1 σημείου εμπρός άξονα (1 αισθητήρας απόστασης)	1 τύπου μπαγιονέτ DIN 72585-A1-2.1-Sn/K2	<ul style="list-style-type: none"> • Εγκάρσια στραγγαλιστική βαλβίδα • Αεριζόμενη μέσω βαλβίδας πίσω άξονα
PRO 412 005 0	Έλεγχος 1 σημείου εμπρός άξονα (1 αισθητήρας απόστασης)	1 τύπου μπαγιονέτ DIN 72585-A1-3.6-Sn/K2	<ul style="list-style-type: none"> • Εγκάρσια στραγγαλιστική βαλβίδα • Αεριζόμενη μέσω βαλβίδας πίσω άξονα

Κωδικός ProVia	Εφαρμογή	Ηλεκτρική σύνδεση	Παρατήρηση
PRO 412 006 0	Εμπρός άξονας σε λεωφορεία	1 τύπου μπαγιονέτ DIN 72585-A1-3.6-Sn/K2 1 τύπου μπαγιονέτ DIN 72585-A1-4.1-Sn/K2	<ul style="list-style-type: none"> Λειτουργία επιγονάτισης Λειτουργία εξαερισμού ενσωματωμένη Σιγαστήρας στη θυρίδα 3
PRO 412 007 0	Εμπρός άξονας σε λεωφορεία	1 τύπου μπαγιονέτ DIN 72585-A1-3.6-Sn/K2 1 τύπου μπαγιονέτ DIN 72585-A1-4.2-Sn/K2	<ul style="list-style-type: none"> Λειτουργία επιγονάτισης Σιγαστήρας στη θυρίδα 3

Παραπομπές ηλεκτρομαγνητικής βαλβίδας ECAS ProVia

Μάρκα AE	Κωδικός AE	Μάρκα AE	Κωδικός AE	Μάρκα AE	Κωδικός AE
PRO 412 000 0		Langendorf	1111648	YUTONG	350601075
EvoBus	A0003278525	Leyland DAF	1302682	PRO 412 002 0	
Hyundai	558028KZZ0		1343254	Alexander Dennis	AB4729000550
Kia	558028KZZ0		ABRA180	Ashok Leyland	442562004
Mercedes-Benz	0003278525		ABRB811	DAF	1343255
PRO 412 001 0		LOHR	F00257376		1304587
Alexander Dennis	661657	MAN	81259026146	Doll	7055976
	AB4729000530		81259026239		7088657
	ABA0003276825		2Z0607361G	FAW	2941605-55A
			N2259026006	FAYMONVILLE	14177
Daewoo	3425002880	Mercedes-Benz	A0003276725	Feldbinder	1042813
DAF	1302682		4810123666446		083184
	1343254	NATO		Goldhofer	165646
	1505294	Neoplan	1101016529	Irisbus	41211012
	1506180		81259026146	Isuzu	1825639780
E.R.F.	81259026146		81259026239	IVECO	41211012
EvoBus	A0003276725	Orthaus	495068	KÄSSBOHRER	21145210032
FAYMONVILLE	13769	Renault	5010143096		21150110028
			5010422345	Kinglong	29Y11-45020
Ford	4C463038AA	Scania	1383956	KÖGEL	339077
Foton	1618029600001		1934983	KRONE	5813398
Hyundai	559507K700		1934990		505820672/0
Irisbus	41211013	Schmitz Cargobull	1023612	Langendorf	1111649
	500310195	Schwarz Müller	36833	Leyland DAF	1304587
Irizar	8015530				ABRA090
Isuzu	1825637130	Solaris	1021402002		ABRB810
IVECO	41211013			LOHR	F00295081
	500310195	VDL Bus	41343254	MAN	81259026145
Kinglong	29Y11-45025		759000177		
KRONE	505820513		28220102600		
		Volvo	20707211		
		VW	2Z0607361F		

Μάρκα ΑΕ	Κωδικός ΑΕ	Μάρκα ΑΕ	Κωδικός ΑΕ	Μάρκα ΑΕ	Κωδικός ΑΕ
	81259026238	PRO 412 004 0		EvoBus	A0003279725
	81259029145	Mercedes-Benz	A0003278425	Foton	1618029600001
	N2259026005	PRO 412 005 0		Irizar	8015529
Meiller	798307/70009948	Doll	7093146	MAN	2Z0601361F
	798857/70193564	E.R.F.	81259026144	Mercedes-Benz	A0003279725
Neoplan	81259026145	Goldhofer	168923	Shaanxi	6180J-3629112
Nooteboom	16062	Hyundai	558018R900	VDL Bus	41150130
	3478624	Irisbus	41211011		759000174
Renault	5010457434	IVECO	41211011	VW	2Z0601361G
Scania	1934984	Kia	558018R900	YUTONG	3506-01316
	1934991	KRONE	5813774	PRO 412 007 0	
Schmitz Cargobull	1066451		505821128	Hyundai	558018KZZ0
	052540	MAN	81259026144	KRONE	5813774
	INS033-0018		81259029144		5813774/1
Schwarzmüller	38091	Renault	4729000540	MAN	81259026144
	93651		5010143097		81259026230
Tirsan	21145210032		5010457151		81259029144
	21150110028	Volvo	20734168	Neoplan	81259026230
VDL Bus	9116823	PRO 412 006 0		Renault	5010143097
Volvo	20707214	Alexander Dennis	662174		
PRO 412 003 0		DAF	1150130		
MAN	81259026237		1525422		
	82259026237				
Neoplan	81259026237				

Αντικατάσταση των βαλβίδων ECAS1 από βαλβίδες ProVia ECAS3

Για την ομαλή μετάβαση από βαλβίδα ECAS1 σε βαλβίδα ECAS3 απαιτούνται ειδικά κιτ επισκευής. Θα χρειαστείτε έως και 3 κιτ επισκευής για να εξασφαλίσετε τη σωστή ενσωμάτωση της βαλβίδας ECAS3 στο σύστημα ECAS ενός οχήματος. Οι τύποι κιτ επισκευής φαίνονται παρακάτω ομαδοποιημένοι ανάλογα με τη λειτουργία τους.

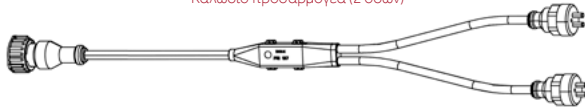
Σύνδεση ηλεκτρομαγνητικής βαλβίδας

Τα κιτ επισκευής χρησιμοποιούνται για την αλλαγή από τον τύπο απλής ηλεκτρομαγνητικής βαλβίδας M27 (ECAS1) σε ηλεκτρομαγνητική βαλβίδα τύπου μπαγιονέτ DIN (ECAS3).

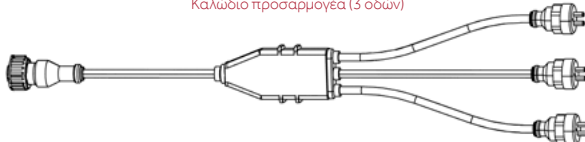
894 601 134 2
Καλώδιο προσαρμογέα (1 οδού)



472 880 929 2
Καλώδιο προσαρμογέα (2 οδών)



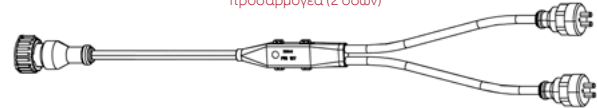
472 880 928 2
Καλώδιο προσαρμογέα (3 οδών)



472 880 930 2
3 καλώδια: 1 καλώδιο προσαρμογέα (1 οδού)



1 καλώδιο
προσαρμογέα (2 οδών)



1 καλώδιο
προσαρμογέα (3 οδών)



Ηλεκτρική σύνδεση

Τα κιτ επισκευής εξασφαλίζουν τη σωστή ηλεκτρική σύνδεση των θυρίδων.

Το κιτ επισκευής 894 601 161 2 λειτουργεί ως επέκταση και καθορίζει τις αντιστοιχίσεις ακίδων με τον κατάλληλο τρόπο.

Το κιτ επισκευής 472 880 931 2- χωρίς επέκταση - μετατρέπει επίσης την αντιστοίχιση ακίδων σε υποδοχή.

894 601 161 2
Προσαρμογέας (καλώδιο επέκτασης)



472 880 931 2
Προσαρμογέας (καλώδιο επέκτασης και αντιστοίχισης ακίδων)



Σύνδεση Voss

Οι ειδικές εκδόσεις ECAS1 έχουν πνευματική θυρίδα παροχής Voss M16×1,5, ενώ οι εκδόσεις ECAS3 είναι εξοπλισμένες με θυρίδα Voss M22×1.5. Τα κιτ επισκευής επιτρέπουν συστολή από M22×1.5 σε M16×1.5 και εξασφαλίζουν στεγανότητα. Μπορεί να χρησιμοποιηθεί η υφιστάμενη πνευματική σύνδεση του οχήματος.

472 880 932 2
Προσαρμογέας Voss, 2 δακτύλιοι κυκλικής διατομής (O-ring) (M22×1.5/ M16×1.5), ροδέλα



472 880 933 2
Προσαρμογέας Voss, δακτύλιος κυκλικής διατομής (O-ring) (M22×1.5)

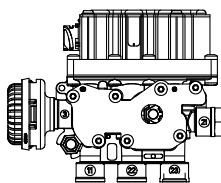


Πνευματική σύνδεση

Οι ειδικές βαλβίδες ECAS1 έχουν τυποποιημένα μετρικά σπειρώματα σε όλες τις θυρίδες αέρα, ενώ όλες οι βαλβίδες ECAS3 έχουν σπειρώματα μετρικών συνδέσμων Voss. Για αυτές τις βαλβίδες πρέπει να χρησιμοποιηθεί το κιτ επισκευής 472 900 931 2 για λόγους στεγανοποίησης της σύνδεσης αέρα.

472 900 931 2
4 δακτύλιοι κυκλικής διατομής (O-ring)



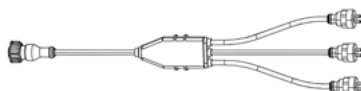


Αντικατάσταση των βαλβίδων ECAS1 από βαλβίδα ProVia ECAS3 PRO 412 001 0

PRO 412 001 0 με χρήση των παρακάτω κιτ επισκευής αντικαθιστά τα εικονιζόμενα προϊόντα ΑΕ.



472 880 928 2
Καλώδιο προσαρμογέα (3 οδών)



472 880 928 2
Καλώδιο προσαρμογέα (3 οδών)

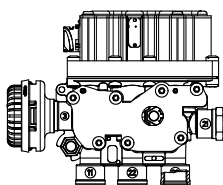


472 900 931 2
4 δακτύλιοι κυκλικής διατομής (O-ring)



472 900 931 2
4 δακτύλιοι κυκλικής διατομής (O-ring)

Μάρκα ΑΕ	Κωδικός ΑΕ	Μάρκα ΑΕ	Κωδικός ΑΕ	Μάρκα ΑΕ	Κωδικός ΑΕ
Alexander Dennis	AB4729000010	DAF	1505290 1505292	DAF	1518917
DAF	1249402 1506152 1505291R 1506179 527488	EvoBus	8241562000	Irisbus	41003307
EvoBus	82416830000 A0003276225	MAN	81259026117	Iveco	41003307
Faymonville	3545	Neoplan	81259026117		
Irisbus	97106463 U401907801	Paccar	1505290 1505292		
Langendorf	1111646	SCANIA	1105670		
MAN	1169000 81259026154				
Mercedes-Benz	A0003276225				
Neoplan	11016528 102140300 81259026154				
Paccar	1505291R				
Renault	5021170199				
SCANIA	1934986 2089751				
VDL Bus	1249402 41249402				



Αντικατάσταση των βαλβίδων ECAS1 από βαλβίδα ProVia ECAS3 PRO 412 002 0

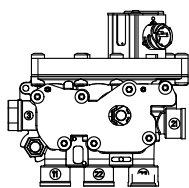
PRO 412 002 0 με χρήση των παρακάτω κιτ επισκευής αντικαθιστά τα εικονιζόμενα προϊόντα ΑΕ.



Μάρκα ΑΕ	Κωδικός ΑΕ	Μάρκα ΑΕ	Κωδικός ΑΕ	Μάρκα ΑΕ	Κωδικός ΑΕ
DAF	1249319 1518916	Goldhofer	164786	Irisbus	41003310
Feldbinder	11594	MAN	81259026132	Iveco	41003310
Kögel	324471	Meiller	39004927 796967		
Krone	505810491/0	Neoplan	81259026132		
MAN	1168275 81259026155	Schmitz	050703		
Neoplan	81259026155				
Paccar	ACHE898				
Renault	5010235153				
SCANIA	1347572 1934988				
Schmitz	051347				
VDL Bus	1249319 41249319				

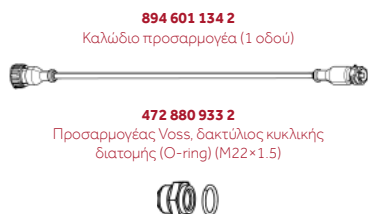


Μάρκα ΑΕ	Κωδικός ΑΕ
DAF	1506181
SCANIA	1934993



Αντικατάσταση των βαλβίδων ECAS1 από βαλβίδα ProVia ECAS3 PRO 412 005 0

PRO 412 005 0 με χρήση των παρακάτω κιτ επισκευής αντικαθιστά τα εικονιζόμενα προϊόντα ΑΕ.



472 880 933 2
Προσαρμογέας Voss, δακτύλιος κυκλικής διατομής (O-ring) (M22×1.5)



Μάρκα ΑΕ	Κωδικός ΑΕ	Μάρκα ΑΕ	Κωδικός ΑΕ	Μάρκα ΑΕ	Κωδικός ΑΕ
EvoBus	A0003276325	Neoplan	81259026144	Renault	5010422018
Irisbus	U401907802				
Kögel	325209				
Krone	505810492 5810492				
MAN	81259026144				
Mercedes-Benz	A0003276325				
Neoplan	102140210				
SCANIA	1934989				



Μάρκα ΑΕ	Κωδικός ΑΕ	Μάρκα ΑΕ	Κωδικός ΑΕ
Irisbus	41003308	EvoBus	8241563000
Iveco	41003308	MAN	1213753 81259026113
		Neoplan	11016526 102140200 81259026113
		Renault	5810112384
		Schmitz	50704

ΑΙΣΘΗΤΗΡΑΣ ΑΠΟΣΤΑΣΗΣ ECAS

Σε ηλεκτρονικά ελεγχόμενη αερανάρτηση (ECAS), ένας αισθητήρας απόστασης, ο οποίος είναι συνδεδεμένος στον άξονά του μέσω ενός μοχλοειδούς βραχίονα, παρακολουθεί την απόσταση μεταξύ του άξονα και του αμαξώματος του οχήματος, δίνοντας αναφορά στην ECU μέσω καλωδίου αισθητήρα. Πρόκειται για το σημείο αφετηρίας στη διαδικασία ηλεκτρονικού ελέγχου ευστάθειας οχημάτων.

Κύρια χαρακτηριστικά

- Περιστροφική κίνηση ακριβείας του σπλισμού
- Προσαρμοσμένος να λειτουργεί σε οποιαδήποτε πλευρά του οχήματος
- Διατίθενται τρεις εκδόσεις σταυρωτού μοχλού και μία έκδοση ίσιου μοχλού
- Τάση τροφοδοσίας: PULSE 8 – 16 V DC
- Κατανάλωση ρεύματος: 90 mA το ανώτατο
- Ηλεκτρική σύνδεση: ISO 15170 τύπου μπαγιονέτ
- Περιοχή θερμοκρασιών: -40 °C έως +80 °C
- Βαθμός προστασίας σύμφωνα με το ISO 20653: IP 6K9K



Κωδικός ProVia	Τύπος μοχλού	Ανοχή της χαρακτηριστικής καμπύλης
PRO 412 030 0	Ίσιος μοχλός	–
PRO 412 031 0	Σταυρωτός μοχλός	$t_{50\%} - t_{0\%} = 150 \pm 8 \mu s$
PRO 412 032 0	Σταυρωτός μοχλός	$t_{50\%} - t_{0\%} = 146 \pm 4 \mu s$
PRO 412 033 0	Σταυρωτός μοχλός	$t_{50\%} - t_{0\%} = 142 \pm 8 \mu s$

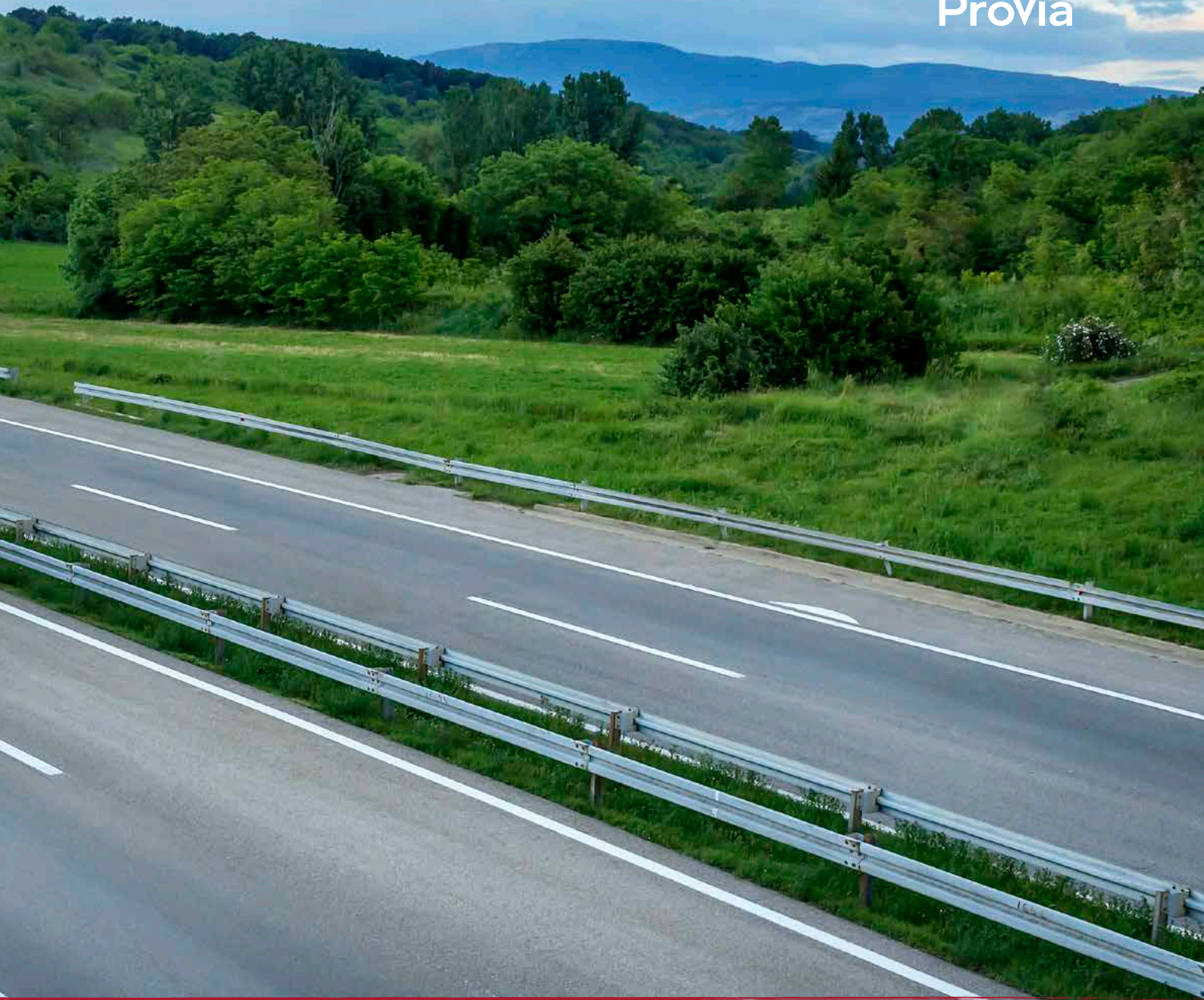
Παραπομπές αισθητήρα απόστασης ECAS ProVia

Μάρκα AE	Κωδικός AE	Μάρκα AE	Κωδικός AE	Μάρκα AE	Κωδικός AE
PRO 412 030 0		Nooteboom	3478622	FAW	3614315-Y671/A
Alexander Dennis	662172	Otokar	A-IF2063	Hyundai	558508D000
DAF	1365935	Paccar	1365935	Irisbus	41200708
Doll	7119045	Renault	5010422344	IVECO	41200708
FAYMONVILLE	214004	Scania	1495828 1934584 2099046	Kia	558508D000
Irizar	8015544	Schmitz Cargobull	1055349	MAN	81259370040
IVECO	M78121482	Schwarz Müller	86461	Mercedes-Benz	A0025426718
KÄSSBOHRER	21151103152	Tirsan	21151103152	Scania	1448082 1934585
KÖGEL	6503143/0	VDL Bus	262643 2026243 759000181	PRO 412 032 0	
KRONE	515005712	Volvo	WA4410501000	EvoBus	A0035422618
Langendorf	1273177	PRO 412 031 0		Mercedes-Benz	0035422618
LECITRAILER	4501002	CNHTC	WG9925715101/1	Paccar	1528811
Leyland DAF	1365935 ABRA506	Daewoo	3425002890	Scania	1934586
LOHR	A05101487	DAF	1524843	PRO 412 033 0	
Meiller	798385/70182397	EvoBus	A0025426718	MAN	81259370040
NATO	6695123889365			Neoplan	81259370040



ΣΥΝΔΕΣΗ ΡΥΜΟΥΛΚΟΥΜΕΝΟΥ

ΣΠΙΡΑΛ ΚΑΙ ΕΥΘΥΓΡΑΜΜΟΙ ΣΩΛΗΝΕΣ • ΚΕΦΑΛΗ ΖΕΥΞΗΣ • ΗΛΕΚΤΡΙΚΑ ΑΞΕΣΟΥΑΡ



ΣΠΙΡΑΛ ΚΑΙ ΕΥΘΥΓΡΑΜΜΟΙ ΣΩΛΗΝΕΣ

Οι σωλήνες σπιράλ ProVia χρησιμοποιούνται σε συστήματα πέδησης πεπιεσμένου αέρα ως εύκαμπτες συνδέσεις μεταξύ του ρυμουλκού και του ημιρυμουλκούμενου.



Κύρια χαρακτηριστικά

- Ένας πολυστρωματικός σωλήνας σπιράλ
- Το εξωτερικό στρώμα του PA12 διασφαλίζει την αντοχή έναντι ιδιαίτερα επικίνδυνων παραγόντων και λειτουργεί ως ένδειξη φθοράς
- Περιορισμένη πολυπλοκότητα δεδομένου ότι οι εκδόσεις ProVia είναι συμβατές με ευρύ φάσμα συστημάτων ΑΕ
- Εξάρτημα προστασίας από τσάκισμα που αποτρέπει την πρόκληση ζημιών στο σπιράλ
- Μπρούτζινα ρακόρ
- Περιοχή θερμοκρασιών: από -40 °C έως +100 °C
- Όλοι οι σωλήνες πληρούν τις προδιαγραφές του προτύπου ISO7628
- Επιπλέον, οι σωλήνες σπιράλ διαθέτουν πιστοποίηση σύμφωνα με το ISO7375

ΧΑΡΑΚΤΗΡΙΣΤΙΚΟ	ΓΝΗΣΙΟ ΑΕ	PROVIA	ΜΕΣΟΣ ΟΡΟΣ ΑΝΕΞΑΡΤΗΤΗΣ ΑΓΟΡΑΣ*
Δομή υλικού			
Χημική αντίσταση			
Εύρος θερμοκρασιών (°C)			
Επιφανειακή προστασία των ρακόρ			
Ελαστικότητα			

* Κοινό εναλλακτικό προϊόν χαμηλών προδιαγραφών

Σωλήνες σπιράλ

Πρότυπο: ISO 7375 / ISO 7628 Χρώμα: Μαύρο, Μέγεθος: 12×1,5 mm
Ωφέλιμο μήκος: 4 m Μέγ. πίεση λειτουργίας: 10 bar

Κωδικός ProVia	Ρακόρ	Χρώμα εξαρτήματος προστασίας από τσάκισμα
PRO 711 056 0	M16×1,5 αρσενικό / M16×1,5 αρσενικό	Κόκκινο
PRO 711 057 0	M16×1,5 αρσενικό / M16×1,5 αρσενικό	Κίτρινο
PRO 711 058 0	M22×1,5 αρσενικό / M22×1,5 αρσενικό	Κόκκινο
PRO 711 059 0	M22×1,5 αρσενικό / M22×1,5 αρσενικό	Κίτρινο
PRO 711 060 0	M16×1,5 αρσενικό / M18×1,5 θηλυκό	Κόκκινο
PRO 711 061 0	M16×1,5 αρσενικό / M18×1,5 θηλυκό	Κίτρινο
PRO 711 062 0	M18×1,5 θηλυκό / M18×1,5 θηλυκό	Κόκκινο
PRO 711 063 0	M18×1,5 θηλυκό / M18×1,5 θηλυκό	Κίτρινο

Ευθύγραμμοι σωλήνες

Πρότυπο: ISO 7628
Χρώμα: Μαύρο
Ωφέλιμο μήκος: 25 m Μέγ. πίεση λειτουργίας: 12,5 bar

Κωδικός ProVia	Μέγεθος
PRO 251 106 6	6×1,0 mm
PRO 251 108 6	8×1,0 mm
PRO 251 110 6	10×1,0 mm
PRO 251 112 6	12×1,5 mm
PRO 251 115 6	15×1,5 mm

ΚΕΦΑΛΗ ΖΕΥΞΗΣ

Καθιστά δυνατή τη σύνδεση πεπιεσμένου αέρα μεταξύ του φορτηγού και του ρυμουλκούμενου. Παρέχει τη δυνατότητα σύνδεσης δύο ανεξάρτητων γραμμών τροφοδοσίας και ελέγχου, αποτρέποντας την εσφαλμένη σύνδεση.

Πληροφορίες

- Πρότυπο επιδόσεων ISO 1728
- Απλουστευμένη σχεδίαση σώματος ανθεκτική σε δυσμενείς καιρικές συνθήκες
- Στιβαρό κάλυμμα που παρέχει προστασία από τη σκόνη

Φορτηγό

- Αυτόματο
- M16×1,5
- Γραμμή τροφοδοσίας + σέρβις
- Κίτρινο + Κόκκινο
- Με βαλβίδα

Ρυμουλκούμενο

- Βασική έκδοση
- M16×1,5
- Γραμμή τροφοδοσίας + σέρβις
- Κίτρινο + Κόκκινο



ΧΑΡΑΚΤΗΡΙΣΤΙΚΟ	ΓΝΗΣΙΟ ΑΕ	PROVIA	ΜΕΣΟΣ ΟΡΟΣ ΑΝΕΞΑΡΤΗΤΗΣ ΑΓΟΡΑΣ*
Σκλήρυνση			
Κύκλος ζωής προϊόντος (κύκλοι ζεύξης / απόζευξης)			
Διάρκεια ζωής (δημιουργία πίεσης και εκτόνωση πίεσης)			
Αντοχή στη διάβρωση (ώρες)			
Διαρροή +80 °C (cm ³ /λεπτό)			

* Κοινό εναλλακτικό προϊόν χαμηλών προδιαγραφών

Κωδικός ProVia	Τύπος οχήματος	Πρότυπο	Κάλυμμα	Θυρίδα	Παρατήρηση
PRO 200 221 0	Ελκυστήρας	ISO 1728	Κόκκινο	M16×1,5	με βαλβίδα
PRO 200 222 0	Ελκυστήρας	ISO 1728	Κίτρινο	M16×1,5	με βαλβίδα
PRO 200 021 0	Ρυμουλκούμενο	ISO 1728	Κόκκινο	M16×1,5	ελεύθερης ροής
PRO 200 022 0	Ρυμουλκούμενο	ISO 1728	Κίτρινο	M16×1,5	ελεύθερης ροής

Αξιόπιστη. Οικονομική. ProVia

Για περισσότερες πληροφορίες επισκεφθείτε τον ιστότοπο www.provia-auto.com

ΗΛΕΚΤΡΙΚΑ ΑΞΕΣΟΥΑΡ

Η γκάμα προϊόντων ηλεκτρικών αξεσουάρ ProVia παρέχει ολοκληρωμένες λύσεις για τη σύνδεση φορτηγού και ρυμουλκούμενου. Η γκάμα ProVia περιλαμβάνει υποδοχές για βύσματα, βύσματα, καλώδια προσαρμογέα και 7-πολικά και 15-πολικά καλώδια.

Κύρια χαρακτηριστικά

- Συμβατή με ABS (5-πολικό) και EBS (7-πολικό)
- Το καλώδιο προσαρμογέα επιτρέπει τη σύνδεση από 15-πολικό σε 2x 7-πολικό
- Βιδωτές υποδοχές για βύσματα με σαφή προσδιορισμό των ακίδων, δεν απαιτούνται ειδικά εργαλεία για την τοποθέτηση
- **Καλώδια:** Ωφέλιμο μήκος 3,5 m, προστασία από τσάκισμα, κατασκευασμένα από στιβαρή πολυουρεθάνη
- **Υποδοχές για βύσματα:** βιδωτοί ακροδέκτες και χρωματική κωδικοποίηση για ευκολότερη σύνδεση
- **Βύσματα:** προστατευμένα με παρεμβύσματα
- Η ολοκληρωμένη γκάμα ηλεκτρικών αξεσουάρ ProVia διαθέτει πιστοποίηση ADR/GGV5
- Περιοχή θερμοκρασιών λειτουργίας -40 °C έως +80 °C
- Το 7-πολικό σπιδάλ καλώδιο ABS/EBS, η υποδοχή 7 ακίδων και το 7-πολικό βύσμα ανταποκρίνονται στις προδιαγραφές του προτύπου ISO 7638
- Το 15-πολικό σπιδάλ καλώδιο, το καλώδιο προσαρμογέα, η υποδοχή 15 ακίδων και το 15-πολικό βύσμα ανταποκρίνονται στις προδιαγραφές του προτύπου ISO 12098



ΧΑΡΑΚΗΤΗΡΙΣΤΙΚΟ	ΓΝΗΣΙΟ ΑΕ	PROVIA	ΜΕΣΟΣ ΟΡΟΣ ΑΝΕΞΑΡΤΗΤΗΣ ΑΓΟΡΑΣ*
Εύρος θερμοκρασιών (°C)			
Μέγιστο μήκος προέκτασης			
Διάμετρος σπείρας			
Αριθμός σπειρών			

* Κοινό εναλλακτικό προϊόν χαμηλών προδιαγραφών

Σπιράλ καλώδια

Κωδικός ProVia	PRO 531 000 0	PRO 531 001 0	PRO 531 002 0
Προϊόν			
Περιγραφή	7-πολικό σπιράλ καλώδιο ABS/EBS	15-πολικό σπιράλ καλώδιο	Σπιράλ προσαρμογέα, 15-πολικό σε 2x 7-πολικό
Τάση (V)	24 V	24 V	24 V
Αριθμός σπειρών	29 ±2	26 ±2	36 ±2
Υλικό υπερπλήρωσης (overmolding) σπιράλ	Πολυουρεθάνη	Πολυουρεθάνη	Πολυουρεθάνη
Χρώμα σπείρας	μαύρο	μαύρο	μαύρο
Διάμετρος σπείρας	50 ±5	60 ±5	40 ±5
Ωφέλιμο μήκος	3,5 m	3,5 m	3,5 m
Επιτρεπόμενη προέκταση καλωδίου	4,0 m	4,0 m	4,0 m
Διατομές αγωγού	3x 1,5 mm ² + 2x 4 mm ² + 2x 1,5 mm ²	3x 2,5 mm ² + 10x 1,5 mm ² + 2x 1,5 mm ²	6x 1,0 mm ² + 1x 1,5 mm ²
Εύρος θερμοκρασιών	-40 °C έως +80 °C	-40 °C έως +80 °C	-40 °C έως +80 °C
Χρώμα εξαρτήματος προστασίας από τσάκισμα	κόκκινο	μπλε	μαύρο
Πιστοποιήσεις	ISO 7638, ISO 4091, GGVS/ADR	ISO 12098, ISO 4091, GGVS/ADR	ISO 12098, ISO 4091, GGVS/ADR

Βύσματα και υποδοχές για βύσματα

Κωδικός ProVia	PRO 531 000 2	PRO 531 001 2	PRO 531 010 2	PRO 531 011 2
Προϊόν				
Περιγραφή	Υποδοχή ABS/EBS 7 ακίδων	Υποδοχή 15 ακίδων	7-πολικό βύσμα ABS/EBS	15-πολικό βύσμα
Τάση (V)	24 V	24 V	24 V	24 V
Εύρος θερμοκρασιών	-40 °C έως +80 °C	-40 °C έως +80 °C	-40 °C έως +80 °C	-40 °C έως +80 °C
Τύπος τοποθέτησης ακίδων	βιδωτός	βιδωτός	βιδωτός	βιδωτός
Χρωματική κωδικοποίηση	✓	✓	✓	✓
Πιστοποιήσεις	ISO 7638, ISO 4091, GGVS/ADR	ISO 12098, ISO 4091, GGVS/ADR	ISO 7638, ISO 4091, GGVS/ADR	ISO 12098, ISO 4091, ADR/GGVS



ΛΙΣΤΕΣ ΕΥΡΕΤΗΡΙΩΝ, ΛΙΣΤΑ ΠΡΟΪΟΝΤΩΝ

ΕΥΡΕΤΗΡΙΟ ΚΑΤΑ ΟΝΟΜΑ ΕΙΔΟΥΣ PROVIA • ΕΥΡΕΤΗΡΙΟ ΚΑΤΑ
ΚΩΔΙΚΟ PROVIA • ΚΩΔΙΚΟΣ ΑΕ ΚΩΔΙΚΟΣ PROVIA



Λίστες ευρετηρίων, Λίστα προϊόντων

Ευρετήριο κατά όνομα είδους ProVia

Όνομα είδους ProVia	Σελίδα	Όνομα είδους ProVia	Σελίδα	Όνομα είδους ProVia	Σελίδα
Ηλεκτρομαγνητική βαλβίδα ρύθμισης πίεσης ABS ...	86	Κεφαλή ζεύξης.....	101	Βαλβίδα απασφάλισης στάθμευσης	
Ξηραντήρας αέρα	36	Ενεργοποιητής φρένων με ελατήριο διπλού		έκτακτης ανάγκης	69
Μονάδα επεξεργασίας αέρα	38	διαφράγματος.....	24	Πνευματικός ενεργοποιητής συμπλέκτη.....	62
Θάλαμος φρένου.....	10	Αισθητήρας απόστασης ECAS	97	Βαλβίδα περιορισμού πίεσης.....	44
Τακάκια φρένων.....	29	Ηλεκτρομαγνητική βαλβίδα ECAS.....	90	Βαλβίδα προστασίας τετραπλού κυκλώματος.....	43
Βαλβίδα οριζόντιωσης καμπίνας.....	54	Ηλεκτρικά αεσουάρ.....	102	Βαλβίδα ρελέ έκτακτης ανάγκης.....	74
Φυσίγγιο φίλτρου.....	41	Βαλβίδα φρένου.....	66	Βαλβίδα ρελέ.....	71
Βαλβίδα οριζόντιωσης πλαισίου.....	52	Βαλβίδα χειρόφρενου.....	67	Περιστροφική βαλβίδα ανάρτησης.....	56
Ενισχυτής συμπλέκτη.....	60	Θερμαντήρας.....	40	Ενεργοποιητής φρένων με ελατήριο.....	18
Σπιράλ και ευθύγραμμοι σωλήνες.....	100	Βαλβίδα προστασίας πολλαπλών κυκλωμάτων.....	42	Βαλβίδα εκτόνωσης ρυμολκούμενου.....	76
Κυλινδροκεφαλή συμπίεστη.....	48			Αισθητήρας ταχύτητας τροχού.....	80

Ευρετήριο κατά κωδικό ProVia

Κωδικός ProVia	Σελίδα	Κωδικός ProVia	Σελίδα	Κωδικός ProVia	Σελίδα
340 175 000 2.....	30	PRO 000 007 0.....	25	PRO 011 005 0.....	72
340 195 000 2.....	30	PRO 000 008 0.....	25	PRO 011 006 0.....	72
340 225 000 2.....	30	PRO 000 009 0.....	25	PRO 011 007 0.....	72
340 319 001 2.....	30	PRO 000 010 0.....	25	PRO 011 008 0.....	72
340 319 003 2.....	30	PRO 000 011 0.....	25	PRO 011 009 0.....	72
340 319 004 2.....	30	PRO 000 012 0.....	25	PRO 015 004 0.....	45
340 319 005 2*.....	30	PRO 000 013 0.....	25	PRO 015 005 0.....	45
340 319 006 2*.....	30	PRO 000 017 0.....	25	PRO 015 026 0.....	45
340 322 000 2.....	30	PRO 000 018 0.....	25	PRO 015 068 0.....	45
340 901 050 2.....	30	PRO 006 001 0.....	52	PRO 015 072 0.....	45
340 901 060 2.....	30	PRO 006 002 0.....	52	PRO 015 073 0.....	45
340 901 061 2.....	30	PRO 006 003 0.....	52	PRO 015 512 0.....	45
340 901 070 2.....	30	PRO 006 004 0.....	52	PRO 032 000 0.....	81
340 901 071 2.....	30	PRO 007 001 0.....	54	PRO 032 001 0.....	81
340 901 072 2.....	30	PRO 007 003 0.....	54	PRO 032 002 0.....	81
340 901 073 2.....	30	PRO 007 007 0.....	54	PRO 032 003 0.....	81
340 902 000 2.....	30	PRO 007 010 0.....	54	PRO 032 004 0.....	81
340 902 001 2.....	30	PRO 007 011 0.....	54	PRO 032 005 0.....	81
340 902 002 2.....	30	PRO 007 023 0.....	54	PRO 032 006 0.....	81
340 902 003 2.....	30	PRO 007 028 0.....	54	PRO 032 007 0.....	81
340 902 004 2.....	30	PRO 007 030 0.....	54	PRO 032 008 0.....	81
340 902 005 2.....	30	PRO 007 036 0.....	55	PRO 032 009 0.....	81
340 902 191 2.....	30	PRO 010 200 2.....	41	PRO 032 010 0.....	81
340 902 192 2.....	30	PRO 010 300 0.....	45	PRO 032 011 0.....	81
340 902 220 2.....	30	PRO 010 301 0.....	45	PRO 032 012 0.....	81
340 902 221 2.....	30	PRO 010 302 0.....	45	PRO 032 013 0.....	81
340 902 222 2.....	30	PRO 010 314 0.....	45	PRO 032 014 0.....	81
340 902 223 2.....	30	PRO 010 317 0.....	45	PRO 032 015 0.....	81
340 903 220 2.....	30	PRO 010 318 0.....	45	PRO 032 016 0.....	81
340 904 000 2.....	30	PRO 010 332 0.....	45	PRO 032 020 0.....	56
340 904 001 2.....	31	PRO 010 333 0.....	45	PRO 032 120 0.....	56
340 904 002 2.....	31	PRO 011 000 0.....	72	PRO 032 220 0.....	56
340 904 003 2.....	31	PRO 011 001 0.....	72	PRO 051 001 0.....	60
340 904 004 2.....	31	PRO 011 002 0.....	72	PRO 051 002 0.....	60
340 904 005 2.....	31	PRO 011 003 0.....	72	PRO 051 003 0.....	60
PRO 000 006 0.....	25	PRO 011 004 0.....	72	PRO 051 004 0.....	60

Κωδικός ProVia	Σελίδα	Κωδικός ProVia	Σελίδα	Κωδικός ProVia	Σελίδα
PRO 051 005 0	60	PRO 412 002 0	90	PRO 643 031 0	46
PRO 051 006 0	60	PRO 412 003 0	90	PRO 643 037 0	46
PRO 051 007 0	60	PRO 412 004 0	90	PRO 643 083 0	46
PRO 051 008 0	60	PRO 412 005 0	90	PRO 643 307 0	46
PRO 051 009 0	60	PRO 412 006 0	91	PRO 643 308 0	46
PRO 051 010 0	60	PRO 412 007 0	91	PRO 643 325 0	46
PRO 100 100 0	39	PRO 412 030 0	97	PRO 643 328 0	46
PRO 122 001 0	43	PRO 412 031 0	97	PRO 643 330 0	46
PRO 122 002 0	43	PRO 412 032 0	97	PRO 643 331 0	46
PRO 122 003 0	43	PRO 412 033 0	97	PRO 643 335 0	46
PRO 122 004 0	43	PRO 417 004 0	55	PRO 643 339 0	46
PRO 122 005 0	36	PRO 417 025 0	55	PRO 643 500 0	46
PRO 122 005 0	40	PRO 417 034 0	55	PRO 645 000 0	68
PRO 122 007 0	36	PRO 420 001 0	19	PRO 645 001 0	68
PRO 122 008 0	36	PRO 421 002 0	20	PRO 645 002 0	68
PRO 122 019 0	36	PRO 421 004 0	20	PRO 645 003 0	68
PRO 124 000 2	41	PRO 430 001 0	20	PRO 645 004 0	68
PRO 124 002 2	41	PRO 431 001 0	20	PRO 645 005 0	68
PRO 124 701 2	41	PRO 432 001 0	20	PRO 645 006 0	68
PRO 154 002 2	49	PRO 461 101 0	19	PRO 645 007 0	68
PRO 200 021 0	101	PRO 472 001 0	86	PRO 645 008 0	68
PRO 200 022 0	101	PRO 472 002 0	86	PRO 645 009 0	68
PRO 200 221 0	101	PRO 480 010 0	19	PRO 645 010 0	68
PRO 200 222 0	101	PRO 481 012 0	19	PRO 648 000 0	69
PRO 251 106 6	100	PRO 481 050 0	19	PRO 648 001 0	74
PRO 251 108 6	100	PRO 491 001 0	20	PRO 648 002 0	74
PRO 251 110 6	100	PRO 491 002 0	20	PRO 648 003 0	74
PRO 251 112 6	100	PRO 491 003 0	20	PRO 648 004 0	74
PRO 251 115 6	100	PRO 491 004 0	20	PRO 704 932 2	49
PRO 315 008 0	66	PRO 492 001 0	20	PRO 711 056 0	100
PRO 315 077 0	66	PRO 492 002 0	20	PRO 711 057 0	100
PRO 315 180 0	66	PRO 492 003 0	20	PRO 711 058 0	100
PRO 315 263 0	66	PRO 492 005 0	20	PRO 711 059 0	100
PRO 315 264 0	66	PRO 492 006 0	20	PRO 711 060 0	100
PRO 352 922 2	49	PRO 499 001 0	20	PRO 711 061 0	100
PRO 392 200 0	25	PRO 510 920 2	49	PRO 711 062 0	100
PRO 392 201 0	25	PRO 510 930 2	49	PRO 711 063 0	100
PRO 392 202 0	25	PRO 527 001 0	76	PRO 712 002 2	27
PRO 392 203 0	25	PRO 527 002 0	76	PRO 712 019 0	27
PRO 392 204 0	25	PRO 527 004 0	76	PRO 712 712 0	27
PRO 393 100 0	25	PRO 527 005 0	76	PRO 712 713 0	27
PRO 393 101 0	25	PRO 527 006 0	76	PRO 712 715 0	27
PRO 393 102 0	25	PRO 531 000 0	103	PRO 712 716 0	27
PRO 393 103 0	25	PRO 531 000 2	103	PRO 714 000 0	12
PRO 393 200 0	25	PRO 531 001 0	103	PRO 714 007 0	12
PRO 393 201 0	25	PRO 531 001 2	103	PRO 714 015 0	12
PRO 393 202 0	25	PRO 531 002 0	103	PRO 714 015 0	13
PRO 393 203 0	25	PRO 531 010 2	103	PRO 714 019 0	10
PRO 393 204 0	25	PRO 531 011 2	103	PRO 714 020 0	11
PRO 400 001 0	37	PRO 537 018 0	83	PRO 714 030 0	11
PRO 400 002 0	37	PRO 537 023 0	83	PRO 714 241 0	11
PRO 400 920 2	37	PRO 537 030 0	83	PRO 714 242 0	11
PRO 410 001 0	37	PRO 537 038 0	83	PRO 714 244 0	11
PRO 410 002 0	37	PRO 537 040 0	83	PRO 714 245 0	11
PRO 410 003 0	37	PRO 537 051 0	83	PRO 714 330 0	11
PRO 410 004 0	37	PRO 537 060 0	83	PRO 714 710 0	11
PRO 410 920 2	36	PRO 537 080 0	83	PRO 934 005 0	42
PRO 411 006 0	62	PRO 537 100 0	83		
PRO 411 011 0	60	PRO 643 000 0	72		
PRO 411 031 0	60	PRO 643 001 0	45		
PRO 411 300 0	60	PRO 643 002 0	72		
PRO 412 000 0	90	PRO 643 003 0	72		
PRO 412 001 0	90	PRO 643 004 0	72		

Κωδικός ΑΕ » Κωδικός ProVia

Κωδικός ΑΕ	Κωδικός ProVia / προϊόν	Σελίδα	Κωδικός ΑΕ	Κωδικός ProVia / προϊόν	Σελίδα
Alexander Dennis			F005268		
659826	PRO 051 006 0	Εισωχρητής συμπλέκτη..... 61	PRO 006 001 0	Βαλβίδα οριζόντιασης πλαισίου..... 53	
661657	PRO 412 001 0	Ηλεκτρομαγνητική βαλβίδα ECAS..... 91	M058296	PRO 531 018 0	Καλώδιο επέκτασης ABS..... 83
662172	PRO 412 030 0	Αισθητήρας απόστασης ECAS..... 97	M058318	PRO 531 030 0	Καλώδιο επέκτασης ABS..... 84
662174	PRO 412 006 0	Ηλεκτρομαγνητική βαλβίδα ECAS..... 92	M058431	PRO 531 023 0	Καλώδιο επέκτασης ABS..... 84
6538771	PRO 472 002 0	Ηλεκτρομαγνητική βαλβίδα ρύθμισης πίεσης ABS..... 85	Bendix		
6573091	PRO 051 006 0	Εισωχρητής συμπλέκτη..... 61	295531	PRO 714 016 0	Θάλαμος φρένου για εκκεντροφόρο φρένο..... 16
6575332	PRO 472 001 0	Ηλεκτρομαγνητική βαλβίδα ρύθμισης πίεσης ABS..... 87	295532	PRO 714 015 0	Θάλαμος φρένου για εκκεντροφόρο φρένο..... 15
6576932	PRO 472 002 0	Ηλεκτρομαγνητική βαλβίδα ρύθμισης πίεσης ABS..... 87	295533	PRO 714 000 0	Θάλαμος φρένου για εκκεντροφόρο φρένο..... 13
6579421	PRO 472 002 0	Ηλεκτρομαγνητική βαλβίδα ρύθμισης πίεσης ABS..... 87	295534	PRO 714 007 0	Θάλαμος φρένου για εκκεντροφόρο φρένο..... 15
6579422	PRO 472 002 0	Ηλεκτρομαγνητική βαλβίδα ρύθμισης πίεσης ABS..... 87	295553	PRO 714 016 0	Θάλαμος φρένου για εκκεντροφόρο φρένο..... 16
65387712	PRO 531 100 0	Καλώδιο επέκτασης ABS..... 85	295554	PRO 714 015 0	Θάλαμος φρένου για εκκεντροφόρο φρένο..... 15
4321059000	PRO 714 015 0	Θάλαμος φρένου για εκκεντροφόρο φρένο..... 15	295555	PRO 714 000 0	Θάλαμος φρένου για εκκεντροφόρο φρένο..... 13
AB4231069000	PRO 714 000 0	Θάλαμος φρένου για εκκεντροφόρο φρένο..... 13	295556	PRO 714 007 0	Θάλαμος φρένου για εκκεντροφόρο φρένο..... 15
AB4729000530	PRO 412 001 0	Ηλεκτρομαγνητική βαλβίδα ECAS..... 91	BERG		
AB4729000550	PRO 412 002 0	Ηλεκτρομαγνητική βαλβίδα ECAS..... 91	120360101	PRO 714 007 0	Θάλαμος φρένου για εκκεντροφόρο φρένο..... 15
AB9347142110	PRO 122 003 0	Βαλβίδα προστασίας τετραπλού κυκλώματος..... 44	BOSCH		
ABA0003276825	PRO 412 001 0	Ηλεκτρομαγνητική βαλβίδα ECAS..... 91	482022001	PRO 714 016 0	Θάλαμος φρένου για εκκεντροφόρο φρένο..... 16
DP002103	PRO 643 002 0	Βαλβίδα reλέ..... 73	482022003	PRO 714 016 0	Θάλαμος φρένου για εκκεντροφόρο φρένο..... 16
DP002130	PRO 643 000 0	Βαλβίδα reλέ..... 73	482022407	PRO 714 000 0	Θάλαμος φρένου για εκκεντροφόρο φρένο..... 13
Arfesan			482022408	PRO 714 000 0	Θάλαμος φρένου για εκκεντροφόρο φρένο..... 13
1600000	PRO 714 016 0	Θάλαμος φρένου για εκκεντροφόρο φρένο..... 16	Bosch Rexroth		
1600004	PRO 714 016 0	Θάλαμος φρένου για εκκεντροφόρο φρένο..... 16	4231049000	PRO 714 016 0	Θάλαμος φρένου για εκκεντροφόρο φρένο..... 16
1610000	PRO 714 015 0	Θάλαμος φρένου για εκκεντροφόρο φρένο..... 15	4231059000	PRO 714 015 0	Θάλαμος φρένου για εκκεντροφόρο φρένο..... 15
1610014	PRO 714 015 0	Θάλαμος φρένου για εκκεντροφόρο φρένο..... 15	4231069000	PRO 714 000 0	Θάλαμος φρένου για εκκεντροφόρο φρένο..... 13
1610016	PRO 714 015 0	Θάλαμος φρένου για εκκεντροφόρο φρένο..... 15	4231079000	PRO 714 007 0	Θάλαμος φρένου για εκκεντροφόρο φρένο..... 15
1610021	PRO 714 015 0	Θάλαμος φρένου για εκκεντροφόρο φρένο..... 15	Bova		
1620021	PRO 714 000 0	Θάλαμος φρένου για εκκεντροφόρο φρένο..... 13	204552	340 901 070 2	Τακάκια φρένων..... 32
1620037	PRO 714 000 0	Θάλαμος φρένου για εκκεντροφόρο φρένο..... 13	BPW		
1620049	PRO 714 000 0	Θάλαμος φρένου για εκκεντροφόρο φρένο..... 13	203272700	PRO 714 016 0	Θάλαμος φρένου για εκκεντροφόρο φρένο..... 16
1630000	PRO 714 007 0	Θάλαμος φρένου για εκκεντροφόρο φρένο..... 14	203272900	PRO 714 007 0	Θάλαμος φρένου για εκκεντροφόρο φρένο..... 15
1630007	PRO 714 007 0	Θάλαμος φρένου για εκκεντροφόρο φρένο..... 14	203273100	PRO 714 000 0	Θάλαμος φρένου για εκκεντροφόρο φρένο..... 13
Ashok Leyland			203273200	PRO 714 015 0	Θάλαμος φρένου για εκκεντροφόρο φρένο..... 15
442562004	PRO 412 002 0	Ηλεκτρομαγνητική βαλβίδα ECAS..... 91	203362000	PRO 714 015 0	Θάλαμος φρένου για εκκεντροφόρο φρένο..... 15
445332007	PRO 472 002 0	Ηλεκτρομαγνητική βαλβίδα ρύθμισης πίεσης ABS..... 87	243109200	PRO 006 003 0	Βαλβίδα οριζόντιασης πλαισίου..... 53
445332075	PRO 472 001 0	Ηλεκτρομαγνητική βαλβίδα ρύθμισης πίεσης ABS..... 87	243113500	PRO 006 001 0	Βαλβίδα οριζόντιασης πλαισίου..... 53
445332068	PRO 714 710 0	Θάλαμος φρένου για δισκόφρενο..... 12	544414010	PRO 714 015 0	Θάλαμος φρένου για εκκεντροφόρο φρένο..... 15
Automann			544415010	PRO 714 000 0	Θάλαμος φρένου για εκκεντροφόρο φρένο..... 13
170955.205	PRO 122 019 0	Ξηραντήρας αέρα..... 37	544415100	PRO 714 000 0	Θάλαμος φρένου για εκκεντροφόρο φρένο..... 13
BEDFORD			544415110	PRO 714 000 0	Θάλαμος φρένου για εκκεντροφόρο φρένο..... 13
A4028470	PRO 714 000 0	Θάλαμος φρένου για εκκεντροφόρο φρένο..... 13	544416010	PRO 714 007 0	Θάλαμος φρένου για εκκεντροφόρο φρένο..... 15
Beiben			544416100	PRO 714 007 0	Θάλαμος φρένου για εκκεντροφόρο φρένο..... 15
1288910046	PRO 007 030 0	Βαλβίδα οριζόντιασης καμπίνας..... 55	544416110	PRO 714 007 0	Θάλαμος φρένου για εκκεντροφόρο φρένο..... 15
509-431-00-15	PRO 122 021 0	Ξηραντήρας αέρα..... 37	0203277000	PRO 714 710 0	Θάλαμος φρένου για δισκόφρενο..... 12
Benalu			0203277100	PRO 714 710 0	Θάλαμος φρένου για δισκόφρενο..... 12
605107100	PRO 714 007 0	Θάλαμος φρένου για εκκεντροφόρο φρένο..... 14	0243109600	PRO 643 307 0	Βαλβίδα περιορισμού πίεσης..... 47
605109100	PRO 714 015 0	Θάλαμος φρένου για εκκεντροφόρο φρένο..... 15	05.444.40.01.0	PRO 712 712 0	Δίσκος DDSB..... 28
605110100	PRO 714 016 0	Θάλαμος φρένου για εκκεντροφόρο φρένο..... 16	05.444.40.01.3	PRO 712 715 0	Δίσκος DDSB..... 28
605252200	PRO 527 001 0	Βαλβίδα εκτόνωσης ρυμολκώμενου..... 77	05.444.40.02.0	PRO 712 712 0	Δίσκος DDSB..... 28
605323000	PRO 527 004 0	Βαλβίδα εκτόνωσης ρυμολκώμενου..... 77	05.444.40.02.3	PRO 712 715 0	Δίσκος DDSB..... 28
F001572	PRO 006 003 0	Βαλβίδα οριζόντιασης πλαισίου..... 53	05.444.44.01.0	PRO 712 713 0	Δίσκος DDSB..... 28
F001882	PRO 032 020 0	Περιτροφική βαλβίδα ανάρτησης..... 56	05.444.44.01.3	PRO 712 716 0	Δίσκος DDSB..... 28
			05.444.44.02.0	PRO 712 713 0	Δίσκος DDSB..... 28

Κωδικός ΑΕ	Κωδικός ProVia / προϊόν	Σελίδα	Κωδικός ΑΕ	Κωδικός ProVia / προϊόν	Σελίδα		
05.444.44.02.3	PRO 712 716 0	Δίσκος DDBS	28	WG9719360005/6	PRO 31 500 5	Βαλβίδα φρένου	67
0544432010	PRO 714 710 0	Θάλαμος φρένου για δισκόφρενο	12	WG9725230041/1	PRO 411 021 0	Εισχυτής συμπλέκτη	61
0544432020	PRO 714 710 0	Θάλαμος φρένου για δισκόφρενο	12	WG9725230041/2	PRO 051 007 0	Εισχυτής συμπλέκτη	61
0980107550	340 319 003 2	Τακάκια φρένων	31	WG9725230041/4	PRO 051 007 0	Εισχυτής συμπλέκτη	61
0980107570	340 319 004 2	Τακάκια φρένων	31	WG9725230051	PRO 411 025 0	Εισχυτής συμπλέκτη	61
243112800	PRO 032 020 0	Περιτροφική βαλβίδα ανάρτησης	56	WG9725230051/2	PRO 051 007 0	Εισχυτής συμπλέκτη	61
509290040	340 901 061 2	Τακάκια φρένων	31	WG9925715101/1	PRO 412 031 0	Αισθητήρας απόστασης ECAS	97
509290050	340 901 061 2	Τακάκια φρένων	31				
509290060	340 901 071 2	Τακάκια φρένων	32				
509290070	340 901 072 2	Τακάκια φρένων	32	Daewoo			
509290080	340 901 071 2	Τακάκια φρένων	32	3329101150	PRO 051 004 0	Εισχυτής συμπλέκτη	61
509290090	340 901 072 2	Τακάκια φρένων	32	3329101151	PRO 051 004 0	Εισχυτής συμπλέκτη	61
509290100	340 901 061 2	Τακάκια φρένων	31	3425002880	PRO 412 001 0	Ηλεκτρομαγνητική βαλβίδα ECAS	91
509290220	340 901 061 2	Τακάκια φρένων	31	3425002890	PRO 412 031 0	Αισθητήρας απόστασης ECAS	97
509290230	340 901 061 2	Τακάκια φρένων	31	3453401300	PRO 472 002 0	Ηλεκτρομαγνητική βαλβίδα ρύθμισης πίεσης ABS	87
509290250	340 901 071 2	Τακάκια φρένων	32	3454402440	PRO 010 300 0	Βαλβίδα περιορισμού πίεσης	46
536270020	340 901 070 2	Τακάκια φρένων	32	4750103010	PRO 010 301 0	Βαλβίδα περιορισμού πίεσης	46
980102570	340 901 070 2	Τακάκια φρένων	32				
980102750	340 901 061 2	Τακάκια φρένων	31	DAF			
980102920	340 901 070 2	Τακάκια φρένων	32	371274	PRO 645 007 0	Βαλβίδα χειρόφρενο	68
980102930	340 901 061 2	Τακάκια φρένων	31	705707	PRO 714 007 0	Θάλαμος φρένου για εκκεντροφόρο φρένο	15
980106200	340 901 072 2	Τακάκια φρένων	32	721180	PRO 714 016 0	Θάλαμος φρένου για εκκεντροφόρο φρένο	16
980106210	340 901 061 2	Τακάκια φρένων	32	735929	PRO 714 016 0	Θάλαμος φρένου για εκκεντροφόρο φρένο	16
980106350	340 901 061 2	Τακάκια φρένων	32	745398	PRO 714 016 0	Θάλαμος φρένου για εκκεντροφόρο φρένο	16
980106360	340 901 070 2	Τακάκια φρένων	32	834481	PRO 714 016 0	Θάλαμος φρένου για εκκεντροφόρο φρένο	16
980106430	340 901 061 2	Τακάκια φρένων	32	834482	PRO 714 015 0	Θάλαμος φρένου για εκκεντροφόρο φρένο	15
980106440	340 901 071 2	Τακάκια φρένων	32	834483	PRO 714 000 0	Θάλαμος φρένου για εκκεντροφόρο φρένο	13
980106450	340 901 072 2	Τακάκια φρένων	32	834484	PRO 714 007 0	Θάλαμος φρένου για εκκεντροφόρο φρένο	15
980106950	340 901 071 2	Τακάκια φρένων	32	867636	PRO 531 040 0	Καλώδιο επέκτασης ABS	85
980106960	340 901 072 2	Τακάκια φρένων	32	867637	PRO 531 080 0	Καλώδιο επέκτασης ABS	85
980107090	340 901 061 2	Τακάκια φρένων	32	871383	PRO 531 100 0	Καλώδιο επέκτασης ABS	85
980107240	340 901 061 2	Τακάκια φρένων	32	908049	PRO 648 000 0	Βαλβίδα ασφαλούς στάθμευσης έκτακτης ανάγκης	70
980107250	340 901 072 2	Τακάκια φρένων	32	1150130	PRO 412 006 0	Ηλεκτρομαγνητική βαλβίδα ECAS	92
980107260	340 901 071 2	Τακάκια φρένων	32	1302103	PRO 643 004 0	Βαλβίδα ρελέ	73
980108150	340 901 061 2	Τακάκια φρένων	32	1302682	PRO 412 001 0	Ηλεκτρομαγνητική βαλβίδα ECAS	91
980108160	340 901 071 2	Τακάκια φρένων	32	1304635	PRO 472 001 0	Ηλεκτρομαγνητική βαλβίδα ρύθμισης πίεσης ABS	87
980108170	340 901 072 2	Τακάκια φρένων	32	1309813	PRO 645 005 0	Βαλβίδα χειρόφρενο	68
				1343254	PRO 412 001 0	Ηλεκτρομαγνητική βαλβίδα ECAS	91
				1343255	PRO 412 002 0	Ηλεκτρομαγνητική βαλβίδα ECAS	91
CAMC				1365935	PRO 412 030 0	Αισθητήρας απόστασης ECAS	97
50H08-01060	PRO 007 030 0	Βαλβίδα οριζόντιας καμπίνας	55	1503133	PRO 643 307 0	Βαλβίδα περιορισμού πίεσης	47
CASEIH				1504901	PRO 472 002 0	Ηλεκτρομαγνητική βαλβίδα ρύθμισης πίεσης ABS	87
84012958	PRO 714 007 0	Θάλαμος φρένου για εκκεντροφόρο φρένο	15	1505034	PRO 122 005 0	Ξηραντήρας αέρα	37
84014961	PRO 714 000 0	Θάλαμος φρένου για εκκεντροφόρο φρένο	13	1505058	PRO 531 023 0	Καλώδιο επέκτασης ABS	84
84320807	PRO 714 016 0	Θάλαμος φρένου για εκκεντροφόρο φρένο	16	1505059	PRO 531 030 0	Καλώδιο επέκτασης ABS	84
				1505060	PRO 531 038 0	Καλώδιο επέκτασης ABS	84
				1505061	PRO 531 051 0	Καλώδιο επέκτασης ABS	85
CLAAS				1505062	PRO 531 060 0	Καλώδιο επέκτασης ABS	85
8351830	PRO 531 018 0	Καλώδιο επέκτασης ABS	83	1505096	PRO 643 031 0	Βαλβίδα περιορισμού πίεσης	47
				1505143	PRO 051 008 0	Εισχυτής συμπλέκτη	61
CNHCT				1505150	PRO 643 000 0	Βαλβίδα ρελέ	73
AZ87355000100	PRO 472 001 0	Ηλεκτρομαγνητική βαλβίδα ρύθμισης πίεσης ABS	87	1505210	PRO 472 001 0	Ηλεκτρομαγνητική βαλβίδα ρύθμισης πίεσης ABS	87
AZ87355500100	PRO 122 021 0	Ξηραντήρας αέρα	37	1505294	PRO 412 001 0	Ηλεκτρομαγνητική βαλβίδα ECAS	91
WG1642440051/1	PRO 007 001 0	Βαλβίδα οριζόντιας καμπίνας	55	1505331	PRO 645 008 0	Βαλβίδα χειρόφρενο	68
WG8701230003	PRO 051 007 0	Εισχυτής συμπλέκτη	61	1505340	PRO 645 002 0	Βαλβίδα χειρόφρενο	68
WG9000360515/1	PRO 472 001 0	Ηλεκτρομαγνητική βαλβίδα ρύθμισης πίεσης ABS	55	1506061	PRO 531 018 0	Καλώδιο επέκτασης ABS	83
WG90003605151	PRO 472 001 0	Ηλεκτρομαγνητική βαλβίδα ρύθμισης πίεσης ABS	87	1506180	PRO 412 001 0	Ηλεκτρομαγνητική βαλβίδα ECAS	91
WG90003605152	PRO 472 001 0	Ηλεκτρομαγνητική βαλβίδα ρύθμισης πίεσης ABS	87	1506390	PRO 421 004 0	Ενεργοποιητής φρένων με ελατήριο	21
WG9000360520/2	PRO 31 500 4	Βαλβίδα φρένου	67	1506464	PRO 051 008 0	Εισχυτής συμπλέκτη	61
WG9000360521/1	PRO 122 021 0	Ξηραντήρας αέρα	37	1506465	PRO 051 002 0	Εισχυτής συμπλέκτη	61
WG9000360521/2	PRO 122 021 0	Ξηραντήρας αέρα	37	1506466	PRO 051 004 0	Εισχυτής συμπλέκτη	61
WG9718360002	PRO 472 002 0	Ηλεκτρομαγνητική βαλβίδα ρύθμισης πίεσης ABS	87	1506467	PRO 051 006 0	Εισχυτής συμπλέκτη	61
WG9718360002/1	PRO 472 002 0	Ηλεκτρομαγνητική βαλβίδα ρύθμισης πίεσης ABS	55	1506468	PRO 051 008 0	Εισχυτής συμπλέκτη	61
WG97183600021	PRO 472 002 0	Ηλεκτρομαγνητική βαλβίδα ρύθμισης πίεσης ABS	87	1517965	PRO 122 005 0	Ξηραντήρας αέρα	37
WG9719360005/1	PRO 315 077 0	Βαλβίδα φρένου	67				

Κωδικός ΑΕ	Κωδικός ProVia / προϊόν	Σελίδα	Κωδικός ΑΕ	Κωδικός ProVia / προϊόν	Σελίδα		
1517978	PRO 122 008 0	Ξηραντήρας αέρα.....	37	1518065	PRO 315 264 0	Βαλβίδα φρένου.....	67
1518117	PRO 643 325 0	Βαλβίδα περιορισμού πίεσης.....	47	1518113	PRO 010 301 0	Βαλβίδα περιορισμού πίεσης.....	46
1518261	PRO 648 000 0	Βαλβίδα απασφάλυσης στάθμευσης έκτακτης ανάγκης.....	70	1518115	PRO 010 314 0	Βαλβίδα περιορισμού πίεσης.....	46
1518674	PRO 122 005 0	Ξηραντήρας αέρα.....	37	1518116	PRO 010 317 0	Βαλβίδα περιορισμού πίεσης.....	46
1524294	PRO 645 006 0	Βαλβίδα χειρόφρενου.....	68	1518168	PRO 400 001 0	Ξηραντήρας αέρα.....	37
1524321	PRO 645 000 0	Βαλβίδα χειρόφρενου.....	68	1518267	PRO 011 003 0	Βαλβίδα ρελέ.....	73
1524322	PRO 645 001 0	Βαλβίδα χειρόφρενου.....	68	1518271	PRO 011 000 0	Βαλβίδα ρελέ.....	73
1524802	PRO 645 006 0	Βαλβίδα χειρόφρενου.....	68	1518724	PRO 032 000 0	Αισθητήρας ταχύτητας τροχού.....	82
1524831	PRO 472 001 0	Ηλεκτρομαγνητική βαλβίδα ρύθμισης πίεσης ABS.....	87	1519152	PRO 420 001 0	Ενεργοποιητής φρένων με ελατήριο.....	21
1524843	PRO 412 031 0	Αισθητήρας απόστασης ECAS.....	97	1519158	PRO 421 002 0	Ενεργοποιητής φρένων με ελατήριο.....	21
1525422	PRO 412 006 0	Ηλεκτρομαγνητική βαλβίδα ECAS.....	92	1519162	PRO 492 006 0	Ενεργοποιητής φρένων με ελατήριο.....	23
1526572	PRO 492 006 0	Ενεργοποιητής φρένων με ελατήριο.....	23	1519176R	PRO 430 001 0	Ενεργοποιητής φρένων με ελατήριο.....	21
1527600	PRO 051 003 0	Εισαχτής συμπλέκτη.....	61	1519202R	PRO 400 001 0	Ξηραντήρας αέρα.....	37
0867215R	PRO 421 002 0	Ενεργοποιητής φρένων με ελατήριο.....	21	1519211R	PRO 934 005 0	Βαλβίδα προστασίας πολλαπλών κυκλωμάτων.....	42
1270263	PRO 492 006 0	Ενεργοποιητής φρένων με ελατήριο.....	23	1519310	PRO 648 003 0	Βαλβίδα ρελέ έκτακτης ανάγκης.....	75
1304587	PRO 412 002 0	Ηλεκτρομαγνητική βαλβίδα ECAS.....	91	1519312	PRO 648 004 0	Βαλβίδα ρελέ έκτακτης ανάγκης.....	75
1315698	PRO 032 000 0	Αισθητήρας ταχύτητας τροχού.....	82	1519332	PRO 011 001 0	Βαλβίδα ρελέ.....	73
1359971	PRO 648 001 0	Βαλβίδα ρελέ έκτακτης ανάγκης.....	75	1519378	PRO 481 012 0	Ενεργοποιητής φρένων με ελατήριο.....	22
1361393	PRO 032 000 0	Αισθητήρας ταχύτητας τροχού.....	82	1519442	PRO 480 010 0	Ενεργοποιητής φρένων με ελατήριο.....	22
1391510	PRO 124 000 0	Φυσίγιο φίλτρου.....	41	1522226	PRO 315 263 0	Βαλβίδα φρένου.....	67
1400071	PRO 032 010 0	Αισθητήρας ταχύτητας τροχού.....	82	1523549	PRO 421 002 0	Ενεργοποιητής φρένων με ελατήριο.....	21
1406784	PRO 010 302 0	Βαλβίδα περιορισμού πίεσης.....	46	1523549R	PRO 421 002 0	Ενεργοποιητής φρένων με ελατήριο.....	21
1436901	340 175 000 2	Τακάκια φρένων.....	31	1524015	PRO 015 072 0	Βαλβίδα περιορισμού πίεσης.....	47
1439324	340 901 070 2	Τακάκια φρένων.....	32	1524581	PRO 480 010 0	Ενεργοποιητής φρένων με ελατήριο.....	22
1439553	PRO 124 000 2	Φυσίγιο φίλτρου.....	41	1524828	PRO 032 004 0	Αισθητήρας ταχύτητας τροχού.....	82
1487296	PRO 421 002 0	Ενεργοποιητής φρένων με ελατήριο.....	21	1526796	PRO 400 001 0	Ξηραντήρας αέρα.....	37
1487296R	PRO 421 002 0	Ενεργοποιητής φρένων με ελατήριο.....	21	1527168R	PRO 481 050 0	Ενεργοποιητής φρένων με ελατήριο.....	22
1504903	PRO 011 002 0	Βαλβίδα ρελέ.....	73	1527601R	PRO 481 050 0	Ενεργοποιητής φρένων με ελατήριο.....	22
1504929	PRO 032 001 0	Αισθητήρας ταχύτητας τροχού.....	82	1528230R	PRO 481 050 0	Ενεργοποιητής φρένων με ελατήριο.....	22
1504951	PRO 032 000 0	Αισθητήρας ταχύτητας τροχού.....	82	1530832	PRO 480 010 0	Ενεργοποιητής φρένων με ελατήριο.....	22
1504971	PRO 315 180 0	Βαλβίδα φρένου.....	67	1530833	PRO 480 010 0	Ενεργοποιητής φρένων με ελατήριο.....	22
1505033R	PRO 122 005 0	Ξηραντήρας αέρα.....	37	1531495	PRO 032 011 0	Αισθητήρας ταχύτητας τροχού.....	82
1505081	PRO 007 001 0	Βαλβίδα οριζόντιωσης καμπίνας.....	55	1531547	PRO 015 072 0	Βαλβίδα περιορισμού πίεσης.....	47
1505095	PRO 015 005 0	Βαλβίδα περιορισμού πίεσης.....	47	1531548	PRO 010 333 0	Βαλβίδα περιορισμού πίεσης.....	46
1505097	PRO 015 072 0	Βαλβίδα περιορισμού πίεσης.....	47	1531568	PRO 010 318 0	Βαλβίδα περιορισμού πίεσης.....	46
1505114R	PRO 430 001 0	Ενεργοποιητής φρένων με ελατήριο.....	21	1617343	340 901 070 2	Τακάκια φρένων.....	32
1505115R	PRO 431 001 0	Ενεργοποιητής φρένων με ελατήριο.....	21	1628064	340 195 000 2	Τακάκια φρένων.....	31
1505119	PRO 400 001 0	Ξηραντήρας αέρα.....	37	1725688	PRO 015 068 0	Βαλβίδα περιορισμού πίεσης.....	47
1505128	PRO 934 005 0	Βαλβίδα προστασίας πολλαπλών κυκλωμάτων.....	42	1778552	PRO 032 000 0	Αισθητήρας ταχύτητας τροχού.....	82
1505191R	PRO 420 001 0	Ενεργοποιητής φρένων με ελατήριο.....	21	1778554	PRO 032 000 0	Αισθητήρας ταχύτητας τροχού.....	82
1505198R	PRO 430 001 0	Ενεργοποιητής φρένων με ελατήριο.....	21	1797053	340 901 070 2	Τακάκια φρένων.....	32
1505199R	PRO 431 001 0	Ενεργοποιητής φρένων με ελατήριο.....	21	1800830	340 901 070 2	Τακάκια φρένων.....	32
1505215	PRO 032 003 0	Αισθητήρας ταχύτητας τροχού.....	82	1850203	PRO 032 007 0	Αισθητήρας ταχύτητας τροχού.....	82
1505230	PRO 100 100 0	Μονάδα επεξεργασίας αέρα.....	39	1862600	PRO 032 007 0	Αισθητήρας ταχύτητας τροχού.....	82
1505241	PRO 714 710 0	Θάλαμος φρένου για διακόφρενο.....	12	1862602	PRO 032 008 0	Αισθητήρας ταχύτητας τροχού.....	82
1505392	PRO 010 300 0	Βαλβίδα περιορισμού πίεσης.....	46	1869290	PRO 032 008 0	Αισθητήρας ταχύτητας τροχού.....	82
1505410	PRO 011 004 0	Βαλβίδα ρελέ.....	73	1870628	PRO 032 007 0	Αισθητήρας ταχύτητας τροχού.....	82
1505463R	PRO 491 001 0	Ενεργοποιητής φρένων με ελατήριο.....	22	1878030	340 901 070 2	Τακάκια φρένων.....	32
1505967	PRO 410 003 0	Ξηραντήρας αέρα.....	38	5021172710	PRO 011 004 0	Βαλβίδα ρελέ.....	73
1506003	PRO 032 001 0	Αισθητήρας ταχύτητας τροχού.....	82	759050	PRO 007 001 0	Βαλβίδα οριζόντιωσης καμπίνας.....	55
1506100	PRO 032 020 0	Περατροφική βαλβίδα ανάρτησης.....	56	867215	PRO 421 002 0	Ενεργοποιητής φρένων με ελατήριο.....	21
1506149	PRO 032 010 0	Αισθητήρας ταχύτητας τροχού.....	82	884491	PRO 461 101 0	Ενεργοποιητής φρένων με ελατήριο.....	21
1506409	PRO 400 001 0	Ξηραντήρας αέρα.....	37	906782	PRO 015 512 0	Βαλβίδα περιορισμού πίεσης.....	47
1506410	PRO 400 001 0	Ξηραντήρας αέρα.....	37	EXABRB613	PRO 006 001 0	Βαλβίδα οριζόντιωσης πλαισίου.....	53
1506485	PRO 011 006 0	Βαλβίδα ρελέ.....	73				
1506681	PRO 480 010 0	Ενεργοποιητής φρένων με ελατήριο.....	22	DAHL			
1517895	PRO 015 004 0	Βαλβίδα περιορισμού πίεσης.....	47	1251615000	PRO 714 016 0	Θάλαμος φρένου για εκκεντροφόρο φρένο.....	16
1517963	PRO 410 003 0	Ξηραντήρας αέρα.....	38	1252000000	PRO 714 015 0	Θάλαμος φρένου για εκκεντροφόρο φρένο.....	15
1517964	PRO 122 006 0	Ξηραντήρας αέρα.....	37	1252010000	PRO 714 015 0	Θάλαμος φρένου για εκκεντροφόρο φρένο.....	15
1517967	PRO 410 004 0	Ξηραντήρας αέρα.....	38	1252011000	PRO 714 015 0	Θάλαμος φρένου για εκκεντροφόρο φρένο.....	15
1517970	PRO 122 006 0	Ξηραντήρας αέρα.....	37	1252014000	PRO 714 015 0	Θάλαμος φρένου για εκκεντροφόρο φρένο.....	15
1518008	PRO 032 003 0	Αισθητήρας ταχύτητας τροχού.....	82	1252015000	PRO 714 015 0	Θάλαμος φρένου για εκκεντροφόρο φρένο.....	15
1518009	PRO 032 011 0	Αισθητήρας ταχύτητας τροχού.....	82	1252021000	PRO 714 015 0	Θάλαμος φρένου για εκκεντροφόρο φρένο.....	15

Κωδικός ΑΕ	Κωδικός ProVia / προϊόν	Σελίδα	Κωδικός ΑΕ	Κωδικός ProVia / προϊόν	Σελίδα
1252400000	PRO 714 0000	Θάλαμος φρένου για εκκεντροφόρο φρένο 13			
1252401000	PRO 714 0000	Θάλαμος φρένου για εκκεντροφόρο φρένο 13			
1252410000	PRO 714 0000	Θάλαμος φρένου για εκκεντροφόρο φρένο 13			
1252411000	PRO 714 0000	Θάλαμος φρένου για εκκεντροφόρο φρένο 13			
1252412000	PRO 714 0000	Θάλαμος φρένου για εκκεντροφόρο φρένο 13			
1252413000	PRO 714 0000	Θάλαμος φρένου για εκκεντροφόρο φρένο 13			
1252414000	PRO 714 0000	Θάλαμος φρένου για εκκεντροφόρο φρένο 13			
1252415000	PRO 714 0000	Θάλαμος φρένου για εκκεντροφόρο φρένο 13			
1252420000	PRO 714 0000	Θάλαμος φρένου για εκκεντροφόρο φρένο 14			
1252421000	PRO 714 0000	Θάλαμος φρένου για εκκεντροφόρο φρένο 14			
1252422000	PRO 714 0000	Θάλαμος φρένου για εκκεντροφόρο φρένο 14			
1252423000	PRO 714 0000	Θάλαμος φρένου για εκκεντροφόρο φρένο 14			
1252424000	PRO 714 0000	Θάλαμος φρένου για εκκεντροφόρο φρένο 14			
1253000000	PRO 714 0070	Θάλαμος φρένου για εκκεντροφόρο φρένο 15			
1253010000	PRO 714 0070	Θάλαμος φρένου για εκκεντροφόρο φρένο 15			
1253011000	PRO 714 0070	Θάλαμος φρένου για εκκεντροφόρο φρένο 15			
1253012000	PRO 714 0070	Θάλαμος φρένου για εκκεντροφόρο φρένο 15			
1253013000	PRO 714 0070	Θάλαμος φρένου για εκκεντροφόρο φρένο 15			
1253014000	PRO 714 0070	Θάλαμος φρένου για εκκεντροφόρο φρένο 15			
1253015000	PRO 714 0070	Θάλαμος φρένου για εκκεντροφόρο φρένο 15			
1253016000	PRO 714 0070	Θάλαμος φρένου για εκκεντροφόρο φρένο 15			
1253020000	PRO 714 0070	Θάλαμος φρένου για εκκεντροφόρο φρένο 15			
1253021000	PRO 714 0070	Θάλαμος φρένου για εκκεντροφόρο φρένο 15			
1253022000	PRO 714 0070	Θάλαμος φρένου για εκκεντροφόρο φρένο 15			
1253023000	PRO 714 0070	Θάλαμος φρένου για εκκεντροφόρο φρένο 15			
1253024000	PRO 714 0070	Θάλαμος φρένου για εκκεντροφόρο φρένο 15			
1551614000	PRO 714 0160	Θάλαμος φρένου για εκκεντροφόρο φρένο 16			
DAMBROZ					
997904020	PRO 648 0000	Βαλβίδα απασφάλωσης στάθμευσης έκτακτης ανάγκης 71			
Dennis					
6597421	340 195 000 2	Τακάκια φρένων 31			
DF					
1608010-T1102	PRO 411 0040	Εισαχμητής συμπλέκτη 61			
1608010-T1103	PRO 411 0050	Εισαχμητής συμπλέκτη 61			
1608Z36-001	PRO 411 0000	Εισαχμητής συμπλέκτη 61			
3514010-9002	PRO 31 5009	Βαλβίδα φρένου 67			
5001090-C1100	PRO 007 0010	Βαλβίδα οριζόντιας καμπίνας 55			
5001090-C6100	PRO 007 0010	Βαλβίδα οριζόντιας καμπίνας 55			
DFLQ					
9325001120	PRO 122 0170	Μονάδα επεξεργασίας αέρα 39			
9325001130	PRO 122 0180	Μονάδα επεξεργασίας αέρα 39			
K000574	PRO 122 0170	Μονάδα επεξεργασίας αέρα 39			
RY3332VX-3543010	PRO 122 0170	Μονάδα επεξεργασίας αέρα 39			
Doll					
7028007	PRO 531 0300	Καλώδιο επέκτασης ABS 84			
7029687	PRO 531 0230	Καλώδιο επέκτασης ABS 84			
7040303	PRO 531 0510	Καλώδιο επέκτασης ABS 85			
7055976	PRO 412 0020	Ηλεκτρομαγνητική βαλβίδα ECAS 91			
7055990	PRO 531 0800	Καλώδιο επέκτασης ABS 85			
7086972	PRO 648 0000	Βαλβίδα απασφάλωσης στάθμευσης έκτακτης ανάγκης 70			
7088657	PRO 412 0020	Ηλεκτρομαγνητική βαλβίδα ECAS 91			
7093146	PRO 412 0050	Ηλεκτρομαγνητική βαλβίδα ECAS 92			
7119045	PRO 412 0300	Αισθητήρας απόστασης ECAS 97			
7069646	PRO 527 0050	Βαλβίδα εκτόνωσης ρυμολκούμενου 77			
8143280	PRO 006 0030	Βαλβίδα οριζόντιας πλαϊσίου 53			
			DTNA		
			18-28710-000	PRO 417 0040	Βαλβίδα οριζόντιας καμπίνας 55
			E.R.F.		
			81259026144	PRO 412 0050	Ηλεκτρομαγνητική βαλβίδα ECAS 92
			81259026146	PRO 412 0010	Ηλεκτρομαγνητική βαλβίδα ECAS 91
			1260680	PRO 006 0010	Βαλβίδα οριζόντιας πλαϊσίου 53
			4027060	PRO 006 0030	Βαλβίδα οριζόντιας πλαϊσίου 53
			81521166070	PRO 011 0060	Βαλβίδα ρελέ 73
			EGSA		
			2402000104	PRO 648 0000	Βαλβίδα απασφάλωσης στάθμευσης έκτακτης ανάγκης 70
			ENGATCAR		
			420273C	PRO 648 0000	Βαλβίδα απασφάλωσης στάθμευσης έκτακτης ανάγκης 70
			ERF		
			4082200	PRO 472 0010	Ηλεκτρομαγνητική βαλβίδα ρύθμισης πίεσης ABS 87
			Europart		
			3400033198	PRO 714 0160	Θάλαμος φρένου για εκκεντροφόρο φρένο 16
			3405335300	PRO 714 0160	Θάλαμος φρένου για εκκεντροφόρο φρένο 16
			3419836580	PRO 714 0160	Θάλαμος φρένου για εκκεντροφόρο φρένο 16
			3450406745	PRO 714 0160	Θάλαμος φρένου για εκκεντροφόρο φρένο 16
			39900006650	PRO 714 0000	Θάλαμος φρένου για εκκεντροφόρο φρένο 14
			EvoBus		
			8283569000	PRO 714 0160	Θάλαμος φρένου για εκκεντροφόρο φρένο 16
			8283572000	PRO 714 0070	Θάλαμος φρένου για εκκεντροφόρο φρένο 15
			8283850000	PRO 714 0070	Θάλαμος φρένου για εκκεντροφόρο φρένο 15
			89199797614	PRO 714 0070	Θάλαμος φρένου για εκκεντροφόρο φρένο 15
			1935482	PRO 100 1000	Μονάδα επεξεργασίας αέρα 39
			8025172000	PRO 032 0200	Περιατροφική βαλβίδα ανάρτησης 56
			8285407000	PRO 410 0030	Ξηραντήρας αέρα 38
			82854085340	340 902 002 2	Τακάκια φρένων 32
			8285499000	PRO 006 0010	Βαλβίδα οριζόντιας πλαϊσίου 53
			A0002540047	PRO 051 0080	Εισαχμητής συμπλέκτη 61
			A0002541247	PRO 051 0080	Εισαχμητής συμπλέκτη 61
			A0002952818	PRO 051 0080	Εισαχμητής συμπλέκτη 61
			A0003276725	PRO 412 0010	Ηλεκτρομαγνητική βαλβίδα ECAS 91
			A0003278525	PRO 412 0000	Ηλεκτρομαγνητική βαλβίδα ECAS 91
			A0003279725	PRO 412 0060	Ηλεκτρομαγνητική βαλβίδα ECAS 92
			A0003284530	PRO 007 0110	Βαλβίδα οριζόντιας καμπίνας 55
			A0004301215	PRO 400 0010	Ξηραντήρας αέρα 38
			A0004301315	PRO 400 0010	Ξηραντήρας αέρα 38
			A0004301515	PRO 400 0020	Ξηραντήρας αέρα 38
			A0004302915	PRO 400 0010	Ξηραντήρας αέρα 38
			A0004303015	PRO 400 0010	Ξηραντήρας αέρα 38
			A0004309815	PRO 400 0010	Ξηραντήρας αέρα 38
			A0014312215	PRO 122 0080	Ξηραντήρας αέρα 37
			A0014312315	PRO 122 0060	Ξηραντήρας αέρα 37
			A0014318115	PRO 100 1000	Μονάδα επεξεργασίας αέρα 39
			A0014318305	PRO 315 0080	Βαλβίδα φρένου 67
			A0015423118	PRO 032 0030	Αισθητήρας ταχύτητας τροχού 82
			A0015423318	PRO 032 0110	Αισθητήρας ταχύτητας τροχού 82
			A0015426818	PRO 032 0020	Αισθητήρας ταχύτητας τροχού 82
			A0015427818	PRO 032 0020	Αισθητήρας ταχύτητας τροχού 82
			A0015428718	PRO 032 0030	Αισθητήρας ταχύτητας τροχού 82
			A0015428818	PRO 032 0110	Αισθητήρας ταχύτητας τροχού 82
			A0015428918	PRO 032 0110	Αισθητήρας ταχύτητας τροχού 82
			A0019050400	PRO 032 0100	Αισθητήρας ταχύτητας τροχού 82
			A0024310415	PRO 100 1000	Μονάδα επεξεργασίας αέρα 39
			A0024310515	PRO 100 1000	Μονάδα επεξεργασίας αέρα 39

Κωδικός ΑΕ	Κωδικός ProVia / προϊόν	Σελίδα	Κωδικός ΑΕ	Κωδικός ProVia / προϊόν	Σελίδα		
A0024310615	PRO 100 1000	Μονάδα επεξεργασίας αέρα.....	39	5001320-Q824A	PRO 007 0010	Βαλβίδα οριζόντιας καμπίνας.....	55
A0024310715	PRO 100 1000	Μονάδα επεξεργασίας αέρα.....	39	9700514230	PRO 411 0260	Εισαχτής συμπλέκτη.....	61
A0024311515	PRO 100 1000	Μονάδα επεξεργασίας αέρα.....	39	5355031565	PRO 472 0020	Ηλεκτρομαγνητική βαλβίδα ρύθμισης πίεσης ABS.....	87
A0024313815	PRO 100 1000	Μονάδα επεξεργασίας αέρα.....	39				
A0025422518	PRO 032 0020	Αισθητήρας ταχύτητας τροχού.....	82	FAYMONVILLE			
A0025422618	PRO 032 0110	Αισθητήρας ταχύτητας τροχού.....	82	1120	PRO 531 0300	Καλώδιο επέκτασης ABS.....	21
A0025423118	PRO 032 0000	Αισθητήρας ταχύτητας τροχού.....	82	8905	PRO 531 0230	Καλώδιο επέκτασης ABS.....	84
A0025423818	PRO 032 0110	Αισθητήρας ταχύτητας τροχού.....	82	8906	PRO 531 0600	Καλώδιο επέκτασης ABS.....	47
A0025426718	PRO 412 0310	Αισθητήρας απόστασης ECAS.....	97	8907	PRO 531 0800	Καλώδιο επέκτασης ABS.....	85
A0034201324	PRO 714 0160	Θάλαμος φρένου για εκκεντροφόρο φρένο.....	16	8908	PRO 531 1000	Καλώδιο επέκτασης ABS.....	85
A0034305981	PRO 645 0090	Βαλβίδα χειρόφρενο.....	68	8917	PRO 531 0510	Καλώδιο επέκτασης ABS.....	85
A0034315706	PRO 934 0050	Βαλβίδα προστασίας πολλαπλών κυκλωμάτων.....	42	13491	PRO 531 0180	Καλώδιο επέκτασης ABS.....	83
A0035422618	PRO 412 0320	Αισθητήρας απόστασης ECAS.....	97	13769	PRO 412 0010	Ηλεκτρομαγνητική βαλβίδα ECAS.....	91
A0044290644	PRO 643 0000	Βαλβίδα ρελέ.....	73	14177	PRO 412 0020	Ηλεκτρομαγνητική βαλβίδα ECAS.....	91
A0044296344	PRO 011 0030	Βαλβίδα ρελέ.....	73	64047	PRO 648 0000	Βαλβίδα απασφάλισης στάθμευσης έκτακτης ανάγκης.....	70
A0044296544	PRO 472 0010	Ηλεκτρομαγνητική βαλβίδα ρύθμισης πίεσης ABS.....	87	82016	PRO 531 0400	Καλώδιο επέκτασης ABS.....	85
A0044297644	PRO 643 0020	Βαλβίδα ρελέ.....	73	214004	PRO 412 0300	Αισθητήρας απόστασης ECAS.....	97
A0044299444	PRO 011 0000	Βαλβίδα ρελέ.....	73	01019	PRO 527 0010	Βαλβίδα εκτόνωσης ρυμολκούμενου.....	77
A0044314105	PRO 315 2630	Βαλβίδα φρένο.....	67	0844	PRO 714 0000	Θάλαμος φρένου για εκκεντροφόρο φρένο.....	21
A0054297444	PRO 643 3350	Βαλβίδα περιορισμού πίεσης.....	47	0940	PRO 714 0160	Θάλαμος φρένου για εκκεντροφόρο φρένο.....	16
A0064205224	PRO 714 7100	Θάλαμος φρένου για διακόφρενο.....	12	0941	PRO 714 0150	Θάλαμος φρένου για εκκεντροφόρο φρένο.....	15
A0065427618	PRO 032 0100	Αισθητήρας ταχύτητας τροχού.....	82	0943	PRO 714 0070	Θάλαμος φρένου για εκκεντροφόρο φρένο.....	15
A0114205818	PRO 432 0010	Ενεργοποιητής φρένων με ελατήριο.....	21	1020	PRO 527 0040	Βαλβίδα εκτόνωσης ρυμολκούμενου.....	21
A0114205918	PRO 432 0010	Ενεργοποιητής φρένων με ελατήριο.....	21	10549	PRO 648 0040	Βαλβίδα ρελέ έκτακτης ανάγκης.....	75
A0134206718	PRO 492 0060	Ενεργοποιητής φρένων με ελατήριο.....	23	10553	PRO 648 0010	Βαλβίδα ρελέ έκτακτης ανάγκης.....	75
A0134206818	PRO 492 0060	Ενεργοποιητής φρένων με ελατήριο.....	23	3852	PRO 006 0010	Βαλβίδα οριζόντιας πλαϊσίου.....	53
A0144200018	PRO 432 0010	Ενεργοποιητής φρένων με ελατήριο.....	21	46031	PRO 648 0020	Βαλβίδα ρελέ έκτακτης ανάγκης.....	75
A0144200118	PRO 432 0010	Ενεργοποιητής φρένων με ελατήριο.....	21	5139	PRO 006 0030	Βαλβίδα οριζόντιας πλαϊσίου.....	53
A0234204918	PRO 421 0020	Ενεργοποιητής φρένων με ελατήριο.....	21	7886	PRO 527 0050	Βαλβίδα εκτόνωσης ρυμολκούμενου.....	77
A68054200418	PRO 032 0030	Αισθητήρας ταχύτητας τροχού.....	82	84233	PRO 421 0020	Ενεργοποιητής φρένων με ελατήριο.....	21
A6984203721	PRO 714 0150	Θάλαμος φρένου για εκκεντροφόρο φρένο.....	15				
A6994200724	PRO 714 0150	Θάλαμος φρένου για εκκεντροφόρο φρένο.....	15	Feldbinder			
				854	PRO 531 0510	Καλώδιο επέκτασης ABS.....	21
FACCHINI				865	PRO 531 0230	Καλώδιο επέκτασης ABS.....	32
308712972	PRO 648 0000	Βαλβίδα απασφάλισης στάθμευσης έκτακτης ανάγκης.....	70	1658	PRO 714 0160	Θάλαμος φρένου για εκκεντροφόρο φρένο.....	16
				6674	PRO 714 0070	Θάλαμος φρένου για εκκεντροφόρο φρένο.....	23
FAUN				6677	PRO 714 0150	Θάλαμος φρένου για εκκεντροφόρο φρένο.....	15
99707005415	PRO 643 0030	Βαλβίδα ρελέ.....	73	6760	PRO 714 0000	Θάλαμος φρένου για εκκεντροφόρο φρένο.....	14
99707006699	PRO 472 0020	Ηλεκτρομαγνητική βαλβίδα ρύθμισης πίεσης ABS.....	87	6761	PRO 714 0000	Θάλαμος φρένου για εκκεντροφόρο φρένο.....	14
99707766160	PRO 643 3080	Βαλβίδα περιορισμού πίεσης.....	47	6763	PRO 714 0070	Θάλαμος φρένου για εκκεντροφόρο φρένο.....	15
99707007090	PRO 032 0090	Αισθητήρας ταχύτητας τροχού.....	82	7292	PRO 472 0020	Ηλεκτρομαγνητική βαλβίδα ρύθμισης πίεσης ABS.....	87
				8836	PRO 531 1000	Καλώδιο επέκτασης ABS.....	85
FAW				8854	PRO 531 0510	Καλώδιο επέκτασης ABS.....	85
1602300-367	PRO 411 0010	Εισαχτής συμπλέκτη.....	61	8860	PRO 531 0600	Καλώδιο επέκτασης ABS.....	85
1602300A363	PRO 411 0020	Εισαχτής συμπλέκτη.....	61	8864	PRO 531 0400	Καλώδιο επέκτασης ABS.....	85
160230576A	PRO 051 0060	Εισαχτής συμπλέκτη.....	61	8865	PRO 531 0230	Καλώδιο επέκτασης ABS.....	84
1602305A70A	PRO 051 0040	Εισαχτής συμπλέκτη.....	61	61392	PRO 531 0800	Καλώδιο επέκτασης ABS.....	85
1602305A70A	PRO 411 0230	Εισαχτής συμπλέκτη.....	61	63169	PRO 531 0300	Καλώδιο επέκτασης ABS.....	84
1602305A70A/B	PRO 051 0050	Εισαχτής συμπλέκτη.....	61	1026483	PRO 648 0000	Βαλβίδα απασφάλισης στάθμευσης έκτακτης ανάγκης.....	70
1602305A7A	PRO 051 0050	Εισαχτής συμπλέκτη.....	61	1042813	PRO 412 0020	Ηλεκτρομαγνητική βαλβίδα ECAS.....	91
1602350-D849	PRO 411 0300	Εισαχτής συμπλέκτη.....	61	1065595	PRO 648 0000	Βαλβίδα απασφάλισης στάθμευσης έκτακτης ανάγκης.....	71
16080180030	PRO 411 0030	Εισαχτής συμπλέκτη.....	61	001797	PRO 006 0030	Βαλβίδα οριζόντιας πλαϊσίου.....	53
2941605-55A	PRO 412 0020	Ηλεκτρομαγνητική βαλβίδα ECAS.....	91	006675	PRO 527 0010	Βαλβίδα εκτόνωσης ρυμολκούμενου.....	77
3514010-50A	PRO 315 0000	Βαλβίδα φρένο.....	67	006712	PRO 527 0040	Βαλβίδα εκτόνωσης ρυμολκούμενου.....	77
3515020-73A	PRO 122 0180	Μονάδα επεξεργασίας αέρα.....	39	011591	PRO 643 3070	Βαλβίδα περιορισμού πίεσης.....	47
3515020-73A/C	PRO 122 0180	Μονάδα επεξεργασίας αέρα.....	39	011626	PRO 527 0020	Βαλβίδα εκτόνωσης ρυμολκούμενου.....	77
3515020-73AWA	PRO 122 0180	Μονάδα επεξεργασίας αέρα.....	39	071432	PRO 006 0010	Βαλβίδα οριζόντιας πλαϊσίου.....	53
3515020-73B	PRO 122 0180	Μονάδα επεξεργασίας αέρα.....	39	083184	PRO 412 0020	Ηλεκτρομαγνητική βαλβίδα ECAS.....	91
355031050A	PRO 472 0010	Ηλεκτρομαγνητική βαλβίδα ρύθμισης πίεσης ABS.....	87	1016901	PRO 032 1200	Περιατρωκτική βαλβίδα ανάρτησης.....	56
355031565	PRO 472 0020	Ηλεκτρομαγνητική βαλβίδα ρύθμισης πίεσης ABS.....	87	297449	PRO 648 0020	Βαλβίδα ρελέ έκτακτης ανάγκης.....	75
3614315-Y671/A	PRO 412 0310	Αισθητήρας απόστασης ECAS.....	97	6916			
5001075CA/01-C00/B	PRO 007 0300	Βαλβίδα οριζόντιας καμπίνας.....	55				
5001075CA01/A	PRO 007 0300	Βαλβίδα οριζόντιας καμπίνας.....	55	PRO 527 0050	Βαλβίδα εκτόνωσης ρυμολκούμενου.....	77	

Κωδικός ΑΕ	Κωδικός ProVia / προϊόν	Σελίδα	Κωδικός ΑΕ	Κωδικός ProVia / προϊόν	Σελίδα
FIAT			M058431	PRO 531 023 0 Καλώδιο επέκτασης ABS.....	84
5001843220	PRO 011 007 0 Βαλβίδα ρελέ.....	73	M05843101	PRO 531 023 0 Καλώδιο επέκτασης ABS.....	84
			M059318	PRO 531 030 0 Καλώδιο επέκτασης ABS.....	84
Fontenax			M91000101	340 901 060 2 Τακάκια φρένων.....	31
2100382	PRO 461 101 0 Ενεργοποιητής φρένων με ελατήριο.....	21	M058296	PRO 531 018 0 Καλώδιο επέκτασης ABS.....	83
2100383	PRO 461 101 0 Ενεργοποιητής φρένων με ελατήριο.....	21	M05843101	PRO 531 023 0 Καλώδιο επέκτασης ABS.....	84
			GAZ		
Ford			9254920000	PRO 492 005 0 Ενεργοποιητής φρένων με ελατήριο.....	23
3C465C100AA	PRO 007 001 0 Βαλβίδα οριζόντιωσης καμπίνας.....	55			
4C462K433AA	PRO 006 003 0 Βαλβίδα οριζόντιωσης πλαισίου.....	53	Gigant		
4C463038AA	PRO 412 001 0 Ηλεκτρομαγνητική βαλβίδα ECAS.....	91	719001007	PRO 712 712 0 Δίσκος DDSB.....	28
6C462A131AA	PRO 100 100 0 Μονάδα επεξεργασίας αέρα.....	39	19123	PRO 461 101 0 Ενεργοποιητής φρένων με ελατήριο.....	21
7C462B372AA	PRO 032 010 0 Αισθητήρας ταχύτητας τροχού.....	82	19124	PRO 461 101 0 Ενεργοποιητής φρένων με ελατήριο.....	21
7C467K626AA	PRO 051 004 0 Εισαχμητής συμπλέκτη.....	61	19125	PRO 461 101 0 Ενεργοποιητής φρένων με ελατήριο.....	21
98CT2B372AA	PRO 032 001 0 Αισθητήρας ταχύτητας τροχού.....	82	9291072	340 901 060 2 Τακάκια φρένων.....	31
XCT2K432AA	PRO 006 001 0 Βαλβίδα οριζόντιωσης πλαισίου.....	53	9291073	340 901 060 2 Τακάκια φρένων.....	31
YC442C219AA	PRO 472 002 0 Ηλεκτρομαγνητική βαλβίδα ρύθμισης πίεσης ABS.....	87	M91002703	340 903 220 2 Τακάκια φρένων.....	33
			M91002704	340 903 220 2 Τακάκια φρένων.....	33
			Golden Dragon		
Foton			35ACC-03512	PRO 122 020 0 Ξηραντήρας αέρα.....	37
1106935600030	PRO 472 002 0 Ηλεκτρομαγνητική βαλβίδα ρύθμισης πίεσης ABS.....	87			
1106936800030	PRO 472 002 0 Ηλεκτρομαγνητική βαλβίδα ρύθμισης πίεσης ABS.....	87	Goldhofer		
1120835680050	PRO 122 020 0 Ξηραντήρας αέρα.....	37	151118	PRO 492 006 0 Ενεργοποιητής φρένων με ελατήριο.....	23
1417135900001	PRO 472 001 0 Ηλεκτρομαγνητική βαλβίδα ρύθμισης πίεσης ABS.....	87	151866	PRO 643 307 0 Βαλβίδα περιορισμού πίεσης.....	47
1417135900001	PRO 472 002 0 Ηλεκτρομαγνητική βαλβίδα ρύθμισης πίεσης ABS.....	87	162653	PRO 531 018 0 Καλώδιο επέκτασης ABS.....	83
1419335570001	PRO 31 500 6 Βαλβίδα φρένου.....	67	162654	PRO 531 038 0 Καλώδιο επέκτασης ABS.....	84
1419335676004	PRO 472 001 0 Ηλεκτρομαγνητική βαλβίδα ρύθμισης πίεσης ABS.....	87	162655	PRO 531 051 0 Καλώδιο επέκτασης ABS.....	85
1432116280002	PRO 051 007 0 Εισαχμητής συμπλέκτη.....	61	162657	PRO 531 023 0 Καλώδιο επέκτασης ABS.....	84
1612135900002	PRO 472 001 0 Ηλεκτρομαγνητική βαλβίδα ρύθμισης πίεσης ABS.....	87	163540	PRO 531 100 0 Καλώδιο επέκτασης ABS.....	85
1612516205010	PRO 051 006 0 Εισαχμητής συμπλέκτη.....	61	163541	PRO 531 060 0 Καλώδιο επέκτασης ABS.....	85
1618029600001	PRO 412 001 0 Ηλεκτρομαγνητική βαλβίδα ECAS.....	91	163625	PRO 531 030 0 Καλώδιο επέκτασης ABS.....	84
1618029600001	PRO 412 006 0 Ηλεκτρομαγνητική βαλβίδα ECAS.....	91	163639	PRO 531 080 0 Καλώδιο επέκτασης ABS.....	85
1B24950201013	PRO 007 036 0 Βαλβίδα οριζόντιωσης καμπίνας.....	55	165646	PRO 412 002 0 Ηλεκτρομαγνητική βαλβίδα ECAS.....	91
H0356D02001A0	PRO 472 001 0 Ηλεκτρομαγνητική βαλβίδα ρύθμισης πίεσης ABS.....	87	168783	PRO 648 000 0 Βαλβίδα απασφάλωσης στάθμευσης έκτακτης ανάγκης.....	70
H4356D02001A0	PRO 472 001 0 Ηλεκτρομαγνητική βαλβίδα ρύθμισης πίεσης ABS.....	87	168923	PRO 412 005 0 Ηλεκτρομαγνητική βαλβίδα ECAS.....	92
H4502A01056A0	PRO 007 028 0 Βαλβίδα οριζόντιωσης καμπίνας.....	55	200255	PRO 714 016 0 Θάλαμος φρένου για εκκεντροφόρο φρένο.....	16
L0356012003A0	PRO 472 001 0 Ηλεκτρομαγνητική βαλβίδα ρύθμισης πίεσης ABS.....	87	200260	PRO 714 015 0 Θάλαμος φρένου για εκκεντροφόρο φρένο.....	16
			200262	PRO 714 000 0 Θάλαμος φρένου για εκκεντροφόρο φρένο.....	14
FREIGHTLINER			201241	PRO 714 007 0 Θάλαμος φρένου για εκκεντροφόρο φρένο.....	15
962854231079000	PRO 714 007 0 Θάλαμος φρένου για εκκεντροφόρο φρένο.....	15	152092	PRO 527 004 0 Βαλβίδα εκτόνωσης ρυμολκούμενου.....	77
TDAS4497120180	PRO 531 018 0 Καλώδιο επέκτασης ABS.....	83	157537	PRO 006 003 0 Βαλβίδα οριζόντιωσης πλαισίου.....	53
TDAS4497120230	PRO 531 023 0 Καλώδιο επέκτασης ABS.....	84	159118	PRO 032 020 0 Περιτροφική βαλβίδα ανάρτησης.....	56
TDAS4497120380	PRO 531 038 0 Καλώδιο επέκτασης ABS.....	84	160191	PRO 527 001 0 Βαλβίδα εκτόνωσης ρυμολκούμενου.....	77
TDAS4497120510	PRO 531 051 0 Καλώδιο επέκτασης ABS.....	85	162347	PRO 006 001 0 Βαλβίδα οριζόντιωσης πλαισίου.....	53
TDAS4721950180	PRO 472 002 0 Ηλεκτρομαγνητική βαλβίδα ρύθμισης πίεσης ABS.....	87	163413	PRO 648 003 0 Βαλβίδα ρελέ έκτακτης ανάγκης.....	75
			163414	PRO 648 001 0 Βαλβίδα ρελέ έκτακτης ανάγκης.....	75
Fruehauf			163623	PRO 527 002 0 Βαλβίδα εκτόνωσης ρυμολκούμενου.....	77
1H312161609	PRO 714 000 0 Θάλαμος φρένου για εκκεντροφόρο φρένο.....	14	164265	PRO 527 005 0 Βαλβίδα εκτόνωσης ρυμολκούμενου.....	77
1H312779603	PRO 531 038 0 Καλώδιο επέκτασης ABS.....	84	167732	PRO 648 002 0 Βαλβίδα ρελέ έκτακτης ανάγκης.....	75
A3309600VAS	PRO 714 007 0 Θάλαμος φρένου για εκκεντροφόρο φρένο.....	15	254559	PRO 410 003 0 Ξηραντήρας αέρα.....	38
A-71519M70-A11	PRO 527 001 0 Βαλβίδα εκτόνωσης ρυμολκούμενου.....	77			
A-FA4271-008	PRO 527 004 0 Βαλβίδα εκτόνωσης ρυμολκούμενου.....	77	Great Dane		
AFA9104001	PRO 714 016 0 Θάλαμος φρένου για εκκεντροφόρο φρένο.....	16	40500255	PRO 531 018 0 Καλώδιο επέκτασης ABS.....	83
ASX0014018	PRO 714 016 0 Θάλαμος φρένου για εκκεντροφόρο φρένο.....	16			
ASX0014019	PRO 714 015 0 Θάλαμος φρένου για εκκεντροφόρο φρένο.....	16	HALDEX		
ASX0014020	PRO 714 000 0 Θάλαμος φρένου για εκκεντροφόρο φρένο.....	14	120330201	PRO 714 016 0 Θάλαμος φρένου για εκκεντροφόρο φρένο.....	16
ASX0014021	PRO 714 007 0 Θάλαμος φρένου για εκκεντροφόρο φρένο.....	15	120331101	PRO 714 016 0 Θάλαμος φρένου για εκκεντροφόρο φρένο.....	16
CF351950/F001572	PRO 006 003 0 Βαλβίδα οριζόντιωσης πλαισίου.....	53	120331201	PRO 714 016 0 Θάλαμος φρένου για εκκεντροφόρο φρένο.....	16
CF352131	PRO 006 001 0 Βαλβίδα οριζόντιωσης πλαισίου.....	53	120340201	PRO 714 015 0 Θάλαμος φρένου για εκκεντροφόρο φρένο.....	16
CF371494	PRO 531 018 0 Καλώδιο επέκτασης ABS.....	83	120340203	PRO 714 015 0 Θάλαμος φρένου για εκκεντροφόρο φρένο.....	16
F001572	PRO 006 003 0 Βαλβίδα οριζόντιωσης πλαισίου.....	53	120341101	PRO 714 015 0 Θάλαμος φρένου για εκκεντροφόρο φρένο.....	16
F005268	PRO 006 001 0 Βαλβίδα οριζόντιωσης πλαισίου.....	53			
M02027203	PRO 714 007 0 Θάλαμος φρένου για εκκεντροφόρο φρένο.....	15			
M058296	PRO 531 018 0 Καλώδιο επέκτασης ABS.....	83			

Κωδικός ΑΕ	Κωδικός ProVia / προϊόν	Σελίδα	Κωδικός ΑΕ	Κωδικός ProVia / προϊόν	Σελίδα		
120341201	PRO 7140150	Θάλαμος φρένου για εκκεντροφόρο φρένο	16	345500010	PRO 7140070	Θάλαμος φρένου για εκκεντροφόρο φρένο	15
120350201	PRO 7140000	Θάλαμος φρένου για εκκεντροφόρο φρένο	14	345500011	PRO 7140070	Θάλαμος φρένου για εκκεντροφόρο φρένο	15
120350203	PRO 7140000	Θάλαμος φρένου για εκκεντροφόρο φρένο	14	345500012	PRO 7140070	Θάλαμος φρένου για εκκεντροφόρο φρένο	15
120351101	PRO 7140000	Θάλαμος φρένου για εκκεντροφόρο φρένο	14	345500110	PRO 7140070	Θάλαμος φρένου για εκκεντροφόρο φρένο	15
120351201	PRO 7140000	Θάλαμος φρένου για εκκεντροφόρο φρένο	14	345500111	PRO 7140070	Θάλαμος φρένου για εκκεντροφόρο φρένο	15
120360201	PRO 7140070	Θάλαμος φρένου για εκκεντροφόρο φρένο	15	345525010	PRO 7140070	Θάλαμος φρένου για εκκεντροφόρο φρένο	15
120360203	PRO 7140070	Θάλαμος φρένου για εκκεντροφόρο φρένο	15	345525011	PRO 7140070	Θάλαμος φρένου για εκκεντροφόρο φρένο	15
120361101	PRO 7140070	Θάλαμος φρένου για εκκεντροφόρο φρένο	15	345525110	PRO 7140070	Θάλαμος φρένου για εκκεντροφόρο φρένο	15
120361201	PRO 7140070	Θάλαμος φρένου για εκκεντροφόρο φρένο	15	345525111	PRO 7140070	Θάλαμος φρένου για εκκεντροφόρο φρένο	15
123300001	PRO 7140070	Θάλαμος φρένου για εκκεντροφόρο φρένο	15	345525112	PRO 7140070	Θάλαμος φρένου για εκκεντροφόρο φρένο	15
345001031	PRO 7140000	Θάλαμος φρένου για εκκεντροφόρο φρένο	14	346187001	PRO 7127130	Δίσκος DDSB	28
345004021	PRO 7140000	Θάλαμος φρένου για εκκεντροφόρο φρένο	14	612017091	PRO 0060030	Βαλβίδα οριζόντιωσης πλαισίου	53
345004231	PRO 7140000	Θάλαμος φρένου για εκκεντροφόρο φρένο	14	612032001	PRO 0060010	Βαλβίδα οριζόντιωσης πλαισίου	53
345004241	PRO 7140000	Θάλαμος φρένου για εκκεντροφόρο φρένο	14	1352024004	PRO 7127130	Δίσκος DDSB	28
345010111	PRO 7140160	Θάλαμος φρένου για εκκεντροφόρο φρένο	16	1363430001	PRO 7127120	Δίσκος DDSB	28
345011001	PRO 7140150	Θάλαμος φρένου για εκκεντροφόρο φρένο	16	352018001	PRO 5270040	Βαλβίδα εκτόνωσης ρυμολκούμενου	77
345013001	PRO 7140070	Θάλαμος φρένου για εκκεντροφόρο φρένο	15	352044001	PRO 5270050	Βαλβίδα εκτόνωσης ρυμολκούμενου	77
345031003	PRO 7140150	Θάλαμος φρένου για εκκεντροφόρο φρένο	16	352044001	PRO 5270060	Βαλβίδα εκτόνωσης ρυμολκούμενου	77
345031004	PRO 7140150	Θάλαμος φρένου για εκκεντροφόρο φρένο	16	352045000	PRO 5270050	Βαλβίδα εκτόνωσης ρυμολκούμενου	77
345037001	PRO 7140150	Θάλαμος φρένου για εκκεντροφόρο φρένο	16	352045001	PRO 5270050	Βαλβίδα εκτόνωσης ρυμολκούμενου	77
345037002	PRO 7140150	Θάλαμος φρένου για εκκεντροφόρο φρένο	16				
345043001	PRO 7140000	Θάλαμος φρένου για εκκεντροφόρο φρένο	14	HENDRICKSON			
345043002	PRO 7140000	Θάλαμος φρένου για εκκεντροφόρο φρένο	14	4231049000	PRO 7140160	Θάλαμος φρένου για εκκεντροφόρο φρένο	16
345044001	PRO 7140000	Θάλαμος φρένου για εκκεντροφόρο φρένο	14	4231079000	PRO 7140070	Θάλαμος φρένου για εκκεντροφόρο φρένο	15
345045001	PRO 7140000	Θάλαμος φρένου για εκκεντροφόρο φρένο	14	4497120180	PRO 5310180	Καλώδιο επέκτασης ABS	83
345050001	PRO 7140000	Θάλαμος φρένου για εκκεντροφόρο φρένο	14	4497120230	PRO 5310230	Καλώδιο επέκτασης ABS	84
345050002	PRO 7140000	Θάλαμος φρένου για εκκεντροφόρο φρένο	14	4497120380	PRO 5310380	Καλώδιο επέκτασης ABS	84
345200010	PRO 7140160	Θάλαμος φρένου για εκκεντροφόρο φρένο	16	4497120510	PRO 5310510	Καλώδιο επέκτασης ABS	85
345200011	PRO 7140160	Θάλαμος φρένου για εκκεντροφόρο φρένο	16	464/006/002/0	PRO 0060030	Βαλβίδα οριζόντιωσης πλαισίου	53
345200012	PRO 7140160	Θάλαμος φρένου για εκκεντροφόρο φρένο	16	464/006/100/0	PRO 0060010	Βαλβίδα οριζόντιωσης πλαισίου	53
345200101	PRO 7140160	Θάλαμος φρένου για εκκεντροφόρο φρένο	16	963/001/012/0	PRO 5270010	Βαλβίδα εκτόνωσης ρυμολκούμενου	77
345200110	PRO 7140160	Θάλαμος φρένου για εκκεντροφόρο φρένο	16	963/001/052/0	PRO 5270060	Βαλβίδα εκτόνωσης ρυμολκούμενου	77
345200111	PRO 7140160	Θάλαμος φρένου για εκκεντροφόρο φρένο	16	963/006/001/0	PRO 5270040	Βαλβίδα εκτόνωσης ρυμολκούμενου	77
345200112	PRO 7140160	Θάλαμος φρένου για εκκεντροφόρο φρένο	16	HB100197	PRO 6480010	Βαλβίδα ρελέ έκτακτης ανάγκης	75
345215011	PRO 7140160	Θάλαμος φρένου για εκκεντροφόρο φρένο	16	NB1702	PRO 7140000	Θάλαμος φρένου για εκκεντροφόρο φρένο	14
345215111	PRO 7140160	Θάλαμος φρένου για εκκεντροφόρο φρένο	16	NB1759	PRO 7140150	Θάλαμος φρένου για εκκεντροφόρο φρένο	16
345225110	PRO 7140160	Θάλαμος φρένου για εκκεντροφόρο φρένο	16				
345225112	PRO 7140160	Θάλαμος φρένου για εκκεντροφόρο φρένο	16	HINO			
345300012	PRO 7140150	Θάλαμος φρένου για εκκεντροφόρο φρένο	16	899960117A	PRO 4720010	Ηλεκτρομαγνητική βαλβίδα ρύθμισης πίεσης ABS	87
345300110	PRO 7140150	Θάλαμος φρένου για εκκεντροφόρο φρένο	16	S31A0E0780	PRO 0510040	Εισαγωγής συμπλέκτη	61
345300111	PRO 7140150	Θάλαμος φρένου για εκκεντροφόρο φρένο	16	S49UO-E0F60	PRO 4920020	Ενεργοποιητής φρένων με ελατήριο	23
345315010	PRO 7140150	Θάλαμος φρένου για εκκεντροφόρο φρένο	16	S49UO-E0J20	PRO 4920020	Ενεργοποιητής φρένων με ελατήριο	23
345315011	PRO 7140150	Θάλαμος φρένου για εκκεντροφόρο φρένο	16				
345315012	PRO 7140150	Θάλαμος φρένου για εκκεντροφόρο φρένο	16	HQ-Metal			
345315110	PRO 7140150	Θάλαμος φρένου για εκκεντροφόρο φρένο	16	SD91005	PRO 7140000	Θάλαμος φρένου για εκκεντροφόρο φρένο	14
345315111	PRO 7140150	Θάλαμος φρένου για εκκεντροφόρο φρένο	16				
345315112	PRO 7140150	Θάλαμος φρένου για εκκεντροφόρο φρένο	16	Hüffermann			
345325110	PRO 7140150	Θάλαμος φρένου για εκκεντροφόρο φρένο	16	6BA0010004	PRO 5311000	Καλώδιο επέκτασης ABS	85
345325112	PRO 7140150	Θάλαμος φρένου για εκκεντροφόρο φρένο	16	6BE00210100	PRO 6480000	Βαλβίδα απαεφάλισης στάθμευσης έκτακτης ανάγκης	70
345325155	PRO 7140150	Θάλαμος φρένου για εκκεντροφόρο φρένο	16				
345400010	PRO 7140000	Θάλαμος φρένου για εκκεντροφόρο φρένο	14	Hyundai			
345400011	PRO 7140000	Θάλαμος φρένου για εκκεντροφόρο φρένο	14	10033431	PRO 5310180	Καλώδιο επέκτασης ABS	83
345400012	PRO 7140000	Θάλαμος φρένου για εκκεντροφόρο φρένο	14	4170077000K	PRO 0510040	Εισαγωγής συμπλέκτη	61
345400110	PRO 7140000	Θάλαμος φρένου για εκκεντροφόρο φρένο	14	558018KZZ0	PRO 4120070	Ηλεκτρομαγνητική βαλβίδα ECAS	92
345400111	PRO 7140000	Θάλαμος φρένου για εκκεντροφόρο φρένο	14	558018R900	PRO 4120050	Ηλεκτρομαγνητική βαλβίδα ECAS	92
345403157	PRO 7140000	Θάλαμος φρένου για εκκεντροφόρο φρένο	14	558028KZZ0	PRO 4120000	Ηλεκτρομαγνητική βαλβίδα ECAS	91
345415010	PRO 7140000	Θάλαμος φρένου για εκκεντροφόρο φρένο	14	55808D0000	PRO 4120310	Αισθητήρας απόστασης ECAS	97
345415011	PRO 7140000	Θάλαμος φρένου για εκκεντροφόρο φρένο	14	559507K7000	PRO 4120010	Ηλεκτρομαγνητική βαλβίδα ECAS	91
345415012	PRO 7140000	Θάλαμος φρένου για εκκεντροφόρο φρένο	14	594207F0000	PRO 4720020	Ηλεκτρομαγνητική βαλβίδα ρύθμισης πίεσης ABS	87
345415111	PRO 7140000	Θάλαμος φρένου για εκκεντροφόρο φρένο	14	594507C7000	PRO 0103000	Βαλβίδα περιορισμού πίεσης	46
345425010	PRO 7140000	Θάλαμος φρένου για εκκεντροφόρο φρένο	14	946007A050	PRO 0320030	Αισθητήρας ταχύτητας τροχού	82
345425110	PRO 7140000	Θάλαμος φρένου για εκκεντροφόρο φρένο	14	946007A150	PRO 0320010	Αισθητήρας ταχύτητας τροχού	82
345425112	PRO 7140000	Θάλαμος φρένου για εκκεντροφόρο φρένο	14	946007A500	PRO 0320100	Αισθητήρας ταχύτητας τροχού	82

Κωδικός ΑΕ	Κωδικός ProVia / προϊόν	Σελίδα	Κωδικός ΑΕ	Κωδικός ProVia / προϊόν	Σελίδα
946007A550	PRO 032 0100	Αισθητήρας ταχύτητας τροχού.....	4460000008	PRO 472 0020	Ηλεκτρομαγνητική βαλβίδα ρύθμισης πίεσης ABS.....
B587105K200	PRO 315 0080	Βαλβίδα φρένου.....	5006034256	PRO 472 0010	Ηλεκτρομαγνητική βαλβίδα ρύθμισης πίεσης ABS.....
IBIPORÄ			5006143405	PRO 472 0010	Ηλεκτρομαγνητική βαλβίδα ρύθμισης πίεσης ABS.....
3051000015	PRO 648 0000	Βαλβίδα απασφάλισης στάθμευσης έκτακτης ανάγκης.....	5010207451	PRO 643 0040	Βαλβίδα ρελέ.....
3051000114	PRO 648 0000	Βαλβίδα απασφάλισης στάθμευσης έκτακτης ανάγκης.....	5010556022	PRO 051 0060	Εισαχτηής συμπλέκτη.....
Irisbus			5801091133	PRO 472 0020	Ηλεκτρομαγνητική βαλβίδα ρύθμισης πίεσης ABS.....
8137622	PRO 122 0050	Ξηραντήρας αέρα.....	5801110953	PRO 531 0400	Καλώδιο επέκτασης ABS.....
8160475	PRO 122 0050	Ξηραντήρας αέρα.....	9449712023	PRO 531 0230	Καλώδιο επέκτασης ABS.....
41027224	PRO 472 0020	Ηλεκτρομαγνητική βαλβίδα ρύθμισης πίεσης ABS.....	9472195055	PRO 472 0010	Ηλεκτρομαγνητική βαλβίδα ρύθμισης πίεσης ABS.....
41200708	PRO 412 0310	Αισθητήρας απόστασης ECAS.....	04780200	PRO 643 0310	Βαλβίδα περιορισμού πίεσης.....
41211011	PRO 412 0050	Ηλεκτρομαγνητική βαλβίδα ECAS.....	08137622	PRO 122 0050	Ξηραντήρας αέρα.....
41211012	PRO 412 0020	Ηλεκτρομαγνητική βαλβίδα ECAS.....	110450	PRO 122 0060	Ξηραντήρας αέρα.....
41211013	PRO 412 0010	Ηλεκτρομαγνητική βαλβίδα ECAS.....	1906043	340 902 0052	Τακάκια φρένων.....
41211070	PRO 472 0010	Ηλεκτρομαγνητική βαλβίδα ρύθμισης πίεσης ABS.....	1906146	340 902 0052	Τακάκια φρένων.....
500310195	PRO 412 0010	Ηλεκτρομαγνητική βαλβίδα ECAS.....	1906297	340 902 0052	Τακάκια φρένων.....
4460000008	PRO 472 0020	Ηλεκτρομαγνητική βαλβίδα ρύθμισης πίεσης ABS.....	1906401	340 904 0022	Τακάκια φρένων.....
5006034256	PRO 472 0010	Ηλεκτρομαγνητική βαλβίδα ρύθμισης πίεσης ABS.....	1906416	340 904 0002	Τακάκια φρένων.....
5006143405	PRO 472 0010	Ηλεκτρομαγνητική βαλβίδα ρύθμισης πίεσης ABS.....	1906467	340 175 0002	Τακάκια φρένων.....
5010556022	PRO 051 0060	Εισαχτηής συμπλέκτη.....	2992336	340 901 0602	Τακάκια φρένων.....
2996068	340 902 0032	Τακάκια φρένων.....	2992339	340 904 0022	Τακάκια φρένων.....
42079486	PRO 122 0060	Ξηραντήρας αέρα.....	2992348	340 901 0702	Τακάκια φρένων.....
5001020312	340 902 0032	Τακάκια φρένων.....	2992476	340 901 0702	Τακάκια φρένων.....
5006028410	340 902 0032	Τακάκια φρένων.....	2995637	340 901 0702	Τακάκια φρένων.....
Irizar			2995809	340 901 0702	Τακάκια φρένων.....
8015515	PRO 472 0020	Ηλεκτρομαγνητική βαλβίδα ρύθμισης πίεσης ABS.....	2995819	340 901 0702	Τακάκια φρένων.....
8015530	PRO 412 0010	Ηλεκτρομαγνητική βαλβίδα ECAS.....	2995938	340 901 0702	Τακάκια φρένων.....
8015544	PRO 412 0300	Αισθητήρας απόστασης ECAS.....	2996378	340 901 0702	Τακάκια φρένων.....
8015554	PRO 531 0510	Καλώδιο επέκτασης ABS.....	2996430	340 175 0002	Τακάκια φρένων.....
8015529	PRO 412 0060	Ηλεκτρομαγνητική βαλβίδα ECAS.....	2996468	340 901 0602	Τακάκια φρένων.....
Isuzu			2996515	340 901 0702	Τακάκια φρένων.....
1825637130	PRO 412 0010	Ηλεκτρομαγνητική βαλβίδα ECAS.....	2996532	340 904 0012	Τακάκια φρένων.....
1825639780	PRO 412 0020	Ηλεκτρομαγνητική βαλβίδα ECAS.....	3345107R1	PRO 714 0150	Θάλαμος φρένου για εκκεντροφόρο φρένο.....
IVECO			3345108R1	PRO 714 0000	Θάλαμος φρένου για εκκεντροφόρο φρένο.....
34140	PRO 714 0150	Θάλαμος φρένου για εκκεντροφόρο φρένο.....	412 113 34	PRO 007 0010	Βαλβίδα οριζόντιας καμπίας.....
100287	PRO 714 0160	Θάλαμος φρένου για εκκεντροφόρο φρένο.....	41200560	PRO 032 0040	Αισθητήρας ταχύτητας τροχού.....
125726	PRO 472 0010	Ηλεκτρομαγνητική βαλβίδα ρύθμισης πίεσης ABS.....	41200561	PRO 032 0040	Αισθητήρας ταχύτητας τροχού.....
1079666	PRO 472 0020	Ηλεκτρομαγνητική βαλβίδα ρύθμισης πίεσης ABS.....	41211278	340 901 0702	Τακάκια φρένων.....
8132394	PRO 645 0060	Βαλβίδα χειρόφρενου.....	41212279	340 901 0702	Τακάκια φρένων.....
8160471	PRO 122 0050	Ξηραντήρας αέρα.....	42079486	PRO 122 0060	Ξηραντήρας αέρα.....
8160475	PRO 122 0050	Ξηραντήρας αέρα.....	42079586	PRO 122 0060	Ξηραντήρας αέρα.....
41025604	PRO 643 0030	Βαλβίδα ρελέ.....	42535791	340 904 0022	Τακάκια φρένων.....
41027224	PRO 472 0010	Ηλεκτρομαγνητική βαλβίδα ρύθμισης πίεσης ABS.....	42536101	340 904 0012	Τακάκια φρένων.....
41027224	PRO 472 0020	Ηλεκτρομαγνητική βαλβίδα ρύθμισης πίεσης ABS.....	42554824	PRO 032 0100	Αισθητήρας ταχύτητας τροχού.....
41200708	PRO 412 0310	Αισθητήρας απόστασης ECAS.....	42555669	340 904 0002	Τακάκια φρένων.....
41211011	PRO 412 0050	Ηλεκτρομαγνητική βαλβίδα ECAS.....	4460000009	PRO 032 0010	Αισθητήρας ταχύτητας τροχού.....
41211012	PRO 412 0020	Ηλεκτρομαγνητική βαλβίδα ECAS.....	4783981	PRO 315 0080	Βαλβίδα φρένου.....
41211013	PRO 412 0010	Ηλεκτρομαγνητική βαλβίδα ECAS.....	500002862	PRO 032 0200	Περιοτροφική βαλβίδα ανάρτησης.....
41211070	PRO 472 0010	Ηλεκτρομαγνητική βαλβίδα ρύθμισης πίεσης ABS.....	500004419	PRO 410 0030	Ξηραντήρας αέρα.....
41211070	PRO 472 0020	Ηλεκτρομαγνητική βαλβίδα ρύθμισης πίεσης ABS.....	500055372	340 175 0002	Τακάκια φρένων.....
42070065	PRO 472 0010	Ηλεκτρομαγνητική βαλβίδα ρύθμισης πίεσης ABS.....	500070461	PRO 032 0000	Αισθητήρας ταχύτητας τροχού.....
42070065	PRO 472 0020	Ηλεκτρομαγνητική βαλβίδα ρύθμισης πίεσης ABS.....	500070484	PRO 400 0010	Ξηραντήρας αέρα.....
42123220	PRO 472 0010	Ηλεκτρομαγνητική βαλβίδα ρύθμισης πίεσης ABS.....	500590358	PRO 461 1010	Ενεργοποιητής φρένων με ελατήριο.....
42123220	PRO 472 0020	Ηλεκτρομαγνητική βαλβίδα ρύθμισης πίεσης ABS.....	5006002630	PRO 015 0040	Βαλβίδα περιορισμού πίεσης.....
42542734	PRO 472 0010	Ηλεκτρομαγνητική βαλβίδα ρύθμισης πίεσης ABS.....	5006010272	PRO 032 0030	Αισθητήρας ταχύτητας τροχού.....
42542734	PRO 472 0020	Ηλεκτρομαγνητική βαλβίδα ρύθμισης πίεσης ABS.....	5006028410	340 902 0032	Τακάκια φρένων.....
98405732	PRO 645 0060	Βαλβίδα χειρόφρενου.....	5010260188	PRO 492 0060	Ενεργοποιητής φρένων με ελατήριο.....
500310195	PRO 412 0010	Ηλεκτρομαγνητική βαλβίδα ECAS.....	503136113	340 902 0032	Τακάκια φρένων.....
4324100350	PRO 122 0050	Ξηραντήρας αέρα.....	503142454	340 902 0032	Τακάκια φρένων.....
			504013848	PRO 032 0100	Αισθητήρας ταχύτητας τροχού.....
			5801103156	PRO 315 0770	Βαλβίδα φρένου.....
			5801115879	PRO 032 0000	Αισθητήρας ταχύτητας τροχού.....
			7000343220	PRO 410 0030	Ξηραντήρας αέρα.....

Κωδικός ΑΕ	Κωδικός ProVia / προϊόν	Σελίδα	Κωδικός ΑΕ	Κωδικός ProVia / προϊόν	Σελίδα		
8169587	PRO 015 0720	Βαλβίδα περιορισμού πίεσης.....	47	8285521000	340 902 002 2	Τακάκια φρένων.....	32
8188642	PRO 007 0010	Βαλβίδα οριζόντιας καμπίνας.....	55	8285522000	340 902 002 2	Τακάκια φρένων.....	32
9010099029	PRO 122 0060	Ξηραντήρας αέρα.....	37	8285525000	340 902 002 2	Τακάκια φρένων.....	32
9441032808	PRO 032 0000	Αισθητήρας ταχύτητας τροχού.....	82	8285526000	340 902 002 2	Τακάκια φρένων.....	32
980829	PRO 410 0030	Ξηραντήρας αέρα.....	38				
981819	PRO 410 0030	Ξηραντήρας αέρα.....	38	KEMPF			
E446000008	PRO 472 0020	Ηλεκτρομαγνητική βαλβίδα ρύθμισης πίεσης ABS.....	87	2001005	PRO 714 016 0	Θάλαμος φρένου για εκκεντροφόρο φρένο.....	17
M78121482	PRO 412 0300	Αισθητήρας απόστασης ECAS.....	97	2001006	PRO 714 015 0	Θάλαμος φρένου για εκκεντροφόρο φρένο.....	16
				2001008	PRO 714 000 0	Θάλαμος φρένου για εκκεντροφόρο φρένο.....	14
JAC				2001009	PRO 714 007 0	Θάλαμος φρένου για εκκεντροφόρο φρένο.....	15
3513100Y41J4	PRO 122 0170	Μονάδα επεξεργασίας αέρα.....	39	2105005	PRO 643 307 0	Βαλβίδα περιορισμού πίεσης.....	47
59551-Y43G6	PRO 122 0210	Ξηραντήρας αέρα.....	37	2305020	PRO 531 023 0	Καλώδιο επέκτασης ABS.....	84
64006-Y4010XZ	PRO 007 0010	Βαλβίδα οριζόντιας καμπίνας.....	55	2305503	PRO 531 018 0	Καλώδιο επέκτασης ABS.....	83
				2305508	PRO 531 080 0	Καλώδιο επέκτασης ABS.....	85
John Deere				2305520	PRO 531 100 0	Καλώδιο επέκτασης ABS.....	85
AL202707A	PRO 410 0030	Ξηραντήρας αέρα.....	38	2305525	PRO 531 040 0	Καλώδιο επέκτασης ABS.....	84
AZ50953	PRO 714 016 0	Θάλαμος φρένου για εκκεντροφόρο φρένο.....	17	2102004	PRO 527 001 0	Βαλβίδα εκτόνωσης ρυμουλκούμενου.....	77
AZ50953(I)	PRO 714 016 0	Θάλαμος φρένου για εκκεντροφόρο φρένο.....	15	2102005	PRO 527 004 0	Βαλβίδα εκτόνωσης ρυμουλκούμενου.....	77
AZ52824	PRO 714 007 0	Θάλαμος φρένου για εκκεντροφόρο φρένο.....	15	2102006	PRO 527 005 0	Βαλβίδα εκτόνωσης ρυμουλκούμενου.....	77
AZ52824(I)	PRO 714 007 0	Θάλαμος φρένου για εκκεντροφόρο φρένο.....	15	2129005	PRO 006 003 0	Βαλβίδα οριζόντιας πλαισίου.....	53
WZ2480155	PRO 714 007 0	Θάλαμος φρένου για εκκεντροφόρο φρένο.....	15	2129007	PRO 006 001 0	Βαλβίδα οριζόντιας πλαισίου.....	53
				2305020	PRO 531 023 0	Καλώδιο επέκτασης ABS.....	84
				2305525	PRO 531 038 0	Καλώδιο επέκτασης ABS.....	84
Kali & Salz							
M4792629	PRO 714 016 0	Θάλαμος φρένου για εκκεντροφόρο φρένο.....	17	KENWORTH			
Kalmar				5423-107-900-0	PRO 714 007 0	Θάλαμος φρένου για εκκεντροφόρο φρένο.....	15
9236180001	PRO 006 0030	Βαλβίδα οριζόντιας πλαισίου.....	53	5449-712-018-0	PRO 531 018 0	Καλώδιο επέκτασης ABS.....	83
				5449-712-023-0	PRO 531 023 0	Καλώδιο επέκτασης ABS.....	83
Kamaz				5449-712-038-0	PRO 531 038 0	Καλώδιο επέκτασης ABS.....	84
960-3519300	PRO 492 001 0	Ενεργοποιητής φρένων με ελατήριο.....	23	5449-712-051-0	PRO 531 051 0	Καλώδιο επέκτασης ABS.....	85
				5472-195-016-0	PRO 472 001 0	Ηλεκτρομαγνητική βαλβίδα ρύθμισης πίεσης ABS.....	55
				5472-195-018-0	PRO 472 002 0	Ηλεκτρομαγνητική βαλβίδα ρύθμισης πίεσης ABS.....	55
KÄSSBOHRER				5971-002-900-0	PRO 648 000 0	Βαλβίδα απασφάλισης στάθμησης έκτακτης ανάγκης.....	70
7176020000	PRO 531 018 0	Καλώδιο επέκτασης ABS.....	83	5971-002-912-0	PRO 648 000 0	Βαλβίδα απασφάλισης στάθμησης έκτακτης ανάγκης.....	70
7176022000	PRO 531 038 0	Καλώδιο επέκτασης ABS.....	84				
7176023000	PRO 531 051 0	Καλώδιο επέκτασης ABS.....	85	Kia			
7788085000	PRO 531 038 0	Καλώδιο επέκτασης ABS.....	84	0K87T43802	PRO 472 002 0	Ηλεκτρομαγνητική βαλβίδα ρύθμισης πίεσης ABS.....	87
7788086000	PRO 531 051 0	Καλώδιο επέκτασης ABS.....	85	558018R900	PRO 412 005 0	Ηλεκτρομαγνητική βαλβίδα ECAS.....	92
8283021000	PRO 648 000 0	Βαλβίδα απασφάλισης στάθμησης έκτακτης ανάγκης.....	70	558028KZZ0	PRO 412 000 0	Ηλεκτρομαγνητική βαλβίδα ECAS.....	91
21145210032	PRO 412 002 0	Ηλεκτρομαγνητική βαλβίδα ECAS.....	91	558508D000	PRO 412 031 0	Αισθητήρας απόστασης ECAS.....	97
21150110007	PRO 531 030 0	Καλώδιο επέκτασης ABS.....	84	8587105K200	PRO 315 008 0	Βαλβίδα φρένου.....	67
21150110009	PRO 531 100 0	Καλώδιο επέκτασης ABS.....	85				
21150110010	PRO 531 051 0	Καλώδιο επέκτασης ABS.....	85	Kinglong			
21150110028	PRO 412 002 0	Ηλεκτρομαγνητική βαλβίδα ECAS.....	91	216500010	PRO 051 004 0	Εισχυτής συμπλέκτη.....	61
21150110041	PRO 531 023 0	Καλώδιο επέκτασης ABS.....	84	235600020	PRO 472 002 0	Ηλεκτρομαγνητική βαλβίδα ρύθμισης πίεσης ABS.....	87
21150110052	PRO 648 000 0	Βαλβίδα απασφάλισης στάθμησης έκτακτης ανάγκης.....	70	16MC104010	PRO 051 006 0	Εισχυτής συμπλέκτη.....	61
21151103152	PRO 412 0300	Αισθητήρας απόστασης ECAS.....	97	16MC104010C1	PRO 051 007 0	Εισχυτής συμπλέκτη.....	61
21151103199	PRO 648 000 0	Βαλβίδα απασφάλισης στάθμησης έκτακτης ανάγκης.....	70	216500050	PRO 051 006 0	Εισχυτής συμπλέκτη.....	61
21151105025	PRO 714 000 0	Θάλαμος φρένου για εκκεντροφόρο φρένο.....	14	229600060	PRO 006 003 0	Βαλβίδα οριζόντιας πλαισίου.....	53
82830500000	PRO 714 007 0	Θάλαμος φρένου για εκκεντροφόρο φρένο.....	15	29Y11-45020	PRO 412 002 0	Ηλεκτρομαγνητική βαλβίδα ECAS.....	92
1940	PRO 531 038 0	Καλώδιο επέκτασης ABS.....	81	29Y11-45025	PRO 412 001 0	Ηλεκτρομαγνητική βαλβίδα ECAS.....	92
21151103133	PRO 032 1200	Περιατροφική βαλβίδα ανάρτησης.....	56	35A0350010	PRO 472 002 0	Ηλεκτρομαγνητική βαλβίδα ρύθμισης πίεσης ABS.....	87
21151103150	PRO 006 003 0	Βαλβίδα οριζόντιας πλαισίου.....	53				
21151103151	PRO 006 001 0	Βαλβίδα οριζόντιας πλαισίου.....	53	Knorr-Bremse			
21151103260	PRO 527 005 0	Βαλβίδα εκτόνωσης ρυμουλκούμενου.....	77	295555	PRO 714 000 0	Θάλαμος φρένου για εκκεντροφόρο φρένο.....	13
68320504NGZ	340 902 002 2	Τακάκια φρένων.....	32	54203924	PRO 714 330 0	Θάλαμος φρένου για διακόφρενο.....	12
8283012000	PRO 527 005 0	Βαλβίδα εκτόνωσης ρυμουλκούμενου.....	77	74207424	PRO 714 330 0	Θάλαμος φρένου για διακόφρενο.....	12
82851740000	PRO 527 001 0	Βαλβίδα εκτόνωσης ρυμουλκούμενου.....	77	120920326	PRO 714 030 0	Θάλαμος φρένου για διακόφρενο.....	12
8285388435	340 902 002 2	Τακάκια φρένων.....	32	120924321	PRO 714 242 0	Θάλαμος φρένου για διακόφρενο.....	12
8285388533	340 902 002 2	Τακάκια φρένων.....	32	5021204036	PRO 714 030 0	Θάλαμος φρένου για διακόφρενο.....	12
8285408463	340 902 002 2	Τακάκια φρένων.....	32	K037970N00	PRO 712 712 0	Δίσκος DDSB.....	28
8285408534	340 902 002 2	Τακάκια φρένων.....	32	0054207724	PRO 714 242 0	Θάλαμος φρένου για διακόφρενο.....	12
8285499000	PRO 006 001 0	Βαλβίδα οριζόντιας πλαισίου.....	53	0054208324	PRO 714 242 0	Θάλαμος φρένου για διακόφρενο.....	12
8285515573	340 901 0702	Τακάκια φρένων.....	32				

Κωδικός ΑΕ	Κωδικός ProVia / προϊόν	Σελίδα	Κωδικός ΑΕ	Κωδικός ProVia / προϊόν	Σελίδα		
BZ3460	PRO 714 015 0	Θάλαμος φρένου για εκκεντροφόρο φρένο	16	K002624N00	PRO 714 242 0	Θάλαμος φρένου για δισκόφρενο	12
BZ3501	PRO 714 000 0	Θάλαμος φρένου για εκκεντροφόρο φρένο	14	K003996N00	PRO 714 242 0	Θάλαμος φρένου για δισκόφρενο	12
BZ3508	PRO 714 000 0	Θάλαμος φρένου για εκκεντροφόρο φρένο	14	K004171N00	PRO 714 030 0	Θάλαμος φρένου για δισκόφρενο	12
BZ3509	PRO 714 000 0	Θάλαμος φρένου για εκκεντροφόρο φρένο	14	K004486N00	PRO 714 030 0	Θάλαμος φρένου για δισκόφρενο	12
BZ3510	PRO 714 000 0	Θάλαμος φρένου για εκκεντροφόρο φρένο	14	K015589N00	PRO 714 244 0	Θάλαμος φρένου για δισκόφρενο	12
BZ3520	PRO 714 000 0	Θάλαμος φρένου για εκκεντροφόρο φρένο	14	K015591N00	PRO 714 245 0	Θάλαμος φρένου για δισκόφρενο	12
BZ3521	PRO 714 000 0	Θάλαμος φρένου για εκκεντροφόρο φρένο	14	K017710	PRO 410 001 0	Ξηραντήρας αέρα	38
BZ3523	PRO 714 000 0	Θάλαμος φρένου για εκκεντροφόρο φρένο	14	K023357	PRO 122 008 0	Ξηραντήρας αέρα	37
BZ3533	PRO 714 000 0	Θάλαμος φρένου για εκκεντροφόρο φρένο	14	K024634N00	PRO 400 001 0	Ξηραντήρας αέρα	38
BZ3534	PRO 714 000 0	Θάλαμος φρένου για εκκεντροφόρο φρένο	14	LA6222	PRO 410 004 0	Ξηραντήρας αέρα	38
BZ3535	PRO 714 000 0	Θάλαμος φρένου για εκκεντροφόρο φρένο	14	LA8209	PRO 122 007 0	Ξηραντήρας αέρα	37
BZ3536	PRO 714 000 0	Θάλαμος φρένου για εκκεντροφόρο φρένο	14	LA8211	PRO 410 004 0	Ξηραντήρας αέρα	38
BZ3537	PRO 714 000 0	Θάλαμος φρένου για εκκεντροφόρο φρένο	14	LA8212	PRO 410 004 0	Ξηραντήρας αέρα	38
BZ3600	PRO 714 007 0	Θάλαμος φρένου για εκκεντροφόρο φρένο	15	LA8234	PRO 410 003 0	Ξηραντήρας αέρα	38
BZ3611	PRO 714 007 0	Θάλαμος φρένου για εκκεντροφόρο φρένο	15	LA8254	PRO 410 004 0	Ξηραντήρας αέρα	38
BZ3627	PRO 714 007 0	Θάλαμος φρένου για εκκεντροφόρο φρένο	15	LA8542	PRO 410 001 0	Ξηραντήρας αέρα	38
BZ3636	PRO 714 007 0	Θάλαμος φρένου για εκκεντροφόρο φρένο	15	LA9034	PRO 400 001 0	Ξηραντήρας αέρα	38
DB1151	PRO 015 004 0	Βαλβίδα περιορισμού πίεσης	47	N2504016063	PRO 714 019 0	Θάλαμος φρένου για δισκόφρενο	12
DB1155	PRO 015 005 0	Βαλβίδα περιορισμού πίεσης	47	RE 1110	PRO 011 004 0	Βαλβίδα ρελέ	73
DPM90DA	PRO 645 005 0	Βαλβίδα χειρόφρενου	68	SEB01060	PRO 714 016 0	Θάλαμος φρένου για εκκεντροφόρο φρένο	17
DPM90EY	PRO 645 006 0	Βαλβίδα χειρόφρενου	68	SEB01360	PRO 714 016 0	Θάλαμος φρένου για εκκεντροφόρο φρένο	17
I54213	PRO 714 016 0	Θάλαμος φρένου για εκκεντροφόρο φρένο	17	SV1307	PRO 006 003 0	Βαλβίδα οριζόντιωσης πλαισίου	53
I54213AT	PRO 714 016 0	Θάλαμος φρένου για εκκεντροφόρο φρένο	17	SV1395	PRO 006 003 0	Βαλβίδα οριζόντιωσης πλαισίου	53
I61236	PRO 010 302 0	Βαλβίδα περιορισμού πίεσης	46	SV1410	PRO 006 001 0	Βαλβίδα οριζόντιωσης πλαισίου	53
I68252	PRO 714 016 0	Θάλαμος φρένου για εκκεντροφόρο φρένο	17	WA4235050000	PRO 714 019 0	Θάλαμος φρένου για δισκόφρενο	12
I78008	PRO 714 016 0	Θάλαμος φρένου για εκκεντροφόρο φρένο	17	WA4235060010	PRO 714 241 0	Θάλαμος φρένου για δισκόφρενο	12
I78491	PRO 714 016 0	Θάλαμος φρένου για εκκεντροφόρο φρένο	17				
I78872	PRO 714 016 0	Θάλαμος φρένου για εκκεντροφόρο φρένο	17				
I78873	PRO 714 016 0	Θάλαμος φρένου για εκκεντροφόρο φρένο	17				
I83558	PRO 714 016 0	Θάλαμος φρένου για εκκεντροφόρο φρένο	17				
I89000	PRO 714 016 0	Θάλαμος φρένου για εκκεντροφόρο φρένο	17				
I98289	PRO 006 001 0	Βαλβίδα οριζόντιωσης πλαισίου	53				
II14535	PRO 714 330 0	Θάλαμος φρένου για δισκόφρενο	12				
II19425	PRO 006 003 0	Βαλβίδα οριζόντιωσης πλαισίου	53				
II30448	PRO 410 003 0	Ξηραντήρας αέρα	38				
II31098	PRO 714 019 0	Θάλαμος φρένου για δισκόφρενο	12				
II32723	PRO 714 245 0	Θάλαμος φρένου για δισκόφρενο	12				
II33198	PRO 714 016 0	Θάλαμος φρένου για εκκεντροφόρο φρένο	17				
II33198A	PRO 714 016 0	Θάλαμος φρένου για εκκεντροφόρο φρένο	17				
II33457	PRO 714 016 0	Θάλαμος φρένου για εκκεντροφόρο φρένο	17				
II35530	PRO 100 100 0	Μονάδα επεξεργασίας αέρα	39				
II35530170	PRO 100 100 0	Μονάδα επεξεργασίας αέρα	39				
II35531	PRO 100 100 0	Μονάδα επεξεργασίας αέρα	39				
II36128	PRO 527 006 0	Βαλβίδα εκτόνωσης ρυμολκούμενου	77				
II36131	PRO 527 005 0	Βαλβίδα εκτόνωσης ρυμολκούμενου	77				
II36133I	PRO 527 002 0	Βαλβίδα εκτόνωσης ρυμολκούμενου	77				
II36134	PRO 527 001 0	Βαλβίδα εκτόνωσης ρυμολκούμενου	77				
II36160	PRO 527 004 0	Βαλβίδα εκτόνωσης ρυμολκούμενου	77				
II36160AT	PRO 527 004 0	Βαλβίδα εκτόνωσης ρυμολκούμενου	77				
II37133	PRO 714 244 0	Θάλαμος φρένου για δισκόφρενο	12				
II37276	PRO 432 001 0	Ενεργοποιητής φρένων με ελατήριο	21				
II37680	PRO 934 005 0	Βαλβίδα προστασίας πολλαπλών κυκλωμάτων	42				
II37680004	PRO 934 005 0	Βαλβίδα προστασίας πολλαπλών κυκλωμάτων	42				
II37680N50	PRO 934 005 0	Βαλβίδα προστασίας πολλαπλών κυκλωμάτων	42				
II38308FN00	PRO 400 001 0	Ξηραντήρας αέρα	38				
II38310F	PRO 100 100 0	Μονάδα επεξεργασίας αέρα	39				
II38310F170	PRO 100 100 0	Μονάδα επεξεργασίας αέρα	39				
II38310FN00	PRO 100 100 0	Μονάδα επεξεργασίας αέρα	39				
II38311F	PRO 100 100 0	Μονάδα επεξεργασίας αέρα	39				
II38311F170	PRO 100 100 0	Μονάδα επεξεργασίας αέρα	39				
II38414FN00	PRO 714 030 0	Θάλαμος φρένου για δισκόφρενο	12				
II41300F	PRO 124 000 2	Φυσίγγιο φίλτρου	41				
K002624	PRO 714 242 0	Θάλαμος φρένου για δισκόφρενο	12				
				KODAIRA INDUSTRIAL			
				VS70000133	PRO 531 030 0	Καλώδιο επέκτασης ABS	84
				VS70000149	PRO 648 000 0	Βαλβίδα απασφάλισης στάθμευσης έκτακτης ανάγκης	70
				KÖGEL			
				77348	PRO 714 000 0	Θάλαμος φρένου για εκκεντροφόρο φρένο	14
				79302	PRO 714 015 0	Θάλαμος φρένου για εκκεντροφόρο φρένο	16
				79303	PRO 714 000 0	Θάλαμος φρένου για εκκεντροφόρο φρένο	14
				79537	PRO 714 016 0	Θάλαμος φρένου για εκκεντροφόρο φρένο	17
				79545	PRO 714 007 0	Θάλαμος φρένου για εκκεντροφόρο φρένο	15
				175202	PRO 714 015 0	Θάλαμος φρένου για εκκεντροφόρο φρένο	16
				175203	PRO 714 000 0	Θάλαμος φρένου για εκκεντροφόρο φρένο	14
				175204	PRO 714 007 0	Θάλαμος φρένου για εκκεντροφόρο φρένο	15
				320136	PRO 492 006 0	Ενεργοποιητής φρένων με ελατήριο	23
				328454	PRO 531 060 0	Καλώδιο επέκτασης ABS	85
				330417	PRO 531 040 0	Καλώδιο επέκτασης ABS	85
				330419	PRO 531 051 0	Καλώδιο επέκτασης ABS	85
				332398	PRO 531 080 0	Καλώδιο επέκτασης ABS	85
				339077	PRO 412 002 0	Ηλεκτρομαγνητική βαλβίδα ECAS	91
				339637	PRO 531 100 0	Καλώδιο επέκτασης ABS	85
				341980	PRO 531 018 0	Καλώδιο επέκτασης ABS	83
				341981	PRO 531 023 0	Καλώδιο επέκτασης ABS	84
				341982	PRO 531 030 0	Καλώδιο επέκτασης ABS	84
				361687	PRO 648 000 0	Βαλβίδα απασφάλισης στάθμευσης έκτακτης ανάγκης	70
				2341980	PRO 531 018 0	Καλώδιο επέκτασης ABS	83
				3284540	PRO 531 060 0	Καλώδιο επέκτασης ABS	85
				6502259	PRO 648 000 0	Βαλβίδα απασφάλισης στάθμευσης έκτακτης ανάγκης	70
				6609441	PRO 712 712 0	Δίσκος DDSB	28
				6609442	PRO 712 712 0	Δίσκος DDSB	28
				22361687	PRO 648 000 0	Βαλβίδα απασφάλισης στάθμευσης έκτακτης ανάγκης	70
				185055	PRO 527 002 0	Βαλβίδα εκτόνωσης ρυμολκούμενου	77
				312470	PRO 006 003 0	Βαλβίδα οριζόντιωσης πλαισίου	53
				318955	PRO 006 001 0	Βαλβίδα οριζόντιωσης πλαισίου	53
				332419	PRO 007 001 0	Βαλβίδα οριζόντιωσης καμπάνιας	55
				336490	PRO 527 005 0	Βαλβίδα εκτόνωσης ρυμολκούμενου	77
				338023/0	PRO 032 120 0	Περιστατροφική βαλβίδα ανάρτησης	37

Κωδικός ΑΕ	Κωδικός ProVia / προϊόν	Σελίδα	Κωδικός ΑΕ	Κωδικός ProVia / προϊόν	Σελίδα	
6502260	PRO 006 0040	Βαλβίδα οριζόντιωσης πλαισίου.....	53			
6503143/0	PRO 412 0300	Αισθητήρας απόστασης ECAS.....	97			
6503484	PRO 032 2200	Περστροφική βαλβίδα ανάρτησης.....	56			
Kongsberg						
1000178631	PRO 411 0310	Εισαχμητής συμπίλεκτη.....	61			
629683AM	PRO 411 3000	Εισαχμητής συμπίλεκτη.....	61			
KRONE						
945152	PRO 714 0070	Θάλαμος φρένου για εκκεντροφόρο φρένο.....	15			
945153	PRO 714 0000	Θάλαμος φρένου για εκκεντροφόρο φρένο.....	14			
945154	PRO 714 0150	Θάλαμος φρένου για εκκεντροφόρο φρένο.....	16			
945157	PRO 714 0160	Θάλαμος φρένου για εκκεντροφόρο φρένο.....	17			
5811089	PRO 531 0510	Καλώδιο επέκτασης ABS.....	85			
5811094	PRO 531 0300	Καλώδιο επέκτασης ABS.....	84			
5811098	PRO 531 1000	Καλώδιο επέκτασης ABS.....	85			
5811313	PRO 531 0380	Καλώδιο επέκτασης ABS.....	84			
5813398	PRO 412 0020	Ηλεκτρομαγνητική βαλβίδα ECAS.....	91			
5813774	PRO 412 0050	Ηλεκτρομαγνητική βαλβίδα ECAS.....	92			
5817911	PRO 648 0000	Βαλβίδα απασφάλισης στάθμευσης έκτακτης ανάγκης.....	70			
5818310	PRO 531 0230	Καλώδιο επέκτασης ABS.....	84			
9451570	PRO 714 0160	Θάλαμος φρένου για εκκεντροφόρο φρένο.....	17			
9454010	PRO 643 3080	Βαλβίδα περιορισμού πίεσης.....	47			
50945152	PRO 714 0070	Θάλαμος φρένου για εκκεντροφόρο φρένο.....	15			
50945153	PRO 714 0000	Θάλαμος φρένου για εκκεντροφόρο φρένο.....	14			
50945154	PRO 714 0150	Θάλαμος φρένου για εκκεντροφόρο φρένο.....	16			
50945157	PRO 714 0160	Θάλαμος φρένου για εκκεντροφόρο φρένο.....	17			
58110890	PRO 531 0510	Καλώδιο επέκτασης ABS.....	85			
58110940	PRO 531 0300	Καλώδιο επέκτασης ABS.....	84			
58110980	PRO 531 1000	Καλώδιο επέκτασης ABS.....	85			
58113130	PRO 531 0380	Καλώδιο επέκτασης ABS.....	84			
58179110	PRO 648 0000	Βαλβίδα απασφάλισης στάθμευσης έκτακτης ανάγκης.....	70			
58179110	PRO 648 0000	Βαλβίδα απασφάλισης στάθμευσης έκτακτης ανάγκης.....	70			
58183100	PRO 531 0230	Καλώδιο επέκτασης ABS.....	84			
500945157	PRO 714 0160	Θάλαμος φρένου για εκκεντροφόρο φρένο.....	17			
505811094	PRO 531 0300	Καλώδιο επέκτασης ABS.....	84			
505811098	PRO 531 1000	Καλώδιο επέκτασης ABS.....	85			
505812505	PRO 643 3070	Βαλβίδα περιορισμού πίεσης.....	47			
505817911	PRO 648 0000	Βαλβίδα απασφάλισης στάθμευσης έκτακτης ανάγκης.....	70			
505818310	PRO 531 0230	Καλώδιο επέκτασης ABS.....	84			
505820513	PRO 412 0010	Ηλεκτρομαγνητική βαλβίδα ECAS.....	91			
505821128	PRO 412 0050	Ηλεκτρομαγνητική βαλβίδα ECAS.....	92			
515003584	PRO 648 0000	Βαλβίδα απασφάλισης στάθμευσης έκτακτης ανάγκης.....	71			
515005712	PRO 412 0300	Αισθητήρας απόστασης ECAS.....	97			
515008380	PRO 648 0000	Βαλβίδα απασφάλισης στάθμευσης έκτακτης ανάγκης.....	71			
550017680	PRO 712 7120	Δίσκος DDSB.....	28			
500945021	PRO 527 0040	Βαλβίδα εκτόνωσης ρυμολκούμενου.....	77			
500945035/1	PRO 006 0030	Βαλβίδα οριζόντιωσης πλαισίου.....	53			
500945047	PRO 032 0200	Περστροφική βαλβίδα ανάρτησης.....	56			
500945418	PRO 527 0010	Βαλβίδα εκτόνωσης ρυμολκούμενου.....	77			
505808613	PRO 006 0010	Βαλβίδα οριζόντιωσης πλαισίου.....	53			
505812423	PRO 527 0050	Βαλβίδα εκτόνωσης ρυμολκούμενου.....	77			
505813933	PRO 032 1200	Περστροφική βαλβίδα ανάρτησης.....	56			
505820672/0	PRO 412 0020	Ηλεκτρομαγνητική βαλβίδα ECAS.....	92			
505820819	PRO 032 0090	Αισθητήρας ταχύτητας τροχού.....	82			
515003585	PRO 032 2200	Περστροφική βαλβίδα ανάρτησης.....	56			
58111590	PRO 648 0010	Βαλβίδα ρελέ έκτακτης ανάγκης.....	75			
5812423/0	PRO 527 0050	Βαλβίδα εκτόνωσης ρυμολκούμενου.....	77			
5813774/1	PRO 412 0070	Ηλεκτρομαγνητική βαλβίδα ECAS.....	92			
5816897/0	PRO 648 0020	Βαλβίδα ρελέ έκτακτης ανάγκης.....	75			
				Langendorf		
			1109373	PRO 714 0160	Θάλαμος φρένου για εκκεντροφόρο φρένο.....	17
			1109374	PRO 714 0150	Θάλαμος φρένου για εκκεντροφόρο φρένο.....	16
			1109376	PRO 714 0000	Θάλαμος φρένου για εκκεντροφόρο φρένο.....	14
			1109377	PRO 714 0070	Θάλαμος φρένου για εκκεντροφόρο φρένο.....	15
			1110875	PRO 531 0180	Καλώδιο επέκτασης ABS.....	83
			1110876	PRO 531 0230	Καλώδιο επέκτασης ABS.....	84
			1110877	PRO 531 0300	Καλώδιο επέκτασης ABS.....	84
			1110879	PRO 531 0380	Καλώδιο επέκτασης ABS.....	84
			1110880	PRO 531 0400	Καλώδιο επέκτασης ABS.....	85
			1110881	PRO 531 0510	Καλώδιο επέκτασης ABS.....	85
			1110882	PRO 531 0600	Καλώδιο επέκτασης ABS.....	85
			1110884	PRO 531 0800	Καλώδιο επέκτασης ABS.....	85
			1110886	PRO 531 1000	Καλώδιο επέκτασης ABS.....	85
			1111648	PRO 412 0010	Ηλεκτρομαγνητική βαλβίδα ECAS.....	91
			1111649	PRO 412 0020	Ηλεκτρομαγνητική βαλβίδα ECAS.....	91
			1240051	PRO 648 0000	Βαλβίδα απασφάλισης στάθμευσης έκτακτης ανάγκης.....	70
			1273177	PRO 412 0300	Αισθητήρας απόστασης ECAS.....	97
			1111172	PRO 006 0030	Βαλβίδα οριζόντιωσης πλαισίου.....	53
			1111173	PRO 006 0010	Βαλβίδα οριζόντιωσης πλαισίου.....	53
			1133253	PRO 527 0010	Βαλβίδα εκτόνωσης ρυμολκούμενου.....	77
			1133254	PRO 527 0050	Βαλβίδα εκτόνωσης ρυμολκούμενου.....	77
			1133255	PRO 527 0040	Βαλβίδα εκτόνωσης ρυμολκούμενου.....	77
				Lecitrailer		
			4110441	PRO 714 0070	Θάλαμος φρένου για εκκεντροφόρο φρένο.....	15
			4110841	PRO 643 5000	Βαλβίδα περιορισμού πίεσης.....	47
			4112037	PRO 714 0000	Θάλαμος φρένου για εκκεντροφόρο φρένο.....	14
			4501002	PRO 412 0300	Αισθητήρας απόστασης ECAS.....	97
			4110201	PRO 006 0030	Βαλβίδα οριζόντιωσης πλαισίου.....	53
			4110241	PRO 527 0040	Βαλβίδα εκτόνωσης ρυμολκούμενου.....	77
			4110261	PRO 006 0010	Βαλβίδα οριζόντιωσης πλαισίου.....	53
			4110691	PRO 648 0010	Βαλβίδα ρελέ έκτακτης ανάγκης.....	75
			4110861	PRO 032 1200	Περστροφική βαλβίδα ανάρτησης.....	56
			4112029	PRO 461 1010	Ενεργοποιητής φρένων με ελατήριο.....	21
				Leyland DAF		
			834481	PRO 714 0160	Θάλαμος φρένου για εκκεντροφόρο φρένο.....	16
			834482	PRO 714 0150	Θάλαμος φρένου για εκκεντροφόρο φρένο.....	15
			834483	PRO 714 0000	Θάλαμος φρένου για εκκεντροφόρο φρένο.....	13
			834484	PRO 714 0070	Θάλαμος φρένου για εκκεντροφόρο φρένο.....	15
			1302682	PRO 412 0010	Ηλεκτρομαγνητική βαλβίδα ECAS.....	91
			1304587	PRO 412 0020	Ηλεκτρομαγνητική βαλβίδα ECAS.....	91
			1304635	PRO 472 0010	Ηλεκτρομαγνητική βαλβίδα ρύθμισης πίεσης ABS.....	87
			1343254	PRO 412 0010	Ηλεκτρομαγνητική βαλβίδα ECAS.....	91
			1365935	PRO 412 0300	Αισθητήρας απόστασης ECAS.....	97
			1703663	PRO 011 0080	Βαλβίδα ρελέ.....	73
			ABRA090	PRO 412 0020	Ηλεκτρομαγνητική βαλβίδα ECAS.....	91
			ABRA143	PRO 472 0010	Ηλεκτρομαγνητική βαλβίδα ρύθμισης πίεσης ABS.....	87
			ABRA180	PRO 412 0010	Ηλεκτρομαγνητική βαλβίδα ECAS.....	91
			ABRA506	PRO 412 0300	Αισθητήρας απόστασης ECAS.....	97
			ABRB810	PRO 412 0020	Ηλεκτρομαγνητική βαλβίδα ECAS.....	91
			ABRB811	PRO 412 0010	Ηλεκτρομαγνητική βαλβίδα ECAS.....	91
			ABRD758	PRO 472 0010	Ηλεκτρομαγνητική βαλβίδα ρύθμισης πίεσης ABS.....	87
			BBU5930	PRO 714 0160	Θάλαμος φρένου για εκκεντροφόρο φρένο.....	17
			BBU5931	PRO 714 0150	Θάλαμος φρένου για εκκεντροφόρο φρένο.....	16
			BBU5932	PRO 714 0000	Θάλαμος φρένου για εκκεντροφόρο φρένο.....	14
			BBU5933	PRO 714 0070	Θάλαμος φρένου για εκκεντροφόρο φρένο.....	15
			EXABRB613	PRO 006 0010	Βαλβίδα οριζόντιωσης πλαισίου.....	53
			PR4982	PRO 714 0160	Θάλαμος φρένου για εκκεντροφόρο φρένο.....	17
				LIBRELATO		
			9519733	PRO 648 0000	Βαλβίδα απασφάλισης στάθμευσης έκτακτης ανάγκης.....	71

Κωδικός ΑΕ	Κωδικός ProVia / προϊόν	Σελίδα	Κωδικός ΑΕ	Κωδικός ProVia / προϊόν	Σελίδα
LIEBHERR					
5010086	PRO 531 051 0	Καλώδιο επέκτασης ABS.....	85		
10003357	PRO 714 016 0	Θάλαμος φρένου για εκκεντροφόρο φρένο	17		
10010261	PRO 531 023 0	Καλώδιο επέκτασης ABS.....	84		
10010262	PRO 531 038 0	Καλώδιο επέκτασης ABS.....	84		
10167537	PRO 648 000 0	Βαλβίδα απασφάλισης στάθμευσης έκτακτης ανάγκης.....	70		
10167586	PRO 714 000 0	Θάλαμος φρένου για εκκεντροφόρο φρένο	14		
10167900	PRO 531 051 0	Καλώδιο επέκτασης ABS.....	85		
104000106	PRO 531 030 0	Καλώδιο επέκτασης ABS.....	84		
502663508	PRO 531 080 0	Καλώδιο επέκτασης ABS.....	85		
502663608	PRO 531 060 0	Καλώδιο επέκτασης ABS.....	85		
502663708	PRO 531 051 0	Καλώδιο επέκτασης ABS.....	85		
502664408	PRO 531 030 0	Καλώδιο επέκτασης ABS.....	84		
502666708	PRO 472 002 0	Ηλεκτρομαγνητική βαλβίδα ρύθμισης πίεσης ABS.....	87		
502815701	PRO 531 030 0	Καλώδιο επέκτασης ABS.....	84		
502918201	PRO 006 003 0	Βαλβίδα οριζόντιας πλαισίου.....	53		
502918601	PRO 714 015 0	Θάλαμος φρένου για εκκεντροφόρο φρένο	16		
502920501	PRO 714 007 0	Θάλαμος φρένου για εκκεντροφόρο φρένο	15		
502962408	PRO 714 016 0	Θάλαμος φρένου για εκκεντροφόρο φρένο	17		
502966208	PRO 714 007 0	Θάλαμος φρένου για εκκεντροφόρο φρένο	15		
503200001	PRO 006 001 0	Βαλβίδα οριζόντιας πλαισίου.....	53		
10102276	PRO 527 005 0	Βαλβίδα εκτόνωσης ρυμολκούμενου.....	77		
10218885	PRO 461 101 0	Ενεργοποιητής φρένων με ελατήριο.....	21		
11080017	PRO 461 101 0	Ενεργοποιητής φρένων με ελατήριο.....	21		
502814801	PRO 648 003 0	Βαλβίδα ρελέ έκτακτης ανάγκης.....	75		
571538008	PRO 421 002 0	Ενεργοποιητής φρένων με ελατήριο.....	21		
LIESS					
3801011644	PRO 648 000 0	Βαλβίδα απασφάλισης στάθμευσης έκτακτης ανάγκης.....	70		
Linshalm					
68587	PRO 648 000 0	Βαλβίδα απασφάλισης στάθμευσης έκτακτης ανάγκης.....	70		
LOHR					
4231079000	PRO 714 007 0	Θάλαμος φρένου για εκκεντροφόρο φρένο	15		
4497120300	PRO 531 030 0	Καλώδιο επέκτασης ABS.....	84		
4497120510	PRO 531 051 0	Καλώδιο επέκτασης ABS.....	85		
9730060010	PRO 643 000 0	Βαλβίδα ρελέ.....	73		
A05010104	PRO 714 015 0	Θάλαμος φρένου για εκκεντροφόρο φρένο	16		
A05010131	PRO 714 000 0	Θάλαμος φρένου για εκκεντροφόρο φρένο	14		
A05020209	PRO 527 001 0	Βαλβίδα εκτόνωσης ρυμολκούμενου.....	77		
A05020211	PRO 527 004 0	Βαλβίδα εκτόνωσης ρυμολκούμενου.....	77		
A05020507	PRO 006 003 0	Βαλβίδα οριζόντιας πλαισίου.....	53		
A05021208	PRO 648 002 0	Βαλβίδα ρελέ έκτακτης ανάγκης.....	75		
A05021210	PRO 527 005 0	Βαλβίδα εκτόνωσης ρυμολκούμενου.....	77		
A05021220	PRO 648 000 0	Βαλβίδα απασφάλισης στάθμευσης έκτακτης ανάγκης.....	70		
A05021228A	PRO 006 004 0	Βαλβίδα οριζόντιας πλαισίου.....	53		
A05021256	PRO 006 001 0	Βαλβίδα οριζόντιας πλαισίου.....	53		
A05101304	PRO 531 038 0	Καλώδιο επέκτασης ABS.....	84		
A05101315	PRO 531 100 0	Καλώδιο επέκτασης ABS.....	85		
A05101394	PRO 531 018 0	Καλώδιο επέκτασης ABS.....	83		
A05101487	PRO 412 030 0	Αισθητήρας απόστασης ECAS.....	97		
F00257376	PRO 412 001 0	Ηλεκτρομαγνητική βαλβίδα ECAS.....	91		
F00295081	PRO 412 002 0	Ηλεκτρομαγνητική βαλβίδα ECAS.....	91		
F10003356	PRO 643 002 0	Βαλβίδα ρελέ.....	73		
MACK					
7016	PRO 714 016 0	Θάλαμος φρένου για εκκεντροφόρο φρένο	17		
25971 002 900 0	PRO 648 000 0	Βαλβίδα απασφάλισης στάθμευσης έκτακτης ανάγκης.....	70		
259710029000	PRO 648 000 0	Βαλβίδα απασφάλισης στάθμευσης έκτακτης ανάγκης.....	70		
6300-4497120180	PRO 531 018 0	Καλώδιο επέκτασης ABS.....	83		
6300-4497120380	PRO 531 038 0	Καλώδιο επέκτασης ABS.....	83		
6300-4497120510	PRO 531 051 0	Καλώδιο επέκτασης ABS.....	83		
6300-4721950160	PRO 472 001 0	Ηλεκτρομαγνητική βαλβίδα ρύθμισης πίεσης ABS.....	55		
6300-4721950180	PRO 472 002 0	Ηλεκτρομαγνητική βαλβίδα ρύθμισης πίεσης ABS.....	55		
6300-9710029000	PRO 648 000 0	Βαλβίδα απασφάλισης στάθμευσης έκτακτης ανάγκης.....	70		
8235-54497120180	PRO 531 018 0	Καλώδιο επέκτασης ABS.....	83		
8235-54497120380	PRO 531 038 0	Καλώδιο επέκτασης ABS.....	83		
8235-54497120510	PRO 531 051 0	Καλώδιο επέκτασης ABS.....	83		
8235-54721950180	PRO 472 002 0	Ηλεκτρομαγνητική βαλβίδα ρύθμισης πίεσης ABS.....	55		
Mafi					
5661808	PRO 006 003 0	Βαλβίδα οριζόντιας πλαισίου.....	53		
5661833	PRO 006 001 0	Βαλβίδα οριζόντιας πλαισίου.....	53		
5680010	PRO 714 000 0	Θάλαμος φρένου για εκκεντροφόρο φρένο	14		
5680047	PRO 714 007 0	Θάλαμος φρένου για εκκεντροφόρο φρένο	15		
MAGNETIMARELLI					
EF166AK	PRO 714 016 0	Θάλαμος φρένου για εκκεντροφόρο φρένο	17		
EF206AK	PRO 714 015 0	Θάλαμος φρένου για εκκεντροφόρο φρένο	16		
EF240A	PRO 714 000 0	Θάλαμος φρένου για εκκεντροφόρο φρένο	14		
EF240B	PRO 714 000 0	Θάλαμος φρένου για εκκεντροφόρο φρένο	14		
EF240E	PRO 714 000 0	Θάλαμος φρένου για εκκεντροφόρο φρένο	14		
EF246AK	PRO 714 000 0	Θάλαμος φρένου για εκκεντροφόρο φρένο	14		
EF306AK	PRO 714 007 0	Θάλαμος φρένου για εκκεντροφόρο φρένο	15		
MAN					
4082200	PRO 472 001 0	Ηλεκτρομαγνητική βαλβίδα ρύθμισης πίεσης ABS.....	87		
44296544	PRO 472 001 0	Ηλεκτρομαγνητική βαλβίδα ρύθμισης πίεσης ABS.....	87		
4721950160	PRO 472 001 0	Ηλεκτρομαγνητική βαλβίδα ρύθμισης πίεσης ABS.....	87		
5010143058	PRO 472 001 0	Ηλεκτρομαγνητική βαλβίδα ρύθμισης πίεσης ABS.....	87		
81259026144	PRO 412 005 0	Ηλεκτρομαγνητική βαλβίδα ECAS.....	92		
81259026145	PRO 412 002 0	Ηλεκτρομαγνητική βαλβίδα ECAS.....	91		
81259026146	PRO 412 001 0	Ηλεκτρομαγνητική βαλβίδα ECAS.....	91		
81259026230	PRO 412 007 0	Ηλεκτρομαγνητική βαλβίδα ECAS.....	92		
81259026237	PRO 412 003 0	Ηλεκτρομαγνητική βαλβίδα ECAS.....	92		
81259026238	PRO 412 002 0	Ηλεκτρομαγνητική βαλβίδα ECAS.....	92		
81259026239	PRO 412 001 0	Ηλεκτρομαγνητική βαλβίδα ECAS.....	91		
81259029144	PRO 412 005 0	Ηλεκτρομαγνητική βαλβίδα ECAS.....	92		
81259029145	PRO 412 002 0	Ηλεκτρομαγνητική βαλβίδα ECAS.....	92		
81259370040	PRO 412 031 0	Αισθητήρας απόστασης ECAS.....	97		
81271206117	PRO 032 003 0	Αισθητήρας ταχύτητας τροχού.....	82		
81307256084	PRO 051 002 0	Εισαχτητής συμπλέκτη.....	61		
81307256104	PRO 051 003 0	Εισαχτητής συμπλέκτη.....	61		
81307256107	PRO 051 002 0	Εισαχτητής συμπλέκτη.....	61		
81307256115	PRO 411 011 0	Εισαχτητής συμπλέκτη.....	61		
81307256116	PRO 051 001 0	Εισαχτητής συμπλέκτη.....	61		
81307259084	PRO 051 002 0	Εισαχτητής συμπλέκτη.....	61		
81511016076	PRO 714 015 0	Θάλαμος φρένου για εκκεντροφόρο φρένο	16		
81511016077	PRO 714 015 0	Θάλαμος φρένου για εκκεντροφόρο φρένο	16		
81511016078	PRO 714 015 0	Θάλαμος φρένου για εκκεντροφόρο φρένο	16		
81511016079	PRO 714 015 0	Θάλαμος φρένου για εκκεντροφόρο φρένο	16		
81511016080	PRO 714 000 0	Θάλαμος φρένου για εκκεντροφόρο φρένο	14		
81511016081	PRO 714 000 0	Θάλαμος φρένου για εκκεντροφόρο φρένο	14		
81511016082	PRO 714 000 0	Θάλαμος φρένου για εκκεντροφόρο φρένο	14		
81511016083	PRO 714 000 0	Θάλαμος φρένου για εκκεντροφόρο φρένο	14		
81511016105	PRO 714 000 0	Θάλαμος φρένου για εκκεντροφόρο φρένο	14		
81511016111	PRO 714 000 0	Θάλαμος φρένου για εκκεντροφόρο φρένο	14		
81511016115	PRO 714 000 0	Θάλαμος φρένου για εκκεντροφόρο φρένο	14		
81511016172	PRO 714 016 0	Θάλαμος φρένου για εκκεντροφόρο φρένο	17		
81511016173	PRO 714 016 0	Θάλαμος φρένου για εκκεντροφόρο φρένο	17		
81511016174	PRO 714 016 0	Θάλαμος φρένου για εκκεντροφόρο φρένο	17		
81511016175	PRO 714 016 0	Θάλαμος φρένου για εκκεντροφόρο φρένο	17		
81511016198	PRO 714 016 0	Θάλαμος φρένου για εκκεντροφόρο φρένο	17		
81511016199	PRO 714 015 0	Θάλαμος φρένου για εκκεντροφόρο φρένο	16		
81511016221	PRO 714 016 0	Θάλαμος φρένου για εκκεντροφόρο φρένο	17		

Κωδικός ΑΕ	Κωδικός ProVia / προϊόν	Σελίδα	Κωδικός ΑΕ	Κωδικός ProVia / προϊόν	Σελίδα		
81511016222	PRO 7140160	Θάλαμος φρένου για εκκεντροφόρο φρένο	17	81508205068	340 902 002 2	Τακάκια φρένων	32
81511016223	PRO 7140160	Θάλαμος φρένου για εκκεντροφόρο φρένο	17	81508205072	340 902 003 2	Τακάκια φρένων	33
81511016225	PRO 7140160	Θάλαμος φρένου για εκκεντροφόρο φρένο	17	81508205078	340 902 002 2	Τακάκια φρένων	32
81511016249	PRO 7140160	Θάλαμος φρένου για εκκεντροφόρο φρένο	17	81508205080	340 902 003 2	Τακάκια φρένων	33
81511016260	PRO 7140160	Θάλαμος φρένου για εκκεντροφόρο φρένο	17	81508205085	340 901 050 2	Τακάκια φρένων	31
81511016266	PRO 7140160	Θάλαμος φρένου για εκκεντροφόρο φρένο	17	81508205087	340 902 002 2	Τακάκια φρένων	32
81511016425	PRO 7142450	Θάλαμος φρένου για δισκόφρενο	12	81508205091	340 902 002 2	Τακάκια φρένων	32
81511016491	PRO 7142450	Θάλαμος φρένου για δισκόφρενο	12	81508205094	340 901 060 2	Τακάκια φρένων	31
81511019076	PRO 7140150	Θάλαμος φρένου για εκκεντροφόρο φρένο	16	81508205098	340 901 060 2	Τακάκια φρένων	31
81511019105	PRO 7140000	Θάλαμος φρένου για εκκεντροφόρο φρένο	14	81508206000	340 902 002 2	Τακάκια φρένων	32
81511019249	PRO 7140160	Θάλαμος φρένου για εκκεντροφόρο φρένο	17	81508206002	340 902 002 2	Τακάκια φρένων	32
81521016150	PRO 643 001 0	Βαλβίδα περιορισμού πίεσης	47	81508206004	340 902 002 2	Τακάκια φρένων	32
81521016285	PRO 643 325 0	Βαλβίδα περιορισμού πίεσης	47	81508206006	340 175 000 2	Τακάκια φρένων	31
81521016294	PRO 643 328 0	Βαλβίδα περιορισμού πίεσης	47	81508206008	340 901 060 2	Τακάκια φρένων	31
81521026098	PRO 122 007 0	Ξηραντήρας αέρα	37	81508206014	340 902 002 2	Τακάκια φρένων	32
81521026100	PRO 122 007 0	Ξηραντήρας αέρα	37	81508206016	340 902 002 2	Τακάκια φρένων	32
81521166067	PRO 643 000 0	Βαλβίδα ρελέ	73	81508206020	340 175 000 2	Τακάκια φρένων	31
81521166068	PRO 643 000 0	Βαλβίδα ρελέ	73	81508206022	340 901 060 2	Τακάκια φρένων	31
81521166069	PRO 643 000 0	Βαλβίδα ρελέ	73	81508206025	340 902 002 2	Τακάκια φρένων	32
81521166071	PRO 643 002 0	Βαλβίδα ρελέ	73	81508206030	340 901 070 2	Τακάκια φρένων	32
81521169067	PRO 643 000 0	Βαλβίδα ρελέ	73	81508206032	340 901 070 2	Τακάκια φρένων	32
81521516099	PRO 122 001 0	Βαλβίδα προστασίας τετραπλού κυκλώματος	44	81508206033	340 901 070 2	Τακάκια φρένων	32
81521516105	PRO 122 001 0	Βαλβίδα προστασίας τετραπλού κυκλώματος	44	81508206034	340 902 002 2	Τακάκια φρένων	32
81521516106	PRO 122 001 0	Βαλβίδα προστασίας τετραπλού κυκλώματος	44	81508206036	340 902 002 2	Τακάκια φρένων	32
81523156156	PRO 645 003 0	Βαλβίδα χειρόφρενου	68	81508206041	340 902 003 2	Τακάκια φρένων	33
81523156160	PRO 645 003 0	Βαλβίδα χειρόφρενου	68	81508206042	340 175 000 2	Τακάκια φρένων	31
81523156161	PRO 645 003 0	Βαλβίδα χειρόφρενου	68	81508206043	340 901 050 2	Τακάκια φρένων	31
81523156162	PRO 645 003 0	Βαλβίδα χειρόφρενου	68	81508206044	340 902 002 2	Τακάκια φρένων	32
81523156171	PRO 645 003 0	Βαλβίδα χειρόφρενου	68	81508206046	340 902 002 2	Τακάκια φρένων	32
81523156181	PRO 645 003 0	Βαλβίδα χειρόφρενου	68	81508206051	340 902 003 2	Τακάκια φρένων	33
81524525019	PRO 472 001 0	Ηλεκτρομαγνητική βαλβίδα ρύθμισης πίεσης ABS	87	81508206052	340 902 003 2	Τακάκια φρένων	33
81524526019	PRO 472 001 0	Ηλεκτρομαγνητική βαλβίδα ρύθμισης πίεσης ABS	87	81508206054	340 901 050 2	Τακάκια φρένων	31
81524526038	PRO 472 001 0	Ηλεκτρομαγνητική βαλβίδα ρύθμισης πίεσης ABS	87	81508206055	340 901 070 2	Τακάκια φρένων	32
82259026237	PRO 412 003 0	Ηλεκτρομαγνητική βαλβίδα ECAS	92	81508206056	340 901 070 2	Τακάκια φρένων	32
84521016040	PRO 643 307 0	Βαλβίδα περιορισμού πίεσης	47	81508206058	340 901 060 2	Τακάκια φρένων	31
11017334	PRO 011 007 0	Βαλβίδα ρελέ	73	81508206059	340 901 060 2	Τακάκια φρένων	31
1260667	PRO 010 300 0	Βαλβίδα περιορισμού πίεσης	46	81508206060	340 901 060 2	Τακάκια φρένων	31
2T0607373F	PRO 410 002 0	Ξηραντήρας αέρα	38	81508206061	340 901 070 2	Τακάκια φρένων	32
2TA607349	PRO 410 003 0	Ξηραντήρας αέρα	38	81508206065	340 322 000 2	Τακάκια φρένων	31
2V5607373C	PRO 410 001 0	Ξηραντήρας αέρα	38	81508206066	340 322 000 2	Τακάκια φρένων	31
2Z0601361F	PRO 412 006 0	Ηλεκτρομαγνητική βαλβίδα ECAS	92	81508206046	340 902 002 2	Τακάκια φρένων	32
2Z0607361G	PRO 412 001 0	Ηλεκτρομαγνητική βαλβίδα ECAS	91	81508226044	340 902 002 2	Τακάκια φρένων	32
4134534	PRO 007 001 0	Βαλβίδα οριζόντιας καμπίνας	55	81521016153	PRO 015 004 0	Βαλβίδα περιορισμού πίεσης	47
64521516001	PRO 122 001 0	Βαλβίδα προστασίας τετραπλού κυκλώματος	44	81521016269	PRO 010 300 0	Βαλβίδα περιορισμού πίεσης	46
81 50410-6146	PRO 492 006 0	Ενεργοποιητής φρένων με ελατήριο	23	81521016270	PRO 010 301 0	Βαλβίδα περιορισμού πίεσης	46
81 50410-6674	PRO 492 006 0	Ενεργοποιητής φρένων με ελατήριο	23	81521016283	PRO 010 314 0	Βαλβίδα περιορισμού πίεσης	46
81436066008	PRO 011 004 0	Βαλβίδα ρελέ	73	81521016284	PRO 010 317 0	Βαλβίδα περιορισμού πίεσης	46
81436106129	PRO 007 001 0	Βαλβίδα οριζόντιας καμπίνας	55	81521016287	PRO 010 318 0	Βαλβίδα περιορισμού πίεσης	46
81436196006	PRO 032 020 0	Περστροφική βαλβίδα ανάρτησης	56	81521016295	PRO 010 333 0	Βαλβίδα περιορισμού πίεσης	47
81504106607	PRO 420 001 0	Ενεργοποιητής φρένων με ελατήριο	21	81521026024	PRO 410 004 0	Ξηραντήρας αέρα	38
81504106608	PRO 421 002 0	Ενεργοποιητής φρένων με ελατήριο	21	81521026027	PRO 410 003 0	Ξηραντήρας αέρα	38
81504106609	PRO 421 002 0	Ενεργοποιητής φρένων με ελατήριο	21	81521026048	PRO 410 003 0	Ξηραντήρας αέρα	38
81504106610	PRO 421 002 0	Ενεργοποιητής φρένων με ελατήριο	21	81521026097	PRO 410 004 0	Ξηραντήρας αέρα	38
81504106703	PRO 420 001 0	Ενεργοποιητής φρένων με ελατήριο	21	81521026209	PRO 410 001 0	Ξηραντήρας αέρα	38
81504106704	PRO 420 001 0	Ενεργοποιητής φρένων με ελατήριο	21	81521026219	PRO 410 001 0	Ξηραντήρας αέρα	38
81508205006	340 902 002 2	Τακάκια φρένων	32	81521026223	PRO 410 001 0	Ξηραντήρας αέρα	38
81508205017	340 901 060 2	Τακάκια φρένων	31	81521026367	PRO 410 001 0	Ξηραντήρας αέρα	38
81508205020	340 902 002 2	Τακάκια φρένων	32	81521026368	PRO 410 001 0	Ξηραντήρας αέρα	38
81508205040	340 902 002 2	Τακάκια φρένων	32	81521026369	PRO 410 001 0	Ξηραντήρας αέρα	38
81508205047	340 902 002 2	Τακάκια φρένων	32	81521026399	PRO 410 001 0	Ξηραντήρας αέρα	38
81508205060	340 902 002 2	Τακάκια φρένων	32	81521166070	PRO 011 006 0	Βαλβίδα ρελέ	73
81508205064	340 902 002 2	Τακάκια φρένων	32	81521166075	PRO 011 003 0	Βαλβίδα ρελέ	73
81508205066	340 902 002 2	Τακάκια φρένων	32	81521166089	PRO 011 000 0	Βαλβίδα ρελέ	73

Κωδικός ΑΕ	Κωδικός ProVia / προϊόν	Σελίδα	Κωδικός ΑΕ	Κωδικός ProVia / προϊόν	Σελίδα		
81521516095	PRO 122 001 0	Βαλβίδα προστασίας τετραπλού κυκλώματος.....	44	4207424	PRO 714 000 0	Θάλαμος φρένου για εκκεντροφόρο φρένο.....	14
81521516098	PRO 122 001 0	Βαλβίδα προστασίας τετραπλού κυκλώματος.....	44	4207524	PRO 714 000 0	Θάλαμος φρένου για εκκεντροφόρο φρένο.....	14
82521016036	PRO 015 005 0	Βαλβίδα περιορισμού πίεσης.....	47	4208024	PRO 714 007 0	Θάλαμος φρένου για εκκεντροφόρο φρένο.....	15
8550001-4354	PRO 315 008 0	Βαλβίδα φρένου.....	67	4209124	PRO 714 000 0	Θάλαμος φρένου για εκκεντροφόρο φρένο.....	14
88521026001	PRO 410 003 0	Ξηραντήρας αέρα.....	38	4209224	PRO 714 000 0	Θάλαμος φρένου για εκκεντροφόρο φρένο.....	14
99100360454	PRO 410 003 0	Ξηραντήρας αέρα.....	38	4209924	PRO 714 016 0	Θάλαμος φρένου για εκκεντροφόρο φρένο.....	17
99100360471	PRO 410 003 0	Ξηραντήρας αέρα.....	38	14200224	PRO 714 016 0	Θάλαμος φρένου για εκκεντροφόρο φρένο.....	17
E41031426	PRO 011 009 0	Βαλβίδα ρελέ.....	73	14200624	PRO 714 016 0	Θάλαμος φρένου για εκκεντροφόρο φρένο.....	17
N2255200060	PRO 032 009 0	Αισθητήρας ταχύτητας τροχού.....	82	14200824	PRO 714 016 0	Θάλαμος φρένου για εκκεντροφόρο φρένο.....	17
N2255200064	PRO 531 018 0	Καλώδιο επέκτασης ABS.....	83	14200924	PRO 714 016 0	Θάλαμος φρένου για εκκεντροφόρο φρένο.....	17
N2255200065	PRO 531 038 0	Καλώδιο επέκτασης ABS.....	84	14203524	PRO 714 000 0	Θάλαμος φρένου για εκκεντροφόρο φρένο.....	14
N2259026005	PRO 412 002 0	Ηλεκτρομαγνητική βαλβίδα ECAS.....	92	14203624	PRO 714 000 0	Θάλαμος φρένου για εκκεντροφόρο φρένο.....	14
N2259026006	PRO 412 001 0	Ηλεκτρομαγνητική βαλβίδα ECAS.....	91	14203724	PRO 714 000 0	Θάλαμος φρένου για εκκεντροφόρο φρένο.....	14
N2307160011	PRO 051 006 0	Εισαχμητής συμπλέκτη.....	61	14203824	PRO 714 000 0	Θάλαμος φρένου για εκκεντροφόρο φρένο.....	14
N2509990136	PRO 007 010 0	Βαλβίδα οριζοντίωσης καμπίνας.....	55	14203924	PRO 714 000 0	Θάλαμος φρένου για εκκεντροφόρο φρένο.....	14
N2521160024	PRO 648 001 0	Βαλβίδα ρελέ έκτακτης ανάγκης.....	75	14206224	PRO 714 016 0	Θάλαμος φρένου για εκκεντροφόρο φρένο.....	17
N2521160026	PRO 648 002 0	Βαλβίδα ρελέ έκτακτης ανάγκης.....	75	14206324	PRO 714 016 0	Θάλαμος φρένου για εκκεντροφόρο φρένο.....	17
N2955010109	PRO 531 030 0	Καλώδιο επέκτασης ABS.....	84	14206724	PRO 714 000 0	Θάλαμος φρένου για εκκεντροφόρο φρένο.....	14
ZG005610007	PRO 032 000 0	Αισθητήρας ταχύτητας τροχού.....	82	14206824	PRO 714 000 0	Θάλαμος φρένου για εκκεντροφόρο φρένο.....	14
ZG046430002	PRO 534 005 0	Βαλβίδα προστασίας πολλαπλών κυκλωμάτων.....	42	14207424	PRO 714 000 0	Θάλαμος φρένου για εκκεντροφόρο φρένο.....	14
ZG046460002	PRO 122 003 0	Βαλβίδα προστασίας τετραπλού κυκλώματος.....	44	24206518	PRO 714 015 0	Θάλαμος φρένου για εκκεντροφόρο φρένο.....	16
ZG046540002	PRO 648 000 0	Βαλβίδα απασφάλισης στάθμευσης έκτακτης ανάγκης.....	70	34201324	PRO 714 016 0	Θάλαμος φρένου για εκκεντροφόρο φρένο.....	16
ZG046560002	PRO 011 002 0	Βαλβίδα ρελέ.....	73	44208618	PRO 714 000 0	Θάλαμος φρένου για εκκεντροφόρο φρένο.....	14
ZG046570002	PRO 011 001 0	Βαλβίδα ρελέ.....	73	44208718	PRO 714 000 0	Θάλαμος φρένου για εκκεντροφόρο φρένο.....	14
ZG110050007	PRO 472 001 0	Ηλεκτρομαγνητική βαλβίδα ρύθμισης πίεσης ABS.....	87	44296544	PRO 472 001 0	Ηλεκτρομαγνητική βαλβίδα ρύθμισης πίεσης ABS.....	87
				54207518	PRO 714 016 0	Θάλαμος φρένου για εκκεντροφόρο φρένο.....	17
Manac				64201618	PRO 714 000 0	Θάλαμος φρένου για εκκεντροφόρο φρένο.....	14
981-128969-03	PRO 531 018 0	Καλώδιο επέκτασης ABS.....	83	64201718	PRO 714 000 0	Θάλαμος φρένου για εκκεντροφόρο φρένο.....	14
				64202718	PRO 714 016 0	Θάλαμος φρένου για εκκεντροφόρο φρένο.....	17
MANOS				74200018	PRO 714 016 0	Θάλαμος φρένου για εκκεντροφόρο φρένο.....	17
2157	PRO 648 000 0	Βαλβίδα απασφάλισης στάθμευσης έκτακτης ανάγκης.....	70	74200118	PRO 714 016 0	Θάλαμος φρένου για εκκεντροφόρο φρένο.....	17
				5010143058	PRO 472 001 0	Ηλεκτρομαγνητική βαλβίδα ρύθμισης πίεσης ABS.....	87
MAZ				6984203721	PRO 714 015 0	Θάλαμος φρένου για εκκεντροφόρο φρένο.....	15
9254920000	PRO 492 005 0	Ενεργοποιητής φρένων με ελατήριο.....	23	6994200724	PRO 714 015 0	Θάλαμος φρένου για εκκεντροφόρο φρένο.....	15
9700514370	PRO 051 009 0	Εισαχμητής συμπλέκτη.....	61	6994203721	PRO 714 015 0	Θάλαμος φρένου για εκκεντροφόρο φρένο.....	16
9700514570	PRO 051 010 0	Εισαχμητής συμπλέκτη.....	61	81524526038	PRO 472 001 0	Ηλεκτρομαγνητική βαλβίδα ρύθμισης πίεσης ABS.....	87
				0003278525	PRO 412 000 0	Ηλεκτρομαγνητική βαλβίδα ECAS.....	91
Meiller				0004209624	PRO 492 006 0	Ενεργοποιητής φρένων με ελατήριο.....	23
39004882	PRO 527 004 0	Βαλβίδα εκτόνωσης ρυμολκούμενου.....	77	0004209724	PRO 492 006 0	Ενεργοποιητής φρένων με ελατήριο.....	23
39004884	PRO 527 005 0	Βαλβίδα εκτόνωσης ρυμολκούμενου.....	77	0024733006	PRO 011 004 0	Βαλβίδα ρελέ.....	73
706060/70044428	PRO 648 002 0	Βαλβίδα ρελέ έκτακτης ανάγκης.....	75	0034305981	PRO 645 009 0	Βαλβίδα χειρόφρενου.....	68
795113/39004636	PRO 006 003 0	Βαλβίδα οριζοντίωσης πλαισίου.....	53	0035422618	PRO 412 032 0	Αισθητήρας απόστασης ECAS.....	97
796890	PRO 527 004 0	Βαλβίδα εκτόνωσης ρυμολκούμενου.....	77	0044290644	PRO 643 000 0	Βαλβίδα ρελέ.....	73
796892	PRO 527 005 0	Βαλβίδα εκτόνωσης ρυμολκούμενου.....	77	0044291144	PRO 643 000 0	Βαλβίδα ρελέ.....	73
796894/39004885	PRO 648 001 0	Βαλβίδα ρελέ έκτακτης ανάγκης.....	75	004429384480	PRO 011 006 0	Βαλβίδα ρελέ.....	73
798307/70009948	PRO 412 002 0	Ηλεκτρομαγνητική βαλβίδα ECAS.....	92	0044297844	PRO 011 007 0	Βαλβίδα ρελέ.....	73
79838370182395	PRO 648 000 0	Βαλβίδα απασφάλισης στάθμευσης έκτακτης ανάγκης.....	71	14200920	340 904 004 2	Τακάκια φρένων.....	33
798385/70182397	PRO 412 030 0	Αισθητήρας απόστασης ECAS.....	97	14201520	340 904 003 2	Τακάκια φρένων.....	33
798857/70193564	PRO 412 002 0	Ηλεκτρομαγνητική βαλβίδα ECAS.....	92	14209220	340 904 004 2	Τακάκια φρένων.....	33
799027/70143221	PRO 648 003 0	Βαλβίδα ρελέ έκτακτης ανάγκης.....	75	14210510	340 901 050 2	Τακάκια φρένων.....	31
79905170062155	PRO 648 000 0	Βαλβίδα απασφάλισης στάθμευσης έκτακτης ανάγκης.....	70	14210610	340 901 050 2	Τακάκια φρένων.....	31
799158/70045868	PRO 006 001 0	Βαλβίδα οριζοντίωσης πλαισίου.....	53	14211710	340 901 060 2	Τακάκια φρένων.....	31
79684270112650	PRO 531 023 0	Καλώδιο επέκτασης ABS.....	84	14212510	340 901 050 2	Τακάκια φρένων.....	31
79684339017403	PRO 531 030 0	Καλώδιο επέκτασης ABS.....	84	14212610	340 901 050 2	Τακάκια φρένων.....	31
79684470121992	PRO 531 040 0	Καλώδιο επέκτασης ABS.....	85	15866342	340 904 004 2	Τακάκια φρένων.....	33
79696139004922	PRO 531 051 0	Καλώδιο επέκτασης ABS.....	85	24200820	340 902 002 2	Τακάκια φρένων.....	32
79684639019947	PRO 531 060 0	Καλώδιο επέκτασης ABS.....	85	2420222010	340 901 070 2	Τακάκια φρένων.....	32
79936239004980	PRO 714 000 0	Θάλαμος φρένου για εκκεντροφόρο φρένο.....	14	24204920	340 901 070 2	Τακάκια φρένων.....	32
79936339004981	PRO 714 007 0	Θάλαμος φρένου για εκκεντροφόρο φρένο.....	14	24205520	340 902 002 2	Τακάκια φρένων.....	32
79936139004979	PRO 714 015 0	Θάλαμος φρένου για εκκεντροφόρο φρένο.....	16	24205720	340 904 003 2	Τακάκια φρένων.....	33
79838370182395	PRO 648 000 0	Βαλβίδα απασφάλισης στάθμευσης έκτακτης ανάγκης.....	70	24206220	340 904 003 2	Τακάκια φρένων.....	33
				24207820	340 901 060 2	Τακάκια φρένων.....	31
Mercedes-Benz				24207920	340 901 060 2	Τακάκια φρένων.....	31

Κωδικός ΑΕ	Κωδικός ProVia / προϊόν	Σελίδα	Κωδικός ΑΕ	Κωδικός ProVia / προϊόν	Σελίδα		
34201120	340 901 050 2	Τακάκια φρένων.....	31	A0011302615	PRO 352 922 2	Κυλινδροκεφαλή συμπιεστή.....	48
34201220	340 901 050 2	Τακάκια φρένων.....	31	A0011304715	PRO 510 920 2	Κυλινδροκεφαλή συμπιεστή.....	48
34201520	340 904 003 2	Τακάκια φρένων.....	33	A0011305219	PRO 352 922 2	Κυλινδροκεφαλή συμπιεστή.....	48
34201620	340 901 070 2	Τακάκια φρένων.....	32	A0011305915	PRO 510 920 2	Κυλινδροκεφαλή συμπιεστή.....	48
34202020	340 901 070 2	Τακάκια φρένων.....	32	A0011307915	PRO 154 002 2	Κυλινδροκεφαλή συμπιεστή.....	48
34202220	340 901 070 2	Τακάκια φρένων.....	32	A0014200920	340 904 004 2	Τακάκια φρένων.....	33
34203520	340 901 070 2	Τακάκια φρένων.....	32	A0014201520	340 904 003 2	Τακάκια φρένων.....	33
34203620	340 904 004 2	Τακάκια φρένων.....	33	A0014209220	340 904 004 2	Τακάκια φρένων.....	33
34204420	340 904 003 2	Τακάκια φρένων.....	33	A0014210510	340 901 050 2	Τακάκια φρένων.....	31
34204620	340 904 001 2	Τακάκια φρένων.....	33	A0014210610	340 901 050 2	Τακάκια φρένων.....	31
34206620	340 901 050 2	Τακάκια φρένων.....	31	A0014211710	340 901 060 2	Τακάκια φρένων.....	31
34207220	340 901 050 2	Τακάκια φρένων.....	31	A0014212510	340 901 050 2	Τακάκια φρένων.....	31
34207320	340 901 050 2	Τακάκια φρένων.....	31	A0014212610	340 901 050 2	Τακάκια φρένων.....	31
34207420	340 904 004 2	Τακάκια φρένων.....	33	A0014312215	PRO 122 008 0	Ξηραντήρας αέρα.....	37
34207720	340 904 003 2	Τακάκια φρένων.....	33	A0014312315	PRO 122 006 0	Ξηραντήρας αέρα.....	37
34208420	340 902 002 2	Τακάκια φρένων.....	32	A0014316415	PRO 100 100 0	Μονάδα επεξεργασίας αέρα.....	39
4207520	340 904 004 2	Τακάκια φρένων.....	33	A0014316515	PRO 100 100 0	Μονάδα επεξεργασίας αέρα.....	39
4210510	340 901 070 2	Τακάκια φρένων.....	31	A0014316815	PRO 100 100 0	Μονάδα επεξεργασίας αέρα.....	39
4210710	340 901 060 2	Τακάκια φρένων.....	31	A0014317815	PRO 100 100 0	Μονάδα επεξεργασίας αέρα.....	39
4210810	340 901 060 2	Τακάκια φρένων.....	31	A0014317915	PRO 100 100 0	Μονάδα επεξεργασίας αέρα.....	39
4211010	340 901 050 2	Τακάκια φρένων.....	31	A0014318115	PRO 100 100 0	Μονάδα επεξεργασίας αέρα.....	39
4211210	340 901 050 2	Τακάκια φρένων.....	31	A0014318215	PRO 100 100 0	Μονάδα επεξεργασίας αέρα.....	39
4214310	340 901 070 2	Τακάκια φρένων.....	32	A0014318305	PRO 315 008 0	Βαλβίδα φρένου.....	67
4215010	340 901 060 2	Τακάκια φρένων.....	31	A0015423118	PRO 032 003 0	Αισθητήρας ταχύτητας τροχού.....	82
44202220	340 901 070 2	Τακάκια φρένων.....	32	A0015423318	PRO 032 011 0	Αισθητήρας ταχύτητας τροχού.....	82
44204820	340 904 003 2	Τακάκια φρένων.....	33	A0015426818	PRO 032 002 0	Αισθητήρας ταχύτητας τροχού.....	82
44206020	340 901 070 2	Τακάκια φρένων.....	32	A0015427818	PRO 032 002 0	Αισθητήρας ταχύτητας τροχού.....	82
44206120	340 901 050 2	Τακάκια φρένων.....	31	A0015427819	PRO 032 002 0	Αισθητήρας ταχύτητας τροχού.....	82
44207020	340 901 073 2	Τακάκια φρένων.....	32	A0015428718	PRO 032 003 0	Αισθητήρας ταχύτητας τροχού.....	82
457130691551	PRO 510 930 2	Κυλινδροκεφαλή συμπιεστή.....	48	A0015428818	PRO 032 011 0	Αισθητήρας ταχύτητας τροχού.....	82
54202320	340 901 060 2	Τακάκια φρένων.....	31	A0015428918	PRO 032 011 0	Αισθητήρας ταχύτητας τροχού.....	82
6694200020	340 904 003 2	Τακάκια φρένων.....	33	A0015866342	340 904 004 2	Τακάκια φρένων.....	33
6694200120	340 904 003 2	Τακάκια φρένων.....	33	A0019050400	PRO 032 010 0	Αισθητήρας ταχύτητας τροχού.....	82
6704202820	340 904 003 2	Τακάκια φρένων.....	33	A0024200820	340 902 002 2	Τακάκια φρένων.....	32
8285407000	PRO 410 003 0	Ξηραντήρας αέρα.....	38	A0024202010	340 901 070 2	Τακάκια φρένων.....	32
9054200020	340 904 003 2	Τακάκια φρένων.....	33	A0024204920	340 901 070 2	Τακάκια φρένων.....	32
A0001315119	PRO 154 002 2	Κυλινδροκεφαλή συμπιεστή.....	48	A0024205520	340 902 002 2	Τακάκια φρένων.....	32
A0002500562	PRO 411 006 0	Πνευματικός ενεργοποιητής συμπλέκτη.....	62	A0024205720	340 904 003 2	Τακάκια φρένων.....	33
A0002501562	PRO 411 006 0	Πνευματικός ενεργοποιητής συμπλέκτη.....	62	A0024206220	340 904 003 2	Τακάκια φρένων.....	33
A0002540047	PRO 051 008 0	Εισαχτής συμπλέκτη.....	61	A0024207820	340 901 060 2	Τακάκια φρένων.....	31
A0002540447	PRO 051 003 0	Εισαχτής συμπλέκτη.....	61	A0024207920	340 901 060 2	Τακάκια φρένων.....	31
A0002541247	PRO 051 008 0	Εισαχτής συμπλέκτη.....	61	A0024310415	PRO 100 100 0	Μονάδα επεξεργασίας αέρα.....	39
A0002952818	PRO 051 008 0	Εισαχτής συμπλέκτη.....	61	A0024310515	PRO 100 100 0	Μονάδα επεξεργασίας αέρα.....	39
A0003276725	PRO 412 001 0	Ηλεκτρομαγνητική βαλβίδα ECAS.....	91	A0024310615	PRO 100 100 0	Μονάδα επεξεργασίας αέρα.....	39
A0003278425	PRO 412 004 0	Ηλεκτρομαγνητική βαλβίδα ECAS.....	92	A0024310715	PRO 100 100 0	Μονάδα επεξεργασίας αέρα.....	39
A0003279725	PRO 412 006 0	Ηλεκτρομαγνητική βαλβίδα ECAS.....	92	A0024311206	PRO 015 004 0	Βαλβίδα περιορισμού πίεσης.....	47
A0003284530	PRO 007 011 0	Βαλβίδα οριζόντιωσης καμπίνας.....	55	A0024311515	PRO 100 100 0	Μονάδα επεξεργασίας αέρα.....	39
A0004207520	340 904 004 2	Τακάκια φρένων.....	33	A0024312406	PRO 015 005 0	Βαλβίδα περιορισμού πίεσης.....	47
A0004210510	340 901 070 2	Τακάκια φρένων.....	32	A0024313815	PRO 100 100 0	Μονάδα επεξεργασίας αέρα.....	39
A0004210710	340 901 060 2	Τακάκια φρένων.....	31	A0025422518	PRO 032 002 0	Αισθητήρας ταχύτητας τροχού.....	82
A0004210810	340 901 060 2	Τακάκια φρένων.....	31	A0025422618	PRO 032 011 0	Αισθητήρας ταχύτητας τροχού.....	82
A0004211010	340 901 050 2	Τακάκια φρένων.....	31	A0025423118	PRO 032 000 0	Αισθητήρας ταχύτητας τροχού.....	82
A0004211210	340 901 050 2	Τακάκια φρένων.....	31	A0025423818	PRO 032 011 0	Αισθητήρας ταχύτητας τροχού.....	82
A0004214310	340 901 070 2	Τακάκια φρένων.....	32	A0025426718	PRO 412 031 0	Αισθητήρας απόστασης ECAS.....	97
A0004215010	340 901 060 2	Τακάκια φρένων.....	31	A0034201120	340 901 050 2	Τακάκια φρένων.....	31
A0004301215	PRO 400 001 0	Ξηραντήρας αέρα.....	38	A0034201220	340 901 050 2	Τακάκια φρένων.....	31
A0004301315	PRO 400 001 0	Ξηραντήρας αέρα.....	38	A0034201324	PRO 714 016 0	Θάλαμος φρένου για εκκεντροφόρο φρένο.....	16
A0004301515	PRO 400 002 0	Ξηραντήρας αέρα.....	38	A0034201520	340 904 003 2	Τακάκια φρένων.....	33
A0004302915	PRO 400 001 0	Ξηραντήρας αέρα.....	38	A0034201620	340 901 070 2	Τακάκια φρένων.....	32
A0004303015	PRO 400 001 0	Ξηραντήρας αέρα.....	38	A0034202020	340 901 070 2	Τακάκια φρένων.....	32
A0004309815	PRO 400 001 0	Ξηραντήρας αέρα.....	38	A0034202220	340 901 070 2	Τακάκια φρένων.....	32
A0004318815	PRO 410 003 0	Ξηραντήρας αέρα.....	38	A0034203520	340 901 070 2	Τακάκια φρένων.....	32
A0011301215	PRO 352 922 2	Κυλινδροκεφαλή συμπιεστή.....	48	A0034203620	340 904 004 2	Τακάκια φρένων.....	33

Κωδικός ΑΕ	Κωδικός ProVia / προϊόν	Σελίδα	Κωδικός ΑΕ	Κωδικός ProVia / προϊόν	Σελίδα
A0034204420	340 904 003 2 Τακάκια φρένων	33	A0234205418	PRO 481 012 0 Ενεργοποιητής φρένων με ελατήριο	22
A0034204620	340 904 001 2 Τακάκια φρένων	33	A0234207018	PRO 481 012 0 Ενεργοποιητής φρένων με ελατήριο	22
A0034206620	340 901 050 2 Τακάκια φρένων	31	A0234207118	PRO 481 012 0 Ενεργοποιητής φρένων με ελατήριο	22
A0034207220	340 901 050 2 Τακάκια φρένων	31	A0244200918	PRO 461 101 0 Ενεργοποιητής φρένων με ελατήριο	21
A0034207320	340 901 050 2 Τακάκια φρένων	31	A0244201018	PRO 461 101 0 Ενεργοποιητής φρένων με ελατήριο	21
A0034207420	340 904 004 2 Τακάκια φρένων	33	A15-0101	PRO 032 000 0 Αισθητήρας ταχύτητας τροχού	50
A0034207720	340 904 003 2 Τακάκια φρένων	33	A6694200020	340 904 003 2 Τακάκια φρένων	33
A0034208420	340 902 002 2 Τακάκια φρένων	32	A6694200120	340 904 003 2 Τακάκια φρένων	33
A0034291344	PRO 011 004 0 Βαλβίδα ρελέ	73	A6704202820	340 904 003 2 Τακάκια φρένων	33
A0034310106	PRO 643 001 0 Βαλβίδα περιορισμού πίεσης	47	A6984203721	PRO 714 015 0 Θάλαμος φρένου για εκκεντροφόρο φρένο	15
A0034315406	PRO 934 005 0 Βαλβίδα προστασίας πολλαπλών κυκλωμάτων	42	A6994200724	PRO 714 015 0 Θάλαμος φρένου για εκκεντροφόρο φρένο	16
A0034315706	PRO 934 005 0 Βαλβίδα προστασίας πολλαπλών κυκλωμάτων	42	A6994203721	PRO 714 015 0 Θάλαμος φρένου για εκκεντροφόρο φρένο	16
A0034316106	PRO 934 005 0 Βαλβίδα προστασίας πολλαπλών κυκλωμάτων	42	A9054200020	340 904 003 2 Τακάκια φρένων	33
A0034316806	PRO 934 005 0 Βαλβίδα προστασίας πολλαπλών κυκλωμάτων	42			
A0034318906	PRO 015 512 0 Βαλβίδα περιορισμού πίεσης	47	MERITOR		
A0044202220	340 901 070 2 Τακάκια φρένων	32	20533205	PRO 491 004 0 Ενεργοποιητής φρένων με ελατήριο	23
A0044204820	340 904 003 2 Τακάκια φρένων	33	3276-X-1142	PRO 499 001 0 Ενεργοποιητής φρένων με ελατήριο	23
A0044206020	340 901 070 2 Τακάκια φρένων	32	3276-Y-1143	PRO 499 001 0 Ενεργοποιητής φρένων με ελατήριο	23
A0044206120	340 901 050 2 Τακάκια φρένων	31	68324558	340 902 003 2 Τακάκια φρένων	33
A0044207020	340 901 073 2 Τακάκια φρένων	32	68325346	340 902 003 2 Τακάκια φρένων	33
A0044293844	PRO 011 006 0 Βαλβίδα ρελέ	73	68326015	340 902 003 2 Τακάκια φρένων	33
A0044296244	PRO 011 007 0 Βαλβίδα ρελέ	73	MDP1314	340 902 004 2 Τακάκια φρένων	33
A0044296344	PRO 011 003 0 Βαλβίδα ρελέ	73	MDP5038	340 902 002 2 Τακάκια φρένων	32
A0044296544	PRO 472 001 0 Ηλεκτρομαγνητική βαλβίδα ρύθμισης πίεσης ABS	87	MDP5065	340 902 002 2 Τακάκια φρένων	32
A0044297644	PRO 643 002 0 Βαλβίδα ρελέ	73	MDP5076	340 902 004 2 Τακάκια φρένων	33
A0044299644	PRO 010 318 0 Βαλβίδα περιορισμού πίεσης	46	S4231059000	PRO 714 015 0 Θάλαμος φρένου για εκκεντροφόρο φρένο	16
A0044314105	PRO 315 263 0 Βαλβίδα φρένου	67	S4231079000	PRO 714 007 0 Θάλαμος φρένου για εκκεντροφόρο φρένο	15
A0044314605	PRO 315 264 0 Βαλβίδα φρένου	67	S4497120180	PRO 531 018 0 Καλώδιο επέκτασης ABS	83
A0044315905	PRO 315 264 0 Βαλβίδα φρένου	67	S4497120230	PRO 531 023 0 Καλώδιο επέκτασης ABS	84
A0054202320	340 901 060 2 Τακάκια φρένων	31	S4497120380	PRO 531 038 0 Καλώδιο επέκτασης ABS	84
A0054290344	PRO 010 332 0 Βαλβίδα περιορισμού πίεσης	46	S4497120510	PRO 531 051 0 Καλώδιο επέκτασης ABS	85
A0054290444	PRO 010 314 0 Βαλβίδα περιορισμού πίεσης	46	S4497121000	PRO 531 100 0 Καλώδιο επέκτασης ABS	85
A0054291044	PRO 643 004 0 Βαλβίδα ρελέ	73	S4721950160	PRO 472 001 0 Ηλεκτρομαγνητική βαλβίδα ρύθμισης πίεσης ABS	87
A0054293244	PRO 643 330 0 Βαλβίδα περιορισμού πίεσης	47	S4721950180	PRO 472 002 0 Ηλεκτρομαγνητική βαλβίδα ρύθμισης πίεσης ABS	87
A0054297444	PRO 643 335 0 Βαλβίδα περιορισμού πίεσης	47	S9710029000	PRO 648 000 0 Βαλβίδα απασφάλισης στάθμευσης έκτακτης ανάγκης	70
A0054298544	PRO 643 339 0 Βαλβίδα περιορισμού πίεσης	47	S9710029120	PRO 648 000 0 Βαλβίδα απασφάλισης στάθμευσης έκτακτης ανάγκης	70
A0064201420	340 319 006 2 Τακάκια φρένων	31			
A0064201520	340 319 005 2 Τακάκια φρένων	31	METANOX		
A0064205224	PRO 714 710 0 Θάλαμος φρένου για διακόφρενο	12	10078	PRO 648 000 0 Βαλβίδα απασφάλισης στάθμευσης έκτακτης ανάγκης	71
A0065427618	PRO 032 010 0 Αισθητήρας ταχύτητας τροχού	82			
A0075427218	PRO 032 007 0 Αισθητήρας ταχύτητας τροχού	82	Midwest		
A0114205818	PRO 432 001 0 Ενεργοποιητής φρένων με ελατήριο	21	WAR955205	PRO 122 019 0 Ξηραντήρας αέρα	37
A0114205918	PRO 432 001 0 Ενεργοποιητής φρένων με ελατήριο	21			
A0114209118	PRO 432 001 0 Ενεργοποιητής φρένων με ελατήριο	21	NATO		
A0144200018	PRO 432 001 0 Ενεργοποιητής φρένων με ελατήριο	21	2530121913561	PRO 714 016 0 Θάλαμος φρένου για εκκεντροφόρο φρένο	16
A0144200118	PRO 432 001 0 Ενεργοποιητής φρένων με ελατήριο	21	2530123112454	PRO 714 000 0 Θάλαμος φρένου για εκκεντροφόρο φρένο	13
A0154209318	PRO 481 012 0 Ενεργοποιητής φρένων με ελατήριο	22	2530123127703	PRO 714 015 0 Θάλαμος φρένου για εκκεντροφόρο φρένο	16
A0164204018	PRO 420 001 0 Ενεργοποιητής φρένων με ελατήριο	21	2530123138352	PRO 714 007 0 Θάλαμος φρένου για εκκεντροφόρο φρένο	15
A0194205618	PRO 481 012 0 Ενεργοποιητής φρένων με ελατήριο	22	2530211913561	PRO 714 016 0 Θάλαμος φρένου για εκκεντροφόρο φρένο	17
A0194205718	PRO 481 012 0 Ενεργοποιητής φρένων με ελατήριο	22	2530233112454	PRO 714 000 0 Θάλαμος φρένου για εκκεντροφόρο φρένο	14
A0194207718	PRO 491 003 0 Ενεργοποιητής φρένων με ελατήριο	22	2530233127703	PRO 714 015 0 Θάλαμος φρένου για εκκεντροφόρο φρένο	16
A0194207818	PRO 491 003 0 Ενεργοποιητής φρένων με ελατήριο	22	2530233138352	PRO 714 007 0 Θάλαμος φρένου για εκκεντροφόρο φρένο	15
A0194208118	PRO 492 003 0 Ενεργοποιητής φρένων με ελατήριο	23	4810123666446	PRO 412 001 0 Ηλεκτρομαγνητική βαλβίδα ECAS	91
A0194208218	PRO 492 003 0 Ενεργοποιητής φρένων με ελατήριο	23	6695123889365	PRO 412 030 0 Αισθητήρας απόστασης ECAS	97
A0194209118	PRO 491 002 0 Ενεργοποιητής φρένων με ελατήριο	22			
A0194209218	PRO 491 002 0 Ενεργοποιητής φρένων με ελατήριο	22	Neoplan		
A0194209918	PRO 492 003 0 Ενεργοποιητής φρένων με ελατήριο	23	7010016	PRO 714 016 0 Θάλαμος φρένου για εκκεντροφόρο φρένο	17
A0204200018	PRO 492 003 0 Ενεργοποιητής φρένων με ελατήριο	23	7010020	PRO 714 015 0 Θάλαμος φρένου για εκκεντροφόρο φρένο	16
A0204203318	PRO 480 010 0 Ενεργοποιητής φρένων με ελατήριο	22	7010024	PRO 714 000 0 Θάλαμος φρένου για εκκεντροφόρο φρένο	14
A0204203418	PRO 480 010 0 Ενεργοποιητής φρένων με ελατήριο	22	7010030	PRO 714 007 0 Θάλαμος φρένου για εκκεντροφόρο φρένο	15
A0204203518	PRO 480 010 0 Ενεργοποιητής φρένων με ελατήριο	22	7133000	PRO 527 005 0 Βαλβίδα εκτόνωσης ρυμολκούμενου	77
A0204203618	PRO 480 010 0 Ενεργοποιητής φρένων με ελατήριο	22	7173023	PRO 531 023 0 Καλώδιο επέκτασης ABS	84
A0234205318	PRO 481 012 0 Ενεργοποιητής φρένων με ελατήριο	22	7173080	PRO 531 080 0 Καλώδιο επέκτασης ABS	85

Κωδικός ΑΕ	Κωδικός ProVia / προϊόν	Σελίδα	Κωδικός ΑΕ	Κωδικός ProVia / προϊόν	Σελίδα		
11015181	PRO 714 0000	Θάλαμος φρένου για εκκεντροφόρο φρένο	14	305052	PRO 714 0070	Θάλαμος φρένου για εκκεντροφόρο φρένο	15
80220100	PRO 714 0000	Θάλαμος φρένου για εκκεντροφόρο φρένο	14	310020	PRO 531 0180	Καλώδιο επέκτασης ABS	83
1101016529	PRO 412 0010	Ηλεκτρομαγνητική βαλβίδα ECAS	91	310021	PRO 531 0380	Καλώδιο επέκτασης ABS	84
81259026145	PRO 412 0020	Ηλεκτρομαγνητική βαλβίδα ECAS	91	310023	PRO 531 0230	Καλώδιο επέκτασης ABS	84
81259026146	PRO 412 0010	Ηλεκτρομαγνητική βαλβίδα ECAS	91	1077834	PRO 531 0800	Καλώδιο επέκτασης ABS	85
81259026230	PRO 412 0070	Ηλεκτρομαγνητική βαλβίδα ECAS	92	1529250	PRO 531 0380	Καλώδιο επέκτασης ABS	84
81259026237	PRO 412 0030	Ηλεκτρομαγνητική βαλβίδα ECAS	92	1552750	PRO 531 0230	Καλώδιο επέκτασης ABS	84
81259026239	PRO 412 0010	Ηλεκτρομαγνητική βαλβίδα ECAS	91	1599220	PRO 531 1000	Καλώδιο επέκτασης ABS	85
81259370040	PRO 412 0330	Αισθητήρας απόστασης ECAS	97	2008950	PRO 531 0510	Καλώδιο επέκτασης ABS	85
81271206117	PRO 032 0030	Αισθητήρας ταχύτητας τροχού	82	2090150	PRO 648 0000	Βαλβίδα απασφάλισης στάθμευσης έκτακτης ανάγκης	70
81307256084	PRO 051 0020	Εισαχτηής συμπίεκτη	61	3311371	PRO 531 1000	Καλώδιο επέκτασης ABS	85
81307256104	PRO 051 0030	Εισαχτηής συμπίεκτη	61	3311373	PRO 531 0510	Καλώδιο επέκτασης ABS	85
81307256115	PRO 411 0110	Εισαχτηής συμπίεκτη	61	3478622	PRO 412 0300	Αισθητήρας απόστασης ECAS	97
81307256116	PRO 051 0010	Εισαχτηής συμπίεκτη	61	3478624	PRO 412 0020	Ηλεκτρομαγνητική βαλβίδα ECAS	92
81521026098	PRO 122 0070	Ξηραντήρας αέρα	37	400712115	PRO 648 0000	Βαλβίδα απασφάλισης στάθμευσης έκτακτης ανάγκης	70
81521166068	PRO 643 0000	Βαλβίδα ρελέ	73	0308065	PRO 527 0020	Βαλβίδα εκτόνωσης ρυμολκούμενου	77
81524526019	PRO 472 0010	Ηλεκτρομαγνητική βαλβίδα ρύθμισης πίεσης ABS	87	1319581	PRO 527 0050	Βαλβίδα εκτόνωσης ρυμολκούμενου	77
11017339	PRO 015 0040	Βαλβίδα περιορισμού πίεσης	47	1664248	PRO 461 1010	Ενεργοποιητής φρένων με ελατήριο	21
11017447	PRO 410 0030	Ξηραντήρας αέρα	38	1664252	PRO 461 1010	Ενεργοποιητής φρένων με ελατήριο	21
110243200	PRO 015 0040	Βαλβίδα περιορισμού πίεσης	47	1745134	PRO 648 0020	Βαλβίδα ρελέ έκτακτης ανάγκης	75
502657308	PRO 410 0030	Ξηραντήρας αέρα	38	308033	PRO 648 0010	Βαλβίδα ρελέ έκτακτης ανάγκης	75
7128000	PRO 527 0040	Βαλβίδα εκτόνωσης ρυμολκούμενου	77	308063	PRO 527 0040	Βαλβίδα εκτόνωσης ρυμολκούμενου	77
81521516098	PRO 122 0010	Βαλβίδα προστασίας τετραπλού κυκλώματος	44	308066	PRO 527 0010	Βαλβίδα εκτόνωσης ρυμολκούμενου	77
82135100	340 901 070 2	Τακάκια φρένων	32	309101	PRO 006 0030	Βαλβίδα οριζόντιωσης πλαισίου	53
				3323119	PRO 006 0010	Βαλβίδα οριζόντιωσης πλαισίου	53
NIPPON FRUEHAUF				Orthaus			
7385-267	PRO 531 0380	Καλώδιο επέκτασης ABS	83	407007	PRO 714 0000	Θάλαμος φρένου για εκκεντροφόρο φρένο	14
7835-389	PRO 531 0510	Καλώδιο επέκτασης ABS	83	495068	PRO 412 0010	Ηλεκτρομαγνητική βαλβίδα ECAS	91
NIPPON SHARYO				508068	PRO 531 0230	Καλώδιο επέκτασης ABS	84
A3000JC15901	PRO 648 0000	Βαλβίδα απασφάλισης στάθμευσης έκτακτης ανάγκης	70	508070	PRO 531 0300	Καλώδιο επέκτασης ABS	84
NIPPON TREX				508075	PRO 531 1000	Καλώδιο επέκτασης ABS	85
912002-00012	PRO 648 0000	Βαλβίδα απασφάλισης στάθμευσης έκτακτης ανάγκης	70	49501101000	PRO 527 0040	Βαλβίδα εκτόνωσης ρυμολκούμενου	77
924301-00122	PRO 531 0300	Καλώδιο επέκτασης ABS	83	50809802300	PRO 531 0230	Καλώδιο επέκτασης ABS	84
924301-00123	PRO 531 0380	Καλώδιο επέκτασης ABS	83	50809805100	PRO 531 0510	Καλώδιο επέκτασης ABS	85
924301-00126	PRO 531 1000	Καλώδιο επέκτασης ABS	83	50809810002	PRO 531 1000	Καλώδιο επέκτασης ABS	85
Nissan				495039	PRO 006 0030	Βαλβίδα οριζόντιωσης πλαισίου	53
410609X425	340 902 005 2	Τακάκια φρένων	33	495040	PRO 006 0010	Βαλβίδα οριζόντιωσης πλαισίου	53
41060G490A	340 904 005 2	Τακάκια φρένων	33	495058	PRO 527 0010	Βαλβίδα εκτόνωσης ρυμολκούμενου	77
41060MB225	340 904 001 2	Τακάκια φρένων	33	495060	PRO 527 0050	Βαλβίδα εκτόνωσης ρυμολκούμενου	77
41060MB625	340 904 001 2	Τακάκια φρένων	33	Otokar			
464139X401	PRO 472 0010	Ηλεκτρομαγνητική βαλβίδα ρύθμισης πίεσης ABS	87	12F00-08085-AA	PRO 122 0060	Ξηραντήρας αέρα	37
47540D6400	PRO 410 0030	Ξηραντήρας αέρα	38	13C0008804AA	PRO 472 0020	Ηλεκτρομαγνητική βαλβίδα ρύθμισης πίεσης ABS	87
479009X600	PRO 032 0100	Αισθητήρας ταχύτητας τροχού	82	13C2508396AA	PRO 643 0040	Βαλβίδα ρελέ	73
5000295329	340 904 005 2	Τακάκια φρένων	33	16N00-05728-BA	PRO 032 0000	Αισθητήρας ταχύτητας τροχού	50
5000815574	340 904 005 2	Τακάκια φρένων	33	16N0803778AA	PRO 531 0600	Καλώδιο επέκτασης ABS	85
69052941	340 904 005 2	Τακάκια φρένων	33	A-IF0503	PRO 527 0050	Βαλβίδα εκτόνωσης ρυμολκούμενου	77
7701203700	340 904 005 2	Τακάκια φρένων	33	AIF0637	PRO 531 0230	Καλώδιο επέκτασης ABS	84
NOMA				A-IF0772	PRO 527 0040	Βαλβίδα εκτόνωσης ρυμολκούμενου	77
9213005	PRO 648 0000	Βαλβίδα απασφάλισης στάθμευσης έκτακτης ανάγκης	70	AIF0840	PRO 531 0300	Καλώδιο επέκτασης ABS	84
Nooteboom				A-IF0944	PRO 527 0060	Βαλβίδα εκτόνωσης ρυμολκούμενου	77
5207	PRO 714 0160	Θάλαμος φρένου για εκκεντροφόρο φρένο	17	AIF1164	PRO 648 0000	Βαλβίδα απασφάλισης στάθμευσης έκτακτης ανάγκης	70
5209	PRO 714 0000	Θάλαμος φρένου για εκκεντροφόρο φρένο	14	AIF2006	PRO 648 0000	Βαλβίδα απασφάλισης στάθμευσης έκτακτης ανάγκης	70
8815	PRO 531 0180	Καλώδιο επέκτασης ABS	38	A-IF2063	PRO 412 0300	Αισθητήρας απόστασης ECAS	97
15502	PRO 531 0800	Καλώδιο επέκτασης ABS	85	F005268	PRO 006 0010	Βαλβίδα οριζόντιωσης πλαισίου	53
16062	PRO 412 0020	Ηλεκτρομαγνητική βαλβίδα ECAS	92	Paccar			
305049	PRO 714 0160	Θάλαμος φρένου για εκκεντροφόρο φρένο	17	834481	PRO 714 0160	Θάλαμος φρένου για εκκεντροφόρο φρένο	16
305050	PRO 714 0150	Θάλαμος φρένου για εκκεντροφόρο φρένο	16	834482	PRO 714 0150	Θάλαμος φρένου για εκκεντροφόρο φρένο	15
305051	PRO 714 0000	Θάλαμος φρένου για εκκεντροφόρο φρένο	14	834483	PRO 714 0000	Θάλαμος φρένου για εκκεντροφόρο φρένο	13
				834484	PRO 714 0070	Θάλαμος φρένου για εκκεντροφόρο φρένο	15
				865699	PRO 531 0180	Καλώδιο επέκτασης ABS	83

Κωδικός ΑΕ	Κωδικός ProVia / προϊόν	Σελίδα	Κωδικός ΑΕ	Κωδικός ProVia / προϊόν	Σελίδα		
867636	PRO 531 0400	Καλώδιο επέκτασης ABS.....	85	5449-712-038-0	PRO 531 0380	Καλώδιο επέκτασης ABS.....	83
867637	PRO 531 0800	Καλώδιο επέκτασης ABS.....	85	5449-712-051-0	PRO 531 0510	Καλώδιο επέκτασης ABS.....	85
871383	PRO 531 1000	Καλώδιο επέκτασης ABS.....	85	5472-195-016-0	PRO 472 0010	Ηλεκτρομαγνητική βαλβίδα ρύθμισης πίεσης ABS.....	55
1365935	PRO 412 0300	Αισθητήρας απόστασης ECAS.....	97	5472-195-018-0	PRO 472 0020	Ηλεκτρομαγνητική βαλβίδα ρύθμισης πίεσης ABS.....	55
1503133	PRO 643 3070	Βαλβίδα περιορισμού πίεσης.....	47	5971-002-900-0	PRO 648 0000	Βαλβίδα απασφάλισης στάθμευσης έκτακτης ανάγκης.....	70
1504901	PRO 472 0020	Ηλεκτρομαγνητική βαλβίδα ρύθμισης πίεσης ABS.....	87				
1505034	PRO 122 0050	Επηρεαστήρας αέρα.....	37	Ppt			
1505058	PRO 531 0230	Καλώδιο επέκτασης ABS.....	84	20644100	PRO 714 0160	Θάλαμος φρένου για εκκεντροφόρο φρένο.....	17
1505059	PRO 531 0300	Καλώδιο επέκτασης ABS.....	84	20644160	PRO 714 0150	Θάλαμος φρένου για εκκεντροφόρο φρένο.....	16
1505060	PRO 531 0380	Καλώδιο επέκτασης ABS.....	84	20644210	PRO 714 0000	Θάλαμος φρένου για εκκεντροφόρο φρένο.....	14
1505061	PRO 531 0510	Καλώδιο επέκτασης ABS.....	85	20644270	PRO 714 0070	Θάλαμος φρένου για εκκεντροφόρο φρένο.....	15
1505062	PRO 531 0600	Καλώδιο επέκτασης ABS.....	85				
1505094	PRO 643 0010	Βαλβίδα περιορισμού πίεσης.....	47	Prevost			
1505096	PRO 643 0310	Βαλβίδα περιορισμού πίεσης.....	47	N8893599	340 901 0702	Τακάκια φρένων.....	32
1505210	PRO 472 0010	Ηλεκτρομαγνητική βαλβίδα ρύθμισης πίεσης ABS.....	87				
1506196	PRO 643 5000	Βαλβίδα περιορισμού πίεσης.....	47	Renault			
1506464	PRO 051 0080	Εισαχμητής συμπλέκτη.....	61	38855200	PRO 714 0000	Θάλαμος φρένου για εκκεντροφόρο φρένο.....	14
1506467	PRO 051 0060	Εισαχμητής συμπλέκτη.....	61	44296544	PRO 472 0010	Ηλεκτρομαγνητική βαλβίδα ρύθμισης πίεσης ABS.....	87
1518261	PRO 648 0000	Βαλβίδα απασφάλισης στάθμευσης έκτακτης ανάγκης.....	70	501006570	PRO 051 0040	Εισαχμητής συμπλέκτη.....	61
1524831	PRO 472 0010	Ηλεκτρομαγνητική βαλβίδα ρύθμισης πίεσης ABS.....	87	4231069000	PRO 714 0000	Θάλαμος φρένου για εκκεντροφόρο φρένο.....	13
1527600	PRO 051 0030	Εισαχμητής συμπλέκτη.....	61	4729005040	PRO 412 0050	Ηλεκτρομαγνητική βαλβίδα ECAS.....	92
1529084	PRO 491 0040	Ενεργοποιητής φρένων με ελατήριο.....	23	5000809565	PRO 714 0000	Θάλαμος φρένου για εκκεντροφόρο φρένο.....	14
1658313	PRO 643 3080	Βαλβίδα περιορισμού πίεσης.....	47	5000815361	PRO 714 0070	Θάλαμος φρένου για εκκεντροφόρο φρένο.....	15
08-02772	PRO 417 0040	Βαλβίδα οριζόντιας καμπίνας.....	55	5001866914	340 319 0012	Τακάκια φρένων.....	31
1361393	PRO 032 0000	Αισθητήρας ταχύτητας τροχού.....	82	5010143058	PRO 472 0010	Ηλεκτρομαγνητική βαλβίδα ρύθμισης πίεσης ABS.....	87
1400071	PRO 032 0100	Αισθητήρας ταχύτητας τροχού.....	82	5010143096	PRO 412 0010	Ηλεκτρομαγνητική βαλβίδα ECAS.....	91
1504929	PRO 032 0010	Αισθητήρας ταχύτητας τροχού.....	82	5010143097	PRO 412 0050	Ηλεκτρομαγνητική βαλβίδα ECAS.....	92
1504951	PRO 032 0000	Αισθητήρας ταχύτητας τροχού.....	82	5010422344	PRO 412 0300	Αισθητήρας απόστασης ECAS.....	97
1504971	PRO 315 1800	Βαλβίδα φρένου.....	67	5010422345	PRO 412 0010	Ηλεκτρομαγνητική βαλβίδα ECAS.....	91
1505052	PRO 032 0100	Αισθητήρας ταχύτητας τροχού.....	82	5010457151	PRO 412 0050	Ηλεκτρομαγνητική βαλβίδα ECAS.....	92
1505095	PRO 015 0050	Βαλβίδα περιορισμού πίεσης.....	47	5010457434	PRO 412 0020	Ηλεκτρομαγνητική βαλβίδα ECAS.....	92
1505097	PRO 015 0720	Βαλβίδα περιορισμού πίεσης.....	47	5021170047	PRO 714 0160	Θάλαμος φρένου για εκκεντροφόρο φρένο.....	17
1505143R	PRO 051 0080	Εισαχμητής συμπλέκτη.....	61	5021170049	PRO 714 0150	Θάλαμος φρένου για εκκεντροφόρο φρένο.....	16
1505215	PRO 032 0030	Αισθητήρας ταχύτητας τροχού.....	82	5021170051	PRO 714 0000	Θάλαμος φρένου για εκκεντροφόρο φρένο.....	14
1505406	PRO 122 0030	Βαλβίδα προστασίας τετραπλού κυκλώματος.....	44	5021170052	PRO 714 0070	Θάλαμος φρένου για εκκεντροφόρο φρένο.....	15
1506003	PRO 032 0010	Αισθητήρας ταχύτητας τροχού.....	82	5021170141	PRO 531 0180	Καλώδιο επέκτασης ABS.....	83
1506171	PRO 648 0020	Βαλβίδα ρελέ έκτακτης ανάγκης.....	75	5021170142	PRO 531 0230	Καλώδιο επέκτασης ABS.....	84
1506465R	PRO 051 0020	Εισαχμητής συμπλέκτη.....	61	5021170143	PRO 531 0300	Καλώδιο επέκτασης ABS.....	84
1517895	PRO 015 0040	Βαλβίδα περιορισμού πίεσης.....	47	5021170144	PRO 531 0380	Καλώδιο επέκτασης ABS.....	84
1518008	PRO 032 0030	Αισθητήρας ταχύτητας τροχού.....	82	5021170145	PRO 531 0510	Καλώδιο επέκτασης ABS.....	85
1518009	PRO 032 0110	Αισθητήρας ταχύτητας τροχού.....	82	5021170437	PRO 051 0080	Εισαχμητής συμπλέκτη.....	61
1518065	PRO 315 2640	Βαλβίδα φρένου.....	67	5021170458	PRO 643 0000	Βαλβίδα ρελέ.....	73
1518113	PRO 010 3010	Βαλβίδα περιορισμού πίεσης.....	46	7420813850	PRO 645 0040	Βαλβίδα χειρόφρενου.....	68
1519312	PRO 648 0040	Βαλβίδα ρελέ έκτακτης ανάγκης.....	75	7421321296	PRO 417 0250	Βαλβίδα οριζόντιας καμπίνας.....	55
1524015	PRO 015 0720	Βαλβίδα περιορισμού πίεσης.....	47	81524526038	PRO 472 0010	Ηλεκτρομαγνητική βαλβίδα ρύθμισης πίεσης ABS.....	87
1524828	PRO 032 0040	Αισθητήρας ταχύτητας τροχού.....	82	20533213	PRO 481 0500	Ενεργοποιητής φρένων με ελατήριο.....	22
1528811	PRO 412 0320	Αισθητήρας απόστασης ECAS.....	97	20573922	PRO 481 0500	Ενεργοποιητής φρένων με ελατήριο.....	22
1528899	PRO 010 3330	Βαλβίδα περιορισμού πίεσης.....	47	20573923	PRO 481 0500	Ενεργοποιητής φρένων με ελατήριο.....	22
1528902	PRO 015 0720	Βαλβίδα περιορισμού πίεσης.....	47	20701803	PRO 704 932 2	Κυλινδρoκεφαλή συμπιεστή.....	48
1529040	PRO 032 0020	Αισθητήρας ταχύτητας τροχού.....	82	20713921	PRO 491 0010	Ενεργοποιητής φρένων με ελατήριο.....	22
1703663	PRO 011 0080	Βαλβίδα ρελέ.....	73	20713922	PRO 491 0010	Ενεργοποιητής φρένων με ελατήριο.....	22
1708305	PRO 015 0720	Βαλβίδα περιορισμού πίεσης.....	47	20809444	PRO 481 0500	Ενεργοποιητής φρένων με ελατήριο.....	22
1778554	PRO 032 0000	Αισθητήρας ταχύτητας τροχού.....	82	20809445	PRO 481 0500	Ενεργοποιητής φρένων με ελατήριο.....	22
906782	PRO 015 5120	Βαλβίδα περιορισμού πίεσης.....	47	21283616	PRO 481 0500	Ενεργοποιητής φρένων με ελατήριο.....	22
CV114086	PRO 714 0000	Θάλαμος φρένου για εκκεντροφόρο φρένο.....	14	21283617	PRO 481 0500	Ενεργοποιητής φρένων με ελατήριο.....	22
				21283618	PRO 481 0500	Ενεργοποιητής φρένων με ελατήριο.....	22
PASTRE				21296829	PRO 032 0160	Αισθητήρας ταχύτητας τροχού.....	83
931160602	PRO 648 0000	Βαλβίδα απασφάλισης στάθμευσης έκτακτης ανάγκης.....	70	21326197	PRO 481 0500	Ενεργοποιητής φρένων με ελατήριο.....	22
				21326198	PRO 481 0500	Ενεργοποιητής φρένων με ελατήριο.....	22
PETERBILT				21326201	PRO 481 0500	Ενεργοποιητής φρένων με ελατήριο.....	22
5423-107-900-0	PRO 714 0070	Θάλαμος φρένου για εκκεντροφόρο φρένο.....	15	21326202	PRO 481 0500	Ενεργοποιητής φρένων με ελατήριο.....	22
5449-712-018-0	PRO 531 0180	Καλώδιο επέκτασης ABS.....	83	21361881	PRO 032 0140	Αισθητήρας ταχύτητας τροχού.....	83
5449-712-023-0	PRO 531 0230	Καλώδιο επέκτασης ABS.....	83	21361893	PRO 032 0150	Αισθητήρας ταχύτητας τροχού.....	83

Κωδικός ΑΕ	Κωδικός ProVia / προϊόν	Σελίδα	Κωδικός ΑΕ	Κωδικός ProVia / προϊόν	Σελίδα		
21596228	PRO 481 0500	Ενεργοποιητής φρένων με ελατήριο.....	22	7420560415	340 902 191 2	Τακάκια φρένων.....	33
21596229	PRO 481 0500	Ενεργοποιητής φρένων με ελατήριο.....	22	7420573922	PRO 481 0500	Ενεργοποιητής φρένων με ελατήριο.....	22
21994025	PRO 499 0010	Ενεργοποιητής φρένων με ελατήριο.....	23	7420573923	PRO 481 0500	Ενεργοποιητής φρένων με ελατήριο.....	22
22080435	PRO 491 0010	Ενεργοποιητής φρένων με ελατήριο.....	22	7420713921	PRO 491 0010	Ενεργοποιητής φρένων με ελατήριο.....	22
22080447	PRO 481 0500	Ενεργοποιητής φρένων με ελατήριο.....	22	7420713922	PRO 491 0010	Ενεργοποιητής φρένων με ελατήριο.....	22
22080448	PRO 481 0500	Ενεργοποιητής φρένων με ελατήριο.....	22	7420721845	PRO 481 0500	Ενεργοποιητής φρένων με ελατήριο.....	22
24425719	PRO 481 0500	Ενεργοποιητής φρένων με ελατήριο.....	22	7420746460	PRO 007 0230	Βαλβίδα οριζόντιωσης καμπίνας.....	55
24425720	PRO 481 0500	Ενεργοποιητής φρένων με ελατήριο.....	22	7420746465	PRO 007 0070	Βαλβίδα οριζόντιωσης καμπίνας.....	55
5001014704	340 902 005 2	Τακάκια φρένων.....	33	7420809445	PRO 481 0500	Ενεργοποιητής φρένων με ελατήριο.....	22
5001020312	340 902 003 2	Τακάκια φρένων.....	33	7420815460	PRO 491 0010	Ενεργοποιητής φρένων με ελατήριο.....	22
5001823000	340 902 002 2	Τακάκια φρένων.....	32	7420974639	PRO 491 0010	Ενεργοποιητής φρένων με ελατήριο.....	22
5001825339	340 902 005 2	Τακάκια φρένων.....	33	7420974642	PRO 491 0010	Ενεργοποιητής φρένων με ελατήριο.....	22
5001833104	340 902 192 2	Τακάκια φρένων.....	33	7421283616	PRO 481 0500	Ενεργοποιητής φρένων με ελατήριο.....	22
5001842048	340 904 005 2	Τακάκια φρένων.....	33	7421283617	PRO 481 0500	Ενεργοποιητής φρένων με ελατήριο.....	22
5001844747	340 904 002 2	Τακάκια φρένων.....	33	7421283618	PRO 481 0500	Ενεργοποιητής φρένων με ελατήριο.....	22
5001844748	340 904 001 2	Τακάκια φρένων.....	33	7421296829	PRO 032 0160	Αισθητήρας ταχύτητας τροχού.....	83
5001846034	340 902 001 2	Τακάκια φρένων.....	32	7421326201	PRO 481 0500	Ενεργοποιητής φρένων με ελατήριο.....	22
5001850859	340 904 002 2	Τακάκια φρένων.....	33	7421326202	PRO 481 0500	Ενεργοποιητής φρένων με ελατήριο.....	22
5001854342	340 902 002 2	Τακάκια φρένων.....	32	7421339179	PRO 015 0720	Βαλβίδα περιορισμού πίεσης.....	47
5001855646	340 902 003 2	Τακάκια φρένων.....	33	7421380908	PRO 491 0010	Ενεργοποιητής φρένων με ελατήριο.....	22
5001857615	340 902 192 2	Τακάκια φρένων.....	33	7421399915	340 902 220 2	Τακάκια φρένων.....	33
5001864363	340 902 221 2	Τακάκια φρένων.....	33	7421399929	340 902 221 2	Τακάκια φρένων.....	33
5001864364	340 902 221 2	Τακάκια φρένων.....	33	7421401943	PRO 481 0500	Ενεργοποιητής φρένων με ελατήριο.....	22
5001864365	340 902 220 2	Τακάκια φρένων.....	33	7421401944	PRO 481 0500	Ενεργοποιητής φρένων με ελατήριο.....	22
5001864380	340 902 191 2	Τακάκια φρένων.....	33	7421496557	340 902 191 2	Τακάκια φρένων.....	33
5001865750	340 902 001 2	Τακάκια φρένων.....	32	7421596228	PRO 481 0500	Ενεργοποιητής φρένων με ελατήριο.....	22
5001866951	340 175 000 2	Τακάκια φρένων.....	31	7421596229	PRO 481 0500	Ενεργοποιητής φρένων με ελατήριο.....	22
5001873218	340 902 005 2	Τακάκια φρένων.....	33	7421994025	PRO 499 0010	Ενεργοποιητής φρένων με ελατήριο.....	23
5010136105	PRO 007 0230	Βαλβίδα οριζόντιωσης καμπίνας.....	55	7422080435	PRO 491 0010	Ενεργοποιητής φρένων με ελατήριο.....	22
5010216959	PRO 499 0010	Ενεργοποιητής φρένων με ελατήριο.....	23	7422080447	PRO 481 0500	Ενεργοποιητής φρένων με ελατήριο.....	22
5010251265	PRO 499 0010	Ενεργοποιητής φρένων με ελατήριο.....	23	7422080448	PRO 481 0500	Ενεργοποιητής φρένων με ελατήριο.....	22
5010260136	PRO 007 0070	Βαλβίδα οριζόντιωσης καμπίνας.....	55	7424425719	PRO 481 0500	Ενεργοποιητής φρένων με ελατήριο.....	22
5010260186	PRO 492 0060	Ενεργοποιητής φρένων με ελατήριο.....	23	7424425720	PRO 481 0500	Ενεργοποιητής φρένων με ελατήριο.....	22
5010260187	PRO 492 0060	Ενεργοποιητής φρένων με ελατήριο.....	23				
5010260188	PRO 492 0060	Ενεργοποιητής φρένων με ελατήριο.....	23				
5010260213	PRO 006 0030	Βαλβίδα οριζόντιωσης πλαισίου.....	53				
5010260348	PRO 492 0060	Ενεργοποιητής φρένων με ελατήριο.....	23				
5010260349	PRO 492 0060	Ενεργοποιητής φρένων με ελατήριο.....	23				
5010260960	PRO 499 0010	Ενεργοποιητής φρένων με ελατήριο.....	23				
5010422332	PRO 032 0010	Αισθητήρας ταχύτητας τροχού.....	82				
5010422334	PRO 032 0030	Αισθητήρας ταχύτητας τροχού.....	82				
5010588270	PRO 011 0000	Βαλβίδα ρελέ.....	73				
5010604322	PRO 032 0000	Αισθητήρας ταχύτητας τροχού.....	82				
5010848607	340 175 000 2	Τακάκια φρένων.....	31				
5021170121	PRO 032 0000	Αισθητήρας ταχύτητας τροχού.....	82				
5021170122	PRO 032 0000	Αισθητήρας ταχύτητας τροχού.....	82				
5021170123	PRO 032 0010	Αισθητήρας ταχύτητας τροχού.....	82				
5021170124	PRO 032 0090	Αισθητήρας ταχύτητας τροχού.....	82				
5021170189	PRO 007 0010	Βαλβίδα οριζόντιωσης καμπίνας.....	55				
5021170191	PRO 007 0100	Βαλβίδα οριζόντιωσης καμπίνας.....	55				
5021170206	PRO 015 0050	Βαλβίδα περιορισμού πίεσης.....	47				
5021170423	PRO 527 0010	Βαλβίδα εκτόνωσης ρυμολκόμενου.....	77				
5021170905	PRO 934 0050	Βαλβίδα προστασίας πολλαπλών κυκλωμάτων.....	42				
5021171136	PRO 100 1000	Μονάδα επεξεργασίας αέρα.....	39				
5021175244	PRO 100 1000	Μονάδα επεξεργασίας αέρα.....	39				
5021208761	PRO 648 0010	Βαλβίδα ρελέ έκτακτης ανάγκης.....	75				
5021208823	PRO 648 0020	Βαλβίδα ρελέ έκτακτης ανάγκης.....	75				
68321585	340 902 192 2	Τακάκια φρένων.....	33				
7420522028	PRO 481 0500	Ενεργοποιητής φρένων με ελατήριο.....	22				
7420522029	PRO 481 0500	Ενεργοποιητής φρένων με ελατήριο.....	22				
7420533196	PRO 491 0010	Ενεργοποιητής φρένων με ελατήριο.....	22				
7420533199	PRO 491 0010	Ενεργοποιητής φρένων με ελατήριο.....	22				
7420533213	PRO 481 0500	Ενεργοποιητής φρένων με ελατήριο.....	22				
				Ritec			
				49800024700	PRO 714 0160	Θάλαμος φρένου για εκκεντροφόρο φρένο.....	17
				49800024800	PRO 714 0150	Θάλαμος φρένου για εκκεντροφόρο φρένο.....	16
				49800024900	PRO 714 0000	Θάλαμος φρένου για εκκεντροφόρο φρένο.....	14
				49800025000	PRO 714 0070	Θάλαμος φρένου για εκκεντροφόρο φρένο.....	15
				Rockwell			
				15227419T	340 902 003 2	Τακάκια φρένων.....	33
				68324558NZP	340 902 003 2	Τακάκια φρένων.....	33
				RODOTÉCNICA			
				112282	PRO 648 0000	Βαλβίδα απασφάλισης στάθμευσης έκτακτης ανάγκης.....	71
				Rosenbauer			
				542529	PRO 480 0100	Ενεργοποιητής φρένων με ελατήριο.....	22
				542530	PRO 480 0100	Ενεργοποιητής φρένων με ελατήριο.....	22
				ROSSETTI			
				700840185	PRO 648 0000	Βαλβίδα απασφάλισης στάθμευσης έκτακτης ανάγκης.....	71
				700840230	PRO 648 0000	Βαλβίδα απασφάλισης στάθμευσης έκτακτης ανάγκης.....	70
				S&S			
				S-13728	PRO 122 0190	Ξηραντήρας αέρα.....	37
				SAE-SMB			
				9291063	340 903 220 2	Τακάκια φρένων.....	33
				M100669	340 901 070 2	Τακάκια φρένων.....	32
				M91002704	340 903 220 2	Τακάκια φρένων.....	33
				M91004501	340 901 070 2	Τακάκια φρένων.....	32

Κωδικός ΑΕ	Κωδικός ProVia / προϊόν	Σελίδα	Κωδικός ΑΕ	Κωδικός ProVia / προϊόν	Σελίδα
SAF			1738479	PRO 714 015 0	Θάλαμος φρένου για εκκεντροφόρο φρένο 16
4425013400	PRO 006 001 0	Βαλβίδα οριζόντιωσης πλαισίου 53	1738480	PRO 714 000 0	Θάλαμος φρένου για εκκεντροφόρο φρένο 14
4454103900	PRO 714 007 0	Θάλαμος φρένου για εκκεντροφόρο φρένο 15	1738481	PRO 714 007 0	Θάλαμος φρένου για εκκεντροφόρο φρένο 15
4454112600	PRO 714 015 0	Θάλαμος φρένου για εκκεντροφόρο φρένο 16	1784480	PRO 411 031 0	Εισαχτής συμπλέκτη 61
4454112900	PRO 714 000 0	Θάλαμος φρένου για εκκεντροφόρο φρένο 14	1784591	PRO 531 051 0	Καλώδιο επέκτασης ABS 85
5400012800	PRO 531 051 0	Καλώδιο επέκτασης ABS 85	1784592	PRO 531 080 0	Καλώδιο επέκτασης ABS 85
04425010400	PRO 006 003 0	Βαλβίδα οριζόντιωσης πλαισίου 53	1788951	PRO 531 023 0	Καλώδιο επέκτασης ABS 84
3057007700	340 901 070 2	Τακάκια φρένων 32	1882111	PRO 645 010 0	Βαλβίδα χειρόφρενου 68
3057007701	340 901 070 2	Τακάκια φρένων 32	1912301	PRO 714 016 0	Θάλαμος φρένου για εκκεντροφόρο φρένο 17
3057007800	340 901 060 2	Τακάκια φρένων 31	1912312	PRO 531 018 0	Καλώδιο επέκτασης ABS 83
3057007801	340 901 060 2	Τακάκια φρένων 31	1912313	PRO 531 038 0	Καλώδιο επέκτασης ABS 84
3057007900	340 901 070 2	Τακάκια φρένων 32	1927825	PRO 411 031 0	Εισαχτής συμπλέκτη 61
3057008000	340 195 000 2	Τακάκια φρένων 31	1934585	PRO 412 031 0	Αισθητήρας απόστασης ECAS 97
3057008001	340 195 000 2	Τακάκια φρένων 31	1934586	PRO 412 032 0	Αισθητήρας απόστασης ECAS 97
3057008400	340 225 000 2	Τακάκια φρένων 31	1934974	PRO 472 001 0	Ηλεκτρομαγνητική βαλβίδα ρύθμισης πίεσης ABS 87
3057008401	340 225 000 2	Τακάκια φρένων 31	1934975	PRO 472 002 0	Ηλεκτρομαγνητική βαλβίδα ρύθμισης πίεσης ABS 87
3057008500	340 901 073 2	Τακάκια φρένων 32	1934978	PRO 472 001 0	Ηλεκτρομαγνητική βαλβίδα ρύθμισης πίεσης ABS 87
3057008501	340 901 073 2	Τακάκια φρένων 32	1934983	PRO 412 001 0	Ηλεκτρομαγνητική βαλβίδα ECAS 91
3057317900	340 903 220 2	Τακάκια φρένων 33	1934984	PRO 412 002 0	Ηλεκτρομαγνητική βαλβίδα ECAS 92
4454 1072 30	PRO 712 712 0	Δίσκος DDSB 28	1934990	PRO 412 002 0	Ηλεκτρομαγνητική βαλβίδα ECAS 91
4454 1076 30	PRO 712 712 0	Δίσκος DDSB 28	1934991	PRO 412 002 0	Ηλεκτρομαγνητική βαλβίδα ECAS 92
4454 1078 30	PRO 712 713 0	Δίσκος DDSB 28	1934994	PRO 412 001 0	Ηλεκτρομαγνητική βαλβίδα ECAS 91
4454 1079 30	PRO 712 713 0	Δίσκος DDSB 28	1935021	PRO 643 001 0	Βαλβίδα περιορισμού πίεσης 47
5317002300	340 901 070 2	Τακάκια φρένων 32	1935025	PRO 643 037 0	Βαλβίδα περιορισμού πίεσης 47
5317002400	340 901 060 2	Τακάκια φρένων 31	1935564	PRO 645 008 0	Βαλβίδα χειρόφρενου 68
			1935570	PRO 645 003 0	Βαλβίδα χειρόφρενου 68
			1935576	PRO 645 002 0	Βαλβίδα χειρόφρενου 68
Samro			1935599	PRO 051 002 0	Εισαχτής συμπλέκτη 61
401041	PRO 714 000 0	Θάλαμος φρένου για εκκεντροφόρο φρένο 14	1935601	PRO 051 004 0	Εισαχτής συμπλέκτη 61
4000022	PRO 714 000 0	Θάλαμος φρένου για εκκεντροφόρο φρένο 14	1935602	PRO 051 006 0	Εισαχτής συμπλέκτη 61
4000023	PRO 714 007 0	Θάλαμος φρένου για εκκεντροφόρο φρένο 15	1935608	PRO 051 008 0	Εισαχτής συμπλέκτη 61
4000009	PRO 527 001 0	Βαλβίδα εκτόνωσης ρυμολκούμενου 77	1935609	PRO 051 003 0	Εισαχτής συμπλέκτη 61
4000227	PRO 527 004 0	Βαλβίδα εκτόνωσης ρυμολκούμενου 77	1935645	PRO 643 000 0	Βαλβίδα ρελέ 73
4000721	PRO 006 001 0	Βαλβίδα οριζόντιωσης πλαισίου 53	2089923	PRO 648 000 0	Βαλβίδα απασφάλισης στάθμευσης έκτακτης ανάγκης 71
4000932	PRO 006 003 0	Βαλβίδα οριζόντιωσης πλαισίου 53	2089925	PRO 648 000 0	Βαλβίδα απασφάλισης στάθμευσης έκτακτης ανάγκης 71
4001059	PRO 527 006 0	Βαλβίδα εκτόνωσης ρυμολκούμενου 77	2089928	PRO 648 000 0	Βαλβίδα απασφάλισης στάθμευσης έκτακτης ανάγκης 70
4001199	PRO 527 005 0	Βαλβίδα εκτόνωσης ρυμολκούμενου 77	2090240	PRO 643 003 0	Βαλβίδα ρελέ 73
4001483	PRO 006 002 0	Βαλβίδα οριζόντιωσης πλαισίου 53	2090276	PRO 643 307 0	Βαλβίδα περιορισμού πίεσης 47
			2091317	PRO 531 040 0	Καλώδιο επέκτασης ABS 85
Sanwa Seiki			2091318	PRO 531 060 0	Καλώδιο επέκτασης ABS 85
1571020002	PRO 934 005 0	Βαλβίδα προστασίας πλαισίου κυκλωμάτων 42	2093357	PRO 417 034 0	Βαλβίδα οριζόντιωσης καμπίνας 55
			2205623	PRO 643 083 0	Βαλβίδα περιορισμού πίεσης 47
SAUER-WERKZEUG			2555088	PRO 411 031 0	Εισαχτής συμπλέκτη 61
4454103900	PRO 714 007 0	Θάλαμος φρένου για εκκεντροφόρο φρένο 15	1313803	PRO 430 001 0	Ενεργοποιητής φρένων με ελατήριο 21
			1313813	PRO 430 001 0	Ενεργοποιητής φρένων με ελατήριο 21
			1313819	PRO 431 001 0	Ενεργοποιητής φρένων με ελατήριο 21
Scania			1313821	PRO 431 001 0	Ενεργοποιητής φρένων με ελατήριο 21
1010153	PRO 714 016 0	Θάλαμος φρένου για εκκεντροφόρο φρένο 17	1313822	PRO 431 001 0	Ενεργοποιητής φρένων με ελατήριο 21
1010154	PRO 714 000 0	Θάλαμος φρένου για εκκεντροφόρο φρένο 14	1313823	PRO 432 001 0	Ενεργοποιητής φρένων με ελατήριο 21
1010155	PRO 714 007 0	Θάλαμος φρένου για εκκεντροφόρο φρένο 15	1313829	PRO 430 001 0	Ενεργοποιητής φρένων με ελατήριο 21
1376793	PRO 472 002 0	Ηλεκτρομαγνητική βαλβίδα ρύθμισης πίεσης ABS 87	1313830	PRO 430 001 0	Ενεργοποιητής φρένων με ελατήριο 21
1383956	PRO 412 001 0	Ηλεκτρομαγνητική βαλβίδα ECAS 91	1313871	PRO 011 004 0	Βαλβίδα ρελέ 73
1421186	PRO 411 3000	Εισαχτής συμπλέκτη 61	1322986	PRO 011 004 0	Βαλβίδα ρελέ 73
1446059	PRO 492 005 0	Ενεργοποιητής φρένων με ελατήριο 23	1367493	PRO 432 001 0	Ενεργοποιητής φρένων με ελατήριο 21
1448082	PRO 412 031 0	Αισθητήρας απόστασης ECAS 97	1372909	PRO 431 001 0	Ενεργοποιητής φρένων με ελατήριο 21
1453761	PRO 472 001 0	Ηλεκτρομαγνητική βαλβίδα ρύθμισης πίεσης ABS 87	1372910	PRO 431 001 0	Ενεργοποιητής φρένων με ελατήριο 21
1454590	PRO 411 3000	Εισαχτής συμπλέκτη 61	1372911	PRO 431 001 0	Ενεργοποιητής φρένων με ελατήριο 21
1513717	PRO 411 3000	Εισαχτής συμπλέκτη 61	1381883	PRO 122 003 0	Βαλβίδα προστασίας τετραπλού κυκλώματος 44
1518589	PRO 472 002 0	Ηλεκτρομαγνητική βαλβίδα ρύθμισης πίεσης ABS 87	1390428	340 901 070 2	Τακάκια φρένων 32
1523399	PRO 411 031 0	Εισαχτής συμπλέκτη 61	1411244	PRO 011 005 0	Βαλβίδα ρελέ 73
1734797	PRO 492 005 0	Ενεργοποιητής φρένων με ελατήριο 23	1412859	PRO 431 001 0	Ενεργοποιητής φρένων με ελατήριο 21
1738452	PRO 531 0300	Καλώδιο επέκτασης ABS 84	1412860	PRO 431 001 0	Ενεργοποιητής φρένων με ελατήριο 21
1738453	PRO 531 1000	Καλώδιο επέκτασης ABS 85	1431049	PRO 122 003 0	Βαλβίδα προστασίας τετραπλού κυκλώματος 44
1738468	PRO 648 0000	Βαλβίδα απασφάλισης στάθμευσης έκτακτης ανάγκης 70			

Κωδικός ΑΕ	Κωδικός ProVia / προϊόν	Σελίδα	Κωδικός ΑΕ	Κωδικός ProVia / προϊόν	Σελίδα		
1446036	PRO 430 001 0	Ενεργοποιητής φρένων με ελατήριο.....	21	2090022	PRO 032 003 0	Αισθητήρας ταχύτητας τροχού.....	82
1446037	PRO 430 001 0	Ενεργοποιητής φρένων με ελατήριο.....	21	2090023	PRO 032 001 0	Αισθητήρας ταχύτητας τροχού.....	82
1446038	PRO 430 001 0	Ενεργοποιητής φρένων με ελατήριο.....	21	2090024	PRO 032 010 0	Αισθητήρας ταχύτητας τροχού.....	82
1446039	PRO 430 001 0	Ενεργοποιητής φρένων με ελατήριο.....	21	2090079	PRO 648 003 0	Βαλβίδα ρελέ έκτακτης ανάγκης.....	75
1446040	PRO 430 001 0	Ενεργοποιητής φρένων με ελατήριο.....	21	2090081	PRO 648 004 0	Βαλβίδα ρελέ έκτακτης ανάγκης.....	75
1446042	PRO 431 001 0	Ενεργοποιητής φρένων με ελατήριο.....	21	2090235	PRO 011 004 0	Βαλβίδα ρελέ.....	73
1446043	PRO 431 001 0	Ενεργοποιητής φρένων με ελατήριο.....	21	2090236	PRO 011 006 0	Βαλβίδα ρελέ.....	73
1446048	PRO 431 001 0	Ενεργοποιητής φρένων με ελατήριο.....	21	2090237	PRO 011 004 0	Βαλβίδα ρελέ.....	73
1446049	PRO 431 001 0	Ενεργοποιητής φρένων με ελατήριο.....	21	2090238	PRO 011 007 0	Βαλβίδα ρελέ.....	73
1446050	PRO 431 001 0	Ενεργοποιητής φρένων με ελατήριο.....	21	2090239	PRO 011 007 0	Βαλβίδα ρελέ.....	73
1446052	PRO 421 004 0	Ενεργοποιητής φρένων με ελατήριο.....	21	2090272	PRO 010 302 0	Βαλβίδα περιορισμού πίεσης.....	46
1446056	PRO 432 001 0	Ενεργοποιητής φρένων με ελατήριο.....	21	2099046	PRO 412 030 0	Αισθητήρας απόστασης ECAS.....	97
1495828	PRO 412 030 0	Αισθητήρας απόστασης ECAS.....	97	2131071	PRO 011 005 0	Βαλβίδα ρελέ.....	73
1505333	PRO 430 001 0	Ενεργοποιητής φρένων με ελατήριο.....	21	2131116	PRO 480 010 0	Ενεργοποιητής φρένων με ελατήριο.....	22
1505334	PRO 431 001 0	Ενεργοποιητής φρένων με ελατήριο.....	21	2149659	PRO 032 000 0	Αισθητήρας ταχύτητας τροχού.....	82
1505335	PRO 431 001 0	Ενεργοποιητής φρένων με ελατήριο.....	21	2385751	PRO 432 001 0	Ενεργοποιητής φρένων με ελατήριο.....	21
1505336	PRO 431 001 0	Ενεργοποιητής φρένων με ελατήριο.....	21	570823	PRO 430 001 0	Ενεργοποιητής φρένων με ελατήριο.....	21
1505338	PRO 432 001 0	Ενεργοποιητής φρένων με ελατήριο.....	21	570830	PRO 430 001 0	Ενεργοποιητής φρένων με ελατήριο.....	21
1521979	340 901 070 2	Τακάκια φρένων.....	32	570834	PRO 431 001 0	Ενεργοποιητής φρένων με ελατήριο.....	21
1527633	340 901 070 2	Τακάκια φρένων.....	32	570835	PRO 431 001 0	Ενεργοποιητής φρένων με ελατήριο.....	21
1734529	340 901 070 2	Τακάκια φρένων.....	32	570844	PRO 431 001 0	Ενεργοποιητής φρένων με ελατήριο.....	21
1734796	PRO 431 001 0	Ενεργοποιητής φρένων με ελατήριο.....	21	570845	PRO 431 001 0	Ενεργοποιητής φρένων με ελατήριο.....	21
1740206	PRO 430 001 0	Ενεργοποιητής φρένων με ελατήριο.....	21	571145	PRO 430 001 0	Ενεργοποιητής φρένων με ελατήριο.....	21
1892051	PRO 032 005 0	Αισθητήρας ταχύτητας τροχού.....	82	571775	PRO 430 001 0	Ενεργοποιητής φρένων με ελατήριο.....	21
1892053	PRO 032 006 0	Αισθητήρας ταχύτητας τροχού.....	82	571776	PRO 430 001 0	Ενεργοποιητής φρένων με ελατήριο.....	21
1892057	PRO 032 012 0	Αισθητήρας ταχύτητας τροχού.....	83	571777	PRO 430 001 0	Ενεργοποιητής φρένων με ελατήριο.....	21
1892058	PRO 032 013 0	Αισθητήρας ταχύτητας τροχού.....	83	571778	PRO 431 001 0	Ενεργοποιητής φρένων με ελατήριο.....	21
1903631	PRO 431 001 0	Ενεργοποιητής φρένων με ελατήριο.....	21	571784	PRO 431 001 0	Ενεργοποιητής φρένων με ελατήριο.....	21
1912351	PRO 648 002 0	Βαλβίδα ρελέ έκτακτης ανάγκης.....	75	571788	PRO 432 001 0	Ενεργοποιητής φρένων με ελατήριο.....	21
1932680	PRO 410 003 0	Ξηραντήρας αέρα.....	38	725857	340 903 220 2	Τακάκια φρένων.....	33
1934568	PRO 032 000 0	Αισθητήρας ταχύτητας τροχού.....	82	8500253	PRO 461 101 0	Ενεργοποιητής φρένων με ελατήριο.....	21
1934569	PRO 032 001 0	Αισθητήρας ταχύτητας τροχού.....	82	SP1037105	PRO 124 000 2	Φυσίγγιο φίλτρου.....	41
1934570	PRO 032 000 0	Αισθητήρας ταχύτητας τροχού.....	82				
1934584	PRO 412 030 0	Αισθητήρας απόστασης ECAS.....	97	Schmitz			
1934915	PRO 032 120 0	Περιστροφική βαλβίδα ανάρτησης.....	56	51007	PRO 714 016 0	Θάλαμος φρένου για εκκεντροφόρο φρένο.....	17
1934938	PRO 007 001 0	Βαλβίδα οριζόντιας καμπίνας.....	55	51009	PRO 714 015 0	Θάλαμος φρένου για εκκεντροφόρο φρένο.....	16
1934939	PRO 007 010 0	Βαλβίδα οριζόντιας καμπίνας.....	55	51012	PRO 714 000 0	Θάλαμος φρένου για εκκεντροφόρο φρένο.....	14
1935018	PRO 010 301 0	Βαλβίδα περιορισμού πίεσης.....	46	51017	PRO 714 007 0	Θάλαμος φρένου για εκκεντροφόρο φρένο.....	15
1935023	PRO 015 004 0	Βαλβίδα περιορισμού πίεσης.....	47	1020753	PRO 714 015 0	Θάλαμος φρένου για εκκεντροφόρο φρένο.....	16
1935024	PRO 015 005 0	Βαλβίδα περιορισμού πίεσης.....	47	1232785	PRO 714 007 0	Θάλαμος φρένου για εκκεντροφόρο φρένο.....	15
1935026	PRO 015 072 0	Βαλβίδα περιορισμού πίεσης.....	47	4231049000	PRO 714 016 0	Θάλαμος φρένου για εκκεντροφόρο φρένο.....	16
1935401	PRO 421 002 0	Ενεργοποιητής φρένων με ελατήριο.....	21	4231059000	PRO 714 015 0	Θάλαμος φρένου για εκκεντροφόρο φρένο.....	15
1935403	PRO 492 006 0	Ενεργοποιητής φρένων με ελατήριο.....	23	4231069000	PRO 714 000 0	Θάλαμος φρένου για εκκεντροφόρο φρένο.....	13
1935409	PRO 430 001 0	Ενεργοποιητής φρένων με ελατήριο.....	21	4231079000	PRO 714 007 0	Θάλαμος φρένου για εκκεντροφόρο φρένο.....	15
1935410	PRO 430 001 0	Ενεργοποιητής φρένων με ελατήριο.....	21	82830500000	PRO 714 007 0	Θάλαμος φρένου για εκκεντροφόρο φρένο.....	15
1935411	PRO 431 001 0	Ενεργοποιητής φρένων με ελατήριο.....	21	18REMSE0091	PRO 714 007 0	Θάλαμος φρένου για εκκεντροφόρο φρένο.....	15
1935413	PRO 491 001 0	Ενεργοποιητής φρένων με ελατήριο.....	22				
1935448	PRO 492 006 0	Ενεργοποιητής φρένων με ελατήριο.....	23	Schmitz Cargobull			
1935452	PRO 461 101 0	Ενεργοποιητής φρένων με ελατήριο.....	21	51213	PRO 531 018 0	Καλώδιο επέκτασης ABS.....	83
1935462	PRO 481 050 0	Ενεργοποιητής φρένων με ελατήριο.....	22	51214	PRO 531 038 0	Καλώδιο επέκτασης ABS.....	84
1935471	PRO 421 002 0	Ενεργοποιητής φρένων με ελατήριο.....	21	51276	PRO 531 023 0	Καλώδιο επέκτασης ABS.....	84
1935483	PRO 100 100 0	Μονάδα επεξεργασίας αέρα.....	39	51276	PRO 531 030 0	Καλώδιο επέκτασης ABS.....	84
1935509	PRO 934 005 0	Βαλβίδα προστασίας πολλαπλών κυκλωμάτων.....	42	51368	PRO 531 051 0	Καλώδιο επέκτασης ABS.....	85
1935510	PRO 934 005 0	Βαλβίδα προστασίας πολλαπλών κυκλωμάτων.....	42	52144	PRO 531 100 0	Καλώδιο επέκτασης ABS.....	85
1935516	PRO 122 003 0	Βαλβίδα προστασίας τετραπλού κυκλώματος.....	44	53996	PRO 531 023 0	Καλώδιο επέκτασης ABS.....	84
1935646	PRO 011 003 0	Βαλβίδα ρελέ.....	73	57016	PRO 648 000 0	Βαλβίδα απασφάλισης στάθμευσης έκτακτης ανάγκης.....	71
1935660	PRO 011 002 0	Βαλβίδα ρελέ.....	73	122760	PRO 712 712 0	Δίσκος DDSB.....	28
1935666	PRO 011 001 0	Βαλβίδα ρελέ.....	73	1023612	PRO 412 001 0	Ηλεκτρομαγνητική βαλβίδα ECAS.....	91
1935668	PRO 011 000 0	Βαλβίδα ρελέ.....	73	1043606	PRO 648 000 0	Βαλβίδα απασφάλισης στάθμευσης έκτακτης ανάγκης.....	71
2079867	PRO 461 101 0	Ενεργοποιητής φρένων με ελατήριο.....	21	1060744	PRO 648 000 0	Βαλβίδα απασφάλισης στάθμευσης έκτακτης ανάγκης.....	70
2089719	PRO 421 002 0	Ενεργοποιητής φρένων με ελατήριο.....	21	1066451	PRO 412 002 0	Ηλεκτρομαγνητική βαλβίδα ECAS.....	92
2089913	PRO 032 220 0	Περιστροφική βαλβίδα ανάρτησης.....	56	4497120230	PRO 531 023 0	Καλώδιο επέκτασης ABS.....	84
2090021	PRO 032 000 0	Αισθητήρας ταχύτητας τροχού.....	82	4497120380	PRO 531 038 0	Καλώδιο επέκτασης ABS.....	84

Κωδικός ΑΕ	Κωδικός ProVia / προϊόν	Σελίδα	Κωδικός ΑΕ	Κωδικός ProVia / προϊόν	Σελίδα
3879500610	PRO 032 003 0	Αισθητήρας ταχύτητας τροχού.....	82		
Z442145010087	PRO 315 008 0	Βαλβίδα φρένου.....	67		
Tatra					
4750103250	PRO 643 325 0	Βαλβίδα περιορισμού πίεσης.....	47		
4750103010	PRO 010 301 0	Βαλβίδα περιορισμού πίεσης.....	46		
Tectran					
AT955205	PRO 122 019 0	Ξηραντήρας αέρα.....	37		
Terberg Benshop					
33185	PRO 481 050 0	Ενεργοποιητής φρένων με ελατήριο.....	22		
V1573854	PRO 421 002 0	Ενεργοποιητής φρένων με ελατήριο.....	21		
V21596226	PRO 481 050 0	Ενεργοποιητής φρένων με ελατήριο.....	22		
V21596227	PRO 481 050 0	Ενεργοποιητής φρένων με ελατήριο.....	22		
				TEREX	
			132412	PRO 472 002 0	Ηλεκτρομαγνητική βαλβίδα ρύθμισης πίεσης ABS.....
			2153412	PRO 531 038 0	Καλώδιο επέκτασης ABS.....
					84
				Terex-Demag	
			32413640	PRO 527 004 0	Βαλβίδα εκτόνωσης ρυμολκούμενου.....
			96924700	PRO 714 007 0	Θάλαμος φρένου για εκκεντροφόρο φρένο.....
			96926300	PRO 714 000 0	Θάλαμος φρένου για εκκεντροφόρο φρένο.....
			19920112	PRO 461 101 0	Ενεργοποιητής φρένων με ελατήριο.....
					21
				Tirsan	
			21145210032	PRO 412 002 0	Ηλεκτρομαγνητική βαλβίδα ECAS.....
			21150110007	PRO 531 030 0	Καλώδιο επέκτασης ABS.....
			21150110009	PRO 531 100 0	Καλώδιο επέκτασης ABS.....
			21150110010	PRO 531 051 0	Καλώδιο επέκτασης ABS.....
			21150110011	PRO 531 038 0	Καλώδιο επέκτασης ABS.....
			21150110028	PRO 412 002 0	Ηλεκτρομαγνητική βαλβίδα ECAS.....
			21150110041	PRO 531 023 0	Καλώδιο επέκτασης ABS.....
			21151103199	PRO 648 000 0	Βαλβίδα απασφάλισης στάθμευσης έκτακτης ανάγκης.....
			21151105025	PRO 714 000 0	Θάλαμος φρένου για εκκεντροφόρο φρένο.....
			21151105030	PRO 714 007 0	Θάλαμος φρένου για εκκεντροφόρο φρένο.....
			21150110046	PRO 648 002 0	Βαλβίδα ρελέ έκτακτης ανάγκης.....
			21151103133	PRO 032 120 0	Περιτροφική βαλβίδα ανάρτησης.....
			21151103150	PRO 006 003 0	Βαλβίδα οριζόντιωσης πλαισίου.....
			21151103152	PRO 412 030 0	Αισθητήρας απώστασης ECAS.....
			21151103260	PRO 527 005 0	Βαλβίδα εκτόνωσης ρυμολκούμενου.....
					77
				TOHO CAR	
			T42-106	PRO 714 007 0	Θάλαμος φρένου για εκκεντροφόρο φρένο.....
					15
				Trolley Boats LLC	
			4497121000	PRO 531 100 0	Καλώδιο επέκτασης ABS.....
					85
				UD TRUCKS	
			44320NA03A	PRO 492 002 0	Ενεργοποιητής φρένων με ελατήριο.....
			44320NA03B	PRO 492 002 0	Ενεργοποιητής φρένων με ελατήριο.....
			464139X401	PRO 472 001 0	Ηλεκτρομαγνητική βαλβίδα ρύθμισης πίεσης ABS.....
			53810D9400	PRO 006 003 0	Βαλβίδα οριζόντιωσης πλαισίου.....
					53
				Utility Trailer	
			4497120180	PRO 531 018 0	Καλώδιο επέκτασης ABS.....
					83
				VAN HOOL	
			10522033	PRO 531 030 0	Καλώδιο επέκτασης ABS.....
			10544069	PRO 531 038 0	Καλώδιο επέκτασης ABS.....
			10545601	PRO 531 051 0	Καλώδιο επέκτασης ABS.....
			10574059	PRO 531 100 0	Καλώδιο επέκτασης ABS.....
			10674229	PRO 472 002 0	Ηλεκτρομαγνητική βαλβίδα ρύθμισης πίεσης ABS.....
			10709118	PRO 051 006 0	Ενισχυτής συμπλέκτη.....
			10730817	PRO 051 004 0	Ενισχυτής συμπλέκτη.....
			10950969	PRO 648 000 0	Βαλβίδα απασφάλισης στάθμευσης έκτακτης ανάγκης.....
			637207570	PRO 714 016 0	Θάλαμος φρένου για εκκεντροφόρο φρένο.....
			637211400	PRO 643 500 0	Βαλβίδα περιορισμού πίεσης.....
			10505355	PRO 006 003 0	Βαλβίδα οριζόντιωσης πλαισίου.....
			10536639	PRO 648 001 0	Βαλβίδα ρελέ έκτακτης ανάγκης.....
			10740689	PRO 122 003 0	Βαλβίδα προσασίας τετραπλού κυκλώματος.....
			10868345	PRO 648 002 0	Βαλβίδα ρελέ έκτακτης ανάγκης.....
			637209540	PRO 527 001 0	Βαλβίδα εκτόνωσης ρυμολκούμενου.....
			637213050	PRO 006 001 0	Βαλβίδα οριζόντιωσης πλαισίου.....
					53
				VDL	
			20252300	PRO 472 001 0	Ηλεκτρομαγνητική βαλβίδα ρύθμισης πίεσης ABS.....
			20279117	PRO 531 018 0	Καλώδιο επέκτασης ABS.....
					83

Κωδικός ΑΕ	Κωδικός ProVia / προϊόν	Σελίδα	Κωδικός ΑΕ	Κωδικός ProVia / προϊόν	Σελίδα		
41156003	PRO 531 018 0	Καλώδιο επέκτασης ABS.....	83	20522029	PRO 481 050 0	Ενεργοποιητής φρένων με ελατήριο.....	22
41156004	PRO 531 023 0	Καλώδιο επέκτασης ABS.....	84	20522030	PRO 481 050 0	Ενεργοποιητής φρένων με ελατήριο.....	22
28210607900	PRO 472 002 0	Ηλεκτρομαγνητική βαλβίδα ρύθμισης πίεσης ABS.....	87	20522031	PRO 481 050 0	Ενεργοποιητής φρένων με ελατήριο.....	22
VDL Bus			20526568	340 902 221 2	Τακάκια φρένων.....	33	
262643	PRO 412 030 0	Αισθητήρας απόστασης ECAS.....	97	20531967	PRO 007 003 0	Βαλβίδα οριζόντιας καμπίνας.....	55
2026243	PRO 412 030 0	Αισθητήρας απόστασης ECAS.....	97	20533195	PRO 491 001 0	Ενεργοποιητής φρένων με ελατήριο.....	22
9116823	PRO 412 002 0	Ηλεκτρομαγνητική βαλβίδα ECAS.....	92	20533196	PRO 491 001 0	Ενεργοποιητής φρένων με ελατήριο.....	22
20223066	PRO 714 000 0	Θάλαμος φρένου για εκκεντροφόρο φρένο.....	14	20533197	PRO 491 001 0	Ενεργοποιητής φρένων με ελατήριο.....	22
30011287	PRO 643 003 0	Βαλβίδα relé.....	73	20533198	PRO 491 001 0	Ενεργοποιητής φρένων με ελατήριο.....	22
41150130	PRO 412 006 0	Ηλεκτρομαγνητική βαλβίδα ECAS.....	92	20533199	PRO 491 001 0	Ενεργοποιητής φρένων με ελατήριο.....	22
41343254	PRO 412 001 0	Ηλεκτρομαγνητική βαλβίδα ECAS.....	91	20533200	PRO 491 001 0	Ενεργοποιητής φρένων με ελατήριο.....	22
759000174	PRO 412 006 0	Ηλεκτρομαγνητική βαλβίδα ECAS.....	92	20533210	PRO 499 001 0	Ενεργοποιητής φρένων με ελατήριο.....	23
759000177	PRO 412 001 0	Ηλεκτρομαγνητική βαλβίδα ECAS.....	91	20533211	PRO 499 001 0	Ενεργοποιητής φρένων με ελατήριο.....	23
759000181	PRO 412 030 0	Αισθητήρας απόστασης ECAS.....	97	20560412	340 902 221 2	Τακάκια φρένων.....	33
28220102600	PRO 412 001 0	Ηλεκτρομαγνητική βαλβίδα ECAS.....	91	20560414	340 902 220 2	Τακάκια φρένων.....	33
28210202900	PRO 122 003 0	Βαλβίδα προστασίας τετραπλού κυκλώματος.....	44	20568711	340 902 221 2	Τακάκια φρένων.....	33
VIE			20568712	340 902 220 2	Τακάκια φρένων.....	33	
V955205	PRO 122 019 0	Ξηραντήρας αέρα.....	37	20568713	340 902 191 2	Τακάκια φρένων.....	33
Volvo			20568714	340 902 221 2	Τακάκια φρένων.....	33	
1079666	PRO 472 002 0	Ηλεκτρομαγνητική βαλβίδα ρύθμισης πίεσης ABS.....	87	20568715	340 902 220 2	Τακάκια φρένων.....	33
3093242	PRO 531 018 0	Καλώδιο επέκτασης ABS.....	84	20590781	PRO 011 007 0	Βαλβίδα relé.....	73
3095724	PRO 531 038 0	Καλώδιο επέκτασης ABS.....	84	20701803	PRO 704 932 2	Κυλινδροκεφαλή συμπιεστή.....	48
6212188	PRO 714 000 0	Θάλαμος φρένου για εκκεντροφόρο φρένο.....	14	20716313	PRO 122 004 0	Βαλβίδα προστασίας τετραπλού κυκλώματος.....	44
6792610	PRO 645 008 0	Βαλβίδα χειρόφρενου.....	68	20721845	PRO 481 050 0	Ενεργοποιητής φρένων με ελατήριο.....	22
8065627	PRO 531 051 0	Καλώδιο επέκτασης ABS.....	85	20721846	PRO 481 050 0	Ενεργοποιητής φρένων με ελατήριο.....	22
20367533	PRO 645 000 0	Βαλβίδα χειρόφρενου.....	68	20721847	PRO 481 050 0	Ενεργοποιητής φρένων με ελατήριο.....	22
20367534	PRO 645 001 0	Βαλβίδα χειρόφρενου.....	68	20733197	PRO 011 000 0	Βαλβίδα relé.....	73
20533205	PRO 491 004 0	Ενεργοποιητής φρένων με ελατήριο.....	23	20742392	PRO 481 050 0	Ενεργοποιητής φρένων με ελατήριο.....	22
20707211	PRO 412 001 0	Ηλεκτρομαγνητική βαλβίδα ECAS.....	91	20742393	PRO 481 050 0	Ενεργοποιητής φρένων με ελατήριο.....	22
20707214	PRO 412 002 0	Ηλεκτρομαγνητική βαλβίδα ECAS.....	92	20742394	PRO 481 050 0	Ενεργοποιητής φρένων με ελατήριο.....	22
20734168	PRO 412 005 0	Ηλεκτρομαγνητική βαλβίδα ECAS.....	92	20746460	PRO 007 023 0	Βαλβίδα οριζόντιας καμπίνας.....	55
20986736	PRO 421 004 0	Ενεργοποιητής φρένων με ελατήριο.....	21	20746465	PRO 007 007 0	Βαλβίδα οριζόντιας καμπίνας.....	55
20986737	PRO 421 004 0	Ενεργοποιητής φρένων με ελατήριο.....	21	20755195	PRO 122 004 0	Βαλβίδα προστασίας τετραπλού κυκλώματος.....	44
21304773	PRO 417 025 0	Βαλβίδα οριζόντιας καμπίνας.....	55	20765963	340 902 191 2	Τακάκια φρένων.....	33
41027224	PRO 472 002 0	Ηλεκτρομαγνητική βαλβίδα ρύθμισης πίεσης ABS.....	87	20768092	340 902 000 2	Τακάκια φρένων.....	32
41211070	PRO 472 002 0	Ηλεκτρομαγνητική βαλβίδα ρύθμισης πίεσης ABS.....	87	20768101	340 902 223 2	Τακάκια φρένων.....	33
42070065	PRO 472 002 0	Ηλεκτρομαγνητική βαλβίδα ρύθμισης πίεσης ABS.....	87	20768115	340 902 222 2	Τακάκια φρένων.....	33
42123220	PRO 472 002 0	Ηλεκτρομαγνητική βαλβίδα ρύθμισης πίεσης ABS.....	87	20825594	340 902 001 2	Τακάκια φρένων.....	32
42542734	PRO 472 002 0	Ηλεκτρομαγνητική βαλβίδα ρύθμισης πίεσης ABS.....	87	20844352	PRO 481 050 0	Ενεργοποιητής φρένων με ελατήριο.....	22
11117866	PRO 011 004 0	Βαλβίδα relé.....	73	20844353	PRO 481 050 0	Ενεργοποιητής φρένων με ελατήριο.....	22
1183403	PRO 410 003 0	Ξηραντήρας αέρα.....	38	20850194	340 902 001 2	Τακάκια φρένων.....	32
1431049	PRO 122 003 0	Βαλβίδα προστασίας τετραπλού κυκλώματος.....	44	20918891	340 902 000 2	Τακάκια φρένων.....	32
20382309	PRO 122 004 0	Βαλβίδα προστασίας τετραπλού κυκλώματος.....	44	209313430	340 902 000 2	Τακάκια φρένων.....	32
20382310	PRO 122 002 0	Βαλβίδα προστασίας τετραπλού κυκλώματος.....	44	20932682	340 902 000 2	Τακάκια φρένων.....	32
20382312	PRO 015 072 0	Βαλβίδα περιορισμού πίεσης.....	47	20976509	340 902 003 2	Τακάκια φρένων.....	33
20386381	PRO 461 101 0	Ενεργοποιητής φρένων με ελατήριο.....	21	21011720	PRO 491 001 0	Ενεργοποιητής φρένων με ελατήριο.....	22
20386416	PRO 461 101 0	Ενεργοποιητής φρένων με ελατήριο.....	21	21011721	PRO 491 001 0	Ενεργοποιητής φρένων με ελατήριο.....	22
20401590	PRO 461 101 0	Ενεργοποιητής φρένων με ελατήριο.....	21	21011722	PRO 491 001 0	Ενεργοποιητής φρένων με ελατήριο.....	22
20401591	PRO 461 101 0	Ενεργοποιητής φρένων με ελατήριο.....	21	21024701	340 902 221 2	Τακάκια φρένων.....	33
20409105	PRO 461 101 0	Ενεργοποιητής φρένων με ελατήριο.....	21	21024702	340 902 221 2	Τακάκια φρένων.....	33
20452151	PRO 122 004 0	Βαλβίδα προστασίας τετραπλού κυκλώματος.....	44	21027722	PRO 491 001 0	Ενεργοποιητής φρένων με ελατήριο.....	22
20452152	PRO 122 002 0	Βαλβίδα προστασίας τετραπλού κυκλώματος.....	44	21027725	PRO 491 001 0	Ενεργοποιητής φρένων με ελατήριο.....	22
20466070	PRO 461 101 0	Ενεργοποιητής φρένων με ελατήριο.....	21	21027732	PRO 491 001 0	Ενεργοποιητής φρένων με ελατήριο.....	22
20466071	PRO 461 101 0	Ενεργοποιητής φρένων με ελατήριο.....	21	21027734	PRO 491 001 0	Ενεργοποιητής φρένων με ελατήριο.....	22
20466072	PRO 461 101 0	Ενεργοποιητής φρένων με ελατήριο.....	21	21076527	PRO 015 026 0	Βαλβίδα περιορισμού πίεσης.....	47
20466073	PRO 461 101 0	Ενεργοποιητής φρένων με ελατήριο.....	21	21225479	PRO 122 004 0	Βαλβίδα προστασίας τετραπλού κυκλώματος.....	44
20466209	PRO 432 001 0	Ενεργοποιητής φρένων με ελατήριο.....	21	21283628	PRO 481 050 0	Ενεργοποιητής φρένων με ελατήριο.....	22
20509865	PRO 032 015 0	Αισθητήρας ταχύτητας τροχού.....	83	21283629	PRO 481 050 0	Ενεργοποιητής φρένων με ελατήριο.....	22
20509869	PRO 032 014 0	Αισθητήρας ταχύτητας τροχού.....	83	21296829	PRO 032 016 0	Αισθητήρας ταχύτητας τροχού.....	83
20522028	PRO 481 050 0	Ενεργοποιητής φρένων με ελατήριο.....	22	21309468	340 902 003 2	Τακάκια φρένων.....	33
				21323797	PRO 481 050 0	Ενεργοποιητής φρένων με ελατήριο.....	22
				21326199	PRO 481 050 0	Ενεργοποιητής φρένων με ελατήριο.....	22

Κωδικός ΑΕ	Κωδικός ProVia / προϊόν	Σελίδα	Κωδικός ΑΕ	Κωδικός ProVia / προϊόν	Σελίδα		
21326200	PRO 481 0500	Ενεργοποιητής φρένων με ελατήριο.....	22	WA4231079000	PRO 714 0070	Θάλαμος φρένου για εκκεντροφόρο φρένο.....	15
21326203	PRO 481 0500	Ενεργοποιητής φρένων με ελατήριο.....	22	WA4410329050	PRO 032 0090	Αισθητήρας ταχύτητας τροχού.....	82
21339179	PRO 015 0720	Βαλβίδα περιορισμού πίεσης.....	47	WA4410501000	PRO 412 0300	Αισθητήρας απόστασης ECAS.....	97
21339181	PRO 015 0730	Βαλβίδα περιορισμού πίεσης.....	47	WA4497120180	PRO 531 0180	Καλώδιο επέκτασης ABS.....	84
21352570	340 902 221 2	Τακάκια φρένων.....	33	WA4497120230	PRO 531 0230	Καλώδιο επέκτασης ABS.....	84
21352573	340 902 220 2	Τακάκια φρένων.....	33	WA4497120300	PRO 531 0300	Καλώδιο επέκτασης ABS.....	84
21361881	PRO 032 0140	Αισθητήρας ταχύτητας τροχού.....	83	WA4497120400	PRO 531 0400	Καλώδιο επέκτασης ABS.....	85
21361884	PRO 032 0150	Αισθητήρας ταχύτητας τροχού.....	83	WA4497120600	PRO 531 0600	Καλώδιο επέκτασης ABS.....	85
21361893	PRO 032 0150	Αισθητήρας ταχύτητας τροχού.....	83	WA4497121000	PRO 531 1000	Καλώδιο επέκτασης ABS.....	85
21423487	PRO 481 0500	Ενεργοποιητής φρένων με ελατήριο.....	22	WA4721950160	PRO 472 0010	Ηλεκτρομαγνητική βαλβίδα ρύθμισης πίεσης ABS.....	87
21444612	PRO 481 0500	Ενεργοποιητής φρένων με ελατήριο.....	22	WA4750103070	PRO 643 3070	Βαλβίδα περιορισμού πίεσης.....	47
21496550	340 902 221 2	Τακάκια φρένων.....	33	WA9710029000	PRO 648 0000	Βαλβίδα ασφαλήσης στάθμησης έκτακτης ανάγκης.....	70
21496552	340 902 191 2	Τακάκια φρένων.....	33	WAB4497120180	PRO 531 0180	Καλώδιο επέκτασης ABS.....	84
21569207	PRO 499 0010	Ενεργοποιητής φρένων με ελατήριο.....	23	WAB4497120380	PRO 531 0380	Καλώδιο επέκτασης ABS.....	84
21596226	PRO 481 0500	Ενεργοποιητής φρένων με ελατήριο.....	22	WAB4497120510	PRO 531 0510	Καλώδιο επέκτασης ABS.....	85
21596227	PRO 481 0500	Ενεργοποιητής φρένων με ελατήριο.....	22	WAB4721950160	PRO 472 0010	Ηλεκτρομαγνητική βαλβίδα ρύθμισης πίεσης ABS.....	87
21752714	PRO 481 0500	Ενεργοποιητής φρένων με ελατήριο.....	22	WAB4721950180	PRO 472 0020	Ηλεκτρομαγνητική βαλβίδα ρύθμισης πίεσης ABS.....	87
21752715	PRO 481 0500	Ενεργοποιητής φρένων με ελατήριο.....	22	WAB9710029000	PRO 648 0000	Βαλβίδα ασφαλήσης στάθμησης έκτακτης ανάγκης.....	70
21760204	PRO 032 0100	Αισθητήρας ταχύτητας τροχού.....	82				
21794667	PRO 491 0010	Ενεργοποιητής φρένων με ελατήριο.....	22	VW			
21795851	PRO 491 0010	Ενεργοποιητής φρένων με ελατήριο.....	22	2Z0601361G	PRO 412 0060	Ηλεκτρομαγνητική βαλβίδα ECAS.....	92
21811707	PRO 122 0020	Βαλβίδα προστασίας τετραπλού κυκλώματος.....	44	2Z0607361F	PRO 412 0010	Ηλεκτρομαγνητική βαλβίδα ECAS.....	91
21869990	PRO 481 0500	Ενεργοποιητής φρένων με ελατήριο.....	22				
21988037	PRO 499 0010	Ενεργοποιητής φρένων με ελατήριο.....	23	Wabash National			
21988040	PRO 491 0010	Ενεργοποιητής φρένων με ελατήριο.....	22	11400191-03	PRO 531 0510	Καλώδιο επέκτασης ABS.....	85
21994025	PRO 499 0010	Ενεργοποιητής φρένων με ελατήριο.....	23				
21994026	PRO 499 0010	Ενεργοποιητής φρένων με ελατήριο.....	23	YUTONG			
22067390	PRO 491 0010	Ενεργοποιητής φρένων με ελατήριο.....	22	160400213	PRO 051 0060	Εισαχμητής συμπλέκτη.....	61
22067391	PRO 491 0010	Ενεργοποιητής φρένων με ελατήριο.....	22	160400241	PRO 051 0040	Εισαχμητής συμπλέκτη.....	61
22080434	PRO 491 0010	Ενεργοποιητής φρένων με ελατήριο.....	22	160400455	PRO 051 0050	Εισαχμητής συμπλέκτη.....	61
22080445	PRO 481 0500	Ενεργοποιητής φρένων με ελατήριο.....	22	350601075	PRO 412 0010	Ηλεκτρομαγνητική βαλβίδα ECAS.....	91
22080446	PRO 481 0500	Ενεργοποιητής φρένων με ελατήριο.....	22	352700032	PRO 643 0030	Βαλβίδα ρελέ.....	73
22152604	PRO 491 0010	Ενεργοποιητής φρένων με ελατήριο.....	22	352900019	PRO 122 0200	Ξηραντήρας αέρα.....	37
22273774	PRO 481 0500	Ενεργοποιητής φρένων με ελατήριο.....	22	355000017	PRO 472 0020	Ηλεκτρομαγνητική βαλβίδα ρύθμισης πίεσης ABS.....	87
22273775	PRO 481 0500	Ενεργοποιητής φρένων με ελατήριο.....	22	3506-01316	PRO 412 0060	Ηλεκτρομαγνητική βαλβίδα ECAS.....	92
22303995	PRO 491 0010	Ενεργοποιητής φρένων με ελατήριο.....	22				
22303997	PRO 491 0010	Ενεργοποιητής φρένων με ελατήριο.....	22	ZF			
3093532	340 902 222 2	Τακάκια φρένων.....	33	0501006375	PRO 051 0060	Εισαχμητής συμπλέκτη.....	61
3093919	340 902 001 2	Τακάκια φρένων.....	32	0501006795	PRO 051 0060	Εισαχμητής συμπλέκτη.....	61
3095396	340 902 000 2	Τακάκια φρένων.....	32				
3099533	340 902 223 2	Τακάκια φρένων.....	33	Zorzi			
3173150	PRO 011 0040	Βαλβίδα ρελέ.....	73	1012019	PRO 648 0000	Βαλβίδα ασφαλήσης στάθμησης έκτακτης ανάγκης.....	70
3197932	PRO 461 1010	Ενεργοποιητής φρένων με ελατήριο.....	21	1013065	PRO 527 0040	Βαλβίδα εκτόνωσης ρυμουλκούμενου.....	77
3197933	PRO 461 1010	Ενεργοποιητής φρένων με ελατήριο.....	21	1013120	PRO 006 0030	Βαλβίδα οριζόντιωσης πλαισίου.....	53
3198394	340 902 223 2	Τακάκια φρένων.....	33	1013140	PRO 006 0010	Βαλβίδα οριζόντιωσης πλαισίου.....	53
3987614	PRO 461 1010	Ενεργοποιητής φρένων με ελατήριο.....	21	1013165	PRO 527 0060	Βαλβίδα εκτόνωσης ρυμουλκούμενου.....	77
8113459	PRO 461 1010	Ενεργοποιητής φρένων με ελατήριο.....	21	1013171	PRO 527 0050	Βαλβίδα εκτόνωσης ρυμουλκούμενου.....	77
85000253	PRO 461 1010	Ενεργοποιητής φρένων με ελατήριο.....	22	1070056	PRO 531 0230	Καλώδιο επέκτασης ABS.....	84
85000466	PRO 481 0500	Ενεργοποιητής φρένων με ελατήριο.....	22	6106028	PRO 531 0380	Καλώδιο επέκτασης ABS.....	84
85000576	PRO 491 0010	Ενεργοποιητής φρένων με ελατήριο.....	22	6169370	PRO 527 0010	Βαλβίδα εκτόνωσης ρυμουλκούμενου.....	77
85000580	PRO 491 0010	Ενεργοποιητής φρένων με ελατήριο.....	22				
85000581	PRO 491 0010	Ενεργοποιητής φρένων με ελατήριο.....	22				
85000607	PRO 481 0500	Ενεργοποιητής φρένων με ελατήριο.....	22				
85000635	PRO 481 0500	Ενεργοποιητής φρένων με ελατήριο.....	22				
85003171	PRO 491 0010	Ενεργοποιητής φρένων με ελατήριο.....	22				
85003834	PRO 481 0500	Ενεργοποιητής φρένων με ελατήριο.....	22				
85105485	340 902 001 2	Τακάκια φρένων.....	32				
85107768	340 902 003 2	Τακάκια φρένων.....	33				
85506111	340 902 001 2	Τακάκια φρένων.....	32				
BBU5931	PRO 714 0150	Θάλαμος φρένου για εκκεντροφόρο φρένο.....	16				
WA4231049000	PRO 714 0160	Θάλαμος φρένου για εκκεντροφόρο φρένο.....	17				
WA4231059000	PRO 714 0150	Θάλαμος φρένου για εκκεντροφόρο φρένο.....	16				
WA4231069000	PRO 714 0000	Θάλαμος φρένου για εκκεντροφόρο φρένο.....	14				

ProVia™

ProVia

Χρειάζεστε περισσότερες
πληροφορίες σχετικά
με την ProVia;



**Επισκεφθείτε την αρχική
σελίδα της ProVia**

Θα βρείτε νέες πληροφορίες για τις πρόσφατες
κυκλοφορίες μας, υλικά για λήψη και άλλα...

www.provia-auto.com



**Ακολουθήστε τη σελίδα
οπαδών στο Facebook**

Θα βρείτε τις πιο πρόσφατες πληροφορίες
σχετικά με τις εκδηλώσεις, τα κουίζ, τα
προϊόντα και τις πρωτοβουλίες της ProVia

www.facebook.com/ProViaSpareParts/