

ProVia™

ProVia™

CATÁLOGO DE PRODUCTOS



**Fiable.
Económico.
ProVia**

Para obtener más información,
visite www.provia-auto.com



ProVia es una marca de piezas de repuesto económicas para vehículos industriales que ofrece un rendimiento fiable: su diseño es austero, sin comprometer la calidad ni la seguridad de los vehículos.

ProVia está disponible para distribuidores, talleres y operadores de flotas que trabajan para el sector del vehículo industrial en todo el mundo.

Para obtener más información, **visite www.provia-auto.com**

EXENCIÓN DE RESPONSABILIDAD

Los datos o la información recogidos en el presente documento están destinados únicamente a distribuidores de ProVia autorizados y no deben comunicarse a terceros.

Este documento se entrega a título informativo y no debe interpretarse como garantía en cuanto a la precisión, la idoneidad, la integridad, la oportunidad o la utilidad de los datos o la información, ni las características de un producto.

© 2022 ProVia. Todos los derechos reservados. Edición 04.2022

ÍNDICE

Acerca de ProVia

Sistema de frenos de dos líneas en camiones.....	4
Sistema de frenos de dos líneas en remolques.....	5
ProVia es la alternativa inteligente.....	6

Freno neumático

Cámara de freno.....	10
Actuador del freno de muelle.....	18
Actuador de freno de doble diafragma.....	24
Pastillas de freno.....	29

Procesamiento del aire

Secador de aire.....	36
Unidad de procesamiento del aire.....	38
Calentador.....	40
Cartucho.....	41
Válvula de protección multicircuito.....	42
Válvula de protección de circuito cuádruple.....	43
Culata de compresor.....	48

Suspensión neumática

Válvula niveladora del chasis.....	52
Válvula niveladora de la cabina.....	54
Válvula de control de altura.....	56

Control de la transmisión

Servoembrague.....	60
Actuador neumático del embrague.....	62

Control de freno convencional

Válvula de pedal de freno.....	66
Válvula de freno de mano.....	67
Válvula de aflojamiento del freno de mano de emergencia.....	69
Válvula de relé.....	71
Válvula relé de emergencia.....	74
Válvula de liberación del remolque.....	76

Control electrónico del freno

Sensor de velocidad de la rueda.....	80
Válvula del modulador magnético del ABS.....	86

Suspensión neumática controlada de forma electrónica

Válvula solenoide ECAS.....	90
Sensor de distancia ECAS.....	97

Conexión del remolque

Tubos en espiral y rectos.....	100
Cabezas de acoplamiento.....	101
Accesorios eléctricos.....	102

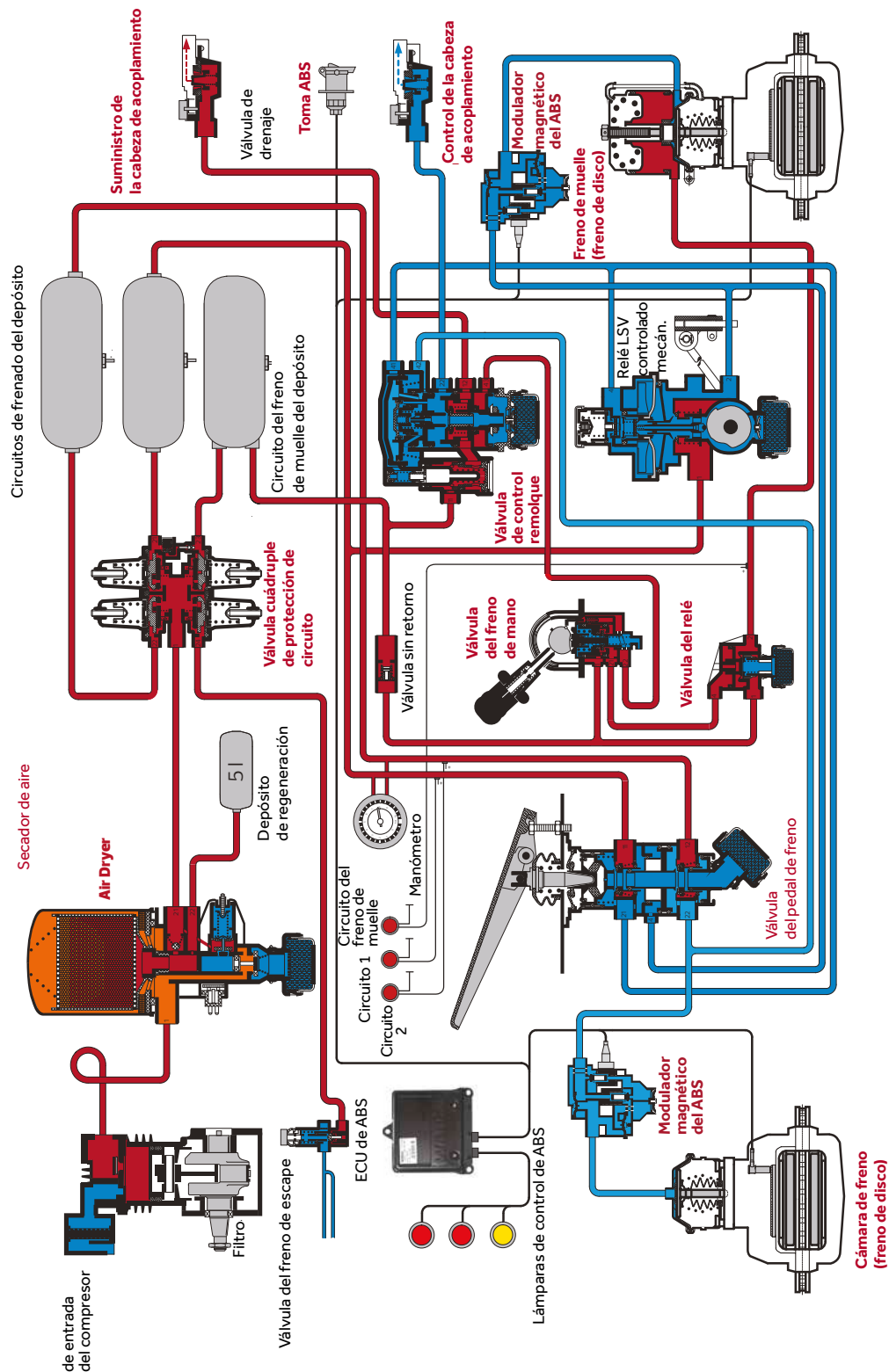
Lista de índice y lista de referencias cruzadas

Índice por nombre de pieza ProVia.....	106
Índice por número ProVia.....	106
Número de pieza original » Número ProVia.....	108

Sistema de frenos de dos líneas en camiones

● Cartera de productos de ProVia

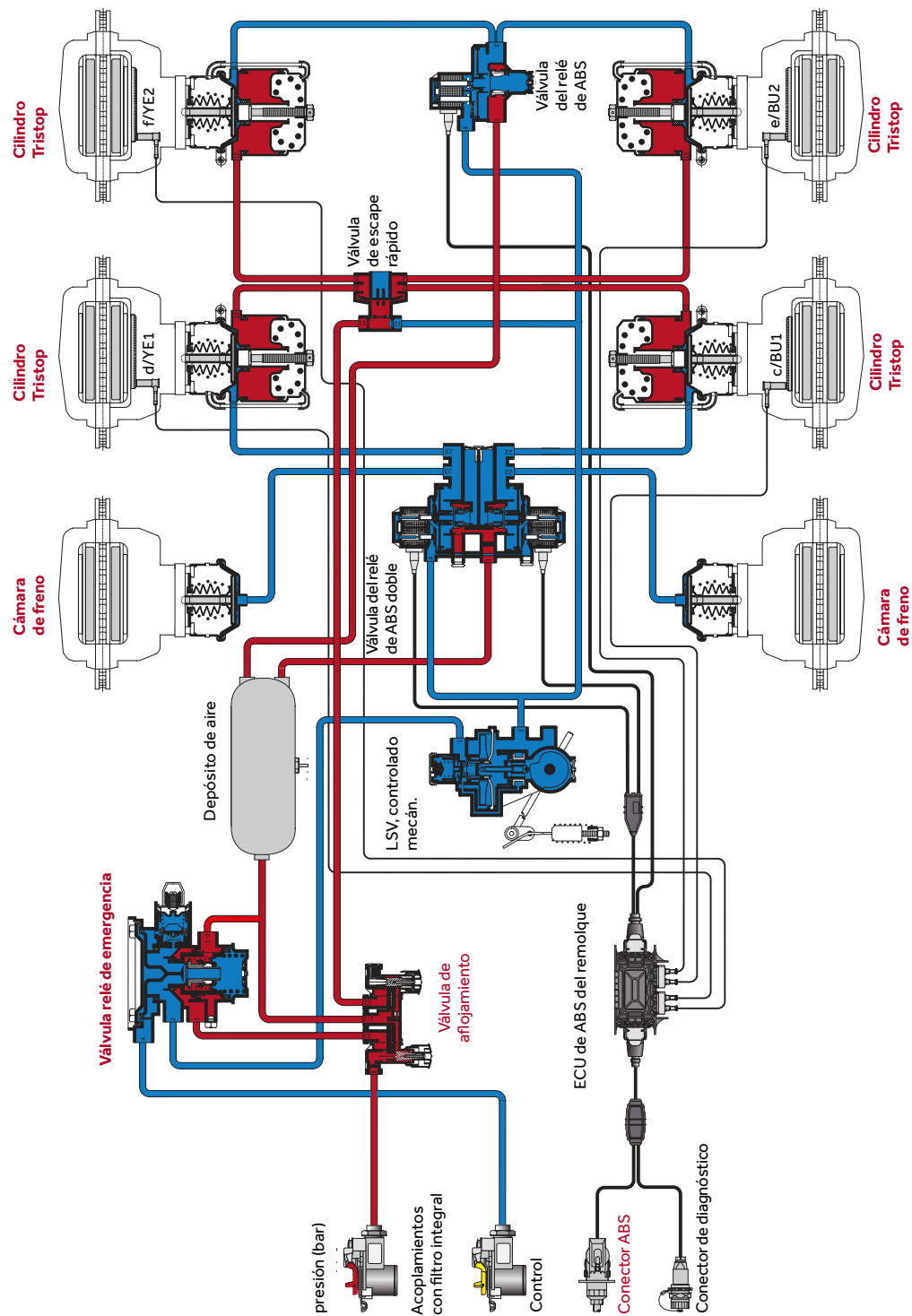
○ Otras piezas



Sistema de frenos de dos líneas en remolques

● Cartera de productos de ProVia

○ Otras piezas



Fiable. Económico. ProVia

Para obtener más información, visite www.provia-auto.com

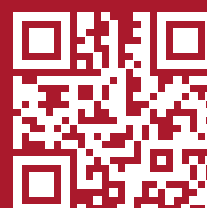
ProVia es la alternativa inteligente

	PREMIUM (FABRICANTES DE PIEZAS ORIGINALES)	PROVIA	PROMEDIO DE COMPETIDORES DE BAJO COSTE
Gama de productos	Gama Premium completa de piezas de repuesto innovadoras, de alta tecnología y con el certificado de piezas originales.	Gama de piezas de repuesto asequibles y funcionales, sin comprometer la seguridad y siempre disponibles. Gama con un número reducido de piezas de repuesto, con las que reparar numerosas referencias de piezas originales.	Piezas de repuesto de bajo coste.
Seguridad			
Vida útil			
Precio			
Certificación			
Servicios			
Red logística	Sistema mejorado de realización de pedidos, que permite un procesamiento y una entrega rápidos y eficientes de los pedidos		
Solicitud de cantidades	A nivel de piezas	Tamaños de lote cómodos	
Tratamiento de reclamaciones	Práctico tratamiento de reclamaciones online/red de servicio	Práctico y online	
Soporte técnico (sobre el terreno)	Soporte rápido y de fácil acceso	Soporte limitado	
Garantía	2 años	1 año	
Kits de reparación	Gama completa	Limitados	



Fiable. Económico. ProVia
Para obtener más información, visite www.provia-auto.com

*escanee el código
para descubrir
más:
provia-auto.com*





able. Economical. ProVia.

FRENO NEUMÁTICO

CÁMARA DE FRENO • ACTUADOR DEL FRENO DE MUELLE • ACTUADOR DE FRENO DE DOBLE DIAFRAGMA • PASTILLAS DE FRENO



CÁMARA DE FRENO

La cámara de freno de ProVia convierte eficazmente la presión del aire en fuerza mecánica para frenar el vehículo. ProVia proporciona a sus clientes otra opción asequible y con la certificación TÜV de cámara de freno con un óptimo rendimiento y un funcionamiento fiable.

Prestaciones principales

- Hasta 1 millón de ciclos de vida por cámara
- 96 horas de resistencia a la corrosión
- Temperatura de trabajo: -40 °C ... +80 °C
- Máxima presión de trabajo: 10,2 bar
- Normas TÜV y SAE
- Longitud de carrera 57,0/63,5/76,2 mm



Cámara de freno de tambor



Cámara para freno de disco



Diafragma de cámara de freno

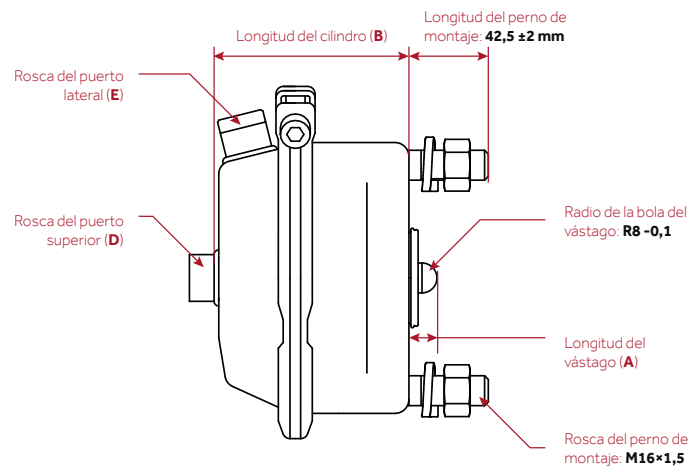
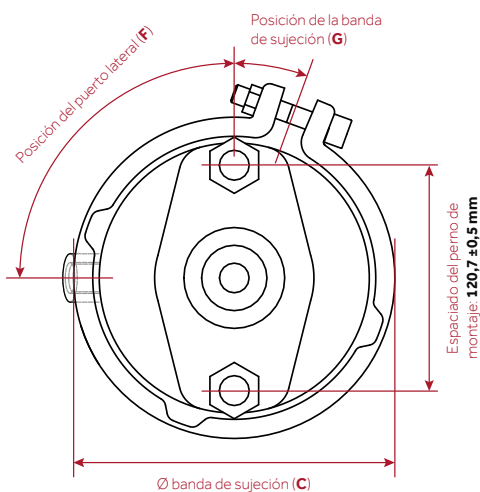
CARACTERÍSTICA	PIEZA ORIGINAL	PROVIA	PROMEDIO DEL MERCADO DE POSVENTA*
Calidad			
Resistencia a la corrosión (horas)			
Fugas (cm³/min)			

* Promedio de producto alternativo con un nivel de especificaciones bajo

Cámara de freno de disco ProVia: dimensiones y detalles técnicos

Número ProVia	Tipo	Carrera	Longitud del vástago (A)	Longitud del cilindro (B)	Ø banda de sujeción (C)	Puerto/Racor		Posición	
						Superior (D)	Lateral (E)	Puerto lateral (F)	Banda de sujeción (G)
PRO 714 019 0	20	63,5 mm	15±0,5 mm	108 mm	Ø 179 mm	M16×1,5 / -	M16×1,5 / -	0°	20°

Número ProVia	Tipo	Carrera	Longitud del vástago (A)	Longitud del cilindro (B)	Ø banda de sujeción (C)	Puerto/Racor		Posición	
						Superior (D)	Lateral (E)	Puerto lateral (F)	Banda de sujeción (G)
PRO 714 020 0	20	57,0 mm	15±0,5 mm	102 mm	Ø 179 mm	M16×1,5 / -	-	-	90°
PRO 714 030 0	20	63,5 mm	15±0,5 mm	108 mm	Ø 179 mm	M12×1,5 / -	M22×1,5 / NG12 Voss 232	125°	50°
PRO 714 241 0	24	63,5 mm	15±0,5 mm	108 mm	Ø 189 mm	M16×1,5 / -	M16×1,5 / -	0°	20°
PRO 714 242 0	24	63,5 mm	15±0,5 mm	108 mm	Ø 189 mm	M12×1,5 / -	M22×1,5 / NG12 Voss 232	30°	90°
PRO 714 244 0	24	76,2 mm	20±0,5 mm	118 mm	Ø 189 mm	-	M22×1,5 / -	180°	90°
PRO 714 245 0	24	76,2 mm	26±0,5 mm	107 mm	Ø 189 mm	-	M22×1,5 / -	90°	167°
PRO 714 330 0	16	57,0 mm	15±0,5 mm	102 mm	Ø 172 mm	-	M16×1,5 / -	90°	45°
PRO 714 710 0	16	57,0 mm	15±0,5 mm	102 mm	Ø 172 mm	M16×1,5 / -	M16×1,5 / -	0°	20°



Diafragma ProVia para la reparación de cámaras de freno ProVia

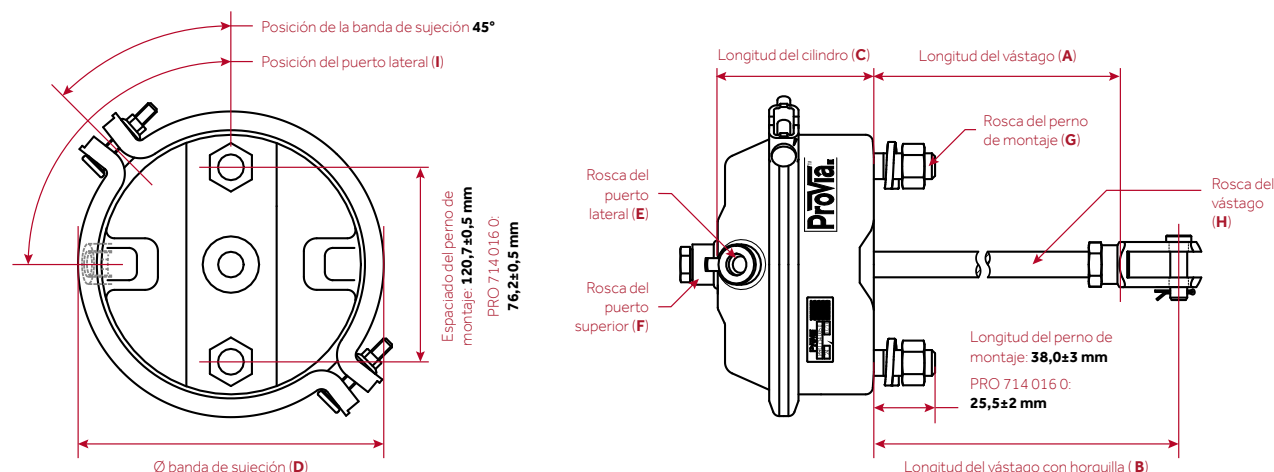
Cámara de freno de disco ProVia	Diafragma ProVia	Cámara de freno de tambor ProVia	Diafragma ProVia
PRO 714 019 0 PRO 714 020 0 PRO 714 030 0	PRO 714 024 4	PRO 714 000 0	PRO 714 026 4
PRO 714 241 0 PRO 714 242 0	PRO 714 025 4	PRO 714 007 0	PRO 714 022 4
PRO 714 244 0 PRO 714 245 0	PRO 714 026 4	PRO 714 015 0	PRO 714 028 4
PRO 714 330 0 PRO 714 710 0	PRO 714 023 4	PRO 714 016 0	PRO 714 021 4

Referencias cruzadas de la cámara de freno de disco ProVia

Marca de piezas originales	Número de pieza original	Marca de piezas originales	Número de pieza original	Marca de piezas originales	Número de pieza original
PRO 714 019 0			A0084201524		BS3514
Knorr-Bremse	0203277400		BS3401		K002624
	0203277500		BS3435		K002624N00
	0544434010		II38414FN00		K003996N00
	0544434020		K004171N00	PRO 714 244 0	
	1020756		K004486N00	Knorr-Bremse	81511016434
	14315	PRO 714 241 0			81511016498
	1456901	Knorr-Bremse	0203277800		BS3536
	1517954		0203277900		II37133
	1932639		0544436010		K015589N00
	21151205030		0544436020	PRO 714 245 0	
	337900		118867	Knorr-Bremse	BS3526
	3454106760		1517956		II32723
	3454108260		1542896		K015591N00
	4454106760		1664253	MAN	81511016425
	4454108260		17157		81511016491
	7054446		1932640	PRO 714 330 0	
	A0074201224		3177339	Knorr-Bremse	54203924
	BS3404		337902		74207424
	II31098		3454106960		BS3300
	N2504016063		3519015DA1S		II14535
	WA4235050000		500590336	PRO 714 710 0	
PRO 714 020 0			70330019	Ashok Leyland	445332068
Knorr-Bremse	1524853		7054433	BPW	0203277000
			A0074201424		0203277100
	81511016384		AB4235061430		0544432010
	81511019384		WA4235060010		0544432020
	BS3417	PRO 714 242 0		DAF	1505241
PRO 714 030 0		Knorr-Bremse	120924321	EvoBus	A0064205224
Knorr-Bremse	120920326		0054207724		
	5021204036		0054208324		
	A0054206824		0084200624		

Cámara de freno de tambor ProVia: dimensiones y detalles técnicos

Número ProVia	Tipo	Carrera	Horquilla	Longitud de la biela		Longitud del cilindro (C)	Ø banda de sujeción (D)	Rosca			Posición del puerto lateral (I)
				sin horquilla (A)	con horquilla (B)			Puerto (E, F)	Perno de montaje (G)	Vástago (H)	
PRO 714 0000	24"	≥76,2mm	-	186±3 mm	-	110 mm	Ø 189 mm	M16×1,5	M16×1,5	M16×1,5	180°
PRO 714 0070	30"	≥76,2mm	-	186±3 mm	-	110 mm	Ø 212 mm	M16×1,5	M16×1,5	M16×1,5	180°
PRO 714 0150	20"	≥76,2mm	-	186±3 mm	-	118 mm	Ø 179 mm	M16×1,5	M16×1,5	M16×1,5	180°
PRO 714 0160	16"	≥75,0mm	-	186±3 mm	-	118 mm	Ø 172 mm	M16×1,5	M12×1,5	M16×1,5	180°



Referencias cruzadas de la cámara de freno de tambor ProVia

Marca de piezas originales	Número de pieza original	Marca de piezas originales	Número de pieza original	Marca de piezas originales	Número de pieza original
PRO 714 000 0		BOSCH	482022407 482022408	DAF	834483
Alexander Dennis	AB4231069000	Bosch Rexroth	4231069000	DAHL	1252400000 1252401000 1252410000 1252411000 1252412000 1252413000 1252414000 1252415000
Arfesan	1620021 1620037 1620049	BPW	203273100 544415010 544415100 544415110		
BEDFORD	A4028470	CASE IH	84014961		
Bendix	295533 295555				

Marca de piezas originales	Número de pieza original	Marca de piezas originales	Número de pieza original	Marca de piezas originales	Número de pieza original
	1252420000		BX3534		14203924
	1252421000		BX3535		14206724
	1252422000		BX3538		14206824
	1252423000		BZ3501		14207424
	1252424000		BZ3508		44208618
Europart	3990006650		BZ3509		44208718
FAYMONVILLE	0844		BZ3510		64201618
Feldbinder	6760		BZ3520		64201718
	6761		BZ3521	NATO	2530123112454
Fruehauf	1H312161609		BZ3523		2530233112454
	ASX0014020		BZ3533	Neoplan	7010024
Goldhofer	200262		BZ3534		11015181
			BZ3535		80220100
Haldex	120350201		BZ3536	Nooteboom	5209
	120350203	KÖGEL	BZ3537		305051
	120351101		77348	Orthaus	407007
	120351201		79303	Paccar	834483
	123240s001	KRONE	175203		CV114086
	345001031		945153	Ppt	20644210
	345004021		50945153	Renault	38855200
	345004231	Langendorf	1109376		4231069000
	345004241	LECITRAILER	4112037		5000809565
	345043001	Leyland DAF	834483		5021170051
	345043002		BBU5932	Ritec	49800024900
	345044001	LIEBHERR	10167586	SAF	4454112900
	345045001		10167586	Samro	401041
	345050001	LOHR	A05010131		4000022
	345050002	Mafi	5680010	Scania	1010154
	345400010	MAGNETI MARELLI	EF240A		1738480
	345400011		EF240B	Schmitz	51012
	345400012		EF240E		4231069000
	345400110		EF246AK	Schwarzmüller	3552
	345400111	MAN	81511016080	SEDDON ATKINSON	3345108R1
	345403157		81511016081	Terex-Demag	96926300
	345415010		81511016082	Tirsan	21151105025
	345415011		81511016083	VDL Bus	20223066
	345415012		81511016105	Volvo	6212188
	345415111		81511016111		WA4231069000
	345425010		81511016115	PRO 714 007 0	
	345425110		81511019105	Arfesan	1630000
	345425112	Meiller	79936239004980		1630007
Hendrickson	NB1702	Mercedes-Benz	4207424	Benalu	605107100
HQ-Metal	SD91005		4207524		
IVECO	3345108R1		4209124		
KÄSSBOHRER	21151105025		4209224		
KEMPF	2001008		14203524		
Knorr-Bremse	295555		14203624		
	125 2423 000		14203724		
	BX3507		14203824		

Marca de piezas originales	Número de pieza original	Marca de piezas originales	Número de pieza original	Marca de piezas originales	Número de pieza original
Bendix	295534 295556		345525011 345525110	Renault	5000815361 5021170052
BERG	120360101		345525111 345525112	Ritec	49800025000
Bosch Rexroth	4231079000	Hendrickson	4231079000	SAF	4454103900
BPW	203272900 544416010 544416100 544416110	John Deere	AZ52824 AZ52824(I) WZ2480155	Samro	4000023
CASE IH	84012958	KÄSSBOHRER	82830500000	SAUER-WERKZEUG	4454103900
DAF	705707 834484	KEMPF	2001009	Scania	1010155 1738481
DAHL	1253000000 1253010000 1253011000 1253012000 1253013000 1253014000 1253015000 1253016000 1253020000 1253021000 1253022000 1253023000 1253024000	KENWORTH	S423-107-900-0	Schmitz	51017 1232785 4231079000 82830500000 1BREMSE0091
EvoBus	8283572000 8283850000 89199797614	Knorr-Bremse	BX3604 BX3605 BX3607 BZ3600 BZ3611 BZ3627 BZ3636	Schwarz Müller	3553
FAYMONVILLE	0943	KÖGEL	79545 175204	Terex-Demag	96924700
Feldbinder	6674 6763	KRONE	945152 50945152	Tirsan	21151105030
FREIGHTLINER	9628S4231079000	Langendorf	1109377	TOHO CAR	T42-106
Fruehauf	A3309600VAS ASX0014021 M02027203	LECITRAILER	4110441	Volvo	WA4231079000
Goldhofer	201241	Leyland DAF	834484 BBU5933	PRO 714 015 0	
Haldex	120360201 120360203 120361101 120361201 123300001 345013001 345500010 345500011 345500012 345500110 345500111 345525010	LIEBHERR	502920501 502966208	Alexander Dennis	4321059000
		LOHR	4231079000	Arfesan	1610000 1610014 1610016 1610021
		Mafi	5680047	Benalu	605109100
		MAGNETI MARELLI	EF306AK	Bendix	295532 295554
		Meiller	79936339004981	Bosch Rexroth	4231059000
		Mercedes-Benz	4208024	BPW	203273200 203362000 544414010
		MERITOR	S4231079000	DAF	834482
		NATO	2530123138352 2530233138352	DAHL	1252000000 1252010000 1252011000 1252014000 1252015000 1252021000
		Neoplan	7010030	EvoBus	A6984203721 A6994200724
		Nooteboom	305052	FAYMONVILLE	0941
		Paccar	834484	Feldbinder	6677
		PETERBILT	S423-107-900-0		
		Ppt	20644270		

Marca de piezas originales	Número de pieza original	Marca de piezas originales	Número de pieza original	Marca de piezas originales	Número de pieza original
Fruehauf	ASX0014019	Langendorf	1109374	PRO 714 016 0	
Goldhofer	200260	Leyland DAF	834482 BBU5931	Arfesan	1600000 1600004
Haldex	120340201 120340203 120341101 120341201 345011001 345031003 345031004 345037001 345037002 345300012 345300110 345300111 345315010 345315011 345315012 345315110 345315111 345315112 345325110 345325112 345325155	LIEBHERR	502918601	Benalu	605110100
		LOHR	A05010104	Bendix	295531 295553
		MAGNETI MARELLI	EF206AK	BOSCH	482022001 482022003
		MAN	81511016076 81511016077 81511016078 81511016079 81511016199 81511019076	Bosch Rexroth	4231049000
		Meiller	79936139004979	BPW	203272700
		Mercedes-Benz	24206518 6984203721 6994200724 6994203721 A6984203721 A6994200724 A6994203721	CASE IH	84320807
		MERITOR	S4231059000	DAF	721180 735929 745398 834481
		NATO	2530123127703 2530233127703	DAHL	1251615000 1551614000
		Neoplan	7010020	Europart	3400033198 3405335300 3419836580 3450406745
Hendrickson	NB1759	NOOTEBOOM	305050	EvoBus	8283569000 A0034201324
IVECO	34140 3345107R1	Paccar	834482	FAYMONVILLE	0940
KEMPF	2001006	Ppt	20644160	Feldbinder	1658
Knorr-Bremse	BX3402 BX3416 BX3417 BX3419 BZ3400 BZ3404 BZ3421 BZ3424 BZ3425 BZ3427 BZ3428 BZ3429 BZ3433 BZ3434 BZ3435 BZ3436 BZ3437 BZ3460	Renault	5021170049	Fruehauf	AFA9104001 ASX0014018
		Ritec	49800024800	Goldhofer	200255
		SAF	4454112600	Haldex	120330201 120331101 120331201 345010111 345200010 345200011 345200012 345200101 345200110 345200111 345200112 345215011 345215111 345225110 345225112
		Scania	1738479	Hendrickson	4231049000
		Schmitz	51009 1020753 4231059000	IVECO	100287
		Schwarz Müller	3551		
		SEDDON ATKINSON	3345107R1		
		STEYR	99000360485		
		Volvo	526031200000 BBU5931 WA4231059000		

Marca de piezas originales	Número de pieza original	Marca de piezas originales	Número de pieza original	
John Deere	AZ50953	LIEBHERR	10003357	
	AZ50953(I)		502962408	
Kali & Salz	M4792629	MACK	7016	
KEMPF	2001005	MAGNETI MARELLI	EF166AK	
Knorr-Bremse	BY3301	MAN	81511016172	
	BZ3300		81511016173	
	BZ3301		81511016174	
	BZ3302		81511016175	
	BZ3303		81511016198	
	BZ3304		81511016221	
	BZ3306		81511016222	
	BZ3307		81511016223	
	BZ3308		81511016225	
	BZ3309		81511016249	
	BZ3310		81511016260	
	BZ3320		81511016266	
	BZ3326		81511019249	
	BZ3332		Mercedes-Benz	4209924
	BZ3337			14200224
	BZ3338			14200624
	BZ3339	14200824		
	BZ3340	14200924		
	BZ3341	14206224		
	BZ3353	14206324		
	BZ3365	34201324		
	BZ3370	54207518		
	BZ3374	64202718		
	I54213	74200018		
	I54213AT	74200118		
	I68252	A0034201324		
	I78008	NATO	2530121913561	
	I78491		2530211913561	
	I78872	Neoplan	7010016	
	I78873		Nooteboom	5207
	I83658	305049		
	I89000	Paccar	834481	
	I133198		Ppt	20644100
I133198A	Renault	5021170047		
I133457		Ritec	49800024700	
SEB01060	Scania	1010153		
SEB01360		1912301		
KÖGEL	79537	Schmitz	51007	
	KRONE		945157	4231049000
9451570		VAN HOOL	637207570	
50945157			Volvo	WA4231049000
500945157				
Langendorf	1109373			
Leyland DAF	834481			
	BBU5930			
	PR4982			

ACTUADOR DEL FRENO DE MUELLE

Los actuadores del freno de muelle constan de una cámara de servicio y una cámara de estacionamiento. La presión de aire aplicada en la cámara de servicio se convierte en fuerza de salida mecánica. La cámara de estacionamiento proporciona la fuerza de frenado mecánica para mantener el vehículo estacionado. Además, incorpora un mecanismo en el actuador que permite liberar el freno de estacionamiento después de una avería en los frenos.

Prestaciones principales

- Con solo unos pocos modelos, ProVia tiene capacidad para cubrir la sorprendente cifra de más de 200 referencias cruzadas de fabricantes de piezas originales.
- Una vida útil mucho más larga y una resistencia mayor frente a la corrosión reducen la tasa de sustitución de este componente en comparación con otras piezas de precio similar
- La Válvula de Respiración Interna (IBV) ofrece una protección que produce aire limpio y seco frente a condiciones medioambientales agresivas, lo cual contribuye a aumentar la vida útil del dispositivo. La mayoría de los actuadores de la competencia respiran a través de orificios externos situados en la carcasa trasera.
- Presión de funcionamiento máx. de hasta 13 bar.
- Longitud de carrera 57 / 65



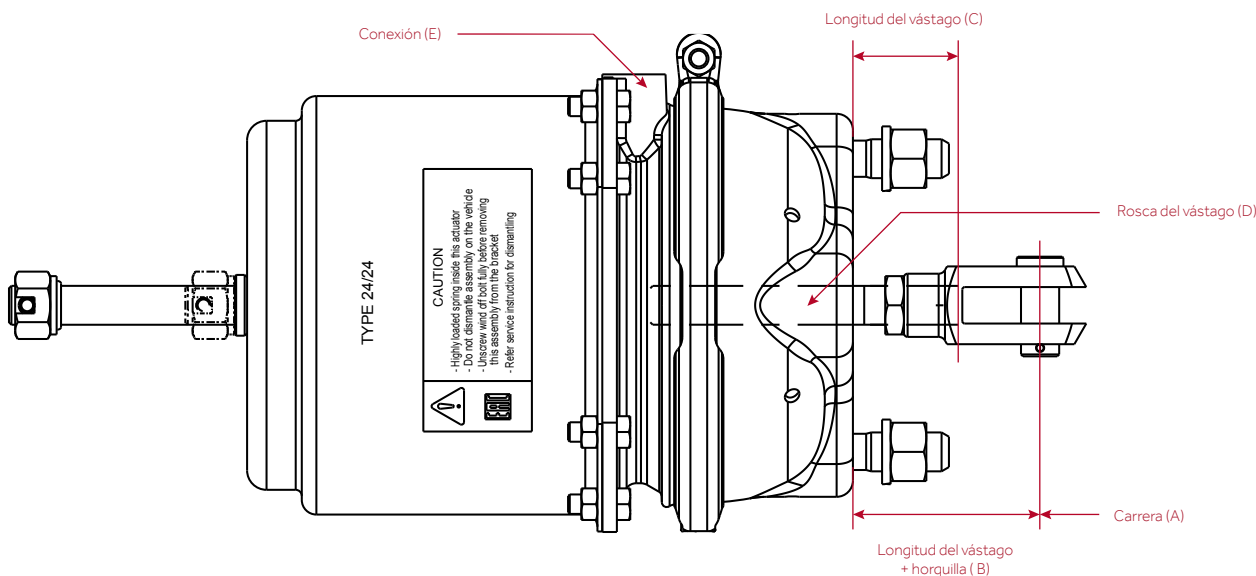
Actuador de freno de disco



Actuador de freno de tambor

CARACTERÍSTICA	PIEZA ORIGINAL	PROVIA	PROMEDIO DEL MERCADO DE POSVENTA*
Resistencia a la corrosión (horas)			
Fugas -40 °C (cm³/min)			
Fugas +80 °C (cm³/min)			

* Promedio de producto alternativo con un nivel de especificaciones bajo



Actuador de freno de disco ProVia

Fuerza del muelle de recuperación: 220 N, presión de salida: 6,5 bar, forma de la cámara sin presión: ovalada

Número ProVia	Tipo	Carrera [mm]	Longitud del vástago [mm]	Conexión		Puerto: Presión de trabajo [P _e máx.]	Fuerza de salida [kN]	
				Puerto/Racor	Especificación		Freno de servicio	Freno de muelle
PRO 461 101 0	24/24	65/65	15	M16×1,5 / -	JED-152	11: 10 bar (13 bar) 12: 8,5 bar (11 bar)	9,0	5,5-10
PRO 480 010 0	20/24	65/65	15	M22×1,5 / VOSS 232	JED-388-3	11: 10 bar (13 bar) 12: 8,5 bar (11 bar)	7,7	5,5-10
PRO 481 012 0	24/24	65/65	15	M22×1,5 / VOSS 232	JED-388-3	11: 10 bar (13 bar) 12: 8,5 bar (11 bar)	9,0	5,5-10
PRO 481 050 0	24/24	65/65	15	M16×1,5	JED-464-0	11: 10 bar (13 bar) 12: 8,5 bar (11 bar)	9,0	5,5-10

EDICIÓN 03/2019

Actuador de freno de tambor ProVia

Fuerza del muelle de recuperación: 190 N, presión de salida: 6,5 bar, forma de la cámara sin presión: cruz

Número ProVia	Tipo	Carrera (A) [mm]	Longitud del vástago [mm]		Rosca del vástago (D)	Tipo de horquilla	Conexión (E)		Puerto: Presión de trabajo [Pe máx.]	Fuerza de salida [kN]	
			+ horquilla (B)	sin horquilla (C)			Puerto/Racor	Especificación		Freno de servicio	Freno de muelle
PRO 420 001 0	20/24	57/57	75	45,80	M16×1,5	Roscado	M22×1,5 / M22×1,5	JED-388-0	11 / 12: 10 bar (13 bar)	7,8	6,8-11,0

Número ProVia	Tipo	Carrera (A) [mm]	Longitud del vástago [mm]		Rosca del vástago (D)	Tipo de horquilla	Conexión (E)		Puerto: Presión de trabajo [Pe máx.]	Fuerza de salida [kN]	
			+ horquilla (B)	sin horquilla (C)			Puerto/Racor	Especificación		Freno de servicio	Freno de muelle
PRO 421 002 0	24/24	57/57	290	257,45	M16×1,5	Roscado	M22×1,5 / M22×1,5	JED-388-0	11: 10 bar (13 bar) 12: 8,5 bar (11 bar)	9,0	6,8-11,0
PRO 421 004 0	24/30	65/65	77	44,40	M16×1,5	Roscado	M16×1,5 / M16×1,5	JED-152	11: 10 bar (13 bar) 12: 8,5 bar (11 bar)	9,0	8,6-15,5
PRO 430 001 0	20/24	65/65	70	37,00	M16×1,5	Roscado	M16×1,5 / -	JED-152	11: 10 bar (13 bar) 12: 8,5 bar (11 bar)	7,8	5,8-10,0
PRO 431 001 0	24/24	65/65	77	44,65	M16×1,5	Roscado	M16×1,5 / -	JED-152	11: 10 bar (13 bar) 12: 8,5 bar (11 bar)	9,0	5,8-10,0
PRO 432 001 0	30/24	65/65	-	75,00	M16×1,5	Roscado	M16×1,5 / -	JED-152	11: 10 bar (13 bar) 12: 8,5 bar (11 bar)	12,1	6,5-11,0
PRO 491 001 0	24/24	65/65	298	248,65	M16×1,5	Roscado	M16×1,5 / -	JED-464-0	11: 10 bar (13 bar) 12: 8,5 bar (11 bar)	9,0	5,8-10,0
PRO 491 002 0	24/24	57/57	37	11,00	Ø16	Soldado	M22×1,5 / VOSS 232	JED-388-3	11 / 12: 10 bar (13 bar)	9,0	5,8-10,0
PRO 491 003 0	24/24	57/57	290	257,45	M16×1,5	Roscado	M22×1,5 / VOSS 232	JED-388-3	11: 10 bar (13 bar) 12: 8,5 bar (11 bar)	9,0	5,8-10,0
PRO 491 004 0	24/30	65/65	90	58,00	M16×1,5	Roscado	M16×1,5 / M16×1,5	JED-464-0	11: 10 bar (13 bar) 12: 8,5 bar (11 bar)	9,0	8,0-13,0
PRO 492 001 0	30/24	65/65	58	20,50	Ø16	Soldado	M16×1,5 / -	JED-152	11 / 12: 10 bar (13 bar)	12,1	6,5-11,0
PRO 492 002 0	30/24	65/65	-	75,00	M16×1,5	Roscado	Rc 3/8 / -	ISO-7-1	11: 10 bar (13 bar) 12: 8,5 bar (11 bar)	12,1	7,5-10,0
PRO 492 003 0	30/30	65/65	37	10,90	Ø16	Soldado	M22×1,5 / VOSS 232	JED-388-0	11: 10 bar (13 bar) 12: 8,5 bar (11 bar)	12,1	8,0-13,0
PRO 492 005 0	30/30	65/65	92	59,00	M16×1,5	Roscado	M16×1,5 / M16×1,5	JED-152	11: 10 bar (13 bar) 12: 8,5 bar (11 bar)	12,1	8,0-13,0
PRO 492 006 0	30/30	65/65	285	252,90	M16×1,5	Roscado	M16×1,5 / M16×1,5	JED-152	11: 10 bar (13 bar) 12: 8,5 bar (11 bar)	12,1	8,0-13,0
PRO 499 001 0	27/24	65/65	-	247,00	M16×1,5	Roscado	M16×1,5 / -	JED-464-0	11: 10 bar (13 bar) 12: 8,5 bar (11 bar)	11,1	7,5-10,0

Referencias cruzadas de actuador ProVia

Marca de piezas originales	Número de pieza original	Marca de piezas originales	Número de pieza original	Marca de piezas originales	Número de pieza original
PRO 420 001 0			1446037	Mercedes-Benz	A0114205818
DAF	1505191R		1446038		A0114205918
	1519152		1446039		A0114209118
MAN	81504106607		1446040		A0144200018
	81504106703		1505333		A0144200118
	81504106704		1740206	Scania	1313823
Mercedes-Benz	A0164204018		1935409		1367493
			1935410		1446056
			570823		1505338
PRO 421 002 0			570830		2385751
DAF	0867215R		571145		571788
	1487296		571775	Volvo	20466209
	1487296R		571776		
	1519158		571777	PRO 461 101 0	
	1523549	PRO 431 001 0		DAF	884491
	1523549R	DAF	1505115R	Fontenax	2100382
	867215		1505199R		2100383
EvoBus	A0234204918	Scania	1313819	Gigant	19123
FAYMONVILLE	84233		1313821		19124
LIEBHERR	571538008		1313822		19125
MAN	81504106608		1372909	IVECO	500590358
	81504106609		1372910	LECITRAILER	4112029
	81504106610		1372911	LIEBHERR	10218885
Scania	1935401		1412859		11080017
	1935471		1412860	Mercedes-Benz	A0244200918
	2089719		1446042		A0244201018
Schmitz Cargobull	1020765		1446043	Nooteboom	1664248
	1020766		1446048		1664252
Terberg Benshop	V1573854		1446049	Scania	1935452
			1446050		2079867
PRO 421 004 0			1505334		8500253
DAF	1506390		1505335	Terex-Demag	19920112
Scania	1446052		1505336	Volvo	20386381
Volvo	20986736		1734796		20386416
	20986737		1903631		20401590
			1935411		20401591
PRO 430 001 0			570834		20409105
DAF	1505114R		570835		20466070
	1505198R		570844		20466071
	1519176R		570845		20466072
Scania	1313803		571778		20466073
	1313813	PRO 432 001 0	571784	EvoBus	3197932
	1313829				3197933
	1313830				3987614
	1446036				8113459
		Knorr-Bremse	ll37276		

Marca de piezas originales	Número de pieza original	Marca de piezas originales	Número de pieza original	Marca de piezas originales	Número de pieza original
	85000253		7420573922		85000635
PRO 480 010 0			7420573923		85003834
DAF	1506681		7420721845	PRO 491 001 0	
	1519442		7420809445	DAF	1505463R
	1524581		7421283616	Renault	20713921
	1530832		7421283617		20713922
	1530833		7421283618		22080435
Mercedes-Benz	A0204203318		7421326201		7420533196
	A0204203418		7421326202		7420533199
	A0204203518		7421401943		7420713921
	A0204203618		7421401944		7420713922
Rosenbauer	542529		7421596228		7420815460
	542530		7421596229		7420974639
Scania	2131116		7422080447		7420974642
			7422080448		7421380908
PRO 481 012 0			7424425719		7422080435
			7424425720		
DAF	1519378	Scania	1935462	Scania	1935413
Mercedes-Benz	A0154209318	Terberg Benshop	33185	Volvo	20533195
	A0194205618		V21596226		20533196
	A0194205718		V21596227		20533197
	A0234205318				20533198
	A0234205418	Volvo	20522028		20533199
	A0234207018		20522029		20533200
	A0234207118		20522030		21011720
PRO 481 050 0			20522031		21011721
DAF	1527168R		20721845		21011722
	1527601R		20721846		21027722
	1528230R		20721847		21027725
Renault	20533213		20742392		21027732
	20573922		20742393		21027734
	20573923		20742394		21794667
	20809444		20844352		21795851
	20809445		20844353		21988040
	21283616		21283628		22067390
	21283617		21283629		22067391
	21283618		21323797		22080434
	21326197		21326199		22152604
	21326198		21326200		22303995
	21326201		21326203		22303997
	21326202		21423487		85000576
	21596228		21444612		85000580
	21596229		21596226		85000581
	22080447		21596227		85003171
	22080448		21752714	PRO 491 002 0	
	24425719		21752715	Mercedes-Benz	A0194209118
	24425720		21869990		A0194209218
	7420522028		22080445	PRO 491 003 0	
	7420522029		22080446	Mercedes-Benz	A0194207718
	7420533213		22273774		A0194207818
			22273775		
			85000466		
			85000607		

Marca de piezas originales	Número de pieza original	Marca de piezas originales	Número de pieza original	Marca de piezas originales	Número de pieza original
PRO 491 004 0			1270263	Volvo	20533210
MERITOR	20533205		1519162		20533211
Paccar	1529084	EvoBus	A0134206718		21569207
Volvo	20533205		A0134206818		21988037
PRO 492 001 0		Goldhofer	151118		21994025
Kamaz	960-3519300	IVECO	5010260188		21994026
PRO 492 002 0		KÖGEL	320136		
HINO	S49UO-EOF60	MAN	81.50410-6146		
	S49UO-EOJ20		81.50410-6674		
UD Trucks	44320NA03A	Mercedes-Benz	0004209624		
	44320NA03B		0004209724		
PRO 492 003 0		Renault	5010260186		
Mercedes-Benz	A0194208118		5010260187		
	A0194208218		5010260188		
	A0194209918		5010260348		
	A0204200018		5010260349		
PRO 492 005 0		Scania	1935403		
GAZ	9254920000		1935448		
MAZ	9254920000	PRO 499 001 0			
Scania	1446059	MERITOR	3276-X-1142		
	1734797		3276-Y-1143		
PRO 492 006 0		Renault	21994025		
DAF	1526572		5010216959		
			5010251265		
			5010260960		
			7421994025		

ACTUADOR DE FRENO DE DOBLE DIAFRAGMA

El actuador de freno de doble diafragma (DDSB) consiste en una cámara para el freno de servicio y una cámara para el freno de muelle. La presión de aire aplicada en la cámara de servicio se convierte en fuerza de salida mecánica. La cámara de muelle proporciona la fuerza de frenado mecánica para estacionar el vehículo. Además, incorpora un mecanismo en el actuador que permite liberar el freno de estacionamiento después de una avería en los frenos. ProVia ofrece unos actuadores del freno de muelle de alto rendimiento para vehículos industriales a un precio muy atractivo.

Información

- Los actuadores de freno de doble diafragma cuentan con un diseño universal compatible con una amplia gama de aplicaciones de piezas originales
- Ofrecen una vida útil significativamente más larga en términos de ciclos operativos y una mayor resistencia a la corrosión en comparación con cualquier otro actuador de precio similar



Actuador de freno de disco de doble diafragma con tubo de extensión

Prestaciones principales

- Hasta 1 millón de ciclos de vida para la cámara de servicio, hasta 200 000 ciclos para la cámara de estacionamiento
- 96 horas de resistencia a la corrosión
- Temperatura de trabajo: De -40 °C a +80 °C
- Diseño curvo en la cámara de freno de muelle para una mayor seguridad del cliente
- Modelos con horquilla disponibles
- Cumple con las normativas requeridas (TÜV, SAE, QCT)



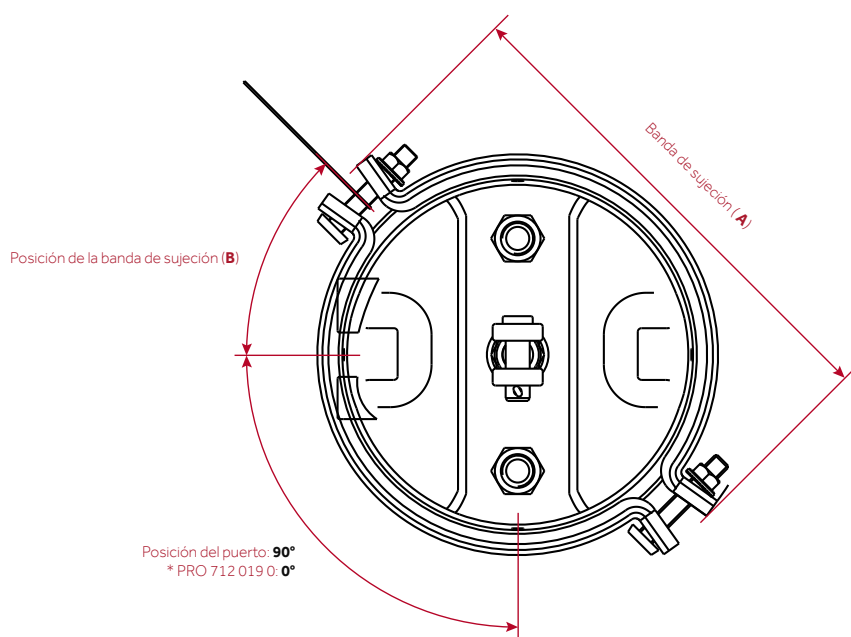
Actuador de freno de tambor de doble diafragma

CARACTERÍSTICA	PIEZA ORIGINAL	PROVIA	PROMEDIO DEL MERCADO DE POSVENTA*
Vida útil (ciclos) de la cámara de servicio			
Vida útil de la cámara de estacionamiento (ciclos)			
Resistencia a la corrosión (horas)			
Fugas (cm³/min)			

* Promedio de producto alternativo con un nivel de especificaciones bajo

Actuador de freno de tambor de doble diafragma ProVia - Detalles técnicos

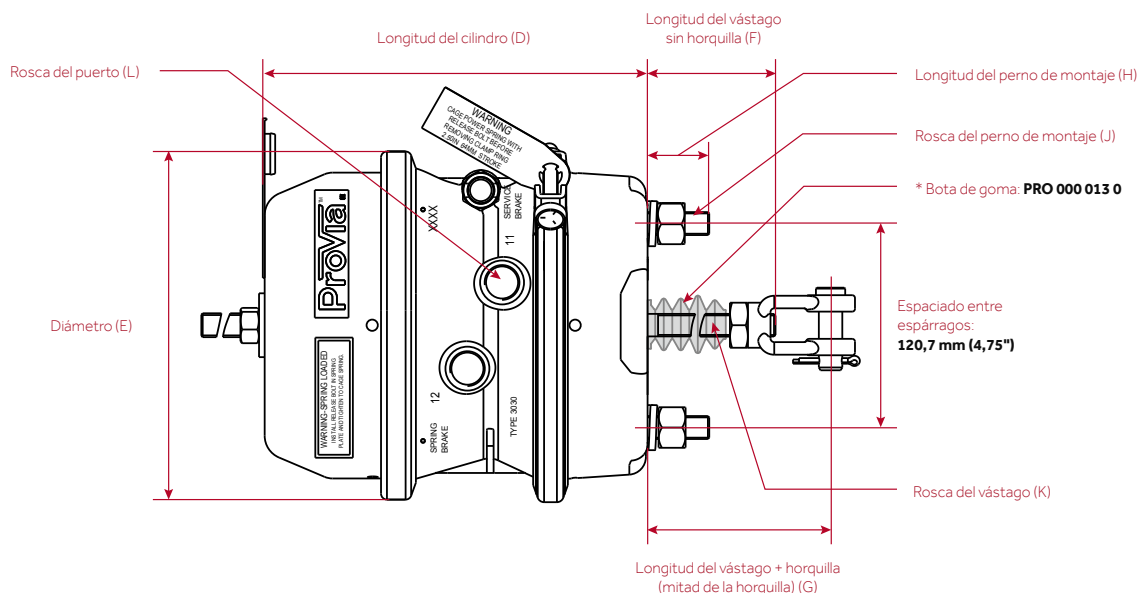
Número ProVia	Tamaño	Carrera	Horquilla	Norma	Presión		Banda de sujeción (A)	Posición de la banda de sujeción (B)
					De trabajo	Máxima		
PRO 000 006 0	30/30	63,5 mm	✓	QCT	8,0 bar	10,0 bar	262 mm	90°
PRO 000 007 0	30/30	76,2 mm	✓	QCT	8,0 bar	10,0 bar	262 mm	90°
PRO 000 008 0	20/30	76,2 mm	✓	SAE y TÜV (ITV)	8,5 bar	10,0 bar	224 mm	45°
PRO 000 009 0	24/30	76,2 mm	✓	SAE y TÜV (ITV)	8,5 bar	10,0 bar	234 mm	45°
PRO 000 010 0	30/30	76,2 mm	✓	SAE y TÜV (ITV)	8,5 bar	10,0 bar	262 mm	45°
PRO 000 011 0	24/30	76,2 mm	-	SAE y TÜV (ITV)	8,5 bar	10,0 bar	234 mm	45°
PRO 000 012 0	30/30	76,2 mm	-	SAE y TÜV (ITV)	8,5 bar	10,0 bar	262 mm	45°
PRO 000 013 0	30/30	76,2 mm	-	SAE y TÜV (ITV)	8,5 bar	10,0 bar	262 mm	45°
PRO 000 017 0	30/30	63,5 mm	✓	QCT	8,0 bar	10,0 bar	262 mm	45°
PRO 000 018 0	24/30	63,5 mm	✓	SAE	8,0 bar	10,0 bar	230 mm	45°
PRO 392 200 0	30/30	63,5 mm	✓	SAE	8,0 bar	10,0 bar	249 mm	90°
PRO 392 201 0	30/30	63,5 mm	✓	SAE	8,0 bar	10,0 bar	249 mm	45°
PRO 392 202 0	24/30	63,5 mm	✓	SAE	8,0 bar	10,0 bar	232 mm	45°
PRO 392 203 0	30/30	63,5 mm	✓	SAE	8,0 bar	10,0 bar	249 mm	40°
PRO 392 204 0	30/30	63,5 mm	✓	SAE	8,0 bar	10,0 bar	249 mm	40°
PRO 393 100 0	30/30	3,00"	✓	SAE	116 psi	145 psi	9,8"	45°
PRO 393 101 0	30/30	3,00"	✓	SAE	116 psi	145 psi	9,8"	45°
PRO 393 102 0	30/30	3,00"	✓	SAE	116 psi	145 psi	9,8"	45°
PRO 393 103 0	30/30	3,00"	✓	SAE	116 psi	145 psi	9,8"	45°
PRO 393 200 0	30/30	2,50"	✓	SAE	116 psi	145 psi	9,8"	45°
PRO 393 201 0	30/30	2,50"	✓	SAE	116 psi	145 psi	9,8"	45°
PRO 393 202 0	30/30	2,50"	✓	SAE	116 psi	145 psi	9,8"	45°
PRO 393 203 0	30/30	2,50"	✓	SAE	116 psi	145 psi	9,8"	45°
PRO 393 204 0	30/30	2,50"	✓	SAE	116 psi	145 psi	9,8"	45°
PRO 712 019 0 *	24/30	63,5 mm	✓	SAE	8,0 bar	10,0 bar	230 mm	45°



Actuador de freno de tambor de doble diafragma ProVia - Dimensiones

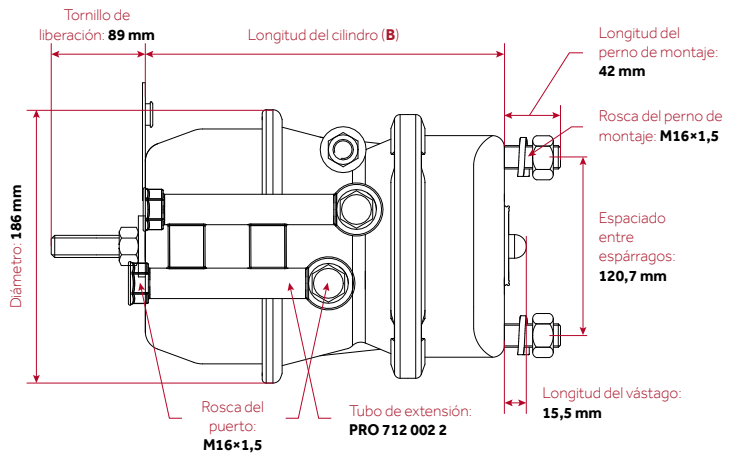
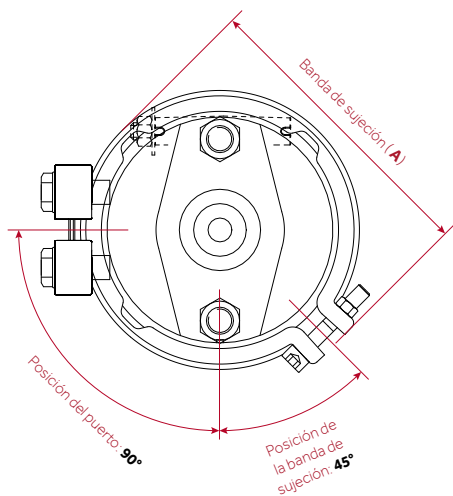
Número ProVia	Longitud (D)	Diámetro (E)	Longitud del vástago (F)	Longitud del vástago + horquilla (G)	Longitud del perno de montaje (H)	Rosca		
						Perno de montaje (J)	Vástago (K)	Puerto (L)
PRO 000 006 0	227 mm	208,5 mm	230 mm	260 mm	38 mm	M16×1,5	M16×1,5	3/8-18 NPTF
PRO 000 007 0	256 mm	208,5 mm	187 mm	227 mm	38 mm	M16×1,5	M16×1,5	M16×1,5
PRO 000 008 0	261 mm	208,5 mm	198 mm	251 mm	43 mm	M16×1,5	M16×1,5	M16×1,5
PRO 000 009 0	261 mm	208,5 mm	226 mm	279 mm	38 mm	M16×1,5	M16×1,5	M16×1,5
PRO 000 010 0	268 mm	208,5 mm	235 mm	288 mm	38 mm	M16×1,5	M16×1,5	M16×1,5
PRO 000 011 0	261 mm	208,5 mm	226 mm	-	38 mm	M16×1,5	M16×1,5	M16×1,5
PRO 000 012 0	268 mm	208,5 mm	235 mm	-	38 mm	M16×1,5	M16×1,5	M16×1,5
PRO 000 013 0 *	268 mm	208,5 mm	235 mm	-	38 mm	M16×1,5	M16×1,5	M16×1,5
RRO 000 017 0	227 mm	208,5 mm	200 mm	230 mm	38 mm	5/8-11 UNC2A	5/8-18 UNF2A	3/8-18 NPTF
PRO 000 018 0	234 mm	208,5 mm	169 mm	222 mm	38 mm	M16×1,5	M16×1,5	M16×1,5
PRO 392 200 0	231 mm	206,0 mm	248 mm	279 mm	37 mm	5/8-11 UNC2A	5/8-18 UNF2A	3/8-18 NPTF
PRO 392 201 0	231 mm	206,0 mm	200 mm	230 mm	37 mm	5/8-11 UNC2A	5/8-18 UNF2A	3/8-18 NPTF
PRO 392 202 0	228 mm	206,0 mm	248 mm	279 mm	37 mm	5/8-11 UNC2A	5/8-18 UNF2A	3/8-18 NPTF
PRO 392 203 0	231 mm	206,0 mm	179 mm	211 mm	37 mm	M16×1,5	M16×1,5	3/8-18 NPTF
PRO 392 204 0	231 mm	206,0 mm	179 mm	211 mm	37 mm	M16×1,5	M16×1,5	M16×1,5
PRO 393 100 0	10,5"	8,21"	1,00"	2,25"	1,50"	5/8-11 UNC2A	5/8-18 UNF2A	3/8-18 NPTF

Número ProVia	Longitud (D)	Diámetro (E)	Longitud del vástago (F)	Longitud del vástago + horquilla (G)	Longitud del perno de montaje (H)	Rosca		
						Perno de montaje (J)	Vástago (K)	Puerto (L)
PRO 393 101 0	10,5"	8,21"	5,55"	6,80"	1,50"	5/8-11 UNC2A	5/8-18 UNF2A	3/8-18 NPTF
PRO 393 102 0	10,5"	8,21"	1,62"	2,88"	1,50"	5/8-11 UNC2A	5/8-18 UNF2A	3/8-18 NPTF
PRO 393 103 0	10,5"	8,21"	11,3"	12,60"	1,50"	5/8-11 UNC2A	5/8-18 UNF2A	3/8-18 NPTF
PRO 393 200 0	9,1"	8,11"	1,00"	2,25"	1,46"	5/8-11 UNC2A	5/8-18 UNF2A	3/8-18 NPTF
PRO 393 201 0	9,1"	8,11"	11,3"	12,50"	1,46"	5/8-11 UNC2A	5/8-18 UNF2A	3/8-18 NPTF
PRO 393 202 0	9,1"	8,11"	9,75"	11,00"	1,46"	5/8-11 UNC2A	5/8-18 UNF2A	3/8-18 NPTF
PRO 393 203 0	9,1"	8,11"	5,50"	6,80"	1,46"	5/8-11 UNC2A	5/8-18 UNF2A	3/8-18 NPTF
PRO 393 204 0	9,1"	8,11"	1,62"	2,87"	1,46"	5/8-11 UNC2A	5/8-18 UNF2A	3/8-18 NPTF
PRO 712 019 0	234 mm	208,5 mm	169 mm	222 mm	38 mm	M16×1,5	M16×1,5	M16×1,5



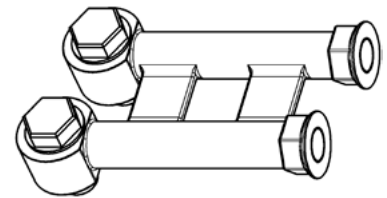
Actuador de freno de disco de doble diafragma ProVia

Número ProVia	Tamaño	Carrera	Tubo de extensión	Norma	Presión de trabajo		Banda de sujeción (A)	Longitud (B)
					Freno de servicio	Freno de muelle		
PRO 712 712 0	16/24"	57,0 mm	-	SAE y TÜV (ITV)	10,5 bar	8,5 bar	191 mm	235,5 ± 5 mm
PRO 712 713 0	20/24"	63,5 mm	-	SAE y TÜV (ITV)	10,5 bar	8,5 bar	197 mm	243,0 ± 5 mm
PRO 712 715 0	16/24"	57,0 mm	PRO 712 002 2	SAE y TÜV (ITV)	10,5 bar	8,5 bar	191 mm	235,5 ± 5 mm
PRO 712 716 0	20/24"	63,5 mm	PRO 712 002 2	SAE y TÜV (ITV)	10,5 bar	8,5 bar	197 mm	243,0 ± 5 mm



El nuevo tubo de extensión ProVia aporta numerosas ventajas:

- **Una gran seguridad:** identificación clara de las bocas de freno de estacionamiento y de servicio mediante un posicionamiento descentrado; evita una conexión incorrecta.
- **Ahorro:** montaje rápido gracias a que sus conexiones salen de una posición de instalación estrecha. Por ello, la manguera de freno es fácil de conectar.
- **Fácil manejo:** encaja incluso en condiciones de instalación limitadas. Uno de los diseños más compactos (combinación de cilindro y tubo de extensión) del mercado.



Tubo de extensión ProVia
PRO 712 002 2

Referencias cruzadas del actuador de freno de disco de doble diafragma ProVia

Marca de piezas originales	Número de pieza original	Marca de piezas originales	Número de pieza original	Marca de piezas originales	Número de pieza original
PRO 712 712 0		Schmitz Cargobull	122760	PRO 712 715 0	
BPW	05.444.40.01.0 05.444.40.02.0	PRO 712 713 0		BPW	05.444.40.01.3 05.444.40.02.3
Gigant	719001007	BPW	05.444.44.01.0 05.444.44.02.0	PRO 712 716 0	
Haldex	1363430001	Haldex	346187001 1352024004	BPW	05.444.44.01.3 05.444.44.02.3
Knorr-Bremse	K037970N00	Knorr-Bremse	BS7400 BS7401 BS7402 BS7403		
KÖGEL	6609441 6609442	SAF	4 454 1078 30 4 454 1079 30		
KRONE	550017680				
SAF	4 454 1072 30 4 454 1076 30				

PASTILLAS DE FRENO

Las pastillas de freno convierten la energía cinética del vehículo en energía térmica mediante fricción. La gama de pastillas de freno ProVia abarca los frenos de disco neumáticos más comunes en el mercado.

Kits de pastillas complementados parcialmente con accesorios, garantizan un montaje seguro en las aplicaciones principales del mercado.

Prestaciones principales

- Montaje universal para un tipo/tamaño de freno
- Gama compuesta por kits de diferentes pastillas que cubren los principales frenos del mercado, por ejemplo, KNORR, WABCO, Meritor, Haldex, Bendix, BPW y TEVES, así como más de 350 referencias de piezas originales.
- Aprobación conforme a las normas ECE-R90. Además de la conformidad con la norma ECE-R90, las pastillas de freno pasan una serie de pruebas adicionales, que incluyen la eficacia del funcionamiento de los frenos en distintas situaciones (estrés elevado), por lo que garantizan una gran comodidad (recuperación del pedal) y la fiabilidad y la vida útil del disco y la pastilla



CARACTERÍSTICA	PIEZA ORIGINAL	PROVIA	PROMEDIO DEL MERCADO DE POSVENTA*
Bajo desgaste de la pastilla			
Bajo desgaste de los discos			
Bajo nivel de ruido y vibraciones			
Coefficiente de fricción			
Especificaciones			

* Promedio de producto alternativo con un nivel de especificaciones bajo



Fiable. Económico. ProVia

Para obtener más información, visite www.provia-auto.com

Pastillas de freno ProVia

Número ProVia	Número WVA	Aplicación de frenos	Accesorios
340 175 000 2	29285, 29088, 29091	WABCO PAN™17	6 muelles
340 195 000 2	29313, 29126	WABCO PAN™19	6 muelles
340 225 000 2	29336, 29162	WABCO PAN™22	6 muelles
340 319 001 2	29181	Haldex DB19 - Renault	4 muelles, 2 pernos y 2 sujeciones
340 319 003 2	29227	BPW TSB3709	4 muelles, 2 placas, 2 pasadores, 2 pines, 2 arandelas y 2 tapas de goma
340 319 004 2	29228	BPW TB4309	4 muelles, 2 placas, 2 pasadores, 2 pines, 2 arandelas y 2 tapas de goma
340 319 005 2*	29298, 29299	Knorr-Bremse SL7 - Mercedes	4 muelles
340 319 006 2*	29300, 29301	Knorr-Bremse SM7 - Mercedes	4 muelles
340 322 000 2	29279	WABCO MAXX™22	6 muelles
340 901 050 2	29183, 29115, 29148	KNORR SN 5, SB5	4 muelles, 2 pernos, 2 pletinas, 2 arandelas, 2 tapas de plástico pequeñas, 2 tapas de plástico grandes
340 901 060 2	29095, 29093	KNORR SN6, SB6	4 muelles, 2 pernos, 2 pletinas, 2 arandelas, 2 tapas de plástico pequeñas, 2 tapas de plástico grandes
340 901 061 2	29306, 29165	BPW / KNORR SN6	4 muelles, 2 pernos, 2 pletinas, 2 arandelas, 2 tapas de plástico pequeñas, 2 tapas de plástico grandes
340 901 070 2	29202, 29059, 29061, 29087, 29106, 29108, 29253, 29278	KNORR SN7, SB7	4 muelles, 2 pernos, 2 pletinas, 2 arandelas, 2 tapas de plástico pequeñas, 2 tapas de plástico grandes
340 901 071 2	29308, 29171	BPW/KNORR SK7	4 muelles, 2 pernos, 2 pletinas, 2 arandelas, 2 tapas de plástico pequeñas, 2 tapas de plástico grandes
340 901 072 2	29307, 29167	BPW / KNORR SN7	4 muelles, 2 pernos, 2 pletinas, 2 arandelas, 2 tapas de plástico pequeñas, 2 tapas de plástico grandes
340 901 073 2	29269, 29158	KNORR SK7	4 muelles, 2 pernos, 2 pletinas, 2 arandelas, 2 tapas de plástico
340 902 000 2	29277, 29125	Meritor D-DUCO	4 muelles, 2 tornillos
340 902 001 2	29090	Meritor D-LISA	2 muelles, 8 muelles pequeños, 8 pernos
340 902 002 2	29030, 29053, 29083, 29084, 29113, 29114	Meritor D3, D-ELSA 1	6 muelles
340 902 003 2	29131	Meritor D-ELSA 2	6 muelles
340 902 004 2	29124	Meritor DX 195	4 muelles, 2 pernos, 2 pletinas, 2 tornillos, 2 arandelas
340 902 005 2	29067, 29039, 29302	Meritor	-
340 902 191 2	29177	Meritor VGT 195	-
340 902 192 2	29100	Meritor C-LISA	-
340 902 220 2	29173	Meritor ELSA 225-1	-
340 902 221 2	29174	Meritor ELSA 225-3	-
340 902 222 2	29137	Meritor C-DUCO	-
340 902 223 2	29151	Meritor, DLE-DUCO	-
340 903 220 2	29143	Bendix ESD225, Haldex DB22	2 soportes de muelle, 4 muelles, 4 pernos, 2 tapas
340 904 000 2	29122	Brembo 2x60	-



Número ProVia	Número WVA	Aplicación de frenos	Accesorios
340 904 001 2	29160	Brembo	-
340 904 002 2	29121	Brembo	-
340 904 003 2	29835	Teves	-
340 904 004 2	29581	ATE	-
340 904 005 2	29984	Bendix	-

*MODELOS NO PREVISTOS PARA (RE)VENTA EN ALEMANIA, NO SE ENVIARÁN A ALEMANIA.

Referencias cruzadas de pastillas de freno ProVia

Marca de piezas originales	Número de pieza original	Marca de piezas originales	Número de pieza original	Marca de piezas originales	Número de pieza original
3401750002		3403190062		Gigant	9291072 9291073
DAF	1436901	Mercedes-Benz	A0064201420	IVECO	2992336 2996468
IVECO	1906467 2996430 500055372	3403220002		MAN	81508205017 81508205094
MAN	81508206006 81508206020 81508206042	MAN	81508206065 81508206066	MAN	81508205098 81508206008 81508206022 81508206058 81508206059 81508206060
Renault	5001866951 5010848607	3409010502		Mercedes-Benz	14211710 24207820 24207920 4210710 4210810 4215010 54202320 A0004210710 A0004210810 A0004215010 A0014211710 A0024207820 A0024207920 A0054202320
3401950002		Mercedes-Benz	14210510 14210610 14212510 14212610 34201120 34201220 34206620 34207220 34207320 4211010 4211210 44206120 A0004211010 A0004211210 A0014210510 A0014210610 A0014212510 A0014212610 A0034201120 A0034201220 A0034206620 A0034207220 A0034207320 A0044206120	SAF	3057008000 3057008001
DAF	1628064	3402250002		3409010612	
Dennis	6597421	SAF	3057008400 3057008401	BPW	509290040 509290050 509290100 509290220 980102750 980102930
SAF	3057008000 3057008001	Schmitz Cargobull	101449 1195232		
3403190012		3403190032			
Renault	5001866914	BPW	0980107550		
3403190032		3403190042			
BPW	0980107550	BPW	0980107570		
3403190042		3403190052			
BPW	0980107570	Mercedes-Benz	A0064201520		
3403190052		3409010602			
Mercedes-Benz	A0064201520	Fruehauf	M91000101		

Marca de piezas originales	Número de pieza original	Marca de piezas originales	Número de pieza original	Marca de piezas originales	Número de pieza original
	980106210		A0034203520		5001865750
	980106350		A0044202220	Volvo	20825594
	980106430		A0044206020		20850194
	980107090	Neoplan	82135100		3093919
	980107240	Prevost	N8893599		85105485
	980108150				85506111
3409010702		SAE-SMB	M100669	3409020022	
Bova	204552		M91004501	EvoBus	82854085340
BPW	536270020	SAF	3057007700	KÄSSBOHRER	68320504NGZ
	980102570		3057007701		8285388435
	980102920		3057007900		8285388533
	980106360		5317002300		8285408463
DAF	1439324	Scania	1390428		8285408534
	1617343		1521979		8285521000
	1797053		1527633		8285522000
	1800830		1734529		8285525000
	1878030	Schmitz Cargobull	1182462		8285526000
IVECO	2992348	3409010712		MAN	81508205006
	2992476	BPW	509290060		81508205020
	2995637		509290080		81508205040
	2995809		509290230		81508205047
	2995819		980106440		81508205060
	2995938		980106950		81508205064
	2996378		980107260		81508205066
	2996515		980108160		81508205068
	41211278	3409010722			81508205078
	41212279	BPW	509290070		81508205087
KÄSSBOHRER	8285515573		509290090		81508205091
MAN	81508206030		980106200		81508206000
	81508206032		980106450		81508206002
	81508206033		980106960		81508206004
	81508206055		980107250		81508206014
	81508206056		980108170		81508206016
	81508206061	3409010732			81508206025
Mercedes-Benz	2420222010	Mercedes-Benz	44207020		81508206034
	24204920		A0044207020		81508206036
	34201620	SAF	3057008500	Mercedes-Benz	24200820
	34202020		3057008501		24205520
	34202220	3409020002			34208420
	34203520	Volvo	20768092		A0024200820
	4210510		20918891		A0024205520
	4214310		20931343		A0034208420
	44202220		209313430	MERITOR	MDP5038
	44206020		20932682		MDP5065
	A0004210510	3409020012		Renault	5001823000
	A0004214310	Renault	5001846034		5001854342
	A0024202010				
	A0024204920				
	A0034201620				
	A0034202020				
	A0034202220				

Marca de piezas originales	Número de pieza original	Marca de piezas originales	Número de pieza original	Marca de piezas originales	Número de pieza original
Setra	8285388435	3409022202		3409040022	
3409020032		Renault	5001864365 7421399915	IVECO	1906401 2992339 42535791
Irisbus	2996068 5001020312 5006028410	Volvo	20560414 20568712 20568715 21352573	Renault	5001844747 5001850859
IVECO	5006028410 503136113 503142454	3409022212		3409040032	
MAN	81508205072 81508205080 81508206041 81508206051 81508206052	Renault	5001864363 5001864364 7421399929	Mercedes-Benz	14201520 24205720 24206220 34201520 34204420 34207720 44204820 6694200020 6694200120 6704202820 9054200020 A0014201520 A0024205720 A0024206220 A0034201520 A0034204420 A0034207720 A0044204820 A6694200020 A6694200120 A6704202820 A9054200020
MERITOR	68324558 68325346 68326015	Volvo	20526568 20560412 20568711 20568714 21024701 21024702 21352570 21496550		
Renault	5001020312 5001855646	3409022222			
Rockwell	15227419T 68324558N2P	Volvo	20768115 3093532		
Volvo	20976509 21309468 85107768	3409022232			
3409020042		Volvo	20768101 3099533 3198394	3409040042	
MERITOR	MDP1314 MDP5076	3409032202		Mercedes-Benz	14200920 14209220 15866342 34203620 34207420 4207520 A0004207520 A0014200920 A0014209220 A0015866342 A0034203620 A0034207420
3409020052		Gigant	M91002703 M91002704		
IVECO	1906043 1906146 1906297	SAE-SMB	9291063 M91002704		
Nissan	410609X425	SAF	3057317900		
Renault	5001014704 5001825339 5001873218	Scania	725857		
3409021912		3409040002			
Renault	5001864380 7420560415 7421496557	IVECO	1906416 42555669		
3409021922		3409040012		3409040052	
Volvo	20568713 20765963 21496552	IVECO	2996532 42536101	Nissan	41060G490A 5000295329 5000815574 69052941 7701203700
3409021922		Mercedes-Benz	34204620 A0034204620	Renault	5001842048
Renault	5001833104 5001857615 68321585	Nissan	41060MB225 41060MB625		
		Renault	5001844748		



PROCESAMIENTO DEL AIRE

SECADOR DE AIRE • UNIDAD DE PROCESAMIENTO DEL AIRE • CARTUCHO DEL CALENTADOR
• VÁLVULA DE PROTECCIÓN MULTICIRCUITO • VÁLVULA DE PROTECCIÓN DE CIRCUITO
CUÁDRUPLE • VÁLVULA LIMITADORA DE PRESIÓN • CULATA DEL COMPRESOR



SECADOR DE AIRE

Los secadores de aire se instalan entre los compresores de aire y el depósito en camiones y autobuses. Están diseñados para filtrar el aire húmedo y otros contaminantes antes de que lleguen a los sistemas neumáticos del vehículo.

Prestaciones principales

- Diseño universal que cubre múltiples aplicaciones de piezas originales
- Fabricado en Europa para todo el mundo
- Instalado con un cartucho ProVia (M39×1.5 rosca derecha, montaje y desmontaje sencillos)
- Alta resistencia a la corrosión gracias a la protección de la superficie
- Calentador ProVia independiente disponible de forma opcional
- Presión de trabajo: 13 bar



CARACTERÍSTICA	PIEZA ORIGINAL	PROVIA	PROMEDIO DEL MERCADO DE POSVENTA*
Presión de apertura de la válvula de seguridad (bar)			
Rendimiento de secado del cartucho			
Resistencia a la corrosión (horas)			

* Promedio de producto alternativo con un nivel de especificaciones bajo

Número ProVia	Descargador	Presión de corte	Rango operativo	Puertos	Calentador ProVia	Comentarios
PRO 122 005 0	-	12,0 ± 0,2 bar	1,4 ± 0,4 bar	1, 21: M22×1,5; 22: M12×1,5; 3: silenciador	PRO 410 920 2	
PRO 122 006 0	-	9,0 ± 0,3 bar	1,3 ± 0,4 bar	1, 21: M22×1,5; 22: M12×1,5; 3: silenciador	PRO 410 920 2	
PRO 122 007 0	-	10,0 ± 0,2 bar	1,0 ^{+0,5} _{-0,0} bar	1: M22×1,5; 21: M22×1,5 (Voss); 22: M16×1,5 (Voss); 3: silenciador	PRO 410 920 2	
PRO 122 008 0	-	≤13 bar	-	1, 21: M22×1,5 (Voss); 22: M16×1,5 (Voss); 4, 23: M16×1,5 (Voss); 3: silenciador	PRO 410 920 2	
PRO 122 019 0	-	8,5 ± 0,5 bar	4,3 ± 0,5 bar	1, 21: 1/2"-14 NPTF; 4: 1/4"-18 NPTF 31: Escape (válvula de seguridad); 3: Escape	375 260 046 2 (incluido)	Kit de secador de aire

Número ProVia	Descargador	Presión de corte	Rango operativo	Puertos	Calentador ProVia	Comentarios
PRO 400 001 0	✓	12,0 ±0,3 bar	1,5 ±0,5 bar	11, 21, 24: M22×1,5; 22, 23: M16×1,5; 12: M12×1,5; 4, 25: M10×1,0	PRO 400 920 2	
PRO 400 002 0	✓	10,0 ±0,2 bar	1,3 ±0,4 bar	11, 21, 24: M22×1,5; 22, 23: M16×1,5; 12: M12×1,5; 4, 25: M10×1,0	PRO 400 920 2	
PRO 410 001 0	-	12,5 ±0,3 bar	1,5 ±0,5 bar	1, 21, 22: M22×1,5	PRO 410 920 2	
PRO 410 002 0	-	9,1 ±0,3 bar	1,3 ±0,4 bar	1, 21, 22: M22×1,5; 4, 23: M12×1,5	-	
PRO 410 003 0	-	8,3 ±0,3 bar	1,3 ±0,4 bar	1, 21: M22×1,5; 4, 22, 23: M12×1,5	PRO 410 920 2	
PRO 410 004 0	-	12,5 ±0,3 bar	1,5 ±0,5 bar	1, 21: M22×1,5; 22: M16×1,5	PRO 410 920 2	

Referencias cruzadas de secadores de aire ProVia

Marca de piezas originales	Número de pieza original	Marca de piezas originales	Número de pieza original	Marca de piezas originales	Número de pieza original
PRO 122 005 0		Otokar	12F00-08085-AA	PRO 122 020 0	
DAF	1505034	PRO 122 007 0		Foton	1120835680050
	1517965	Knorr-Bremse	LA8209	Golden Dragon	35ACC-03512
	1518674	MAN	81521026098	Shenlong	1350005000005
	1505033R		81521026100	Sunwin	SWB563050199
Irisbus	8137622	Neoplan	81521026098	YUTONG	352900019
	8160475	PRO 122 008 0		PRO 122 021 0	
IVECO	8160471	DAF	1517978	Beiben	509-431-00-15
	8160475	EvoBus	A0014312215	CNHTC	AZ87355500100
	4324100350	Knorr-Bremse	K023357		WG9000360521/1
	08137622	Mercedes-Benz	A0014312215		WG9000360521/2
Paccar	1505034	PRO 122 019 0		JAC	59551-Y43G6
PRO 122 006 0		Tectran	AT955205	Sunwin	SWB563050137
DAF	1517964	PRO 122 019 0		PRO 400 001 0	
	1517970	Automann	170.955.205	DAF	1505119
EvoBus	A0014312315	Midwest	WAR955205		1506409
Irisbus	42079486	S&S	S-13728		1506410
IVECO	110450	SORL	RL3511ES		1518168
	42079486	VIE	V955205		1519202R
	42079586				1526796
	9010099029				
Mercedes-Benz	A0014312315				

Marca de piezas originales	Número de pieza original	Marca de piezas originales	Número de pieza original	Marca de piezas originales	Número de pieza original
EvoBus	A0004301215		81521026219		81521026027
	A0004301315		81521026223		81521026048
	A0004302915		81521026367		88521026001
	A0004303015		81521026368		99100360454
	A0004309815		81521026369		99100360471
			81521026399		
IVECO	500070484			Mercedes-Benz	8285407000
Knorr-Bremse	II38308FN00	PRO 410 002 0			A0004318815
	K024634N00	MAN	2T0607373F	Neoplan	11017447
	LA9034	PRO 410 003 0			502657308
Mercedes-Benz	A0004301215	DAF	1505967	Nissan	47540D6400
	A0004301315		1517963	Scania	1932680
	A0004302915	EvoBus	8285407000	Solaris	1102734000
	A0004303015	Goldhofer	254559	Volvo	1183403
	A0004309815	IVECO	500004419	PRO 410 004 0	
PRO 400 002 0			7000343220	DAF	1517967
EvoBus	A0004301515		980829	Knorr-Bremse	LA6222
Mercedes-Benz	A0004301515		981819		LA8211
PRO 410 001 0		John Deere	AL202707A		LA8212
Knorr-Bremse	K017710	Knorr-Bremse	II30448		LA8254
	LA8542		LA8234	MAN	81521026024
MAN	2V5607373C	MAN	2TA607349		81521026097
	81521026209				

UNIDAD DE PROCESAMIENTO DEL AIRE

La unidad de procesamiento del aire (APU, por sus siglas en inglés) ProVia es un sistema dual compuesto por un secador de aire ProVia y una válvula de protección multicircuito. Seca y limpia el aire procedente del compresor, ajusta la presión para los respectivos circuitos de carga y protege de las sobrecargas.

Prestaciones principales

- Mantiene correlacionada la presión de la carga de los circuitos individuales entre sí y en relación con la presión atmosférica.
- En caso de avería en un circuito, mantiene la presión de los circuitos restantes en el nivel adecuado. El consiguiente funcionamiento del sistema permite que los circuitos de presión se rellenen hasta alcanzar la presión de apertura del circuito averiado.
- Incorpora componentes con mayor vida útil, con un rendimiento de secado notablemente mejorado y más fiable respecto a otras marcas más baratas.



CARACTERÍSTICA	PIEZA ORIGINAL	PROVIA	PROMEDIO DEL MERCADO DE POSVENTA*
Presión de apertura de la válvula de seguridad (bar)			
Rendimiento de secado del cartucho			
Resistencia a la corrosión (horas)			

* Promedio de producto alternativo con un nivel de especificaciones bajo

Número ProVia	Presión de funcionamiento máx.	Rango térmico operativo	Calentador ProVia opcional
PRO 100 100 0	≤13 bar	de -40 °C a 80 °C	PRO 400 920 2

Referencias cruzadas de unidades de procesamiento del aire ProVia

Marca de piezas originales	Número de pieza original	Marca de piezas originales	Número de pieza original	Marca de piezas originales	Número de pieza original
PRO 100 100 0				PRO 122 018 0	
DAF	1505230		A0014316815	DFLQ	9325001130
EvoBus	1935482		A0014317815	FAW	3515020-73A
	A0014318115		A0014317915		3515020-73A/C
	A0024310415		A0014318115		3515020-73AWA
	A0024310515		A0014318215		3515020-73B
	A0024310615		A0024310415		
	A0024310715		A0024310515		
	A0024311515		A0024310615		
	A0024313815		A0024310715		
Ford	6C462A131AA	Renault	5021171136		
Knorr-Bremse	I135530		5021175244		
	I135530170	Scania	1935483		
	I135531	PRO 122 017 0			
	I138310F	DFLQ	9325001120		
	I138310F170		K000574		
	I138310FN00		RY3332VX-3543010		
	I138311F	JAC	3513100Y41J4		
	I138311F170	Shandong Auto	EZ9A069361005		
Mercedes-Benz	A0014316415				
	A0014316515				

CALENTADOR

De manera opcional, se puede acoplar un calentador a un secador de aire y a una unidad de procesamiento del aire. ProVia recomienda el uso de un calentador como parte del sistema del secador de aire, ya que garantiza que el sistema funcione a una temperatura normal y lo protege frente a las bajas temperaturas.

Prestaciones principales

- Opcionalmente, se pueden solicitar calentadores por separado
- Fabricado en Europa para todo el mundo
- Alta eficiencia energética
- Diseñados para acoplarse entre el calentador y la conexión del cuerpo
- 70 W



CARACTERÍSTICA	PIEZA ORIGINAL	PROVIA	PROMEDIO DEL MERCADO DE POSVENTA*
Eficiencia energética			
Calentador con cuerpo del secador de aire			
Potencia (W)			

* Promedio de producto alternativo con un nivel de especificaciones bajo

Aplicación

Número ProVia	
Secador de aire/Unidad de procesamiento del aire	Calentador
PRO 122 005 0	PRO 410 920 2
PRO 122 006 0	PRO 410 920 2
PRO 122 007 0	PRO 410 920 2
PRO 122 008 0	PRO 410 920 2
PRO 400 001 0	PRO 400 920 2
PRO 400 002 0	PRO 400 920 2
PRO 410 001 0	PRO 410 920 2
PRO 410 002 0	-
PRO 410 003 0	PRO 410 920 2
PRO 410 004 0	PRO 410 920 2
PRO 100 100 0	PRO 400 920 2



PRO 400 920 2
PRO 410 920 2

CARTUCHO

Dentro del sistema neumático, el cartucho del secador de aire es un componente importante de seguridad. El cartucho está instalado entre el compresor y los depósitos y constituye la primera línea de defensa a la hora de proteger los sistemas de aire de los vehículos.



Referencias cruzadas de cartuchos ProVia Compact

Marca de piezas originales	Número de pieza original
PRO 124 002 2	
DAF	1391510 1439553
Knorr-Bremse	ll41300F
Scania	SP1037105

Prestaciones principales

- Excelente rendimiento en el sector de los cartuchos económicos, gracias a la alta calidad del material absorbente de humedad.
- ProVia tiene la capacidad de servir numerosas referencias de fabricantes de piezas originales en distintas aplicaciones de vehículos
- Los cartuchos ProVia sirven para todas las aplicaciones para vehículos de larga distancia
- Lo recomendado es conducir largas distancias sin demasiadas paradas ni frenadas.
- Diferentes cartuchos en función de la separación agua/aceite, el rendimiento de secado y el tamaño de la rosca
- Los cartuchos evitan que el aire húmedo entre en el sistema, por lo que lo protegen de la corrosión y la congelación

CARACTERÍSTICA	PIEZA ORIGINAL	PROVIA	PROMEDIO DEL MERCADO DE POSVENTA*
Rendimiento de secado			
Material desecante			
Cartucho coalescente de filtrado de aceite			

* Promedio de producto alternativo con un nivel de especificaciones bajo

Número ProVia	PRO 124 002 2	PRO 010 200 2	PRO 124 000 2	PRO 124 701 2
Producto				
Tecnología	Estándar	Estándar	Estándar	Coalescente
Filtro	Agua	Agua	Agua	Agua, aceite
Presión de funcionamiento	≤10 bar	≤13 bar	≤14 bar	≤13 bar
Puerto	Rosca derecha M39×1,5	Rosca derecha M39×1,5	Rosca derecha M41×1,5	Rosca derecha M39×1,5
Aplicaciones				

Fiable. Económico. ProVia

Para obtener más información, visite www.provia-auto.com

VÁLVULA DE PROTECCIÓN MULTICIRCUITO

Dentro del sistema neumático, la válvula de protección multicircuito (MCPV, por sus siglas en inglés) ProVia protege de las variaciones de presión en sistemas de frenado con circuitos múltiples. Utilizada en el sistema de frenos de un camión, la MCPV distribuye el aire comprimido, ajusta la presión en los circuitos correspondientes y protege los circuitos funcionales en caso de avería en un circuito.

Prestaciones principales

- Amplias funcionalidades, como utilidad de drenaje, válvula limitadora de presión y función de *bypass* entre los puertos 21 y 22
- Totalmente compatible con secadores de aire ProVia.
- Equipada con sensores para supervisar el nivel de presión.
- Presión de funcionamiento máxima: ≤ 13 bar.
- Rango de temperaturas para funcionamiento continuo: de -40°C a 80°C



CARACTERÍSTICA	PIEZA ORIGINAL	PROVIA	PROMEDIO DEL MERCADO DE POSVENTA*
Resistencia a la corrosión (horas)			
Fugas en el test rápido (cm^3 / min)			
Fugas $+80^{\circ}\text{C}$ (cm^3 / min)			
Vida útil del producto			

* Promedio de producto alternativo con un nivel de especificaciones bajo

Número ProVia	Presión de apertura	Presión de cierre	Límite de presión
PRO 934 005 0	9,0 bar (circuito 1+2) 7,5 bar (circuito 3+4)	$\geq 7,0$ bar (circuito 1+2) $\geq 4,5$ bar (circuito 3+4)	10,0 bar (circuito 1+2) 8,5 bar (circuito 3+4)

Marca de piezas originales	Número de pieza original	Marca de piezas originales	Número de pieza original	Marca de piezas originales	Número de pieza original
PRO 934 005 0					
DAF	1505128 1519211R	MAN	1I37680004 1I37680N50 ZG046430002	Renault	A0034316806 5021170905
EvoBus	A0034315706	Mercedes-Benz	A0034315406 A0034315706 A0034316106	Sanwa Seiki	1571020002
Knorr-Bremse	1I37680			Scania	1935509 1935510

VÁLVULA DE PROTECCIÓN DE CIRCUITO CUÁDRUPLE

La válvula de protección de circuito cuádruple ProVia (Quad) funciona como punto de distribución para garantizar la presión en el sistema de frenado neumático de un vehículo multicircuito. En caso de avería en un circuito, mantiene la presión de los circuitos restantes en el nivel adecuado. El consiguiente funcionamiento del sistema permite que los circuitos funcionales se rellenen hasta alcanzar la presión de apertura del circuito averiado.

Prestaciones principales

- En condiciones de funcionamiento normal, de forma similar a un bloque distribuidor
- Función de derivación controlada para aumentar la velocidad de llenado de los circuitos del freno de servicio
- Diferentes variantes con presión de apertura y cierre predefinida, para diferentes cantidades de circuitos y puertos
- Presión de funcionamiento máx.: 13 bar
- Rango térmico operativo: de -40 °C a 90 °C
- Presión de apertura/cierre: Dependiente del modelo: amplia gama de números de piezas originales cubiertas
- Dos tipos disponibles: QUAD (5 puertos) y MP7 (7 puertos)



CARACTERÍSTICA	PIEZA ORIGINAL	PROVIA	PROMEDIO DEL MERCADO DE POSVENTA*
Resistencia a la corrosión (horas)			
Fugas (cm ³ / min)			

* Promedio de producto alternativo con un nivel de especificaciones bajo

Número ProVia	Presión de apertura (bar) en el puerto				Presión de cierre (bar)	Puerto
	21	22	23	24		
PRO 122 001 0	6,9 +0/-0,3	6,9 +0/-0,3	7,0 +0/-0,3	6,9 +0/-0,3	≥ 5,0	1, 21, 22, 23, 24: M22×1,5 Voss
PRO 122 002 0	6,5 +0/-0,3	6,5 +0/-0,3	7,2 +0/-0,3	6,5 +0/-0,3	≥ 4,5	1: M22×1,5; 21, 22, 23, 24: M16×1,5
PRO 122 003 0	6,5 +0/-0,3	6,5 +0/-0,3	7,4 +0/-0,3	6,5 +0/-0,3	≥ 4,5	1: M22×1,5; 21, 22, 23, 24: M16×1,5
PRO 122 004 0	6,3 +0/-0,3	6,3 +0/-0,3	5,8 +0/-0,3	5,8 +0/-0,3	≥ 5,5	1: M22×1,5; 11, 12, 21, 22, 23, 24: M16×1,5

Referencias cruzadas de válvula de protección de circuito cuádruple ProVia

Marca de piezas originales	Número de pieza original	Marca de piezas originales	Número de pieza original	Marca de piezas originales	Número de pieza original
PRO 122 001 0		PRO 122 003 0		PRO 122 004 0	
Knorr-Bremse	AE4609	Alexander Dennis	AB9347142110	Volvo	20382309
MAN	81521516099	MAN	ZG046460002		20452151
	81521516105	Paccar	1505406		20716313
	81521516106	Scania	1381883		20755195
	64521516001		1431049		21225479
	81521516095		1935516		
	81521516098	VAN HOOL	10740689		
Neoplan	81521516098	VDL Bus	28210202900		
PRO 122 002 0		Volvo	1431049		
Volvo	20382310				
	20452152				
	21811707				

VÁLVULA LIMITADORA DE PRESIÓN

Las válvulas limitadoras de presión ayudan a garantizar que las presiones del sistema se mantengan por debajo de un límite superior deseado y a mantener una presión establecida en las partes del circuito correspondientes. La mayoría de sistemas neumáticos están diseñados para funcionar con un intervalo de presiones preestablecido. Si estas fuerzas no se controlan o limitan, los componentes eléctricos (y el costoso equipo) podrían resultar dañados. Estas válvulas evitan una acumulación excesiva de presión o vacío que podría desequilibrar el sistema. Actúan como dispositivos de seguridad que limitan la presión máxima del sistema liberándola cuando aumenta demasiado.

Prestaciones principales

- Diseño universal que cubre múltiples aplicaciones de equipos originales: servimos unas 100 referencias de fabricantes de piezas originales, con 28 variantes
- Desarrollado conjuntamente en Europa e India para satisfacer las necesidades del mercado internacional.
- Presión de funcionamiento normal de 10 bar, con un máximo de 20 bar.
- Un orificio de montaje de Ø 8,6 mm válido para espárragos M8
- Dos orificios de montaje de Ø 8,6 mm con paso de 56 mm.



CARACTERÍSTICA	PIEZA ORIGINAL	PROVIA	PROMEDIO DEL MERCADO DE POSVENTA*
Resistencia a la corrosión (horas)			
Fugas -40 °C (cm³/ min)			
Fugas +80 °C (cm³/ min)			

* Promedio de producto alternativo con un nivel de especificaciones bajo

Válvula limitadora de presión ProVia

Número ProVia	Suministro de			Puerto 1, 2	Ajustable
	Máx.	presión (bar)	Entrega		
PRO 010 3000	20,0	10,0	8,5	M22×1,5	✓
PRO 010 3010	20,0	12,5	10,0	M22×1,5	✓
PRO 010 3020	20,0	7,5	5,3	M22×1,5	✓
PRO 010 3140	20,0	10,0	7,0	M22×1,5	✓
PRO 010 3170	20,0	12,0	6,5	M22×1,5	✓
PRO 010 3180	20,0	12,0	8,0	M22×1,5	✓
PRO 010 3320	20,0	10,0	3,5	M22×1,5	✓
PRO 010 3330	20,0	12,5	9,3	M22×1,5	✓
PRO 015 0040	20,0	8,0	3,5	M16×1,5	-
PRO 015 0050	20,0	12,0	8,0	M16×1,5	-
PRO 015 0260	15,0	8,0	2,5	M16×1,5	-
PRO 015 0680	14,0	10,0	9,0	M16×1,5	-
PRO 015 0720	15,0	11,0	8,5	M16×1,5	-
PRO 015 0730	15,0	10,0	7,5	M16×1,5	-
PRO 015 5120	20,0	8,5	5,5	M16×1,5	-
PRO 643 0010	20,0	16,0	7,4	M16×1,5	-

Número ProVia	Suministro de			Puerto 1, 2	Ajustable
	Máx.	presión (bar)	Entrega		
PRO 643 031 0	20,0	11,0	7,5	M16×1,5	-
PRO 643 037 0	20,0	11,0	9,5	M16×1,5	-
PRO 643 083 0	20,0	12,0	8,0	M16×1,5	-
PRO 643 307 0	20,0	8,0	1,8	M22×1,5	-
PRO 643 308 0	20,0	10,0	7,8	M22×1,5	-
PRO 643 325 0	20,0	8,0	4,6	M22×1,5 Voss	-
PRO 643 328 0	20,0	10,0	2,5	M22×1,5 Voss	-
PRO 643 330 0	20,0	12,0	6,5	M22×1,5 Voss	-
PRO 643 331 0	20,0	12,0	8,0	M22×1,5 Voss	-
PRO 643 335 0	20,0	10,0	8,5	M22×1,5 Voss	-
PRO 643 339 0	20,0	12,3	8,5	M22×1,5 Voss	-
PRO 643 500 0	20,0	8,0	6,5	M16×1,5	-

Referencias cruzadas de válvulas limitadoras de presión ProVia

Marca de piezas originales	Número de pieza original	Marca de piezas originales	Número de pieza original	Marca de piezas originales	Número de pieza original
PRO 010 300 0		Scania	1935018	PRO 010 317 0	
Daewoo	3454402440	Tatra	4750103010	DAF	1518116
DAF	1505392	PRO 010 302 0		MAN	81521016284
Hyundai	594507C700	DAF	1406784	PRO 010 318 0	
MAN	1260667 81521016269	Knorr-Bremse	l61236	DAF	1531568
PRO 010 301 0		Scania	2090272	MAN	81521016287
Daewoo	4750103010	PRO 010 314 0		Mercedes-Benz	A0044299644
DAF	1518113	DAF	1518115	PRO 010 332 0	
MAN	81521016270	MAN	81521016283	Mercedes-Benz	A0054290344
Paccar	1518113	Mercedes-Benz	A0054290444	PRO 010 333 0	
				DAF	1531548

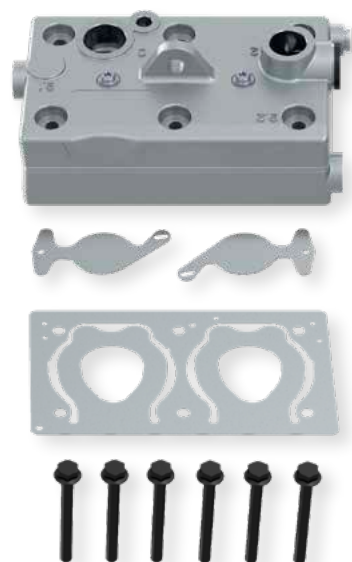
Marca de piezas originales	Número de pieza original	Marca de piezas originales	Número de pieza original	Marca de piezas originales	Número de pieza original
MAN	81521016295	Scania	1935026	PRO 643 308 0	
Paccar	1528899	Volvo	20382312 21339179	FAUN	99707766160
PRO 015 004 0		PRO 015 073 0		KRONE	9454010
DAF	1517895	Volvo	21339181	Paccar	1658313
IVECO	5006002630	PRO 015 512 0		PRO 643 325 0	
Knorr-Bremse	481009014000 DB1151	DAF	906782	DAF	1518117
MAN	81521016153	Mercedes-Benz	A0034318906	MAN	81521016285
Mercedes-Benz	A0024311206	Paccar	906782	Tatra	4750103250
Neoplan	11017339 110243200	PRO 643 001 0		PRO 643 328 0	
Paccar	1517895	Knorr-Bremse	481009022000	MAN	81521016294
Scania	1935023	MAN	81521016150	PRO 643 330 0	
PRO 015 005 0		Mercedes-Benz	A0034310106	Mercedes-Benz	A0054293244
DAF	1505095	Paccar	1505094	PRO 643 331 0	
Knorr-Bremse	481009029 481009029000 AC156B DB1155	Scania	1935021	Mercedes-Benz	A0044299644
MAN	82521016036	PRO 643 031 0		PRO 643 335 0	
Mercedes-Benz	A0024312406	DAF	1505096	EvoBus	A0054297444
Paccar	1505095	IVECO	04780200	Mercedes-Benz	A0054297444
Renault	5021170206	Knorr-Bremse	AC156A	PRO 643 339 0	
Scania	1935024	Paccar	1505096	Mercedes-Benz	A0054298544
PRO 015 026 0		PRO 643 037 0		PRO 643 500 0	
Volvo	21076527	Knorr-Bremse	AC156C	LECITRAILER	4110841
PRO 015 068 0		Scania	1935025	Paccar	1506196
DAF	1725688	PRO 643 083 0		VAN HOOL	637211400
PRO 015 072 0		Scania	2205623		
DAF	1505097 1524015 1531547	PRO 643 307 0			
IVECO	8169587	BPW	0243109600		
Knorr-Bremse	AC156B	DAF	1503133		
Paccar	1505097 1524015 1528902 1708305	Feldbinder	011591		
Renault	7421339179	Goldhofer	151866		
		KEMPF	2105005		
		KRONE	505812505		
		MAN	84521016040		
		Paccar	1503133		
		Scania	2090276		
		Volvo	WA4750103070		

CULATA DE COMPRESOR

La gama incluye ahora una culata de repuesto destinada a controlar el flujo de aire del compresor, compatible con una gran variedad de camiones y autobuses pesados, medianos y ligeros.

Prestaciones principales

- Diseño universal compatible con una gran variedad de aplicaciones de piezas originales de todo el mundo en diferentes sectores del mercado de los vehículos industriales.
- Fabricada con acero de máxima calidad para un rendimiento mejorado en los procesos de intercambio de calor y una vida útil más larga.
- Diseño especialmente concebido para aplicaciones de alta temperatura.
- Rendimiento de refrigeración superior al que ofrecen competidores más baratos.
- Protección de la superficie mejorada y durabilidad excelente.



CARACTERÍSTICA	PIEZA ORIGINAL	PROVIA	PROMEDIO DEL MERCADO DE POSVENTA*
Presión de funcionamiento (bar)			
Características del producto			
Capacidad de intercambio térmico			
Vida útil del producto			

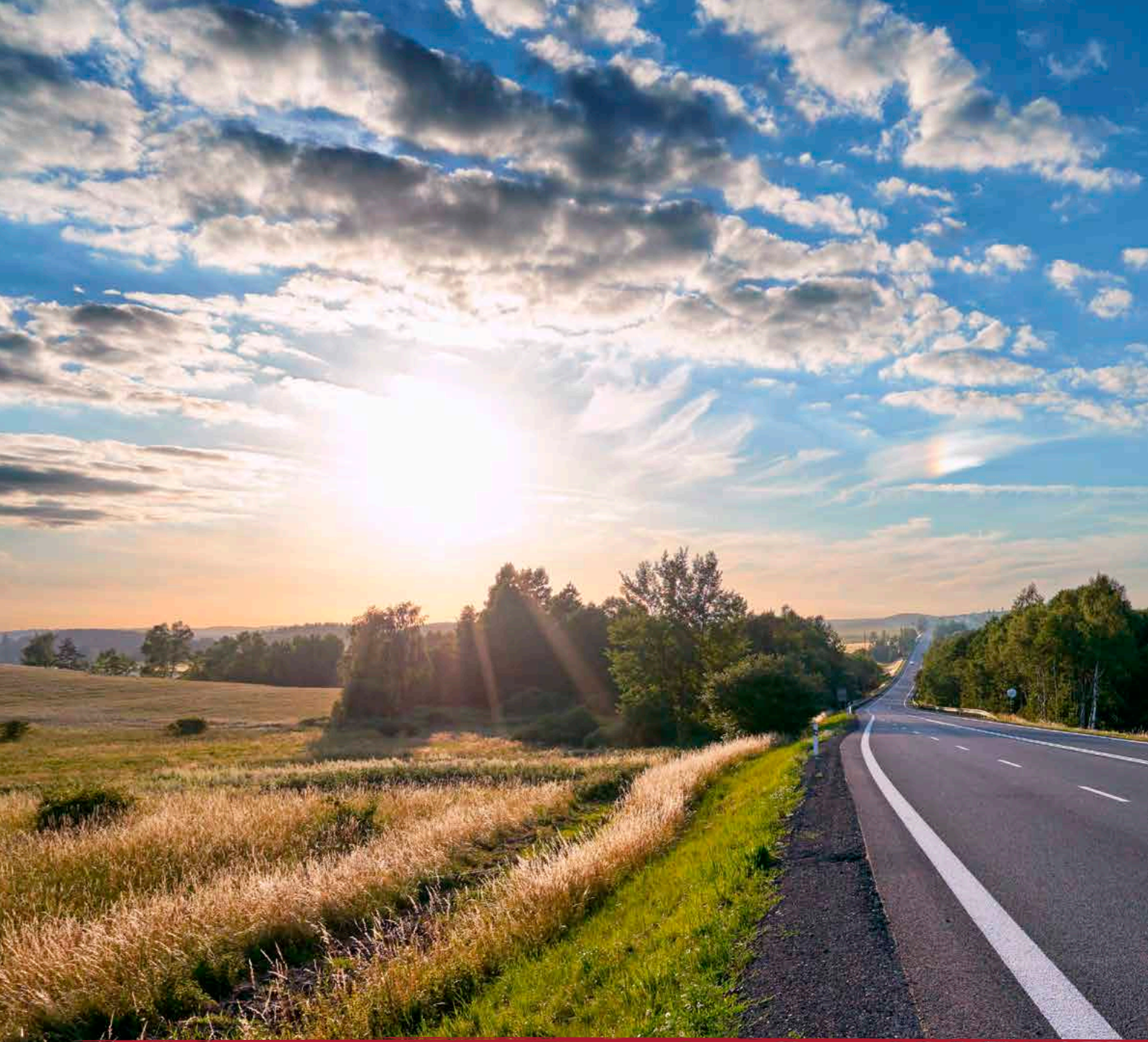
* Promedio de producto alternativo con un nivel de especificaciones bajo

Referencias cruzadas de culatas del compresor ProVia

Marca de piezas originales	Número de pieza original	Marca de piezas originales	Número de pieza original	Marca de piezas originales	Número de pieza original
PRO 154 002 2		PRO 510 920 2		PRO 704 932 2	
Mercedes-Benz	A0001315119 A0011307915	Mercedes-Benz	A0011304715 A0011305915	Renault	20701803
PRO 352 922 2		PRO 510 930 2		Volvo	20701803
Mercedes-Benz	A0011301215 A0011302615 A0011305219	Mercedes-Benz	4571306915S1		

Culata de compresor ProVia - Contenido/Aplicación

Equipos de reparación de culatas para compresores		Para la reparación del compresor		
Número ProVia	Contenido	Marca de piezas originales	Número de pieza original	Número de referencia WABCO
PRO 154 002 2	Culata 4× perno de brida hexagonal Junta tórica Instrucciones de reparación	DAIMLER	A 906 130 28 15 A 906 130 41 15 A 906 130 54 15 A 906 130 29 15 A 906 130 42 15 A 906 130 49 15	411 151 003 0 411 151 008 0 / 009 0 411 154 000 0 411 154 003 0 / 004 0 411 151 012 0 411 154 005 0 411 154 008 0
PRO 352 922 2	Culata 4× perno de brida hexagonal 3× anillo de cierre 2× junta tórica Instrucciones de reparación	DAIMLER	A 475 130 44 15 A 457 130 08 15 A 457 130 681 5	412 352 026 0 412 352 006 0 / 007 0 412 352 009 0 ... 011 0 412 352 013 0 ... 016 0 412 352 027 0 412 352 031 0
PRO 510 920 2	Culata 6× perno de brida hexagonal Instrucciones de reparación	DAIMLER	A 475 130 48 15 A 457 130 701 5 A 457 130 711 5	912 510 100 0 / 101 0 912 510 103 0 / 104 0
PRO 510 930 2	Culata 6× perno de brida hexagonal 2× anillo de cierre Instrucciones de reparación	DAIMLER	A 457 130 691 5 A 457 130 721 5 A 457 130 751 5	912 510 200 0 ... 203 0
PRO 704 932 2	Culata 6× perno de brida hexagonal Instrucciones de reparación	Volvo Renault	20713886 20701801	412 704 001 0 412 704 004 0 / 005 0 412 704 008 0 / 009 0



SUSPENSIÓN NEUMÁTICA

VÁLVULA NIVELADORA DEL CHASIS • VÁLVULA NIVELADORA
DE LA CABINA • VÁLVULA DE CONTROL DE ALTURA



VÁLVULA NIVELADORA DEL CHASIS

La válvula niveladora del chasis ProVia proporciona control de suspensión a vehículos equipados con muelles neumáticos. Modula con precisión el aire comprimido en los fuelles de suspensión de manera proporcional a la carga del vehículo. La válvula niveladora del chasis garantiza una altura de marcha constante, algo que consigue mediante la activación de la suspensión neumática durante los procesos de carga y la purga durante los procesos de descarga.

Prestaciones principales

- Los puertos de suministro y entrega (de fuelles) incluyen filtros de aire integrados.
- Gran resistencia a la corrosión, demostrada mediante un test de rociado salino neutro de 96 horas.
- Alta fiabilidad y durabilidad prolongada en comparación con alternativas más baratas.
- Además de las pruebas de temperatura y resistencia, la válvula niveladora del chasis está sometida a diversas investigaciones adicionales
- Los filtros de aire integrados evitan la contaminación y garantizan un funcionamiento excelente.



CARACTERÍSTICA	PIEZA ORIGINAL	PROVIA	PROMEDIO DEL MERCADO DE POSVENTA*
Resistencia a la corrosión (horas)			
Fugas -40 °C (cm ³ /min)			
Vida útil del producto			

* Promedio de producto alternativo con un nivel de especificaciones bajo

Número ProVia	PRO 006 001 0	PRO 006 002 0	PRO 006 003 0	PRO 006 004 0
Modelo	limitación de altura	limitación de altura	básico	básico
Racores a presión	-	Ø 8x1,0	-	Ø 8x1,0



PRO0060010



PRO0060020



PRO0060030



PRO0060040

Referencias cruzadas de válvulas niveladoras del chasis ProVia

Marca de piezas originales	Número de pieza original	Marca de piezas originales	Número de pieza original	Marca de piezas originales	Número de pieza original
PRO 006 001 0		VAN HOOL	637213050	Samro	4000932
Benalu	F005268	Zorzi	1013140	Schmitz Cargobull	055634
BPW	243113500	PRO 006 002 0		Schwarz Müller	21884
DAF	EXABRB613	Samro	4001483	Tirsan	21151103150
E.R.F.	1260680	PRO 006 003 0		UD Trucks	53810D9400
EvoBus	8285499000	Benalu	F001572	VAN HOOL	10505355
FAYMONVILLE	3852	BPW	243109200	Zorzi	1013120
Feldbinder	071432	Doll	8143280	PRO 006 004 0	
Ford	XCT2K432AA	E.R.F.	4027060	KÖGEL	6502260
Fruehauf	CF352131 F005268	FAYMONVILLE	5139	LOHR	A05021228A
Goldhofer	162347	Feldbinder	001797	Schmitz Cargobull	1118421
Haldex	612032001	Ford	4C462K433AA	Schwarz Müller	86425
Hendrickson	464/006/100/0	Fruehauf	CF351950/F001572		
KÄSSBOHRER	21151103151 8285499000	Goldhofer	157537		
KEMPF	2129007	Haldex	612017091		
Knorr-Bremse	198289 SV1410	Hendrickson	464/006/002/0		
KÖGEL	318955	Kalmar	9236180001		
KRONE	505808613	KÄSSBOHRER	21151103150		
Langendorf	1111173	KEMPF	2129005		
LECITRAILER	4110261	Kinglong	229600060		
Leyland DAF	EXABRB613	Knorr-Bremse	1119425 SV1307 SV1395		
LIEBHERR	503200001	KÖGEL	312470		
LOHR	A05021256	KRONE	500945035/1		
Mafi	5661833	Langendorf	1111172		
Meiller	799158/70045868	LECITRAILER	4110201		
Nooteboom	3323119	LIEBHERR	502918201		
Orthaus	495040	LOHR	A05020507		
Otokar	F005268	Mafi	5661808		
SAF	4425013400	Meiller	795113/39004636		
Samro	4000721	Nooteboom	309101		
Schmitz Cargobull	050637 1103985	Orthaus	495039		
Schwarz Müller	27475	Renault	5010260213		
		SAF	04425010400		

VÁLVULA NIVELADORA DE LA CABINA

La válvula niveladora de la cabina ProVia aumenta la comodidad del conductor manteniendo la cabina en una posición precisa. En cabinas equipadas con un sistema de suspensión neumática, la VNC conserva la inclinación correcta, adaptándose de forma inteligente a la carga de la cabina y a una gran variedad de condiciones de carretera.

Prestaciones principales

- Tecnología cerámica fiable y robusta con carcasa de polímero. Excelente resistencia a la corrosión, demostrada mediante tests de rociado salino neutro de 96 h, lo que proporciona una duración superior a la de otras marcas económicas.
- Presión de funcionamiento: 11 bar
- Presión de funcionamiento máx.: 14 bar



CARACTERÍSTICA	PIEZA ORIGINAL	PROVIA	PROMEDIO DEL MERCADO DE POSVENTA*
Resistencia a la corrosión (horas)			
Fugas -40 °C (cm³/ min)			
Fugas +80 °C (cm³/ min)			

* Promedio de producto alternativo con un nivel de especificaciones bajo

Número ProVia	Longitud de fijación (cuerpo + palanca)	Material del cuerpo	Tipo de fijación de la palanca	Puerto
PRO 007 001 0	177 mm	Plástico	1 orificio de fijación	Acoplamiento a presión Ø 6 mm
PRO 007 003 0	177 mm	Metal	Bola Ø 8 mm, girada 90°	M10×1,0
PRO 007 007 0	147 mm	Plástico	3 orificios de fijación	Acoplamiento a presión Ø 6 mm
PRO 007 010 0	137 mm	Metal	2 orificios de fijación	M10×1,0
PRO 007 011 0	171 mm	Metal	Bola Ø 10 mm	M10×1,0
PRO 007 023 0	177 mm	Plástico	1 orificio de fijación	Acoplamiento a presión Ø 6 mm
PRO 007 028 0	171 mm	Plástico	Bola Ø 14,8 mm	Acoplamiento a presión Ø 6 mm
PRO 007 030 0	177 mm	Plástico	1 orificio de fijación	Acoplamiento a presión Ø 6 mm



Número ProVia	Longitud de fijación (cuerpo + palanca)	Material del cuerpo	Tipo de fijación de la palanca	Puerto
PRO 007 036 0	176 mm	Plástico	Bola Ø 10 mm	Acoplamiento a presión Ø 6 mm
PRO 417 004 0	177 mm	Plástico	1 orificio de fijación	Acoplamiento a presión Ø ¼"
PRO 417 025 0	177 mm	Plástico	Bola Ø 8 mm	Raufoss ABC cartucho pequeño Ø exterior 6 mm
PRO 417 034 0	136,5 mm	Plástico	Orificio-palanca Ø 6,5 mm	Raufoss ABC cartucho pequeño Ø exterior 6 mm

Referencias cruzadas de válvulas niveladoras de cabina ProVia

Marca de piezas originales	Número de pieza original	Marca de piezas originales	Número de pieza original	Marca de piezas originales	Número de pieza original
PRO 007 001 0		PRO 007 010 0		PRO 417 025 0	
CNHTC	WG1642440051/1	MAN	N2509990136	Renault	7421321296
DAF	1505081	Renault	5021170191	Volvo	21304773
	759050	Scania	1934939	PRO 417 034 0	
DF	5001090-C1100	PRO 007 011 0		Scania	2093357
	5001090-C6100	EvoBus	A0003284530		
FAW	5001320-Q824A	Mercedes-Benz	A0003284530		
Ford	3C465C100AA	PRO 007 023 0			
IVECO	412 113 34	Renault	5010136105		
	8188642		7420746460		
JAC	64006-Y4010XZ	Volvo	20746460		
KÖGEL	332419	PRO 007 028 0			
MAN	4134534	Foton	H4502A01056A0		
	81436106129	PRO 007 030 0			
Renault	5021170189	Beiben	1288910046		
Scania	1934938	CAMC	50H08-01060		
SXQC	81436106129	FAW	5001075CA/01-C00/B		
PRO 007 003 0			5001075CA01/A		
Volvo	20531967	PRO 007 036 0			
PRO 007 007 0		Foton	1B24950201013		
Renault	5010260136	PRO 417 004 0			
	7420746465	DTNA	18-28710-000		
Volvo	20746465	Paccar	08-02772		

VÁLVULA DE CONTROL DE ALTURA

La válvula de control de altura permite la elevación o descenso de los vehículos con suspensión neumática mediante una palanca manual. ProVia ofrece una válvula de control de altura, resistente, a buen precio y con un rendimiento elevado.



Prestaciones principales

- Alta duración gracias a su resistente material, lo cual reduce la frecuencia de sustitución de este componente en comparación con otras piezas de precio similar
- Gran resistencia a la corrosión demostrada mediante el test de rociado salino neutro de 96 h
- Bajo nivel de fugas, lo cual garantiza una larga duración

CARACTERÍSTICA	PIEZA ORIGINAL	PROVIA	PROMEDIO DEL MERCADO DE POSVENTA*
Resistencia a la corrosión (horas)			
Fugas -40 °C (cm ³ / min)			
Fugas +80 °C (cm ³ / min)			

* Promedio de producto alternativo con un nivel de especificaciones bajo

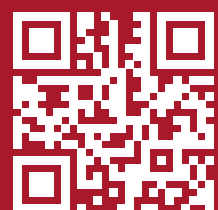
Número ProVia	Acoplamiento a presión	Función	Presión de trabajo máx.
PRO 032 020 0	-	-	10,0 bar
PRO 032 120 0	-	Retorno automático	8,5 bar
PRO 032 220 0	Ø 8×1,0	-	10,0 bar

Marca de piezas originales	Número de pieza original	Marca de piezas originales	Número de pieza original	Marca de piezas originales	Número de pieza original
PRO 032 020 0		PRO 032 120 0		PRO 032 220 0	
Benalu	F001882	Feldbinder	1016901	KÖGEL	6503484
BPW	243112800	KÄSSBOHRER	21151103133	KRONE	515003585
DAF	1506100	KÖGEL	338023/0	Scania	2089913
EvoBus	8025172000	KRONE	505813933		
Goldhofer	159118	LECITRAILER	4110861		
IVECO	500002862	Scania	1934915		
KRONE	500945047	Tirsan	21151103133		
MAN	81436196006				



Fiable. Económico. ProVia
Para obtener más información, visite www.provia-auto.com

*escanee el código
para descubrir
más:
provia-auto.com*





CONTROL DE LA TRANSMISIÓN

SERVOEMBRAGUE • ACTUADOR NEUMÁTICO DEL EMBRAGUE



SERVOEMBAGUE

El servoembrague permite al conductor desembragar y embragar con el mínimo esfuerzo sobre el pedal. El servoembrague es un dispositivo actuador de embrague hidráulico con asistencia neumática que permite un accionamiento sensible y preciso del embrague en el vehículo.

Prestaciones principales

- Gran resistencia a la corrosión demostrada mediante el test de rociado salino neutro de 96 h
- Baja frecuencia de fugas para un rendimiento fiable del producto y una calidad constante



PRO 411 031 0
Servo maestro



Servoembrague

CARACTERÍSTICA	PIEZA ORIGINAL	PROVIA	PROMEDIO DEL MERCADO DE POSVENTA*
Resistencia a la corrosión (horas)			
Fugas -40 °C (cm³/ min)			
Fugas +80 °C (cm³/ min)			

* Promedio de producto alternativo con un nivel de especificaciones bajo

Número ProVia	Tipo de líquido	Medición del desgaste	Tamaño	Puertos
PRO 051 001 0	Aceite mineral	Módulo electrónico de sensor de distancia	4"	1-4: M14×1,5; 11: M22×1,5 Voss 230
PRO 051 002 0	Aceite mineral	Módulo electrónico de sensor de distancia	4"	1-4: M14×1,5; 11: M22×1,5 Voss 230
PRO 051 003 0	Aceite mineral	Módulo electrónico de sensor de distancia	4"	1-4: acoplamientos especiales; 11: M16×1,5
PRO 051 004 0	Líquido de frenos	Indicador de desgaste mecánico	4"	1-4: M14×1,5; 11, 21: M16×1,5
PRO 051 005 0	Líquido de frenos	Indicador de desgaste mecánico	4"	1-4: M14×1,5; 11, 21: M16×1,5
PRO 051 006 0	Líquido de frenos	Indicador de desgaste mecánico	4"	1-4: M14×1,5; 11, 21: M16×1,5
PRO 051 007 0	Líquido de frenos	Indicador de desgaste mecánico	4"	1-4: M14×1,5; 11: M16×1,5
PRO 051 008 0	Líquido de frenos	Módulo electrónico de sensor de distancia	4"	1-4: acoplamientos especiales; 11: M16×1,5
PRO 051 009 0	Líquido de frenos	Indicador de desgaste mecánico	4"	1-4: M14×1,5; 11: M22×1,5 Voss 230
PRO 051 010 0	Líquido de frenos	Indicador de desgaste mecánico	4"	1-4: M14×1,5; 11: M22×1,5 Voss 230
PRO 411 011 0	Aceite mineral	Módulo electrónico de sensor de distancia	4"	1-4: M14×1,5; 11: M22×1,5 Voss 230
PRO 411 031 0	Líquido de frenos	Sin indicador de desgaste	4"	1: acoplamientos especiales; 12: acoplamientos especiales;
PRO 411 300 0	Líquido de frenos	Indicador de desgaste mecánico	6"	1: acoplamientos especiales; 14: M14x1.5



Referencias cruzadas de servoembragues ProVia

Marca de piezas originales	Número de pieza original	Marca de piezas originales	Número de pieza original	Marca de piezas originales	Número de pieza original
PRO 051 001 0		FAW	160230576A	PRO 411 002 0	
MAN	81307256116	Foton	1612516205010	FAW	1602300A363
Neoplan	81307256116	Irisbus	5010556022	PRO 411 003 0	
PRO 051 002 0		IVECO	5010556022	FAW	16080180030
DAF	1506465	Kinglong	16MC104010 216500050	PRO 411 004 0	
MAN	81307256084 81307256107 81307259084	MAN	N2307160011	DF	1608010-T1102
Neoplan	81307256084	Paccar	1506467	PRO 411 005 0	
Paccar	1506465R	Scania	1935602	DF	1608010-T1103
Scania	1935599	VAN HOOL	10709118	PRO 411 011 0	
PRO 051 003 0		YUTONG	160400213	MAN	81307256115
DAF	1527600	ZF	0501006375 0501006795	Neoplan	81307256115
MAN	81307256104	PRO 051 007 0		PRO 411 020 0	
Mercedes-Benz	A0002540447	CNHTC	WG8701230003 WG9725230041/2 WG9725230041/4 WG9725230051/2	SQ	DZ9112230181
Neoplan	81307256104	Foton	1432116280002	PRO 411 021 0	
Paccar	1527600	Kinglong	16MC104010C1	CNHTC	WG9725230041/1
Scania	1935609	PRO 051 008 0		PRO 411 022 0	
PRO 051 004 0		DAF	1505143 1506464 1506468	SQ	DZ9112230166
Daewoo	3329101150 3329101151	EvoBus	A0002540047 A0002541247 A0002952818	PRO 411 023 0	
DAF	1506466	Mercedes-Benz	A0002540047 A0002541247 A0002952818	FAW	1602305A70A
FAW	1602305A70A	Paccar	1506464 1505143R	PRO 411 024 0	
Ford	7C467K626AA	Renault	5021170437	SQ	DZ9112230178
HINO	S31A0E0780	Scania	1935608	PRO 411 025 0	
Hyundai	4170077000K	PRO 051 009 0		CNHTC	WG9725230051
Kinglong	216500010	MAZ	9700514370	PRO 411 026 0	
Renault	501006570	PRO 051 010 0		FAW	9700514230
Scania	1935601	MAZ	9700514570	PRO 411 030 0	
VAN HOOL	10730817	PRO 411 000 0		FAW	1602350-D849
YUTONG	160400241	DF	1608Z36-001	PRO 411 031 0	
PRO 051 005 0		PRO 411 001 0		Kongsberg	1000178631
FAW	1602305A70A/B 1602305A7A	FAW	1602300-367	Scania	1523399 1784480 1927825 2555088
YUTONG	160400455			PRO 411 300 0	
PRO 051 006 0				Kongsberg	629683AM
Alexander Dennis	659826 6573091			Scania	1421186 1454590 1513717
DAF	1506467				

ACTUADOR NEUMÁTICO DEL EMBRAGUE

El actuador neumático del embrague se utiliza en vehículos industriales con unidades de transmisión manual automática. Su función es aplicar el embrague de forma automática (según lo ordenado por la ECU de la caja de cambios), lo que elimina con eficacia cualquier sacudida o sobrecarga y, por tanto, permite un funcionamiento suave del embrague al arrancar, parar y cambiar de marcha.

Prestaciones principales

- Baja frecuencia de fugas para un rendimiento fiable del producto y una calidad constante
- Estanqueidad según IP67 con la conexión apropiada
- Con una sólida caja para válvula solenoide integrada
- Instalación de salida de aire en la carcasa de la campana del embrague



CARACTERÍSTICA	PIEZA ORIGINAL	PROVIA	PROMEDIO DEL MERCADO DE POSVENTA*
Vida útil del sistema (ciclos)			
Fugas (cm³/min)			
Temperatura (°C)			

* Promedio de producto alternativo con un nivel de especificaciones bajo

Número ProVia	Temperatura	Presión máx.	Carrera
PRO 411 006 0	de -30 °C a +90 °C	10 bar	69,5 mm

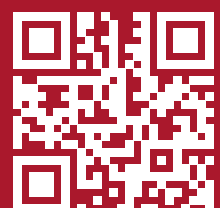
Referencias cruzadas de actuadores neumáticos del embrague ProVia

Marca de piezas originales	Número de pieza original
PRO 411 006 0	
Mercedes-Benz	A0002500562 A0002501562



Fiable. Económico. ProVia
Para obtener más información, visite www.provia-auto.com

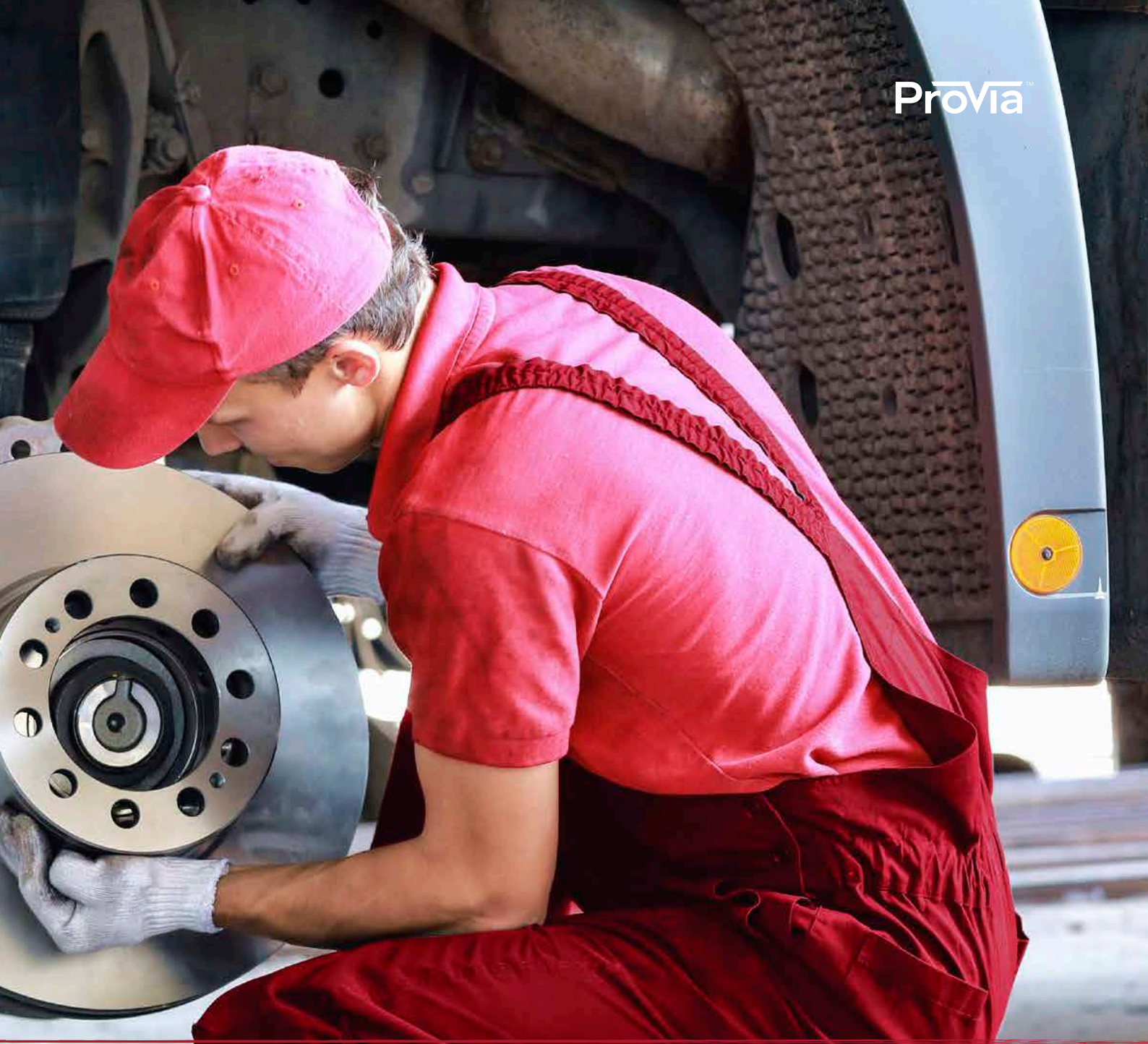
*escanee el código
para descubrir
más:
provia-auto.com*





CONTROL DE FRENO CONVENCIONAL

VÁLVULA DEL PEDAL DE FRENO • VÁLVULA DEL FRENO DE MANO • VÁLVULA DE AFLOJAMIENTO DEL FRENO DE MANO DE EMERGENCIA • VÁLVULA DE RELÉ • VÁLVULA RELÉ DE EMERGENCIA • VÁLVULA DE LIBERACIÓN DEL REMOLQUE



VÁLVULA DE PEDAL DE FRENO

La válvula del pedal de freno (FBV, por sus siglas en inglés) ProVia se utiliza para efectuar con precisión los procesos de presurización y purga de los sistemas de frenado de doble circuito neumático y para controlar de forma activa el proceso de frenado. Funciona conjuntamente con mecanismos de accionamiento en una amplia gama de vehículos industriales. Esta diseñada para garantizar la estabilidad de ambos circuitos de aire, lo que permite que el vehículo funcione de forma segura en todo momento.



Prestaciones principales

- Gran durabilidad y resistencia a la corrosión demostradas mediante el test de rociado salino neutro de 96 horas.
- La predominancia de presión del circuito uno respecto al circuito dos es de 0,15 bar frente a 0,3 bar.
- El recorrido total posible hasta la parada es de 12,5 mm a 15 mm.
- Cumple la norma de rendimiento ECE-R13
- Además de la ECE-R13, la válvula FBV está sometida a diferentes pruebas adicionales, entre las que se incluye un test de rociado salino neutro de 96 horas

CARACTERÍSTICA	PIEZA ORIGINAL	PROVIA	PROMEDIO DEL MERCADO DE POSVENTA*
Resistencia a la corrosión (horas)			
Fugas -40°C (cm³/ min)			
Fugas +80°C (cm³/ min)			
Vida útil del producto			

* Promedio de producto alternativo con un nivel de especificaciones bajo

Número ProVia	Escape	Puerto	Suministro de	
			De trabajo	Temporal
PRO 315 008 0	Boquilla de manguera (90°)	M16×1,5	10,0	12,0
PRO 315 077 0	Boquilla de manguera (90°)	M16×1,5	10,0	12,0
PRO 315 180 0	Silenciador	Ø 12 mm	9,0	11,0
PRO 315 263 0	Silenciador	M22×1,5 Voss	10,2	13,0
PRO 315 264 0	Silenciador	M22×1,5 Voss	10,2	13,0

Referencias cruzadas de válvulas del pedal de freno ProVia

Marca de piezas originales	Número de pieza original	Marca de piezas originales	Número de pieza original	Marca de piezas originales	Número de pieza original
PRO 315 004 0		PRO 315 008 0		PRO 315 180 0	
CNHTC	WG9000360520/2	EvoBus	A0014318305	DAF	1504971
PRO 315 005 0		Hyundai	B587105K200	Paccar	1504971
CNHTC	WG9719360005/6	IVECO	4783981	PRO 315 263 0	
PRO 315 006 0		Kia	B587105K200	DAF	1522226
Foton	1419335570001	MAN	8550001-4354	EvoBus	A0044314105
PRO 315 007 0		Mercedes-Benz	A0014318305	Mercedes-Benz	A0044314105
Shanqi	DZ9100360080	Tata Daewoo	Z442145010087	PRO 315 264 0	
PRO 315 009 0		PRO 315 077 0		DAF	1518065
DF	3514010-9002	CNHTC	WG9719360005/1	Mercedes-Benz	A0044314605
PRO 315 000 0		IVECO	5801103156	A0044315905	
FAW	3514010-50A			Paccar	1518065

VÁLVULA DE FRENO DE MANO

Por medio de la válvula de freno de mano de ProVia se activa un accionamiento graduado del freno auxiliar, así como el sistema del freno de mano. El control de frenado activo es posible gracias a que un sistema de frenado de doble circuito regula la presión del aire con precisión. Al liberar el aire gradualmente desde el actuador del freno de muelle o Tristop™ conectado, la válvula del freno de mano permite desacelerar el vehículo de forma controlada.

Prestaciones principales

- Los niveles de presión de todos los circuitos se mantienen dentro de las tolerancias durante toda la vida útil del dispositivo.
- Vida útil operativa fiable y reducción de la tasa de sustitución.
- Gran resistencia a la corrosión.
- Rango térmico operativo: de -40 °C a 80 °C



Fiable. Económico. ProVia

Para obtener más información, visite www.provia-auto.com

CARACTERÍSTICA	PIEZA ORIGINAL	PROVIA	PROMEDIO DEL MERCADO DE POSVENTA*
----------------	----------------	--------	-----------------------------------

Mantenimiento de los niveles de presión (prueba de resistencia)



Protección de superficies



* Promedio de producto alternativo con un nivel de especificaciones bajo

Número ProVia	Posición de aparcamiento	Remolque del puerto de control	Posición de prueba del remolque	Presión máx.	Puertos	Montaje	Comentarios
PRO 645 000 0	59,5°	✓	-	10 bar	conector específico	Ø8, placa de montaje	válvula de bloqueo
PRO 645 001 0	59,5°	✓	-	10 bar	conector específico	Ø8, placa de montaje	válvula de bloqueo, volante a la derecha
PRO 645 002 0	73,0°	✓	-	10 bar	M16×1,5 Voss	M6	
PRO 645 003 0	73,0°	✓	✓	10 bar	M16×1,5	M8	
PRO 645 004 0	73,0°	✓	✓	10 bar	M16×1,5 Voss	M6	
PRO 645 005 0	73,0°	✓	✓	10 bar	M16×1,5	M6	
PRO 645 006 0	73,0°	✓	✓	11 bar	M16×1,5	M8	interruptor eléctrico
PRO 645 007 0	85,0°	-	-	10 bar	M16×1,5 Voss	M6	
PRO 645 008 0	85,0°	-	-	10 bar	M16×1,5 Voss	M6	
PRO 645 009 0	-	-	-	10 bar	M16×1,5	M8	solo para remolque
PRO 645 010 0	68,0°	✓	-	13 bar	conector específico	2 x Ø9,4 2 x Ø10,4	

Referencias cruzadas de válvulas de freno de mano ProVia

Marca de piezas originales	Número de pieza original	Marca de piezas originales	Número de pieza original	Marca de piezas originales	Número de pieza original
PRO 645 000 0			81523156161	Knorr-Bremse	DPM90EY
DAF	1524321		81523156162	PRO 645 007 0	
Volvo	20367533		81523156171	DAF	371274
			81523156181	PRO 645 008 0	
PRO 645 001 0		Scania	1935570	DAF	1505331
DAF	1524322	PRO 645 004 0		Scania	1935564
Volvo	20367534	Renault	7420813850	Volvo	6792610
PRO 645 002 0		PRO 645 005 0		PRO 645 009 0	
DAF	1505340	DAF	1309813	EvoBus	A0034305981
Scania	1935576	Knorr-Bremse	DPM90DA	Mercedes-Benz	0034305981
Solaris	1102408340	PRO 645 006 0		PRO 645 010 0	
PRO 645 003 0		DAF	1524294	Scania	1882111
MAN	81523156156		1524802		
	81523156160	IVECO	8132394		
			98405732		

VÁLVULA DE AFLOJAMIENTO DEL FRENO DE MANO DE EMERGENCIA

La válvula de aflojamiento del freno de mano de emergencia (PREV, por sus siglas en inglés) se utiliza para llevar la presión de control hasta el modulador TEBS-E. La PREV está equipada con un botón rojo para accionar el freno de estacionamiento y también con un botón de accionamiento negro para liberar el freno, que se acciona automáticamente cuando se desengancha el remolque.




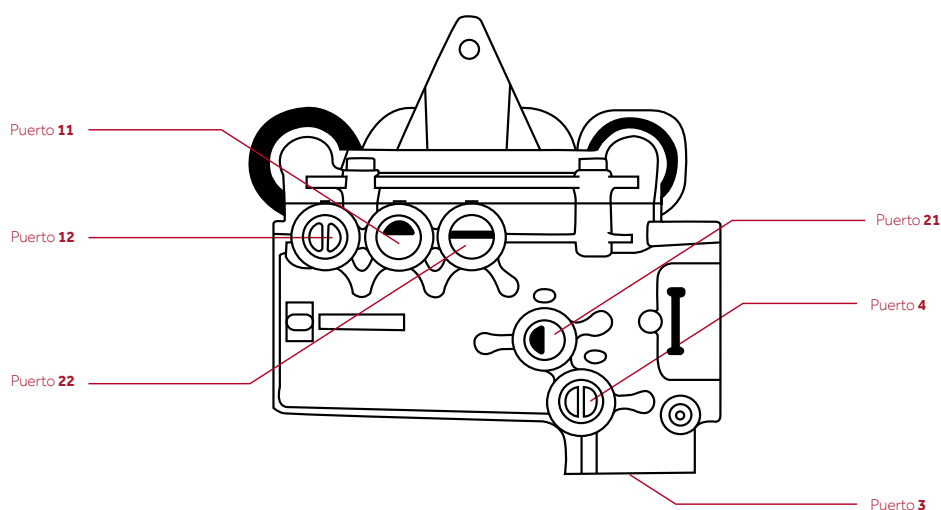
Prestaciones principales

- Este modelo de base puede sustituir al modelo correspondiente disponible en el mercado, solo para añadir los conectores de pruebas y acoplamiento respectivos.
- Una vida útil mucho más larga y una resistencia mayor frente a la corrosión reducen la tasa de sustitución de este componente en comparación con otras piezas de precio similar

CARACTERÍSTICA	PIEZA ORIGINAL	PROVIA	PROMEDIO DEL MERCADO DE POSVENTA*
Resistencia a la corrosión (horas)			
Fugas -40 °C (cm³/ min)			
Fugas +65 °C (cm³/ min)			

* Promedio de producto alternativo con un nivel de especificaciones bajo

Número ProVia	Presión de trabajo	Presión de trabajo máx.	Color de los mandos	Puertos	Conexión de línea	
					Agujeros roscados JED-152	Acoplamiento, diámetro para tubo
 PRO 648 000 0	8,5 bar	10 bar	Rojo y negro	3 Salida de aire	-	-
				4 Línea de servicio	M16x1,5 – 12 mm	Ø8x1
				11 Suministro	M16x1,5 – 12 mm	Ø8x1
				12 Depósito de aire	M16x1,5 – 12 mm	Ø8x1
				21 Modulador	M16x1,5 – 12 mm	Ø8x1
				22 Cilindro del freno de muelle	M16x1,5 – 12 mm	Ø8x1



Referencias cruzadas de válvulas de aflojamiento del freno de estacionamiento ProVia PRO 648 000 0

No requiere acoplamiento adicional

Marca de piezas originales	Número de pieza original	Marca de piezas originales	Número de pieza original	Marca de piezas originales	Número de pieza original
DAF	908049	Langendorf	1240051	PETERBILT	S971-002-900-0
	1518261	LIEBHERR	10167537	ROSSETTI	700840230
Doll	7086972	LIESS	3801011644	Scania	1738468
EGSA	2402000104	Linshalm	68587		2089928
ENGATCAR	420273C	LOHR	A05021220	Schmitz Cargobull	1060744
FACCHINI	308712972	MACK	2S971 002 900 0		8283021000
FAYMONVILLE	64047		2S9710029000		INS0120079
Feldbinder	1026483		6300-9710029000	Schwarz Müller	60950
Goldhofer	168783	MAN	ZG046540002		83636
Hüffermann	6BE00210100	MANOS	2157	SERGOMEL	24252
IBIPORÃ	3051000114	Meiller	79905170062155	Tirsan	21151103199
KÄSSBOHRER	8283021000	MERITOR	S9710029000	VAN HOOL	10950969
	21150110052		S9710029120	Volvo	WA9710029000
KENWORTH	S971-002-900-0	NIPPON SHARYO	A3000JC15901		WAB9710029000
	S971-002-912-0	NIPPON TREX	912002-00012	Zorzi	1012019
KODAIRA INDUSTRIAL		NOMA	9213005		
VS70000149		Nooteboom	2090150		
KÖGEL	361687		400712115		
	6502259	Otokar	AIF1164		
	22361687		AIF2006		
KRONE	5817911	Paccar	1518261		
	58179110	PASTRE	931160602		
	58179111				
	505817911				

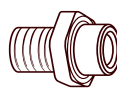
Requiere acoplamiento adicional



893 800 001 2
Acoplamiento (M16 x 1,5)



893 800 001 2
Acoplamiento (M16 x 1,5)



893 129 192 2
Acoplamiento (M16 x 1,5)



893 800 001 2
Acoplamiento (M16 x 1,5)



893 800 009 2
Acoplamiento (M16 x 1,5)

Marca de piezas originales	Número de pieza original	Marca de piezas originales	Número de pieza original	Marca de piezas originales	Número de pieza original
DAMBROZ	997904020	Krone	5817911	Krone	515003584
Feldbinder	1065595		58179111		515008380
IBIPORÃ	3051000015		505817911		
KÄSSBOHRER	21151103199	Krone	515003584		
LIBRELATO	9519733		515008380		
Meiller	79838370182395	Scania	2089923		
METANOX	10078	Schmitz Cargobull	57016		
RODOTÉCNICA	112282		INSO120079		
ROSSETTI	700840185				
Scania	2089925				
Schmitz Cargobull	1043606				

VÁLVULA DE RELÉ

Las válvulas relé aumentan o disminuyen rápidamente la presión del aire comprimido y acortan los tiempos de respuesta y aumento de presión en los sistemas de frenado neumáticos. Las válvulas relé no solo ayudan a presurizar rápidamente los cilindros de freno, sino que también actúan como válvulas de descarga rápida cuando los frenos se sueltan.

Prestaciones principales

- ProVia actualmente dispone de una gama de 11 modelos, por lo que tiene capacidad para cubrir unas 70 referencias cruzadas de fabricantes de piezas originales
- Silenciador por cierre a presión
- El tubo de escape forma parte del chasis inferior para montar el silenciador sobre el terreno en caso necesario
- Rango térmico: De -40 °C a +80 °C



CARACTERÍSTICA	PIEZA ORIGINAL	PROVIA	PROMEDIO DEL MERCADO DE POSVENTA*
Resistencia a la corrosión (horas)			
Fugas -40 °C (cm³/ min)			
Fugas +80 °C (cm³/ min)			

* Promedio de producto alternativo con un nivel de especificaciones bajo

Número ProVia	Suministro de			Puertos	Silenciador	Comentarios
	Operativa	De trabajo	Respuesta			
PRO 011 000 0	13,0	11,0	2,50	1, 2: M22×1,5 Voss; 4: M16×1,5 Voss	-	Anticompuesto
PRO 011 001 0	12,0	10,0	0,20* 0,30**	1: M22×1,5; 2, 4: M16×1,5	-	Protección frente a la sobrecarga
PRO 011 002 0	13,0	10,0	0,20	1, 3: M22×1,5; 2, 4: M16×1,5	-	Sin retorno
PRO 011 003 0	8,5	8,5	0,90	1, 2: M22×1,5 Voss; 4: M16×1,5 Voss	✓	
PRO 011 004 0	13,0	10,0	0,20	1, 2: M22×1,5; 4: M16×1,5	-	
PRO 011 005 0	13,0	10,0	0,38	1, 2: M22×1,5; 4: M16×1,5	-	
PRO 011 006 0	13,0	10,0	0,20	1, 2: M22×1,5 Voss; 4: M16×1,5 Voss	-	
PRO 011 007 0	13,0	10,0	0,20	1, 2: M22×1,5 Voss; 4: M16×1,5 Voss	✓	
PRO 011 008 0	13,0	10,0	0,20	1, 2: M22×1,5 Voss; 4: M16×1,5 Voss	✓	Puerto 4 rotado 90°
PRO 011 009 0	13,0	10,0	0,20	1, 2: M22×1,5; 4: M16×1,5	✓	
PRO 643 000 0	10,0	8,0	0,80	1, 2: M22×1,5 Voss; 4: M16×1,5 Voss	-	
PRO 643 002 0	10,0	10,0	0,30	1, 2: M22×1,5 Voss; 4: M16×1,5 Voss	-	
PRO 643 003 0	10,0	10,0	0,30	1, 2: M22×1,5; 4: M16×1,5	-	
PRO 643 004 0	10,0	10,0	0,30	1, 2: M22×1,5 Voss; 4: M16×1,5 Voss	✓	

Puerto de señal doble: * Freno de servicio; ** Freno de estacionamiento

Referencias cruzadas de válvulas de relé ProVia

Marca de piezas originales	Número de pieza original	Marca de piezas originales	Número de pieza original	Marca de piezas originales	Número de pieza original
PRO 011 000 0		Setra	8285438000	MAN	81521166067
DAF	1518271	Volvo	11117866 3173150		81521166068 81521166069 81521169067
EvoBus	A0044299444	PRO 011 005 0		Mercedes-Benz	0044290644 0044291144
MAN	81521166089	Scania	1411244 2131071	Neoplan	81521166068
Renault	5010588270	PRO 011 006 0		Renault	5021170458
Scania	1935668	DAF	1506485	Scania	1935645
Volvo	20733197	E.R.F.	81521166070	PRO 643 002 0	
PRO 011 001 0		Knorr-Bremse	481026022000	Alexander Dennis	DP002103
DAF	1519332	MAN	81521166070	EvoBus	A0044297644
MAN	ZG046570002	Mercedes-Benz	004429384480 A0044293844	LOHR	F10003356
Scania	1935666	Scania	2090236	MAN	81521166071
PRO 011 002 0		PRO 011 007 0		Mercedes-Benz	A0044297644
DAF	1504903	FIAT	5001843220	PRO 643 003 0	
MAN	ZG046560002	Knorr-Bremse	0481026026	FAUN	99707005415
Scania	1935660	MAN	11017334	IVECO	41025604
PRO 011 003 0		Mercedes-Benz	0044297844 A0044296244	Scania	2090240
DAF	1518267	Scania	2090238 2090239	VDL Bus	30011287
EvoBus	A0044296344	Volvo	20590781	YUTONG	352700032
Knorr-Bremse	481026307000 AC577A	PRO 011 008 0		PRO 643 004 0	
MAN	81521166075	Leyland DAF	1703663	DAF	1302103
Mercedes-Benz	A0044296344	Paccar	1703663	IVECO	5010207451
Scania	1935646	PRO 011 009 0		Mercedes-Benz	A0054291044
PRO 011 004 0		Knorr-Bremse	AC574AXY AC574AY	Otokar	13C2508396AA
DAF	1505410 5021172710	MAN	E41031426	PRO 643 000 0	
Knorr-Bremse	0481026021 481026021000 AC574AX AC574CXY RE1110	PRO 643 000 0		Alexander Dennis	DP002130
MAN	81436066008	DAF	1505150	EvoBus	A0044290644
Mercedes-Benz	0024733006 A0034291344	Knorr-Bremse	481026301000	Knorr-Bremse	481026301000
Scania	1313871 1322986 2090235 2090237	LOHR	9730060010		

VÁLVULA RELÉ DE EMERGENCIA

La válvula relé de emergencia (REV, por sus siglas en inglés) ProVia controla un sistema de frenos del remolque de dos líneas accionado por el sistema de frenos del tractor. Este producto controla la función de frenado de emergencia, activando el frenado automático del remolque cuando se detecta una caída de presión parcial o total en la línea de suministro.

Prestaciones principales

- Función de liberación para mover manualmente el remolque.
- Función de frenado automático en caso de evacuación de la línea de suministro o de desconexión del tractor/remolque.
- Gran resistencia a la corrosión, demostrada mediante un test de rociado salino neutro de 96 horas.
- Alta fiabilidad y durabilidad prolongada en comparación con alternativas más baratas.
- Cumple la norma de rendimiento ECE-R13



CARACTERÍSTICA	PIEZA ORIGINAL	PROVIA	PROMEDIO DEL MERCADO DE POSVENTA*
Resistencia a la corrosión (horas)			
Fugas (cm ³ /min)			
Vida útil del producto			

* Promedio de producto alternativo con un nivel de especificaciones bajo

Número ProVia	Función	Puertos
PRO 648 001 0	Predominancia	M22×1,5
PRO 648 002 0	-	M22×1,5
PRO 648 003 0	Predominancia, liberación	M22×1,5 / M22×1,5
PRO 648 004 0	Predominancia, liberación	M22×1,5 / M16×1,5

Referencias cruzadas de válvulas relé de emergencia ProVia

Marca de piezas originales	Número de pieza original	Marca de piezas originales	Número de pieza original	Marca de piezas originales	Número de pieza original
PRO 648 001 0				PRO 648 004 0	
DAF	1359971	MAN	N2521160026	DAF	1519312
FAYMONVILLE	10553	Meiller	706060/70044428	FAYMONVILLE	10549
Goldhofer	163414	Nooteboom	1745134	Paccar	1519312
Hendrickson	HB100197	Paccar	1506171	Scania	2090081
KRONE	58111590	Renault	5021208823	Schmitz Cargobull	1060752
LECITRAILER	4110691	Scania	1912351		
MAN	N2521160024	Schmitz Cargobull	1042995		
Meiller	796894/39004885	Schwarzmüller	54789		
Nooteboom	308033	Tirsan	21150110046		
Renault	5021208761	VAN HOOL	10868345		
Schmitz Cargobull	52504	PRO 648 003 0			
Schwarzmüller	7241	DAF	1519310		
VAN HOOL	10536639	Goldhofer	163413		
PRO 648 002 0		LIEBHERR	502814801		
FAYMONVILLE	46031	Meiller	799027/70143221		
Feldbinder	297449	Scania	2090079		
Goldhofer	167732	Schmitz Cargobull	53355 8283884000		
KRONE	5816897/0	Schwarzmüller	32939		
LOHR	A05021208				

VÁLVULA DE LIBERACIÓN DEL REMOLQUE

La válvula de liberación del remolque (TRV, por sus siglas en inglés) ProVia libera los frenos en un remolque sin enganchar, de modo que puede moverse de forma independiente de la unidad del vehículo tractor. La TRV se ha diseñado como una alternativa a las piezas originales que es rentable y no compromete la seguridad de los usuarios. Se encuentra disponible en una gran variedad de modelos y es compatible con una amplia gama de sistemas de piezas originales.



Prestaciones principales

- Función de liberación para mover un remolque sin enganchar.
- Gran resistencia a la corrosión demostrada mediante el test de rociado salino neutro de 96 h.
- Durabilidad prolongada en comparación con alternativas más baratas.
- Diseño robusto y muy fiable.

CARACTERÍSTICA	PIEZA ORIGINAL	PROVIA	PROMEDIO DEL MERCADO DE POSVENTA*
Resistencia a la corrosión (horas)			
Fugas (cm ³ /min)			
Vida útil del producto			

* Promedio de producto alternativo con un nivel de especificaciones bajo

Número ProVia	Modelo	Montaje	Puerto de suministro	Comentarios
PRO 527 001 0	simple	brida	M16×1,5	-
PRO 527 002 0	simple	brida	M22×1,5	-
PRO 527 004 0	simple	orificios de montaje	M16×1,5	-
PRO 527 005 0	doble	orificios de montaje	M16×1,5	con válvula de retención; con puerto con cubierta
PRO 527 006 0	doble	orificios de montaje	M16×1,5	sin válvula de retención; con puerto con cubierta



PRO 527 001 0
PRO 527 002 0



PRO 527 004 0



PRO 527 005 0
PRO 527 006 0

Referencias cruzadas de válvulas de liberación del remolque ProVia

Marca de piezas originales	Número de pieza original	Marca de piezas originales	Número de pieza original	Marca de piezas originales	Número de pieza original
PRO 527 001 0		Goldhofer	152092	Langendorf	1133254
Benalu	605252200	Haldex	352018001	LIEBHERR	10102276
FAYMONVILLE	01019	Hendrickson	963/006/001/0	LOHR	A05021210
Feldbinder	006675	KEMPF	2102005	Meiller	39004884 796892
Fruehauf	A-71519M70-A11	Knorr-Bremse	AE4217 I136160 I136160AT	Neoplan	7133000
Goldhofer	160191	KRONE	500945021	Nooteboom	1319581
Hendrickson	963/001/012/0	Langendorf	1133255	Orthaus	495060
KÄSSBOHRER	82851740000	LECITRAILER	4110241	Otokar	A-IF0503
KEMPF	2102004	LOHR	A05020211	Samro	4001199
Knorr-Bremse	I136134	Meiller	39004882 796890	Schmitz Cargobull	052190 1060742
KRONE	500945418	Neoplan	7128000	Schwarz Müller	36006
Langendorf	1133253	Nooteboom	308063	Tirsan	21151103260
LOHR	A05020209	Orthaus	49501101000	Zorzi	1013171
Nooteboom	308066	Otokar	A-IF0772	PRO 527 006 0	
Orthaus	495058	Samro	4000227	Haldex	352044001
Renault	5021170423	Schmitz Cargobull	053010	Hendrickson	963/001/052/0
Samro	4000009	Schwarz Müller	9141	Knorr-Bremse	AE4230 I136128
Schmitz Cargobull	050304	Terex-Demag	32413640	Otokar	A-IF0944
Schwarz Müller	4629	Zorzi	1013065	Samro	4001059
VAN HOOL	637209540	PRO 527 005 0		Schmitz Cargobull	114017
Zorzi	6169370	Doll	7069646	Zorzi	1013165
PRO 527 002 0		FAYMONVILLE	7886		
Feldbinder	011626	Feldbinder	6916		
Goldhofer	163623	Goldhofer	164265		
Knorr-Bremse	AE4232 I136133I	Haldex	352044001 352045000 352045001		
KÖGEL	185055	KÄSSBOHRER	21151103260 8283012000		
Nooteboom	0308065	KEMPF	2102006		
Schmitz Cargobull	50309	Knorr-Bremse	AE4247 I136131		
Schwarz Müller	23740	KÖGEL	336490		
PRO 527 004 0		KRONE	505812423 5812423/0		
Benalu	605323000				
FAYMONVILLE	1020				
Feldbinder	006712				
Fruehauf	A-FA4271-008				



CONTROL ELECTRÓNICO DEL FRENO

SENSOR DE VELOCIDAD DE LA RUEDA • VÁLVULA DEL MODULADOR MAGNÉTICO DEL ABS

ProVia™



Fiable. Económico. ProVia

Para obtener más información, visite www.provia-auto.com

SENSOR DE VELOCIDAD DE LA RUEDA

Un sensor de velocidad de la rueda (WSS, por sus siglas en inglés) es un dispositivo diseñado para calcular la velocidad de rotación de las ruedas de un vehículo.

El sistema también controla el correcto funcionamiento de una serie de características, incluido el rendimiento de frenado, que garantizan la seguridad del vehículo. Los sensores de velocidad de la rueda ProVia funcionan sin contacto y envían una señal de tensión alterna que coincide con la velocidad de rotación real de la rueda, transmitiendo la información al sistema electrónico del vehículo.

Prestaciones principales

- El diseño en forma de bobina corta en espiral garantiza una reducción del ruido generado en la ECU, lo que evita un funcionamiento incorrecto
- Su forma permite que haya una fuerte conexión entre el cable y la cabeza del sensor
- Su rendimiento es fiable a temperaturas de hasta 150 °C
- Montaje: Dimensiones estándares de la cabeza
- Interfaz: Conectores finales estándares
- Rango térmico: zona de la bobina: -40 °C ... +200 °C
cabeza del sensor: -40 °C ... +150 °C
cable del sensor: -40 °C ... +180 °C
conector final: -40 °C ... +80 °C



Sensor de velocidad de la rueda



Cable de extensión ABS

CARACTERÍSTICA	PIEZA ORIGINAL	PROVIA	PROMEDIO DEL MERCADO DE POSVENTA*
Resistencia de la bobina (ohmios)			
Tensión inducida (mV)			
Resistencia al aislamiento (Ohm)			

* Promedio de producto alternativo con un nivel de especificaciones bajo



Sensor en ángulo de 90°



Sensor recto

Sensor de velocidad de la rueda ProVia

Producto	Código de enchufe	Longitud	Número ProVia
		400 mm 1000 mm 1500 mm 2050 mm	PRO 032 000 0 PRO 032 001 0 PRO 032 002 0 PRO 032 003 0
		2050 mm	PRO 032 004 0
		1650 mm	PRO 032 005 0
		2675 mm	PRO 032 006 0
	A B	1940 mm 1400 mm	PRO 032 007 0 PRO 032 008 0
		350 mm 1700 mm 3000 mm	PRO 032 009 0 PRO 032 010 0 PRO 032 011 0
	A	1650 mm	PRO 032 012 0
	C	2675 mm	PRO 032 013 0
	A	4100 mm	PRO 032 014 0
	B	2650 mm	PRO 032 015 0
	A	1500 mm	PRO 032 016 0

Referencias cruzadas de los sensores de velocidad de la rueda ProVia

Marca de piezas originales	Número de pieza original	Marca de piezas originales	Número de pieza original	Marca de piezas originales	Número de pieza original
PRO 032 000 0		Mercedes-Benz	A0015426818 A0015427818 A0015427819 A0025422518	PRO 032 008 0	
DAF	1315698 1361393 1504951 1518724 1778552 1778554	Paccar	1529040	DAF	1862602 1869290
EvoBus	A0025423118	PRO 032 003 0		PRO 032 009 0	
IVECO	500070461 5801115879 9441032808	DAF	1505215 1518008	FAUN	99707007090
MAN	ZG005610007	EvoBus	A0015423118 A0015428718 A68054200418	KRONE	505820819
Mercedes-Benz	A0025423118 A15-0101	Hyundai	946007A050	MAN	N2255200060
Otokar	16N00-05728-BA	IVECO	5006010272	Renault	5021170124
Paccar	1361393 1504951 1778554	MAN	81271206117	Volvo	WA4410329050
Renault	5010604322 5021170121 5021170122	Mercedes-Benz	A0015423118 A0015428718	PRO 032 010 0	
Scania	1934568 1934570 2090021 2149659	Neoplan	81271206117	DAF	1400071 1506149
Solaris	1102905340	Paccar	1505215 1518008	EvoBus	A0019050400 A0065427618
PRO 032 001 0		Renault	5010422334	Ford	7C462B372AA
DAF	1504929 1506003	Scania	2090022	Hyundai	946007A500 946007A550
Ford	98CT2B372AA	Solaris	720387939	IVECO	42554824 504013848
Hyundai	946007A150	Tata Daewoo	3879500610	Mercedes-Benz	A0019050400 A0065427618
IVECO	4460000009	PRO 032 004 0		Nissan	479009X600
Paccar	1504929 1506003	DAF	1524828	Paccar	1400071 1505052
Renault	5010422332 5021170123	IVECO	41200560 41200561	Scania	2090024
Scania	1934569 2090023	Paccar	1524828	Solaris	1021400501
PRO 032 002 0		PRO 032 005 0		Volvo	21760204
EvoBus	A0015426818 A0015427818 A0025422518	Scania	1892051	PRO 032 011 0	
PRO 032 006 0		PRO 032 007 0		DAF	1518009 1531495
Scania		DAF	1850203 1862600 1870628	EvoBus	A0015423318 A0015428818 A0015428918 A0025422618 A0025423818
Mercedes-Benz		Mercedes-Benz	A0075427218	Mercedes-Benz	A0015423318 A0015428818 A0015428918 A0025422618 A0025423818

Marca de piezas originales	Número de pieza original	Marca de piezas originales	Número de pieza original	Marca de piezas originales	Número de pieza original
Paccar	1518009	PRO 032 014 0	Renault 21361881	Volvo	20509865
Solaris	920100080				21361884
PRO 032 012 0					21361893
Scania	1892057	PRO 032 015 0	Renault 21361893	PRO 032 016 0	
PRO 032 013 0					Renault
Scania	1892058				7421296829
				Volvo	21296829

Cables de extensión ABS ProVia



Producto	Longitud	Número ProVia
	1800 mm	PRO 537 018 0
	2300 mm	PRO 537 023 0
	3000 mm	PRO 537 030 0
	3800 mm	PRO 537 038 0
	4000 mm	PRO 537 040 0
	5100 mm	PRO 537 051 0
	6000 mm	PRO 537 060 0
	8000 mm	PRO 537 080 0
	10000 mm	PRO 537 100 0

Referencias cruzadas de cables de extensión ABS ProVia

Marca de piezas originales	Número de pieza original	Marca de piezas originales	Número de pieza original	Marca de piezas originales	Número de pieza original
PRO 531 018 0		KÄSSBOHRER	7176020000	Paccar	865699
Benalu	M058296	KEMPF	2305503	PETERBILT	S449-712-018-0
CLAAS	8351830	KENWORTH	S449-712-018-0	Renault	5021170141
DAF	1506061	KÖGEL	341980 2341980	Scania	1912312
FAYMONVILLE	13491	Langendorf	1110875	Schmitz Cargobull	51213 7176020000
FREIGHTLINER	TDAS4497120180	LOHR	A05101394	SHOWA AIRCRAFT	A8188-003500
Fruehauf	CF371494 M058296 MO58296	MACK	6300-4497120180 8235-S4497120180	Utility Trailer	4497120180
Goldhofer	162653	MAN	N2255200064	VDL	20279117 41156003
Great Dane	40500255	Manac	981-128969-03		
Hendrickson	4497120180	MERITOR	S4497120180		
Hyundai	10033431	Nooteboom	8815 310020		

Marca de piezas originales	Número de pieza original	Marca de piezas originales	Número de pieza original	Marca de piezas originales	Número de pieza original
Volvo	3093242 WA4497120180 WAB4497120180	Solaris	1102905320	Volvo	WA4497120300
PRO 531 023 0		Tirsan	21150110041	PRO 531 038 0	
Benalu	M058431	VDL	41156004	DAF	1505060
DAF	1505058	Volvo	WA4497120230	FREIGHTLINER	TDAS4497120380
Doll	7029687	Zorzi	1070056	Fruehauf	1H312779603
FAYMONVILLE	8905	PRO 531 030 0		Goldhofer	162654
Feldbinder	865 8865	Benalu	M058318	Hendrickson	4497120380
FREIGHTLINER	TDAS4497120230	DAF	1505059	KÄSSBOHRER	7176022000 7788085000 1940(HENDRICKS)
Fruehauf	M058431 M05843101 MO5843101	Doll	7028007	KEMPF	2305525ALTERNATIVA
Goldhofer	162657	FAYMONVILLE	1120	KENWORTH	S449-712-038-0
Hendrickson	4497120230	Feldbinder	63169	KRONE	5811313 58113130
IVECO	9449712023	Fruehauf	M059318	Langendorf	1110879
KÄSSBOHRER	21150110041	Goldhofer	163625	LIEBHERR	10010262
KEMPF	2305020 2305020ALTERNATIVA	KÄSSBOHRER	21150110007	LOHR	A05101304
KENWORTH	S449-712-023-0	KODAIRA INDUSTRIAL	VS70000133	MACK	6300-4497120380 8235-S4497120380
KÖGEL	341981	KÖGEL	341982	MAN	N2255200065
KRONE	5818310 58183100 505818310	KRONE	5811094 58110940 505811094	MERITOR	S4497120380
Langendorf	1110876	Langendorf	1110877	NIPPON FRUEHAUF	7385-267
LIEBHERR	10010261	LIEBHERR	104000106 502664408 502815701	NIPPON TREX	924301-00123
Meiller	79684270112650	LOHR	4497120300	Nooteboom	310021 1529250
MERITOR	S4497120230	MAN	N2955010109	Paccar	1505060
Neoplan	7173023	Meiller	79684339017403	PETERBILT	S449-712-038-0
Nooteboom	310023 1552750	NIPPON TREX	924301-00122	Renault	5021170144
Orthaus	508068 50809802300	Orthaus	508070	Scania	1912313
Otokar	AIF0637	Otokar	AIF0840	Schmitz Cargobull	51214 4497120380 7176022000 7788085000 SO51214
Paccar	1505058	Paccar	1505059	Schwarz Müller	33684
PETERBILT	S449-712-023-0	Renault	5021170143	TEREX	2153412
Renault	5021170142	Scania	1738452	Tirsan	21150110011
Scania	1788951	Schmitz Cargobull	51276 SO51276 T2004493	VAN HOOL	10544069
Schmitz Cargobull	51276 53996 4497120230	Schwarz Müller	34254	Volvo	3095724 WAB4497120380
		SHOWA AIRCRAFT	A8188-012300	Zorzi	6106028
		Tirsan	21150110007		
		VAN HOOL	10522033		

Marca de piezas originales	Número de pieza original	Marca de piezas originales	Número de pieza original	Marca de piezas originales	Número de pieza original
PRO 531 040 0					
DAF	867636	Nootboom	2008950 3311373	KÖGEL	332398
FAYMONVILLE	82016	Orthaus	50809805100	Langendorf	1110884
Feldbinder	8864	Paccar	1505061	LIEBHERR	502663508
IVECO	5801110953	PETERBILT	S449-712-051-0	Neoplan	7173080
KEMPF	2305525	Renault	5021170145	Nootboom	15502 1077834
KÖGEL	330417	SAF	5400012800	Paccar	867637
Langendorf	1110880	Scania	1784591	Scania	1784592
Meiller	79684470121992	Schmitz Cargobull	51368 4497120510 7176023000 7788086000 S051368	Schwarz Müller	35268
Paccar	867636	Schwarz Müller	33869	PRO 531 100 0	
Scania	2091317	Tirsan	21150110010	Alexander Dennis	65387712
Schmitz Cargobull	1BREMSE0201	VAN HOOL	10545601	DAF	871383
Volvo	WA4497120400	Volvo	8065627 WAB4497120510	FAYMONVILLE	8908
PRO 531 051 0		Wabash National	11400191-03	Feldbinder	8836
DAF	1505061	PRO 531 060 0		Goldhofer	163540
Doll	7040303	DAF	1505062	Hüffermann	6BA0010004
FAYMONVILLE	8917	FAYMONVILLE	8906	KÄSSBOHRER	21150110009
Feldbinder	854 8854	Feldbinder	8860	KEMPF	2305520
FREIGHTLINER	TDAS4497120510	Goldhofer	163541	KÖGEL	339637
Goldhofer	162655	KÖGEL	328454 3284540	KRONE	5811098 58110980 505811098
Hendrickson	4497120510	Langendorf	1110882	Langendorf	1110886
Irizar	8015554	LIEBHERR	502663608	LOHR	A05101315
KÄSSBOHRER	7176023000 7788086000 21150110010	Meiller	79684639019947	MERITOR	S4497121000
KENWORTH	S449-712-051-0	Otokar	16N0803778AA	NIPPON TREX	924301-00126
KÖGEL	330419	Paccar	1505062	Nootboom	1599220 3311371
KRONE	5811089 58110890	Scania	2091318	Orthaus	508075 50809810002
Langendorf	1110881	Volvo	WA4497120600	Paccar	871383
LIEBHERR	5010086 10167900 502663708	PRO 531 080 0		Scania	1738453
LOHR	4497120510	DAF	867637	Schmitz Cargobull	52144 S052144
MACK	6300-4497120510 8235-S4497120510	Doll	7055990	Schwarz Müller	33862
Meiller	79696139004922	FAYMONVILLE	8907	Tirsan	21150110009
MERITOR	S4497120510	Feldbinder	61392	Trolley Boats LLC	4497121000
NIPPON FRUEHAUF	7835-389	Goldhofer	163639	VAN HOOL	10574059
		KEMPF	2305508	Volvo	WA4497121000

VÁLVULA DEL MODULADOR MAGNÉTICO DEL ABS

La válvula del modulador magnético del ABS está diseñada para aumentar, reducir o mantener la presión según se requiera en los cilindros de freno de un vehículo durante el proceso de frenado. Permite aumentar la seguridad global del vehículo y mejora la eficiencia de los frenos para optimizar el rendimiento.



Prestaciones principales

- Presión máxima 13 bar
- Clase de protección III VDE 0580
- Función de restricción de presión del remolque
- La función de frenado de emergencia se realiza por tanto mediante el BBA y está controlada por el ABS
- Garantiza el estándar máximo de seguridad en los sistemas de frenos EBS del remolque

CARACTERÍSTICA	PIEZA ORIGINAL	PROVIA	PROMEDIO DEL MERCADO DE POSVENTA*
Resistencia a la corrosión (horas)			
Fugas (cm ³ /min) tras la prueba de resistencia			
Vida útil			

* Promedio de producto alternativo con un nivel de especificaciones bajo

Número ProVia	Presión de trabajo máx.	Resistencia	Tensión	Corriente nominal	Puerto 1	Puerto 2
PRO 472 001 0	13 bar	IP69K DIN 40050 Bl.8	24 V CC	≤1,65	M22 x 1,5 JED-388	M22 x 1,5 JED-388
PRO 472 002 0	13 bar	IP69K DIN 40050 Bl.9	24 V CC	≤1,65	M22 x 1,5 JED-152	M22 x 1,5 JED-152

NUEVO

Referencias cruzadas de la válvula del modulador magnético del ABS ProVia

Marca de piezas originales	Número de pieza original	Marca de piezas originales	Número de pieza original	Marca de piezas originales	Número de pieza original
PRO 472 001 0					
Alexander Dennis	6575332	Mercedes-Benz	44296544 5010143058 81524526038 A0044296544	HYUNDAI	594207F000
Ashok Leyland	445332075			IRISBUS	41027224 4460000008
CNHTC	AZ87355000100 WG90003605151 WG90003605152 WG9000360515/1	MERITOR	S4721950160	IRIZAR	8015515
DAF	1304635 1505210 1524831	Neoplan	81524526019	IVECO	1079666 41027224 41211070 42070065 42123220 42542734 4460000008 5801091133 E4460000008
ERF	4082200	Nissan	464139X401		
EvoBus	A0044296544	Paccar	1505210 1524831	KENWORTH	S472-195-018-0
FAW	355031050A	PETERBILT	S472-195-016-0	KIA	0K87T43802
Foton	1417135900001 1419335676004 1612135900002 H0356D02001A0 H4356D02001A0 L0356012003A0	Renault	44296544 5010143058 81524526038	KING LONG	235600020 35A0350010
HINO	899960117A	Scania	1453761 1934974 1934978	LIEBHERR	502666708
Irisbus	41211070 5006034256 5006143405	Shaanxi	DZ95189583020	MACK	6300-4721950180 8235-S4721950180
IVECO	125726 41027224 41211070 42070065 42123220 42542734 5006034256 5006143405 9472195055	UD Trucks	464139X401	MERITOR	S4721950180
KENWORTH	S472-195-016-0	VDL	20252300	OTOKAR	13C0008804AA
Leyland DAF	1304635 ABRA143 ABRD758	Volvo	WA4721950160 WAB4721950160	PACCAR	1504901
MACK	6300-4721950160	PRO 472 002 0		PETERBILT	S472-195-018-0
MAN	4082200 44296544 4721950160 5010143058 81524525019 81524526019 81524526038 ZG110050007	ALEXANDER DENNIS	6538771 6576932 6579421 6579422	SCANIA	1376793 1453761 1518589 1934975
		ASHOK LEYLAND	445332007	SCHWARZMÜLLER	12992
		CNHTC	WG9718360002 WG97183600021 WG9718360002/1	SHAANXI	61223550112 DZ9100580213
		DAEWOO	3453401300	SOLARIS	1102963200
		DAF	1504901	TEREX	132412
		FAUN	99707006699	VAN HOOL	10674229
		FAW	35503156S S35503156S	VDL	28210607900
		FELDBINDER	7292	VOLVO	1079666 41027224 41211070 42070065 42123220 42542734 WAB4721950180
		FORD	YC442C219AA	YUTONG	355000017
		FOTON	1106935600030 1106936800030 1417135900001		
		FREIGHTLINER	TDAS4721950180		



SUSPENSION NEUMÁTICA CONTROLADA DE FORMA ELECTRÓNICA

VÁLVULA SOLENOIDE ECAS • SENSOR DE DISTANCIA ECAS



VÁLVULA SOLENOIDE ECAS

En la suspensión neumática controlada de forma electrónica, la válvula solenoide es el punto de contacto entre las señales electrónicas de salida de la unidad de control electrónico y las señales de actuación neumática para los fuelles de suspensión neumática.

Prestaciones principales

- Rango de temperatura: De -40 °C a +80 °C
- Presión de trabajo: 5 – 13 bar
- Interfaz: tipo de conexión eléctrica, tipo de conexión neumática, posición de los tornillos de montaje
- Todos los modelos (excepto PRO 412 004 0 y PRO 412 005 0) con silenciador
- Rosca de puerto M22×1.5 según la normativa Voss 230
- Conectores eléctricos fijos según la normativa DIN 72585



CARACTERÍSTICA	PIEZA ORIGINAL	PROVIA	PROMEDIO DEL MERCADO DE POSVENTA*
Fugas -40 °C (cm ³ /min)			
Fugas +80 °C (cm ³ /min)			
Vida útil del producto			

* Promedio de producto alternativo con un nivel de especificaciones bajo

Válvula solenoide ECAS ProVia

Número ProVia	Aplicación	Conexión electrónica	Comentarios
PRO 412 000 0	Control de dos puntos del eje trasero (2 sensores de distancia)	1 bayoneta DIN 72585-A1-4.1-Sn/K2	<ul style="list-style-type: none"> • Silenciador del puerto 3
PRO 412 001 0	Control de dos puntos del eje trasero (2 sensores de distancia)	1 bayoneta DIN 72585-A1-4.1-Sn/K2	<ul style="list-style-type: none"> • Silenciador del puerto 3 • Puerto 21 cerrado
PRO 412 002 0	Control de un punto del eje trasero (1 sensor de distancia)	1 bayoneta DIN 72585-A1-4.2-Sn/K1	<ul style="list-style-type: none"> • Acelerador transversal • Silenciador del puerto 3 • Acelerador transversal
PRO 412 003 0	Control de un punto del eje delantero (1 sensor de distancia)	1 bayoneta DIN 72585-A1-3.6-Sn/K2	<ul style="list-style-type: none"> • Ventilado por medio de la válvula del eje trasero • Silenciador del puerto 3 • Acelerador transversal
PRO 412 004 0	Control de un punto del eje delantero (1 sensor de distancia)	1 bayoneta DIN 72585-A1-2.1-Sn/K2	<ul style="list-style-type: none"> • Ventilado por medio de la válvula del eje trasero • Acelerador transversal
PRO 412 005 0	Control de un punto del eje delantero (1 sensor de distancia)	1 bayoneta DIN 72585-A1-3.6-Sn/K2	<ul style="list-style-type: none"> • Ventilado por medio de la válvula del eje trasero

Número ProVia	Aplicación	Conexión electrónica	Comentarios
PRO 412 006 0	Eje delantero en autobuses	1 bayoneta DIN 72585-A1-3.6-Sn/K2	<ul style="list-style-type: none"> • Función Kneeling • Función de ventilación integrada
PRO 412 007 0	Eje delantero en autobuses	1 bayoneta DIN 72585-A1-4.1-Sn/K2	<ul style="list-style-type: none"> • Silenciador del puerto 3
		1 bayoneta DIN 72585-A1-3.6-Sn/K2	<ul style="list-style-type: none"> • Función Kneeling
		1 bayoneta DIN 72585-A1-4.2-Sn/K2	<ul style="list-style-type: none"> • Silenciador del puerto 3

Referencias cruzadas de la válvula solenoide ECAS ProVia

Marca de piezas originales	Número de pieza original	Marca de piezas originales	Número de pieza original	Marca de piezas originales	Número de pieza original
PRO 412 000 0		Langendorf	1111648	YUTONG	350601075
EvoBus	A0003278525	Leyland DAF	1302682	PRO 412 002 0	
Hyundai	558028KZZ0		1343254	Alexander Dennis	AB4729000550
Kia	558028KZZ0		ABRA180	Ashok Leyland	442562004
Mercedes-Benz	0003278525		ABRB811	DAF	1343255
PRO 412 001 0		LOHR	F00257376		1304587
Alexander Dennis	661657	MAN	81259026146	Doll	7055976
	AB4729000530		81259026239		7088657
	ABA0003276825		2Z0607361G	FAW	2941605-55A
			N2259026006	FAYMONVILLE	14177
Daewoo	3425002880	Mercedes-Benz	A0003276725	Feldbinder	1042813
DAF	1302682		4810123666446		083184
	1343254	Neoplan	1101016529	Goldhofer	165646
	1505294		81259026146	Irisbus	41211012
	1506180		81259026239	Isuzu	1825639780
E.R.F.	81259026146	Orthaus	495068	IVECO	41211012
EvoBus	A0003276725	Renault	5010143096	KÄSSBOHRER	21145210032
FAYMONVILLE	13769		5010422345		21150110028
Ford	4C463038AA	Scania	1383956	Kinglong	29Y11-45020
Foton	1618029600001		1934983	KÖGEL	339077
Hyundai	559507K700		1934990	KRONE	5813398
Irisbus	41211013	Schmitz Cargobull	1023612		505820672/0
	500310195	Schwarzmüller	36833	Langendorf	1111649
Irizar	8015530		1021402002	Leyland DAF	1304587
Isuzu	1825637130	Solaris	41343254		ABRA090
IVECO	41211013		759000177		ABRB810
	500310195	VDL Bus	28220102600	LOHR	F00295081
Kinglong	29Y11-45025		20707211	MAN	81259026145
KRONE	505820513	VW	2Z0607361F		

Marca de piezas originales	Número de pieza original	Marca de piezas originales	Número de pieza original	Marca de piezas originales	Número de pieza original
	81259026238	PRO 412 004 0		EvoBus	A0003279725
	81259029145	Mercedes-Benz	A0003278425	Foton	1618029600001
	N2259026005	PRO 412 005 0		Irizar	8015529
Meiller	798307/70009948	Doll	7093146	MAN	2Z0601361F
	798857/70193564	E.R.F.	81259026144	Mercedes-Benz	A0003279725
Neoplan	81259026145	Goldhofer	168923	Shaanxi	6180J-3629112
Nooteboom	16062	Hyundai	558018R900	VDL Bus	41150130
	3478624	Irisbus	41211011		759000174
Renault	5010457434	IVECO	41211011	VW	2Z0601361G
Scania	1934984	Kia	558018R900	YUTONG	3506-01316
	1934991	KRONE	5813774	PRO 412 007 0	
Schmitz Cargobull	1066451		505821128	Hyundai	558018KZZ0
	052540	MAN	81259026144	KRONE	5813774
	INS033-0018		81259029144		5813774/1
Schwarz Müller	38091	Renault	4729000540	MAN	81259026144
	93651		5010143097		81259026230
Tirsan	21145210032		5010457151		81259029144
	21150110028	Volvo	20734168	Neoplan	81259026230
VDL Bus	9116823	PRO 412 006 0		Renault	5010143097
Volvo	20707214	Alexander Dennis	662174		
PRO 412 003 0		DAF	1150130		
MAN	81259026237		1525422		
	82259026237				
Neoplan	81259026237				

Sustitución de válvulas ECAS1 por válvulas ProVia ECAS3

Una transición sin problemas de las válvulas ECAS1 a ECAS3 requiere conjuntos de reparación específicos. Podrían ser necesarios hasta 3 conjuntos de reparación para garantizar la correcta integración de la válvula ECAS3 en el sistema ECAS de un vehículo. Los tipos de kit de reparación se muestran a continuación, agrupados por funciones.

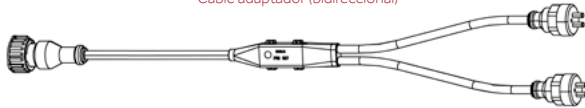
Conexión de la válvula solenoide

Los conjuntos de reparación se utilizan para hacer posible la transición de un tipo M27 de solenoide simple (ECAS1) a un solenoide de bayoneta DIN (ECAS3).

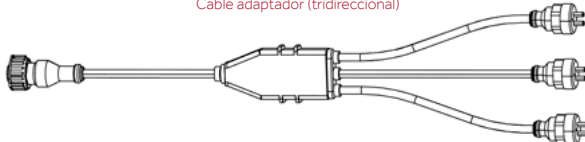
894 601 134 2
Cable adaptador (unidireccional)



472 880 929 2
Cable adaptador (bidireccional)



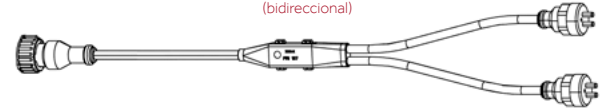
472 880 928 2
Cable adaptador (tridireccional)



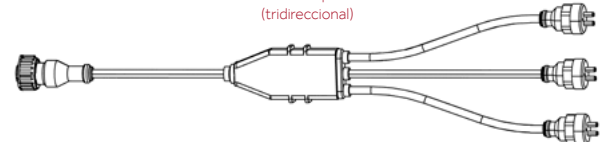
472 880 930 2
3 cables: 1 cable adaptador (unidireccional)



1 cable adaptador (bidireccional)



1 cable adaptador (tridireccional)



Conexión eléctrica

Los kits de reparación garantizan que la conexión eléctrica del puerto es correcta.

El kit de reparación 894 601 161 2 funciona como una extensión y fija la asignación de pines de la manera adecuada.

El kit de reparación 472 880 931 2 (sin extensión) también convierte la asignación de pines en una toma.

894 601 161 2
Adaptador (cable de extensión)



472 880 931 2
Adaptador (cable de extensión y de asignación de pines)



Conexión Voss

Los modelos específicos ECAS1 tienen un puerto neumático de suministro Voss M16×1,5 mientras que los modelos ECAS3 están equipados con un puerto Voss M22×1,5. Los conjuntos de reparación posibilitan una reducción de M22×1,5 a M16×1,5 y garantizan la estanqueidad. Se puede usar la conexión neumática existente del vehículo.

472 880 932 2
Adaptador Voss, 2 juntas tóricas (M22×1,5 / M16×1,5), arandela



472 880 933 2
Adaptador Voss, junta tórica (M22×1,5)

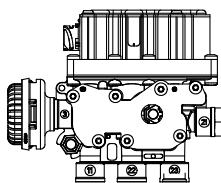


Conexión neumática

Algunas válvulas específicas ECAS1 tienen roscas métricas estándar en todos los puertos de aire, mientras que todas las válvulas ECAS3 tienen roscas conectoras métricas Voss. Para conseguir la estanqueidad en estas válvulas, se debe utilizar el kit de reparación 472 900 931 2.

472 900 931 2
4 juntas tóricas





Sustitución de válvulas ECAS1 por válvulas ProVia ECAS3 PRO 412 001 0

PRO 412 001 0 al usar los kits de reparación que aparecen a continuación, se sustituyen las referencias cruzadas de piezas originales.



472 880 928 2
Cable adaptador (tridireccional)



472 880 928 2
Cable adaptador (tridireccional)

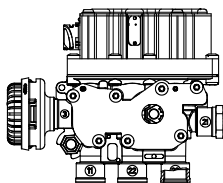


472 900 931 2
4 juntas tóricas



472 900 931 2
4 juntas tóricas

Marca de piezas originales	Número de pieza original	Marca de piezas originales	Número de pieza original	Marca de piezas originales	Número de pieza original
Alexander Dennis	AB4729000010	DAF	1505290	DAF	1518917
DAF	1249402		1505292	Irisbus	41003307
	1506152	EvoBus	8241562000	Iveco	41003307
	1505291R	MAN	81259026117		
	1506179	Neoplan	81259026117		
	527488	Paccar	1505290		
EvoBus	82416830000		1505292		
	A0003276225	SCANIA	1105670		
Faymonville	3545				
Irisbus	97106463				
	U401907801				
Langendorf	1111646				
MAN	1169000				
	81259026154				
Mercedes-Benz	A0003276225				
Neoplan	11016528				
	102140300				
	81259026154				
Paccar	1505291R				
Renault	5021170199				
SCANIA	1934986				
	2089751				
VDL Bus	1249402				
	41249402				



Sustitución de válvulas ECAS1 por válvulas ProVia ECAS3 PRO 412 002 0

PRO 412 002 0 al usar los kits de reparación que aparecen a continuación, se sustituyen las referencias cruzadas de piezas originales.



472 880 929 2
Cable adaptador (bidireccional)



472 880 929 2
Cable adaptador (bidireccional)



472 900 931 2
4 juntas tóricas



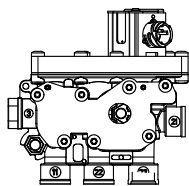
472 900 931 2
4 juntas tóricas

Marca de piezas originales	Número de pieza original	Marca de piezas originales	Número de pieza original	Marca de piezas originales	Número de pieza original
DAF	1249319 1518916	Goldhofer	164786	Irisbus	41003310
Feldbinder	11594	MAN	81259026132	Iveco	41003310
Kögel	324471	Meiller	39004927 796967		
Krone	505810491/0	Neoplan	81259026132		
MAN	1168275 81259026155	Schmitz	050703		
Neoplan	81259026155				
Paccar	ACHE898				
Renault	5010235153				
SCANIA	1347572 1934988				
Schmitz	051347				
VDL Bus	1249319 41249319				



472 880 931 2
Adaptador (cable de extensión y de asignación de pines)

Marca de piezas originales	Número de pieza original
DAF	1506181
SCANIA	1934993



Sustitución de válvulas ECAS1 por válvulas ProVia ECAS3 PRO 412 005 0

PRO 412 005 0 al usar los kits de reparación que aparecen a continuación, se sustituyen las referencias cruzadas de piezas originales.



894 601 134 2
Cable adaptador (unidireccional)

472 880 933 2
Adaptador Voss, junta tórica (M22×1.5)



472 880 933 2
Adaptador Voss, junta tórica (M22×1.5)



894 601 161 2
Adaptador (cable de extensión)

472 880 933 2
Adaptador Voss, junta tórica (M22×1.5)



Marca de piezas originales	Número de pieza original	Marca de piezas originales	Número de pieza original	Marca de piezas originales	Número de pieza original
EvoBus	A0003276325	Neoplan	81259026144	Renault	5010422018
Irisbus	U401907802				
Kögel	325209				
Krone	505810492 5810492				
MAN	81259026144				
Mercedes-Benz	A0003276325				
Neoplan	102140210				
SCANIA	1934989				



472 900 931 2
4 juntas tóricas

472 880 932 2
Adaptador Voss, 2 juntas tóricas (M22×1.5 / M16×1.5), arandela



894 601 134 2
Cable adaptador (unidireccional)

472 900 931 2
4 juntas tóricas



472 880 932 2
Adaptador Voss, 2 juntas tóricas (M22×1.5 / M16×1.5), arandela



Marca de piezas originales	Número de pieza original	Marca de piezas originales	Número de pieza original
Irisbus	41003308	EvoBus	8241563000
Iveco	41003308	MAN	1213753 81259026113
		Neoplan	11016526 102140200 81259026113
		Renault	5810112384
		Schmitz	50704

SENSOR DE DISTANCIA ECAS

En la suspensión neumática por control electrónico (ECAS), un sensor de distancia, conectado con su eje por medio de un brazo de palanca, registra la distancia entre el eje y el cuerpo del vehículo, informando a la unidad de control por medio de un cable sensor. Este es el punto de partida en el proceso de control electrónico de la estabilidad del camión.

Prestaciones principales

- Movimiento de rotación preciso del armazón
- Adaptado para funcionar desde cualquier lado del vehículo
- Hay disponibles tres modelos de palanca en cruz y uno de palanca recta
- Tensión de alimentación: PULSO 8 – 16 V CC
- Consumo eléctrico: máx. 90 mA
- Conexión eléctrica: Bayoneta ISO 15170
- Rango térmico: De -40 °C a +80 °C
- Protección según ISO 20653: IP 6K9K



Número ProVia	Tipo de palanca	Tolerancia de la curva característica
PRO 412 030 0	Palanca recta	-
PRO 412 031 0	Palanca en cruz	$t_{+50^\circ} - t_{0^\circ} = 150 \pm 8 \mu s$
PRO 412 032 0	Palanca en cruz	$t_{+50^\circ} - t_{0^\circ} = 146 \pm 4 \mu s$
PRO 412 033 0	Palanca en cruz	$t_{+50^\circ} - t_{0^\circ} = 142 \pm 8 \mu s$

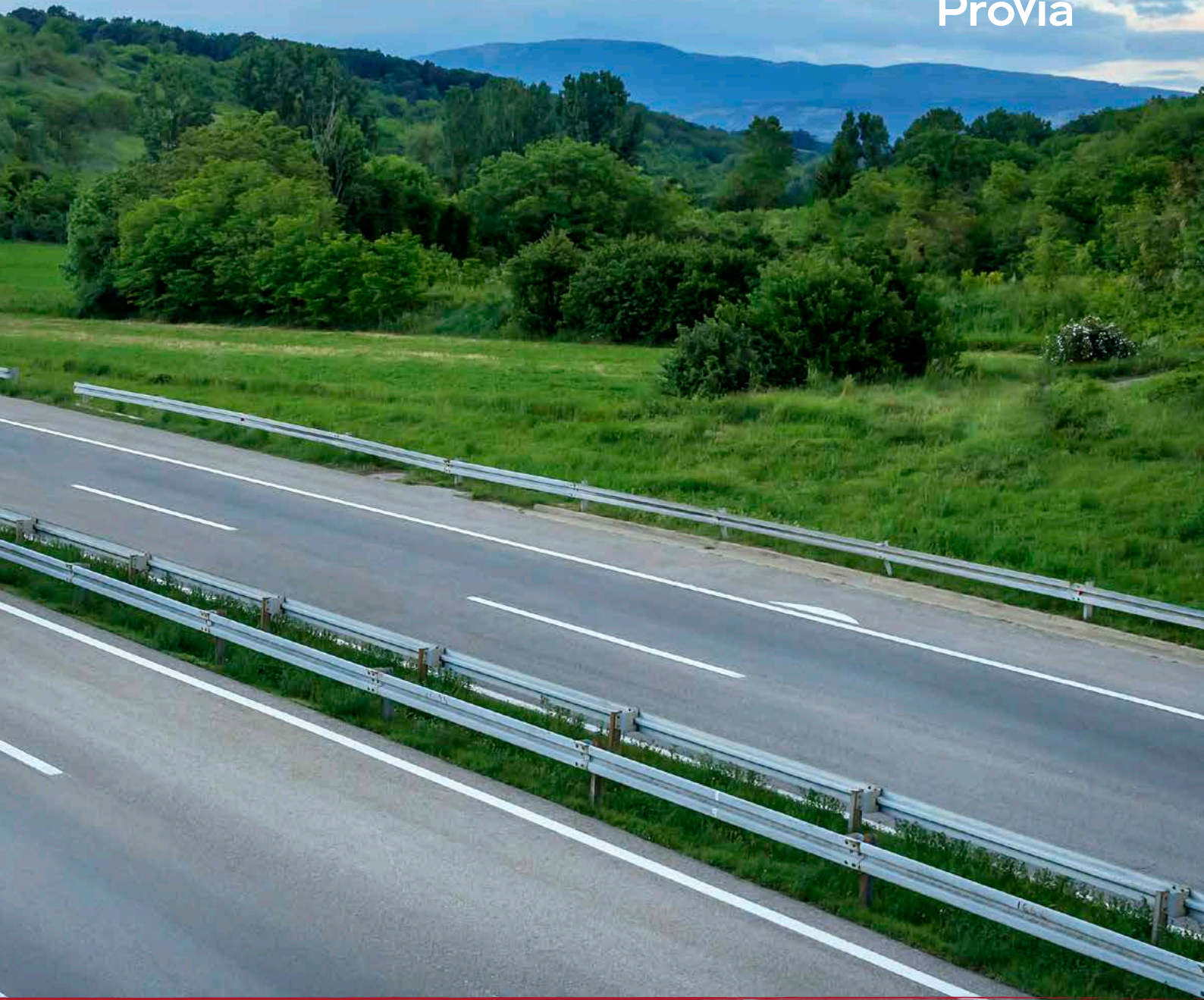
Referencias cruzadas del sensor de distancia ECAS de ProVia

Marca de piezas originales	Número de pieza original	Marca de piezas originales	Número de pieza original	Marca de piezas originales	Número de pieza original
PRO 412 030 0		Nooteboom	3478622	FAW	3614315-Y671/A
Alexander Dennis	662172	Otokar	A-IF2063	Hyundai	558508D000
DAF	1365935	Paccar	1365935	Irisbus	41200708
Doll	7119045	Renault	5010422344	IVECO	41200708
FAYMONVILLE	214004	Scania	1495828 1934584 2099046	Kia	558508D000
Irizar	8015544	Schmitz Cargobull	1055349	MAN	81259370040
IVECO	M78121482	Schwarz Müller	86461	Mercedes-Benz	A0025426718
KÄSSBOHRER	21151103152	Tirsan	21151103152	Scania	1448082 1934585
KÖGEL	6503143/0	VDL Bus	262643 2026243 759000181	PRO 412 032 0	
KRONE	515005712	Volvo	WA4410501000	EvoBus	A0035422618
Langendorf	1273177	PRO 412 031 0		Mercedes-Benz	0035422618
LECITRAILER	4501002	CNHTC	WG9925715101/1	Paccar	1528811
Leyland DAF	1365935 ABRA506	Daewoo	3425002890	Scania	1934586
LOHR	A05101487	DAF	1524843	PRO 412 033 0	
Meiller	798385/70182397	EvoBus	A0025426718	MAN	81259370040
NATO	6695123889365			Neoplan	81259370040



CONEXIÓN DEL REMOLQUE

TUBOS EN ESPIRAL Y RECTOS • CABEZAS DE ACOPLAMIENTO • ACCESORIOS ELÉCTRICOS



TUBOS EN ESPIRAL Y RECTOS

Los tubos en espiral ProVia se aplican a los sistemas de frenado neumático a modo de conexión flexible entre el vehículo tractor y el semirremolque.



Prestaciones principales

- Tubo en espiral de varias capas
- La capa externa del PA12 proporciona resistencia ante factores de riesgo específicos y funciona como indicador de desgaste
- Complejidad reducida, ya que los modelos ProVia son compatibles con una amplia gama de sistemas de piezas originales
- Pieza antitorsión para evitar que se dañe la espiral
- Racores de latón
- Rango térmico: De -40 °C a +100 °C
- Todos los tubos ProVia cumplen la norma ISO7628
- Además, los tubos en espiral están certificados conforme a la ISO7375

CARACTERÍSTICA	PIEZA ORIGINAL	PROVIA	PROMEDIO DEL MERCADO DE POSVENTA*
Estructura del material			
Resistencia química			
Rango de temperatura (°C)			
Protección de la superficie de los racores			
Flexibilidad			

* Promedio de producto alternativo con un nivel de especificaciones bajo

Tubos en espiral

Norma: ISO 7375 / ISO 7628
Longitud útil: 4 m

Color: negro, tamaño: 12×1,5 mm
Presión de funcionamiento máx.: 10 bar

Número ProVia	Racores	Tubo en espiral de color
PRO 711 056 0	M16×1,5 macho / M16×1,5 macho	Rojo
PRO 711 057 0	M16×1,5 macho / M16×1,5 macho	Amarillo
PRO 711 058 0	M22×1,5 macho / M22×1,5 macho	Rojo
PRO 711 059 0	M22×1,5 macho / M22×1,5 macho	Amarillo
PRO 711 060 0	M16×1,5 macho / M18×1,5 hembra	Rojo
PRO 711 061 0	M16×1,5 macho / M18×1,5 hembra	Amarillo
PRO 711 062 0	M18×1,5 hembra / M18×1,5 hembra	Rojo
PRO 711 063 0	M18×1,5 hembra / M18×1,5 hembra	Amarillo

Tubos rectos

Norma: ISO 7628
Color: negro
Longitud útil: 25 m Presión de funcionamiento máx.: 12,5 bar

Número ProVia	Tamaño
PRO 251 106 6	6×1,0 mm
PRO 251 108 6	8×1,0 mm
PRO 251 110 6	10×1,0 mm
PRO 251 112 6	12×1,5 mm
PRO 251 115 6	15×1,5 mm

CABEZAS DE ACOPLAMIENTO

Permiten la conexión neumática entre un camión y un remolque. Proporcionan la capacidad de conectar dos líneas de suministro y control independientes, para evitar un acoplamiento incorrecto.

Información

- Norma de rendimiento ISO 1728
- Diseño del cuerpo simplificado y resistente a condiciones climáticas adversas
- Cubierta robusta que protege del polvo



Camión

- Automático
- M16×1,5
- Línea de suministro + servicio
- Amarillo + rojo
- Con válvula

Remolque

- Estándar
- M16×1,5
- Línea de suministro + servicio
- Amarillo + rojo

CARACTERÍSTICA	PIEZA ORIGINAL	PROVIA	PROMEDIO DEL MERCADO DE POSVENTA*
Endurecimiento			
Vida útil del producto (ciclos de acoplamiento/desacoplamiento)			
Vida útil (presurización y despresurización)			
Resistencia a la corrosión (horas)			
Fugas +80°C (cm³ / min)			

* Promedio de producto alternativo con un nivel de especificaciones bajo

Número ProVia	Tipo de vehículo	Norma	Cubierta	Puerto	Comentarios
PRO 200 221 0	Tractor	ISO 1728	Rojo	M16×1,5	con válvula
PRO 200 222 0	Tractor	ISO 1728	Amarillo	M16×1,5	con válvula
PRO 200 021 0	Remolque	ISO 1728	Rojo	M16×1,5	flujo libre
PRO 200 022 0	Remolque	ISO 1728	Amarillo	M16×1,5	flujo libre

ACCESORIOS ELÉCTRICOS

La gama de accesorios eléctricos ProVia ofrece una amplia selección de soluciones de conexión para camiones y remolques. La gama ProVia incluye tomas, enchufes, cables adaptadores y cables de 7 y 15 polos.

Prestaciones principales

- Compatible con ABS (5 polos) y EBS (7 polos).
- El cable adaptador permite la conexión de 15 polos a 2 × 7 polos.
- Tomas atornilladas con una clara identificación de las patillas; no es necesario utilizar herramientas especiales para la instalación.
- **Cables:** Longitud útil de 3,5 m; protección antitorsión; fabricados en poliuretano resistente.
- **Tomas:** Terminales de tornillo y código de colores para simplificar el cableado.
- **Enchufes:** Protección mediante sello.
- La gama completa de accesorios eléctricos ProVia cuenta con la certificación ADR/GGVS.
- Rango de funcionamiento de -40 °C a +80 °C.
- Cable en espiral ABS/EBS de 7 polos, toma de 7 patillas y enchufe de 7 polos conforme a la norma ISO 7638.
- Cable en espiral de 15 polos, cable adaptador, toma de 15 patillas y enchufe de 15 polos conforme a la norma ISO 12098.



CARACTERÍSTICA	PIEZA ORIGINAL	PROVIA	PROMEDIO DEL MERCADO DE POSVENTA*
Rango de temperatura (°C)			
Longitud de extensión máxima			
Diámetro de la bobina			
Número de bobinas			

* Promedio de producto alternativo con un nivel de especificaciones bajo

Cables en espiral

Número ProVia	PRO 531 000 0	PRO 531 001 0	PRO 531 002 0
Producto			
Descripción	Cable en espiral ABS/EBS de 7 polos	Cable en espiral de 15 polos	Bobina de adaptador de 15 polos a 2x7 polos
Tensión (V)	24 V	24 V	24 V
Número de bobinas	29 ±2	26 ±2	36 ±2
Material de sobremoldeo de la bobina	PU	PU	PU
Color de la bobina	negro	negro	negro
Diámetro de la bobina	50 ±5	60 ±5	40 ±5
Longitud útil	3,5 m	3,5 m	3,5 m
Máxima extensión del cable	4,0 m	4,0 m	4,0 m
Secciones transversales del conductor	3x 1,5 mm ² + 2x 4 mm ² + 2x 1,5 mm ²	3x 2,5 mm ² + 10x 1,5 mm ² + 2x 1,5 mm ²	6x 1,0 mm ² + 1x 1,5 mm ²
Rango de temperatura	De -40 °C a +80 °C	De -40 °C a +80 °C	De -40 °C a +80 °C
Color de la protección antitorsión	rojo	azul	negro
Certificaciones	ISO 7638, ISO 4091, GGVS/ADR	ISO 12098, ISO 4091, GGVS/ADR	ISO 12098, ISO 4091, GGVS/ADR

Enchufes y tomas

Número ProVia	PRO 531 000 2	PRO 531 001 2	PRO 531 010 2	PRO 531 011 2
Producto				
Descripción	Toma ABS/EBS de 7 patillas	Toma de 15 patillas	Enchufe ABS/EBS de 7 polos	Enchufe de 15 polos
Tensión (V)	24 V	24 V	24 V	24 V
Rango de temperatura	De -40 °C a +80 °C	De -40 °C a +80 °C	De -40 °C a +80 °C	De -40 °C a +80 °C
Tipo de montaje de las patillas	roscado	roscado	roscado	roscado
Código de color	✓	✓	✓	✓
Certificaciones	ISO 7638, ISO 4091, GGVS/ADR	ISO 12098, ISO 4091, GGVS/ADR	ISO 7638, ISO 4091, GGVS/ADR	ISO 12098, ISO 4091, ADR/GGVS



LISTA DE ÍNDICE Y LISTA DE REFERENCIAS CRUZADAS

ÍNDICE POR NOMBRE DE PIEZA PROVIA • ÍNDICE POR NÚMERO
PROVIA • NÚMERO DE PIEZA ORIGINAL NÚMERO PROVIA



Lista de índice y lista de referencias cruzadas

Índice por nombre de pieza ProVia

Nombre de pieza ProVia	Página	Nombre de pieza ProVia	Página	Nombre de pieza ProVia	Página
Válvula del modulador magnético del ABS.....	86	Cabezas de acoplamiento.....	101	Actuador neumático del embrague.....	62
Secador de aire.....	36	Actuador de freno de doble diafragma.....	24	Válvula limitadora de presión.....	44
Unidad de procesamiento del aire.....	38	Sensor de distancia ECAS.....	97	Válvula de protección de circuito cuádruple.....	43
Cámara de freno.....	10	Válvula solenoide ECAS.....	90	Válvula relé de emergencia.....	74
Pastillas de freno.....	29	Accesorios eléctricos.....	102	Válvula de relé.....	71
Válvula niveladora de la cabina.....	54	Válvula de pedal de freno.....	66	Válvula de control de altura.....	56
Cartucho.....	41	Válvula de freno de mano.....	67	Actuador del freno de muelle.....	18
Válvula niveladora del chasis.....	52	Calentador.....	40	Válvula de liberación del remolque.....	76
Servoembrague.....	60	Válvula de protección multicircuito.....	42	Sensor de velocidad de la rueda.....	80
Tubos en espiral y rectos.....	100	Válvula de aflojamiento del freno de mano de emergencia.....	69		
Culata de compresor.....	48				

Índice por número ProVia

Número ProVia	Página	Número ProVia	Página	Número ProVia	Página
340 175 000 2.....	30	PRO 000 007 0.....	25	PRO 011 005 0.....	72
340 195 000 2.....	30	PRO 000 008 0.....	25	PRO 011 006 0.....	72
340 225 000 2.....	30	PRO 000 009 0.....	25	PRO 011 007 0.....	72
340 319 001 2.....	30	PRO 000 010 0.....	25	PRO 011 008 0.....	72
340 319 003 2.....	30	PRO 000 011 0.....	25	PRO 011 009 0.....	72
340 319 004 2.....	30	PRO 000 012 0.....	25	PRO 015 004 0.....	45
340 319 005 2*.....	30	PRO 000 013 0.....	25	PRO 015 005 0.....	45
340 319 006 2*.....	30	PRO 000 017 0.....	25	PRO 015 026 0.....	45
340 322 000 2.....	30	PRO 000 018 0.....	25	PRO 015 068 0.....	45
340 901 050 2.....	30	PRO 006 001 0.....	52	PRO 015 072 0.....	45
340 901 060 2.....	30	PRO 006 002 0.....	52	PRO 015 073 0.....	45
340 901 061 2.....	30	PRO 006 003 0.....	52	PRO 015 512 0.....	45
340 901 070 2.....	30	PRO 006 004 0.....	52	PRO 032 000 0.....	81
340 901 071 2.....	30	PRO 007 001 0.....	54	PRO 032 001 0.....	81
340 901 072 2.....	30	PRO 007 003 0.....	54	PRO 032 002 0.....	81
340 901 073 2.....	30	PRO 007 007 0.....	54	PRO 032 003 0.....	81
340 902 000 2.....	30	PRO 007 010 0.....	54	PRO 032 004 0.....	81
340 902 001 2.....	30	PRO 007 011 0.....	54	PRO 032 005 0.....	81
340 902 002 2.....	30	PRO 007 023 0.....	54	PRO 032 006 0.....	81
340 902 003 2.....	30	PRO 007 028 0.....	54	PRO 032 007 0.....	81
340 902 004 2.....	30	PRO 007 030 0.....	54	PRO 032 008 0.....	81
340 902 005 2.....	30	PRO 007 036 0.....	55	PRO 032 009 0.....	81
340 902 191 2.....	30	PRO 010 200 2.....	41	PRO 032 010 0.....	81
340 902 192 2.....	30	PRO 010 300 0.....	45	PRO 032 011 0.....	81
340 902 220 2.....	30	PRO 010 301 0.....	45	PRO 032 012 0.....	81
340 902 221 2.....	30	PRO 010 302 0.....	45	PRO 032 013 0.....	81
340 902 222 2.....	30	PRO 010 314 0.....	45	PRO 032 014 0.....	81
340 902 223 2.....	30	PRO 010 317 0.....	45	PRO 032 015 0.....	81
340 903 220 2.....	30	PRO 010 318 0.....	45	PRO 032 016 0.....	81
340 904 000 2.....	30	PRO 010 332 0.....	45	PRO 032 020 0.....	56
340 904 001 2.....	31	PRO 010 333 0.....	45	PRO 032 120 0.....	56
340 904 002 2.....	31	PRO 011 000 0.....	72	PRO 032 220 0.....	56
340 904 003 2.....	31	PRO 011 001 0.....	72	PRO 051 001 0.....	60
340 904 004 2.....	31	PRO 011 002 0.....	72	PRO 051 002 0.....	60
340 904 005 2.....	31	PRO 011 003 0.....	72	PRO 051 003 0.....	60
PRO 000 006 0.....	25	PRO 011 004 0.....	72	PRO 051 004 0.....	60

Número ProVia	Página	Número ProVia	Página	Número ProVia	Página
PRO 051 005 0	60	PRO 412 002 0	90	PRO 643 031 0	46
PRO 051 006 0	60	PRO 412 003 0	90	PRO 643 037 0	46
PRO 051 007 0	60	PRO 412 004 0	90	PRO 643 083 0	46
PRO 051 008 0	60	PRO 412 005 0	90	PRO 643 307 0	46
PRO 051 009 0	60	PRO 412 006 0	91	PRO 643 308 0	46
PRO 051 010 0	60	PRO 412 007 0	91	PRO 643 325 0	46
PRO 100 100 0	39	PRO 412 030 0	97	PRO 643 328 0	46
PRO 122 001 0	43	PRO 412 031 0	97	PRO 643 330 0	46
PRO 122 002 0	43	PRO 412 032 0	97	PRO 643 331 0	46
PRO 122 003 0	43	PRO 412 033 0	97	PRO 643 335 0	46
PRO 122 004 0	43	PRO 417 004 0	55	PRO 643 339 0	46
PRO 122 005 0	36	PRO 417 025 0	55	PRO 643 500 0	46
PRO 122 005 0	40	PRO 417 034 0	55	PRO 645 000 0	68
PRO 122 007 0	36	PRO 420 001 0	19	PRO 645 001 0	68
PRO 122 008 0	36	PRO 421 002 0	20	PRO 645 002 0	68
PRO 122 019 0	36	PRO 421 004 0	20	PRO 645 003 0	68
PRO 124 000 2	41	PRO 430 001 0	20	PRO 645 004 0	68
PRO 124 002 2	41	PRO 431 001 0	20	PRO 645 005 0	68
PRO 124 701 2	41	PRO 432 001 0	20	PRO 645 006 0	68
PRO 154 002 2	49	PRO 461 101 0	19	PRO 645 007 0	68
PRO 200 021 0	101	PRO 472 001 0	86	PRO 645 008 0	68
PRO 200 022 0	101	PRO 472 002 0	86	PRO 645 009 0	68
PRO 200 221 0	101	PRO 480 010 0	19	PRO 645 010 0	68
PRO 200 222 0	101	PRO 481 012 0	19	PRO 648 000 0	69
PRO 251 106 6	100	PRO 481 050 0	19	PRO 648 001 0	74
PRO 251 108 6	100	PRO 491 001 0	20	PRO 648 002 0	74
PRO 251 110 6	100	PRO 491 002 0	20	PRO 648 003 0	74
PRO 251 112 6	100	PRO 491 003 0	20	PRO 648 004 0	74
PRO 251 115 6	100	PRO 491 004 0	20	PRO 704 932 2	49
PRO 315 008 0	66	PRO 492 001 0	20	PRO 711 056 0	100
PRO 315 077 0	66	PRO 492 002 0	20	PRO 711 057 0	100
PRO 315 180 0	66	PRO 492 003 0	20	PRO 711 058 0	100
PRO 315 263 0	66	PRO 492 005 0	20	PRO 711 059 0	100
PRO 315 264 0	66	PRO 492 006 0	20	PRO 711 060 0	100
PRO 352 922 2	49	PRO 499 001 0	20	PRO 711 061 0	100
PRO 392 200 0	25	PRO 510 920 2	49	PRO 711 062 0	100
PRO 392 201 0	25	PRO 510 930 2	49	PRO 711 063 0	100
PRO 392 202 0	25	PRO 527 001 0	76	PRO 712 002 2	27
PRO 392 203 0	25	PRO 527 002 0	76	PRO 712 019 0	27
PRO 392 204 0	25	PRO 527 004 0	76	PRO 712 712 0	27
PRO 393 100 0	25	PRO 527 005 0	76	PRO 712 713 0	27
PRO 393 101 0	25	PRO 527 006 0	76	PRO 712 715 0	27
PRO 393 102 0	25	PRO 531 000 0	103	PRO 712 716 0	27
PRO 393 103 0	25	PRO 531 000 2	103	PRO 714 000 0	12
PRO 393 200 0	25	PRO 531 001 0	103	PRO 714 007 0	12
PRO 393 201 0	25	PRO 531 001 2	103	PRO 714 015 0	12
PRO 393 202 0	25	PRO 531 002 0	103	PRO 714 015 0	13
PRO 393 203 0	25	PRO 531 010 2	103	PRO 714 019 0	10
PRO 393 204 0	25	PRO 531 011 2	103	PRO 714 020 0	11
PRO 400 001 0	37	PRO 537 018 0	83	PRO 714 030 0	11
PRO 400 002 0	37	PRO 537 023 0	83	PRO 714 241 0	11
PRO 400 920 2	37	PRO 537 030 0	83	PRO 714 242 0	11
PRO 410 001 0	37	PRO 537 038 0	83	PRO 714 244 0	11
PRO 410 002 0	37	PRO 537 040 0	83	PRO 714 245 0	11
PRO 410 003 0	37	PRO 537 051 0	83	PRO 714 330 0	11
PRO 410 004 0	37	PRO 537 060 0	83	PRO 714 710 0	11
PRO 410 920 2	36	PRO 537 080 0	83	PRO 934 005 0	42
PRO 411 006 0	62	PRO 537 100 0	83		
PRO 411 011 0	60	PRO 643 000 0	72		
PRO 411 031 0	60	PRO 643 001 0	45		
PRO 411 300 0	60	PRO 643 002 0	72		
PRO 412 000 0	90	PRO 643 003 0	72		
PRO 412 001 0	90	PRO 643 004 0	72		

Número de pieza original » Número ProVia

Número de pieza original	Número/producto de ProVia	Página	Número de pieza original	Número/producto de ProVia	Página
Alexander Dennis			F001882	PRO 032 020 0	Válvula de control de altura.....56
659826	PRO 051 006 0	Servoembrague.....61	F005268	PRO 006 001 0	Válvula niveladora del chasis.....53
661657	PRO 412 001 0	Válvula solenoide ECAS.....91	M058296	PRO 531 018 0	Cable de extensión ABS.....83
662172	PRO 412 030 0	Sensor de distancia ECAS.....97	M058318	PRO 531 030 0	Cable de extensión ABS.....84
662174	PRO 412 006 0	Válvula solenoide ECAS.....92	M058431	PRO 531 023 0	Cable de extensión ABS.....84
6538771	PRO 472 002 0	Válvula del modulador magnético del ABS.....85	Bendix		
6573091	PRO 051 006 0	Servoembrague.....61	295531	PRO 714 016 0	Cámara de freno de tambor.....16
6575332	PRO 472 001 0	Válvula del modulador magnético del ABS.....87	295532	PRO 714 015 0	Cámara de freno de tambor.....15
6576932	PRO 472 002 0	Válvula del modulador magnético del ABS.....87	295533	PRO 714 000 0	Cámara de freno de tambor.....13
6579421	PRO 472 002 0	Válvula del modulador magnético del ABS.....87	295534	PRO 714 007 0	Cámara de freno de tambor.....15
6579422	PRO 472 002 0	Válvula del modulador magnético del ABS.....87	295553	PRO 714 016 0	Cámara de freno de tambor.....16
65587712	PRO 531 100 0	Cable de extensión ABS.....85	295554	PRO 714 015 0	Cámara de freno de tambor.....15
4321059000	PRO 714 015 0	Cámara de freno de tambor.....15	295555	PRO 714 000 0	Cámara de freno de tambor.....13
AB4231069000	PRO 714 000 0	Cámara de freno de tambor.....13	295556	PRO 714 007 0	Cámara de freno de tambor.....15
AB4729000530	PRO 412 001 0	Válvula solenoide ECAS.....91	BERG		
AB4729000550	PRO 412 002 0	Válvula solenoide ECAS.....91	120360101	PRO 714 007 0	Cámara de freno de tambor.....15
AB9347142110	PRO 122 003 0	Válvula de protección de circuito cuádruple.....44	BOSCH		
ABA0003276825	PRO 412 001 0	Válvula solenoide ECAS.....91	482022001	PRO 714 016 0	Cámara de freno de tambor.....16
DP002103	PRO 643 002 0	Válvula de relé.....73	482022003	PRO 714 016 0	Cámara de freno de tambor.....16
DP002130	PRO 643 000 0	Válvula de relé.....73	482022407	PRO 714 000 0	Cámara de freno de tambor.....13
Arfesan			482022408	PRO 714 000 0	Cámara de freno de tambor.....13
1600000	PRO 714 016 0	Cámara de freno de tambor.....16	Bosch Rexroth		
1600004	PRO 714 016 0	Cámara de freno de tambor.....16	4231049000	PRO 714 016 0	Cámara de freno de tambor.....16
1610000	PRO 714 015 0	Cámara de freno de tambor.....15	4231059000	PRO 714 015 0	Cámara de freno de tambor.....15
1610014	PRO 714 015 0	Cámara de freno de tambor.....15	4231069000	PRO 714 000 0	Cámara de freno de tambor.....13
1610016	PRO 714 015 0	Cámara de freno de tambor.....15	4231079000	PRO 714 007 0	Cámara de freno de tambor.....15
1610021	PRO 714 015 0	Cámara de freno de tambor.....15	Bova		
1620021	PRO 714 000 0	Cámara de freno de tambor.....13	204552	340 901 070 2	Pastillas de freno.....32
1620037	PRO 714 000 0	Cámara de freno de tambor.....13	BPW		
1620049	PRO 714 000 0	Cámara de freno de tambor.....13	203272700	PRO 714 016 0	Cámara de freno de tambor.....16
1630000	PRO 714 007 0	Cámara de freno de tambor.....14	203272900	PRO 714 007 0	Cámara de freno de tambor.....15
1630007	PRO 714 007 0	Cámara de freno de tambor.....14	203273100	PRO 714 000 0	Cámara de freno de tambor.....13
Ashok Leyland			203273200	PRO 714 015 0	Cámara de freno de tambor.....15
442562004	PRO 412 002 0	Válvula solenoide ECAS.....91	203362000	PRO 714 015 0	Cámara de freno de tambor.....15
445332007	PRO 472 002 0	Válvula del modulador magnético del ABS.....87	243109200	PRO 006 003 0	Válvula niveladora del chasis.....53
445332075	PRO 472 001 0	Válvula del modulador magnético del ABS.....87	243113500	PRO 006 001 0	Válvula niveladora del chasis.....53
445332068	PRO 714 710 0	Cámara para freno de disco.....12	544414010	PRO 714 015 0	Cámara de freno de tambor.....15
Automann			544415010	PRO 714 000 0	Cámara de freno de tambor.....13
170.955.205	PRO 122 019 0	Secador de aire.....37	544415100	PRO 714 000 0	Cámara de freno de tambor.....13
BEDFORD			544415110	PRO 714 000 0	Cámara de freno de tambor.....13
A4028470	PRO 714 000 0	Cámara de freno de tambor.....13	544416010	PRO 714 007 0	Cámara de freno de tambor.....15
Beiben			544416100	PRO 714 007 0	Cámara de freno de tambor.....15
1288910046	PRO 007 030 0	Válvula niveladora de la cabina.....55	544416110	PRO 714 007 0	Cámara de freno de tambor.....15
509-431-00-15	PRO 122 021 0	Secador de aire.....37	0203277000	PRO 714 710 0	Cámara para freno de disco.....12
Benalu			0203277100	PRO 714 710 0	Cámara para freno de disco.....12
605107100	PRO 714 007 0	Cámara de freno de tambor.....14	0243109600	PRO 643 307 0	Válvula limitadora de presión.....47
605109100	PRO 714 015 0	Cámara de freno de tambor.....15	05.444.40.01.0	PRO 712 712 0	DDSB disco.....28
605110100	PRO 714 016 0	Cámara de freno de tambor.....16	05.444.40.01.3	PRO 712 715 0	DDSB disco.....28
605252200	PRO 527 001 0	Válvula de liberación del remolque.....77	05.444.40.02.0	PRO 712 712 0	DDSB disco.....28
605323000	PRO 527 004 0	Válvula de liberación del remolque.....77	05.444.40.02.3	PRO 712 715 0	DDSB disco.....28
F001572	PRO 006 003 0	Válvula niveladora del chasis.....53	05.444.44.01.0	PRO 712 713 0	DDSB disco.....28

Número de pieza original	Número/producto de ProVia	Página	Número de pieza original	Número/producto de ProVia	Página		
1506468	PRO 051 008 0	Servoembrague.....	61	1518008	PRO 032 003 0	Sensor de velocidad de la rueda.....	82
1517965	PRO 122 005 0	Secador de aire.....	37	1518009	PRO 032 011 0	Sensor de velocidad de la rueda.....	82
1517978	PRO 122 008 0	Secador de aire.....	37	1518065	PRO 315 264 0	Válvula de pedal de freno.....	67
1518117	PRO 643 325 0	Válvula limitadora de presión.....	47	1518113	PRO 010 301 0	Válvula limitadora de presión.....	46
1518261	PRO 648 000 0	Válvula de aflojamiento del freno de mano de emergencia.....	70	1518115	PRO 010 314 0	Válvula limitadora de presión.....	46
1518674	PRO 122 005 0	Secador de aire.....	37	1518116	PRO 010 317 0	Válvula limitadora de presión.....	46
1524294	PRO 645 006 0	Válvula de freno de mano.....	68	1518168	PRO 400 001 0	Secador de aire.....	37
1524321	PRO 645 000 0	Válvula de freno de mano.....	68	1518267	PRO 011 003 0	Válvula de relé.....	73
1524322	PRO 645 001 0	Válvula de freno de mano.....	68	1518271	PRO 011 000 0	Válvula de relé.....	73
1524802	PRO 645 006 0	Válvula de freno de mano.....	68	1518724	PRO 032 000 0	Sensor de velocidad de la rueda.....	82
1524831	PRO 472 001 0	Válvula del modulador magnético del ABS.....	87	1519152	PRO 420 001 0	Actuador del freno de muelle.....	21
1524843	PRO 412 031 0	Sensor de distancia ECAS.....	97	1519158	PRO 421 002 0	Actuador del freno de muelle.....	21
1525422	PRO 412 006 0	Válvula solenoide ECAS.....	92	1519162	PRO 492 006 0	Actuador del freno de muelle.....	23
1526572	PRO 492 006 0	Actuador del freno de muelle.....	23	1519176R	PRO 430 001 0	Actuador del freno de muelle.....	21
1527600	PRO 051 003 0	Servoembrague.....	61	1519202R	PRO 400 001 0	Secador de aire.....	37
0867215R	PRO 421 002 0	Actuador del freno de muelle.....	21	1519211R	PRO 934 005 0	Válvula de protección multicircuito.....	42
1270263	PRO 492 006 0	Actuador del freno de muelle.....	23	1519310	PRO 648 003 0	Válvula relé de emergencia.....	75
1304587	PRO 412 002 0	Válvula solenoide ECAS.....	91	1519312	PRO 648 004 0	Válvula relé de emergencia.....	75
1315698	PRO 032 000 0	Sensor de velocidad de la rueda.....	82	1519332	PRO 011 001 0	Válvula de relé.....	73
1359971	PRO 648 001 0	Válvula relé de emergencia.....	75	1519378	PRO 481 012 0	Actuador del freno de muelle.....	22
1361393	PRO 032 000 0	Sensor de velocidad de la rueda.....	82	1519442	PRO 480 010 0	Actuador del freno de muelle.....	22
1391510	PRO 124 000 2	Cartucho.....	41	1522226	PRO 315 263 0	Válvula de pedal de freno.....	67
1400071	PRO 032 010 0	Sensor de velocidad de la rueda.....	82	1523549	PRO 421 002 0	Actuador del freno de muelle.....	21
1406784	PRO 010 302 0	Válvula limitadora de presión.....	46	1523549R	PRO 421 002 0	Actuador del freno de muelle.....	21
1436901	340 175 000 2	Pastillas de freno.....	31	1524015	PRO 015 072 0	Válvula limitadora de presión.....	47
1439324	340 901 070 2	Pastillas de freno.....	32	1524581	PRO 480 010 0	Actuador del freno de muelle.....	22
1439553	PRO 124 000 2	Cartucho.....	41	1524828	PRO 032 004 0	Sensor de velocidad de la rueda.....	82
1487296	PRO 421 002 0	Actuador del freno de muelle.....	21	1526796	PRO 400 001 0	Secador de aire.....	37
1487296R	PRO 421 002 0	Actuador del freno de muelle.....	21	1527168R	PRO 481 050 0	Actuador del freno de muelle.....	22
1504903	PRO 011 002 0	Válvula de relé.....	73	1527601R	PRO 481 050 0	Actuador del freno de muelle.....	22
1504929	PRO 032 001 0	Sensor de velocidad de la rueda.....	82	1528230R	PRO 481 050 0	Actuador del freno de muelle.....	22
1504951	PRO 032 000 0	Sensor de velocidad de la rueda.....	82	1530832	PRO 480 010 0	Actuador del freno de muelle.....	22
1504971	PRO 315 180 0	Válvula de pedal de freno.....	67	1530833	PRO 480 010 0	Actuador del freno de muelle.....	22
1505033R	PRO 122 005 0	Secador de aire.....	37	1531495	PRO 032 011 0	Sensor de velocidad de la rueda.....	82
1505081	PRO 007 001 0	Válvula niveladora de la cabina.....	55	1531547	PRO 015 072 0	Válvula limitadora de presión.....	47
1505095	PRO 015 005 0	Válvula limitadora de presión.....	47	1531548	PRO 010 333 0	Válvula limitadora de presión.....	46
1505097	PRO 015 072 0	Válvula limitadora de presión.....	47	1531568	PRO 010 318 0	Válvula limitadora de presión.....	46
1505114R	PRO 430 001 0	Actuador del freno de muelle.....	21	1617343	340 901 070 2	Pastillas de freno.....	32
1505115R	PRO 431 001 0	Actuador del freno de muelle.....	21	1628064	340 195 000 2	Pastillas de freno.....	31
1505119	PRO 400 001 0	Secador de aire.....	37	1725688	PRO 015 068 0	Válvula limitadora de presión.....	47
1505128	PRO 934 005 0	Válvula de protección multicircuito.....	42	1778552	PRO 032 000 0	Sensor de velocidad de la rueda.....	82
1505191R	PRO 420 001 0	Actuador del freno de muelle.....	21	1778554	PRO 032 000 0	Sensor de velocidad de la rueda.....	82
1505198R	PRO 430 001 0	Actuador del freno de muelle.....	21	1797053	340 901 070 2	Pastillas de freno.....	32
1505199R	PRO 431 001 0	Actuador del freno de muelle.....	21	1800830	340 901 070 2	Pastillas de freno.....	32
1505215	PRO 032 003 0	Sensor de velocidad de la rueda.....	82	1850203	PRO 032 007 0	Sensor de velocidad de la rueda.....	82
1505230	PRO 100 100 0	Unidad de procesamiento del aire.....	39	1862600	PRO 032 007 0	Sensor de velocidad de la rueda.....	82
1505241	PRO 714 710 0	Cámara para freno de disco.....	12	1862602	PRO 032 008 0	Sensor de velocidad de la rueda.....	82
1505392	PRO 010 300 0	Válvula limitadora de presión.....	46	1869290	PRO 032 008 0	Sensor de velocidad de la rueda.....	82
1505410	PRO 011 004 0	Válvula de relé.....	73	1870628	PRO 032 007 0	Sensor de velocidad de la rueda.....	82
1505463R	PRO 491 001 0	Actuador del freno de muelle.....	22	1878030	340 901 070 2	Pastillas de freno.....	32
1505967	PRO 410 003 0	Secador de aire.....	38	5021172710	PRO 011 004 0	Válvula de relé.....	73
1506003	PRO 032 001 0	Sensor de velocidad de la rueda.....	82	759050	PRO 007 001 0	Válvula niveladora de la cabina.....	55
1506100	PRO 032 020 0	Válvula de control de altura.....	56	867215	PRO 421 002 0	Actuador del freno de muelle.....	21
1506149	PRO 032 010 0	Sensor de velocidad de la rueda.....	82	884491	PRO 461 101 0	Actuador del freno de muelle.....	21
1506409	PRO 400 001 0	Secador de aire.....	37	906782	PRO 015 512 0	Válvula limitadora de presión.....	47
1506410	PRO 400 001 0	Secador de aire.....	37	EXABRB613	PRO 006 001 0	Válvula niveladora del chasis.....	53
1506485	PRO 011 006 0	Válvula de relé.....	73				
1506681	PRO 480 010 0	Actuador del freno de muelle.....	22				
1517895	PRO 015 004 0	Válvula limitadora de presión.....	47	DAHL			
1517963	PRO 410 003 0	Secador de aire.....	38	1251615000	PRO 714 016 0	Cámara de freno de tambor.....	16
1517964	PRO 122 006 0	Secador de aire.....	37	1252000000	PRO 714 015 0	Cámara de freno de tambor.....	15
1517967	PRO 410 004 0	Secador de aire.....	38	1252010000	PRO 714 015 0	Cámara de freno de tambor.....	15
1517970	PRO 122 006 0	Secador de aire.....	37	1252011000	PRO 714 015 0	Cámara de freno de tambor.....	15
				1252014000	PRO 714 015 0	Cámara de freno de tambor.....	15

Número de pieza original	Número/producto de ProVia	Página	Número de pieza original	Número/producto de ProVia	Página
1252015000	PRO 714 015 0	Cámara de freno de tambor.....	15		
1252021000	PRO 714 015 0	Cámara de freno de tambor.....	15		
1252400000	PRO 714 000 0	Cámara de freno de tambor.....	13		
1252401000	PRO 714 000 0	Cámara de freno de tambor.....	13		
1252410000	PRO 714 000 0	Cámara de freno de tambor.....	13		
1252411000	PRO 714 000 0	Cámara de freno de tambor.....	13		
1252412000	PRO 714 000 0	Cámara de freno de tambor.....	13		
1252413000	PRO 714 000 0	Cámara de freno de tambor.....	13		
1252414000	PRO 714 000 0	Cámara de freno de tambor.....	13		
1252415000	PRO 714 000 0	Cámara de freno de tambor.....	13		
1252420000	PRO 714 000 0	Cámara de freno de tambor.....	14		
1252421000	PRO 714 000 0	Cámara de freno de tambor.....	14		
1252422000	PRO 714 000 0	Cámara de freno de tambor.....	14		
1252423000	PRO 714 000 0	Cámara de freno de tambor.....	14		
1252424000	PRO 714 000 0	Cámara de freno de tambor.....	14		
1253000000	PRO 714 007 0	Cámara de freno de tambor.....	15		
1253010000	PRO 714 007 0	Cámara de freno de tambor.....	15		
1253011000	PRO 714 007 0	Cámara de freno de tambor.....	15		
1253012000	PRO 714 007 0	Cámara de freno de tambor.....	15		
1253013000	PRO 714 007 0	Cámara de freno de tambor.....	15		
1253014000	PRO 714 007 0	Cámara de freno de tambor.....	15		
1253015000	PRO 714 007 0	Cámara de freno de tambor.....	15		
1253016000	PRO 714 007 0	Cámara de freno de tambor.....	15		
1253020000	PRO 714 007 0	Cámara de freno de tambor.....	15		
1253021000	PRO 714 007 0	Cámara de freno de tambor.....	15		
1253022000	PRO 714 007 0	Cámara de freno de tambor.....	15		
1253023000	PRO 714 007 0	Cámara de freno de tambor.....	15		
1253024000	PRO 714 007 0	Cámara de freno de tambor.....	15		
1551614000	PRO 714 016 0	Cámara de freno de tambor.....	16		
DAMBROZ					
997904020	PRO 648 000 0	Válvula de aflojamiento del freno de mano de emergencia 71			
Dennis					
6597421	340 195 000 2	Pastillas de freno.....	31		
DF					
1608010-T1102	PRO 411 004 0	Servoembrague.....	61		
1608010-T1103	PRO 411 005 0	Servoembrague.....	61		
1608Z36-001	PRO 411 000 0	Servoembrague.....	61		
3514010-9002	PRO 31 500 9	Válvula de pedal de freno.....	67		
5001090-C1100	PRO 007 001 0	Válvula niveladora de la cabina.....	55		
5001090-C6100	PRO 007 001 0	Válvula niveladora de la cabina.....	55		
DFLQ					
9325001120	PRO 122 017 0	Unidad de procesamiento del aire.....	39		
9325001130	PRO 122 018 0	Unidad de procesamiento del aire.....	39		
K000574	PRO 122 017 0	Unidad de procesamiento del aire.....	39		
RY3332VX-3543010	PRO 122 017 0	Unidad de procesamiento del aire.....	39		
Doll					
7028007	PRO 531 030 0	Cable de extensión ABS.....	84		
7029687	PRO 531 023 0	Cable de extensión ABS.....	84		
7040303	PRO 531 051 0	Cable de extensión ABS.....	85		
7055976	PRO 412 002 0	Válvula solenoide ECAS.....	91		
7055990	PRO 531 080 0	Cable de extensión ABS.....	85		
7086972	PRO 648 000 0	Válvula de aflojamiento del freno de mano de emergencia 70			
7088657	PRO 412 002 0	Válvula solenoide ECAS.....	91		
7093146	PRO 412 005 0	Válvula solenoide ECAS.....	92		
7119045	PRO 412 030 0	Sensor de distancia ECAS.....	97		
7069646	PRO 527 005 0	Válvula de liberación del remolque.....	77		
8143280	PRO 006 003 0	Válvula niveladora del chasis.....	53		
DTNA					
18-28710-000	PRO 417 004 0	Válvula niveladora de la cabina.....	55		
E.R.F.					
81259026144	PRO 412 005 0	Válvula solenoide ECAS.....	92		
81259026146	PRO 412 001 0	Válvula solenoide ECAS.....	91		
1260680	PRO 006 001 0	Válvula niveladora del chasis.....	53		
4027060	PRO 006 003 0	Válvula niveladora del chasis.....	53		
81521166070	PRO 011 006 0	Válvula de relé.....	73		
EGSA					
2402000104	PRO 648 000 0	Válvula de aflojamiento del freno de mano de emergencia 70			
ENGATCAR					
420273C	PRO 648 000 0	Válvula de aflojamiento del freno de mano de emergencia 70			
ERF					
4082200	PRO 472 001 0	Válvula del modulador magnético del ABS.....	87		
Europart					
3400033198	PRO 714 016 0	Cámara de freno de tambor.....	16		
3405335300	PRO 714 016 0	Cámara de freno de tambor.....	16		
3419836580	PRO 714 016 0	Cámara de freno de tambor.....	16		
3450406745	PRO 714 016 0	Cámara de freno de tambor.....	16		
3990006650	PRO 714 000 0	Cámara de freno de tambor.....	14		
EvoBus					
8283569000	PRO 714 016 0	Cámara de freno de tambor.....	16		
8283572000	PRO 714 007 0	Cámara de freno de tambor.....	15		
8283850000	PRO 714 007 0	Cámara de freno de tambor.....	15		
89199797614	PRO 714 007 0	Cámara de freno de tambor.....	15		
1935482	PRO 100 100 0	Unidad de procesamiento del aire.....	39		
8025172000	PRO 032 020 0	Válvula de control de altura.....	56		
8285407000	PRO 410 003 0	Secador de aire.....	38		
82854085340	340 902 002 2	Pastillas de freno.....	32		
8285499000	PRO 006 001 0	Válvula niveladora del chasis.....	53		
A0002540047	PRO 051 008 0	Servoembrague.....	61		
A0002541247	PRO 051 008 0	Servoembrague.....	61		
A0002952818	PRO 051 008 0	Servoembrague.....	61		
A0003276725	PRO 412 001 0	Válvula solenoide ECAS.....	91		
A0003278525	PRO 412 000 0	Válvula solenoide ECAS.....	91		
A0003279725	PRO 412 006 0	Válvula solenoide ECAS.....	92		
A0003284530	PRO 007 011 0	Válvula niveladora de la cabina.....	55		
A0004301215	PRO 400 001 0	Secador de aire.....	38		
A0004301315	PRO 400 001 0	Secador de aire.....	38		
A0004301515	PRO 400 002 0	Secador de aire.....	38		
A0004302915	PRO 400 001 0	Secador de aire.....	38		
A0004303015	PRO 400 001 0	Secador de aire.....	38		
A0004309815	PRO 400 001 0	Secador de aire.....	38		
A0014312215	PRO 122 008 0	Secador de aire.....	37		
A0014312315	PRO 122 006 0	Secador de aire.....	37		
A0014318115	PRO 100 100 0	Unidad de procesamiento del aire.....	39		
A0014318305	PRO 315 008 0	Válvula de pedal de freno.....	67		
A0015423118	PRO 032 003 0	Sensor de velocidad de la rueda.....	82		
A0015423318	PRO 032 011 0	Sensor de velocidad de la rueda.....	82		
A0015426818	PRO 032 002 0	Sensor de velocidad de la rueda.....	82		
A0015427818	PRO 032 002 0	Sensor de velocidad de la rueda.....	82		
A0015428718	PRO 032 003 0	Sensor de velocidad de la rueda.....	82		
A0015428818	PRO 032 011 0	Sensor de velocidad de la rueda.....	82		
A0015428918	PRO 032 011 0	Sensor de velocidad de la rueda.....	82		
A0019050400	PRO 032 010 0	Sensor de velocidad de la rueda.....	82		
A0024310415	PRO 100 100 0	Unidad de procesamiento del aire.....	39		
A0024310515	PRO 100 100 0	Unidad de procesamiento del aire.....	39		

Número de pieza original	Número/producto de ProVia	Página	Número de pieza original	Número/producto de ProVia	Página		
A0024310615	PRO 100 100 0	Unidad de procesamiento del aire.....	39	5001320-Q824A	PRO 007 001 0	Válvula niveladora de la cabina.....	55
A0024310715	PRO 100 100 0	Unidad de procesamiento del aire.....	39	9700514230	PRO 411 026 0	Servoembrague.....	61
A0024311515	PRO 100 100 0	Unidad de procesamiento del aire.....	39	S35503156S	PRO 472 002 0	Válvula del modulador magnético del ABS.....	87
A0024313815	PRO 100 100 0	Unidad de procesamiento del aire.....	39				
A0025422518	PRO 032 002 0	Sensor de velocidad de la rueda.....	82	FAYMONVILLE			
A0025422618	PRO 032 011 0	Sensor de velocidad de la rueda.....	82	1120	PRO 531 030 0	Cable de extensión ABS.....	21
A0025423118	PRO 032 000 0	Sensor de velocidad de la rueda.....	82	8905	PRO 531 023 0	Cable de extensión ABS.....	84
A0025423818	PRO 032 011 0	Sensor de velocidad de la rueda.....	82	8906	PRO 531 060 0	Cable de extensión ABS.....	47
A0025426718	PRO 412 031 0	Sensor de distancia ECAS.....	97	8907	PRO 531 080 0	Cable de extensión ABS.....	85
A0034201324	PRO 714 010 0	Cámara de freno de tambor.....	16	8908	PRO 531 100 0	Cable de extensión ABS.....	85
A0034305981	PRO 645 009 0	Válvula de freno de mano.....	68	8917	PRO 531 051 0	Cable de extensión ABS.....	85
A0034315706	PRO 934 005 0	Válvula de protección multicircuito.....	42	13491	PRO 531 018 0	Cable de extensión ABS.....	83
A0035422618	PRO 412 032 0	Sensor de distancia ECAS.....	97	13769	PRO 412 001 0	Válvula solenoide ECAS.....	91
A0044290644	PRO 643 000 0	Válvula de relé.....	73	14177	PRO 412 002 0	Válvula solenoide ECAS.....	91
A0044296344	PRO 011 003 0	Válvula de relé.....	73	64047	PRO 648 000 0	Válvula de aflojamiento del freno de mano de emergencia.....	70
A0044296544	PRO 472 001 0	Válvula del modulador magnético del ABS.....	87	82016	PRO 531 040 0	Cable de extensión ABS.....	85
A0044297644	PRO 643 002 0	Válvula de relé.....	73	214004	PRO 412 030 0	Sensor de distancia ECAS.....	97
A0044299444	PRO 011 000 0	Válvula de relé.....	73	01019	PRO 527 001 0	Válvula de liberación del remolque.....	77
A0044314105	PRO 315 263 0	Válvula de pedal de freno.....	67	0844	PRO 714 000 0	Cámara de freno de tambor.....	21
A0054297444	PRO 643 335 0	Válvula limitadora de presión.....	47	0940	PRO 714 016 0	Cámara de freno de tambor.....	16
A0064205224	PRO 714 710 0	Cámara para freno de disco.....	12	0941	PRO 714 015 0	Cámara de freno de tambor.....	15
A0065427618	PRO 032 010 0	Actuador del freno de muelle.....	21	0943	PRO 714 007 0	Cámara de freno de tambor.....	15
A0114205818	PRO 432 001 0	Actuador del freno de muelle.....	21	1020	PRO 527 004 0	Válvula de liberación del remolque.....	21
A0114205918	PRO 432 001 0	Actuador del freno de muelle.....	21	10549	PRO 648 004 0	Válvula relé de emergencia.....	75
A0134206718	PRO 492 006 0	Actuador del freno de muelle.....	23	10553	PRO 648 001 0	Válvula relé de emergencia.....	75
A0134206818	PRO 492 006 0	Actuador del freno de muelle.....	23	3852	PRO 006 001 0	Válvula niveladora del chasis.....	53
A0144200018	PRO 432 001 0	Actuador del freno de muelle.....	21	46031	PRO 648 002 0	Válvula relé de emergencia.....	75
A0144200118	PRO 432 001 0	Actuador del freno de muelle.....	21	5139	PRO 006 003 0	Válvula niveladora del chasis.....	53
A0234204918	PRO 421 002 0	Actuador del freno de muelle.....	21	7886	PRO 527 005 0	Válvula de liberación del remolque.....	77
A68054200418	PRO 032 003 0	Sensor de velocidad de la rueda.....	82	84233	PRO 421 002 0	Actuador del freno de muelle.....	21
A6984203721	PRO 714 015 0	Cámara de freno de tambor.....	15				
A6994200724	PRO 714 015 0	Cámara de freno de tambor.....	15	Feldbinder			
FACCHINI				854	PRO 531 051 0	Cable de extensión ABS.....	21
308712972	PRO 648 000 0	Válvula de aflojamiento del freno de mano de emergencia.....	70	865	PRO 531 023 0	Cable de extensión ABS.....	32
FAUN				1658	PRO 714 016 0	Cámara de freno de tambor.....	16
99707005415	PRO 643 003 0	Válvula de relé.....	73	6674	PRO 714 007 0	Cámara de freno de tambor.....	23
99707006699	PRO 472 002 0	Válvula del modulador magnético del ABS.....	87	6677	PRO 714 015 0	Cámara de freno de tambor.....	15
99707766160	PRO 643 308 0	Válvula limitadora de presión.....	47	6760	PRO 714 000 0	Cámara de freno de tambor.....	14
99707007090	PRO 032 009 0	Sensor de velocidad de la rueda.....	82	6761	PRO 714 000 0	Cámara de freno de tambor.....	14
FAW				6763	PRO 714 007 0	Cámara de freno de tambor.....	15
1602300-367	PRO 411 001 0	Servoembrague.....	61	7292	PRO 472 002 0	Válvula del modulador magnético del ABS.....	87
1602300A363	PRO 411 002 0	Servoembrague.....	61	8836	PRO 531 100 0	Cable de extensión ABS.....	85
160230576A	PRO 051 006 0	Servoembrague.....	61	8854	PRO 531 051 0	Cable de extensión ABS.....	85
1602305A70A	PRO 051 004 0	Servoembrague.....	61	8860	PRO 531 060 0	Cable de extensión ABS.....	85
1602305A70A	PRO 411 023 0	Servoembrague.....	61	8864	PRO 531 040 0	Cable de extensión ABS.....	85
1602305A70A/B	PRO 051 005 0	Servoembrague.....	61	8865	PRO 531 023 0	Cable de extensión ABS.....	84
1602305A7A	PRO 051 005 0	Servoembrague.....	61	61392	PRO 531 080 0	Cable de extensión ABS.....	85
1602350-D849	PRO 411 030 0	Servoembrague.....	61	65169	PRO 531 030 0	Cable de extensión ABS.....	84
16080180030	PRO 411 003 0	Servoembrague.....	61	1026483	PRO 648 000 0	Válvula de aflojamiento del freno de mano de emergencia.....	70
2941605-55A	PRO 412 002 0	Válvula solenoide ECAS.....	91	1042813	PRO 412 002 0	Válvula solenoide ECAS.....	91
3514010-50A	PRO 315 000 0	Válvula de pedal de freno.....	67	1065595	PRO 648 000 0	Válvula de aflojamiento del freno de mano de emergencia.....	71
3515020-73A	PRO 122 018 0	Unidad de procesamiento del aire.....	39	001797	PRO 006 003 0	Válvula niveladora del chasis.....	53
3515020-73A/C	PRO 122 018 0	Unidad de procesamiento del aire.....	39	006675	PRO 527 001 0	Válvula de liberación del remolque.....	77
3515020-73AWA	PRO 122 018 0	Unidad de procesamiento del aire.....	39	006712	PRO 527 004 0	Válvula de liberación del remolque.....	77
3515020-73B	PRO 122 018 0	Unidad de procesamiento del aire.....	39	011591	PRO 643 307 0	Válvula limitadora de presión.....	47
355031050A	PRO 472 001 0	Válvula del modulador magnético del ABS.....	87	011626	PRO 527 002 0	Válvula de liberación del remolque.....	77
35503156S	PRO 472 002 0	Válvula del modulador magnético del ABS.....	87	071432	PRO 006 001 0	Válvula niveladora del chasis.....	53
3614315-Y671/A	PRO 412 031 0	Sensor de distancia ECAS.....	97	083184	PRO 412 002 0	Válvula solenoide ECAS.....	91
5001075CA/01-C00/B	PRO 007 030 0	Válvula niveladora de la cabina.....	55	1016901	PRO 032 120 0	Válvula de control de altura.....	56
5001075CA01/A	PRO 007 030 0	Válvula niveladora de la cabina.....	55	297449	PRO 648 002 0	Válvula relé de emergencia.....	75
				6916	PRO 527 005 0	Válvula de liberación del remolque.....	77

Número de pieza original	Número/producto de ProVia	Página	Número de pieza original	Número/producto de ProVia	Página
FIAT			M058431	PRO 531 023 0	Cable de extensión ABS..... 84
5001843220	PRO 011 007 0	Válvula de relé..... 73	M05843101	PRO 531 023 0	Cable de extensión ABS..... 84
Fontenax			M059318	PRO 531 030 0	Cable de extensión ABS..... 84
2100382	PRO 461 101 0	Actuador del freno de muelle..... 21	M91000101	340 901 060 2	Pastillas de freno..... 31
2100383	PRO 461 101 0	Actuador del freno de muelle..... 21	M058296	PRO 531 018 0	Cable de extensión ABS..... 83
Ford			M05843101	PRO 531 023 0	Cable de extensión ABS..... 84
3C465C100AA	PRO 007 001 0	Válvula niveladora de la cabina..... 55	GAZ		
4C462K433AA	PRO 006 003 0	Válvula niveladora del chasis..... 53	9254920000	PRO 492 005 0	Actuador del freno de muelle..... 23
4C463038AA	PRO 412 001 0	Válvula solenoide ECAS..... 91	Gigant		
6C462A131AA	PRO 100 100 0	Unidad de procesamiento del aire..... 39	719001007	PRO 712 712 0	DDSB disco..... 28
7C462B372AA	PRO 032 010 0	Sensor de velocidad de la rueda..... 82	19123	PRO 461 101 0	Actuador del freno de muelle..... 21
7C467K626AA	PRO 051 004 0	Servoembrague..... 61	19124	PRO 461 101 0	Actuador del freno de muelle..... 21
98CT2B372AA	PRO 032 001 0	Sensor de velocidad de la rueda..... 82	19125	PRO 461 101 0	Actuador del freno de muelle..... 21
XCT2K432AA	PRO 006 001 0	Válvula niveladora del chasis..... 53	9291072	340 901 060 2	Pastillas de freno..... 31
YC442C219AA	PRO 472 002 0	Válvula del modulador magnético del ABS..... 87	9291073	340 901 060 2	Pastillas de freno..... 31
Foton			M91002703	340 903 220 2	Pastillas de freno..... 33
1106935600030	PRO 472 002 0	Válvula del modulador magnético del ABS..... 87	M91002704	340 903 220 2	Pastillas de freno..... 33
1106936800030	PRO 472 002 0	Válvula del modulador magnético del ABS..... 87	Golden Dragon		
1120835680050	PRO 122 020 0	Secador de aire..... 37	35ACC-03512	PRO 122 020 0	Secador de aire..... 37
1417135900001	PRO 472 001 0	Válvula del modulador magnético del ABS..... 87	Goldhofer		
1417135900001	PRO 472 002 0	Válvula del modulador magnético del ABS..... 87	151118	PRO 492 006 0	Actuador del freno de muelle..... 23
1419335570001	PRO 31 500 6	Válvula de pedal de freno..... 67	151866	PRO 643 307 0	Válvula limitadora de presión..... 47
1419335676004	PRO 472 001 0	Válvula del modulador magnético del ABS..... 87	162653	PRO 531 018 0	Cable de extensión ABS..... 83
1432116280002	PRO 051 007 0	Servoembrague..... 61	162654	PRO 531 038 0	Cable de extensión ABS..... 84
1612135900002	PRO 472 001 0	Válvula del modulador magnético del ABS..... 87	162655	PRO 531 051 0	Cable de extensión ABS..... 85
1612516205010	PRO 051 006 0	Servoembrague..... 61	162657	PRO 531 023 0	Cable de extensión ABS..... 84
1618029600001	PRO 412 001 0	Válvula solenoide ECAS..... 91	163540	PRO 531 100 0	Cable de extensión ABS..... 85
1618029600001	PRO 412 006 0	Válvula solenoide ECAS..... 91	163541	PRO 531 060 0	Cable de extensión ABS..... 85
1B24950201013	PRO 007 036 0	Válvula niveladora de la cabina..... 55	163625	PRO 531 030 0	Cable de extensión ABS..... 84
H0356D02001A0	PRO 472 001 0	Válvula del modulador magnético del ABS..... 87	163639	PRO 531 080 0	Cable de extensión ABS..... 85
H4356D02001A0	PRO 472 001 0	Válvula del modulador magnético del ABS..... 87	165646	PRO 412 002 0	Válvula solenoide ECAS..... 91
H4502A01056A0	PRO 007 028 0	Válvula niveladora de la cabina..... 55	168783	PRO 648 000 0	Válvula de aflojamiento del freno de mano de emergencia 70
L0356012003A0	PRO 472 001 0	Válvula del modulador magnético del ABS..... 87	168923	PRO 412 005 0	Válvula solenoide ECAS..... 92
FREIGHTLINER			200255	PRO 714 016 0	Cámara de freno de tambor..... 16
9628S4231079000	PRO 714 007 0	Cámara de freno de tambor..... 15	200260	PRO 714 015 0	Cámara de freno de tambor..... 16
TDAS4497120180	PRO 531 018 0	Cable de extensión ABS..... 83	200262	PRO 714 000 0	Cámara de freno de tambor..... 14
TDAS4497120230	PRO 531 023 0	Cable de extensión ABS..... 84	201241	PRO 714 007 0	Cámara de freno de tambor..... 15
TDAS4497120380	PRO 531 038 0	Cable de extensión ABS..... 84	152092	PRO 527 004 0	Válvula de liberación del remolque..... 77
TDAS4497120510	PRO 531 051 0	Cable de extensión ABS..... 85	157537	PRO 006 003 0	Válvula niveladora del chasis..... 53
TDAS4721950180	PRO 472 002 0	Válvula del modulador magnético del ABS..... 87	159118	PRO 032 020 0	Válvula de control de altura..... 56
Fruehauf			160191	PRO 527 001 0	Válvula de liberación del remolque..... 77
1H312161609	PRO 714 000 0	Cámara de freno de tambor..... 14	162347	PRO 006 001 0	Válvula niveladora del chasis..... 53
1H312779603	PRO 531 038 0	Cable de extensión ABS..... 84	163413	PRO 648 003 0	Válvula relé de emergencia..... 75
A3309600VAS	PRO 714 007 0	Cámara de freno de tambor..... 15	163414	PRO 648 001 0	Válvula relé de emergencia..... 75
A-71519M70-A11	PRO 527 001 0	Válvula de liberación del remolque..... 77	163623	PRO 527 002 0	Válvula de liberación del remolque..... 77
A-FA4271-008	PRO 527 004 0	Válvula de liberación del remolque..... 77	164265	PRO 527 005 0	Válvula de liberación del remolque..... 77
AFA9104001	PRO 714 016 0	Cámara de freno de tambor..... 16	167732	PRO 648 002 0	Válvula relé de emergencia..... 75
ASX0014018	PRO 714 016 0	Cámara de freno de tambor..... 16	254559	PRO 410 003 0	Secador de aire..... 38
ASX0014019	PRO 714 015 0	Cámara de freno de tambor..... 16	Great Dane		
ASX0014020	PRO 714 000 0	Cámara de freno de tambor..... 14	40500255	PRO 531 018 0	Cable de extensión ABS..... 83
ASX0014021	PRO 714 007 0	Cámara de freno de tambor..... 15	HALDEX		
CF351950/F001572	PRO 006 003 0	Válvula niveladora del chasis..... 53	120330201	PRO 714 016 0	Cámara de freno de tambor..... 16
CF352131	PRO 006 001 0	Válvula niveladora del chasis..... 53	120331101	PRO 714 016 0	Cámara de freno de tambor..... 16
CF371494	PRO 531 018 0	Cable de extensión ABS..... 83	120331201	PRO 714 016 0	Cámara de freno de tambor..... 16
F001572	PRO 006 003 0	Válvula niveladora del chasis..... 53	120340201	PRO 714 015 0	Cámara de freno de tambor..... 16
F005268	PRO 006 001 0	Válvula niveladora del chasis..... 53	120340203	PRO 714 015 0	Cámara de freno de tambor..... 16
M02027203	PRO 714 007 0	Cámara de freno de tambor..... 15	120341101	PRO 714 015 0	Cámara de freno de tambor..... 16
M058296	PRO 531 018 0	Cable de extensión ABS..... 83			

Número de pieza original	Número/producto de ProVia	Página	Número de pieza original	Número/producto de ProVia	Página		
120341201	PRO 714 015 0	Cámara de freno de tambor.....	16	345500010	PRO 714 007 0	Cámara de freno de tambor.....	15
120350201	PRO 714 000 0	Cámara de freno de tambor.....	14	345500011	PRO 714 007 0	Cámara de freno de tambor.....	15
120350203	PRO 714 000 0	Cámara de freno de tambor.....	14	345500012	PRO 714 007 0	Cámara de freno de tambor.....	15
120351101	PRO 714 000 0	Cámara de freno de tambor.....	14	345500110	PRO 714 007 0	Cámara de freno de tambor.....	15
120351201	PRO 714 000 0	Cámara de freno de tambor.....	14	345500111	PRO 714 007 0	Cámara de freno de tambor.....	15
120360201	PRO 714 007 0	Cámara de freno de tambor.....	15	345525010	PRO 714 007 0	Cámara de freno de tambor.....	15
120360203	PRO 714 007 0	Cámara de freno de tambor.....	15	345525011	PRO 714 007 0	Cámara de freno de tambor.....	15
120361101	PRO 714 007 0	Cámara de freno de tambor.....	15	345525110	PRO 714 007 0	Cámara de freno de tambor.....	15
120361201	PRO 714 007 0	Cámara de freno de tambor.....	15	345525111	PRO 714 007 0	Cámara de freno de tambor.....	15
123300001	PRO 714 007 0	Cámara de freno de tambor.....	15	345525112	PRO 714 007 0	Cámara de freno de tambor.....	15
345001031	PRO 714 000 0	Cámara de freno de tambor.....	14	346187001	PRO 712 713 0	DDSB disco.....	28
345004021	PRO 714 000 0	Cámara de freno de tambor.....	14	612017091	PRO 006 003 0	Válvula niveladora del chasis.....	53
345004231	PRO 714 000 0	Cámara de freno de tambor.....	14	612032001	PRO 006 001 0	Válvula niveladora del chasis.....	53
345004241	PRO 714 000 0	Cámara de freno de tambor.....	14	1352024004	PRO 712 713 0	DDSB disco.....	28
345010111	PRO 714 016 0	Cámara de freno de tambor.....	16	1363430001	PRO 712 712 0	DDSB disco.....	28
345011001	PRO 714 015 0	Cámara de freno de tambor.....	16	352018001	PRO 527 004 0	Válvula de liberación del remolque.....	77
345013001	PRO 714 007 0	Cámara de freno de tambor.....	15	352044001	PRO 527 005 0	Válvula de liberación del remolque.....	77
345031003	PRO 714 015 0	Cámara de freno de tambor.....	16	352044001	PRO 527 006 0	Válvula de liberación del remolque.....	77
345031004	PRO 714 015 0	Cámara de freno de tambor.....	16	352045000	PRO 527 005 0	Válvula de liberación del remolque.....	77
345037001	PRO 714 015 0	Cámara de freno de tambor.....	16	352045001	PRO 527 005 0	Válvula de liberación del remolque.....	77
345037002	PRO 714 015 0	Cámara de freno de tambor.....	16				
345043001	PRO 714 000 0	Cámara de freno de tambor.....	14	HENDRICKSON			
345043002	PRO 714 000 0	Cámara de freno de tambor.....	14	4231049000	PRO 714 016 0	Cámara de freno de tambor.....	16
345044001	PRO 714 000 0	Cámara de freno de tambor.....	14	4231079000	PRO 714 007 0	Cámara de freno de tambor.....	15
345045001	PRO 714 000 0	Cámara de freno de tambor.....	14	4497120180	PRO 531 018 0	Cable de extensión ABS.....	83
345050001	PRO 714 000 0	Cámara de freno de tambor.....	14	4497120230	PRO 531 023 0	Cable de extensión ABS.....	84
345050002	PRO 714 000 0	Cámara de freno de tambor.....	14	4497120380	PRO 531 038 0	Cable de extensión ABS.....	84
345200010	PRO 714 016 0	Cámara de freno de tambor.....	16	4497120510	PRO 531 051 0	Cable de extensión ABS.....	85
345200011	PRO 714 016 0	Cámara de freno de tambor.....	16	464/006/002/0	PRO 006 003 0	Válvula niveladora del chasis.....	53
345200012	PRO 714 016 0	Cámara de freno de tambor.....	16	464/006/100/0	PRO 006 001 0	Válvula niveladora del chasis.....	53
345200101	PRO 714 016 0	Cámara de freno de tambor.....	16	963/001/012/0	PRO 527 001 0	Válvula de liberación del remolque.....	77
345200110	PRO 714 016 0	Cámara de freno de tambor.....	16	963/001/052/0	PRO 527 006 0	Válvula de liberación del remolque.....	77
345200111	PRO 714 016 0	Cámara de freno de tambor.....	16	963/006/001/0	PRO 527 004 0	Válvula de liberación del remolque.....	77
345200112	PRO 714 016 0	Cámara de freno de tambor.....	16	HB100197	PRO 648 001 0	Válvula relé de emergencia.....	75
345215011	PRO 714 016 0	Cámara de freno de tambor.....	16	NB1702	PRO 714 000 0	Cámara de freno de tambor.....	14
345215111	PRO 714 016 0	Cámara de freno de tambor.....	16	NB1759	PRO 714 015 0	Cámara de freno de tambor.....	16
345225110	PRO 714 016 0	Cámara de freno de tambor.....	16				
345225112	PRO 714 016 0	Cámara de freno de tambor.....	16	HINO			
345300012	PRO 714 015 0	Cámara de freno de tambor.....	16	899960117A	PRO 472 001 0	Válvula del modulador magnético del ABS.....	87
345300110	PRO 714 015 0	Cámara de freno de tambor.....	16	S31A0E0780	PRO 051 004 0	Servoembrague.....	61
345300111	PRO 714 015 0	Cámara de freno de tambor.....	16	S49UO-E0F60	PRO 492 002 0	Actuador del freno de muelle.....	23
345315010	PRO 714 015 0	Cámara de freno de tambor.....	16	S49UO-E0J20	PRO 492 002 0	Actuador del freno de muelle.....	23
345315011	PRO 714 015 0	Cámara de freno de tambor.....	16				
345315012	PRO 714 015 0	Cámara de freno de tambor.....	16	HQ-Metal			
345315110	PRO 714 015 0	Cámara de freno de tambor.....	16	SD91005	PRO 714 000 0	Cámara de freno de tambor.....	14
345315111	PRO 714 015 0	Cámara de freno de tambor.....	16				
345315112	PRO 714 015 0	Cámara de freno de tambor.....	16	Hüffermann			
345325110	PRO 714 015 0	Cámara de freno de tambor.....	16	6BA0010004	PRO 531 100 0	Cable de extensión ABS.....	85
345325112	PRO 714 015 0	Cámara de freno de tambor.....	16	6BE00210100	PRO 648 000 0	Válvula de aflojamiento del freno de mano de emergencia.....	70
345325155	PRO 714 015 0	Cámara de freno de tambor.....	16				
345400010	PRO 714 000 0	Cámara de freno de tambor.....	14	Hyundai			
345400011	PRO 714 000 0	Cámara de freno de tambor.....	14	10033431	PRO 531 018 0	Cable de extensión ABS.....	83
345400012	PRO 714 000 0	Cámara de freno de tambor.....	14	4170077000K	PRO 051 004 0	Servoembrague.....	61
345400110	PRO 714 000 0	Cámara de freno de tambor.....	14	558018KZZ0	PRO 412 007 0	Válvula solenoide ECAS.....	92
345400111	PRO 714 000 0	Cámara de freno de tambor.....	14	558018R900	PRO 412 005 0	Válvula solenoide ECAS.....	92
345403157	PRO 714 000 0	Cámara de freno de tambor.....	14	558028KZZ0	PRO 412 000 0	Válvula solenoide ECAS.....	91
345415010	PRO 714 000 0	Cámara de freno de tambor.....	14	558508D000	PRO 412 031 0	Sensor de distancia ECAS.....	97
345415011	PRO 714 000 0	Cámara de freno de tambor.....	14	559507K700	PRO 412 001 0	Válvula solenoide ECAS.....	91
345415012	PRO 714 000 0	Cámara de freno de tambor.....	14	594207F000	PRO 472 002 0	Válvula del modulador magnético del ABS.....	87
345415111	PRO 714 000 0	Cámara de freno de tambor.....	14	594507C700	PRO 010 300 0	Válvula limitadora de presión.....	46
345425010	PRO 714 000 0	Cámara de freno de tambor.....	14	946007A050	PRO 032 003 0	Sensor de velocidad de la rueda.....	82
345425110	PRO 714 000 0	Cámara de freno de tambor.....	14	946007A150	PRO 032 001 0	Sensor de velocidad de la rueda.....	82
345425112	PRO 714 000 0	Cámara de freno de tambor.....	14	946007A500	PRO 032 010 0	Sensor de velocidad de la rueda.....	82

Número de pieza original	Número/producto de ProVia	Página	Número de pieza original	Número/producto de ProVia	Página
946007A550	PRO 032 010 0	Sensor de velocidad de la rueda.....	446000008	PRO 472 002 0	Válvula del modulador magnético del ABS.....
8587105K200	PRO 315 008 0	Válvula de pedal de freno.....	5006034256	PRO 472 001 0	Válvula del modulador magnético del ABS.....
IBIPORÁ			5006143405	PRO 472 001 0	Válvula del modulador magnético del ABS.....
3051000015	PRO 648 000 0	Válvula de aflojamiento del freno de mano de emergencia 71	5010207451	PRO 643 004 0	Válvula de relé.....
3051000114	PRO 648 000 0	Válvula de aflojamiento del freno de mano de emergencia 70	5010556022	PRO 051 006 0	Servoembrague.....
Irisbus			5801091133	PRO 472 002 0	Válvula del modulador magnético del ABS.....
8137622	PRO 122 005 0	Secador de aire.....	5801110953	PRO 531 040 0	Cable de extensión ABS.....
8160475	PRO 122 005 0	Secador de aire.....	9449712023	PRO 531 023 0	Cable de extensión ABS.....
41027224	PRO 472 002 0	Válvula del modulador magnético del ABS.....	9472195055	PRO 472 001 0	Válvula del modulador magnético del ABS.....
41200708	PRO 412 031 0	Sensor de distancia ECAS.....	04780200	PRO 643 031 0	Válvula limitadora de presión.....
41211011	PRO 412 005 0	Válvula solenoide ECAS.....	08137622	PRO 122 005 0	Secador de aire.....
41211012	PRO 412 002 0	Válvula solenoide ECAS.....	110450	PRO 122 006 0	Secador de aire.....
41211013	PRO 412 001 0	Válvula solenoide ECAS.....	1906043	340 902 005 2	Pastillas de freno.....
41211070	PRO 472 001 0	Válvula del modulador magnético del ABS.....	1906146	340 902 005 2	Pastillas de freno.....
500310195	PRO 412 001 0	Válvula solenoide ECAS.....	1906297	340 902 005 2	Pastillas de freno.....
446000008	PRO 472 002 0	Válvula del modulador magnético del ABS.....	1906401	340 904 002 2	Pastillas de freno.....
5006034256	PRO 472 001 0	Válvula del modulador magnético del ABS.....	1906416	340 904 000 2	Pastillas de freno.....
5006143405	PRO 472 001 0	Válvula del modulador magnético del ABS.....	1906467	340 175 000 2	Pastillas de freno.....
5010556022	PRO 051 006 0	Servoembrague.....	2992336	340 901 060 2	Pastillas de freno.....
2996068	340 902 003 2	Pastillas de freno.....	2992339	340 904 002 2	Pastillas de freno.....
42079486	PRO 122 006 0	Secador de aire.....	2992348	340 901 070 2	Pastillas de freno.....
5001020312	340 902 003 2	Pastillas de freno.....	2992476	340 901 070 2	Pastillas de freno.....
5006028410	340 902 003 2	Pastillas de freno.....	2995637	340 901 070 2	Pastillas de freno.....
Irizar			2995809	340 901 070 2	Pastillas de freno.....
8015515	PRO 472 002 0	Válvula del modulador magnético del ABS.....	2995819	340 901 070 2	Pastillas de freno.....
8015530	PRO 412 001 0	Válvula solenoide ECAS.....	2995938	340 901 070 2	Pastillas de freno.....
8015544	PRO 412 030 0	Sensor de distancia ECAS.....	2996378	340 901 070 2	Pastillas de freno.....
8015554	PRO 531 051 0	Cable de extensión ABS.....	2996430	340 175 000 2	Pastillas de freno.....
8015529	PRO 412 006 0	Válvula solenoide ECAS.....	2996468	340 901 060 2	Pastillas de freno.....
Irisu			2996515	340 901 070 2	Pastillas de freno.....
1825637130	PRO 412 001 0	Válvula solenoide ECAS.....	2996532	340 904 001 2	Pastillas de freno.....
1825639780	PRO 412 002 0	Válvula solenoide ECAS.....	3345107R1	PRO 714 015 0	Cámara de freno de tambor.....
IVECO			3345108R1	PRO 714 000 0	Cámara de freno de tambor.....
34140	PRO 714 015 0	Cámara de freno de tambor.....	412 113 34	PRO 007 001 0	Válvula niveladora de la cabina.....
100287	PRO 714 016 0	Cámara de freno de tambor.....	41200560	PRO 032 004 0	Sensor de velocidad de la rueda.....
125726	PRO 472 001 0	Válvula del modulador magnético del ABS.....	41200561	PRO 032 004 0	Sensor de velocidad de la rueda.....
1079666	PRO 472 002 0	Válvula del modulador magnético del ABS.....	41211278	340 901 070 2	Pastillas de freno.....
8132394	PRO 645 006 0	Válvula de freno de mano.....	41212279	340 901 070 2	Pastillas de freno.....
8160471	PRO 122 005 0	Secador de aire.....	42079486	PRO 122 006 0	Secador de aire.....
8160475	PRO 122 005 0	Secador de aire.....	42079586	PRO 122 006 0	Secador de aire.....
41025604	PRO 643 003 0	Válvula de relé.....	42535791	340 904 002 2	Pastillas de freno.....
41027224	PRO 472 001 0	Válvula del modulador magnético del ABS.....	42536101	340 904 001 2	Pastillas de freno.....
41027224	PRO 472 002 0	Válvula del modulador magnético del ABS.....	42554824	PRO 032 010 0	Sensor de velocidad de la rueda.....
41200708	PRO 412 031 0	Sensor de distancia ECAS.....	42555669	340 904 000 2	Pastillas de freno.....
41211011	PRO 412 005 0	Válvula solenoide ECAS.....	4460000009	PRO 032 001 0	Sensor de velocidad de la rueda.....
41211012	PRO 412 002 0	Válvula solenoide ECAS.....	4783981	PRO 315 008 0	Válvula de pedal de freno.....
41211013	PRO 412 001 0	Válvula solenoide ECAS.....	500002862	PRO 032 020 0	Válvula de control de altura.....
41211070	PRO 472 001 0	Válvula del modulador magnético del ABS.....	500004419	PRO 410 003 0	Secador de aire.....
41211070	PRO 472 002 0	Válvula del modulador magnético del ABS.....	500055372	340 175 000 2	Pastillas de freno.....
42070065	PRO 472 001 0	Válvula del modulador magnético del ABS.....	500070461	PRO 032 000 0	Sensor de velocidad de la rueda.....
42070065	PRO 472 002 0	Válvula del modulador magnético del ABS.....	500070484	PRO 400 001 0	Secador de aire.....
42123220	PRO 472 001 0	Válvula del modulador magnético del ABS.....	500590358	PRO 461 101 0	Actuador del freno de muelle.....
42123220	PRO 472 002 0	Válvula del modulador magnético del ABS.....	5006002630	PRO 015 004 0	Válvula limitadora de presión.....
42542734	PRO 472 001 0	Válvula del modulador magnético del ABS.....	5006010272	PRO 032 003 0	Sensor de velocidad de la rueda.....
42542734	PRO 472 002 0	Válvula del modulador magnético del ABS.....	5006028410	340 902 003 2	Pastillas de freno.....
98405732	PRO 645 006 0	Válvula de freno de mano.....	5010260188	PRO 492 006 0	Actuador del freno de muelle.....
500310195	PRO 412 001 0	Válvula solenoide ECAS.....	503136113	340 902 003 2	Pastillas de freno.....
4324100350	PRO 122 005 0	Secador de aire.....	503142454	340 902 003 2	Pastillas de freno.....
			504013848	PRO 032 010 0	Sensor de velocidad de la rueda.....
			5801103156	PRO 315 077 0	Válvula de pedal de freno.....
			5801115879	PRO 032 000 0	Sensor de velocidad de la rueda.....
			7000343220	PRO 410 003 0	Secador de aire.....
			8169587	PRO 015 072 0	Válvula limitadora de presión.....

Número de pieza original	Número/producto de ProVia	Página	Número de pieza original	Número/producto de ProVia	Página		
8188642	PRO 007 001 0	Válvula niveladora de la cabina.....	55	8285522000	340 902 002 2	Pastillas de freno	32
9010099029	PRO 122 006 0	Secador de aire.....	37	8285525000	340 902 002 2	Pastillas de freno	32
9441032808	PRO 032 000 0	Sensor de velocidad de la rueda.....	82	8285526000	340 902 002 2	Pastillas de freno	32
980829	PRO 410 003 0	Secador de aire.....	38				
981819	PRO 410 003 0	Secador de aire.....	38				
E446000008	PRO 472 002 0	Válvula del modulador magnético del ABS.....	87				
M78121482	PRO 412 030 0	Sensor de distancia ECAS.....	97				
JAC							
3513100Y41J4	PRO 122 017 0	Unidad de procesamiento del aire.....	39				
59551-Y43G6	PRO 122 021 0	Secador de aire.....	37				
64006-Y4010XZ	PRO 007 001 0	Válvula niveladora de la cabina.....	55				
John Deere							
AL202707A	PRO 410 003 0	Secador de aire.....	38				
AZ50953	PRO 714 016 0	Cámara de freno de tambor.....	17				
AZ50953(I)	PRO 714 016 0	Cámara de freno de tambor.....	15				
AZ52824	PRO 714 007 0	Cámara de freno de tambor.....	15				
AZ52824(I)	PRO 714 007 0	Cámara de freno de tambor.....	15				
WZ2480155	PRO 714 007 0	Cámara de freno de tambor.....	15				
Kali & Salz							
M4792629	PRO 714 016 0	Cámara de freno de tambor.....	17				
Kalmar							
9236180001	PRO 006 003 0	Válvula niveladora del chasis.....	53				
Kamaz							
960-3519300	PRO 492 001 0	Actuador del freno de muelle.....	23				
KÄSSBOHRER							
7176020000	PRO 531 018 0	Cable de extensión ABS.....	83				
7176022000	PRO 531 038 0	Cable de extensión ABS.....	84				
7176023000	PRO 531 051 0	Cable de extensión ABS.....	85				
7788085000	PRO 531 038 0	Cable de extensión ABS.....	84				
7788086000	PRO 531 051 0	Cable de extensión ABS.....	85				
8283021000	PRO 648 000 0	Válvula de aflojamiento del freno de mano de emergencia 70	70				
21145210032	PRO 412 002 0	Válvula solenoide ECAS.....	91				
21150110007	PRO 531 030 0	Cable de extensión ABS.....	84				
21150110009	PRO 531 100 0	Cable de extensión ABS.....	85				
21150110010	PRO 531 051 0	Cable de extensión ABS.....	85				
21150110028	PRO 412 002 0	Válvula solenoide ECAS.....	91				
21150110041	PRO 531 023 0	Cable de extensión ABS.....	84				
21150110052	PRO 648 000 0	Válvula de aflojamiento del freno de mano de emergencia 70	70				
21151103152	PRO 412 030 0	Sensor de distancia ECAS.....	97				
21151103199	PRO 648 000 0	Válvula de aflojamiento del freno de mano de emergencia 70	70				
21151105025	PRO 714 000 0	Cámara de freno de tambor.....	14				
82830500000	PRO 714 007 0	Cámara de freno de tambor.....	15				
1940	PRO 531 038 0	Cable de extensión ABS.....	81				
21151103133	PRO 032 120 0	Válvula de control de altura.....	56				
21151103150	PRO 006 003 0	Válvula niveladora del chasis.....	53				
21151103151	PRO 006 001 0	Válvula niveladora del chasis.....	53				
21151103260	PRO 527 005 0	Válvula de liberación del remolque.....	77				
68320504NGZ	340 902 002 2	Pastillas de freno.....	32				
8283012000	PRO 527 005 0	Válvula de liberación del remolque.....	77				
82851740000	PRO 527 001 0	Válvula de liberación del remolque.....	77				
8285388435	340 902 002 2	Pastillas de freno.....	32				
8285388533	340 902 002 2	Pastillas de freno.....	32				
8285408463	340 902 002 2	Pastillas de freno.....	32				
8285408534	340 902 002 2	Pastillas de freno.....	32				
8285499000	PRO 006 001 0	Válvula niveladora del chasis.....	53				
8285515573	340 901 070 2	Pastillas de freno.....	32				
8285521000	340 902 002 2	Pastillas de freno.....	32				
				KEMPF			
				2001005	PRO 714 016 0	Cámara de freno de tambor.....	17
				2001006	PRO 714 015 0	Cámara de freno de tambor.....	16
				2001008	PRO 714 000 0	Cámara de freno de tambor.....	14
				2001009	PRO 714 007 0	Cámara de freno de tambor.....	15
				2105005	PRO 643 307 0	Válvula limitadora de presión.....	47
				2305020	PRO 531 023 0	Cable de extensión ABS.....	84
				2305503	PRO 531 018 0	Cable de extensión ABS.....	83
				2305508	PRO 531 080 0	Cable de extensión ABS.....	85
				2305520	PRO 531 100 0	Cable de extensión ABS.....	85
				2305525	PRO 531 040 0	Cable de extensión ABS.....	84
				2102004	PRO 527 001 0	Válvula de liberación del remolque.....	77
				2102005	PRO 527 004 0	Válvula de liberación del remolque.....	77
				2102006	PRO 527 005 0	Válvula de liberación del remolque.....	77
				2129005	PRO 006 003 0	Válvula niveladora del chasis.....	53
				2129007	PRO 006 001 0	Válvula niveladora del chasis.....	53
				2305020	PRO 531 023 0	Cable de extensión ABS.....	84
				2305525	PRO 531 038 0	Cable de extensión ABS.....	84
				KENWORTH			
				S423-107-900-0	PRO 714 007 0	Cámara de freno de tambor.....	15
				S449-712-018-0	PRO 531 018 0	Cable de extensión ABS.....	83
				S449-712-023-0	PRO 531 023 0	Cable de extensión ABS.....	83
				S449-712-038-0	PRO 531 038 0	Cable de extensión ABS.....	84
				S449-712-051-0	PRO 531 051 0	Cable de extensión ABS.....	85
				S472-195-016-0	PRO 472 001 0	Válvula del modulador magnético del ABS.....	55
				S472-195-018-0	PRO 472 002 0	Válvula del modulador magnético del ABS.....	55
				S971-002-900-0	PRO 648 000 0	Válvula de aflojamiento del freno de mano de emergencia 70	70
				S971-002-912-0	PRO 648 000 0	Válvula de aflojamiento del freno de mano de emergencia 70	70
				Kia			
				OK87T43802	PRO 472 002 0	Válvula del modulador magnético del ABS.....	87
				558018R900	PRO 412 005 0	Válvula solenoide ECAS.....	92
				558028KZZ0	PRO 412 000 0	Válvula solenoide ECAS.....	91
				558508D000	PRO 412 031 0	Sensor de distancia ECAS.....	97
				B587105K200	PRO 315 008 0	Válvula de pedal de freno.....	67
				Kinglong			
				216500010	PRO 051 004 0	Servoembrague.....	61
				235600020	PRO 472 002 0	Válvula del modulador magnético del ABS.....	87
				16MC104010	PRO 051 006 0	Servoembrague.....	61
				16MC104010C1	PRO 051 007 0	Servoembrague.....	61
				216500050	PRO 051 006 0	Servoembrague.....	61
				229600060	PRO 006 003 0	Válvula niveladora del chasis.....	53
				29Y11-45020	PRO 412 002 0	Válvula solenoide ECAS.....	92
				29Y11-45025	PRO 412 001 0	Válvula solenoide ECAS.....	92
				35A0350010	PRO 472 002 0	Válvula del modulador magnético del ABS.....	87
				Knorr-Bremse			
				295555	PRO 714 000 0	Cámara de freno de tambor.....	13
				54203924	PRO 714 330 0	Cámara para freno de disco.....	12
				74207424	PRO 714 330 0	Cámara para freno de disco.....	12
				120920326	PRO 714 030 0	Cámara para freno de disco.....	12
				120924321	PRO 714 242 0	Cámara para freno de disco.....	12
				5021204036	PRO 714 030 0	Cámara para freno de disco.....	12
				K037970N00	PRO 712 712 0	DDSB disco.....	28
				0054207724	PRO 714 242 0	Cámara para freno de disco.....	12
				0054208324	PRO 714 242 0	Cámara para freno de disco.....	12
				0084200624	PRO 714 242 0	Cámara para freno de disco.....	12

Número de pieza original	Número/producto de ProVia	Página	Número de pieza original	Número/producto de ProVia	Página		
0203277400	PRO 714 019 0	Cámara para freno de disco.....	12	AE4230	PRO 527 006 0	Válvula de liberación del remolque.....	77
0203277500	PRO 714 019 0	Cámara para freno de disco.....	12	AE4232	PRO 527 002 0	Válvula de liberación del remolque.....	77
0203277800	PRO 714 241 0	Cámara para freno de disco.....	12	AE4247	PRO 527 005 0	Válvula de liberación del remolque.....	77
0203277900	PRO 714 241 0	Cámara para freno de disco.....	12	AE4609	PRO 122 001 0	Válvula de protección de circuito cuádruple.....	44
0481026021	PRO 011 004 0	Válvula de relé.....	73	BS3300	PRO 714 330 0	Cámara para freno de disco.....	12
0481026026	PRO 011 007 0	Válvula de relé.....	73	BS3401	PRO 714 030 0	Cámara para freno de disco.....	12
0544434010	PRO 714 019 0	Cámara para freno de disco.....	12	BS3404	PRO 714 019 0	Cámara para freno de disco.....	12
0544434020	PRO 714 019 0	Cámara para freno de disco.....	12	BS3417	PRO 714 020 0	Cámara para freno de disco.....	12
0544436010	PRO 714 241 0	Cámara para freno de disco.....	12	BS3435	PRO 714 030 0	Cámara para freno de disco.....	12
0544436020	PRO 714 241 0	Cámara para freno de disco.....	12	BS3514	PRO 714 242 0	Cámara para freno de disco.....	12
1020756	PRO 714 019 0	Cámara para freno de disco.....	12	BS3526	PRO 714 245 0	Cámara para freno de disco.....	12
118867	PRO 714 241 0	Cámara para freno de disco.....	12	BS3536	PRO 714 244 0	Cámara para freno de disco.....	12
125 2423 000	PRO 714 000 0	Cámara de freno de tambor.....	14	BS7400	PRO 712 713 0	DDSB disco.....	28
14315	PRO 714 019 0	Cámara para freno de disco.....	12	BS7401	PRO 712 713 0	DDSB disco.....	28
1456901	PRO 714 019 0	Cámara para freno de disco.....	12	BS7402	PRO 712 713 0	DDSB disco.....	28
1517954	PRO 714 019 0	Cámara para freno de disco.....	12	BS7403	PRO 712 713 0	DDSB disco.....	28
1517956	PRO 714 241 0	Cámara para freno de disco.....	12	BX3402	PRO 714 015 0	Cámara de freno de tambor.....	16
1524853	PRO 714 020 0	Cámara para freno de disco.....	12	BX3416	PRO 714 015 0	Cámara de freno de tambor.....	16
1542896	PRO 714 241 0	Cámara para freno de disco.....	12	BX3417	PRO 714 015 0	Cámara de freno de tambor.....	16
1664253	PRO 714 241 0	Cámara para freno de disco.....	12	BX3419	PRO 714 015 0	Cámara de freno de tambor.....	16
17157	PRO 714 241 0	Cámara para freno de disco.....	12	BX3507	PRO 714 000 0	Cámara de freno de tambor.....	14
1932639	PRO 714 019 0	Cámara para freno de disco.....	12	BX3534	PRO 714 000 0	Cámara de freno de tambor.....	14
1932640	PRO 714 241 0	Cámara para freno de disco.....	12	BX3535	PRO 714 000 0	Cámara de freno de tambor.....	14
21151205030	PRO 714 019 0	Cámara para freno de disco.....	12	BX3538	PRO 714 000 0	Cámara de freno de tambor.....	14
3177339	PRO 714 241 0	Cámara para freno de disco.....	12	BX3604	PRO 714 007 0	Cámara de freno de tambor.....	15
337900	PRO 714 019 0	Cámara para freno de disco.....	12	BX3605	PRO 714 007 0	Cámara de freno de tambor.....	15
337902	PRO 714 241 0	Cámara para freno de disco.....	12	BX3607	PRO 714 007 0	Cámara de freno de tambor.....	15
3454106760	PRO 714 019 0	Cámara para freno de disco.....	12	BY3301	PRO 714 016 0	Cámara de freno de tambor.....	17
3454106960	PRO 714 241 0	Cámara para freno de disco.....	12	BZ3300	PRO 714 016 0	Cámara de freno de tambor.....	17
3454108260	PRO 714 019 0	Cámara para freno de disco.....	12	BZ3301	PRO 714 016 0	Cámara de freno de tambor.....	17
3519015DA1S	PRO 714 241 0	Cámara para freno de disco.....	12	BZ3302	PRO 714 016 0	Cámara de freno de tambor.....	17
4454106760	PRO 714 019 0	Cámara para freno de disco.....	12	BZ3303	PRO 714 016 0	Cámara de freno de tambor.....	17
4454108260	PRO 714 019 0	Cámara para freno de disco.....	12	BZ3304	PRO 714 016 0	Cámara de freno de tambor.....	17
481009014000	PRO 015 004 0	Válvula limitadora de presión.....	47	BZ3306	PRO 714 016 0	Cámara de freno de tambor.....	17
481009022000	PRO 643 001 0	Válvula limitadora de presión.....	47	BZ3307	PRO 714 016 0	Cámara de freno de tambor.....	17
481009029	PRO 015 005 0	Válvula limitadora de presión.....	47	BZ3308	PRO 714 016 0	Cámara de freno de tambor.....	17
481009029000	PRO 015 005 0	Válvula limitadora de presión.....	47	BZ3309	PRO 714 016 0	Cámara de freno de tambor.....	17
481026021000	PRO 011 004 0	Válvula de relé.....	73	BZ3310	PRO 714 016 0	Cámara de freno de tambor.....	17
481026022000	PRO 011 006 0	Válvula de relé.....	73	BZ3320	PRO 714 016 0	Cámara de freno de tambor.....	17
481026307000	PRO 011 003 0	Válvula de relé.....	73	BZ3326	PRO 714 016 0	Cámara de freno de tambor.....	17
500590336	PRO 714 241 0	Cámara para freno de disco.....	12	BZ3332	PRO 714 016 0	Cámara de freno de tambor.....	17
70330019	PRO 714 241 0	Cámara para freno de disco.....	12	BZ3337	PRO 714 016 0	Cámara de freno de tambor.....	17
7054433	PRO 714 241 0	Cámara para freno de disco.....	12	BZ3338	PRO 714 016 0	Cámara de freno de tambor.....	17
7054446	PRO 714 019 0	Cámara para freno de disco.....	12	BZ3339	PRO 714 016 0	Cámara de freno de tambor.....	17
81511016384	PRO 714 020 0	Cámara para freno de disco.....	12	BZ3340	PRO 714 016 0	Cámara de freno de tambor.....	17
81511016434	PRO 714 244 0	Cámara para freno de disco.....	12	BZ3341	PRO 714 016 0	Cámara de freno de tambor.....	17
81511016498	PRO 714 244 0	Cámara para freno de disco.....	12	BZ3353	PRO 714 016 0	Cámara de freno de tambor.....	17
81511019384	PRO 714 020 0	Cámara para freno de disco.....	12	BZ3365	PRO 714 016 0	Cámara de freno de tambor.....	17
A0054206824	PRO 714 030 0	Cámara para freno de disco.....	12	BZ3370	PRO 714 016 0	Cámara de freno de tambor.....	17
A0074201224	PRO 714 019 0	Cámara para freno de disco.....	12	BZ3374	PRO 714 016 0	Cámara de freno de tambor.....	17
A0074201424	PRO 714 241 0	Cámara para freno de disco.....	12	BZ3400	PRO 714 015 0	Cámara de freno de tambor.....	16
A0084201524	PRO 714 030 0	Cámara para freno de disco.....	12	BZ3404	PRO 714 015 0	Cámara de freno de tambor.....	16
AB4235061430	PRO 714 241 0	Cámara para freno de disco.....	12	BZ3421	PRO 714 015 0	Cámara de freno de tambor.....	16
AC156A	PRO 643 031 0	Válvula limitadora de presión.....	47	BZ3424	PRO 714 015 0	Cámara de freno de tambor.....	16
AC156B	PRO 015 005 0	Válvula limitadora de presión.....	47	BZ3425	PRO 714 015 0	Cámara de freno de tambor.....	16
AC156B	PRO 015 072 0	Válvula limitadora de presión.....	47	BZ3427	PRO 714 015 0	Cámara de freno de tambor.....	16
AC156C	PRO 643 037 0	Válvula limitadora de presión.....	47	BZ3428	PRO 714 015 0	Cámara de freno de tambor.....	16
AC574AX	PRO 011 004 0	Válvula de relé.....	73	BZ3429	PRO 714 015 0	Cámara de freno de tambor.....	16
AC574AXY	PRO 011 009 0	Válvula de relé.....	73	BZ3433	PRO 714 015 0	Cámara de freno de tambor.....	16
AC574AY	PRO 011 009 0	Válvula de relé.....	73	BZ3434	PRO 714 015 0	Cámara de freno de tambor.....	16
AC574CXY	PRO 011 004 0	Válvula de relé.....	73	BZ3435	PRO 714 015 0	Cámara de freno de tambor.....	16
AC577A	PRO 011 003 0	Válvula de relé.....	73	BZ3436	PRO 714 015 0	Cámara de freno de tambor.....	16
AE4217	PRO 527 004 0	Válvula de liberación del remolque.....	77	BZ3437	PRO 714 015 0	Cámara de freno de tambor.....	16

Número de pieza original	Número/producto de ProVia	Página	Número de pieza original	Número/producto de ProVia	Página		
6502260	PRO 006 004 0	Válvula niveladora del chasis.....	53	PRO 648 002 0	Válvula relé de emergencia.....	75	
6503143/0	PRO 412 030 0	Sensor de distancia ECAS.....	97	Langendorf			
6503484	PRO 032 220 0	Válvula de control de altura.....	56	1109373	PRO 714 016 0.....	Cámara de freno de tambor	
				17			
Kongsberg				1109374	PRO 714 015 0	Cámara de freno de tambor.....	16
1000178631	PRO 411 031 0	Servoembrague.....	61	1109376	PRO 714 000 0	Cámara de freno de tambor.....	14
629683AM	PRO 411 300 0	Servoembrague.....	61	1109377	PRO 714 007 0	Cámara de freno de tambor.....	15
				1110875	PRO 531 018 0	Cable de extensión ABS.....	83
KRONE				1110876	PRO 531 023 0	Cable de extensión ABS.....	84
945152	PRO 714 007 0	Cámara de freno de tambor.....	15	1110877	PRO 531 030 0	Cable de extensión ABS.....	84
945153	PRO 714 000 0	Cámara de freno de tambor.....	14	1110879	PRO 531 038 0	Cable de extensión ABS.....	84
945154	PRO 714 015 0	Cámara de freno de tambor.....	16	1110880	PRO 531 040 0	Cable de extensión ABS.....	85
945157	PRO 714 016 0	Cámara de freno de tambor.....	17	1110881	PRO 531 051 0	Cable de extensión ABS.....	85
5811089	PRO 531 051 0	Cable de extensión ABS.....	85	1110882	PRO 531 060 0	Cable de extensión ABS.....	85
5811094	PRO 531 030 0	Cable de extensión ABS.....	84	1110884	PRO 531 080 0	Cable de extensión ABS.....	85
5811098	PRO 531 100 0	Cable de extensión ABS.....	85	1110886	PRO 531 100 0	Cable de extensión ABS.....	85
5811313	PRO 531 038 0	Cable de extensión ABS.....	84	1111648	PRO 412 001 0	Válvula solenoide ECAS.....	91
5813398	PRO 412 002 0	Válvula solenoide ECAS.....	91	1111649	PRO 412 002 0	Válvula solenoide ECAS.....	91
5813774	PRO 412 005 0	Válvula solenoide ECAS.....	92	1240051	PRO 648 000 0	Válvula de aflojamiento del freno de mano de emergencia	70
5817911	PRO 648 000 0	Válvula de aflojamiento del freno de mano de emergencia	70	1273177	PRO 412 030 0	Sensor de distancia ECAS.....	97
5818310	PRO 531 023 0	Cable de extensión ABS.....	84	1111172	PRO 006 003 0	Válvula niveladora del chasis.....	53
9451570	PRO 714 016 0	Cámara de freno de tambor.....	17	1111173	PRO 006 001 0	Válvula niveladora del chasis.....	53
9454010	PRO 643 308 0	Válvula limitadora de presión.....	47	1133253	PRO 527 001 0	Válvula de liberación del remolque.....	77
50945152	PRO 714 007 0	Cámara de freno de tambor.....	15	1133254	PRO 527 005 0	Válvula de liberación del remolque.....	77
50945153	PRO 714 000 0	Cámara de freno de tambor.....	14	1133255	PRO 527 004 0	Válvula de liberación del remolque.....	77
50945154	PRO 714 015 0	Cámara de freno de tambor.....	16				
50945157	PRO 714 016 0	Cámara de freno de tambor.....	17	Lectraailer			
58110890	PRO 531 051 0	Cable de extensión ABS.....	85	4110441	PRO 714 007 0	Cámara de freno de tambor.....	15
58110940	PRO 531 030 0	Cable de extensión ABS.....	84	4110841	PRO 643 500 0	Válvula limitadora de presión.....	47
58110980	PRO 531 100 0	Cable de extensión ABS.....	85	4112037	PRO 714 000 0	Cámara de freno de tambor.....	14
58113130	PRO 531 038 0	Cable de extensión ABS.....	84	4501002	PRO 412 030 0	Sensor de distancia ECAS.....	97
58179110	PRO 648 000 0	Válvula de aflojamiento del freno de mano de emergencia	70	4110201	PRO 006 003 0	Válvula niveladora del chasis.....	53
58179111	PRO 648 000 0	Válvula de aflojamiento del freno de mano de emergencia	70	4110241	PRO 527 004 0	Válvula de liberación del remolque.....	77
58183100	PRO 531 023 0	Cable de extensión ABS.....	84	4110261	PRO 006 001 0	Válvula niveladora del chasis.....	53
500945157	PRO 714 016 0	Cámara de freno de tambor.....	17	4110691	PRO 648 001 0	Válvula relé de emergencia.....	75
505811094	PRO 531 030 0	Cable de extensión ABS.....	84	4110861	PRO 032 120 0	Válvula de control de altura.....	56
505811098	PRO 531 100 0	Cable de extensión ABS.....	85	4112029	PRO 461 101 0	Actuador del freno de muelle.....	21
505812505	PRO 643 307 0	Válvula limitadora de presión.....	47				
505817911	PRO 648 000 0	Válvula de aflojamiento del freno de mano de emergencia	70	Leyland DAF			
505818310	PRO 531 023 0	Cable de extensión ABS.....	84	834481	PRO 714 016 0	Cámara de freno de tambor.....	16
505820513	PRO 412 001 0	Válvula solenoide ECAS.....	91	834482	PRO 714 015 0	Cámara de freno de tambor.....	15
505821128	PRO 412 005 0	Válvula solenoide ECAS.....	92	834483	PRO 714 000 0	Cámara de freno de tambor.....	13
515003584	PRO 648 000 0	Válvula de aflojamiento del freno de mano de emergencia	71	834484	PRO 714 007 0	Cámara de freno de tambor.....	15
515005712	PRO 412 030 0	Sensor de distancia ECAS.....	97	1302682	PRO 412 001 0	Válvula solenoide ECAS.....	91
515008380	PRO 648 000 0	Válvula de aflojamiento del freno de mano de emergencia	71	1304587	PRO 412 002 0	Válvula solenoide ECAS.....	91
550017680	PRO 712 712 0	DDSB disco.....	28	1304635	PRO 472 001 0	Válvula del modulador magnético del ABS.....	87
500945021	PRO 527 004 0	Válvula de liberación del remolque.....	77	1343254	PRO 412 001 0	Válvula solenoide ECAS.....	91
500945035/1	PRO 006 003 0	Válvula niveladora del chasis.....	53	1365935	PRO 412 030 0	Sensor de distancia ECAS.....	97
500945047	PRO 032 020 0	Válvula de control de altura.....	56	1703663	PRO 011 008 0	Válvula de relé.....	73
500945418	PRO 527 001 0	Válvula de liberación del remolque.....	77	ABRA090	PRO 412 002 0	Válvula solenoide ECAS.....	91
505808613	PRO 006 001 0	Válvula niveladora del chasis.....	53	ABRA143	PRO 472 001 0	Válvula del modulador magnético del ABS.....	87
505812423	PRO 527 005 0	Válvula de liberación del remolque.....	77	ABRA180	PRO 412 001 0	Válvula solenoide ECAS.....	91
505813933	PRO 032 120 0	Válvula de control de altura.....	56	ABRA506	PRO 412 030 0	Sensor de distancia ECAS.....	97
505820672/0	PRO 412 002 0	Válvula solenoide ECAS.....	92	ABRB810	PRO 412 002 0	Válvula solenoide ECAS.....	91
505820819	PRO 032 009 0	Sensor de velocidad de la rueda.....	82	ABRB811	PRO 412 001 0	Válvula solenoide ECAS.....	91
515003585	PRO 032 220 0	Válvula de control de altura.....	56	ABRD758	PRO 472 001 0	Válvula del modulador magnético del ABS.....	87
58111590	PRO 648 001 0	Válvula relé de emergencia.....	75	BBU5930	PRO 714 016 0	Cámara de freno de tambor.....	17
5812423/0	PRO 527 005 0	Válvula de liberación del remolque.....	77	BBU5931	PRO 714 015 0	Cámara de freno de tambor.....	16
5813774/1	PRO 412 007 0	Válvula solenoide ECAS.....	92	BBU5932	PRO 714 000 0	Cámara de freno de tambor.....	14
5816897/0				BBU5933	PRO 714 007 0	Cámara de freno de tambor.....	15
				EXABRB613	PRO 006 001 0	Válvula niveladora del chasis.....	53
				PR4982	PRO 714 016 0	Cámara de freno de tambor.....	17
				LIBRELATO			
				9519733	PRO 648 000 0	Válvula de aflojamiento del freno de mano de emergencia	71

Número de pieza original	Número/producto de ProVia	Página	Número de pieza original	Número/producto de ProVia	Página
LIEBHERR					
5010086	PRO 531 051 0	Cable de extensión ABS..... 85	6300-4721950160	PRO 472 001 0	Válvula del modulador magnético del ABS..... 55
10003357	PRO 714 016 0	Cámara de freno de tambor..... 17	6300-4721950180	PRO 472 002 0	Válvula del modulador magnético del ABS..... 55
10010261	PRO 531 023 0	Cable de extensión ABS..... 84	6300-9710029000	PRO 648 000 0	Válvula de aflojamiento del freno de mano de emergencia 70
10010262	PRO 531 038 0	Cable de extensión ABS..... 84	8235-S4497120180	PRO 531 018 0	Cable de extensión ABS..... 83
10167537	PRO 648 000 0	Válvula de aflojamiento del freno de mano de emergencia 70	8235-S4497120380	PRO 531 038 0	Cable de extensión ABS..... 83
10167586	PRO 714 000 0	Cámara de freno de tambor..... 14	8235-S4497120510	PRO 531 051 0	Cable de extensión ABS..... 83
10167900	PRO 531 051 0	Cable de extensión ABS..... 85	8235-S4721950180	PRO 472 002 0	Válvula del modulador magnético del ABS..... 55
104000106	PRO 531 030 0	Cable de extensión ABS..... 84	Mafi		
502663508	PRO 531 080 0	Cable de extensión ABS..... 85	5661808	PRO 006 003 0	Válvula niveladora del chasis..... 53
502663608	PRO 531 060 0	Cable de extensión ABS..... 85	5661833	PRO 006 001 0	Válvula niveladora del chasis..... 53
502663708	PRO 531 051 0	Cable de extensión ABS..... 85	5680010	PRO 714 000 0	Cámara de freno de tambor..... 14
502664408	PRO 531 030 0	Cable de extensión ABS..... 84	5680047	PRO 714 007 0	Cámara de freno de tambor..... 15
502666708	PRO 472 002 0	Válvula del modulador magnético del ABS..... 87	MAGNETIMARELLI		
502815701	PRO 531 030 0	Cable de extensión ABS..... 84	EF166AK	PRO 714 016 0	Cámara de freno de tambor..... 17
502918201	PRO 006 003 0	Válvula niveladora del chasis..... 53	EF206AK	PRO 714 015 0	Cámara de freno de tambor..... 16
502918601	PRO 714 015 0	Cámara de freno de tambor..... 16	EF240A	PRO 714 000 0	Cámara de freno de tambor..... 14
502920501	PRO 714 007 0	Cámara de freno de tambor..... 15	EF240B	PRO 714 000 0	Cámara de freno de tambor..... 14
502962408	PRO 714 016 0	Cámara de freno de tambor..... 17	EF240E	PRO 714 000 0	Cámara de freno de tambor..... 14
502966208	PRO 714 007 0	Cámara de freno de tambor..... 15	EF246AK	PRO 714 000 0	Cámara de freno de tambor..... 14
503200001	PRO 006 001 0	Válvula niveladora del chasis..... 53	EF306AK	PRO 714 007 0	Cámara de freno de tambor..... 15
10102276	PRO 527 005 0	Válvula de liberación del remolque..... 77	MAN		
10218885	PRO 461 101 0	Actuador del freno de muelle..... 21	4082200	PRO 472 001 0	Válvula del modulador magnético del ABS..... 87
11080017	PRO 461 101 0	Actuador del freno de muelle..... 21	44296544	PRO 472 001 0	Válvula del modulador magnético del ABS..... 87
502814801	PRO 648 003 0	Válvula relé de emergencia..... 75	4721950160	PRO 472 001 0	Válvula del modulador magnético del ABS..... 87
571538008	PRO 421 002 0	Actuador del freno de muelle..... 21	5010143058	PRO 472 001 0	Válvula del modulador magnético del ABS..... 87
LIESS			81259026144	PRO 412 005 0	Válvula solenoide ECAS..... 92
3801011644	PRO 648 000 0	Válvula de aflojamiento del freno de mano de emergencia 70	81259026145	PRO 412 002 0	Válvula solenoide ECAS..... 91
Linshalm			81259026146	PRO 412 001 0	Válvula solenoide ECAS..... 91
68587	PRO 648 000 0	Válvula de aflojamiento del freno de mano de emergencia 70	81259026230	PRO 412 007 0	Válvula solenoide ECAS..... 92
LOHR			81259026237	PRO 412 003 0	Válvula solenoide ECAS..... 92
4231079000	PRO 714 007 0	Cámara de freno de tambor..... 15	81259026238	PRO 412 002 0	Válvula solenoide ECAS..... 92
4497120300	PRO 531 030 0	Cable de extensión ABS..... 84	81259026239	PRO 412 001 0	Válvula solenoide ECAS..... 91
4497120510	PRO 531 051 0	Cable de extensión ABS..... 85	81259029144	PRO 412 005 0	Válvula solenoide ECAS..... 92
9730060010	PRO 643 000 0	Válvula de relé..... 73	81259029145	PRO 412 002 0	Válvula solenoide ECAS..... 92
A05010104	PRO 714 015 0	Cámara de freno de tambor..... 16	81259370040	PRO 412 031 0	Sensor de distancia ECAS..... 97
A05010131	PRO 714 000 0	Cámara de freno de tambor..... 14	81271206117	PRO 032 003 0	Sensor de velocidad de la rueda..... 82
A05020209	PRO 527 001 0	Válvula de liberación del remolque..... 77	81307256084	PRO 051 002 0	Servoembrague..... 61
A05020211	PRO 527 004 0	Válvula de liberación del remolque..... 77	81307256104	PRO 051 003 0	Servoembrague..... 61
A05020507	PRO 006 003 0	Válvula niveladora del chasis..... 53	81307256107	PRO 051 002 0	Servoembrague..... 61
A05021208	PRO 648 002 0	Válvula relé de emergencia..... 75	81307256115	PRO 411 011 0	Servoembrague..... 61
A05021210	PRO 527 005 0	Válvula de liberación del remolque..... 77	81307256116	PRO 051 001 0	Servoembrague..... 61
A05021220	PRO 648 000 0	Válvula de aflojamiento del freno de mano de emergencia 70	81307259084	PRO 051 002 0	Servoembrague..... 61
A05021228A	PRO 006 004 0	Válvula niveladora del chasis..... 53	81511016076	PRO 714 015 0	Cámara de freno de tambor..... 16
A05021256	PRO 006 001 0	Válvula niveladora del chasis..... 53	81511016077	PRO 714 015 0	Cámara de freno de tambor..... 16
A05101304	PRO 531 038 0	Cable de extensión ABS..... 84	81511016078	PRO 714 015 0	Cámara de freno de tambor..... 16
A05101315	PRO 531 100 0	Cable de extensión ABS..... 85	81511016079	PRO 714 015 0	Cámara de freno de tambor..... 16
A05101394	PRO 531 018 0	Cable de extensión ABS..... 83	81511016080	PRO 714 000 0	Cámara de freno de tambor..... 14
A05101487	PRO 412 030 0	Sensor de distancia ECAS..... 97	81511016081	PRO 714 000 0	Cámara de freno de tambor..... 14
F00257376	PRO 412 001 0	Válvula solenoide ECAS..... 91	81511016082	PRO 714 000 0	Cámara de freno de tambor..... 14
F00295081	PRO 412 002 0	Válvula solenoide ECAS..... 91	81511016083	PRO 714 000 0	Cámara de freno de tambor..... 14
F10003356	PRO 643 002 0	Válvula de relé..... 73	81511016105	PRO 714 000 0	Cámara de freno de tambor..... 14
MACK			81511016111	PRO 714 000 0	Cámara de freno de tambor..... 14
7016	PRO 714 016 0	Cámara de freno de tambor..... 17	81511016115	PRO 714 000 0	Cámara de freno de tambor..... 14
2S971 002 9000	PRO 648 000 0	Válvula de aflojamiento del freno de mano de emergencia 70	81511016172	PRO 714 016 0	Cámara de freno de tambor..... 17
2S9710029000	PRO 648 000 0	Válvula de aflojamiento del freno de mano de emergencia 70	81511016173	PRO 714 016 0	Cámara de freno de tambor..... 17
6300-4497120180	PRO 531 018 0	Cable de extensión ABS..... 83	81511016174	PRO 714 016 0	Cámara de freno de tambor..... 17
6300-4497120380	PRO 531 038 0	Cable de extensión ABS..... 83	81511016175	PRO 714 016 0	Cámara de freno de tambor..... 17
6300-4497120510	PRO 531 051 0	Cable de extensión ABS..... 83	81511016198	PRO 714 016 0	Cámara de freno de tambor..... 17
			81511016199	PRO 714 015 0	Cámara de freno de tambor..... 16
			81511016221	PRO 714 016 0	Cámara de freno de tambor..... 17

Número de pieza original	Número/producto de ProVia	Página	Número de pieza original	Número/producto de ProVia	Página
81511016222	PRO 714 016 0	Cámara de freno de tambor..... 17	81508205068	340 902 002 2	Pastillas de freno 32
81511016223	PRO 714 016 0	Cámara de freno de tambor..... 17	81508205072	340 902 003 2	Pastillas de freno 33
81511016225	PRO 714 016 0	Cámara de freno de tambor..... 17	81508205078	340 902 002 2	Pastillas de freno 32
81511016249	PRO 714 016 0	Cámara de freno de tambor..... 17	81508205080	340 902 003 2	Pastillas de freno 33
81511016260	PRO 714 016 0	Cámara de freno de tambor..... 17	81508205085	340 901 050 2	Pastillas de freno 31
81511016266	PRO 714 016 0	Cámara de freno de tambor..... 17	81508205087	340 902 002 2	Pastillas de freno 32
81511016425	PRO 714 245 0	Cámara para freno de disco..... 12	81508205091	340 902 002 2	Pastillas de freno 32
81511016491	PRO 714 245 0	Cámara para freno de disco..... 12	81508205094	340 901 060 2	Pastillas de freno 31
81511019076	PRO 714 015 0	Cámara de freno de tambor..... 16	81508205098	340 901 060 2	Pastillas de freno 31
81511019105	PRO 714 000 0	Cámara de freno de tambor..... 14	81508206000	340 902 002 2	Pastillas de freno 32
81511019249	PRO 714 016 0	Cámara de freno de tambor..... 17	81508206002	340 902 002 2	Pastillas de freno 32
81521016150	PRO 643 001 0	Válvula limitadora de presión..... 47	81508206004	340 902 002 2	Pastillas de freno 32
81521016285	PRO 643 325 0	Válvula limitadora de presión..... 47	81508206006	340 175 000 2	Pastillas de freno 31
81521016294	PRO 643 328 0	Válvula limitadora de presión..... 47	81508206008	340 901 060 2	Pastillas de freno 31
81521026098	PRO 122 007 0	Secador de aire..... 37	81508206014	340 902 002 2	Pastillas de freno 32
81521026100	PRO 122 007 0	Secador de aire..... 37	81508206016	340 902 002 2	Pastillas de freno 32
81521166067	PRO 643 000 0	Válvula de relé..... 73	81508206020	340 175 000 2	Pastillas de freno 31
81521166068	PRO 643 000 0	Válvula de relé..... 73	81508206022	340 901 060 2	Pastillas de freno 31
81521166069	PRO 643 000 0	Válvula de relé..... 73	81508206025	340 902 002 2	Pastillas de freno 32
81521166071	PRO 643 002 0	Válvula de relé..... 73	81508206030	340 901 070 2	Pastillas de freno 32
81521169067	PRO 643 000 0	Válvula de relé..... 73	81508206032	340 901 070 2	Pastillas de freno 32
81521516099	PRO 122 001 0	Válvula de protección de circuito cuádruple..... 44	81508206033	340 901 070 2	Pastillas de freno 32
81521516105	PRO 122 001 0	Válvula de protección de circuito cuádruple..... 44	81508206034	340 902 002 2	Pastillas de freno 32
81521516106	PRO 122 001 0	Válvula de protección de circuito cuádruple..... 44	81508206036	340 902 002 2	Pastillas de freno 32
81523156156	PRO 645 003 0	Válvula de freno de mano..... 68	81508206041	340 902 003 2	Pastillas de freno 33
81523156160	PRO 645 003 0	Válvula de freno de mano..... 68	81508206042	340 175 000 2	Pastillas de freno 31
81523156161	PRO 645 003 0	Válvula de freno de mano..... 68	81508206043	340 901 050 2	Pastillas de freno 31
81523156162	PRO 645 003 0	Válvula de freno de mano..... 68	81508206044	340 902 002 2	Pastillas de freno 32
81523156171	PRO 645 003 0	Válvula de freno de mano..... 68	81508206046	340 902 002 2	Pastillas de freno 32
81523156181	PRO 645 003 0	Válvula de freno de mano..... 68	81508206051	340 902 003 2	Pastillas de freno 33
81524525019	PRO 472 001 0	Válvula del modulador magnético del ABS..... 87	81508206052	340 902 003 2	Pastillas de freno 33
81524526019	PRO 472 001 0	Válvula del modulador magnético del ABS..... 87	81508206054	340 901 050 2	Pastillas de freno 31
81524526038	PRO 472 001 0	Válvula del modulador magnético del ABS..... 87	81508206055	340 901 070 2	Pastillas de freno 32
82259026237	PRO 412 003 0	Válvula solenoide ECAS..... 92	81508206056	340 901 070 2	Pastillas de freno 32
84521016040	PRO 643 307 0	Válvula limitadora de presión..... 47	81508206058	340 901 060 2	Pastillas de freno 31
11017334	PRO 011 007 0	Válvula de relé..... 73	81508206059	340 901 060 2	Pastillas de freno 31
1260667	PRO 010 300 0	Válvula limitadora de presión..... 46	81508206060	340 901 060 2	Pastillas de freno 31
2T0607373F	PRO 410 002 0	Secador de aire..... 38	81508206061	340 901 070 2	Pastillas de freno 32
2TA607349	PRO 410 003 0	Secador de aire..... 38	81508206065	340 322 000 2	Pastillas de freno 31
2V5607373C	PRO 410 001 0	Secador de aire..... 38	81508206066	340 322 000 2	Pastillas de freno 31
2Z0601361F	PRO 412 006 0	Válvula solenoide ECAS..... 92	8150820646	340 902 002 2	Pastillas de freno 32
2Z0607361G	PRO 412 001 0	Válvula solenoide ECAS..... 91	81508226044	340 902 002 2	Pastillas de freno 32
4134534	PRO 007 001 0	Válvula niveladora de la cabina..... 55	81521016153	PRO 015 004 0	Válvula limitadora de presión..... 47
64521516001	PRO 122 001 0	Válvula de protección de circuito cuádruple..... 44	81521016269	PRO 010 300 0	Válvula limitadora de presión..... 46
81 50410-6146	PRO 492 006 0	Actuador del freno de muelle..... 23	81521016270	PRO 010 301 0	Válvula limitadora de presión..... 46
81 50410-6674	PRO 492 006 0	Actuador del freno de muelle..... 23	81521016283	PRO 010 314 0	Válvula limitadora de presión..... 46
81436066008	PRO 011 004 0	Válvula de relé..... 73	81521016284	PRO 010 317 0	Válvula limitadora de presión..... 46
81436106129	PRO 007 001 0	Válvula niveladora de la cabina..... 55	81521016287	PRO 010 318 0	Válvula limitadora de presión..... 46
81436196006	PRO 032 020 0	Válvula de control de altura..... 56	81521016295	PRO 010 333 0	Válvula limitadora de presión..... 47
81504106607	PRO 420 001 0	Actuador del freno de muelle..... 21	81521026024	PRO 410 004 0	Secador de aire..... 38
81504106608	PRO 421 002 0	Actuador del freno de muelle..... 21	81521026027	PRO 410 003 0	Secador de aire..... 38
81504106609	PRO 421 002 0	Actuador del freno de muelle..... 21	81521026048	PRO 410 003 0	Secador de aire..... 38
81504106610	PRO 421 002 0	Actuador del freno de muelle..... 21	81521026097	PRO 410 004 0	Secador de aire..... 38
81504106703	PRO 420 001 0	Actuador del freno de muelle..... 21	81521026209	PRO 410 001 0	Secador de aire..... 38
81504106704	PRO 420 001 0	Actuador del freno de muelle..... 21	81521026219	PRO 410 001 0	Secador de aire..... 38
81508205006	340 902 002 2	Pastillas de freno 32	81521026223	PRO 410 001 0	Secador de aire..... 38
81508205017	340 901 060 2	Pastillas de freno 31	81521026367	PRO 410 001 0	Secador de aire..... 38
81508205020	340 902 002 2	Pastillas de freno 32	81521026368	PRO 410 001 0	Secador de aire..... 38
81508205040	340 902 002 2	Pastillas de freno 32	81521026369	PRO 410 001 0	Secador de aire..... 38
81508205047	340 902 002 2	Pastillas de freno 32	81521026399	PRO 410 001 0	Secador de aire..... 38
81508205060	340 902 002 2	Pastillas de freno 32	81521166070	PRO 011 006 0	Válvula de relé..... 73
81508205064	340 902 002 2	Pastillas de freno 32	81521166075	PRO 011 003 0	Válvula de relé..... 73
81508205066	340 902 002 2	Pastillas de freno 32	81521166089	PRO 011 000 0	Válvula de relé..... 73

Número de pieza original	Número/producto de ProVia	Página	Número de pieza original	Número/producto de ProVia	Página		
81521516095	PRO 122 001 0	Válvula de protección de circuito cuádruple.....	44	4207524	PRO 714 000 0	Cámara de freno de tambor.....	14
81521516098	PRO 122 001 0	Válvula de protección de circuito cuádruple.....	44	4208024	PRO 714 007 0	Cámara de freno de tambor.....	15
82521016036	PRO 015 005 0	Válvula limitadora de presión.....	47	4209124	PRO 714 000 0	Cámara de freno de tambor.....	14
8550001-4354	PRO 315 008 0	Válvula de pedal de freno.....	67	4209224	PRO 714 000 0	Cámara de freno de tambor.....	14
88521026001	PRO 410 003 0	Secador de aire.....	38	4209924	PRO 714 016 0	Cámara de freno de tambor.....	17
99100360454	PRO 410 003 0	Secador de aire.....	38	14200224	PRO 714 016 0	Cámara de freno de tambor.....	17
99100360471	PRO 410 003 0	Secador de aire.....	38	14200624	PRO 714 016 0	Cámara de freno de tambor.....	17
E41031426	PRO 011 009 0	Válvula de relé.....	73	14200824	PRO 714 016 0	Cámara de freno de tambor.....	17
N2255200060	PRO 032 009 0	Sensor de velocidad de la rueda.....	82	14200924	PRO 714 016 0	Cámara de freno de tambor.....	17
N2255200064	PRO 531 018 0	Cable de extensión ABS.....	83	14203524	PRO 714 000 0	Cámara de freno de tambor.....	14
N2255200065	PRO 531 038 0	Cable de extensión ABS.....	84	14203624	PRO 714 000 0	Cámara de freno de tambor.....	14
N2259026005	PRO 412 002 0	Válvula solenoide ECAS.....	92	14203724	PRO 714 000 0	Cámara de freno de tambor.....	14
N2259026006	PRO 412 001 0	Válvula solenoide ECAS.....	91	14203824	PRO 714 000 0	Cámara de freno de tambor.....	14
N2307160011	PRO 051 006 0	Servoembrague.....	61	14203924	PRO 714 000 0	Cámara de freno de tambor.....	14
N2509990136	PRO 007 010 0	Válvula niveladora de la cabina.....	55	14206224	PRO 714 016 0	Cámara de freno de tambor.....	17
N2521160024	PRO 648 001 0	Válvula relé de emergencia.....	75	14206324	PRO 714 016 0	Cámara de freno de tambor.....	17
N2521160026	PRO 648 002 0	Válvula relé de emergencia.....	75	14206724	PRO 714 000 0	Cámara de freno de tambor.....	14
N2955010109	PRO 531 030 0	Cable de extensión ABS.....	84	14206824	PRO 714 000 0	Cámara de freno de tambor.....	14
ZG005610007	PRO 032 000 0	Sensor de velocidad de la rueda.....	82	14207424	PRO 714 000 0	Cámara de freno de tambor.....	14
ZG046430002	PRO 934 005 0	Válvula de protección multicircuito.....	42	24206518	PRO 714 015 0	Cámara de freno de tambor.....	16
ZG046460002	PRO 122 003 0	Válvula de protección de circuito cuádruple.....	44	34201324	PRO 714 016 0	Cámara de freno de tambor.....	16
ZG046540002	PRO 648 000 0	Válvula de aflojamiento del freno de mano de emergencia 70	70	44208618	PRO 714 000 0	Cámara de freno de tambor.....	14
ZG046560002	PRO 011 002 0	Válvula de relé.....	73	44208718	PRO 714 000 0	Cámara de freno de tambor.....	14
ZG046570002	PRO 011 001 0	Válvula de relé.....	73	44296544	PRO 472 001 0	Válvula del modulador magnético del ABS.....	87
ZG110050007	PRO 472 001 0	Válvula del modulador magnético del ABS.....	87	54207518	PRO 714 016 0	Cámara de freno de tambor.....	17
				64201618	PRO 714 000 0	Cámara de freno de tambor.....	14
				64201718	PRO 714 000 0	Cámara de freno de tambor.....	14
Manac				64202718	PRO 714 016 0	Cámara de freno de tambor.....	17
981-128969-03	PRO 531 018 0	Cable de extensión ABS.....	83	74200018	PRO 714 016 0	Cámara de freno de tambor.....	17
				74200118	PRO 714 016 0	Cámara de freno de tambor.....	17
MANOS				5010143058	PRO 472 001 0	Válvula del modulador magnético del ABS.....	87
2157	PRO 648 000 0	Válvula de aflojamiento del freno de mano de emergencia 70	70	6984203721	PRO 714 015 0	Cámara de freno de tambor.....	15
				6994200724	PRO 714 015 0	Cámara de freno de tambor.....	15
MAZ				6994203721	PRO 714 015 0	Cámara de freno de tambor.....	16
9254920000	PRO 492 005 0	Actuador del freno de muelle.....	23	81524526038	PRO 472 001 0	Válvula del modulador magnético del ABS.....	87
9700514370	PRO 051 009 0	Servoembrague.....	61	0003278525	PRO 412 000 0	Válvula solenoide ECAS.....	91
9700514570	PRO 051 010 0	Servoembrague.....	61	0004209624	PRO 492 006 0	Actuador del freno de muelle.....	23
				0004209724	PRO 492 006 0	Actuador del freno de muelle.....	23
Meiller				0024733006	PRO 011 004 0	Válvula de relé.....	73
39004882	PRO 527 004 0	Válvula de liberación del remolque.....	77	0034305981	PRO 645 009 0	Válvula de freno de mano.....	68
39004884	PRO 527 005 0	Válvula de liberación del remolque.....	77	0035422618	PRO 412 032 0	Sensor de distancia ECAS.....	97
706060/70044428	PRO 648 002 0	Válvula relé de emergencia.....	75	0044290644	PRO 643 000 0	Válvula de relé.....	73
795113/39004636	PRO 006 003 0	Válvula niveladora del chasis.....	53	0044291144	PRO 643 000 0	Válvula de relé.....	73
796890	PRO 527 004 0	Válvula de liberación del remolque.....	77	004429384480	PRO 011 006 0	Válvula de relé.....	73
796892	PRO 527 005 0	Válvula de liberación del remolque.....	77	0044297844	PRO 011 007 0	Válvula de relé.....	73
796894/39004885	PRO 648 001 0	Válvula relé de emergencia.....	75	14200920	340 904 004 2	Pastillas de freno.....	33
798307/70009948	PRO 412 002 0	Válvula solenoide ECAS.....	92	14201520	340 904 003 2	Pastillas de freno.....	33
79838370182395	PRO 648 000 0	Válvula de aflojamiento del freno de mano de emergencia 71	71	14209220	340 904 004 2	Pastillas de freno.....	33
798385/70182397	PRO 412 030 0	Sensor de distancia ECAS.....	97	14210510	340 901 050 2	Pastillas de freno.....	31
798857/70193564	PRO 412 002 0	Válvula solenoide ECAS.....	92	14210610	340 901 050 2	Pastillas de freno.....	31
799027/70143221	PRO 648 003 0	Válvula relé de emergencia.....	75	14211710	340 901 060 2	Pastillas de freno.....	31
79905170062155	PRO 648 000 0	Válvula de aflojamiento del freno de mano de emergencia 70	70	14212510	340 901 050 2	Pastillas de freno.....	31
799158/70045868	PRO 006 001 0	Válvula niveladora del chasis.....	53	14212610	340 901 050 2	Pastillas de freno.....	31
79684270112650	PRO 531 023 0	Cable de extensión ABS.....	84	15866342	340 904 004 2	Pastillas de freno.....	33
79684339017403	PRO 531 030 0	Cable de extensión ABS.....	84	24200820	340 902 002 2	Pastillas de freno.....	32
79684470121992	PRO 531 040 0	Cable de extensión ABS.....	85	2420222010	340 901 070 2	Pastillas de freno.....	32
79696139004922	PRO 531 051 0	Cable de extensión ABS.....	85	24204920	340 901 070 2	Pastillas de freno.....	32
79684639019947	PRO 531 060 0	Cable de extensión ABS.....	85	24205520	340 902 002 2	Pastillas de freno.....	32
79936239004980	PRO 714 000 0	Cámara de freno de tambor.....	14	24205720	340 904 003 2	Pastillas de freno.....	33
79936339004981	PRO 714 007 0	Cámara de freno de tambor.....	14	24206220	340 904 003 2	Pastillas de freno.....	33
79936139004979	PRO 714 015 0	Cámara de freno de tambor.....	16	24207820	340 901 060 2	Pastillas de freno.....	31
79838370182395	PRO 648 000 0	Válvula de aflojamiento del freno de mano de emergencia 70	70	24207920	340 901 060 2	Pastillas de freno.....	31
Mercedes-Benz				34201120	340 901 050 2	Pastillas de freno.....	31
4207424	PRO 714 000 0	Cámara de freno de tambor.....	14				

Número de pieza original	Número/producto de ProVia	Página	Número de pieza original	Número/producto de ProVia	Página
34201220	340 901 050 2	Pastillas de freno 31	A0011304715	PRO 510 920 2	Culata de compresor 48
34201520	340 904 003 2	Pastillas de freno 33	A0011305219	PRO 352 922 2	Culata de compresor 48
34201620	340 901 070 2	Pastillas de freno 32	A0011305915	PRO 510 920 2	Culata de compresor 48
34202020	340 901 070 2	Pastillas de freno 32	A0011307915	PRO 154 002 2	Culata de compresor 48
34202220	340 901 070 2	Pastillas de freno 32	A0014200920	340 904 004 2	Pastillas de freno 33
34203520	340 901 070 2	Pastillas de freno 32	A0014201520	340 904 003 2	Pastillas de freno 33
34203620	340 904 004 2	Pastillas de freno 33	A0014209220	340 904 004 2	Pastillas de freno 33
34204420	340 904 003 2	Pastillas de freno 33	A0014210510	340 901 050 2	Pastillas de freno 31
34204620	340 904 001 2	Pastillas de freno 33	A0014210610	340 901 050 2	Pastillas de freno 31
34206620	340 901 050 2	Pastillas de freno 31	A0014211710	340 901 060 2	Pastillas de freno 31
34207220	340 901 050 2	Pastillas de freno 31	A0014212510	340 901 050 2	Pastillas de freno 31
34207320	340 901 050 2	Pastillas de freno 31	A0014212610	340 901 050 2	Pastillas de freno 31
34207420	340 904 004 2	Pastillas de freno 33	A0014312215	PRO 122 008 0	Secador de aire 37
34207720	340 904 003 2	Pastillas de freno 33	A0014312315	PRO 122 006 0	Secador de aire 37
34208420	340 902 002 2	Pastillas de freno 32	A0014316415	PRO 100 100 0	Unidad de procesamiento del aire 39
4207520	340 904 004 2	Pastillas de freno 33	A0014316515	PRO 100 100 0	Unidad de procesamiento del aire 39
4210510	340 901 070 2	Pastillas de freno 31	A0014316815	PRO 100 100 0	Unidad de procesamiento del aire 39
4210710	340 901 060 2	Pastillas de freno 31	A0014317815	PRO 100 100 0	Unidad de procesamiento del aire 39
4210810	340 901 060 2	Pastillas de freno 31	A0014317915	PRO 100 100 0	Unidad de procesamiento del aire 39
4211010	340 901 050 2	Pastillas de freno 31	A0014318115	PRO 100 100 0	Unidad de procesamiento del aire 39
4211210	340 901 050 2	Pastillas de freno 31	A0014318215	PRO 100 100 0	Unidad de procesamiento del aire 39
4214310	340 901 070 2	Pastillas de freno 32	A0014318305	PRO 315 008 0	Válvula de pedal de freno 67
4215010	340 901 060 2	Pastillas de freno 31	A0015423118	PRO 032 003 0	Sensor de velocidad de la rueda 82
44202220	340 901 070 2	Pastillas de freno 32	A0015423318	PRO 032 011 0	Sensor de velocidad de la rueda 82
44204820	340 904 003 2	Pastillas de freno 33	A0015426818	PRO 032 002 0	Sensor de velocidad de la rueda 82
44206020	340 901 070 2	Pastillas de freno 32	A0015427818	PRO 032 002 0	Sensor de velocidad de la rueda 82
44206120	340 901 050 2	Pastillas de freno 31	A0015427819	PRO 032 002 0	Sensor de velocidad de la rueda 82
44207020	340 901 073 2	Pastillas de freno 32	A0015428718	PRO 032 003 0	Sensor de velocidad de la rueda 82
457130691551	PRO 510 930 2	Culata de compresor 48	A0015428818	PRO 032 011 0	Sensor de velocidad de la rueda 82
54202320	340 901 060 2	Pastillas de freno 31	A0015428918	PRO 032 011 0	Sensor de velocidad de la rueda 82
6694200020	340 904 003 2	Pastillas de freno 33	A0015866342	340 904 004 2	Pastillas de freno 33
6694200120	340 904 003 2	Pastillas de freno 33	A0019050400	PRO 032 010 0	Sensor de velocidad de la rueda 82
6704202820	340 904 003 2	Pastillas de freno 33	A0024200820	340 902 002 2	Pastillas de freno 32
8285407000	PRO 410 003 0	Secador de aire 38	A0024202010	340 901 070 2	Pastillas de freno 32
9054200020	340 904 003 2	Pastillas de freno 33	A0024204920	340 901 070 2	Pastillas de freno 32
A0001315119	PRO 154 002 2	Culata de compresor 48	A0024205520	340 902 002 2	Pastillas de freno 32
A0002500562	PRO 411 006 0	Actuador neumático del embrague 62	A0024205720	340 904 003 2	Pastillas de freno 33
A0002501562	PRO 411 006 0	Actuador neumático del embrague 62	A0024206220	340 904 003 2	Pastillas de freno 33
A0002540047	PRO 051 008 0	Servoembrague 61	A0024207820	340 901 060 2	Pastillas de freno 31
A0002540447	PRO 051 003 0	Servoembrague 61	A0024207920	340 901 060 2	Pastillas de freno 31
A0002541247	PRO 051 008 0	Servoembrague 61	A0024310415	PRO 100 100 0	Unidad de procesamiento del aire 39
A0002952818	PRO 051 008 0	Servoembrague 61	A0024310515	PRO 100 100 0	Unidad de procesamiento del aire 39
A0003276725	PRO 412 001 0	Válvula solenoide ECAS 91	A0024310615	PRO 100 100 0	Unidad de procesamiento del aire 39
A0003278425	PRO 412 004 0	Válvula solenoide ECAS 92	A0024310715	PRO 100 100 0	Unidad de procesamiento del aire 39
A0003279725	PRO 412 006 0	Válvula solenoide ECAS 92	A0024311206	PRO 015 004 0	Válvula limitadora de presión 47
A0003284530	PRO 007 011 0	Válvula niveladora de la cabina 55	A0024311515	PRO 100 100 0	Unidad de procesamiento del aire 39
A0004207520	340 904 004 2	Pastillas de freno 33	A0024312406	PRO 015 005 0	Válvula limitadora de presión 47
A0004210510	340 901 070 2	Pastillas de freno 32	A0024313815	PRO 100 100 0	Unidad de procesamiento del aire 39
A0004210710	340 901 060 2	Pastillas de freno 31	A0025422518	PRO 032 002 0	Sensor de velocidad de la rueda 82
A0004210810	340 901 060 2	Pastillas de freno 31	A0025422618	PRO 032 011 0	Sensor de velocidad de la rueda 82
A0004211010	340 901 050 2	Pastillas de freno 31	A0025423118	PRO 032 000 0	Sensor de velocidad de la rueda 82
A0004211210	340 901 050 2	Pastillas de freno 31	A0025423818	PRO 032 011 0	Sensor de velocidad de la rueda 82
A0004214310	340 901 070 2	Pastillas de freno 32	A0025426718	PRO 412 031 0	Sensor de distancia ECAS 97
A0004215010	340 901 060 2	Pastillas de freno 31	A0034201120	340 901 050 2	Pastillas de freno 31
A0004301215	PRO 400 001 0	Secador de aire 38	A0034201220	340 901 050 2	Pastillas de freno 31
A0004301315	PRO 400 001 0	Secador de aire 38	A0034201324	PRO 714 016 0	Cámara de freno de tambor 16
A0004301515	PRO 400 002 0	Secador de aire 38	A0034201520	340 904 003 2	Pastillas de freno 33
A0004302915	PRO 400 001 0	Secador de aire 38	A0034201620	340 901 070 2	Pastillas de freno 32
A0004303015	PRO 400 001 0	Secador de aire 38	A0034202020	340 901 070 2	Pastillas de freno 32
A0004309815	PRO 400 001 0	Secador de aire 38	A0034202220	340 901 070 2	Pastillas de freno 32
A0004318815	PRO 410 003 0	Secador de aire 38	A0034203520	340 901 070 2	Pastillas de freno 32
A0011301215	PRO 352 922 2	Culata de compresor 48	A0034203620	340 904 004 2	Pastillas de freno 33
A0011302615	PRO 352 922 2	Culata de compresor 48	A0034204420	340 904 003 2	Pastillas de freno 33

Número de pieza original	Número/producto de ProVia	Página	Número de pieza original	Número/producto de ProVia	Página
A0034204620	340 904 001 2	Pastillas de freno	A0234207018	PRO 481 012 0	Actuador del freno de muelle
A0034206620	340 901 050 2	Pastillas de freno	A0234207118	PRO 481 012 0	Actuador del freno de muelle
A0034207220	340 901 050 2	Pastillas de freno	A0244200918	PRO 461 101 0	Actuador del freno de muelle
A0034207320	340 901 050 2	Pastillas de freno	A0244201018	PRO 461 101 0	Actuador del freno de muelle
A0034207420	340 904 004 2	Pastillas de freno	A15-0101	PRO 032 000 0	Sensor de velocidad de la rueda
A0034207720	340 904 003 2	Pastillas de freno	A6694200020	340 904 003 2	Pastillas de freno
A0034208420	340 902 002 2	Pastillas de freno	A6694200120	340 904 003 2	Pastillas de freno
A0034291344	PRO 011 004 0	Válvula de relé	A6704202820	340 904 003 2	Pastillas de freno
A0034310106	PRO 643 001 0	Válvula limitadora de presión	A6984203721	PRO 714 015 0	Cámara de freno de tambor
A0034315406	PRO 934 005 0	Válvula de protección multicircuito	A6994200724	PRO 714 015 0	Cámara de freno de tambor
A0034315706	PRO 934 005 0	Válvula de protección multicircuito	A6994203721	PRO 714 015 0	Cámara de freno de tambor
A0034316106	PRO 934 005 0	Válvula de protección multicircuito	A9054200020	340 904 003 2	Pastillas de freno
A0034316806	PRO 934 005 0	Válvula de protección multicircuito			
A0034318906	PRO 015 512 0	Válvula limitadora de presión	MERITOR		
A0044202220	340 901 070 2	Pastillas de freno	20533205	PRO 491 004 0	Actuador del freno de muelle
A0044204820	340 904 003 2	Pastillas de freno	3276-X-1142	PRO 499 001 0	Actuador del freno de muelle
A0044206020	340 901 070 2	Pastillas de freno	3276-Y-1143	PRO 499 001 0	Actuador del freno de muelle
A0044206120	340 901 050 2	Pastillas de freno	68324558	340 902 003 2	Pastillas de freno
A0044207020	340 901 073 2	Pastillas de freno	68325346	340 902 003 2	Pastillas de freno
A0044293844	PRO 011 006 0	Válvula de relé	68326015	340 902 003 2	Pastillas de freno
A0044296244	PRO 011 007 0	Válvula de relé	MDP1314	340 902 004 2	Pastillas de freno
A0044296344	PRO 011 003 0	Válvula de relé	MDP5038	340 902 002 2	Pastillas de freno
A0044296544	PRO 472 001 0	Válvula del modulador magnético del ABS	MDP5065	340 902 002 2	Pastillas de freno
A0044297644	PRO 643 002 0	Válvula de relé	MDP5076	340 902 004 2	Pastillas de freno
A0044299644	PRO 010 318 0	Válvula limitadora de presión	S4231059000	PRO 714 015 0	Cámara de freno de tambor
A0044314105	PRO 315 263 0	Válvula de pedal de freno	S4231079000	PRO 714 007 0	Cámara de freno de tambor
A0044314605	PRO 315 264 0	Válvula de pedal de freno	S4497120180	PRO 531 018 0	Cable de extensión ABS
A0044315905	PRO 315 264 0	Válvula de pedal de freno	S4497120230	PRO 531 023 0	Cable de extensión ABS
A0054202320	340 901 060 2	Pastillas de freno	S4497120380	PRO 531 038 0	Cable de extensión ABS
A0054290344	PRO 010 332 0	Válvula limitadora de presión	S4497120510	PRO 531 051 0	Cable de extensión ABS
A0054290444	PRO 010 314 0	Válvula limitadora de presión	S4497121000	PRO 531 100 0	Cable de extensión ABS
A0054291044	PRO 643 004 0	Válvula de relé	S4721950160	PRO 472 001 0	Válvula del modulador magnético del ABS
A0054293244	PRO 643 330 0	Válvula limitadora de presión	S4721950180	PRO 472 002 0	Válvula del modulador magnético del ABS
A0054297444	PRO 643 335 0	Válvula limitadora de presión	S9710029000	PRO 648 000 0	Válvula de aflojamiento del freno de mano de emergencia 70
A0054298544	PRO 643 339 0	Válvula limitadora de presión	S9710029120	PRO 648 000 0	Válvula de aflojamiento del freno de mano de emergencia 70
A0064201420	340 319 006 2	Pastillas de freno			
A0064201520	340 319 005 2	Pastillas de freno	METANOX		
A0064205224	PRO 714 710 0	Cámara para freno de disco	10078	PRO 648 000 0	Válvula de aflojamiento del freno de mano de emergencia 71
A0065427618	PRO 032 010 0	Sensor de velocidad de la rueda			
A0075427218	PRO 032 007 0	Sensor de velocidad de la rueda	Midwest		
A0114205818	PRO 432 001 0	Actuador del freno de muelle	WAR955205	PRO 122 019 0	Secador de aire
A0114205918	PRO 432 001 0	Actuador del freno de muelle			
A0114209118	PRO 432 001 0	Actuador del freno de muelle	NATO		
A0144200018	PRO 432 001 0	Actuador del freno de muelle	2530121913561	PRO 714 016 0	Cámara de freno de tambor
A0144200118	PRO 432 001 0	Actuador del freno de muelle	2530123112454	PRO 714 000 0	Cámara de freno de tambor
A0154209318	PRO 481 012 0	Actuador del freno de muelle	2530123127703	PRO 714 015 0	Cámara de freno de tambor
A0164204018	PRO 420 001 0	Actuador del freno de muelle	2530123138352	PRO 714 007 0	Cámara de freno de tambor
A0194205618	PRO 481 012 0	Actuador del freno de muelle	2530211913561	PRO 714 016 0	Cámara de freno de tambor
A0194205718	PRO 481 012 0	Actuador del freno de muelle	2530233112454	PRO 714 000 0	Cámara de freno de tambor
A0194207718	PRO 491 003 0	Actuador del freno de muelle	2530233127703	PRO 714 015 0	Cámara de freno de tambor
A0194207818	PRO 491 003 0	Actuador del freno de muelle	2530233138352	PRO 714 007 0	Cámara de freno de tambor
A0194208118	PRO 492 003 0	Actuador del freno de muelle	4810123666446	PRO 412 001 0	Válvula solenoide ECAS
A0194208218	PRO 492 003 0	Actuador del freno de muelle	6695123889365	PRO 412 030 0	Sensor de distancia ECAS
A0194209118	PRO 491 002 0	Actuador del freno de muelle			
A0194209218	PRO 491 002 0	Actuador del freno de muelle	Neoplan		
A0194209918	PRO 492 003 0	Actuador del freno de muelle	7010016	PRO 714 016 0	Cámara de freno de tambor
A0204200018	PRO 492 003 0	Actuador del freno de muelle	7010020	PRO 714 015 0	Cámara de freno de tambor
A0204203318	PRO 480 010 0	Actuador del freno de muelle	7010024	PRO 714 000 0	Cámara de freno de tambor
A0204203418	PRO 480 010 0	Actuador del freno de muelle	7010030	PRO 714 007 0	Cámara de freno de tambor
A0204203518	PRO 480 010 0	Actuador del freno de muelle	7133000	PRO 527 005 0	Válvula de liberación del remolque
A0204203618	PRO 480 010 0	Actuador del freno de muelle	7173023	PRO 531 023 0	Cable de extensión ABS
A0234205318	PRO 481 012 0	Actuador del freno de muelle	7173080	PRO 531 080 0	Cable de extensión ABS
A0234205418	PRO 481 012 0	Actuador del freno de muelle	11015181	PRO 714 000 0	Cámara de freno de tambor

Número de pieza original	Número/producto de ProVia	Página	Número de pieza original	Número/producto de ProVia	Página
80220100	PRO 714 000 0	Cámara de freno de tambor.....14	310020	PRO 531 018 0	Cable de extensión ABS.....83
1101016529	PRO 412 001 0	Válvula solenoide ECAS.....91	310021	PRO 531 038 0	Cable de extensión ABS.....84
81259026145	PRO 412 002 0	Válvula solenoide ECAS.....91	310023	PRO 531 023 0	Cable de extensión ABS.....84
81259026146	PRO 412 001 0	Válvula solenoide ECAS.....91	1077834	PRO 531 080 0	Cable de extensión ABS.....85
81259026230	PRO 412 007 0	Válvula solenoide ECAS.....92	1529250	PRO 531 038 0	Cable de extensión ABS.....84
81259026237	PRO 412 003 0	Válvula solenoide ECAS.....92	1552750	PRO 531 023 0	Cable de extensión ABS.....84
81259026239	PRO 412 001 0	Válvula solenoide ECAS.....91	1599220	PRO 531 100 0	Cable de extensión ABS.....85
81259370040	PRO 412 033 0	Sensor de distancia ECAS.....97	2008950	PRO 531 051 0	Cable de extensión ABS.....85
81271206117	PRO 032 003 0	Sensor de velocidad de la rueda.....82	2090150	PRO 648 000 0	Válvula de aflojamiento del freno de mano de emergencia 70
81307256084	PRO 051 002 0	Servoembrague.....61	3311371	PRO 531 100 0	Cable de extensión ABS.....85
81307256104	PRO 051 003 0	Servoembrague.....61	3311373	PRO 531 051 0	Cable de extensión ABS.....85
81307256115	PRO 411 011 0	Servoembrague.....61	3478622	PRO 412 030 0	Sensor de distancia ECAS.....97
81307256116	PRO 051 001 0	Servoembrague.....61	3478624	PRO 412 002 0	Válvula solenoide ECAS.....92
81521026098	PRO 122 007 0	Secador de aire.....37	400712115	PRO 648 000 0	Válvula de aflojamiento del freno de mano de emergencia 70
81521166068	PRO 643 000 0	Válvula de relé.....73	0308065	PRO 527 002 0	Válvula de liberación del remolque.....77
81524526019	PRO 472 001 0	Válvula del modulador magnético del ABS.....87	1319581	PRO 527 005 0	Válvula de liberación del remolque.....77
11017339	PRO 015 004 0	Válvula limitadora de presión.....47	1664248	PRO 461 101 0	Actuador del freno de muelle.....21
11017447	PRO 410 003 0	Secador de aire.....38	1664252	PRO 461 101 0	Actuador del freno de muelle.....21
110243200	PRO 015 004 0	Válvula limitadora de presión.....47	1745134	PRO 648 002 0	Válvula relé de emergencia.....75
502657308	PRO 410 003 0	Secador de aire.....38	308033	PRO 648 001 0	Válvula relé de emergencia.....75
7128000	PRO 527 004 0	Válvula de liberación del remolque.....77	308063	PRO 527 004 0	Válvula de liberación del remolque.....77
81521516098	PRO 122 001 0	Válvula de protección de circuito cuádruple.....44	308066	PRO 527 001 0	Válvula de liberación del remolque.....77
82135100	340 901 070 2	Pastillas de freno.....32	309101	PRO 006 003 0	Válvula niveladora del chasis.....53
			3323119	PRO 006 001 0	Válvula niveladora del chasis.....53
NIPPONFRUEHAUF			Orthaus		
7385-267	PRO 531 038 0	Cable de extensión ABS.....83	407007	PRO 714 000 0	Cámara de freno de tambor.....14
7835-389	PRO 531 051 0	Cable de extensión ABS.....83	495068	PRO 412 001 0	Válvula solenoide ECAS.....91
NIPPONSHARYO			508068	PRO 531 023 0	Cable de extensión ABS.....84
A3000JC15901	PRO 648 000 0	Válvula de aflojamiento del freno de mano de emergencia 70	508070	PRO 531 030 0	Cable de extensión ABS.....84
NIPPONTREX			508075	PRO 531 100 0	Cable de extensión ABS.....85
912002-00012	PRO 648 000 0	Válvula de aflojamiento del freno de mano de emergencia 70	49501101000	PRO 527 004 0	Válvula de liberación del remolque.....77
924301-00122	PRO 531 030 0	Cable de extensión ABS.....83	50809802300	PRO 531 023 0	Cable de extensión ABS.....84
924301-00123	PRO 531 038 0	Cable de extensión ABS.....83	50809805100	PRO 531 051 0	Cable de extensión ABS.....85
924301-00126	PRO 531 100 0	Cable de extensión ABS.....83	50809810002	PRO 531 100 0	Cable de extensión ABS.....85
Nissan			495039	PRO 006 003 0	Válvula niveladora del chasis.....53
410609X425	340 902 005 2	Pastillas de freno.....33	495040	PRO 006 001 0	Válvula niveladora del chasis.....53
41060G490A	340 904 005 2	Pastillas de freno.....33	495058	PRO 527 001 0	Válvula de liberación del remolque.....77
41060MB225	340 904 001 2	Pastillas de freno.....33	495060	PRO 527 005 0	Válvula de liberación del remolque.....77
41060MB625	340 904 001 2	Pastillas de freno.....33	Otokar		
464139X401	PRO 472 001 0	Válvula del modulador magnético del ABS.....87	12F00-08085-AA	PRO 122 006 0	Secador de aire.....37
47540D6400	PRO 410 003 0	Secador de aire.....38	13C0008804AA	PRO 472 002 0	Válvula del modulador magnético del ABS.....87
479009X600	PRO 032 010 0	Sensor de velocidad de la rueda.....82	13C2508396AA	PRO 643 004 0	Válvula de relé.....73
5000295329	340 904 005 2	Pastillas de freno.....33	16N00-05728-BA	PRO 032 000 0	Sensor de velocidad de la rueda.....50
5000815574	340 904 005 2	Pastillas de freno.....33	16N0803778AA	PRO 531 060 0	Cable de extensión ABS.....85
69052941	340 904 005 2	Pastillas de freno.....33	A-IF0503	PRO 527 005 0	Válvula de liberación del remolque.....77
7701203700	340 904 005 2	Pastillas de freno.....33	AIF0637	PRO 531 023 0	Cable de extensión ABS.....84
NOMA			A-IF0772	PRO 527 004 0	Válvula de liberación del remolque.....77
9213005	PRO 648 000 0	Válvula de aflojamiento del freno de mano de emergencia 70	AIF0840	PRO 531 030 0	Cable de extensión ABS.....84
Nooteboom			A-IF0944	PRO 527 006 0	Válvula de liberación del remolque.....77
5207	PRO 714 016 0	Cámara de freno de tambor.....17	AIF1164	PRO 648 000 0	Válvula de aflojamiento del freno de mano de emergencia 70
5209	PRO 714 000 0	Cámara de freno de tambor.....14	AIF2006	PRO 648 000 0	Válvula de aflojamiento del freno de mano de emergencia 70
8815	PRO 531 018 0	Cable de extensión ABS.....38	A-IF2063	PRO 412 030 0	Sensor de distancia ECAS.....97
15502	PRO 531 080 0	Cable de extensión ABS.....85	F005268	PRO 006 001 0	Válvula niveladora del chasis.....53
16062	PRO 412 002 0	Válvula solenoide ECAS.....92	Paccar		
305049	PRO 714 016 0	Cámara de freno de tambor.....17	834481	PRO 714 016 0	Cámara de freno de tambor.....16
305050	PRO 714 015 0	Cámara de freno de tambor.....16	834482	PRO 714 015 0	Cámara de freno de tambor.....15
305051	PRO 714 000 0	Cámara de freno de tambor.....14	834483	PRO 714 000 0	Cámara de freno de tambor.....13
305052	PRO 714 007 0	Cámara de freno de tambor.....15	834484	PRO 714 007 0	Cámara de freno de tambor.....15
			865699	PRO 531 018 0	Cable de extensión ABS.....83
			867636	PRO 531 040 0	Cable de extensión ABS.....85

Número de pieza original	Número/producto de ProVia	Página	Número de pieza original	Número/producto de ProVia	Página
867637	PRO 531 080 0	Cable de extensión ABS.....	85		
871383	PRO 531 100 0	Cable de extensión ABS.....	85		
1365935	PRO 412 030 0	Sensor de distancia ECAS.....	97		
1503133	PRO 643 307 0	Válvula limitadora de presión.....	47		
1504901	PRO 472 002 0	Válvula del modulador magnético del ABS.....	87		
1505034	PRO 122 005 0	Secador de aire.....	37		
1505058	PRO 531 023 0	Cable de extensión ABS.....	84		
1505059	PRO 531 030 0	Cable de extensión ABS.....	84		
1505060	PRO 531 038 0	Cable de extensión ABS.....	84		
1505061	PRO 531 051 0	Cable de extensión ABS.....	85		
1505062	PRO 531 060 0	Cable de extensión ABS.....	85		
1505094	PRO 643 001 0	Válvula limitadora de presión.....	47		
1505096	PRO 643 031 0	Válvula limitadora de presión.....	47		
1505210	PRO 472 001 0	Válvula del modulador magnético del ABS.....	87		
1506196	PRO 643 500 0	Válvula limitadora de presión.....	47		
1506464	PRO 051 008 0	Servoembrague.....	61		
1506467	PRO 051 006 0	Servoembrague.....	61		
1518261	PRO 648 000 0	Válvula de aflojamiento del freno de mano de emergencia 70			
1524831	PRO 472 001 0	Válvula del modulador magnético del ABS.....	87		
1527600	PRO 051 003 0	Servoembrague.....	61		
1529084	PRO 491 004 0	Actuador del freno de muelle.....	23		
1658313	PRO 643 308 0	Válvula limitadora de presión.....	47		
08-02772	PRO 417 004 0	Válvula niveladora de la cabina.....	55		
1361393	PRO 032 000 0	Sensor de velocidad de la rueda.....	82		
1400071	PRO 032 010 0	Sensor de velocidad de la rueda.....	82		
1504929	PRO 032 001 0	Sensor de velocidad de la rueda.....	82		
1504951	PRO 032 000 0	Sensor de velocidad de la rueda.....	82		
1504971	PRO 315 180 0	Válvula de pedal de freno.....	67		
1505052	PRO 032 010 0	Sensor de velocidad de la rueda.....	82		
1505095	PRO 015 005 0	Válvula limitadora de presión.....	47		
1505097	PRO 015 072 0	Válvula limitadora de presión.....	47		
1505143R	PRO 051 008 0	Servoembrague.....	61		
1505215	PRO 032 003 0	Sensor de velocidad de la rueda.....	82		
1505406	PRO 122 003 0	Válvula de protección de circuito cuádruple.....	44		
1506003	PRO 032 001 0	Sensor de velocidad de la rueda.....	82		
1506171	PRO 648 002 0	Válvula relé de emergencia.....	75		
1506465R	PRO 051 002 0	Servoembrague.....	61		
1517895	PRO 015 004 0	Válvula limitadora de presión.....	47		
1518008	PRO 032 003 0	Sensor de velocidad de la rueda.....	82		
1518009	PRO 032 011 0	Sensor de velocidad de la rueda.....	82		
1518065	PRO 315 264 0	Válvula de pedal de freno.....	67		
1518113	PRO 010 301 0	Válvula limitadora de presión.....	46		
1519312	PRO 648 004 0	Válvula relé de emergencia.....	75		
1524015	PRO 015 072 0	Válvula limitadora de presión.....	47		
1524828	PRO 032 004 0	Sensor de velocidad de la rueda.....	82		
1528811	PRO 412 032 0	Sensor de distancia ECAS.....	97		
1528899	PRO 010 333 0	Válvula limitadora de presión.....	47		
1528902	PRO 015 072 0	Válvula limitadora de presión.....	47		
1529040	PRO 032 002 0	Sensor de velocidad de la rueda.....	82		
1703663	PRO 011 008 0	Válvula de relé.....	73		
1708305	PRO 015 072 0	Válvula limitadora de presión.....	47		
1778554	PRO 032 000 0	Sensor de velocidad de la rueda.....	82		
906782	PRO 015 512 0	Válvula limitadora de presión.....	47		
CV114086	PRO 714 000 0	Cámara de freno de tambor.....	14		
PASTRE					
931160602	PRO 648 000 0	Válvula de aflojamiento del freno de mano de emergencia 70			
PETERBILT					
S423-107-900-0	PRO 714 007 0	Cámara de freno de tambor.....	15		
S449-712-018-0	PRO 531 018 0	Cable de extensión ABS.....	83		
S449-712-023-0	PRO 531 023 0	Cable de extensión ABS.....	83		
S449-712-038-0	PRO 531 038 0	Cable de extensión ABS.....	83		
S449-712-051-0	PRO 531 051 0	Cable de extensión ABS.....	85		
S472-195-016-0	PRO 472 001 0	Válvula del modulador magnético del ABS.....	55		
S472-195-018-0	PRO 472 002 0	Válvula del modulador magnético del ABS.....	55		
S971-002-900-0	PRO 648 000 0	Válvula de aflojamiento del freno de mano de emergencia 70			
Ppt					
20644100	PRO 714 016 0	Cámara de freno de tambor.....	17		
20644160	PRO 714 015 0	Cámara de freno de tambor.....	16		
20644210	PRO 714 000 0	Cámara de freno de tambor.....	14		
20644270	PRO 714 007 0	Cámara de freno de tambor.....	15		
Prevost					
N8893599	340 901 070 2	Pastillas de freno.....	32		
Renault					
38855200	PRO 714 000 0	Cámara de freno de tambor.....	14		
44296544	PRO 472 001 0	Válvula del modulador magnético del ABS.....	87		
501006570	PRO 051 004 0	Servoembrague.....	61		
4231069000	PRO 714 000 0	Cámara de freno de tambor.....	13		
4729000540	PRO 412 005 0	Válvula solenoide ECAS.....	92		
5000809565	PRO 714 000 0	Cámara de freno de tambor.....	14		
5000815361	PRO 714 007 0	Cámara de freno de tambor.....	15		
5001866914	340 319 001 2	Pastillas de freno.....	31		
5010143058	PRO 472 001 0	Válvula del modulador magnético del ABS.....	87		
5010143096	PRO 412 001 0	Válvula solenoide ECAS.....	91		
5010143097	PRO 412 005 0	Válvula solenoide ECAS.....	92		
5010422344	PRO 412 030 0	Sensor de distancia ECAS.....	97		
5010422345	PRO 412 001 0	Válvula solenoide ECAS.....	91		
5010457151	PRO 412 005 0	Válvula solenoide ECAS.....	92		
5010457434	PRO 412 002 0	Válvula solenoide ECAS.....	92		
5021170047	PRO 714 016 0	Cámara de freno de tambor.....	17		
5021170049	PRO 714 015 0	Cámara de freno de tambor.....	16		
5021170051	PRO 714 000 0	Cámara de freno de tambor.....	14		
5021170052	PRO 714 007 0	Cámara de freno de tambor.....	15		
5021170141	PRO 531 018 0	Cable de extensión ABS.....	83		
5021170142	PRO 531 023 0	Cable de extensión ABS.....	84		
5021170143	PRO 531 030 0	Cable de extensión ABS.....	84		
5021170144	PRO 531 038 0	Cable de extensión ABS.....	84		
5021170145	PRO 531 051 0	Cable de extensión ABS.....	85		
5021170437	PRO 051 008 0	Servoembrague.....	61		
5021170458	PRO 643 000 0	Válvula de relé.....	73		
7420813850	PRO 645 004 0	Válvula de freno de mano.....	68		
7421321296	PRO 417 025 0	Válvula niveladora de la cabina.....	55		
81524526038	PRO 472 001 0	Válvula del modulador magnético del ABS.....	87		
20533213	PRO 481 050 0	Actuador del freno de muelle.....	22		
20573922	PRO 481 050 0	Actuador del freno de muelle.....	22		
20573923	PRO 481 050 0	Actuador del freno de muelle.....	22		
20701803	PRO 704 932 2	Culata de compresor.....	48		
20713921	PRO 491 001 0	Actuador del freno de muelle.....	22		
20713922	PRO 491 001 0	Actuador del freno de muelle.....	22		
20809444	PRO 481 050 0	Actuador del freno de muelle.....	22		
20809445	PRO 481 050 0	Actuador del freno de muelle.....	22		
21283616	PRO 481 050 0	Actuador del freno de muelle.....	22		
21283617	PRO 481 050 0	Actuador del freno de muelle.....	22		
21283618	PRO 481 050 0	Actuador del freno de muelle.....	22		
21296829	PRO 032 016 0	Sensor de velocidad de la rueda.....	83		
21326197	PRO 481 050 0	Actuador del freno de muelle.....	22		
21326198	PRO 481 050 0	Actuador del freno de muelle.....	22		
21326201	PRO 481 050 0	Actuador del freno de muelle.....	22		
21326202	PRO 481 050 0	Actuador del freno de muelle.....	22		
21361881	PRO 032 014 0	Sensor de velocidad de la rueda.....	83		
21361893	PRO 032 015 0	Sensor de velocidad de la rueda.....	83		
21596228	PRO 481 050 0	Actuador del freno de muelle.....	22		

Número de pieza original	Número/producto de ProVia	Página	Número de pieza original	Número/producto de ProVia	Página		
21596229	PRO 481 050 0	Actuador del freno de muelle.....	22	7420573922	PRO 481 050 0	Actuador del freno de muelle.....	22
21994025	PRO 499 001 0	Actuador del freno de muelle.....	23	7420573923	PRO 481 050 0	Actuador del freno de muelle.....	22
22080435	PRO 491 001 0	Actuador del freno de muelle.....	22	7420713921	PRO 491 001 0	Actuador del freno de muelle.....	22
22080447	PRO 481 050 0	Actuador del freno de muelle.....	22	7420713922	PRO 491 001 0	Actuador del freno de muelle.....	22
22080448	PRO 481 050 0	Actuador del freno de muelle.....	22	7420721845	PRO 481 050 0	Actuador del freno de muelle.....	22
24425719	PRO 481 050 0	Actuador del freno de muelle.....	22	7420746460	PRO 007 023 0	Válvula niveladora de la cabina.....	55
24425720	PRO 481 050 0	Actuador del freno de muelle.....	22	7420746465	PRO 007 007 0	Válvula niveladora de la cabina.....	55
5001014704	340 902 005 2	Pastillas de freno.....	33	7420809445	PRO 481 050 0	Actuador del freno de muelle.....	22
5001020312	340 902 003 2	Pastillas de freno.....	33	7420815460	PRO 491 001 0	Actuador del freno de muelle.....	22
5001823000	340 902 002 2	Pastillas de freno.....	32	7420974639	PRO 491 001 0	Actuador del freno de muelle.....	22
5001825339	340 902 005 2	Pastillas de freno.....	33	7420974642	PRO 491 001 0	Actuador del freno de muelle.....	22
5001833104	340 902 192 2	Pastillas de freno.....	33	7421283616	PRO 481 050 0	Actuador del freno de muelle.....	22
5001842048	340 904 005 2	Pastillas de freno.....	33	7421283617	PRO 481 050 0	Actuador del freno de muelle.....	22
5001844747	340 904 002 2	Pastillas de freno.....	33	7421283618	PRO 481 050 0	Actuador del freno de muelle.....	22
5001844748	340 904 001 2	Pastillas de freno.....	33	7421296829	PRO 032 016 0	Sensor de velocidad de la rueda.....	83
5001846034	340 902 001 2	Pastillas de freno.....	32	7421326201	PRO 481 050 0	Actuador del freno de muelle.....	22
5001850859	340 904 002 2	Pastillas de freno.....	33	7421326202	PRO 481 050 0	Actuador del freno de muelle.....	22
5001854342	340 902 002 2	Pastillas de freno.....	32	7421339179	PRO 015 072 0	Válvula limitadora de presión.....	47
5001855646	340 902 003 2	Pastillas de freno.....	33	7421380908	PRO 491 001 0	Actuador del freno de muelle.....	22
5001857615	340 902 192 2	Pastillas de freno.....	33	7421399915	340 902 220 2	Pastillas de freno.....	33
5001864363	340 902 221 2	Pastillas de freno.....	33	7421399929	340 902 221 2	Pastillas de freno.....	33
5001864364	340 902 221 2	Pastillas de freno.....	33	7421401943	PRO 481 050 0	Actuador del freno de muelle.....	22
5001864365	340 902 220 2	Pastillas de freno.....	33	7421401944	PRO 481 050 0	Actuador del freno de muelle.....	22
5001864380	340 902 191 2	Pastillas de freno.....	33	7421496557	340 902 191 2	Pastillas de freno.....	33
5001865750	340 902 001 2	Pastillas de freno.....	32	7421596228	PRO 481 050 0	Actuador del freno de muelle.....	22
5001866951	340 175 000 2	Pastillas de freno.....	31	7421596229	PRO 481 050 0	Actuador del freno de muelle.....	22
5001873218	340 902 005 2	Pastillas de freno.....	33	7421994025	PRO 499 001 0	Actuador del freno de muelle.....	23
5010136105	PRO 007 023 0	Válvula niveladora de la cabina.....	55	7422080435	PRO 491 001 0	Actuador del freno de muelle.....	22
5010216959	PRO 499 001 0	Actuador del freno de muelle.....	23	7422080447	PRO 481 050 0	Actuador del freno de muelle.....	22
5010251265	PRO 499 001 0	Actuador del freno de muelle.....	23	7422080448	PRO 481 050 0	Actuador del freno de muelle.....	22
5010260136	PRO 007 007 0	Válvula niveladora de la cabina.....	55	7424425719	PRO 481 050 0	Actuador del freno de muelle.....	22
5010260186	PRO 492 006 0	Actuador del freno de muelle.....	23	7424425720	PRO 481 050 0	Actuador del freno de muelle.....	22
5010260187	PRO 492 006 0	Actuador del freno de muelle.....	23				
5010260188	PRO 492 006 0	Actuador del freno de muelle.....	23				
5010260213	PRO 006 003 0	Válvula niveladora del chasis.....	53				
5010260348	PRO 492 006 0	Actuador del freno de muelle.....	23				
5010260349	PRO 492 006 0	Actuador del freno de muelle.....	23				
5010260960	PRO 499 001 0	Actuador del freno de muelle.....	23				
5010422332	PRO 032 001 0	Sensor de velocidad de la rueda.....	82				
5010422334	PRO 032 003 0	Sensor de velocidad de la rueda.....	82				
5010588270	PRO 011 000 0	Válvula de relé.....	73				
5010604322	PRO 032 000 0	Sensor de velocidad de la rueda.....	82				
5010848607	340 175 000 2	Pastillas de freno.....	31				
5021170121	PRO 032 000 0	Sensor de velocidad de la rueda.....	82				
5021170122	PRO 032 000 0	Sensor de velocidad de la rueda.....	82				
5021170123	PRO 032 001 0	Sensor de velocidad de la rueda.....	82				
5021170124	PRO 032 009 0	Sensor de velocidad de la rueda.....	82				
5021170189	PRO 007 001 0	Válvula niveladora de la cabina.....	55				
5021170191	PRO 007 010 0	Válvula niveladora de la cabina.....	55				
5021170206	PRO 015 005 0	Válvula limitadora de presión.....	47				
5021170423	PRO 527 001 0	Válvula de liberación del remolque.....	77				
5021170905	PRO 934 005 0	Válvula de protección multicircuito.....	42				
5021171136	PRO 100 100 0	Unidad de procesamiento del aire.....	39				
5021175244	PRO 100 100 0	Unidad de procesamiento del aire.....	39				
5021208761	PRO 648 001 0	Válvula relé de emergencia.....	75				
5021208823	PRO 648 002 0	Válvula relé de emergencia.....	75				
68321585	340 902 192 2	Pastillas de freno.....	33				
7420522028	PRO 481 050 0	Actuador del freno de muelle.....	22				
7420522029	PRO 481 050 0	Actuador del freno de muelle.....	22				
7420533196	PRO 491 001 0	Actuador del freno de muelle.....	22				
7420533199	PRO 491 001 0	Actuador del freno de muelle.....	22				
7420533213	PRO 481 050 0	Actuador del freno de muelle.....	22				
7420560415	340 902 191 2	Pastillas de freno.....	33				
				Ritec			
				49800024700	PRO 714 016 0	Cámara de freno de tambor.....	17
				49800024800	PRO 714 015 0	Cámara de freno de tambor.....	16
				49800024900	PRO 714 000 0	Cámara de freno de tambor.....	14
				49800025000	PRO 714 007 0	Cámara de freno de tambor.....	15
				Rockwell			
				15227419T	340 902 003 2	Pastillas de freno.....	33
				68324558NZP	340 902 003 2	Pastillas de freno.....	33
				RODOTÉCNICA			
				112282	PRO 648 000 0	Válvula de aflojamiento del freno de mano de emergencia.....	71
				Rosenbauer			
				542529	PRO 480 010 0	Actuador del freno de muelle.....	22
				542530	PRO 480 010 0	Actuador del freno de muelle.....	22
				ROSSETTI			
				700840185	PRO 648 000 0	Válvula de aflojamiento del freno de mano de emergencia.....	71
				700840230	PRO 648 000 0	Válvula de aflojamiento del freno de mano de emergencia.....	70
				S&S			
				S-13728	PRO 122 019 0	Secador de aire.....	37
				SAE-SMB			
				9291063	340 903 220 2	Pastillas de freno.....	33
				M100669	340 901 070 2	Pastillas de freno.....	32
				M91002704	340 903 220 2	Pastillas de freno.....	33
				M91004501	340 901 070 2	Pastillas de freno.....	32

Número de pieza original	Número/producto de ProVia	Página	Número de pieza original	Número/producto de ProVia	Página
SAF			1738480	PRO 714 000 0	Cámara de freno de tambor 14
4425013400	PRO 006 001 0	Válvula niveladora del chasis 53	1738481	PRO 714 007 0	Cámara de freno de tambor 15
4454103900	PRO 714 007 0	Cámara de freno de tambor 15	1784480	PRO 411 031 0	Servoembrague 61
4454112600	PRO 714 015 0	Cámara de freno de tambor 16	1784591	PRO 531 051 0	Cable de extensión ABS 85
4454112900	PRO 714 000 0	Cámara de freno de tambor 14	1784592	PRO 531 080 0	Cable de extensión ABS 85
5400012800	PRO 531 051 0	Cable de extensión ABS 85	1788951	PRO 531 023 0	Cable de extensión ABS 84
04425010400	PRO 006 003 0	Válvula niveladora del chasis 53	1882111	PRO 645 010 0	Válvula de freno de mano 68
3057007700	340 901 070 2	Pastillas de freno 32	1912301	PRO 714 016 0	Cámara de freno de tambor 17
3057007701	340 901 070 2	Pastillas de freno 32	1912312	PRO 531 018 0	Cable de extensión ABS 83
3057007800	340 901 060 2	Pastillas de freno 31	1912313	PRO 531 038 0	Cable de extensión ABS 84
3057007801	340 901 060 2	Pastillas de freno 31	1927825	PRO 411 031 0	Servoembrague 61
3057007900	340 901 070 2	Pastillas de freno 32	1934585	PRO 412 031 0	Sensor de distancia ECAS 97
3057008000	340 195 000 2	Pastillas de freno 31	1934586	PRO 412 032 0	Sensor de distancia ECAS 97
3057008001	340 195 000 2	Pastillas de freno 31	1934974	PRO 472 001 0	Válvula del modulador magnético del ABS 87
3057008400	340 225 000 2	Pastillas de freno 31	1934975	PRO 472 002 0	Válvula del modulador magnético del ABS 87
3057008401	340 225 000 2	Pastillas de freno 31	1934978	PRO 472 001 0	Válvula del modulador magnético del ABS 87
3057008500	340 901 073 2	Pastillas de freno 32	1934983	PRO 412 001 0	Válvula solenoide ECAS 91
3057008501	340 901 073 2	Pastillas de freno 32	1934984	PRO 412 002 0	Válvula solenoide ECAS 92
3057317900	340 903 220 2	Pastillas de freno 33	1934990	PRO 412 001 0	Válvula solenoide ECAS 91
4 454 1072 30	PRO 712 712 0	DDSB disco 28	1934991	PRO 412 002 0	Válvula solenoide ECAS 92
4 454 1076 30	PRO 712 712 0	DDSB disco 28	1934994	PRO 412 001 0	Válvula solenoide ECAS 91
4 454 1078 30	PRO 712 713 0	DDSB disco 28	1935021	PRO 643 001 0	Válvula limitadora de presión 47
4 454 1079 30	PRO 712 713 0	DDSB disco 28	1935025	PRO 643 037 0	Válvula limitadora de presión 47
5317002300	340 901 070 2	Pastillas de freno 32	1935564	PRO 645 008 0	Válvula de freno de mano 68
5317002400	340 901 060 2	Pastillas de freno 31	1935570	PRO 645 003 0	Válvula de freno de mano 68
			1935576	PRO 645 002 0	Válvula de freno de mano 68
			1935599	PRO 051 002 0	Servoembrague 61
Samro			1935601	PRO 051 004 0	Servoembrague 61
401041	PRO 714 000 0	Cámara de freno de tambor 14	1935602	PRO 051 006 0	Servoembrague 61
4000022	PRO 714 000 0	Cámara de freno de tambor 14	1935608	PRO 051 008 0	Servoembrague 61
4000023	PRO 714 007 0	Cámara de freno de tambor 15	1935609	PRO 051 003 0	Servoembrague 61
4000009	PRO 527 001 0	Válvula de liberación del remolque 77	1935645	PRO 643 000 0	Válvula de relé 73
4000227	PRO 527 004 0	Válvula de liberación del remolque 77	2089923	PRO 648 000 0	Válvula de aflojamiento del freno de mano de emergencia 71
4000721	PRO 006 001 0	Válvula niveladora del chasis 53	2089925	PRO 648 000 0	Válvula de aflojamiento del freno de mano de emergencia 71
4000932	PRO 006 003 0	Válvula niveladora del chasis 53	2089928	PRO 648 000 0	Válvula de aflojamiento del freno de mano de emergencia 70
4001059	PRO 527 006 0	Válvula de liberación del remolque 77	2090240	PRO 643 003 0	Válvula de relé 73
4001199	PRO 527 005 0	Válvula de liberación del remolque 77	2090276	PRO 643 307 0	Válvula limitadora de presión 47
4001483	PRO 006 002 0	Válvula niveladora del chasis 53	2091317	PRO 531 040 0	Cable de extensión ABS 85
			2091318	PRO 531 060 0	Cable de extensión ABS 85
Sanwa Seiki			2093357	PRO 417 034 0	Válvula niveladora de la cabina 55
1571020002	PRO 934 005 0	Válvula de protección multicircuito 42	2205623	PRO 643 083 0	Válvula limitadora de presión 47
SAUER-WERKZEUG			2555088	PRO 411 031 0	Servoembrague 61
4454103900	PRO 714 007 0	Cámara de freno de tambor 15	1313803	PRO 430 001 0	Actuador del freno de muelle 21
			1313813	PRO 430 001 0	Actuador del freno de muelle 21
			1313819	PRO 431 001 0	Actuador del freno de muelle 21
Scania			1313821	PRO 431 001 0	Actuador del freno de muelle 21
1010153	PRO 714 016 0	Cámara de freno de tambor 17	1313822	PRO 431 001 0	Actuador del freno de muelle 21
1010154	PRO 714 000 0	Cámara de freno de tambor 14	1313823	PRO 432 001 0	Actuador del freno de muelle 21
1010155	PRO 714 007 0	Cámara de freno de tambor 15	1313829	PRO 430 001 0	Actuador del freno de muelle 21
1376793	PRO 472 002 0	Válvula del modulador magnético del ABS 87	1313830	PRO 430 001 0	Actuador del freno de muelle 21
1383956	PRO 412 001 0	Válvula solenoide ECAS 91	1313871	PRO 011 004 0	Válvula de relé 73
1421186	PRO 411 300 0	Servoembrague 61	1322986	PRO 011 004 0	Válvula de relé 73
1446059	PRO 492 005 0	Actuador del freno de muelle 23	1367493	PRO 432 001 0	Actuador del freno de muelle 21
1448082	PRO 412 031 0	Sensor de distancia ECAS 97	1372909	PRO 431 001 0	Actuador del freno de muelle 21
1453761	PRO 472 001 0	Válvula del modulador magnético del ABS 87	1372910	PRO 431 001 0	Actuador del freno de muelle 21
1454590	PRO 411 300 0	Servoembrague 61	1372911	PRO 431 001 0	Actuador del freno de muelle 21
1513717	PRO 411 300 0	Servoembrague 61	1381883	PRO 122 003 0	Válvula de protección de circuito cuádruple 44
1518589	PRO 472 002 0	Válvula del modulador magnético del ABS 87	1390428	340 901 070 2	Pastillas de freno 32
1523399	PRO 411 031 0	Servoembrague 61	1411244	PRO 011 005 0	Válvula de relé 73
1734797	PRO 492 005 0	Actuador del freno de muelle 23	1412859	PRO 431 001 0	Actuador del freno de muelle 21
1738452	PRO 531 030 0	Cable de extensión ABS 84	1412860	PRO 431 001 0	Actuador del freno de muelle 21
1738453	PRO 531 100 0	Cable de extensión ABS 85	1431049	PRO 122 003 0	Válvula de protección de circuito cuádruple 44
1738468	PRO 648 000 0	Válvula de aflojamiento del freno de mano de emergencia 70	1446036	PRO 430 001 0	Actuador del freno de muelle 21
1738479	PRO 714 015 0	Cámara de freno de tambor 16			

Número de pieza original	Número/producto de ProVia	Página	Número de pieza original	Número/producto de ProVia	Página		
1446037	PRO 430 001 0	Actuador del freno de muelle.....	21	2090023	PRO 032 001 0	Sensor de velocidad de la rueda.....	82
1446038	PRO 430 001 0	Actuador del freno de muelle.....	21	2090024	PRO 032 010 0	Sensor de velocidad de la rueda.....	82
1446039	PRO 430 001 0	Actuador del freno de muelle.....	21	2090079	PRO 648 003 0	Válvula relé de emergencia.....	75
1446040	PRO 430 001 0	Actuador del freno de muelle.....	21	2090081	PRO 648 004 0	Válvula relé de emergencia.....	75
1446042	PRO 431 001 0	Actuador del freno de muelle.....	21	2090235	PRO 011 004 0	Válvula de relé.....	73
1446045	PRO 431 001 0	Actuador del freno de muelle.....	21	2090236	PRO 011 006 0	Válvula de relé.....	73
1446048	PRO 431 001 0	Actuador del freno de muelle.....	21	2090237	PRO 011 004 0	Válvula de relé.....	73
1446049	PRO 431 001 0	Actuador del freno de muelle.....	21	2090238	PRO 011 007 0	Válvula de relé.....	73
1446050	PRO 431 001 0	Actuador del freno de muelle.....	21	2090239	PRO 011 007 0	Válvula de relé.....	73
1446052	PRO 421 004 0	Actuador del freno de muelle.....	21	2090272	PRO 010 302 0	Válvula limitadora de presión.....	46
1446056	PRO 432 001 0	Actuador del freno de muelle.....	21	2099046	PRO 412 030 0	Sensor de distancia ECAS.....	97
1495828	PRO 412 030 0	Sensor de distancia ECAS.....	97	2131071	PRO 011 005 0	Válvula de relé.....	73
1505333	PRO 430 001 0	Actuador del freno de muelle.....	21	2131116	PRO 480 010 0	Actuador del freno de muelle.....	22
1505334	PRO 431 001 0	Actuador del freno de muelle.....	21	2149659	PRO 032 000 0	Sensor de velocidad de la rueda.....	82
1505335	PRO 431 001 0	Actuador del freno de muelle.....	21	2385751	PRO 432 001 0	Actuador del freno de muelle.....	21
1505336	PRO 431 001 0	Actuador del freno de muelle.....	21	570823	PRO 430 001 0	Actuador del freno de muelle.....	21
1505338	PRO 432 001 0	Actuador del freno de muelle.....	21	570830	PRO 430 001 0	Actuador del freno de muelle.....	21
1521979	340 901 070 2	Pastillas de freno.....	32	570834	PRO 431 001 0	Actuador del freno de muelle.....	21
1527633	340 901 070 2	Pastillas de freno.....	32	570835	PRO 431 001 0	Actuador del freno de muelle.....	21
1734529	340 901 070 2	Pastillas de freno.....	32	570844	PRO 431 001 0	Actuador del freno de muelle.....	21
1734796	PRO 431 001 0	Actuador del freno de muelle.....	21	570845	PRO 431 001 0	Actuador del freno de muelle.....	21
1740206	PRO 430 001 0	Actuador del freno de muelle.....	21	571145	PRO 430 001 0	Actuador del freno de muelle.....	21
1892051	PRO 032 005 0	Sensor de velocidad de la rueda.....	82	571775	PRO 430 001 0	Actuador del freno de muelle.....	21
1892053	PRO 032 006 0	Sensor de velocidad de la rueda.....	82	571776	PRO 430 001 0	Actuador del freno de muelle.....	21
1892057	PRO 032 012 0	Sensor de velocidad de la rueda.....	83	571777	PRO 430 001 0	Actuador del freno de muelle.....	21
1892058	PRO 032 013 0	Sensor de velocidad de la rueda.....	83	571778	PRO 431 001 0	Actuador del freno de muelle.....	21
1903631	PRO 431 001 0	Actuador del freno de muelle.....	21	571784	PRO 431 001 0	Actuador del freno de muelle.....	21
1912351	PRO 648 002 0	Válvula relé de emergencia.....	75	571788	PRO 432 001 0	Actuador del freno de muelle.....	21
1932680	PRO 410 003 0	Secador de aire.....	38	725857	340 903 220 2	Pastillas de freno.....	33
1934568	PRO 032 000 0	Sensor de velocidad de la rueda.....	82	8500253	PRO 461 101 0	Actuador del freno de muelle.....	21
1934569	PRO 032 001 0	Sensor de velocidad de la rueda.....	82	SP1037105	PRO 124 000 2	Cartucho.....	41
1934570	PRO 032 000 0	Sensor de velocidad de la rueda.....	82				
1934584	PRO 412 030 0	Sensor de distancia ECAS.....	97				
1934915	PRO 032 120 0	Válvula de control de altura.....	56	Schmitz			
1934938	PRO 007 001 0	Válvula niveladora de la cabina.....	55	51007	PRO 714 016 0	Cámara de freno de tambor.....	17
1934939	PRO 007 010 0	Válvula niveladora de la cabina.....	55	51009	PRO 714 015 0	Cámara de freno de tambor.....	16
1935018	PRO 010 301 0	Válvula limitadora de presión.....	46	51012	PRO 714 000 0	Cámara de freno de tambor.....	14
1935023	PRO 015 004 0	Válvula limitadora de presión.....	47	51017	PRO 714 007 0	Cámara de freno de tambor.....	15
1935024	PRO 015 005 0	Válvula limitadora de presión.....	47	1020753	PRO 714 015 0	Cámara de freno de tambor.....	16
1935026	PRO 015 072 0	Válvula limitadora de presión.....	47	1232785	PRO 714 007 0	Cámara de freno de tambor.....	15
1935401	PRO 421 002 0	Actuador del freno de muelle.....	21	4231049000	PRO 714 016 0	Cámara de freno de tambor.....	16
1935403	PRO 492 006 0	Actuador del freno de muelle.....	23	4231059000	PRO 714 015 0	Cámara de freno de tambor.....	15
1935409	PRO 430 001 0	Actuador del freno de muelle.....	21	4231069000	PRO 714 000 0	Cámara de freno de tambor.....	13
1935410	PRO 430 001 0	Actuador del freno de muelle.....	21	4231079000	PRO 714 007 0	Cámara de freno de tambor.....	15
1935411	PRO 431 001 0	Actuador del freno de muelle.....	21	82830500000	PRO 714 007 0	Cámara de freno de tambor.....	15
1935413	PRO 491 001 0	Actuador del freno de muelle.....	22	1BREMSE0091	PRO 714 007 0	Cámara de freno de tambor.....	15
1935448	PRO 492 006 0	Actuador del freno de muelle.....	23				
1935452	PRO 461 101 0	Actuador del freno de muelle.....	21	Schmitz Cargobull			
1935462	PRO 481 050 0	Actuador del freno de muelle.....	22	51213	PRO 531 018 0	Cable de extensión ABS.....	83
1935471	PRO 421 002 0	Actuador del freno de muelle.....	21	51214	PRO 531 038 0	Cable de extensión ABS.....	84
1935483	PRO 100 100 0	Unidad de procesamiento del aire.....	39	51276	PRO 531 023 0	Cable de extensión ABS.....	84
1935509	PRO 934 005 0	Válvula de protección multicircuito.....	42	51276	PRO 531 030 0	Cable de extensión ABS.....	84
1935510	PRO 934 005 0	Válvula de protección multicircuito.....	42	51368	PRO 531 051 0	Cable de extensión ABS.....	85
1935516	PRO 122 003 0	Válvula de protección de circuito cuádruple.....	44	52144	PRO 531 100 0	Cable de extensión ABS.....	85
1935646	PRO 011 003 0	Válvula de relé.....	73	53996	PRO 531 023 0	Cable de extensión ABS.....	84
1935660	PRO 011 002 0	Válvula de relé.....	73	57016	PRO 648 000 0	Válvula de aflojamiento del freno de mano de emergencia.....	71
1935666	PRO 011 001 0	Válvula de relé.....	73	122760	PRO 712 712 0	DDSB disco.....	28
1935668	PRO 011 000 0	Válvula de relé.....	73	1023612	PRO 412 001 0	Válvula solenoide ECAS.....	91
2079867	PRO 461 101 0	Actuador del freno de muelle.....	21	1043606	PRO 648 000 0	Válvula de aflojamiento del freno de mano de emergencia.....	71
2089719	PRO 421 002 0	Actuador del freno de muelle.....	21	1060744	PRO 648 000 0	Válvula de aflojamiento del freno de mano de emergencia.....	70
2089913	PRO 032 220 0	Válvula de control de altura.....	56	1066451	PRO 412 002 0	Válvula solenoide ECAS.....	92
2090021	PRO 032 000 0	Sensor de velocidad de la rueda.....	82	4497120230	PRO 531 023 0	Cable de extensión ABS.....	84
2090022	PRO 032 003 0	Sensor de velocidad de la rueda.....	82	4497120380	PRO 531 038 0	Cable de extensión ABS.....	84
				4497120510	PRO 531 051 0	Cable de extensión ABS.....	85

Número de pieza original	Número/producto de ProVia	Página	Número de pieza original	Número/producto de ProVia	Página		
717602000	PRO 531 018 0	Cable de extensión ABS.....	83	86461	PRO 412 030 0	Sensor de distancia ECAS.....	97
7176022000	PRO 531 038 0	Cable de extensión ABS.....	84	9141	PRO 527 004 0	Válvula de liberación del remolque.....	77
7176023000	PRO 531 051 0	Cable de extensión ABS.....	85	SEDDON ATKINSON			
7788085000	PRO 531 038 0	Cable de extensión ABS.....	84	3345107R1	PRO 714 015 0	Cámara de freno de tambor.....	16
7788086000	PRO 531 051 0	Cable de extensión ABS.....	85	3345108R1	PRO 714 000 0	Cámara de freno de tambor.....	14
8283021000	PRO 648 000 0	Válvula de aflojamiento del freno de mano de emergencia	70	SERGOMEL			
050304	PRO 527 001 0	Válvula de liberación del remolque.....	77	24252	PRO 648 000 0	Válvula de aflojamiento del freno de mano de emergencia	70
050637	PRO 006 001 0	Válvula niveladora del chasis.....	53	Setra			
052190	PRO 527 005 0	Válvula de liberación del remolque.....	77	8285388435	340 902 002 2	Pastillas de freno.....	32
052540	PRO 412 002 0	Válvula solenoide ECAS.....	92	8285438000	PRO 011 004 0	Válvula de relé.....	73
053010	PRO 527 004 0	Válvula de liberación del remolque.....	77	SHAANXI			
055634	PRO 006 003 0	Válvula niveladora del chasis.....	53	61223550112	PRO 472 002 0	Válvula del modulador magnético del ABS.....	87
101449	340 225 000 2	Pastillas de freno.....	31	6180J-3629112	PRO 412 006 0	Válvula solenoide ECAS.....	92
1020765	PRO 421 002 0	Actuador del freno de muelle.....	21	DZ9100580213	PRO 472 002 0	Válvula del modulador magnético del ABS.....	87
1020766	PRO 421 002 0	Actuador del freno de muelle.....	21	DZ95189583020	PRO 472 001 0	Válvula del modulador magnético del ABS.....	87
1042995	PRO 648 002 0	Válvula relé de emergencia.....	75	Shandong Auto			
1055349	PRO 412 030 0	Sensor de distancia ECAS.....	97	EZ9A069361005	PRO 122 017 0	Unidad de procesamiento del aire.....	39
1060742	PRO 527 005 0	Válvula de liberación del remolque.....	77	Shanqi			
1060752	PRO 648 004 0	Válvula relé de emergencia.....	75	DZ9100360080	PRO 31 500 7	Válvula de pedal de freno.....	67
1103985	PRO 006 001 0	Válvula niveladora del chasis.....	53	Shenlong			
1118421	PRO 006 004 0	Válvula niveladora del chasis.....	53	135000500005	PRO 122 020 0	Secador de aire.....	37
114017	PRO 527 006 0	Válvula de liberación del remolque.....	77	SHOWA AIRCRAFT			
1182462	340 901 070 2	Pastillas de freno.....	32	A8188-003500	PRO 531 018 0	Cable de extensión ABS.....	83
1195232	340 225 000 2	Pastillas de freno.....	31	A8188-012300	PRO 531 030 0	Cable de extensión ABS.....	84
1BREMSE0201	PRO 531 040 0	Cable de extensión ABS.....	85	Solaris			
50309	PRO 527 002 0	Válvula de liberación del remolque.....	77	720387939	PRO 032 003 0	Sensor de velocidad de la rueda.....	82
52504	PRO 648 001 0	Válvula relé de emergencia.....	75	1021400501	PRO 032 010 0	Sensor de velocidad de la rueda.....	82
53355	PRO 648 003 0	Válvula relé de emergencia.....	75	1021402002	PRO 412 001 0	Válvula solenoide ECAS.....	91
8283884000	PRO 648 003 0	Válvula relé de emergencia.....	75	1102408340	PRO 645 002 0	Válvula de freno de mano.....	68
INS0120079	PRO 648 000 0	Válvula de aflojamiento del freno de mano de emergencia	70	1102905320	PRO 531 023 0	Cable de extensión ABS.....	84
INS033-0018	PRO 412 002 0	Válvula solenoide ECAS.....	92	1102963200	PRO 472 002 0	Válvula del modulador magnético del ABS.....	87
INS0120079	PRO 648 000 0	Válvula de aflojamiento del freno de mano de emergencia	71	1102734000	PRO 410 003 0	Secador de aire.....	38
S051368	PRO 531 051 0	Cable de extensión ABS.....	85	1102905340	PRO 032 000 0	Sensor de velocidad de la rueda.....	82
SO51214	PRO 531 038 0	Cable de extensión ABS.....	84	920100080	PRO 032 011 0	Sensor de velocidad de la rueda.....	83
SO51276	PRO 531 030 0	Cable de extensión ABS.....	84	SORL			
SO52144	PRO 531 100 0	Cable de extensión ABS.....	85	RL3511ES	PRO 122 019 0	Secador de aire.....	37
T2004493	PRO 531 030 0	Cable de extensión ABS.....	84	SQ			
Schwarz Müller				DZ9112230166	PRO 411 022 0	Servoembrague.....	61
3551	PRO 714 015 0	Cámara de freno de tambor.....	42	DZ9112230178	PRO 411 024 0	Servoembrague.....	61
3552	PRO 714 000 0	Cámara de freno de tambor.....	14	DZ9112230181	PRO 411 020 0	Servoembrague.....	61
3553	PRO 714 007 0	Cámara de freno de tambor.....	39	STEYR			
12992	PRO 472 002 0	Válvula del modulador magnético del ABS.....	87	99000360485	PRO 714 015 0	Cámara de freno de tambor.....	16
33684	PRO 531 038 0	Cable de extensión ABS.....	84	Sunwin			
33862	PRO 531 100 0	Cable de extensión ABS.....	85	SWB563050137	PRO 122 021 0	Secador de aire.....	37
33869	PRO 531 051 0	Cable de extensión ABS.....	85	SWB563050199	PRO 122 020 0	Secador de aire.....	37
34254	PRO 531 030 0	Cable de extensión ABS.....	84	SXQC			
35268	PRO 531 080 0	Cable de extensión ABS.....	85	81436106129	PRO 007 001 0	Válvula niveladora de la cabina.....	55
36833	PRO 412 001 0	Válvula solenoide ECAS.....	91				
38091	PRO 412 002 0	Válvula solenoide ECAS.....	92				
60950	PRO 648 000 0	Válvula de aflojamiento del freno de mano de emergencia	70				
83636	PRO 648 000 0	Válvula de aflojamiento del freno de mano de emergencia	70				
93651	PRO 412 002 0	Válvula solenoide ECAS.....	92				
21884	PRO 006 003 0	Válvula niveladora del chasis.....	53				
23740	PRO 527 002 0	Válvula de liberación del remolque.....	77				
27475	PRO 006 001 0	Válvula niveladora del chasis.....	53				
32939	PRO 648 003 0	Válvula relé de emergencia.....	75				
36006	PRO 527 005 0	Válvula de liberación del remolque.....	77				
4629	PRO 527 001 0	Válvula de liberación del remolque.....	77				
54789	PRO 648 002 0	Válvula relé de emergencia.....	75				
7241	PRO 648 001 0	Válvula relé de emergencia.....	75				
86425	PRO 006 004 0	Válvula niveladora del chasis.....	53				

Número de pieza original	Número/producto de ProVia	Página	Número de pieza original	Número/producto de ProVia	Página
Tata Daewoo			10545601	PRO 531 051 0	Cable de extensión ABS..... 85
3879500610	PRO 032 003 0	Sensor de velocidad de la rueda..... 82	10574059	PRO 531 100 0	Cable de extensión ABS..... 85
Z442145010087	PRO 315 008 0	Válvula de pedal de freno..... 67	10674229	PRO 472 002 0	Válvula del modulador magnético del ABS..... 87
Tatra			10709118	PRO 051 006 0	Servoembrague..... 61
4750103250	PRO 643 325 0	Válvula limitadora de presión..... 47	10730817	PRO 051 004 0	Servoembrague..... 61
4750103010	PRO 010 301 0	Válvula limitadora de presión..... 46	10950969	PRO 648 000 0	Válvula de aflojamiento del freno de mano de emergencia 70
Tectran			637207570	PRO 714 016 0	Cámara de freno de tambor..... 17
AT955205	PRO 122 019 0	Secador de aire..... 37	637211400	PRO 643 500 0	Válvula limitadora de presión..... 47
Terberg Benshop			10505355	PRO 006 003 0	Válvula niveladora del chasis..... 53
33185	PRO 481 050 0	Actuador del freno de muelle..... 22	10536639	PRO 648 001 0	Válvula relé de emergencia..... 75
V1573854	PRO 421 002 0	Actuador del freno de muelle..... 21	10740689	PRO 122 003 0	Válvula de protección de circuito cuádruple..... 44
V21596226	PRO 481 050 0	Actuador del freno de muelle..... 22	10868345	PRO 648 002 0	Válvula relé de emergencia..... 75
V21596227	PRO 481 050 0	Actuador del freno de muelle..... 22	637209540	PRO 527 001 0	Válvula de liberación del remolque..... 77
TEREX			637213050	PRO 006 001 0	Válvula niveladora del chasis..... 53
132412	PRO 472 002 0	Válvula del modulador magnético del ABS..... 87	VDL		
2153412	PRO 531 038 0	Cable de extensión ABS..... 84	20252300	PRO 472 001 0	Válvula del modulador magnético del ABS..... 87
Terex-Demag			20279117	PRO 531 018 0	Cable de extensión ABS..... 83
32413640	PRO 527 004 0	Válvula de liberación del remolque..... 77	41156003	PRO 531 018 0	Cable de extensión ABS..... 83
96924700	PRO 714 007 0	Cámara de freno de tambor..... 15	41156004	PRO 531 023 0	Cable de extensión ABS..... 84
96926300	PRO 714 000 0	Cámara de freno de tambor..... 14	28210607900	PRO 472 002 0	Válvula del modulador magnético del ABS..... 87
19920112	PRO 461 101 0	Actuador del freno de muelle..... 21	VDL Bus		
Tirsan			262643	PRO 412 030 0	Sensor de distancia ECAS..... 97
21145210032	PRO 412 002 0	Válvula solenoide ECAS..... 91	2026243	PRO 412 030 0	Sensor de distancia ECAS..... 97
21150110007	PRO 531 030 0	Cable de extensión ABS..... 84	9116823	PRO 412 002 0	Válvula solenoide ECAS..... 92
21150110009	PRO 531 100 0	Cable de extensión ABS..... 85	20223066	PRO 714 000 0	Cámara de freno de tambor..... 14
21150110010	PRO 531 051 0	Cable de extensión ABS..... 85	30011287	PRO 643 003 0	Válvula de relé..... 73
21150110011	PRO 531 038 0	Cable de extensión ABS..... 84	41150130	PRO 412 006 0	Válvula solenoide ECAS..... 92
21150110028	PRO 412 002 0	Válvula solenoide ECAS..... 91	41343254	PRO 412 001 0	Válvula solenoide ECAS..... 91
21150110041	PRO 531 023 0	Cable de extensión ABS..... 84	759000174	PRO 412 006 0	Válvula solenoide ECAS..... 92
21151103199	PRO 648 000 0	Válvula de aflojamiento del freno de mano de emergencia 70	759000177	PRO 412 001 0	Válvula solenoide ECAS..... 91
21151105025	PRO 714 000 0	Cámara de freno de tambor..... 14	759000181	PRO 412 030 0	Sensor de distancia ECAS..... 97
21151105030	PRO 714 007 0	Cámara de freno de tambor..... 15	28220102600	PRO 412 001 0	Válvula solenoide ECAS..... 91
21150110046	PRO 648 002 0	Válvula relé de emergencia..... 75	28210202900	PRO 122 003 0	Válvula de protección de circuito cuádruple..... 44
21151103133	PRO 032 120 0	Válvula de control de altura..... 56	VIE		
21151103150	PRO 006 003 0	Válvula niveladora del chasis..... 53	V955205	PRO 122 019 0	Secador de aire..... 37
21151103152	PRO 412 030 0	Sensor de distancia ECAS..... 97	Volvo		
21151103260	PRO 527 005 0	Válvula de liberación del remolque..... 77	1079666	PRO 472 002 0	Válvula del modulador magnético del ABS..... 87
TOHO CAR			3093242	PRO 531 018 0	Cable de extensión ABS..... 84
T42-106	PRO 714 007 0	Cámara de freno de tambor..... 15	3095724	PRO 531 038 0	Cable de extensión ABS..... 84
Trolley Boats LLC			6212188	PRO 714 000 0	Cámara de freno de tambor..... 14
4497121000	PRO 531 100 0	Cable de extensión ABS..... 85	6792610	PRO 645 008 0	Válvula de freno de mano..... 68
UD TRUCKS			8065627	PRO 531 051 0	Cable de extensión ABS..... 85
44320NA03A	PRO 492 002 0	Actuador del freno de muelle..... 23	20367533	PRO 645 000 0	Válvula de freno de mano..... 68
44320NA03B	PRO 492 002 0	Actuador del freno de muelle..... 23	20367534	PRO 645 001 0	Válvula de freno de mano..... 68
464139X401	PRO 472 001 0	Válvula del modulador magnético del ABS..... 87	20533205	PRO 491 004 0	Actuador del freno de muelle..... 23
53810D9400	PRO 006 003 0	Válvula niveladora del chasis..... 53	20707211	PRO 412 001 0	Válvula solenoide ECAS..... 91
Utility Trailer			20707214	PRO 412 002 0	Válvula solenoide ECAS..... 92
4497120180	PRO 531 018 0	Cable de extensión ABS..... 83	20734168	PRO 412 005 0	Válvula solenoide ECAS..... 92
VANHOOL			20986736	PRO 421 004 0	Actuador del freno de muelle..... 21
10522033	PRO 531 030 0	Cable de extensión ABS..... 84	20986737	PRO 421 004 0	Actuador del freno de muelle..... 21
10544069	PRO 531 038 0	Cable de extensión ABS..... 84	21304773	PRO 417 025 0	Válvula niveladora de la cabina..... 55
			41027224	PRO 472 002 0	Válvula del modulador magnético del ABS..... 87
			41211070	PRO 472 002 0	Válvula del modulador magnético del ABS..... 87
			42070065	PRO 472 002 0	Válvula del modulador magnético del ABS..... 87
			42123220	PRO 472 002 0	Válvula del modulador magnético del ABS..... 87
			42542734	PRO 472 002 0	Válvula del modulador magnético del ABS..... 87
			11117866	PRO 011 004 0	Válvula de relé..... 73
			1183403	PRO 410 003 0	Secador de aire..... 38

Número de pieza original	Número/producto de ProVia	Página	Número de pieza original	Número/producto de ProVia	Página		
1431049	PRO 122 003 0	Válvula de protección de circuito cuádruple.....	44	20932682	340 902 000 2	Pastillas de freno.....	32
20382309	PRO 122 004 0	Válvula de protección de circuito cuádruple.....	44	20976509	340 902 003 2	Pastillas de freno.....	33
20382310	PRO 122 002 0	Válvula de protección de circuito cuádruple.....	44	21011720	PRO 491 001 0	Actuador del freno de muelle.....	22
20382312	PRO 015 072 0	Válvula limitadora de presión.....	47	21011721	PRO 491 001 0	Actuador del freno de muelle.....	22
20386381	PRO 461 101 0	Actuador del freno de muelle.....	21	21011722	PRO 491 001 0	Actuador del freno de muelle.....	22
20386416	PRO 461 101 0	Actuador del freno de muelle.....	21	21024701	340 902 221 2	Pastillas de freno.....	33
20401590	PRO 461 101 0	Actuador del freno de muelle.....	21	21024702	340 902 221 2	Pastillas de freno.....	33
20401591	PRO 461 101 0	Actuador del freno de muelle.....	21	21027722	PRO 491 001 0	Actuador del freno de muelle.....	22
20409105	PRO 461 101 0	Actuador del freno de muelle.....	21	21027725	PRO 491 001 0	Actuador del freno de muelle.....	22
20452151	PRO 122 004 0	Válvula de protección de circuito cuádruple.....	44	21027732	PRO 491 001 0	Actuador del freno de muelle.....	22
20452152	PRO 122 002 0	Válvula de protección de circuito cuádruple.....	44	21027734	PRO 491 001 0	Actuador del freno de muelle.....	22
20466070	PRO 461 101 0	Actuador del freno de muelle.....	21	21076527	PRO 015 026 0	Válvula limitadora de presión.....	47
20466071	PRO 461 101 0	Actuador del freno de muelle.....	21	21225479	PRO 122 004 0	Válvula de protección de circuito cuádruple.....	44
20466072	PRO 461 101 0	Actuador del freno de muelle.....	21	21283628	PRO 481 050 0	Actuador del freno de muelle.....	22
20466073	PRO 461 101 0	Actuador del freno de muelle.....	21	21283629	PRO 481 050 0	Actuador del freno de muelle.....	22
20466209	PRO 432 001 0	Actuador del freno de muelle.....	21	21296829	PRO 032 016 0	Sensor de velocidad de la rueda.....	83
20509865	PRO 032 015 0	Sensor de velocidad de la rueda.....	83	21309468	340 902 003 2	Pastillas de freno.....	33
20509869	PRO 032 014 0	Sensor de velocidad de la rueda.....	83	21323797	PRO 481 050 0	Actuador del freno de muelle.....	22
20522028	PRO 481 050 0	Actuador del freno de muelle.....	22	21326199	PRO 481 050 0	Actuador del freno de muelle.....	22
20522029	PRO 481 050 0	Actuador del freno de muelle.....	22	21326200	PRO 481 050 0	Actuador del freno de muelle.....	22
20522030	PRO 481 050 0	Actuador del freno de muelle.....	22	21326203	PRO 481 050 0	Actuador del freno de muelle.....	22
20522031	PRO 481 050 0	Actuador del freno de muelle.....	22	21339179	PRO 015 072 0	Válvula limitadora de presión.....	47
20526568	340 902 221 2	Pastillas de freno.....	33	21339181	PRO 015 073 0	Válvula limitadora de presión.....	47
20531967	PRO 007 003 0	Válvula niveladora de la cabina.....	55	21352573	340 902 221 2	Pastillas de freno.....	33
20533195	PRO 491 001 0	Actuador del freno de muelle.....	22	21352573	340 902 220 2	Pastillas de freno.....	33
20533196	PRO 491 001 0	Actuador del freno de muelle.....	22	21361881	PRO 032 014 0	Sensor de velocidad de la rueda.....	83
20533197	PRO 491 001 0	Actuador del freno de muelle.....	22	21361884	PRO 032 015 0	Sensor de velocidad de la rueda.....	83
20533198	PRO 491 001 0	Actuador del freno de muelle.....	22	21361893	PRO 032 015 0	Sensor de velocidad de la rueda.....	83
20533199	PRO 491 001 0	Actuador del freno de muelle.....	22	21423487	PRO 481 050 0	Actuador del freno de muelle.....	22
20533200	PRO 491 001 0	Actuador del freno de muelle.....	22	21444612	PRO 481 050 0	Actuador del freno de muelle.....	22
20533210	PRO 499 001 0	Actuador del freno de muelle.....	23	21496550	340 902 221 2	Pastillas de freno.....	33
20533211	PRO 499 001 0	Actuador del freno de muelle.....	23	21496552	340 902 191 2	Pastillas de freno.....	33
20560412	340 902 221 2	Pastillas de freno.....	33	21569207	PRO 499 001 0	Actuador del freno de muelle.....	23
20560414	340 902 220 2	Pastillas de freno.....	33	21596226	PRO 481 050 0	Actuador del freno de muelle.....	22
20568711	340 902 221 2	Pastillas de freno.....	33	21596227	PRO 481 050 0	Actuador del freno de muelle.....	22
20568712	340 902 220 2	Pastillas de freno.....	33	21752714	PRO 481 050 0	Actuador del freno de muelle.....	22
20568713	340 902 191 2	Pastillas de freno.....	33	21752715	PRO 481 050 0	Actuador del freno de muelle.....	22
20568714	340 902 221 2	Pastillas de freno.....	33	21760204	PRO 032 010 0	Sensor de velocidad de la rueda.....	82
20568715	340 902 220 2	Pastillas de freno.....	33	21794667	PRO 491 001 0	Actuador del freno de muelle.....	22
20590781	PRO 011 007 0	Válvula de relé.....	73	21795851	PRO 491 001 0	Actuador del freno de muelle.....	22
20701803	PRO 704 932 2	Culata de compresor.....	48	21811707	PRO 122 002 0	Válvula de protección de circuito cuádruple.....	44
20716313	PRO 122 004 0	Válvula de protección de circuito cuádruple.....	44	21869990	PRO 481 050 0	Actuador del freno de muelle.....	22
20721845	PRO 481 050 0	Actuador del freno de muelle.....	22	21988037	PRO 499 001 0	Actuador del freno de muelle.....	23
20721846	PRO 481 050 0	Actuador del freno de muelle.....	22	21988040	PRO 491 001 0	Actuador del freno de muelle.....	22
20721847	PRO 481 050 0	Actuador del freno de muelle.....	22	21994025	PRO 499 001 0	Actuador del freno de muelle.....	23
20733197	PRO 011 000 0	Válvula de relé.....	73	21994026	PRO 499 001 0	Actuador del freno de muelle.....	23
20742392	PRO 481 050 0	Actuador del freno de muelle.....	22	22067390	PRO 491 001 0	Actuador del freno de muelle.....	22
20742393	PRO 481 050 0	Actuador del freno de muelle.....	22	22067391	PRO 491 001 0	Actuador del freno de muelle.....	22
20742394	PRO 481 050 0	Actuador del freno de muelle.....	22	22080434	PRO 491 001 0	Actuador del freno de muelle.....	22
20746460	PRO 007 023 0	Válvula niveladora de la cabina.....	55	22080445	PRO 481 050 0	Actuador del freno de muelle.....	22
20746465	PRO 007 007 0	Válvula niveladora de la cabina.....	55	22080446	PRO 481 050 0	Actuador del freno de muelle.....	22
20755195	PRO 122 004 0	Válvula de protección de circuito cuádruple.....	44	22152604	PRO 491 001 0	Actuador del freno de muelle.....	22
20765963	340 902 191 2	Pastillas de freno.....	33	22273774	PRO 481 050 0	Actuador del freno de muelle.....	22
20768092	340 902 000 2	Pastillas de freno.....	32	22273775	PRO 481 050 0	Actuador del freno de muelle.....	22
20768101	340 902 223 2	Pastillas de freno.....	33	22303995	PRO 491 001 0	Actuador del freno de muelle.....	22
20768115	340 902 222 2	Pastillas de freno.....	33	22303997	PRO 491 001 0	Actuador del freno de muelle.....	22
20825594	340 902 001 2	Pastillas de freno.....	32	3093532	340 902 222 2	Pastillas de freno.....	33
20844352	PRO 481 050 0	Actuador del freno de muelle.....	22	3093919	340 902 001 2	Pastillas de freno.....	32
20844353	PRO 481 050 0	Actuador del freno de muelle.....	22	3095396	340 902 000 2	Pastillas de freno.....	32
20850194	340 902 001 2	Pastillas de freno.....	32	3099533	340 902 223 2	Pastillas de freno.....	33
20918891	340 902 000 2	Pastillas de freno.....	32	3173150	PRO 011 004 0	Válvula de relé.....	73
20931343	340 902 000 2	Pastillas de freno.....	32	3197932	PRO 461 101 0	Actuador del freno de muelle.....	21
209313430	340 902 000 2	Pastillas de freno.....	32	3197933	PRO 461 101 0	Actuador del freno de muelle.....	21

Número de pieza original	Número/producto de ProVia	Página	Número de pieza original	Número/producto de ProVia	Página
3198394	340 902 223 2	Pastillas de freno.....			33
3987614	PRO 461 101 0	Actuador del freno de muelle.....			21
8113459	PRO 461 101 0	Actuador del freno de muelle.....			21
85000253	PRO 461 101 0	Actuador del freno de muelle.....			22
85000466	PRO 481 050 0	Actuador del freno de muelle.....			22
85000576	PRO 491 001 0	Actuador del freno de muelle.....			22
85000580	PRO 491 001 0	Actuador del freno de muelle.....			22
85000581	PRO 491 001 0	Actuador del freno de muelle.....			22
85000607	PRO 481 050 0	Actuador del freno de muelle.....			22
85000635	PRO 481 050 0	Actuador del freno de muelle.....			22
85003171	PRO 491 001 0	Actuador del freno de muelle.....			22
85003834	PRO 481 050 0	Actuador del freno de muelle.....			22
85105485	340 902 001 2	Pastillas de freno.....			32
85107768	340 902 003 2	Pastillas de freno.....			33
85506111	340 902 001 2	Pastillas de freno.....			32
BBU5931	PRO 714 015 0	Cámara de freno de tambor.....			16
WA4231049000	PRO 714 016 0	Cámara de freno de tambor.....			17
WA4231059000	PRO 714 015 0	Cámara de freno de tambor.....			16
WA4231069000	PRO 714 000 0	Cámara de freno de tambor.....			14
WA4231079000	PRO 714 007 0	Cámara de freno de tambor.....			15
WA4410329050	PRO 032 009 0	Sensor de velocidad de la rueda.....			82
WA4410501000	PRO 412 030 0	Sensor de distancia ECAS.....			97
WA4497120180	PRO 531 018 0	Cable de extensión ABS.....			84
WA4497120230	PRO 531 023 0	Cable de extensión ABS.....			84
WA4497120300	PRO 531 030 0	Cable de extensión ABS.....			84
WA4497120400	PRO 531 040 0	Cable de extensión ABS.....			85
WA4497120600	PRO 531 060 0	Cable de extensión ABS.....			85
WA4497121000	PRO 531 100 0	Cable de extensión ABS.....			85
WA4721950160	PRO 472 001 0	Válvula del modulador magnético del ABS.....			87
WA4750103070	PRO 643 307 0	Válvula limitadora de presión.....			47
WA9710029000	PRO 648 000 0	Válvula de aflojamiento del freno de mano de emergencia 70			70
WAB4497120180	PRO 531 018 0	Cable de extensión ABS.....			84
WAB4497120380	PRO 531 038 0	Cable de extensión ABS.....			84
WAB4497120510	PRO 531 051 0	Cable de extensión ABS.....			85
WAB4721950160	PRO 472 001 0	Válvula del modulador magnético del ABS.....			87
WAB4721950180	PRO 472 002 0	Válvula del modulador magnético del ABS.....			87
WAB9710029000	PRO 648 000 0	Válvula de aflojamiento del freno de mano de emergencia 70			70
VW					
2Z0601361G	PRO 412 006 0	Válvula solenoide ECAS.....			92
2Z0607361F	PRO 412 001 0	Válvula solenoide ECAS.....			91
Wabash National					
11400191-03	PRO 531 051 0	Cable de extensión ABS.....			85
YUTONG					
160400213	PRO 051 006 0	Servoembrague.....			61
160400241	PRO 051 004 0	Servoembrague.....			61
160400455	PRO 051 005 0	Servoembrague.....			61
350601075	PRO 412 001 0	Válvula solenoide ECAS.....			91
352700032	PRO 643 003 0	Válvula de relé.....			73
352900019	PRO 122 020 0	Secador de aire.....			37
355000017	PRO 472 002 0	Válvula del modulador magnético del ABS.....			87
3506-01316	PRO 412 006 0	Válvula solenoide ECAS.....			92
ZF					
0501006375	PRO 051 006 0	Servoembrague.....			61
0501006795	PRO 051 006 0	Servoembrague.....			61
Zorzi					
1012019	PRO 648 000 0	Válvula de aflojamiento del freno de mano de emergencia 70			70
1013065	PRO 527 004 0	Válvula de liberación del remolque.....			77
1013120	PRO 006 003 0	Válvula niveladora del chasis.....			53
1013140	PRO 006 001 0	Válvula niveladora del chasis.....			53
1013165	PRO 527 006 0	Válvula de liberación del remolque.....			77
1013171	PRO 527 005 0	Válvula de liberación del remolque.....			77
1070056	PRO 531 023 0	Cable de extensión ABS.....			84
6106028	PRO 531 038 0	Cable de extensión ABS.....			84
6169370	PRO 527 001 0	Válvula de liberación del remolque.....			77

ProVia™

ProVia

¿Necesita más información de ProVia?

Visite la página de ProVia

En ella encontrará toda la información sobre los últimos lanzamientos, descarga de material y mucho más.

www.provia-auto.com



Siga nuestra página de Facebook

En ella encontrará toda la información sobre los eventos de ProVia, así como concursos, descripciones de productos y otras iniciativas

www.facebook.com/ProViaSpareParts/

