

ProVia™

ProVia™

KATALOG PROIZVODA



Pouzdanost.
Ekonomičnost.
ProVia

Pojedinosti potražite na adresi
www.provia-auto.com



ProVia je pristupačna marka rezervnih dijelova za komercijalna vozila pouzdanog učinka, a zadržanim osnovnim elementima i bez kompromisa po pitanju kvalitete ili sigurnosti za komercijalna vozila.

ProVia je dostupna distributerima, servisnim radionicama i rukovoditeljima voznih parkova u industriji komercijalnih vozila diljem svijeta.

Pojedinosti **potražite na adresi www.provia-auto.com**

IZJAVA O ODRICANJU ODGOVORNOSTI

Podaci ili informacije u ovom dokumentu namijenjeni su samo ovlaštenim distributerima marke ProVia i ne smiju se prenijeti trećoj strani.

Dokument se daje samo kao informacija i odredbe se ne smiju tumačiti kao jamstvo ili zalag točnosti, prikladnosti, potpunosti, pravodobnosti ili prihvatljivosti podataka, informacija ili karakteristika proizvoda.

© 2022 ProVia Sva prava pridržana. Izdanje 04.2022

SADRŽAJ

O marki ProVia

| | |
|--|---|
| Dvolinijski sustav zračnih kočnica u kamionima | 4 |
| Dvolinijski sustav zračnih kočnica u prikolicama | 5 |
| ProVia je cjenovno pristupačna alternativa | 6 |

Zračna kočnica

| | |
|---|----|
| Kočioni cilindar | 10 |
| Cilindar opružne kočnice | 18 |
| Dvostruko membranski kočioni cilindar | 24 |
| Kočione pločice | 29 |

Priprema zraka

| | |
|-------------------------------------|----|
| Sušač zraka | 36 |
| Jedinica za pripremu zraka | 38 |
| Grijač | 40 |
| Kartuša | 41 |
| Višekružni zaštitni ventil | 42 |
| Četverokružni zaštitni ventil | 43 |
| Glava cilindra kompresora | 48 |

Zračni ovjes

| | |
|-----------------------------------|----|
| Ventil nivoa šasije | 52 |
| Ventil nivoa kabine | 54 |
| Ventil sa zakretnom ručicom | 56 |

Kontrola vožnje

| | |
|-----------------------------------|----|
| Cilindar kvačila | 60 |
| Pneumatski aktuator kvačila | 62 |

Klasična zračna nekontrolirana kočnica

| | |
|---|----|
| Ventil nožne kočnice | 66 |
| Ventil ručne kočnice | 67 |
| Sigurnosni ventil za parkiranje i otkočivanje | 69 |
| Relejni ventil | 71 |
| Sigurnosni relejni ventil | 74 |
| Ventil otkočivanja prikolice | 76 |

Elektronička komanda kočnice

| | |
|---|----|
| Senzor brzine okretanja kotača | 80 |
| ABS elektromagnetski modulator ventil | 86 |

Zračni ovjes s elektroničkim upravljanjem

| | |
|--------------------------------------|----|
| Elektromagnetski ventil ECAS-a | 90 |
| Senzor nivoa ECAS-a | 97 |

Spajanje prikolica

| | |
|---------------------------------|-----|
| Spiralne i ravne cijevi | 100 |
| Spojna glava | 101 |
| Električna dodatna oprema | 102 |

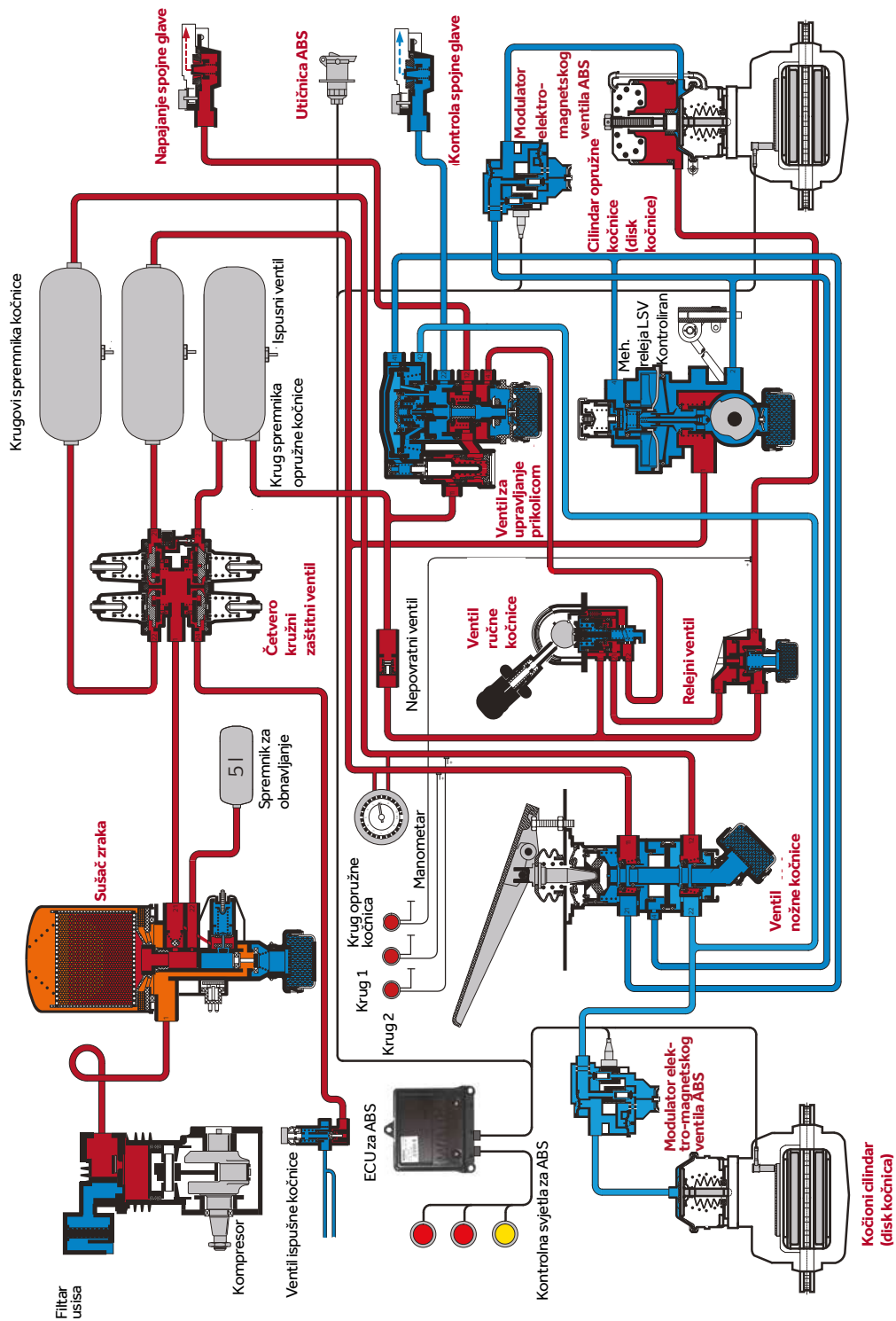
Kazalo popisa, popis kataloških brojeva originalne opreme

| | |
|---|-----|
| Kazalo prema nazivu dijela ProVia | 106 |
| Kazalo prema ProVia kataloškom broju | 106 |
| Broj originalne opreme >> ProVia kataloški broj | 108 |

Dvolinijski sustav zračnih kočnica u kamionima

● Skupina proizvoda ProVia

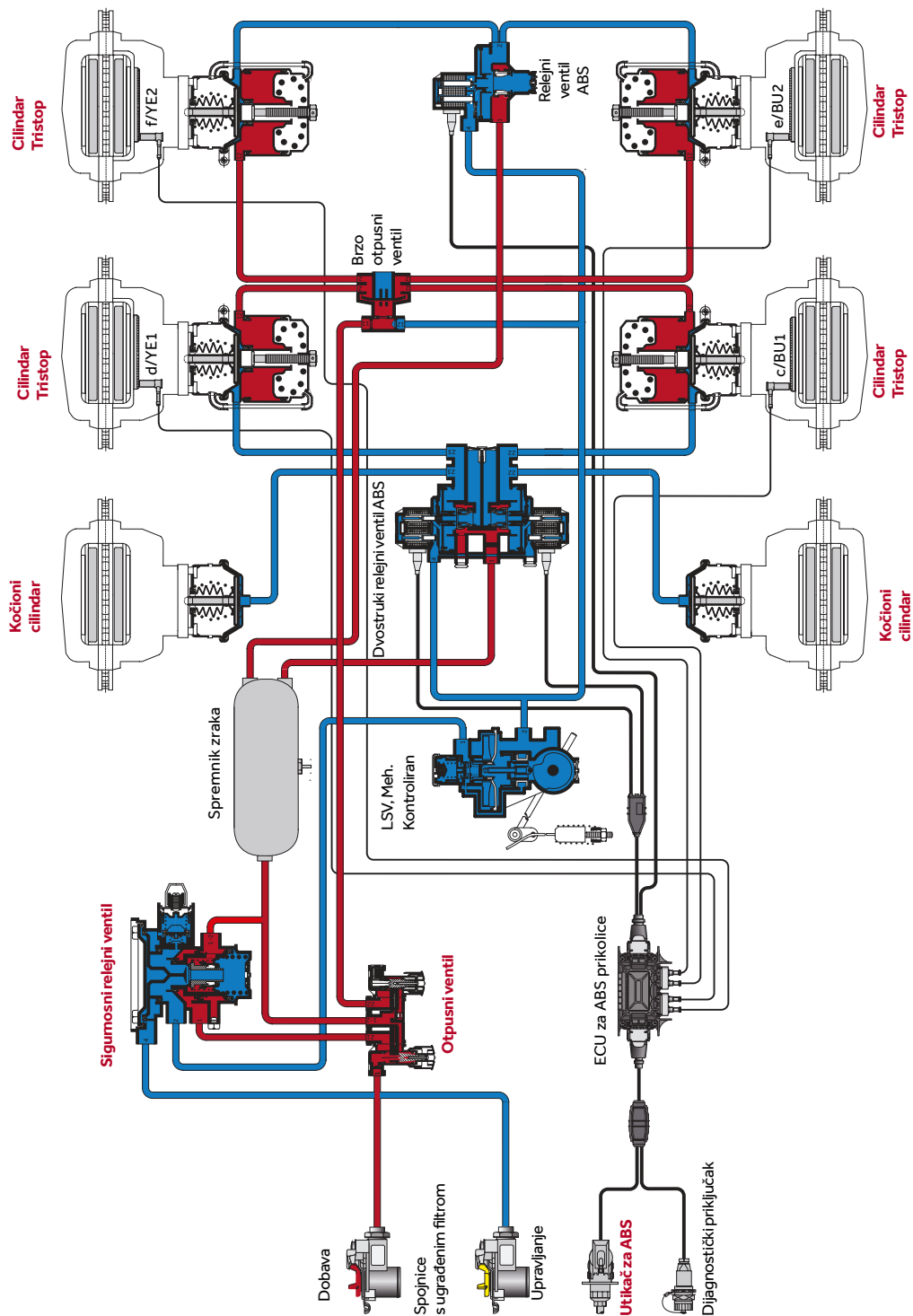
○ Ostali dijelovi



Dvolinijski sustav zračnih kočnica u prikolicama

● Skupina proizvoda ProVia

○ Ostali dijelovi

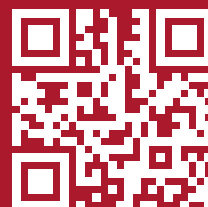


Pouzdanost. Ekonomičnost. ProVia

Pojedinosti potražite na adresi www.provia-auto.com

ProVia je cjenovno pristupačna alternativa

| | PREMIUM (PROIZVOĐAČ ORIGINALNE OPREME) | PROVIA | U PROSJEKU NIŽI TROŠKOVI U ODNOSU NA KONKURENCIJU |
|-----------------------------|---|--|---|
| Proizvodni program | Premium proizvodni program inovativnih, tehnološki naprednih rezervnih dijelova certificiranih za upotrebu s originalnom opremom. | Ekonomičan proizvodni program rezervnih dijelova, sa zadržanim osnovnim elementima i bez kompromisa po pitanju sigurnosti i neprekidno dostupan. Proizvodni program s manjim brojem dijelova, prikladan za popravak velikog broja originalnih dijelova. | Cjenovno povoljni rezervni dijelovi. |
| Sigurnost | | | |
| Vijek trajanja | | | |
| Cijena | | | |
| Certifikati | | | |
| Servisi | | | |
| Logistička mreža | Premium sustav naručivanja omogućuje brzu i učinkovitu obradu narudžbi te isporuku | | |
| Količine za narudžbu | Na razini dijelova | Praktične dimenzije šarže | |
| Rješavanje reklamacija | Praktično mrežno rješavanje reklamacija / servisna mreža | | |
| Tehnička (terenska) podrška | Brza i jednostavno dostupna podrška | | Ograničena podrška |
| Jamstvo | 2 godine | | 1 godina |
| Kompleti za popravak | Čitav proizvodni program | | Ograničeno |





able. Economical. ProVia.

ZRAČNA KOČNICA

KOČIONI CILINDAR • CILINDAR OPRUŽNE KOČNICE • DVOSTRUKO
MEMBRANSKI KOČIONI CILINDAR • KOČIONE PLOČICE



KOČIONI CILINDAR

Pomoću kočionog cilindra ProVia tlak zraka učinkovito se pretvara se u mehaničku izlaznu snagu za kočenje vozila. ProVia kupcima pruža još jednu cjenovno privlačnu mogućnost s certifikatom TÜV kočione cilindre iznimnih radnih karakteristika i pouzdanim u radu.

Glavne značajke

- Vijek trajanja od gotovo 1 milijun ciklusa po komori
- 96 sati otpornost na hrđanje
- Radna temperatura: -40 °C ... +80 °C
- Maksimalni radni tlak: 10,2 bara
- Standard TÜV i SAE
- Duljina hoda 57,0/63,5/76,2 mm



Kočioni cilindar bubanj



Kočioni cilindar disk kočnica



Membrana kočioni cilindar

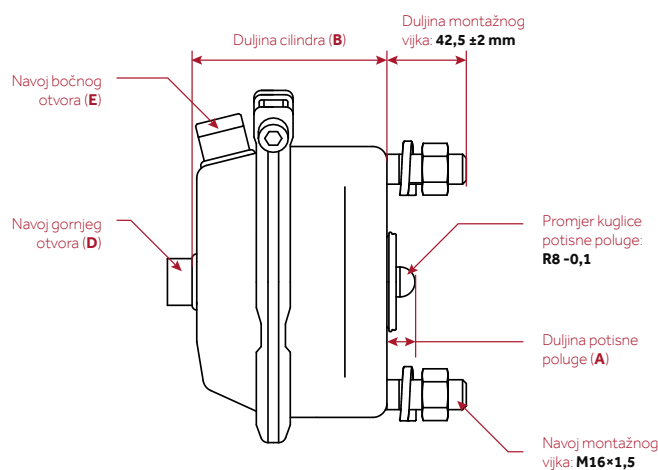
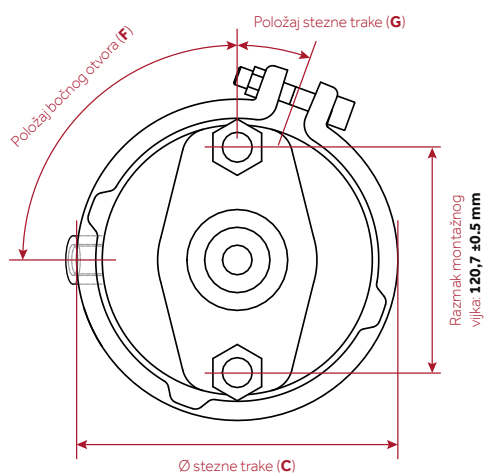
| ZNAČAJKA | ORIGINALNA OPREMA | PROVIA | PROSJEČNA POSTPRODAJNA KVALITETA* |
|---------------------------------|-------------------|--------|-----------------------------------|
| Kvaliteta | | | |
| Otpornost na hrđanje (u satima) | | | |
| Curenje (cm ³ / min) | | | |

* Zamjenski proizvod prosječno niskih specifikacija

Kočioni cilindar disk kočnica ProVia – Dimenzije i tehničke pojedinosti

| ProVia kataloški broj | Vrsta | Hod | Duljina potisne poluge (A) | Duljina cilindra (B) | Ø stezne trake (C) | Otvor/ugradnja | | Položaj | |
|-----------------------|-------|---------|----------------------------|----------------------|--------------------|----------------|---------------|-----------------|------------------|
| | | | | | | Vrh (D) | Sa strane (E) | Bočni otvor (F) | Stezna traka (G) |
| PRO 714 019 0 | 20 | 63,5 mm | 15±0,5 mm | 108 mm | Ø 179 mm | M16×1,5 / - | M16×1,5 / - | 0° | 20° |

| ProVia kataloški broj | Vrsta | Hod | Duljina potisne poluge (A) | Duljina cilindra (B) | Ø stezne trake (C) | Otvor/ugradnja | | Položaj | |
|-----------------------|-------|---------|----------------------------|----------------------|--------------------|----------------|----------------------------|-----------------|------------------|
| | | | | | | Vrh (D) | Sa strane (E) | Bočni otvor (F) | Stezna traka (G) |
| PRO 714 020 0 | 20 | 57,0 mm | 15±0,5 mm | 102 mm | Ø 179 mm | M16×1,5 / – | – | – | 90° |
| PRO 714 030 0 | 20 | 63,5 mm | 15±0,5 mm | 108 mm | Ø 179 mm | M12×1,5 / – | M22×1,5 / NG12 Voss 232 | 125° | 50° |
| PRO 714 241 0 | 24 | 63,5 mm | 15±0,5 mm | 108 mm | Ø 189 mm | M16×1,5 / – | M16×1,5 / – | 0° | 20° |
| PRO 714 242 0 | 24 | 63,5 mm | 15±0,5 mm | 108 mm | Ø 189 mm | M12×1,5 / – | M22×1,5 / NG12 Voss 232 | 30° | 90° |
| PRO 714 244 0 | 24 | 76,2 mm | 20±0,5 mm | 118 mm | Ø 189 mm | – | M22×1,5 / – | 180° | 90° |
| PRO 714 245 0 | 24 | 76,2 mm | 26±0,5 mm | 107 mm | Ø 189 mm | – | M22×1,5 / – | 90° | 167° |
| PRO 714 330 0 | 16 | 57,0 mm | 15±0,5 mm | 102 mm | Ø 172 mm | – | M16×1,5 / – | 90° | 45° |
| PRO 714 710 0 | 16 | 57,0 mm | 15±0,5 mm | 102 mm | Ø 172 mm | M16×1,5 / – | M16×1,5 / – | 0° | 20° |



Membrana ProVia za popravak ProVia kočionog cilindra

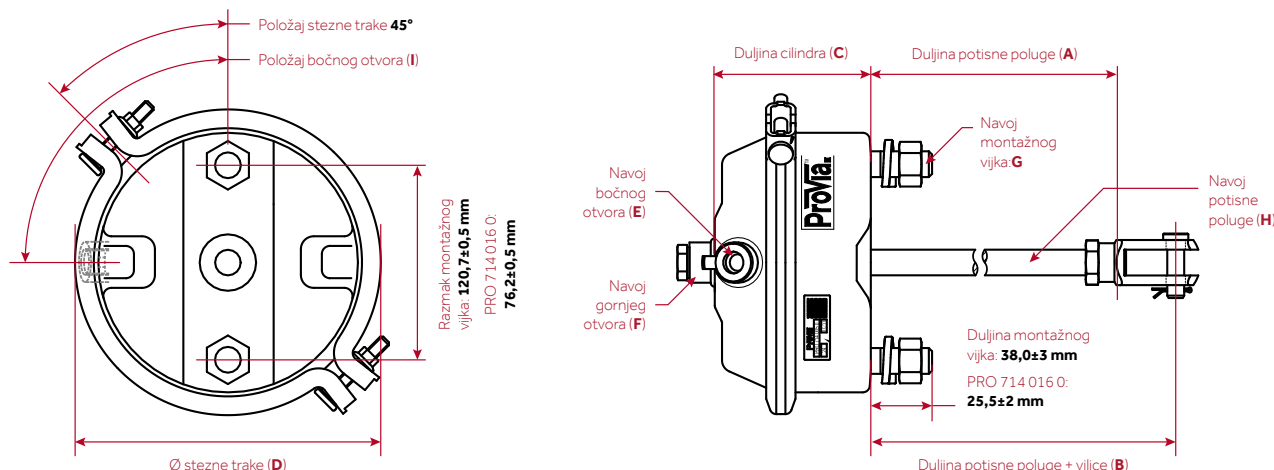
| ProVia kočioni cilindar disk kočnica | ProVia membrana | ProVia kočioni cilindar | ProVia membrana |
|--------------------------------------|-----------------|-------------------------|-----------------|
| PRO 714 019 0 | PRO 714 024 4 | PRO 714 000 0 | PRO 714 026 4 |
| PRO 714 020 0 | | PRO 714 007 0 | PRO 714 022 4 |
| PRO 714 030 0 | | | |
| PRO 714 241 0 | PRO 714 025 4 | PRO 714 015 0 | PRO 714 028 4 |
| PRO 714 242 0 | | | |
| PRO 714 244 0 | PRO 714 026 4 | PRO 714 016 0 | PRO 714 021 4 |
| PRO 714 245 0 | | | |
| PRO 714 330 0 | PRO 714 023 4 | | |
| PRO 714 710 0 | | | |

Kataloški brojevi originalne opreme kočioni cilindar disk kočnice ProVia

| Marka originalne opreme | Broj originalne opreme | Marka originalne opreme | Broj originalne opreme | Marka originalne opreme | Broj originalne opreme |
|-------------------------|------------------------|-------------------------|------------------------|-------------------------|------------------------|
| PRO 714 019 0 | | | A0084201524 | | BS3514 |
| Knorr-Bremse | 0203277400 | | BS3401 | | K002624 |
| | 0203277500 | | BS3435 | | K002624N00 |
| | 0544434010 | | II38414FN00 | | K003996N00 |
| | 0544434020 | | K004171N00 | | |
| | 1020756 | | K004486N00 | | |
| | 14315 | | | | |
| | 1456901 | | | | |
| | 1517954 | | | | |
| | 1932639 | | | | |
| | 21151205030 | | | | |
| | 337900 | | | | |
| | 3454106760 | | | | |
| | 3454108260 | | | | |
| | 4454106760 | | | | |
| | 4454108260 | | | | |
| | 7054446 | | | | |
| | A0074201224 | | | | |
| | BS3404 | | | | |
| | II31098 | | | | |
| | N2504016063 | | | | |
| WA4235050000 | | | | | |
| PRO 714 020 0 | | | | | |
| Knorr-Bremse | 1524853 | | | | |
| | 81511016384 | | | | |
| | 81511019384 | | | | |
| | BS3417 | | | | |
| PRO 714 030 0 | | | | | |
| Knorr-Bremse | 120920326 | | | | |
| | 5021204036 | | | | |
| | A0054206824 | | | | |
| PRO 714 024 0 | | | | | |
| Knorr-Bremse | 120924321 | | | | |
| | 0054207724 | | | | |
| | 0054208324 | | | | |
| | 0084200624 | | | | |
| PRO 714 241 0 | | | | | |
| Knorr-Bremse | 0203277800 | | | | |
| | 0203277900 | | | | |
| | 0544436010 | | | | |
| | 0544436020 | | | | |
| | 118867 | | | | |
| | 1517956 | | | | |
| | 1542896 | | | | |
| | 1664253 | | | | |
| | 17157 | | | | |
| | 1932640 | | | | |
| | 3177339 | | | | |
| | 337902 | | | | |
| | 3454106960 | | | | |
| | 3519015DA1S | | | | |
| | 500590336 | | | | |
| | 70330019 | | | | |
| | 7054433 | | | | |
| | A0074201424 | | | | |
| | AB4235061430 | | | | |
| | WA4235060010 | | | | |
| PRO 714 242 0 | | | | | |
| Knorr-Bremse | 120924321 | | | | |
| | 0054207724 | | | | |
| | 0054208324 | | | | |
| | 0084200624 | | | | |
| PRO 714 244 0 | | | | | |
| Knorr-Bremse | 81511016434 | | | | |
| | 81511016498 | | | | |
| | BS3536 | | | | |
| | II37133 | | | | |
| | K015589N00 | | | | |
| PRO 714 245 0 | | | | | |
| Knorr-Bremse | BS3526 | | | | |
| | II32723 | | | | |
| | K015591N00 | | | | |
| MAN | 81511016425 | | | | |
| | 81511016491 | | | | |
| PRO 714 330 0 | | | | | |
| Knorr-Bremse | 54203924 | | | | |
| | 74207424 | | | | |
| | BS3300 | | | | |
| | II14535 | | | | |
| PRO 714 710 0 | | | | | |
| Ashok Leyland | 445332068 | | | | |
| | | | | | |
| BPW | 0203277000 | | | | |
| | 0203277100 | | | | |
| | 0544432010 | | | | |
| | 0544432020 | | | | |
| DAF | 1505241 | | | | |
| | | | | | |
| EvoBus | A0064205224 | | | | |

ProVia kočioni cilindar bubanj – Dimenzije i tehničke pojedinosti

| ProVia kataloški broj | Vrsta | Hod | Vilica | Duljina potisne šipke | | Duljina cilindra (C) | Ø stezne trake (D) | Navoj | | | Položaj bočnog otvora (I) |
|-----------------------|-------|----------|--------|-----------------------|---------------|----------------------|--------------------|--------------|--------------------|-------------------|---------------------------|
| | | | | bez vilice (A) | s vilicom (B) | | | Otvor (E, F) | Montažni vijak (G) | Potisna šipka (H) | |
| PRO 714 000 0 | 24" | ≥76,2 mm | – | 186±3 mm | – | 110 mm | Ø 189 mm | M16×1,5 | M16×1,5 | M16×1,5 | 180° |
| PRO 714 007 0 | 30" | ≥76,2 mm | – | 186±3 mm | – | 110 mm | Ø 212 mm | M16×1,5 | M16×1,5 | M16×1,5 | 180° |
| PRO 714 015 0 | 20" | ≥76,2 mm | – | 186±3 mm | – | 118 mm | Ø 179 mm | M16×1,5 | M16×1,5 | M16×1,5 | 180° |
| PRO 714 016 0 | 16" | ≥75,0 mm | – | 186±3 mm | – | 118 mm | Ø 172 mm | M16×1,5 | M12×1,5 | M16×1,5 | 180° |



Kataloški brojevi originalne opreme kočioni cilindar kočnice ProVia

| Marka originalne opreme | Broj originalne opreme | Marka originalne opreme | Broj originalne opreme | Marka originalne opreme | Broj originalne opreme |
|-------------------------|-------------------------------|-------------------------|--|-------------------------|--|
| PRO 714 000 0 | | BOSCH | 482022407 482022408 | DAF | 834483 |
| Alexander Dennis | AB4231069000 | Bosch Rexroth | 4231069000 | DAHL | 1252400000 1252401000 1252410000 1252411000 1252412000 1252413000 1252414000 1252415000 |
| Arfesan | 1620021 1620037 1620049 | BPW | 203273100 544415010 544415100 544415110 | | |
| BEDFORD | A4028470 | CASE IH | 84014961 | | |
| Bendix | 295533 295555 | | | | |

| Marka originalne opreme | Broj originalne opreme | Marka originalne opreme | Broj originalne opreme | Marka originalne opreme | Broj originalne opreme |
|-------------------------|------------------------|-------------------------|------------------------|-------------------------|------------------------|
| | 1252420000 | | BX3534 | | 14203924 |
| | 1252421000 | | BX3535 | | 14206724 |
| | 1252422000 | | BX3538 | | 14206824 |
| | 1252423000 | | BZ3501 | | 14207424 |
| | 1252424000 | | BZ3508 | | 44208618 |
| Europart | 3990006650 | | BZ3509 | | 44208718 |
| FAYMONVILLE | 0844 | | BZ3510 | | 64201618 |
| Feldbinder | 6760 | | BZ3520 | | 64201718 |
| | 6761 | | BZ3521 | NATO | 2530123112454 |
| Fruehauf | 1H312161609 | | BZ3523 | | 2530233112454 |
| | ASX0014020 | | BZ3533 | Neoplan | 7010024 |
| Goldhofer | 200262 | | BZ3534 | | 11015181 |
| | | | BZ3535 | | 80220100 |
| Haldex | 120350201 | | BZ3536 | Nooteboom | 5209 |
| | 120350203 | KÖGEL | BZ3537 | | 305051 |
| | 120351101 | | 77348 | Orthaus | 407007 |
| | 120351201 | | 79303 | Paccar | 834483 |
| | 123240s001 | KRONE | 175203 | | CV114086 |
| | 345001031 | | 945153 | Ppt | 20644210 |
| | 345004021 | | 50945153 | Renault | 38855200 |
| | 345004231 | LANGENDORF | 1109376 | | 4231069000 |
| | 345004241 | LECITRAILER | 4112037 | | 5000809565 |
| | 345043001 | Leyland DAF | 834483 | | 5021170051 |
| | 345043002 | | BBU5932 | Ritec | 49800024900 |
| | 345044001 | LIEBHERR | 10167586 | SAF | 4454112900 |
| | 345045001 | | 10167586 | Samro | 401041 |
| | 345050001 | LOHR | A05010131 | | 4000022 |
| | 345050002 | Mafi | 5680010 | Scania | 1010154 |
| | 345400010 | MAGNETI MARELLI | EF240A | | 1738480 |
| | 345400011 | | EF240B | Schmitz | 51012 |
| | 345400012 | | EF240E | | 4231069000 |
| | 345400110 | | EF246AK | Schwarzmüller | 3552 |
| | 345400111 | MAN | 81511016080 | SEDDON ATKINSON | 3345108R1 |
| | 345403157 | | 81511016081 | Terex-Demag | 96926300 |
| | 345415010 | | 81511016082 | Tirsan | 21151105025 |
| | 345415011 | | 81511016083 | VDL Bus | 20223066 |
| | 345415012 | | 81511016105 | Volvo | 6212188 |
| | 345415111 | | 81511016111 | | WA4231069000 |
| | 345425010 | | 81511016115 | PRO 714 007 0 | |
| | 345425110 | | 81511019105 | Arfesan | 1630000 |
| | 345425112 | Meiller | 79936239004980 | | 1630007 |
| Hendrickson | NB1702 | Mercedes-Benz | 4207424 | Benalu | 605107100 |
| HQ-Metal | SD91005 | | 4207524 | | |
| IVECO | 3345108R1 | | 4209124 | | |
| KÄSSBOHRER | 21151105025 | | 4209224 | | |
| KEMPF | 2001008 | | 14203524 | | |
| Knorr-Bremse | 295555 | | 14203624 | | |
| | 125 2423 000 | | 14203724 | | |
| | BX3507 | | 14203824 | | |

| Marka originalne opreme | Broj originalne opreme | Marka originalne opreme | Broj originalne opreme | Marka originalne opreme | Broj originalne opreme |
|-------------------------|--|-------------------------|--|-------------------------|--|
| Bendix | 295534 295556 | | 345525011 345525110 | Renault | 5000815361 5021170052 |
| BERG | 120360101 | | 345525111 345525112 | Ritec | 49800025000 |
| Bosch Rexroth | 4231079000 | Hendrickson | 4231079000 | SAF | 4454103900 |
| BPW | 203272900 544416010 544416100 544416110 | John Deere | AZ52824 AZ52824(I) WZ2480155 | Samro | 4000023 |
| CASE IH | 84012958 | KÄSSBOHRER | 82830500000 | SAUER-WERKZEUG | 4454103900 |
| DAF | 705707 834484 | KEMPF | 2001009 | Scania | 1010155 1738481 |
| DAHL | 1253000000 1253010000 1253011000 1253012000 1253013000 1253014000 1253015000 1253016000 1253020000 1253021000 1253022000 1253023000 1253024000 | KENWORTH | S423-107-900-0 | Schmitz | 51017 1232785 4231079000 82830500000 1BREMSE0091 |
| EvoBus | 8283572000 8283850000 89199797614 | Knorr-Bremse | BX3604 BX3605 BX3607 BZ3600 BZ3611 BZ3627 BZ3636 | Schwarz Müller | 3553 |
| FAYMONVILLE | 0943 | KÖGEL | 79545 175204 | Terex-Demag | 96924700 |
| Feldbinder | 6674 6763 | KRONE | 945152 50945152 | Tirsan | 21151105030 |
| FREIGHTLINER | 9628S4231079000 | LANGENDORF | 1109377 | TOHO CAR | T42-106 |
| Fruehauf | A3309600VAS ASX0014021 M02027203 | LECITRAILER | 4110441 | Volvo | WA4231079000 |
| Goldhofer | 201241 | Leyland DAF | 834484 BBU5933 | PRO 714 015 0 | |
| Haldex | 120360201 120360203 120361101 120361201 123300001 345013001 345500010 345500011 345500012 345500110 345500111 345525010 | LIEBHERR | 502920501 502966208 | Alexander Dennis | 4321059000 |
| | | LOHR | 4231079000 | Arfesan | 1610000 1610014 1610016 1610021 |
| | | Mafi | 5680047 | Benalu | 605109100 |
| | | MAGNETI MARELLI | EF306AK | Bendix | 295532 295554 |
| | | Meiller | 79936339004981 | Bosch Rexroth | 4231059000 |
| | | Mercedes-Benz | 4208024 | BPW | 203273200 203362000 544414010 |
| | | MERITOR | S4231079000 | DAF | 834482 |
| | | NATO | 2530123138352 2530233138352 | DAHL | 1252000000 1252010000 1252011000 1252014000 1252015000 1252021000 |
| | | Neoplan | 7010030 | EvoBus | A6984203721 A6994200724 |
| | | Nooteboom | 305052 | FAYMONVILLE | 0941 |
| | | Paccar | 834484 | Feldbinder | 6677 |
| | | PETERBILT | S423-107-900-0 | | |
| | | Ppt | 20644270 | | |

| Marka originalne opreme | Broj originalne opreme | Marka originalne opreme | Broj originalne opreme | Marka originalne opreme | Broj originalne opreme |
|-------------------------|---|-------------------------|---|-------------------------|--|
| Fruehauf | ASX0014019 | LANGENDORF | 1109374 | PRO 714 016 0 | |
| Goldhofer | 200260 | Leyland DAF | 834482 BBU5931 | Arfesan | 1600000 1600004 |
| Haldex | 120340201 120340203 120341101 120341201 345011001 345031003 345031004 345037001 345037002 345300012 345300110 345300111 345315010 345315011 345315012 345315110 345315111 345315112 345325110 345325112 345325155 | LIEBHERR | 502918601 | Benalu | 605110100 |
| | | LOHR | A05010104 | Bendix | 295531 295553 |
| | | MAGNETI MARELLI | EF206AK | BOSCH | 482022001 482022003 |
| | | MAN | 81511016076 81511016077 81511016078 81511016079 81511016199 81511019076 | Bosch Rexroth | 4231049000 |
| | | Meiller | 79936139004979 | BPW | 203272700 |
| | | Mercedes-Benz | 24206518 6984203721 6994200724 6994203721 A6984203721 A6994200724 A6994203721 | CASE IH | 84320807 |
| | | MERITOR | S4231059000 | DAF | 721180 735929 745398 834481 |
| | | NATO | 2530123127703 2530233127703 | DAHL | 1251615000 1551614000 |
| | | Neoplan | 7010020 | Europart | 3400033198 3405335300 3419836580 3450406745 |
| Hendrickson | NB1759 | Nooteboom | 305050 | EvoBus | 8283569000 A0034201324 |
| IVECO | 34140 3345107R1 | Paccar | 834482 | FAYMONVILLE | 0940 |
| KEMPF | 2001006 | Ppt | 20644160 | Feldbinder | 1658 |
| Knorr-Bremse | BX3402 BX3416 BX3417 BX3419 BZ3400 BZ3404 BZ3421 BZ3424 BZ3425 BZ3427 BZ3428 BZ3429 BZ3433 BZ3434 BZ3435 BZ3436 BZ3437 BZ3460 | Renault | 5021170049 | Fruehauf | AFA9104001 ASX0014018 |
| | | Ritec | 49800024800 | Goldhofer | 200255 |
| | | SAF | 4454112600 | Haldex | 120330201 120331101 120331201 345010111 345200010 345200011 345200012 345200101 345200110 345200111 345200112 345215011 345225110 345225112 |
| | | Scania | 1738479 | Hendrickson | 4231049000 |
| | | Schmitz | 51009 1020753 4231059000 | IVECO | 100287 |
| | | Schwarz Müller | 3551 | | |
| | | SEDDON ATKINSON | 3345107R1 | | |
| | | STEYR | 99000360485 | | |
| | | Volvo | 526031200000 BBU5931 WA4231059000 | | |

| Marka originalne opreme | Broj originalne opreme | Marka originalne opreme | Broj originalne opreme |
|-------------------------|--|-------------------------|---|
| John Deere | AZ50953 AZ50953(I) | LIEBHERR | 10003357 502962408 |
| Kali & Salz | M4792629 | MACK | 7016 |
| KEMPF | 2001005 | MAGNETI MARELLI | EF166AK |
| Knorr-Bremse | BY3301 BZ3300 BZ3301 BZ3302 BZ3303 BZ3304 BZ3306 BZ3307 BZ3308 BZ3309 BZ3310 BZ3320 BZ3326 BZ3332 BZ3337 BZ3338 BZ3339 BZ3340 BZ3341 BZ3353 BZ3365 BZ3370 BZ3374 I54213 I54213AT I68252 I78008 I78491 I78872 I78873 I83658 I89000 I133198 I133198A I133457 SEB01060 SEB01360 | MAN | 81511016172 81511016173 81511016174 81511016175 81511016198 81511016221 81511016222 81511016223 81511016225 81511016249 81511016260 81511016266 81511019249 |
| | | Mercedes-Benz | 4209924 14200224 14200624 14200824 14200924 14206224 14206324 34201324 54207518 64202718 74200018 74200118 A0034201324 |
| | | NATO | 2530121913561 2530211913561 |
| | | Neoplan | 7010016 |
| | | Nooteboom | 5207 305049 |
| | | Paccar | 834481 |
| | | Ppt | 20644100 |
| | | Renault | 5021170047 |
| | | Ritec | 49800024700 |
| | | Scania | 1010153 1912301 |
| | | Schmitz | 51007 4231049000 |
| LANGENDORF | 1109373 | VAN HOOL | 637207570 |
| Leyland DAF | 834481 BBU5930 PR4982 | Volvo | WA4231049000 |

CILINDAR OPRUŽNE KOČNICE

Cilindri opružne kočnice sastoje se od servisne i parkirne komore. Tlak zraka koji se dovodi u servisnu komoru pretvara se u mehaničku izlaznu snagu. Parkirna komora osigurava mehaničku kočionu silu za parkiranje vozila. Osim toga, jedinica osigurava poseban mehanički raspored oslobađanja za otpuštanje parkirne kočnice u slučaju kvara na kočnicama.

Glavne značajke

- Sa samo nekoliko varijanti, ProVia pokriva impresivan raspon od više od 200 kataloških brojeva proizvođača originalne opreme
- Puno dulji vijek trajanja i veća otpornost na hrđanje smanjuju učestalost zamjene ovog sastavnog dijela u odnosu na druge dijelove iz istog cjenovnog ranga
- Interni odušni ventil (IBV) jamči čistu i suhu zaštitu zraka od agresivnih okolnih uvjeta i produljuje vijek trajanja uređaja. Većina konkurentnih cilindara kao odušnik koriste vanjske otvore na stražnjem kućištu
- Maks. radni tlak do 13 bara
- Duljina hoda 57 / 65



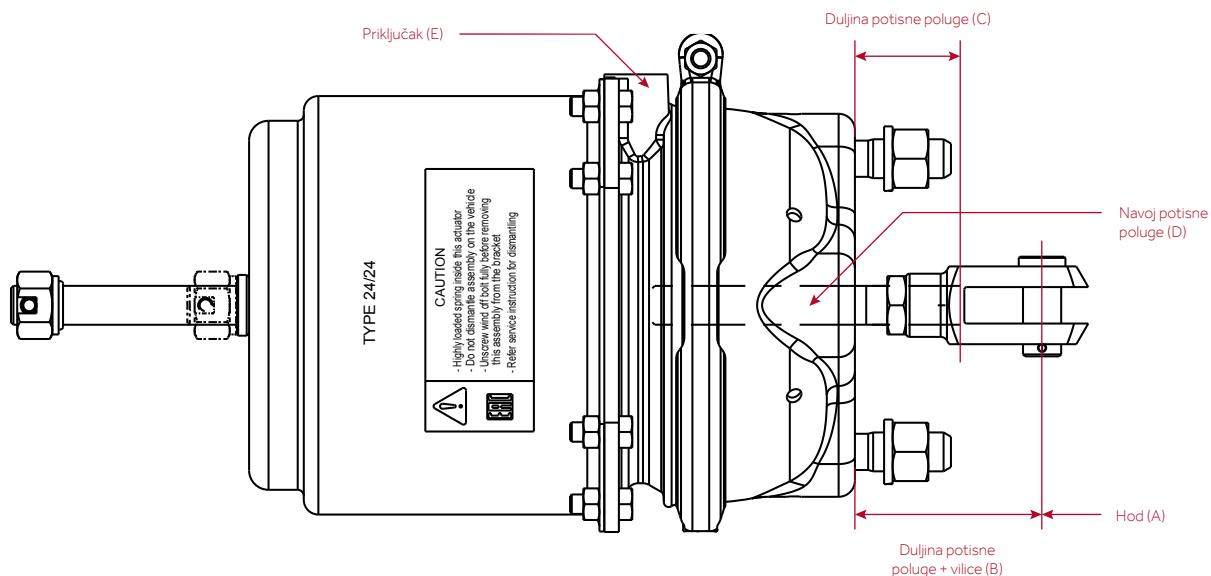
Cilindar opružne disk kočnice



Cilindar opružne bubanj kočnice

| ZNAČAJKA | ORIGINALNA OPREMA | PROVIA | PROSJEČNA POSTPRODAJNA KVALITETA* |
|---------------------------------------|-------------------|--------|-----------------------------------|
| Otpornost na hrđanje (u satima) | | | |
| Curenje -40 °C (cm ³ /min) | | | |
| Curenje +80 °C (cm ³ /min) | | | |

* Zamjenski proizvod prosječno niskih specifikacija



ProVia cilindar opružne disk kočnice

Sila povratne opruge: 220 N, izlazni tlak: 6,5 bara, oblikovanje komore bez tlaka: ovalno

| ProVia kataloški broj | Vrsta | Hod [mm] | Duljina potisne poluge [mm] | Priključak | | Otvor: Radni tlak [P _e maks.] | Izlazna sila [kN] | |
|-----------------------|-------|----------|-----------------------------|--------------------|---------------|---|-------------------|-----------------|
| | | | | Otvor/ugradnja | Specifikacija | | Servisna kočnica | Opružna kočnica |
| PRO 461 101 0 | 24/24 | 65/65 | 15 | M16×1,5 / - | JED-152 | 11: 10 bara (13 bara) 12: 8,5 bara (11 bara) | 9,0 | 5,5 – 10 |
| PRO 480 010 0 | 20/24 | 65/65 | 15 | M22×1,5 / VOSS 232 | JED-388-3 | 11: 10 bara (13 bara) 12: 8,5 bara (11 bara) | 7,7 | 5,5 – 10 |
| PRO 481 012 0 | 24/24 | 65/65 | 15 | M22×1,5 / VOSS 232 | JED-388-3 | 11: 10 bara (13 bara) 12: 8,5 bara (11 bara) | 9,0 | 5,5 – 10 |
| PRO 481 050 0 | 24/24 | 65/65 | 15 | M16×1,5 | JED-464-0 | 11: 10 bara (13 bara) 12: 8,5 bara (11 bara) | 9,0 | 5,5 – 10 |

IZDANJE 03.2019

ProVia cilindar opružne disk kočnice

Sila povratne opruge: 190 N, izlazni tlak: 6,5 bara, oblikovanje komore bez tlaka: poprečno

| ProVia kataloški broj | Vrsta | Hod (A) [mm] | Duljina potisne poluge [mm] | | Navoj potisne poluge (D) | Vrsta pričvrstne vilice | Spoj (E) | | Otvor: Radni tlak [P _e maks.] | Izlazna sila [kN] | |
|-----------------------|-------|--------------|-----------------------------|----------------|--------------------------|-------------------------|-------------------|---------------|--|-------------------|-----------------|
| | | | + vilica (B) | bez vilice (C) | | | Otvor / ugradnja | Specifikacije | | Servisna kočnica | Opružna kočnica |
| PRO 420 001 0 | 20/24 | 57/57 | 75 | 45,80 | M16×1,5 | Učvršćeno vijcima | M22×1,5 / M22×1,5 | JED-388-0 | 11 / 12: 10 bara (13 bara) | 7,8 | 6,8 – 11,0 |

| ProVia katalogski broj | Vrsta | Hod (A) [mm] | Duljina potisne poluge [mm] | | Navoj potisne poluge (D) | Vrsta pričvršne vijlice | Spoj (E) | | Otvor: Radni tlak [Pe maks.] | Izlazna sila [kN] | |
|---------------------------|-------|-----------------|--------------------------------|-----------------------|--------------------------------|-------------------------------|-----------------------|---------------|---|---------------------|--------------------|
| | | | + vijlica (B) | bez vijlice (C) | | | Otvor / ugradnja | Specifikacije | | Servisna kočnica | Opružna kočnica |
| PRO 421 002 0 | 24/24 | 57/57 | 290 | 257,45 | M16×1,5 | Učvršćeno vijcima | M22×1,5 / M22×1,5 | JED-388-0 | 11: 10 bara (13 bara) 12: 8,5 bara (11 bara) | 9,0 | 6,8–11,0 |
| PRO 421 004 0 | 24/30 | 65/65 | 77 | 44,40 | M16×1,5 | Učvršćeno vijcima | M16×1,5 / M16×1,5 | JED-152 | 11: 10 bara (13 bara) 12: 8,5 bara (11 bara) | 9,0 | 8,6–15,5 |
| PRO 430 001 0 | 20/24 | 65/65 | 70 | 37,00 | M16×1,5 | Učvršćeno vijcima | M16×1,5 / – | JED-152 | 11: 10 bara (13 bara) 12: 8,5 bara (11 bara) | 7,8 | 5,8–10,0 |
| PRO 431 001 0 | 24/24 | 65/65 | 77 | 44,65 | M16×1,5 | Učvršćeno vijcima | M16×1,5 / – | JED-152 | 11: 10 bara (13 bara) 12: 8,5 bara (11 bara) | 9,0 | 5,8–10,0 |
| PRO 432 001 0 | 30/24 | 65/65 | – | 75,00 | M16×1,5 | Učvršćeno vijcima | M16×1,5 / – | JED-152 | 11: 10 bara (13 bara) 12: 8,5 bara (11 bara) | 12,1 | 6,5–11,0 |
| PRO 491 001 0 | 24/24 | 65/65 | 298 | 248,65 | M16×1,5 | Učvršćeno vijcima | M16×1,5 / – | JED-464-0 | 11: 10 bara (13 bara) 12: 8,5 bara (11 bara) | 9,0 | 5,8–10,0 |
| PRO 491 002 0 | 24/24 | 57/57 | 37 | 11,00 | Ø16 | Zavareno | M22×1,5 / VOSS 232 | JED-388-3 | 11 / 12: 10 bara (13 bara) | 9,0 | 5,8–10,0 |
| PRO 491 003 0 | 24/24 | 57/57 | 290 | 257,45 | M16×1,5 | Učvršćeno vijcima | M22×1,5 / VOSS 232 | JED-388-3 | 11: 10 bara (13 bara) 12: 8,5 bara (11 bara) | 9,0 | 5,8–10,0 |
| PRO 491 004 0 | 24/30 | 65/65 | 90 | 58,00 | M16×1,5 | Učvršćeno vijcima | M16×1,5 / M16×1,5 | JED-464-0 | 11: 10 bara (13 bara) 12: 8,5 bara (11 bara) | 9,0 | 8,0–13,0 |
| PRO 492 001 0 | 30/24 | 65/65 | 58 | 20,50 | Ø16 | Zavareno | M16×1,5 / – | JED-152 | 11 / 12: 10 bara (13 bara) | 12,1 | 6,5–11,0 |
| PRO 492 002 0 | 30/24 | 65/65 | – | 75,00 | M16×1,5 | Učvršćeno vijcima | Rc 3/8 / – | ISO-7-1 | 11: 10 bara (13 bara) 12: 8,5 bara (11 bara) | 12,1 | 7,5–10,0 |
| PRO 492 003 0 | 30/30 | 65/65 | 37 | 10,90 | Ø16 | Zavareno | M22×1,5 / VOSS 232 | JED-388-0 | 11: 10 bara (13 bara) 12: 8,5 bara (11 bara) | 12,1 | 8,0–13,0 |
| PRO 492 005 0 | 30/30 | 65/65 | 92 | 59,00 | M16×1,5 | Učvršćeno vijcima | M16×1,5 / M16×1,5 | JED-152 | 11: 10 bara (13 bara) 12: 8,5 bara (11 bara) | 12,1 | 8,0–13,0 |
| PRO 492 006 0 | 30/30 | 65/65 | 285 | 252,90 | M16×1,5 | Učvršćeno vijcima | M16×1,5 / M16×1,5 | JED-152 | 11: 10 bara (13 bara) 12: 8,5 bara (11 bara) | 12,1 | 8,0–13,0 |
| PRO 499 001 0 | 27/24 | 65/65 | – | 247,00 | M16×1,5 | Učvršćeno vijcima | M16×1,5 / – | JED-464-0 | 11: 10 bara (13 bara) 12: 8,5 bara (11 bara) | 11,1 | 7,5–10,0 |

Kataloški brojevi originalne opreme za ProVia cilindar opružne kočnice

| Marka originalne opreme | Broj originalne opreme | Marka originalne opreme | Broj originalne opreme | Marka originalne opreme | Broj originalne opreme |
|-------------------------|------------------------|-------------------------|------------------------|-------------------------|------------------------|
| PRO 420 001 0 | | | 1446037 | Mercedes-Benz | A0114205818 |
| DAF | 1505191R | | 1446038 | | A0114205918 |
| | 1519152 | | 1446039 | | A0114209118 |
| | | | 1446040 | | A0144200018 |
| MAN | 81504106607 | | 1505333 | | A0144200118 |
| | 81504106703 | | 1740206 | Scania | 1313823 |
| | 81504106704 | | 1935409 | | 1367493 |
| Mercedes-Benz | A0164204018 | | 1935410 | | 1446056 |
| | | | 570823 | | 1505338 |
| PRO 421 002 0 | | | 570830 | | 2385751 |
| DAF | 0867215R | | 571145 | | 571788 |
| | 1487296 | | 571775 | | |
| | 1487296R | | 571776 | Volvo | 20466209 |
| | 1519158 | | 571777 | | |
| | 1523549 | PRO 431 001 0 | | PRO 461 101 0 | |
| | 1523549R | DAF | 1505115R | DAF | 884491 |
| | 867215 | | 1505199R | Fontenax | 2100382 |
| EvoBus | A0234204918 | Scania | 1313819 | | 2100383 |
| FAYMONVILLE | 84233 | | 1313821 | Gigant | 19123 |
| LIEBHERR | 571538008 | | 1313822 | | 19124 |
| MAN | 81504106608 | | 1372909 | | 19125 |
| | 81504106609 | | 1372910 | IVECO | 500590358 |
| | 81504106610 | | 1372911 | LECITRAILER | 4112029 |
| Scania | 1935401 | | 1412859 | LIEBHERR | 10218885 |
| | 1935471 | | 1412860 | | 11080017 |
| | 2089719 | | 1446042 | Mercedes-Benz | A0244200918 |
| Schmitz Cargobull | 1020765 | | 1446043 | | A0244201018 |
| | 1020766 | | 1446048 | Nooteboom | 1664248 |
| Terberg Benshop | V1573854 | | 1446049 | | 1664252 |
| | | | 1446050 | Scania | 1935452 |
| PRO 421 004 0 | | | 1505334 | | 2079867 |
| DAF | 1506390 | | 1505335 | | 8500253 |
| Scania | 1446052 | | 1505336 | Terex-Demag | 19920112 |
| Volvo | 20986736 | | 1734796 | | |
| | 20986737 | | 1903631 | Volvo | 20386381 |
| | | | 1935411 | | 20386416 |
| PRO 430 001 0 | | | 570834 | | 20401590 |
| DAF | 1505114R | | 570835 | | 20401591 |
| | 1505198R | | 570844 | | 20401591 |
| | 1519176R | | 570845 | | 20409105 |
| Scania | 1313803 | | 571778 | | 20466070 |
| | 1313813 | | 571784 | | 20466071 |
| | 1313829 | PRO 432 001 0 | | | 20466072 |
| | 1313830 | EvoBus | A0114205818 | | 20466073 |
| | 1446036 | | A0114205918 | | 3197932 |
| | | | A0144200018 | | 3197933 |
| | | | A0144200118 | | 3987614 |
| | | Knorr-Bremse | 37276 | | 8113459 |

| Marka originalne opreme | Broj originalne opreme | Marka originalne opreme | Broj originalne opreme | Marka originalne opreme | Broj originalne opreme |
|-------------------------|------------------------|-------------------------|------------------------|-------------------------|------------------------|
| | 85000253 | | 7420573922 | | 85000635 |
| PRO 480 010 0 | | | 7420573923 | | 85003834 |
| | | | 7420721845 | PRO 491 001 0 | |
| DAF | 1506681 | | 7420809445 | DAF | 1505463R |
| | 1519442 | | 7421283616 | Renault | 20713921 |
| | 1524581 | | 7421283617 | | 20713922 |
| | 1530832 | | 7421283618 | | 22080435 |
| | 1530833 | | 7421326201 | | 7420533196 |
| Mercedes-Benz | A0204203318 | | 7421326202 | | 7420533199 |
| | A0204203418 | | 7421401943 | | 7420713921 |
| | A0204203518 | | 7421401944 | | 7420713922 |
| | A0204203618 | | 7421596228 | | 7420815460 |
| Rosenbauer | 542529 | | 7421596229 | | 7420974639 |
| | 542530 | | 7422080447 | | 7420974642 |
| | | | 7422080448 | | 7421380908 |
| Scania | 2131116 | | 7424425719 | | 7422080435 |
| | | | 7424425720 | | |
| PRO 481 012 0 | | Scania | 1935462 | Scania | 1935413 |
| DAF | 1519378 | Terberg Benshop | 33185 | Volvo | 20533195 |
| Mercedes-Benz | A0154209318 | | V21596226 | | 20533196 |
| | A0194205618 | | V21596227 | | 20533197 |
| | A0194205718 | Volvo | 20522028 | | 20533198 |
| | A0234205318 | | 20522029 | | 20533199 |
| | A0234205418 | | 20522030 | | 20533200 |
| | A0234207018 | | 20522031 | | 21011720 |
| | A0234207118 | | 20721845 | | 21011721 |
| PRO 481 050 0 | | | 20721846 | | 21011722 |
| | | | 20721847 | | 21027722 |
| DAF | 1527168R | | 20742392 | | 21027725 |
| | 1527601R | | 20742393 | | 21027732 |
| | 1528230R | | 20742394 | | 21027734 |
| Renault | 20533213 | | 20844352 | | 21794667 |
| | 20573922 | | 20844353 | | 21795851 |
| | 20573923 | | 21283628 | | 21988040 |
| | 20809444 | | 21283629 | | 22067390 |
| | 20809445 | | 21323797 | | 22067391 |
| | 21283616 | | 21326199 | | 22080434 |
| | 21283617 | | 21326200 | | 22152604 |
| | 21283618 | | 21326203 | | 22303995 |
| | 21326197 | | 21423487 | | 22303997 |
| | 21326198 | | 21444612 | | 85000576 |
| | 21326201 | | 21596226 | | 85000580 |
| | 21326202 | | 21596227 | | 85000581 |
| | 21596228 | | 21752714 | | 85003171 |
| | 21596229 | | 21752715 | PRO 491 002 0 | |
| | 22080447 | | 21869990 | Mercedes-Benz | A0194209118 |
| | 22080448 | | 22080445 | | A0194209218 |
| | 24425719 | | 22080446 | PRO 491 003 0 | |
| | 24425720 | | 22273774 | Mercedes-Benz | A0194207718 |
| | 7420522028 | | 22273775 | | A0194207818 |
| | 7420522029 | | 85000466 | | |
| | 7420533213 | | 85000607 | | |

| Marka originalne opreme | Broj originalne opreme | Marka originalne opreme | Broj originalne opreme | Marka originalne opreme | Broj originalne opreme |
|-------------------------|------------------------|-------------------------|------------------------|-------------------------|------------------------|
| PRO 491 004 0 | | | 1270263 | Volvo | 20533210 |
| MERITOR | 20533205 | | 1519162 | | 20533211 |
| Paccar | 1529084 | EvoBus | A0134206718 | | 21569207 |
| Volvo | 20533205 | | A0134206818 | | 21988037 |
| PRO 492 001 0 | | Goldhofer | 151118 | | 21994025 |
| Kamaz | 960-3519300 | IVECO | 5010260188 | | 21994026 |
| PRO 492 002 0 | | KÖGEL | 320136 | | |
| HINO | S49UO-EOF60 | MAN | 81.50410-6146 | | |
| | S49UO-EOJ20 | | 81.50410-6674 | | |
| UD Trucks | 44320NA03A | Mercedes-Benz | 0004209624 | | |
| | 44320NA03B | | 0004209724 | | |
| PRO 492 003 0 | | Renault | 5010260186 | | |
| Mercedes-Benz | A0194208118 | | 5010260187 | | |
| | A0194208218 | | 5010260188 | | |
| | A0194209918 | | 5010260348 | | |
| | A0204200018 | Scania | 5010260349 | | |
| PRO 492 005 0 | | | 1935403 | | |
| GAZ | 9254920000 | | 1935448 | | |
| MAZ | 9254920000 | PRO 499 001 0 | | | |
| Scania | 1446059 | MERITOR | 3276-X-1142 | | |
| | 1734797 | | 3276-Y-1143 | | |
| PRO 492 006 0 | | Renault | 21994025 | | |
| DAF | 1526572 | | 5010216959 | | |
| | | | 5010251265 | | |
| | | | 5010260960 | | |
| | | | 7421994025 | | |

DVOSTRUKO MEMBRANSKI KOČIONI CILINDAR

Dvostruko membranski kočioni cilindar (DDSB) sastoji se od komore servisne kočnice i komore opružne kočnice. Tlak zraka koji se dovodi u servisnu komoru pretvara se u mehaničku izlaznu snagu. Opružna komora osigurava mehaničku kočionu silu za parkiranje vozila. Osim toga, jedinica osigurava poseban mehanički raspored oslobađanja za otpuštanje parkirne kočnice u slučaju kvara na kočnicama. ProVia nudi cjenovno pristupačne, visoko učinkovite cilindre opružne kočnice za komercijalna vozila.

O proizvodu

- ProVia DDSB univerzalna je dizajna i kompatibilan s brojnim primjenama originalne opreme
- Nudi značajno dulji vijek trajanja kroz veći broj radnih ciklusa i veću otpornost na hrđanje u odnosu na brojne druge cilindre iz istog cjenovnog ranga



Disk dvostruko membranskog kočionog cilindra s produžnom cijevi

Glavne značajke

- Do 1 milijun životnih ciklusa za servisnu komoru te njih do 200.000 za parkirnu komoru
- 96 sati otpornost na hrđanje
- Radna temperatura: od -40 °C do +80 °C
- Sa stegom na komori opružne kočnice za sigurnost kupaca
- Dostupne su varijante s vilicom
- Sukladno važećim normama (TÜV, SAE, QCT)



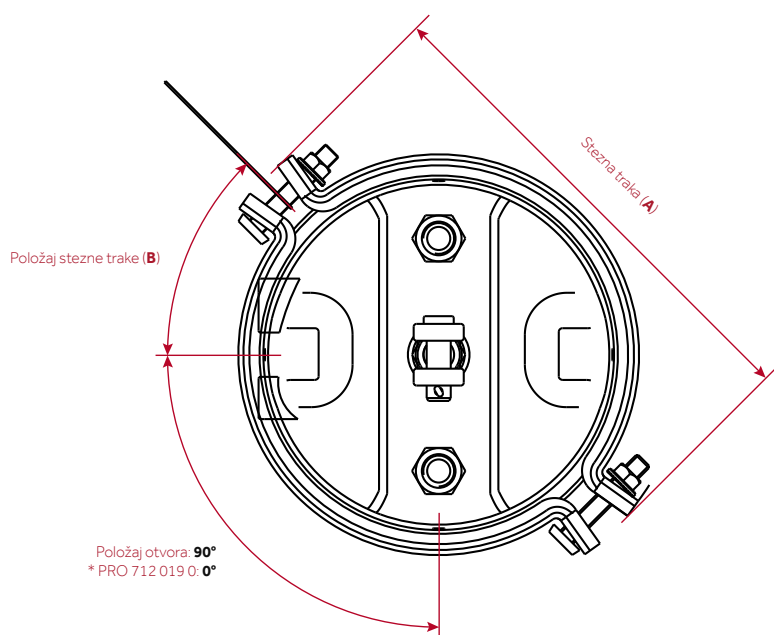
Dvostruko membranski kočioni cilindar bubanj kočnica

| ZNAČAJKA | ORIGINALNA OPREMA | PROVIA | PROSJEČNA POSTPRODAJNA KVALITETA* |
|--|-------------------|--------|-----------------------------------|
| Vijek trajanja proizvoda (broj ciklusa) za servisnu komoru | | | |
| Vijek trajanja proizvoda (broj ciklusa) za parkirnu komoru | | | |
| Otpornost na koroziju (u satima) | | | |
| Curenje (cm ³ /min) | | | |

* Zamjenski proizvod prosječno niskih specifikacija

Dvostruko membranski kočioni cilindri ProVia bubanj kočnica – tehničke pojedinosti

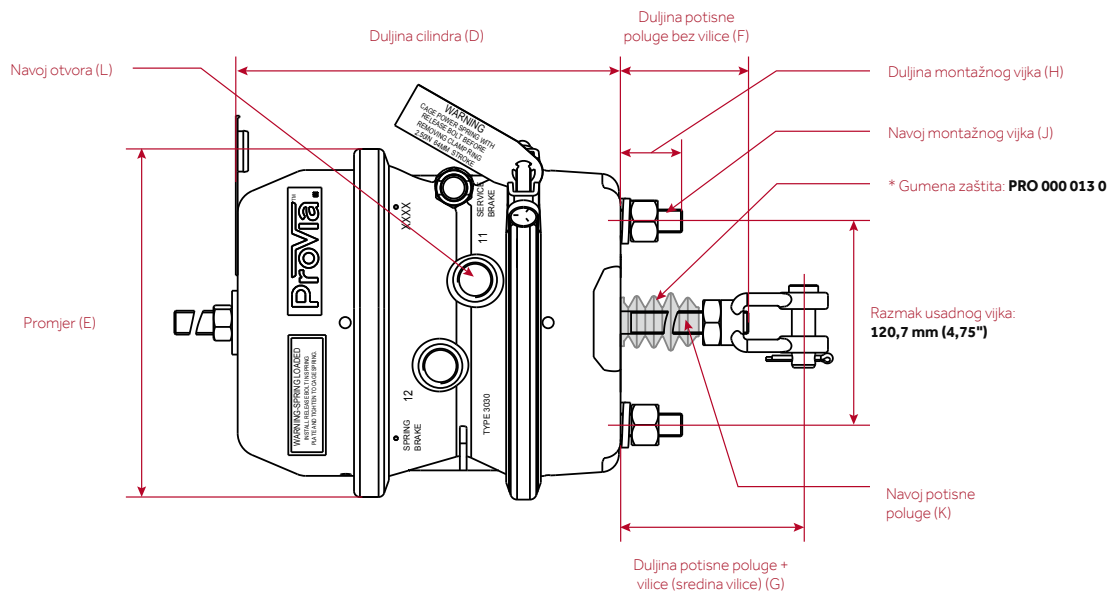
| ProVia katalogski broj | Veličina | Hod | Vilica | Standard | Tlak | | Stezna traka (A) | Položaj stezne trake (B) |
|------------------------|----------|---------|--------|-----------|----------|------------|------------------|--------------------------|
| | | | | | Radni | Maksimalni | | |
| PRO 000 006 0 | 30/30 | 63,5 mm | ✓ | QCT | 8,0 bara | 10,0 bara | 262 mm | 90° |
| PRO 000 007 0 | 30/30 | 76,2 mm | ✓ | QCT | 8,0 bara | 10,0 bara | 262 mm | 90° |
| PRO 000 008 0 | 20/30 | 76,2 mm | ✓ | SAE i TÜV | 8,5 bara | 10,0 bara | 224 mm | 45° |
| PRO 000 009 0 | 24/30 | 76,2 mm | ✓ | SAE i TÜV | 8,5 bara | 10,0 bara | 234 mm | 45° |
| PRO 000 010 0 | 30/30 | 76,2 mm | ✓ | SAE i TÜV | 8,5 bara | 10,0 bara | 262 mm | 45° |
| PRO 000 011 0 | 24/30 | 76,2 mm | – | SAE i TÜV | 8,5 bara | 10,0 bara | 234 mm | 45° |
| PRO 000 012 0 | 30/30 | 76,2 mm | – | SAE i TÜV | 8,5 bara | 10,0 bara | 262 mm | 45° |
| PRO 000 013 0 | 30/30 | 76,2 mm | – | SAE i TÜV | 8,5 bara | 10,0 bara | 262 mm | 45° |
| PRO 000 017 0 | 30/30 | 63,5 mm | ✓ | QCT | 8,0 bara | 10,0 bara | 262 mm | 45° |
| PRO 000 018 0 | 24/30 | 63,5 mm | ✓ | SAE | 8,0 bara | 10,0 bara | 230 mm | 45° |
| PRO 392 200 0 | 30/30 | 63,5 mm | ✓ | SAE | 8,0 bara | 10,0 bara | 249 mm | 90° |
| PRO 392 201 0 | 30/30 | 63,5 mm | ✓ | SAE | 8,0 bara | 10,0 bara | 249 mm | 45° |
| PRO 392 202 0 | 24/30 | 63,5 mm | ✓ | SAE | 8,0 bara | 10,0 bara | 232 mm | 45° |
| PRO 392 203 0 | 30/30 | 63,5 mm | ✓ | SAE | 8,0 bara | 10,0 bara | 249 mm | 40° |
| PRO 392 204 0 | 30/30 | 63,5 mm | ✓ | SAE | 8,0 bara | 10,0 bara | 249 mm | 40° |
| PRO 393 100 0 | 30/30 | 3,00" | ✓ | SAE | 116 psi | 145 psi | 9,8" | 45° |
| PRO 393 101 0 | 30/30 | 3,00" | ✓ | SAE | 116 psi | 145 psi | 9,8" | 45° |
| PRO 393 102 0 | 30/30 | 3,00" | ✓ | SAE | 116 psi | 145 psi | 9,8" | 45° |
| PRO 393 103 0 | 30/30 | 3,00" | ✓ | SAE | 116 psi | 145 psi | 9,8" | 45° |
| PRO 393 200 0 | 30/30 | 2,50" | ✓ | SAE | 116 psi | 145 psi | 9,8" | 45° |
| PRO 393 201 0 | 30/30 | 2,50" | ✓ | SAE | 116 psi | 145 psi | 9,8" | 45° |
| PRO 393 202 0 | 30/30 | 2,50" | ✓ | SAE | 116 psi | 145 psi | 9,8" | 45° |
| PRO 393 203 0 | 30/30 | 2,50" | ✓ | SAE | 116 psi | 145 psi | 9,8" | 45° |
| PRO 393 204 0 | 30/30 | 2,50" | ✓ | SAE | 116 psi | 145 psi | 9,8" | 45° |
| PRO 712 019 0 * | 24/30 | 63,5 mm | ✓ | SAE | 8,0 bara | 10,0 bara | 230 mm | 45° |



ProVia Dvostruko membranski kočioni cilindar bubanj kočnica – Dimenzije

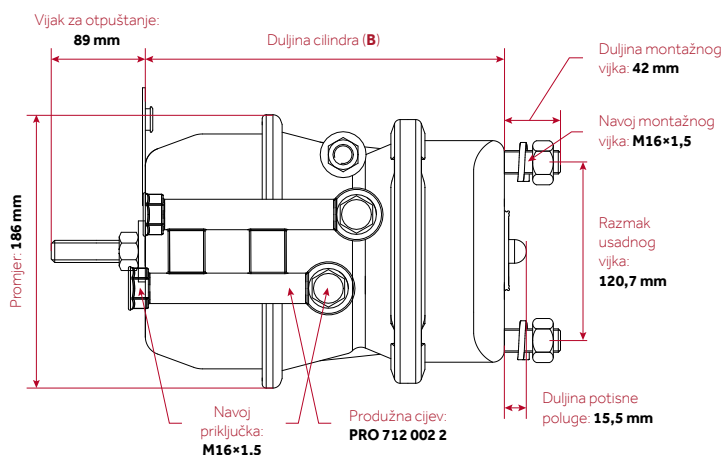
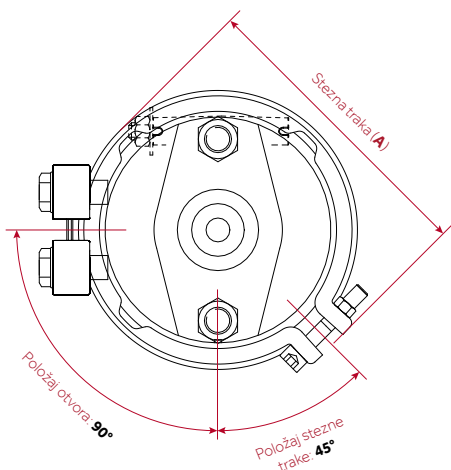
| ProVia kataloški broj | Duljina (D) | Promjer (E) | Duljina potisne poluge (F) | Duljina potisne poluge + vilice (G) | Duljina montažnog vijka (H) | Navoj | | |
|-----------------------|-------------|-------------|----------------------------|-------------------------------------|-----------------------------|--------------------|--------------------|-------------|
| | | | | | | Montažni vijak (J) | Potisna poluga (K) | Otvor (L) |
| PRO 000 006 0 | 227 mm | 208,5 mm | 230 mm | 260 mm | 38 mm | M16×1,5 | M16×1,5 | 3/8-18 NPTF |
| PRO 000 007 0 | 256 mm | 208,5 mm | 187 mm | 227 mm | 38 mm | M16×1,5 | M16×1,5 | M16×1,5 |
| PRO 000 008 0 | 261 mm | 208,5 mm | 198 mm | 251 mm | 43 mm | M16×1,5 | M16×1,5 | M16×1,5 |
| PRO 000 009 0 | 261 mm | 208,5 mm | 226 mm | 279 mm | 38 mm | M16×1,5 | M16×1,5 | M16×1,5 |
| PRO 000 010 0 | 268 mm | 208,5 mm | 235 mm | 288 mm | 38 mm | M16×1,5 | M16×1,5 | M16×1,5 |
| PRO 000 011 0 | 261 mm | 208,5 mm | 226 mm | – | 38 mm | M16×1,5 | M16×1,5 | M16×1,5 |
| PRO 000 012 0 | 268 mm | 208,5 mm | 235 mm | – | 38 mm | M16×1,5 | M16×1,5 | M16×1,5 |
| PRO 000 013 0 * | 268 mm | 208,5 mm | 235 mm | – | 38 mm | M16×1,5 | M16×1,5 | M16×1,5 |
| RRO 000 017 0 | 227 mm | 208,5 mm | 200 mm | 230 mm | 38 mm | 5/8-11 UNC2A | 5/8-18 UNF2A | 3/8-18 NPTF |
| PRO 000 018 0 | 234 mm | 208,5 mm | 169 mm | 222 mm | 38 mm | M16×1,5 | M16×1,5 | M16×1,5 |
| PRO 392 200 0 | 231 mm | 206,0 mm | 248 mm | 279 mm | 37 mm | 5/8-11 UNC2A | 5/8-18 UNF2A | 3/8-18 NPTF |
| PRO 392 201 0 | 231 mm | 206,0 mm | 200 mm | 230 mm | 37 mm | 5/8-11 UNC2A | 5/8-18 UNF2A | 3/8-18 NPTF |
| PRO 392 202 0 | 228 mm | 206,0 mm | 248 mm | 279 mm | 37 mm | 5/8-11 UNC2A | 5/8-18 UNF2A | 3/8-18 NPTF |
| PRO 392 203 0 | 231 mm | 206,0 mm | 179 mm | 211 mm | 37 mm | M16×1,5 | M16×1,5 | 3/8-18 NPTF |
| PRO 392 204 0 | 231 mm | 206,0 mm | 179 mm | 211 mm | 37 mm | M16×1,5 | M16×1,5 | M16×1,5 |
| PRO 393 100 0 | 10,5" | 8,21" | 1,00" | 2,25" | 1,50" | 5/8-11 UNC2A | 5/8-18 UNF2A | 3/8-18 NPTF |
| PRO 393 101 0 | 10,5" | 8,21" | 5,55" | 6,80" | 1,50" | 5/8-11 UNC2A | 5/8-18 UNF2A | 3/8-18 NPTF |

| ProVia katalogski broj | Duljina (D) | Promjer (E) | Duljina potisne poluge (F) | Duljina potisne poluge + vilice (G) | Duljina montažnog vijka (H) | Navoj | | |
|------------------------|-------------|-------------|----------------------------|-------------------------------------|-----------------------------|--------------------|--------------------|-------------|
| | | | | | | Montažni vijak (J) | Potisna poluga (K) | Otvor (L) |
| PRO 393 102 0 | 10,5" | 8,21" | 1,62" | 2,88" | 1,50" | 5/8-11 UNC2A | 5/8-18 UNF2A | 3/8-18 NPTF |
| PRO 393 103 0 | 10,5" | 8,21" | 11,3" | 12,60" | 1,50" | 5/8-11 UNC2A | 5/8-18 UNF2A | 3/8-18 NPTF |
| PRO 393 200 0 | 9,1" | 8,11" | 1,00" | 2,25" | 1,46" | 5/8-11 UNC2A | 5/8-18 UNF2A | 3/8-18 NPTF |
| PRO 393 201 0 | 9,1" | 8,11" | 11,3" | 12,50" | 1,46" | 5/8-11 UNC2A | 5/8-18 UNF2A | 3/8-18 NPTF |
| PRO 393 202 0 | 9,1" | 8,11" | 9,75" | 11,00" | 1,46" | 5/8-11 UNC2A | 5/8-18 UNF2A | 3/8-18 NPTF |
| PRO 393 203 0 | 9,1" | 8,11" | 5,50" | 6,80" | 1,46" | 5/8-11 UNC2A | 5/8-18 UNF2A | 3/8-18 NPTF |
| PRO 393 204 0 | 9,1" | 8,11" | 1,62" | 2,87" | 1,46" | 5/8-11 UNC2A | 5/8-18 UNF2A | 3/8-18 NPTF |
| PRO 712 019 0 | 234 mm | 208,5 mm | 169 mm | 222 mm | 38 mm | M16×1,5 | M16×1,5 | M16×1,5 |



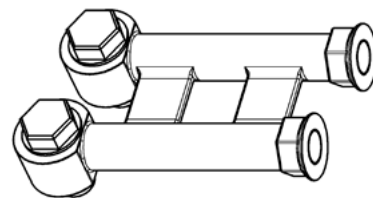
Dvostruko membranski kočioni cilindar ProVia disk kočnica

| ProVia katalogski broj | Veličina | Hod | Produžna cijev | Standard | Radni tlak | | Stezna traka (A) | Duljina (B) |
|------------------------|----------|---------|----------------|-----------|------------------|-----------------|------------------|-------------|
| | | | | | Servisna kočnica | Opružna kočnica | | |
| PRO 712 712 0 | 16/24" | 57,0 mm | - | SAE i TÜV | 10,5 bara | 8,5 bara | 191 mm | 235,5 ±5 mm |
| PRO 712 713 0 | 20/24" | 63,5 mm | - | SAE i TÜV | 10,5 bara | 8,5 bara | 197 mm | 243,0 ±5 mm |
| PRO 712 715 0 | 16/24" | 57,0 mm | PRO 712 002 2 | SAE i TÜV | 10,5 bara | 8,5 bara | 191 mm | 235,5 ±5 mm |
| PRO 712 716 0 | 20/24" | 63,5 mm | PRO 712 002 2 | SAE i TÜV | 10,5 bara | 8,5 bara | 197 mm | 243,0 ±5 mm |



Nova produžna cijev ProVia pruža brojne prednosti:

- **Visoki standard sigurnosti:** jasno označavanje parkirnih i servisnih priključaka uz njihovo razdvajanje; izbjegavanje nepravilnog spajanja.
- **Uštede:** brzo sastavljanje zbog spojeva koji se provode iz skućenog položaja ugradnje. Zbog toga: kočiona se cijev lako spaja.
- **Jednostavno rukovanje:** pristaje čak i u ograničenim uvjetima ugradnje. Spada među najkompaktnije dizajne (kombinacija cilindra i produžetka cijevi) na tržištu.



Produžna cijev ProVia
PRO 712 002 2

Kataloški brojevi originalne opreme za disk dvostruko membranskog kočionog cilindra ProVia

| Marka originalne opreme | Broj originalne opreme | Marka originalne opreme | Broj originalne opreme | Marka originalne opreme | Broj originalne opreme |
|-------------------------|----------------------------------|-------------------------|--------------------------------------|-------------------------|----------------------------------|
| PRO 712 712 0 | | PRO 712 713 0 | | PRO 712 715 0 | |
| BPW | 05.444.40.01.0 05.444.40.02.0 | Schmitz Cargobull | 122760 | BPW | 05.444.40.01.3 05.444.40.02.3 |
| Gigant | 719001007 | BPW | 05.444.44.01.0 05.444.44.02.0 | PRO 712 716 0 | |
| Haldex | 1363430001 | Haldex | 346187001 1352024004 | BPW | 05.444.44.01.3 05.444.44.02.3 |
| Knorr-Bremse | K037970N00 | Knorr-Bremse | BS7400 BS7401 BS7402 BS7403 | | |
| KÖGEL | 6609441 6609442 | SAF | 4 454 1078 30 4 454 1079 30 | | |
| KRONE | 550017680 | | | | |
| SAF | 4 454 1072 30 4 454 1076 30 | | | | |

KOČIONE PLOČICE

Kočione pločice trenjem pretvaraju kinetičku energiju vozila u toplinsku energiju. Skupina proizvoda kočionih pločica ProVia pokriva najčešće diskove zračnih kočnica na tržištu. Kompleti pločica djelomično upotpunjeni dodatnom opremom koji jamče sigurno postavljanje za većinu primjena na tržištu.

Glavne značajke

- Univerzalni oblik za jednu vrstu/veličinu kočnice
- Skupina proizvoda sastoji se od različitih kompleta pločica koji pokrivaju većinu većih marki na tržištu kao što su KNORR, WABCO, Meritor, BENDIX, BPW, TEVES i preko 350 katalogskih brojeva originalne opreme
- Potvrđene u skladu sa standardima ECE-R90. Osim ispitivanja za ECE-R90, kočione pločice prolaze i dodatna ispitivanja koja sadrže dokazivanje radnih karakteristika kočenja u različitim situacijama (npr. velikog napreznja), omogućavanje visoke razine udobnosti (npr. povratna informacija papučice) i osiguravanje pouzdanosti i vijeka trajanja diska i pločice



| ZNAČAJKA | ORIGINALNA OPREMA | PROVIA | PROSJEČNA POSTPRODAJNA KVALITETA* |
|-------------------------------|-------------------|--------|-----------------------------------|
| Niska razina trošenja pločica | | | |
| Niska razina trošenja diskova | | | |
| Niska razina buke i vibracija | | | |
| Koeficijent trenja | | | |
| Značajke | | | |

* Zamjenski proizvod prosječno niskih specifikacija



ProVia kočione pločice



| ProVia katalogski broj | WVA broj | Primjena kočnica | Dodatna oprema |
|------------------------|--|-----------------------------|---|
| 340 175 000 2 | 29285, 29088, 29091 | WABCO PAN™17 | 6 opruga |
| 340 195 000 2 | 29313, 29126 | WABCO PAN™19 | 6 opruga |
| 340 225 000 2 | 29336, 29162 | WABCO PAN™22 | 6 opruga |
| 340 319 001 2 | 29181 | Haldex DB19 – Renault | 4 opruge, 2 vijka i 2 objumice |
| 340 319 003 2 | 29227 | BPW TSB3709 | 4 opruge, 2 ploče, 2 okrugla pina, 2 pina, 2 podloške i 2 gumene kapice |
| 340 319 004 2 | 29228 | BPW TB4309 | 4 opruge, 2 ploče, 2 okrugla pina, 2 pina, 2 podloške i 2 gumene kapice |
| 340 319 005 2* | 29298, 29299 | Knorr-Bremse SL7 – Mercedes | 4 opruge |
| 340 319 006 2* | 29300, 29301 | Knorr-Bremse SM7 – Mercedes | 4 opruge |
| 340 322 000 2 | 29279 | WABCO MAXX™22 | 6 opruga |
| 340 901 050 2 | 29183, 29115, 29148 | KNORR SN 5, SB5 | 4 opruge, 2 vijka, 2 šine, 2 podloške, 2 malene plastične kapice, 2 velike plastične kapice |
| 340 901 060 2 | 29095, 29093 | KNORR SN6, SB6 | 4 opruge, 2 vijka, 2 šine, 2 podloške, 2 malene plastične kapice, 2 velike plastične kapice |
| 340 901 061 2 | 29306, 29165 | BPW / KNORR SN6 | 4 opruge, 2 vijka, 2 šine, 2 podloške, 2 malene plastične kapice, 2 velike plastične kapice |
| 340 901 070 2 | 29202, 29059, 29061, 29087, 29106, 29108, 29253, 29278 | KNORR SN7, SB7 | 4 opruge, 2 vijka, 2 šine, 2 podloške, 2 malene plastične kapice, 2 velike plastične kapice |
| 340 901 071 2 | 29308, 29171 | BPW / KNORR SK7 | 4 opruge, 2 vijka, 2 šine, 2 podloške, 2 malene plastične kapice, 2 velike plastične kapice |
| 340 901 072 2 | 29307, 29167 | BPW / KNORR SN7 | 4 opruge, 2 vijka, 2 šine, 2 podloške, 2 malene plastične kapice, 2 velike plastične kapice |
| 340 901 073 2 | 29269, 29158 | KNORR SK7 | 4 opruge, 2 vijka, 2 šine, 2 podloške, 2 plastične kapice |
| 340 902 000 2 | 29277, 29125 | Meritor D-DUCO | 4 opruge, 2 vijka |
| 340 902 001 2 | 29090 | Meritor D-LISA | 2 opruge, 8 malenih opruga, 8 vijaka |
| 340 902 002 2 | 29030, 29053, 29083, 29084, 29113, 29114 | Meritor D3, D-ELSA 1 | 6 opruga |
| 340 902 003 2 | 29131 | Meritor D-ELSA 2 | 6 opruga |
| 340 902 004 2 | 29124 | Meritor DX 195 | 4 opruge, 2 vijka, 2 šine, 2 vijka, 2 podloške |
| 340 902 005 2 | 29067, 29039, 29302 | Meritor | – |
| 340 902 191 2 | 29177 | Meritor VGT 195 | – |
| 340 902 192 2 | 29100 | Meritor C-LISA | – |
| 340 902 220 2 | 29173 | Meritor ELSA 225-1 | – |
| 340 902 221 2 | 29174 | Meritor ELSA 225-3 | – |
| 340 902 222 2 | 29137 | Meritor C-DUCO | – |
| 340 902 223 2 | 29151 | Meritor, DLE-DUCO | – |
| 340 903 220 2 | 29143 | Bendix ESD225, Haldex DB22 | 2 opružna nosača, 4 opruge, 4 vijka, 2 kapice |
| 340 904 000 2 | 29122 | Brembo 2×60 | – |

| ProVia kataloški broj | WVA broj | Primjena kočnica | Dodatna oprema |
|-----------------------|----------|------------------|----------------|
| 340 904 001 2 | 29160 | Brembo | – |
| 340 904 002 2 | 29121 | Brembo | – |
| 340 904 003 2 | 29835 | Teves | – |
| 340 904 004 2 | 29581 | ATE | – |
| 340 904 005 2 | 29984 | Bendix | – |

*VERZIJA NIJE NAMIJENJENA ZA (PRE)PRODAJU U NJEMAČKOJ I NEĆE SE ISPORUČIVATI U NJEMAČKU.

Kataloški brojevi originalne opreme za ProVia kočione pločice

| Marka originalne opreme | Broj originalne opreme | Marka originalne opreme | Broj originalne opreme | Marka originalne opreme | Broj originalne opreme |
|-------------------------|---|-------------------------|--|-------------------------|--|
| 3401750002 | | 3403190062 | | Gigant | 9291072 9291073 |
| DAF | 1436901 | Mercedes-Benz | A0064201420 | IVECO | 2992336 2996468 |
| IVECO | 1906467 2996430 500055372 | 3403220002 | | MAN | 81508205017 81508205094 |
| MAN | 81508206006 81508206020 81508206042 | MAN | 81508206065 81508206066 | MAN | 81508205098 81508206008 81508206022 81508206058 81508206059 81508206060 |
| Renault | 5001866951 5010848607 | 3409010502 | | Mercedes-Benz | 14211710 24207820 24207920 4210710 4210810 4215010 54202320 A0004210710 A0004210810 A0004215010 A0014211710 A0024207820 A0024207920 A0054202320 |
| 3401950002 | | Mercedes-Benz | 14210510 14210610 14212510 14212610 34201120 34201220 34206620 34207220 34207320 4211010 4211210 44206120 A0004211010 A0004211210 A0014210510 A0014210610 A0014212510 A0014212610 A0034201120 A0034201220 A0034206620 A0034207220 A0034207320 A0044206120 | Mercedes-Benz | 14211710 24207820 24207920 4210710 4210810 4215010 54202320 A0004210710 A0004210810 A0004215010 A0014211710 A0024207820 A0024207920 A0054202320 |
| DAF | 1628064 | | | SAF | 3057007800 3057008001 |
| Dennis | 6597421 | | | 3409010612 | |
| SAF | 3057008000 3057008001 | | | BPW | 509290040 509290050 509290100 509290220 980102750 980102930 |
| 3402250002 | | | | | |
| SAF | 3057008400 3057008401 | | | | |
| Schmitz Cargobull | 101449 1195232 | | | | |
| 3403190012 | | | | | |
| Renault | 5001866914 | | | | |
| 3403190032 | | | | | |
| BPW | 0980107550 | | | | |
| 3403190042 | | | | | |
| BPW | 0980107570 | | | | |
| 3403190052 | | | | | |
| Mercedes-Benz | A0064201520 | 3409010602 | | | |
| | | Fruehauf | M91000101 | | |

| Marka originalne opreme | Broj originalne opreme | Marka originalne opreme | Broj originalne opreme | Marka originalne opreme | Broj originalne opreme |
|-------------------------|------------------------|--------------------------|------------------------|-------------------------|------------------------|
| | 980106210 | | A0034203520 | | 5001865750 |
| | 980106350 | | A0044202220 | Volvo | 20825594 |
| | 980106430 | | A0044206020 | | 20850194 |
| | 980107090 | Neoplan | 82135100 | | 3093919 |
| | 980107240 | Prevost | N8893599 | | 85105485 |
| | 980108150 | | | | 85506111 |
| 3409010702 | | SAE-SMB | M100669 | 3409020022 | |
| Bova | 204552 | | M91004501 | EvoBus | 82854085340 |
| BPW | 536270020 | SAF | 3057007700 | KÄSSBOHRER | 68320504NGZ |
| | 980102570 | | 3057007701 | | 8285388435 |
| | 980102920 | | 3057007900 | | 8285388533 |
| | 980106360 | | 5317002300 | | 8285408463 |
| DAF | 1439324 | Scania | 1390428 | | 8285408534 |
| | 1617343 | | 1521979 | | 8285521000 |
| | 1797053 | | 1527633 | | 8285522000 |
| | 1800830 | | 1734529 | | 8285525000 |
| | 1878030 | Schmitz Cargobull | 1182462 | | 8285526000 |
| IVECO | 2992348 | 3409010712 | | MAN | 81508205006 |
| | 2992476 | BPW | 509290060 | | 81508205020 |
| | 2995637 | | 509290080 | | 81508205040 |
| | 2995809 | | 509290230 | | 81508205047 |
| | 2995819 | | 980106440 | | 81508205060 |
| | 2995938 | | 980106950 | | 81508205064 |
| | 2996378 | | 980107260 | | 81508205066 |
| | 2996515 | | 980108160 | | 81508205068 |
| | 41211278 | 3409010722 | | | 81508205078 |
| | 41212279 | BPW | 509290070 | | 81508205087 |
| KÄSSBOHRER | 8285515573 | | 509290090 | | 81508205091 |
| MAN | 81508206030 | | 980106200 | | 81508206000 |
| | 81508206032 | | 980106450 | | 81508206002 |
| | 81508206033 | | 980106960 | | 81508206004 |
| | 81508206055 | | 980107250 | | 81508206014 |
| | 81508206056 | | 980108170 | | 81508206016 |
| | 81508206061 | 3409010732 | | | 81508206025 |
| Mercedes-Benz | 2420222010 | Mercedes-Benz | 44207020 | | 81508206034 |
| | 24204920 | | A0044207020 | | 81508206036 |
| | 34201620 | SAF | 3057008500 | Mercedes-Benz | 24200820 |
| | 34202020 | | 3057008501 | | 24205520 |
| | 34202220 | 3409020002 | | | 34208420 |
| | 34203520 | Volvo | 20768092 | | A0024200820 |
| | 4210510 | | 20918891 | | A0024205520 |
| | 4214310 | | 20931343 | | A0034208420 |
| | 44202220 | | 209313430 | MERITOR | MDP5038 |
| | 44206020 | | 20932682 | | MDP5065 |
| | A0004210510 | 3409020012 | | Renault | 5001823000 |
| | A0004214310 | Renault | 5001846034 | | 5001854342 |
| | A0024202010 | | | | |
| | A0024204920 | | | | |
| | A0034201620 | | | | |
| | A0034202020 | | | | |
| | A0034202220 | | | | |

| Marka originalne opreme | Broj originalne opreme | Marka originalne opreme | Broj originalne opreme | Marka originalne opreme | Broj originalne opreme |
|-------------------------|---|-------------------------|--|-------------------------|---|
| Setra | 8285388435 | 3409022202 | | 3409040022 | |
| 3409020032 | | Renault | 5001864365 7421399915 | IVECO | 1906401 2992339 42535791 |
| Irisbus | 2996068 5001020312 5006028410 | Volvo | 20560414 20568712 20568715 21352573 | Renault | 5001844747 5001850859 |
| IVECO | 5006028410 503136113 503142454 | 3409022212 | | 3409040032 | |
| MAN | 81508205072 81508205080 81508206041 81508206051 81508206052 | Renault | 5001864363 5001864364 7421399929 | Mercedes-Benz | 14201520 24205720 24206220 34201520 34204420 34207720 44204820 6694200020 6694200120 6704202820 9054200020 A0014201520 A0024205720 A0024206220 A0034201520 A0034204420 A0034207720 A0044204820 A6694200020 A6694200120 A6704202820 A9054200020 |
| MERITOR | 68324558 68325346 68326015 | Volvo | 20526568 20560412 20568711 20568714 21024701 21024702 21352570 21496550 | | |
| Renault | 5001020312 5001855646 | 3409022222 | | | |
| Rockwell | 15227419T 68324558N2P | Volvo | 20768115 3093532 | | |
| Volvo | 20976509 21309468 85107768 | 3409022232 | | | |
| 3409020042 | | Volvo | 20768101 3099533 3198394 | | |
| MERITOR | MDP1314 MDP5076 | 3409032202 | | 3409040042 | |
| 3409020052 | | Gigant | M91002703 M91002704 | Mercedes-Benz | 14200920 14209220 15866342 34203620 34207420 4207520 A0004207520 A0014200920 A0014209220 A0015866342 A0034203620 A0034207420 |
| IVECO | 1906043 1906146 1906297 | SAE-SMB | 9291063 M91002704 | | |
| Nissan | 410609X425 | SAF | 3057317900 | | |
| Renault | 5001014704 5001825339 5001873218 | Scania | 725857 | | |
| 3409021912 | | 3409040002 | | | |
| Renault | 5001864380 7420560415 7421496557 | IVECO | 1906416 42555669 | | |
| 3409021922 | | 3409040012 | | 3409040052 | |
| Volvo | 20568713 20765963 21496552 | IVECO | 2996532 42536101 | Nissan | 41060G490A 5000295329 5000815574 69052941 7701203700 |
| 3409021922 | | Mercedes-Benz | 34204620 A0034204620 | Renault | 5001842048 |
| Renault | 5001833104 5001857615 68321585 | Nissan | 41060MB225 41060MB625 | | |
| | | Renault | 5001844748 | | |



PRIPREMA ZRAKA

SUŠAČ ZRAKA • JEDINICA ZA PRIPREMU ZRAKA • ULOŽAK GRIJAČA
• VIŠEKRUŽNI ZAŠTITNI VENTIL • ČETVEROKRUŽNI ZAŠTITNI VENTIL
• VENTIL ZA OGRANIČAVANJE TLAKA • GLAVA CILINDRA KOMPRESORA



SUŠAČ ZRAKA

Sušaći zraka ugrađuju se između zračnog kompresora i spremnika na komercijalnim kamionima i autobusima. Namijenjeni su za filtriranje vlažnog zraka i drugih zagađivača kako ne bi dospjeli do pneumatskih sustava vozila.

Glavne značajke

- Univerzalan dizajn za višestruke primjene kod originalne opreme
- Proizvode se u Europi za globalne tržišne potrebe
- Ugrađuje se s kartušom ProVia (M39×1.5 desni navoj, jednostavno sklapanje i rastavljanje)
- Visoka razina otpornosti na hrđanje zahvaljujući površinskoj zaštiti
- Zaseban ProVia grijač dostupan je opcijski
- Radni tlak: 13 bara



| ZNAČAJKA | ORIGINALNA OPREMA | PROVIA | PROSJEČNA POSTPRODAJNA KVALITETA* |
|---|-------------------|--------|-----------------------------------|
| Tlak otvaranja zaštitnog ventila (u barima) | | | |
| Učinkovitost sušenja uloška | | | |
| Otpornost na hrđanje (u satima) | | | |

* Zamjenski proizvod prosječno niskih specifikacija

| ProVia katalogski broj | Rasteretni ventil | Prekid dovoda tlaka | Raspon rada | Otvori | Grijač ProVia | Napomena |
|------------------------|-------------------|---------------------|---|---|--------------------------|----------------------|
| PRO 122 005 0 | – | 12,0 ±0,2 bara | 1,4 ±0,4 bara | 1, 21: M22×1,5; 22: M12×1,5; 3: prigušivač | PRO 410 920 2 | |
| PRO 122 006 0 | – | 9,0 ±0,3 bara | 1,3 ±0,4 bara | 1, 21: M22×1,5; 22: M12×1,5; 3: prigušivač | PRO 410 920 2 | |
| PRO 122 007 0 | – | 10,0 ±0,2 bara | 1,0 ^{0,5} _{-0,0} bara | 1: M22×1,5; 21: M22×1,5 (Voss); 22: M16×1,5 (Voss); 3: prigušivač | PRO 410 920 2 | |
| PRO 122 008 0 | – | ≤13 bara | – | 1, 21: M22×1,5 (Voss); 22: M16×1,5 (Voss); 4, 23: M16×1,5 (Voss); 3: prigušivač | PRO 410 920 2 | |
| PRO 122 019 0 | – | 8,5 ±0,5 bara | 4,3 ±0,5 bara | 1, 21: 1/2"-14 NPTF; 4: 1/4"-18 NPTF 31: lspuh (sigurnosni ventil); 3: lspuh | 375 260 046 2 (uključen) | Komplet sušaća zraka |

| ProVia katalogski broj | Rasteretni ventil | Prekid dovoda tlaka | Raspon rada | Otvori | Grijač ProVia | Napomena |
|------------------------|-------------------|---------------------|---------------|--|---------------|----------|
| PRO 400 001 0 | ✓ | 12,0 ±0,3 bara | 1,5 ±0,5 bara | 11, 21, 24: M22×1,5; 22, 23: M16×1,5; 12: M12×1,5; 4, 25: M10×1,0 | PRO 400 920 2 | |
| PRO 400 002 0 | ✓ | 10,0 ±0,2 bara | 1,3 ±0,4 bara | 11, 21, 24: M22×1,5; 22, 23: M16×1,5; 12: M12×1,5; 4, 25: M10×1,0 | PRO 400 920 2 | |
| PRO 410 001 0 | – | 12,5 ±0,3 bara | 1,5 ±0,5 bara | 1, 21, 22: M22×1,5 | PRO 410 920 2 | |
| PRO 410 002 0 | – | 9,1 ±0,3 bara | 1,3 ±0,4 bara | 1, 21, 22: M22×1,5; 4, 23: M12×1,5 | – | |
| PRO 410 003 0 | – | 8,3 ±0,3 bara | 1,3 ±0,4 bara | 1, 21: M22×1,5; 4, 22, 23: M12×1,5 | PRO 410 920 2 | |
| PRO 410 004 0 | – | 12,5 ±0,3 bara | 1,5 ±0,5 bara | 1, 21: M22×1,5; 22: M16×1,5 | PRO 410 920 2 | |

Katalogski brojevi originalne opreme za ProVia sušać zraka

| Marka originalne opreme | Broj originalne opreme | Marka originalne opreme | Broj originalne opreme | Marka originalne opreme | Broj originalne opreme |
|-------------------------|--|-------------------------|----------------------------|-------------------------|---|
| PRO 122 005 0 | | Otokar | 12F00-08085-AA | PRO 122 020 0 | |
| DAF | 1505034 1517965 1518674 1505033R | PRO 122 007 0 | | Foton | 1120835680050 |
| Irisbus | 8137622 8160475 | Knorr-Bremse | LA8209 | Golden Dragon | 35ACC-03512 |
| IVECO | 8160471 8160475 4324100350 08137622 | MAN | 81521026098 81521026100 | Shenlong | 1350005000005 |
| Paccar | 1505034 | Neoplan | 81521026098 | Sunwin | SWB563050199 |
| PRO 122 006 0 | | PRO 122 008 0 | | YUTONG | 352900019 |
| DAF | 1517964 1517970 | DAF | 1517978 | PRO 122 021 0 | |
| EvoBus | A0014312315 | EvoBus | A0014312215 | Beiben | 509-431-00-15 |
| Irisbus | 42079486 | Knorr-Bremse | K023357 | CNHTC | AZ87355500100 WG9000360521/1 WG9000360521/2 |
| IVECO | 110450 42079486 42079586 9010099029 | Mercedes-Benz | A0014312215 | JAC | 59551-Y43G6 |
| Mercedes-Benz | A0014312315 | PRO 122 019 0 | | Sunwin | SWB563050137 |
| | | Tectran | AT955205 | PRO 400 001 0 | |
| | | PRO 122 019 0 | | DAF | 1505119 1506409 1506410 1518168 1519202R 1526796 |
| | | Automann | 170.955.205 | | |
| | | Midwest | WAR955205 | | |
| | | S&S | S-13728 | | |
| | | SORL | RL3511ES | | |
| | | VIE | V955205 | | |

| Marka originalne opreme | Broj originalne opreme | Marka originalne opreme | Broj originalne opreme | Marka originalne opreme | Broj originalneopreme |
|-------------------------|------------------------|-------------------------|------------------------|-------------------------|-----------------------|
| EvoBus | A0004301215 | | 81521026219 | | 81521026027 |
| | A0004301315 | | 81521026223 | | 81521026048 |
| | A0004302915 | | 81521026367 | | 88521026001 |
| | A0004303015 | | 81521026368 | | 99100360454 |
| | A0004309815 | | 81521026369 | | 99100360471 |
| | | | 81521026399 | | |
| IVECO | 500070484 | | | Mercedes-Benz | 8285407000 |
| Knorr-Bremse | II38308FN00 | PRO 410 002 0 | | | A0004318815 |
| | K024634N00 | MAN | 2T0607373F | Neoplan | 11017447 |
| | LA9034 | PRO 410 003 0 | | | 502657308 |
| Mercedes-Benz | A0004301215 | DAF | 1505967 | Nissan | 47540D6400 |
| | A0004301315 | | 1517963 | Scania | 1932680 |
| | A0004302915 | EvoBus | 8285407000 | Solaris | 1102734000 |
| | A0004303015 | Goldhofer | 254559 | Volvo | 1183403 |
| | A0004309815 | IVECO | 500004419 | PRO 410 004 0 | |
| PRO 400 002 0 | | | 7000343220 | DAF | 1517967 |
| EvoBus | A0004301515 | | 980829 | Knorr-Bremse | LA6222 |
| Mercedes-Benz | A0004301515 | | 981819 | | LA8211 |
| PRO 410 001 0 | | John Deere | AL202707A | | LA8212 |
| Knorr-Bremse | K017710 | Knorr-Bremse | II30448 | | LA8254 |
| | LA8542 | | LA8234 | MAN | 81521026024 |
| MAN | 2V5607373C | MAN | 2TA607349 | | 81521026097 |
| | 81521026209 | | | | |

JEDINICA ZA PRIPREMU ZRAKA

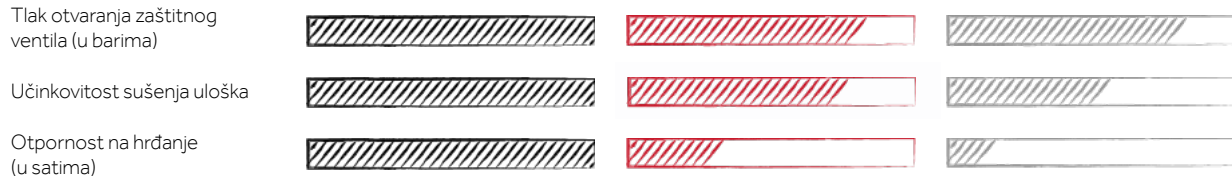
ProVia jedinica za pripremu zraka (APU) dvodijelni je sustav koji se sastoji od ProVia sušača zraka i ProVia višekružnog zaštitnog ventila. Suši i čisti zrak koji dovodi kompresor, prilagođava tlak u krugovima opterećenja i štiti od preopterećenja.

Glavne značajke

- Osigurava tlak u pojedinim krugovima opterećenja u odnosu jedne na druge i u odnosu na atmosferski tlak
- U slučaju kvara u krugu, tlak u drugim krugovima održava se na propisanoj razini. Naredni rad sustava omogućuje punjenje krugova pod tlakom na vrijednost tlaka otvaranja kruga koji je u kvaru
- Dulji vijek trajanja i značajno bolje performanse sušenja te pouzdanost u odnosu na druge cjenovno povoljne marke



| ZNAČAJKA | ORIGINALNA OPREMA | PROVIA | PROSJEČNA POSTPRODAJNA KVALITETA* |
|----------|-------------------|--------|-----------------------------------|
|----------|-------------------|--------|-----------------------------------|



* Zamjenski proizvod prosječno niskih specifikacija

| ProVia kataloški broj | Maksimalni radni tlak | Toplinski raspon rada | Opcijski ProVia grijač |
|-----------------------|-----------------------|-----------------------|------------------------|
| PRO 100 100 0 | ≤13 bara | od -40 °C do 80 °C | PRO 400 920 2 |

Kataloški brojevi originalne opreme za ProVia jedinicu za pripremu zraka

| Marka originalne opreme | Broj originalne opreme | Marka originalne opreme | Broj originalne opreme | Marka originalne opreme | Broj originalne opreme |
|-------------------------|------------------------|-------------------------|------------------------|-------------------------|------------------------|
| PRO 100 100 0 | | | | PRO 122 018 0 | |
| DAF | 1505230 | | A0014316815 | DFLQ | 9325001130 |
| EvoBus | 1935482 | | A0014317815 | FAW | 3515020-73 A |
| | A0014318115 | | A0014317915 | | 3515020-73 A/C |
| | A0024310415 | | A0014318115 | | 3515020-73 AWA |
| | A0024310515 | | A0014318215 | | 3515020-73 B |
| | A0024310615 | | A0024310415 | | |
| | A0024310715 | | A0024310515 | | |
| | A0024311515 | | A0024310615 | | |
| | A0024313815 | | A0024310715 | | |
| Ford | 6C462A131AA | Renault | 5021171136 | | |
| Knorr-Bremse | II35530 | | 5021175244 | | |
| | II35530170 | Scania | 1935483 | | |
| | II35531 | PRO 122 017 0 | | | |
| | II38310F | DFLQ | 9325001120 | | |
| | II38310F170 | | K000574 | | |
| | II38310FN00 | | RY3332VX-3543010 | | |
| | II38311F | JAC | 3513100Y41J4 | | |
| | II38311F170 | Shandong Auto | EZ9A069361005 | | |
| Mercedes-Benz | A0014316415 | | | | |
| | A0014316515 | | | | |

GRIJAČ

Grijač se opcijски može ugraditi u sušač zraka i jedinicu za pripremu zraka. ProVia preporučuje upotrebu grijača u sklopu sustava filtra zraka jer jamči rad sustava pri normalnim radnim temperaturama i štiti sustav u okruženjima s niskim temperaturama.

Glavne značajke

- Zasebni grijači mogu se naručiti kao opcija
- Proizvode se u Europi za globalne tržišne potrebe
- Iznimno niska energetska potrošnja
- Namijenjeno za ugradnju između grijača i spoja karoserije
- 70 W



| ZNAČAJKA | ORIGINALNA OPREMA | PROVIA | PROSJEČNA POSTPRODAJNA KVALITETA* |
|--|-------------------|--------|-----------------------------------|
| Energetska potrošnja | | | |
| Ugradnja grijača s kućištem sušača zraka | | | |
| Snaga (W) | | | |

* Zamjenski proizvod prosječno niskih specifikacija

Primjena

| ProVia katalogski broj | |
|--|---------------|
| Sušač zraka / jedinica za pripremu zraka | Grijač |
| PRO 122 005 0 | PRO 410 920 2 |
| PRO 122 006 0 | PRO 410 920 2 |
| PRO 122 007 0 | PRO 410 920 2 |
| PRO 122 008 0 | PRO 410 920 2 |
| PRO 400 001 0 | PRO 400 920 2 |
| PRO 400 002 0 | PRO 400 920 2 |
| PRO 410 001 0 | PRO 410 920 2 |
| PRO 410 002 0 | — |
| PRO 410 003 0 | PRO 410 920 2 |
| PRO 410 004 0 | PRO 410 920 2 |
| PRO 100 100 0 | PRO 400 920 2 |



PRO 400 920 2
PRO 410 920 2

KARTUŠA

U pneumatskom je sustavu kartuša sušača zraka važan i zaštitni element. Ugrađena između kompresora i spremnika, kartuša je na prvoj crti obrane sustava zraka u vozilu.



Kataloški brojevi originalne opreme za kartušu ProVia

| Marka originalne opreme | Broj originalne opreme |
|-------------------------|------------------------|
| PRO 124 000 2 | |
| DAF | 1391510 1439553 |
| Knorr-Bremse | II41300F |
| Scania | SP1037105 |

Glavne značajke

- Izvanredan učinak kod pristupačnog filtra zahvaljujući visokokvalitetnom materijalu koji upija vlagu
- ProVia pokriva raspon više kataloških brojeva proizvođača originalne opreme različitih vozila
- Kartuše ProVia prolaze kod svih vozila za velike udaljenosti
- Preporučuje se uglavnom za rad na velikim udaljenostima na kojima nema puno zaustavljanja i kretanja, kočenja itd.
- Različite kartuše na temelju odvajanja vode/ulja, učinkovitosti sušenja i veličini navoja
- Kartuše sprječavaju prodiranje vlažnog zraka u sustav štiteći ga na taj način od korozije i smrzavanja

| ZNAČAJKA | ORIGINALNA OPREMA | PROVIA | PROSJEČNA POSTPRODAJNA KVALITETA* |
|--|-------------------|--------|-----------------------------------|
| Učinkovitost sušenja | | | |
| Materijal sa svojstvima sušenja | | | |
| Koalescentna kartuša za filtriranje ulja | | | |

* Zamjenski proizvod prosječno niskih specifikacija

| ProVia kataloški broj | PRO 124 002 2 | PRO 010 200 2 | PRO 124 000 2 | PRO 124 701 2 |
|-----------------------|---------------------|---------------------|---------------------|---------------------|
| Proizvod | | | | |
| Tehnologija | Standard | Standard | Standard | Koalescenta |
| Filtar | Voda | Voda | Voda | Voda, ulje |
| Radni tlak | ≤10 bara | ≤13 bara | ≤14 bara | ≤13 bara |
| Otvor | Desni navoj M39×1,5 | Desni navoj M39×1,5 | Desni navoj M41×1,5 | Desni navoj M39×1,5 |
| Primjene | | | | |

VIŠEKRUŽNI ZAŠTITNI VENTIL

Unutar pneumatskog sustava, višekružni zaštitni ventil (MCPV) marke ProVia jamči tlačnu zaštitu u kočionim sustavima s više krugova. MCPV, upotrijebljen u kočionom sustavu kamiona, distribuira komprimirani zrak, prilagođava vrijednost tlaka u odgovarajuće krugove i štiti ispravne krugove u slučaju kvara.

Glavne značajke

- Iznimno funkcionalan, sa značajkom povratnog odzračivanja, ventilom za ograničavanje tlaka i funkcijom premošćenja između otvora 21 i 22
- U potpunosti kompatibilan s ProVia sušačem zraka
- Opremljen senzorom za nadzor tlaka
- Maksimalni radni tlak ≤ 13 bara.
- Toplinski raspon pri neprekidnom radu: od -40 °C do 80 °C



| ZNAČAJKA | ORIGINALNA OPREMA | PROVIA | PROSJEČNA POSTPRODAJNA KVALITETA* |
|--|-------------------|--------|-----------------------------------|
| Otpornost na hrđanje (u satima) | | | |
| Ispitivanje curenja (cm ³ /min) | | | |
| Curenje +80 °C (cm ³ /min) | | | |
| Vijek trajanja proizvoda | | | |

* Zamjenski proizvod prosječno niskih specifikacija

| ProVia kataloški broj | Tlak otvaranja | Tlak zatvaranja | Ograničavanje tlaka |
|-----------------------|--|--|---|
| PRO 934 005 0 | 9,0 bara (krug 1+2) 7,5 bara (krug 3+4) | $\geq 7,0$ bara (krug 1+2) $\geq 4,5$ bara (krug 3+4) | 10,0 bara (krug 1+2) – 8,5 bara (krug 3+4) |

| Marka originalne opreme | Broj originalne opreme | Marka originalne opreme | Broj originalne opreme | Marka originalne opreme | Broj originalne opreme |
|-------------------------|------------------------|-------------------------|---|-------------------------|------------------------|
| PRO 934 005 0 | | | | | |
| DAF | 1505128 1519211R | | II37680004 II37680N50 | | A0034316806 |
| | | MAN | ZG046430002 | Renault | 5021170905 |
| EvoBus | A0034315706 | Mercedes-Benz | A0034315406 A0034315706 A0034316106 | Sanwa Seiki | 1571020002 |
| Knorr-Bremse | II37680 | | | Scania | 1935509 1935510 |

ČETVEROKRUŽNI ZAŠTITNI VENTIL

ProVia četverokružni zaštitni ventil (Quad) služi kao razvodna točka za zaštitu tlaka u višekružnom sustavu zračnih kočnica na vozilu. U slučaju kvara u jednom krugu, tlak u drugim krugovima održava se na propisanoj razini. Naredni rad sustava omogućuje ponovno punjenje radnih krugova do vrijednosti tlaka otvaranja kruga koji je u kvaru.

Glavne značajke

- U normalnom radu funkcionira na sličan način kao razdjelnik
- Kontrolirana funkcija premošćenja povećava brzinu punjenja krugova servisne kočnice
- Različite varijante s unaprijed određenim tlakom otvaranja i zatvaranja za različite količine krugova i priključaka
- Maksimalni radni tlak: 13 bara
- Toplinski raspon rada: od -40 °C do 90 °C
- Tlak otvaranja/zatvaranja: ovisno o varijanti – pokriven je velik broj kataloških dijelova originalne opreme
- Dostupne su dvije vrste: QUAD (5 otvora) i MP7 (7 otvora)



| ZNAČAJKA | ORIGINALNA OPREMA | PROVIA | PROSJEČNA POSTPRODAJNA KVALITETA* |
|----------|-------------------|--------|-----------------------------------|
|----------|-------------------|--------|-----------------------------------|

Otpornost na hrđanje (u satima)



Curenje (cm³/min)



* Zamjenski proizvod prosječno niskih specifikacija

| ProVia kataloški broj | Tlak otvaranja (u barima) na otvoru | | | | Tlak zatvaranja (u barima) | Otvor |
|-----------------------|-------------------------------------|-------------|-------------|-------------|----------------------------|---|
| | 21 | 22 | 23 | 24 | | |
| PRO 122 001 0 | 6,9 +0/-0,3 | 6,9 +0/-0,3 | 7,0 +0/-0,3 | 6,9 +0/-0,3 | ≥ 5,0 | 1, 21, 22, 23, 24: M22×1,5 Voss |
| PRO 122 002 0 | 6,5 +0/-0,3 | 6,5 +0/-0,3 | 7,2 +0/-0,3 | 6,5 +0/-0,3 | ≥ 4,5 | 1: M22×1,5; 21, 22, 23, 24: M16×1,5 |
| PRO 122 003 0 | 6,5 +0/-0,3 | 6,5 +0/-0,3 | 7,4 +0/-0,3 | 6,5 +0/-0,3 | ≥ 4,5 | 1: M22×1,5; 21, 22, 23, 24: M16×1,5 |
| PRO 122 004 0 | 6,3 +0/-0,3 | 6,3 +0/-0,3 | 5,8 +0/-0,3 | 5,8 +0/-0,3 | ≥ 5,5 | 1: M22×1,5; 11, 12, 21, 22, 23, 24: M16×1,5 |

Kataloški brojevi za ProVia četverokružni zaštitni ventil

| Marka originalne opreme | Broj originalne opreme | Marka originalne opreme | Broj originalne opreme | Marka originalne opreme | Broj originalne opreme |
|-------------------------|------------------------|-------------------------|------------------------|-------------------------|------------------------|
| PRO 122 001 0 | | PRO 122 003 0 | | PRO 122 004 0 | |
| Knorr-Bremse | AE4609 | Alexander Dennis | AB9347142110 | Volvo | 20382309 |
| MAN | 81521516099 | MAN | ZG046460002 | | 20452151 |
| | 81521516105 | Paccar | 1505406 | | 20716313 |
| | 81521516106 | Scania | 1381883 | | 20755195 |
| | 64521516001 | | 1431049 | | 21225479 |
| | 81521516095 | | 1935516 | | |
| | 81521516098 | VAN HOOL | 10740689 | | |
| Neoplan | 81521516098 | VDL Bus | 28210202900 | | |
| PRO 122 002 0 | | Volvo | 1431049 | | |
| Volvo | 20382310 | | | | |
| | 20452152 | | | | |
| | 21811707 | | | | |

VENTIL ZA OGRANIČAVANJE TLAKA

Ventili za ograničavanje tlaka pomažu pri održavanju vrijednosti tlaka u sustavu ispod željene gornje granične vrijednosti te održavanju zadane vrijednosti tlaka u određenim dijelovima kruga. Većina pneumatskih sustava napravljena je tako da radi unutar unaprijed zadanog raspona vrijednosti tlaka. Ako se tim silama ne upravlja i ako se ne ograniče, može doći do oštećenja sastavnih dijelova napajanja (i skupe opreme). Ventili sprječavaju nakupljanje prevelikog tlaka ili vakuuma koji mogu prouzročiti neravnotežu sustava. Oni predstavljaju zaštitnu mjeru koja ograničava maksimalni tlak u sustavu smanjujući ga kada postane previsok.

Glavne značajke

- Univerzalan dizajn za višestruke primjene kod originalne opreme: za približno 100 kataloških brojeva originalne opreme i 28 varijanti
- Zajednički razvoj u Europi i Indiji za globalno tržište
- Uobičajen radni tlak iznosi 10 bara, a maksimalni 20 bara
- U jedan otvor za pričvršćivanje Ø 8,6 mm može se smjestiti usadni vijak M8
- Dva otvora za pričvršćivanje Ø 8,6 mm s nagibom od 56 mm



| ZNAČAJKA | ORIGINALNA OPREMA | PROVIA | PROSJEČNA POSTPRODAJNA KVALITETA* |
|---------------------------------|-------------------|--------|-----------------------------------|
| Otpornost na hrđanje (u satima) | | | |
| Curenje -40 °C (cm³/min) | | | |
| Curenje +80 °C (cm³/min) | | | |

* Zamjenski proizvod prosječno niskih specifikacija

ProVia ventil nivoa kabine

| ProVia katalogski broj | Tlak (u barima) | | | Otvor 1, 2 | Prilagodljivo |
|------------------------|-----------------|--------|----------|------------|---------------|
| | Maks. | Dobava | Isporuka | | |
| PRO 010 3000 | 20,0 | 10,0 | 8,5 | M22×1,5 | ✓ |
| PRO 010 3010 | 20,0 | 12,5 | 10,0 | M22×1,5 | ✓ |
| PRO 010 3020 | 20,0 | 7,5 | 5,3 | M22×1,5 | ✓ |
| PRO 010 3140 | 20,0 | 10,0 | 7,0 | M22×1,5 | ✓ |
| PRO 010 3170 | 20,0 | 12,0 | 6,5 | M22×1,5 | ✓ |
| PRO 010 3180 | 20,0 | 12,0 | 8,0 | M22×1,5 | ✓ |
| PRO 010 3320 | 20,0 | 10,0 | 3,5 | M22×1,5 | ✓ |
| PRO 010 3330 | 20,0 | 12,5 | 9,3 | M22×1,5 | ✓ |
| PRO 015 0040 | 20,0 | 8,0 | 3,5 | M16×1,5 | – |
| PRO 015 0050 | 20,0 | 12,0 | 8,0 | M16×1,5 | – |
| PRO 015 0260 | 15,0 | 8,0 | 2,5 | M16×1,5 | – |
| PRO 015 0680 | 14,0 | 10,0 | 9,0 | M16×1,5 | – |
| PRO 015 0720 | 15,0 | 11,0 | 8,5 | M16×1,5 | – |
| PRO 015 0730 | 15,0 | 10,0 | 7,5 | M16×1,5 | – |
| PRO 015 5120 | 20,0 | 8,5 | 5,5 | M16×1,5 | – |
| PRO 643 0010 | 20,0 | 16,0 | 7,4 | M16×1,5 | – |

| ProVia kataloški broj | Tlak (u barima) | | | Otvor 1, 2 | Prilagodljivo |
|-----------------------|-----------------|--------|----------|--------------|---------------|
| | Maks. | Dobava | Isporuka | | |
| PRO 643 031 0 | 20,0 | 11,0 | 7,5 | M16×1,5 | – |
| PRO 643 037 0 | 20,0 | 11,0 | 9,5 | M16×1,5 | – |
| PRO 643 083 0 | 20,0 | 12,0 | 8,0 | M16×1,5 | – |
| PRO 643 307 0 | 20,0 | 8,0 | 1,8 | M22×1,5 | – |
| PRO 643 308 0 | 20,0 | 10,0 | 7,8 | M22×1,5 | – |
| PRO 643 325 0 | 20,0 | 8,0 | 4,6 | M22×1,5 Voss | – |
| PRO 643 328 0 | 20,0 | 10,0 | 2,5 | M22×1,5 Voss | – |
| PRO 643 330 0 | 20,0 | 12,0 | 6,5 | M22×1,5 Voss | – |
| PRO 643 331 0 | 20,0 | 12,0 | 8,0 | M22×1,5 Voss | – |
| PRO 643 335 0 | 20,0 | 10,0 | 8,5 | M22×1,5 Voss | – |
| PRO 643 339 0 | 20,0 | 12,3 | 8,5 | M22×1,5 Voss | – |
| PRO 643 500 0 | 20,0 | 8,0 | 6,5 | M16×1,5 | – |

Kataloški brojevi originalne opreme za ProVia ventil nivoa kabine

| Marka originalne opreme | Broj originalne opreme | Marka originalne opreme | Broj originalne opreme | Marka originalne opreme | Broj originalne opreme |
|-------------------------|------------------------|-------------------------|------------------------|-------------------------|------------------------|
| PRO 010 300 0 | | Scania | 1935018 | PRO 010 317 0 | |
| DAEWOO | 3454402440 | Tatra | 4750103010 | DAF | 1518116 |
| DAF | 1505392 | PRO 010 302 0 | | MAN | 81521016284 |
| Hyundai | 594507C700 | DAF | 1406784 | PRO 010 318 0 | |
| MAN | 1260667 81521016269 | Knorr-Bremse | l61236 | DAF | 1531568 |
| PRO 010 301 0 | | Scania | 2090272 | MAN | 81521016287 |
| DAEWOO | 4750103010 | PRO 010 314 0 | | Mercedes-Benz | A0044299644 |
| DAF | 1518113 | DAF | 1518115 | PRO 010 332 0 | |
| MAN | 81521016270 | MAN | 81521016283 | Mercedes-Benz | A0054290344 |
| Paccar | 1518113 | Mercedes-Benz | A0054290444 | PRO 010 333 0 | |
| | | | | DAF | 1531548 |

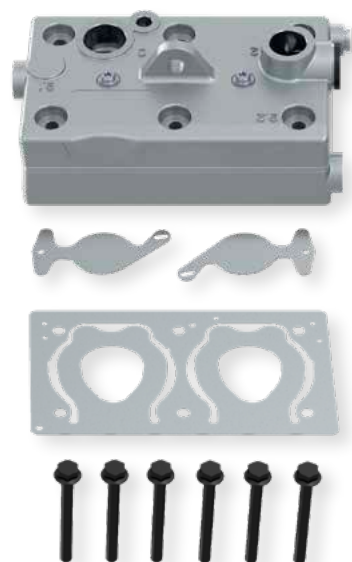
| Marka originalne opreme | Broj originalne opreme | Marka originalne opreme | Broj originalne opreme | Marka originalne opreme | Broj originalne opreme |
|-------------------------|---|-------------------------|------------------------|-------------------------|------------------------|
| MAN | 81521016295 | Scania | 1935026 | PRO 643 308 0 | |
| Paccar | 1528899 | Volvo | 20382312 21339179 | FAUN | 99707766160 |
| PRO 015 004 0 | | PRO 015 073 0 | | KRONE | 9454010 |
| DAF | 1517895 | Volvo | 21339181 | Paccar | 1658313 |
| IVECO | 5006002630 | PRO 015 512 0 | | PRO 643 325 0 | |
| Knorr-Bremse | 481009014000 DB1151 | DAF | 906782 | DAF | 1518117 |
| MAN | 81521016153 | Mercedes-Benz | A0034318906 | MAN | 81521016285 |
| Mercedes-Benz | A0024311206 | Paccar | 906782 | Tatra | 4750103250 |
| Neoplan | 11017339 110243200 | PRO 643 001 0 | | PRO 643 328 0 | |
| Paccar | 1517895 | Knorr-Bremse | 481009022000 | MAN | 81521016294 |
| Scania | 1935023 | MAN | 81521016150 | PRO 643 330 0 | |
| PRO 015 005 0 | | Mercedes-Benz | A0034310106 | Mercedes-Benz | A0054293244 |
| DAF | 1505095 | Paccar | 1505094 | PRO 643 331 0 | |
| Knorr-Bremse | 481009029 481009029000 AC156B DB1155 | Scania | 1935021 | Mercedes-Benz | A0044299644 |
| MAN | 82521016036 | PRO 643 031 0 | | PRO 643 335 0 | |
| Mercedes-Benz | A0024312406 | DAF | 1505096 | EvoBus | A0054297444 |
| Paccar | 1505095 | IVECO | 04780200 | Mercedes-Benz | A0054297444 |
| Renault | 5021170206 | Knorr-Bremse | AC156A | PRO 643 339 0 | |
| Scania | 1935024 | Paccar | 1505096 | Mercedes-Benz | A0054298544 |
| PRO 015 026 0 | | PRO 643 037 0 | | PRO 643 500 0 | |
| Volvo | 21076527 | Knorr-Bremse | AC156C | LECITRAILER | 4110841 |
| PRO 015 068 0 | | Scania | 1935025 | Paccar | 1506196 |
| DAF | 1725688 | PRO 643 083 0 | | VAN HOOL | 637211400 |
| PRO 015 072 0 | | Scania | 2205623 | | |
| DAF | 1505097 1524015 1531547 | PRO 643 307 0 | | | |
| IVECO | 8169587 | BPW | 0243109600 | | |
| Knorr-Bremse | AC156B | DAF | 1503133 | | |
| Paccar | 1505097 1524015 1528902 1708305 | Feldbinder | 011591 | | |
| Renault | 7421339179 | Goldhofer | 151866 | | |
| | | KEMPF | 2105005 | | |
| | | KRONE | 505812505 | | |
| | | MAN | 84521016040 | | |
| | | Paccar | 1503133 | | |
| | | Scania | 2090276 | | |
| | | Volvo | WA4750103070 | | |

GLAVA CILINDRA KOMPRESORA

Proizvodni program sada uključuje zamjensku glavu cilindra za regulaciju protoka kroz kompresor koja je kompatibilna s brojnim kamionima i autobusima iz segmenta teških, srednjih i lakih vozila na tržištu.

Glavne značajke

- Univerzalan dizajn kompatibilan s brojnim globalnim primjenama originalne opreme u raznim sektorima komercijalnih vozila na tržištu
- Izrađeno od čelika vrhunske kvalitete za bolju učinkovitost izmjene topline i dulji vijek trajanja
- Dizajnirano za primjene pri visokim temperaturama
- Izvanredne performanse hlađenja u odnosu na jeftinije alternative drugih marki
- Bolja zaštita površine i izvrsna postojanost



| ZNAČAJKA | ORIGINALNA OPREMA | PROVIA | PROSJEČNA POSTPRODAJNA KVALITETA* |
|-----------------------------|-------------------|--------|-----------------------------------|
| Radni tlak (u barima) | | | |
| Karakteristike proizvoda | | | |
| Sposobnosti izmjene topline | | | |
| Vijek trajanja proizvoda | | | |

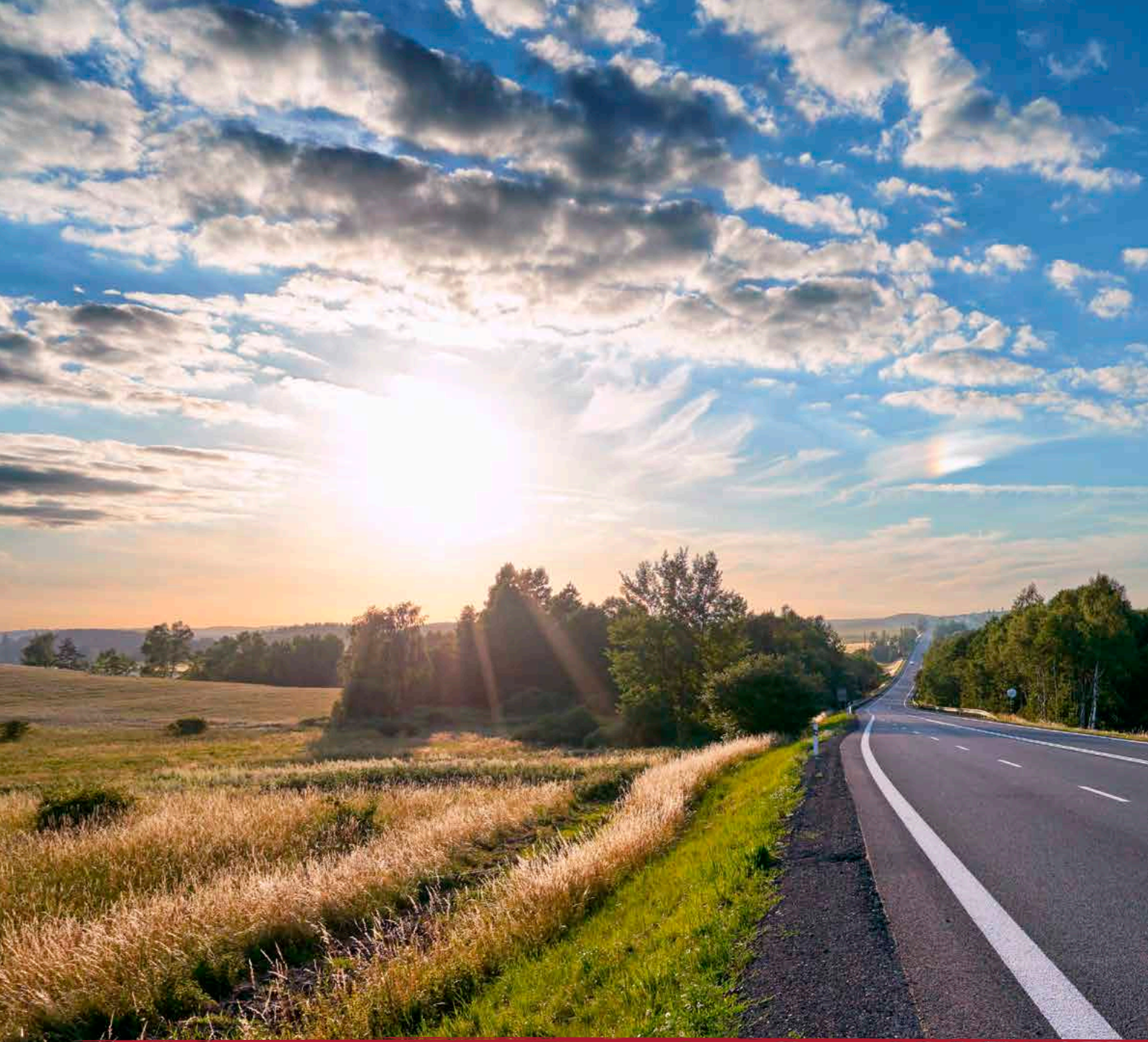
* Zamjenski proizvod prosječno niskih specifikacija

Originalni kataloški brojevi za ProVia glavu cilindra kompresora

| Marka originalne opreme | Broj originalne opreme | Marka originalne opreme | Broj originalne opreme | Marka originalne opreme | Broj originalne opreme |
|-------------------------|---|-------------------------|----------------------------|-------------------------|------------------------|
| PRO 154 002 2 | | PRO 510 920 2 | | PRO 704 932 2 | |
| Mercedes-Benz | A0001315119 A0011307915 | Mercedes-Benz | A0011304715 A0011305915 | Renault | 20701803 |
| PRO 352 922 2 | | PRO 510 930 2 | | Volvo | 20701803 |
| Mercedes-Benz | A0011301215 A0011302615 A0011305219 | Mercedes-Benz | 4571306915S1 | | |

ProVia glava cilindra kompresora – sadržaj/primjena

| Kompleti za popravak glava cilindra kompresora | | Za popravak kompresora | | |
|--|--|-------------------------|--|---|
| ProVia kataloški broj | Sadržaj | Marka originalne opreme | Broj originalne opreme | Broj WABCO |
| PRO 154 002 2 | Glava cilindra 4× šesterokutna vijka s priрубnicom Precizni O-prsten Uputa za popravak | DAIMLER | A 906 130 28 15 A 906 130 41 15 A 906 130 54 15 A 906 130 29 15 A 906 130 42 15 A 906 130 49 15 | 411 151 003 0 411 151 008 0 / 009 0 411 154 000 0 411 154 003 0 / 004 0 411 151 012 0 411 154 005 0 411 154 008 0 |
| PRO 352 922 2 | Glava cilindra 4× šesterokutna vijka s priрубnicom 3× brtvena prstena 2× precizni O-prsten Uputa za popravak | DAIMLER | A 475 130 44 15 A 457 130 08 15 A 457 130 681 5 | 412 352 026 0 412 352 006 0 / 007 0 412 352 009 0 ... 011 0 412 352 013 0 ... 016 0 412 352 027 0 412 352 031 0 |
| PRO 510 920 2 | Glava cilindra 6× šesterokutnih vijaka s priрубnicom Uputa za popravak | DAIMLER | A 475 130 48 15 A 457 130 701 5 A 457 130 711 5 | 912 510 100 0 / 101 0 912 510 103 0 / 104 0 |
| PRO 510 930 2 | Glava cilindra 6× šesterokutnih vijaka s priрубnicom 2× brtvena prstena Uputa za popravak | DAIMLER | A 457 130 691 5 A 457 130 721 5 A 457 130 751 5 | 912 510 200 0 ... 203 0 |
| PRO 704 932 2 | Glava cilindra 6× šesterokutnih vijaka s priрубnicom Uputa za popravak | Volvo Renault | 20713886 20701801 | 412 704 001 0 412 704 004 0 / 005 0 412 704 008 0 / 009 0 |



ZRAČNI OVJES

VENTIL NIVOA ŠASIJE • VENTIL NIVOA KABINE • VENTIL SA ZAKRETNOM RUČICOM



VENTIL NIVOVA ŠASIJE

Ventil nivoa šasije iz linije ProVia jamči kontrolu ovjesa za vozila opremljena zračnim oprugama. Precizno modulira komprimirani zrak u ovjesu sukladno opterećenju vozila. Ventil nivoa šasije jamči konstantnu visinu vožnje puneći zračni ovjes tijekom opterećivanja i prazneći ga tijekom rasterećivanja vozila.

Glavne značajke

- Dobavni i ispušni otvori (jastuk) imaju ugrađene filtre zraka
- Iznimna otpornost na hrđanje dokazana ispitivanjem raspršivanjem neutralne soli kroz 96 sati
- Iznimno pouzdan i postojan u odnosu na druge cjenovno povoljne alternative
- Osim ispitivanjima temperature i izdržljivosti, ventil nivoa šasije podvrgava se različitim dodatnim provjerama
- Ugrađeni filtri zraka sprečavaju onečišćenje i jamče izvrsnu funkcionalnost



| ZNAČAJKA | ORIGINALNA OPREMA | PROVIA | PROSJEČNA POSTPRODAJNA KVALITETA* |
|---------------------------------------|-------------------|--------|-----------------------------------|
| Otpornost na hrđanje (u satima) | | | |
| Curenje -40 °C (cm ³ /min) | | | |
| Vijek trajanja proizvoda | | | |

* Zamjenski proizvod prosječno niskih specifikacija

| ProVia katalogski broj | PRO 006 001 0 | PRO 006 002 0 | PRO 006 003 0 | PRO 006 004 0 |
|------------------------|-----------------------|-----------------------|---------------|---------------|
| Varijanta | s ograničenjem visine | s ograničenjem visine | osnovna | osnovna |
| Brze spojnice | – | Ø 8×1,0 | – | Ø 8×1,0 |



PRO0060010



PRO0060020



PRO0060030



PRO0060040

Kataloški brojevi originalne opreme za ProVia ventil nivoa šasije

| Marka originalne opreme | Broj originalne opreme | Marka originalne opreme | Broj originalne opreme | Marka originalne opreme | Broj originalne opreme |
|--------------------------|---------------------------|-------------------------|-----------------------------|--------------------------|------------------------|
| PRO 006 001 0 | | VAN HOOL | 637213050 | Samro | 4000932 |
| Benalu | F005268 | Zorzi | 1013140 | Schmitz Cargobull | 055634 |
| BPW | 243113500 | PRO 006 002 0 | | Schwarz Müller | 21884 |
| DAF | EXABRB613 | Samro | 4001483 | Tirsan | 21151103150 |
| E.R.F. | 1260680 | PRO 006 003 0 | | UD Trucks | 53810D9400 |
| EvoBus | 8285499000 | Benalu | F001572 | VAN HOOL | 10505355 |
| FAYMONVILLE | 3852 | BPW | 243109200 | Zorzi | 1013120 |
| Feldbinder | 071432 | Doll | 8143280 | PRO 006 004 0 | |
| Ford | XCT2K432AA | E.R.F. | 4027060 | KÖGEL | 6502260 |
| Fruehauf | CF352131 F005268 | FAYMONVILLE | 5139 | LOHR | A05021228A |
| Goldhofer | 162347 | Feldbinder | 001797 | Schmitz Cargobull | 1118421 |
| Haldex | 612032001 | Ford | 4C462K433AA | Schwarz Müller | 86425 |
| Hendrickson | 464/006/100/0 | Fruehauf | CF351950/F001572 | | |
| KÄSSBOHRER | 21151103151 8285499000 | Goldhofer | 157537 | | |
| KEMPF | 2129007 | Haldex | 612017091 | | |
| Knorr-Bremse | 198289 SV1410 | Hendrickson | 464/006/002/0 | | |
| KÖGEL | 318955 | Kalmar | 9236180001 | | |
| KRONE | 505808613 | KÄSSBOHRER | 21151103150 | | |
| LANGENDORF | 1111173 | KEMPF | 2129005 | | |
| LECITRAILER | 4110261 | Kinglong | 229600060 | | |
| Leyland DAF | EXABRB613 | Knorr-Bremse | 1119425 SV1307 SV1395 | | |
| LIEBHERR | 503200001 | KÖGEL | 312470 | | |
| LOHR | A05021256 | KRONE | 500945035/1 | | |
| Mafi | 5661833 | LANGENDORF | 1111172 | | |
| Meiller | 799158/70045868 | LECITRAILER | 4110201 | | |
| Nooteboom | 3323119 | LIEBHERR | 502918201 | | |
| Orthaus | 495040 | LOHR | A05020507 | | |
| Otokar | F005268 | Mafi | 5661808 | | |
| SAF | 4425013400 | Meiller | 795113/39004636 | | |
| Samro | 4000721 | Nooteboom | 309101 | | |
| Schmitz Cargobull | 050637 1103985 | Orthaus | 495039 | | |
| Schwarz Müller | 27475 | Renault | 5010260213 | | |
| | | SAF | 04425010400 | | |

VENTIL NIVOVA KABINE

Ventil nivoa kabine ProVia poboljšava udobnost vozača održavanjem kabine u točno zadanom položaju. Na kabinama opremljenim sustavom zračnog ovjesa, ventil CLV održava pravilan položaj kabine te inteligentno prilagođava njeno opterećenje širokom rasponu različitih uvjeta na cesti.

Glavne značajke

- Pouzdana i robusna keramička tehnologija s kućištem od polimera. Izvrsna otpornost na hrđanje, provjerena 96-satnim testom uz raspršivanje neutralne soli, s izvrsnim vijekom trajanja u odnosu na druge marke iz istog cjenovnog razreda
- Radni tlak: 11 bara
- Maksimalni radni tlak: 14 bara



| ZNAČAJKA | ORIGINALNA OPREMA | PROVIA | PROSJEČNA POSTPRODAJNA KVALITETA* |
|---------------------------------------|-------------------|--------|-----------------------------------|
| Otpornost na hrđanje (u satima) | | | |
| Curenje -40 °C (cm ³ /min) | | | |
| Curenje +80 °C (cm ³ /min) | | | |

* Zamjenski proizvod prosječno niskih specifikacija

| ProVia katalogski broj | Pričvrсна duljina (kućište + poluga) | Materijal kućišta | Vrsta pričvršćenja ručice | Otvor |
|------------------------|--------------------------------------|-------------------|-------------------------------|----------------------|
| PRO 007 001 0 | 177 mm | Plastika | 1 pričvrсни otvor | Brza spojnica Ø 6 mm |
| PRO 007 003 0 | 177 mm | Metal | Kuglica Ø 8 mm, 90° zakrenuta | M10×1,0 |
| PRO 007 007 0 | 147 mm | Plastika | 3 pričvrсна otvora | Brza spojnica Ø 6 mm |
| PRO 007 010 0 | 137 mm | Metal | 2 pričvrсна otvora | M10×1,0 |
| PRO 007 011 0 | 171 mm | Metal | Kuglica Ø 10 mm | M10×1,0 |
| PRO 007 023 0 | 177 mm | Plastika | 1 pričvrсни otvor | Brza spojnica Ø 6 mm |
| PRO 007 028 0 | 171 mm | Plastika | Kuglica Ø 14,8 mm | Brza spojnica Ø 6 mm |
| PRO 007 030 0 | 177 mm | Plastika | 1 pričvrсни otvor | Brza spojnica Ø 6 mm |



| ProVia katalogski broj | Pričvrtna duljina (kućište + poluga) | Materijal kućišta | Vrsta pričvršćenja ručice | Otvor |
|------------------------|--------------------------------------|-------------------|---------------------------|---|
| PRO 007 036 0 | 176 mm | Plastika | Kuglica Ø 10 mm | Brza spojnica Ø 6 mm |
| PRO 417 004 0 | 177 mm | Plastika | 1 pričvrtni otvor | Brza spojnica Ø ¼" |
| PRO 417 025 0 | 177 mm | Plastika | Kuglica Ø 8 mm | Raufoss ABC mala kartuša s vanjskim Ø 6mm |
| PRO 417 034 0 | 136,5 mm | Plastika | Ručica otvora Ø 6,5 mm | Raufoss ABC mala kartuša s vanjskim Ø 6mm |

Katalogski brojevi originalne opreme za ProVia ventil nivoa kabine

| Marka originalne opreme | Broj originalne opreme | Marka originalne opreme | Broj originalne opreme | Marka originalne opreme | Broj originalne opreme |
|-------------------------|------------------------|-------------------------|------------------------|-------------------------|------------------------|
| PRO 007 001 0 | | PRO 007 010 0 | | PRO 417 025 0 | |
| CNHTC | WG1642440051/1 | MAN | N2509990136 | Renault | 7421321296 |
| DAF | 1505081 | Renault | 5021170191 | Volvo | 21304773 |
| | 759050 | Scania | 1934939 | PRO 417 034 0 | |
| DF | 5001090-C1100 | PRO 007 011 0 | | Scania | 2093357 |
| | 5001090-C6100 | EvoBus | A0003284530 | | |
| FAW | 5001320-Q824A | Mercedes-Benz | A0003284530 | | |
| Ford | 3C465C100AA | PRO 007 023 0 | | | |
| IVECO | 412 113 34 | Renault | 5010136105 | | |
| | 8188642 | | 7420746460 | | |
| JAC | 64006-Y4010XZ | Volvo | 20746460 | | |
| KÖGEL | 332419 | PRO 007 028 0 | | | |
| MAN | 4134534 | Foton | H4502A01056A0 | | |
| | 81436106129 | PRO 007 030 0 | | | |
| Renault | 5021170189 | Beiben | 1288910046 | | |
| Scania | 1934938 | CAMC | 50H08-01060 | | |
| SXQC | 81436106129 | FAW | 5001075CA/01-C00/B | | |
| PRO 007 003 0 | | | 5001075CA01/A | | |
| Volvo | 20531967 | PRO 007 036 0 | | | |
| PRO 007 007 0 | | Foton | 1B24950201013 | | |
| Renault | 5010260136 | PRO 417 004 0 | | | |
| | 7420746465 | DTNA | 18-28710-000 | | |
| Volvo | 20746465 | Paccar | 08-02772 | | |

VENTIL SA ZAKRETNOM RUČICOM

Ventil sa zakretnom ručicom služi za regulaciju podizanja i spuštanja vozila sa zračnim ovjesom putem ručice.

ProVia nudi robusne, cjenovno prihvatljive i visoko učinkovite ventile sa zakretnom ručicom.



Glavne značajke

- Iznimno visoka razina otpornosti radi robusnih materijala, što smanjuje učestalost zamjene ovog sastavnog dijela u odnosu na druge dijelove istog cjenovnog ranga
- Iznimna otpornost na hrđanje dokazana ispitivanjem raspršivanjem neutralne soli kroz 96 sati
- Niska stopa curenja koja jamči postojanost

| ZNAČAJKA | ORIGINALNA OPREMA | PROVIA | PROSJEČNA POSTPRODAJNA KVALITETA* |
|---------------------------------------|-------------------|--------|-----------------------------------|
| Otpornost na hrđanje (u satima) | | | |
| Curenje -40 °C (cm ³ /min) | | | |
| Curenje +80 °C (cm ³ /min) | | | |

* Zamjenski proizvod prosječno niskih specifikacija

| ProVia katalogski broj | Brza spojnica | Funkcija | Maks. radni tlak |
|------------------------|---------------|-------------------|------------------|
| PRO 032 020 0 | – | – | 10,0 bara |
| PRO 032 120 0 | – | Automatski povrat | 8,5 bara |
| PRO 032 220 0 | Ø 8×1,0 | – | 10,0 bara |

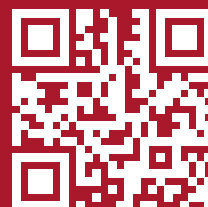
| Marka originalne opreme | Broj originalne opreme | Marka originalne opreme | Broj originalne opreme | Marka originalne opreme | Broj originalne opreme |
|-------------------------|------------------------|-------------------------|------------------------|-------------------------|------------------------|
| PRO 032 020 0 | | PRO 032 120 0 | | PRO 032 220 0 | |
| Benalu | F001882 | Feldbinder | 1016901 | KÖGEL | 6503484 |
| BPW | 243112800 | KÄSSBOHRER | 21151103133 | KRONE | 515003585 |
| DAF | 1506100 | KÖGEL | 338023/0 | Scania | 2089913 |
| EvoBus | 8025172000 | KRONE | 505813933 | | |
| Goldhofer | 159118 | LECITRAILER | 4110861 | | |
| IVECO | 500002862 | Scania | 1934915 | | |
| KRONE | 500945047 | Tirsan | 21151103133 | | |
| MAN | 81436196006 | | | | |



Pouzdanost. Ekonomičnost. ProVia

Pojedinosti potražite na adresi www.provia-auto.com

*skenirajte kod da
biste saznali više
pojediniosti na:
provia-auto.com*





KONTROLA VOŽNJE

CILINDAR KVAČILA • PNEUMATSKI AKTUATOR KVAČILA



CILINDAR KVAČILA

Cilindar kvačila vozaču omogućuje uključivanje i isključivanje kvačila uz minimalnu silu pritiskanja papučice kvačila. Cilindar kvačila je pneumatski hidraulički uređaj za aktivaciju kvačila koji omogućuje osjetljivo i precizno aktiviranje kvačila u vozilu.

Glavne značajke

- Iznimna otpornost na hrđanje dokazana ispitivanjem raspršivanjem neutralne soli kroz 96 sati
- Niske stope curenja jamče pouzdane performanse i konzistentnu kvalitetu proizvoda



PRO 411 031 0
Glavni cilindar



Cilindar kvačila

| ZNAČAJKA | ORIGINALNA OPREMA | PROVIA | PROSJEČNA POSTPRODAJNA KVALITETA* |
|---------------------------------------|-------------------|--------|-----------------------------------|
| Otpornost na hrđanje (u satima) | | | |
| Curenje -40 °C (cm ³ /min) | | | |
| Curenje +80 °C (cm ³ /min) | | | |

* Zamjenski proizvod prosječno niskih specifikacija

| ProVia katalogski broj | Vrsta tekućine | Mjerenje istrošenosti | Veličina | Otvori |
|------------------------|------------------|----------------------------------|----------|---|
| PRO 051 001 0 | Mineralno ulje | Elektronički modul senzora nivoa | 4" | 1-4: M14×1,5; 11: M22×1,5 Voss 230 |
| PRO 051 002 0 | Mineralno ulje | Elektronički modul senzora nivoa | 4" | 1-4: M14×1,5; 11: M22×1,5 Voss 230 |
| PRO 051 003 0 | Mineralno ulje | Elektronički modul senzora nivoa | 4" | 1-4: Posebni priključci; 11: M16×1,5 |
| PRO 051 004 0 | Kočiona tekućina | Indikator mehaničke istrošenosti | 4" | 1-4: M14×1,5; 11, 21: M16×1,5 |
| PRO 051 005 0 | Kočiona tekućina | Indikator mehaničke istrošenosti | 4" | 1-4: M14×1,5; 11, 21: M16×1,5 |
| PRO 051 006 0 | Kočiona tekućina | Indikator mehaničke istrošenosti | 4" | 1-4: M14×1,5; 11, 21: M16×1,5 |
| PRO 051 007 0 | Kočiona tekućina | Indikator mehaničke istrošenosti | 4" | 1-4: M14×1,5; 11: M16×1,5 |
| PRO 051 008 0 | Kočiona tekućina | Elektronički modul senzora nivoa | 4" | 1-4: Posebni priključci; 11: M16×1,5 |
| PRO 051 009 0 | Kočiona tekućina | Indikator mehaničke istrošenosti | 4" | 1-4: M14×1,5; 11: M22×1,5 Voss 230 |
| PRO 051 010 0 | Kočiona tekućina | Indikator mehaničke istrošenosti | 4" | 1-4: M14×1,5; 11: M22×1,5 Voss 230 |
| PRO 411 011 0 | Mineralno ulje | Elektronički modul senzora nivoa | 4" | 1-4: M14×1,5; 11: M22×1,5 Voss 230 |
| PRO 411 031 0 | Kočiona tekućina | Bez indikatora trošenja | 4" | 1: Posebni priključci 12: Posebni priključci; |
| PRO 411 300 0 | Kočiona tekućina | Indikator mehaničke istrošenosti | 6" | 1: Posebni priključci 14: M14x1.5 |



Kataloški brojevi originalne opreme za cilindar kvačila ProVia

| Marka originalne opreme | Broj originalne opreme | Marka originalne opreme | Broj originalne opreme | Marka originalne opreme | Broj originalne opreme |
|-------------------------|---|-------------------------|--|-------------------------|--|
| PRO 051 001 0 | | FAW | 160230576 A | PRO 411 002 0 | |
| MAN | 81307256116 | Foton | 1612516205010 | FAW | 1602300A363 |
| Neoplan | 81307256116 | Irisbus | 5010556022 | PRO 411 003 0 | |
| PRO 051 002 0 | | IVECO | 5010556022 | FAW | 16080180030 |
| DAF | 1506465 | Kinglong | 16MC104010 216500050 | PRO 411 004 0 | |
| MAN | 81307256084 81307256107 81307259084 | MAN | N2307160011 | DF | 1608010-T1102 |
| Neoplan | 81307256084 | Paccar | 1506467 | PRO 411 005 0 | |
| Paccar | 1506465R | Scania | 1935602 | DF | 1608010-T1103 |
| Scania | 1935599 | VAN HOOL | 10709118 | PRO 411 011 0 | |
| PRO 051 003 0 | | YUTONG | 160400213 | MAN | 81307256115 |
| DAF | 1527600 | ZF | 0501006375 0501006795 | Neoplan | 81307256115 |
| MAN | 81307256104 | PRO 051 007 0 | | PRO 411 020 0 | |
| Mercedes-Benz | A0002540447 | CNHTC | WG8701230003 WG9725230041/2 WG9725230041/4 WG9725230051/2 | SQ | DZ9112230181 |
| Neoplan | 81307256104 | Foton | 1432116280002 | PRO 411 021 0 | |
| Paccar | 1527600 | Kinglong | 16MC104010C1 | CNHTC | WG9725230041/1 |
| Scania | 1935609 | PRO 051 008 0 | | PRO 411 022 0 | |
| PRO 051 004 0 | | DAF | 1505143 1506464 1506468 | SQ | DZ9112230166 |
| DAEWOO | 3329101150 3329101151 | EvoBus | A0002540047 A0002541247 A0002952818 | PRO 411 023 0 | |
| DAF | 1506466 | Mercedes-Benz | A0002540047 A0002541247 A0002952818 | FAW | 1602305A70A |
| FAW | 1602305A70A | Paccar | 1506464 1505143R | PRO 411 024 0 | |
| Ford | 7C467K626AA | Renault | 5021170437 | SQ | DZ9112230178 |
| HINO | S31A0E0780 | Scania | 1935608 | PRO 411 025 0 | |
| Hyundai | 4170077000K | PRO 051 009 0 | | CNHTC | WG9725230051 |
| Kinglong | 216500010 | MAZ | 9700514370 | PRO 411 026 0 | |
| Renault | 501006570 | PRO 051 010 0 | | FAW | 9700514230 |
| Scania | 1935601 | MAZ | 9700514570 | PRO 411 030 0 | |
| VAN HOOL | 10730817 | PRO 411 000 0 | | FAW | 1602350-D849 |
| YUTONG | 160400241 | DF | 1608Z36-001 | PRO 411 031 0 | |
| PRO 051 005 0 | | PRO 411 001 0 | | Kongsberg | 1000178631 |
| FAW | 1602305A70A/B 1602305A7A | FAW | 1602300-367 | Scania | 1523399 1784480 1927825 2555088 |
| YUTONG | 160400455 | | | PRO 411 300 0 | |
| PRO 051 006 0 | | | | Kongsberg | 629683AM |
| Alexander Dennis | 659826 6573091 | | | Scania | 1421186 1454590 1513717 |
| DAF | 1506467 | | | | |

PNEUMATSKI AKTUATOR KVAČILA

Pneumatski aktuator kvačila upotrebljava se na komercijalnim vozilima s automatiziranim ručnim mjenjačima. Njegova je funkcija automatski primijeniti spojku (kako na to upućuje ECU mjenjača), čime se učinkovito uklanjaju svi trzaji ili izboji, a posljedično se omogućava neometani rad spojke prilikom pokretanja, zaustavljanja i promjene brzine.

Glavne značajke

- Niske stope curenja jamče pouzdane performanse i konzistentnu kvalitetu proizvoda
- Nepropusnost prema IP67 s odgovarajućim priključkom
- S ugrađenim robusnim kućištem elektromagnetskog ventila
- Mogućnost ispuha zraka u kućištu zvona spojke



| ZNAČAJKA | ORIGINALNA OPREMA | PROVIA | PROSJEČNA POSTPRODAJNA KVALITETA* |
|---------------------------------------|-------------------|--------|-----------------------------------|
| Vijek trajanja sustava (broj ciklusa) | | | |
| Curenje (cm ³ /min) | | | |
| Temperatura (°C) | | | |

* Zamjenski proizvod prosječno niskih specifikacija

| ProVia katalogski broj | Temperatura | Maks. tlak | Hod |
|------------------------|------------------|------------|---------|
| PRO 411 006 0 | -30 °C do +90 °C | 10 bara | 69,5 mm |

Katalogski brojevi originalne opreme ProVia pneumatski aktuator kvačila

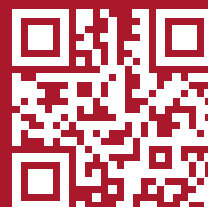
| Marka originalne opreme | Broj originalne opreme |
|-------------------------|----------------------------|
| PRO 411 006 0 | |
| Mercedes-Benz | A0002500562 A0002501562 |



Pouzdanost. Ekonomičnost. ProVia

Pojedinosti potražite na adresi www.provia-auto.com

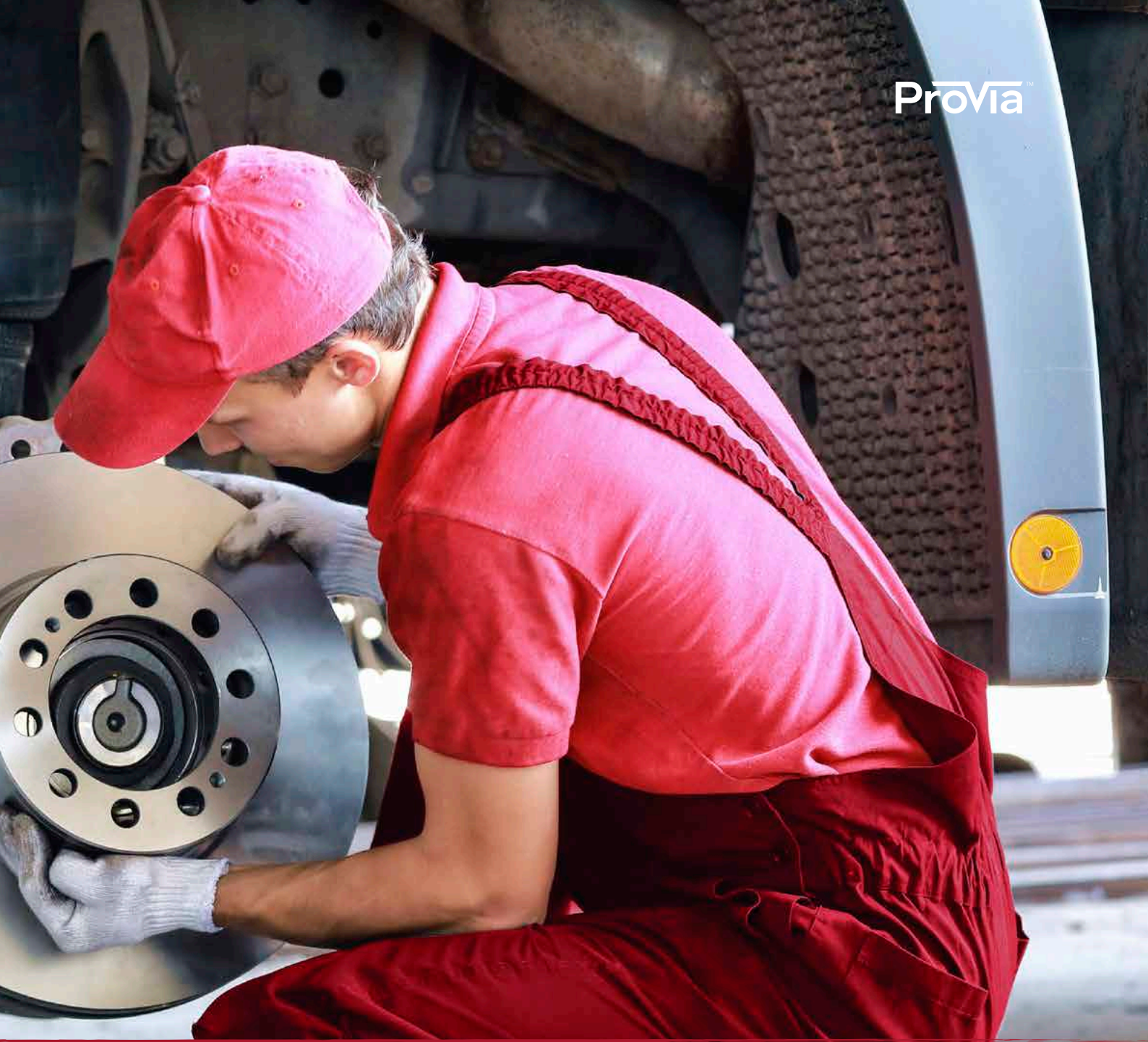
*skenirajte kod da
biste saznali više
pojediniosti na:
provia-auto.com*





KLASIČNA ZRAČNA NEKONTROLIRANA KOČNICA

VENTIL NOŽNE KOČNICE • VENTIL RUČNE KOČNICE • SIGURNOSNI VENTIL ZA PARKIRANJE I
OTKOČIVANJE • RELEJNI VENTIL • SIGURNOSNI RELEJNI VENTIL • VENTIL OTKOČIVANJA PRIKOLICE



VENTIL NOŽNE KOČNICE

ProVia ventil nožne kočnice (FBV) upotrebljava se za preciznu regulaciju tlaka i odzračivanje pneumatskog kočionog sustava s dva kruga, uz aktivnu regulaciju kočenja. Funkcionira žičano s pokretačkim mehanizmima kod velikog broja različitih marki komercijalnih vozila. Dizajniran je za osiguranje oba zračna sustava, što vozilu omogućuje siguran rad u svim okolnostima.

Glavne značajke

- Iznimna izdržljivost i otpornost na hrđanje dokazana ispitivanjem raspršivanjem neutralne soli kroz 96 sati
- Prevaga tlaka kruga jedan u odnosu na krug dva iznosi od 0,15 bara do 0,3 bara
- Ukupan hod do graničnika dostupan je od 12,5 mm do 15 mm
- Usklađeno s normom kvalitete ECE-R13
- Pored ECE-R13, FBV prolazi brojna dodatna ispitivanja, uključujući ispitivanje raspršivanjem neutralne soli kroz 96 sati



| ZNAČAJKA | ORIGINALNA OPREMA | PROVIA | PROSJEČNA POSTPRODAJNA KVALITETA* |
|---------------------------------------|-------------------|--------|-----------------------------------|
| Otpornost na hrđanje (u satima) | | | |
| Curenje -40°C (cm ³ / min) | | | |
| Curenje +80°C (cm ³ / min) | | | |
| Vijek trajanja proizvoda | | | |

* Zamjenski proizvod prosječno niskih specifikacija

| ProVia kataložki broj | Ispuh | Otvor | Tlak (u barima) | |
|-----------------------|------------------------|--------------|-----------------|------------|
| | | | Radni | Privremeno |
| PRO 315 008 0 | Nastavak crijeva (90°) | M16×1,5 | 10,0 | 12,0 |
| PRO 315 077 0 | Nastavak crijeva (90°) | M16×1,5 | 10,0 | 12,0 |
| PRO 315 180 0 | Prigušivač | Ø 12 mm | 9,0 | 11,0 |
| PRO 315 263 0 | Prigušivač | M22×1,5 Voss | 10,2 | 13,0 |
| PRO 315 264 0 | Prigušivač | M22×1,5 Voss | 10,2 | 13,0 |

Kataloški brojevi originalne opreme za ProVia ventil nožne kočnice

| Marka originalne opreme | Broj originalne opreme | Marka originalne opreme | Broj originalne opreme | Marka originalne opreme | Broj originalne opreme |
|-------------------------|------------------------|-------------------------|------------------------|-------------------------|------------------------|
| PRO 315 004 0 | | PRO 315 008 0 | | PRO 315 180 0 | |
| CNHTC | WG9000360520/2 | EvoBus | A0014318305 | DAF | 1504971 |
| PRO 315 005 0 | | Hyundai | B587105K200 | Paccar | 1504971 |
| CNHTC | WG9719360005/6 | IVECO | 4783981 | PRO 315 263 0 | |
| PRO 315 006 0 | | Kia | B587105K200 | DAF | 1522226 |
| Foton | 1419335570001 | MAN | 8550001-4354 | EvoBus | A0044314105 |
| PRO 315 007 0 | | Mercedes-Benz | A0014318305 | Mercedes-Benz | A0044314105 |
| Shanqi | DZ9100360080 | Tata Daewoo | Z442145010087 | PRO 315 264 0 | |
| PRO 315 009 0 | | PRO 315 077 0 | | DAF | 1518065 |
| DF | 3514010-9002 | CNHTC | WG9719360005/1 | Mercedes-Benz | A0044314605 |
| PRO 315 000 0 | | IVECO | 5801103156 | A0044315905 | |
| FAW | 3514010-50 A | | | Paccar | 1518065 |

VENTIL RUČNE KOČNICE

Preko ventila ručne kočnice ProVia omogućeno je osjetljivo postupno aktiviranje pomoćne kočnice i rad sustava parkirne kočnice. Upravljanje aktivnom kočnicom omogućeno je temeljem precizne regulacije tlaka zraka u kočionom sustavu s dva kruga. Postupnim otpuštanjem zraka iz priključenog cilindra Tristop™ ili cilindra opružne kočnice, ventil ručne kočnice omogućuje kontrolirano usporavanje vozila.

Glavne značajke

- Razine tlaka u svim sustavima održavaju se unutar dopuštenih vrijednosti cijelo vrijeme trajanja uređaja
- Pouzdan radni vijek, manja potreba za zamjenom
- Visoka razina otpornosti na hrđanje
- Toplinski raspon rada: od -40 °C do 80 °C



| ZNAČAJKA | ORIGINALNA OPREMA | PROVIA | PROSJEČNA POSTPRODAJNA KVALITETA* |
|----------|-------------------|--------|-----------------------------------|
|----------|-------------------|--------|-----------------------------------|

Održavanje razina tlaka
(ispitivanje izdržljivosti)



Površinska zaštita



* Zamjenski proizvod prosječno niskih specifikacija

| ProVia kataloški broj | Položaj za parkiranje | Kontrolni priključak prikolice | Ispitni položaj prikolice | Maks. tlak | Otvori | Ugradnja | Komentari |
|-----------------------|-----------------------|--------------------------------|---------------------------|------------|----------------------|-----------------------|--|
| PRO 645 000 0 | 59,5° | ✓ | – | 10 bara | namjenski priključak | Ø8, montažna ploča | zaporni ventil |
| PRO 645 001 0 | 59,5° | ✓ | – | 10 bara | namjenski priključak | Ø8, montažna ploča | zaporni ventil, upravljač na desnoj strani |
| PRO 645 002 0 | 73,0° | ✓ | – | 10 bara | M16×1,5 Voss | M6 | |
| PRO 645 003 0 | 73,0° | ✓ | ✓ | 10 bara | M16×1,5 | M8 | |
| PRO 645 004 0 | 73,0° | ✓ | ✓ | 10 bara | M16×1,5 Voss | M6 | |
| PRO 645 005 0 | 73,0° | ✓ | ✓ | 10 bara | M16×1,5 | M6 | |
| PRO 645 006 0 | 73,0° | ✓ | ✓ | 11 bara | M16×1,5 | M8 | električni prekidač |
| PRO 645 007 0 | 85,0° | – | – | 10 bara | M16×1,5 Voss | M6 | |
| PRO 645 008 0 | 85,0° | – | – | 10 bara | M16×1,5 Voss | M6 | |
| PRO 645 009 0 | – | – | – | 10 bara | M16×1,5 | M8 | isključivo za prikolice |
| PRO 645 010 0 | 68,0° | ✓ | – | 13 bara | namjenski priključak | 2 x Ø9,4 2 x Ø10,4 | |

Kataloški brojevi za ventil ručne kočnice ProVia

| Marka originalne opreme | Broj originalne opreme | Marka originalne opreme | Broj originalne opreme | Marka originalne opreme | Broj originalne opreme |
|-------------------------|------------------------|-------------------------|------------------------|-------------------------|------------------------|
| PRO 645 000 0 | | | | Knorr-Bremse | DPM90EY |
| DAF | 1524321 | | 81523156161 | PRO 645 007 0 | |
| Volvo | 20367533 | | 81523156162 | DAF | 371274 |
| | | | 81523156171 | PRO 645 008 0 | |
| | | | 81523156181 | DAF | 1505331 |
| PRO 645 001 0 | | Scania | 1935570 | Scania | 1935564 |
| DAF | 1524322 | PRO 645 004 0 | | Volvo | 6792610 |
| Volvo | 20367534 | Renault | 7420813850 | PRO 645 009 0 | |
| PRO 645 002 0 | | PRO 645 005 0 | | EvoBus | A0034305981 |
| DAF | 1505340 | DAF | 1309813 | Mercedes-Benz | 0034305981 |
| Scania | 1935576 | Knorr-Bremse | DPM90DA | PRO 645 010 0 | |
| Solaris | 1102408340 | PRO 645 006 0 | | Scania | 1882111 |
| PRO 645 003 0 | | DAF | 1524294 | | |
| MAN | 81523156156 | | 1524802 | | |
| | 81523156160 | IVECO | 8132394 | | |
| | | | 98405732 | | |

SIGURNOSNI VENTIL ZA PARKIRANJE I OTKOČIVANJE

Sigurnosni ventil za parkiranje i otkočivanje (PREV) upotrebljava se za provođenje upravljačkog tlaka u TEBS-E modulator. PREV je opremljen crvenim gumbom pokretanja za pokretanje parkirne kočnice kao i dodatnim crnim gumbom pokretanja za otpuštanje kočnice koja se automatski pokreće kad prikolica nije zakvačena.

Glavne značajke

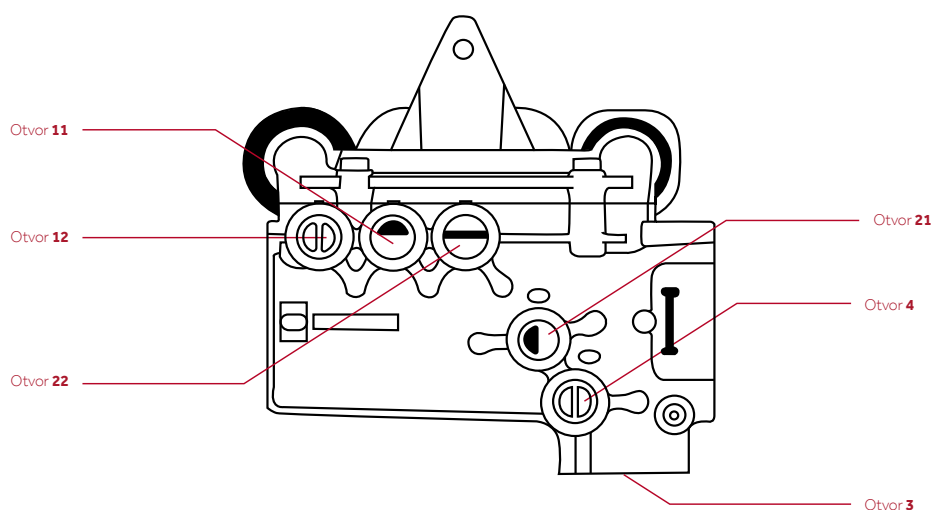
- Ova jedna osnovna varijanta može zamijeniti postojeću varijantu na tržištu, uz upotrebu odgovarajućih spojnika i ispitnih priključaka.
- Puno dulji vijek trajanja i veća otpornost na hrđanje smanjuju učestalost zamjene ovog sastavnog dijela u odnosu na druge dijelove iz istog cjenovnog ranga



| ZNAČAJKA | ORIGINALNA OPREMA | PROVIA | PROSJEČNA POSTPRODAJNA KVALITETA* |
|---------------------------------|-------------------|--------|-----------------------------------|
| Otpornost na hrđanje (u satima) | | | |
| Curenje -40°C (cm³/min) | | | |
| Curenje +65°C (cm³/min) | | | |

* Zamjenski proizvod prosječno niskih specifikacija

| ProVia kataloški broj | Radni tlak | Maks. radni tlak | Boja gumba | Otvori | Spojevi voda | |
|---|------------|------------------|---------------|-----------------------------|------------------------|----------------------------|
| | | | | | Urezani navoji JED-152 | Nastavak, promjer za cijev |
|  PRO 648 000 0 | 8,5 bara | 10 bara | Crvena i crna | 3 Ispuh zraka | – | – |
| | | | | 4 Servisni vod | M16x1,5 – 12 mm | Ø8x1 |
| | | | | 11 Dovod | M16x1,5 – 12 mm | Ø8x1 |
| | | | | 12 Spremnik zraka | M16x1,5 – 12 mm | Ø8x1 |
| | | | | 21 Modulator | M16x1,5 – 12 mm | Ø8x1 |
| | | | | 22 Opružni kočioni cilindar | M16x1,5 – 12 mm | Ø8x1 |



Kataloški brojevi originalne opreme za ProVia ventil za otkočivanje parkirne kočnice PRO 648 000 0

Dodatna ugradnja nije potrebna

| Marka originalne opreme | Broj originalne opreme | Marka originalne opreme | Broj originalne opreme | Marka originalne opreme | Broj originalne opreme |
|---------------------------|--|-------------------------|--|--------------------------|-------------------------------------|
| DAF | 908049 1518261 | LANGENDORF | 1240051 | PETERBILT | S971-002-900-0 |
| Doll | 7086972 | LIEBHERR | 10167537 | ROSSETTI | 700840230 |
| EGSA | 2402000104 | LIESS | 3801011644 | Scania | 1738468 2089928 |
| ENGATCAR | 420273C | Linshalm | 68587 | Schmitz Cargobull | 1060744 8283021000 INS0120079 |
| FACCHINI | 308712972 | LOHR | A05021220 | Schwarz Müller | 60950 83636 |
| FAYMONVILLE | 64047 | MACK | 2S971 002 900 0 2S9710029000 6300-9710029000 | SERGOMEL | 24252 |
| Feldbinder | 1026483 | MAN | ZG046540002 | Tirsan | 21151103199 |
| Goldhofer | 168783 | MANOS | 2157 | VAN HOOL | 10950969 |
| Hüffermann | 6BE00210100 | Meiller | 79905170062155 | Volvo | WA9710029000 WAB9710029000 |
| IBIPORÃ | 3051000114 | MERITOR | S9710029000 S9710029120 | Zorzi | 1012019 |
| KÄSSBOHRER | 8283021000 21150110052 | NIPPON SHARYO | A3000JC15901 | | |
| KENWORTH | S971-002-900-0 S971-002-912-0 | NIPPON TREX | 912002-00012 | | |
| KODAIRA INDUSTRIAL | VS70000149 | NOMA | 9213005 | | |
| KÖGEL | 361687 6502259 22361687 | Nooteboom | 2090150 400712115 | | |
| KRONE | 5817911 58179110 58179111 505817911 | Otokar | AIF1164 AIF2006 | | |
| | | Paccar | 1518261 | | |
| | | PASTRE | 931160602 | | |

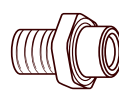
Potrebna dodatna ugradnja



893 800 001 2
Nastavak (M16 x 1,5)



893 800 001 2
Nastavak (M16 x 1,5)



893 129 192 2
Nastavak (M16 x 1,5)



893 800 001 2
Nastavak (M16 x 1,5)



893 800 009 2
Nastavak (M16 x 1,5)

| Marka originalne opreme | Broj originalne opreme | Marka originalne opreme | Broj originalne opreme | Marka originalne opreme | Broj originalne opreme |
|-------------------------|------------------------|-------------------------|------------------------|-------------------------|------------------------|
| DAMBROZ | 997904020 | Krone | 5817911 | Krone | 515003584 |
| Feldbinder | 1065595 | | 58179111 | | 515008380 |
| IBIPORĀ | 3051000015 | | 505817911 | | |
| KĀSSBOHRER | 21151103199 | Krone | 515003584 | | |
| LIBRELATO | 9519733 | | 515008380 | | |
| Meiller | 79838370182395 | Scania | 2089923 | | |
| METANOX | 10078 | Schmitz Cargobull | 57016 | | |
| RODOTĒCNICA | 112282 | | INSO120079 | | |
| ROSSETTI | 700840185 | | | | |
| Scania | 2089925 | | | | |
| Schmitz Cargobull | 1043606 | | | | |

RELEJNI VENTIL

Relejni ventili brzo podižu ili snižavaju tlak komprimiranog zraka i skraćuju vrijeme odaziva i tlačenja u sustavima zračnog kočnja. Relejni ventili ne služe samo za brzo tlačenje cilindra kočnja, već djeluju i kao brzo otpuštajući ventili nakon otpuštanja kočnica.

Glavne značajke

- Danas u rasponu od 11 varijanti, marka ProVia može pokriti oko 70 katalogskih brojeva proizvođača originalne opreme
- Prigušivač s uskočnim spojem
- Ispušni otvor je dio na donjem dijelu za postavljanje prigušivača izvan radionice, ako je potrebno
- Toplinski raspon: od -40 °C do +80 °C



| ZNAČAJKA | ORIGINALNA OPREMA | PROVIA | PROSJEČNA POSTPRODAJNA KVALITETA* |
|---------------------------------|-------------------|--------|-----------------------------------|
| Otpornost na hrđanje (u satima) | | | |
| Curenje -40°C (cm³/min) | | | |
| Curenje +80°C (cm³/min) | | | |

* Zamjenski proizvod prosječno niskih specifikacija

| ProVia kataloški broj | Tlak (u barima) | | | Otvori | Prigušivač | Napomena |
|-----------------------|-----------------|-------|-----------------|---|------------|-----------------------------|
| | U radu | Radni | Odzivni | | | |
| PRO 011 000 0 | 13,0 | 11,0 | 2,50 | 1, 2: M22×1,5 Voss; 4: M16×1,5 Voss | – | Protu-spoj |
| PRO 011 001 0 | 12,0 | 10,0 | 0,20* 0,30** | 1: M22×1,5; 2, 4: M16×1,5 | – | Zaštita od preopterećenja |
| PRO 011 002 0 | 13,0 | 10,0 | 0,20 | 1, 3: M22×1,5; 2, 4: M16×1,5 | – | Nepovratni |
| PRO 011 003 0 | 8,5 | 8,5 | 0,90 | 1, 2: M22×1,5 Voss; 4: M16×1,5 Voss | ✓ | |
| PRO 011 004 0 | 13,0 | 10,0 | 0,20 | 1, 2: M22×1,5; 4: M16×1,5 | – | |
| PRO 011 005 0 | 13,0 | 10,0 | 0,38 | 1, 2: M22×1,5; 4: M16×1,5 | – | |
| PRO 011 006 0 | 13,0 | 10,0 | 0,20 | 1, 2: M22×1,5 Voss; 4: M16×1,5 Voss | – | |
| PRO 011 007 0 | 13,0 | 10,0 | 0,20 | 1, 2: M22×1,5 Voss; 4: M16×1,5 Voss | ✓ | |
| PRO 011 008 0 | 13,0 | 10,0 | 0,20 | 1, 2: M22×1,5 Voss; 4: M16×1,5 Voss | ✓ | Otvor 4 90° zakrenut |
| PRO 011 009 0 | 13,0 | 10,0 | 0,20 | 1, 2: M22×1,5; 4: M16×1,5 | ✓ | |
| PRO 643 000 0 | 10,0 | 8,0 | 0,80 | 1, 2: M22×1,5 Voss; 4: M16×1,5 Voss | – | |
| PRO 643 002 0 | 10,0 | 10,0 | 0,30 | 1, 2: M22x1,5 Voss; 4: M16x1,5 Voss | – | |
| PRO 643 003 0 | 10,0 | 10,0 | 0,30 | 1, 2: M22×1,5; 4: M16×1,5 | – | |
| PRO 643 004 0 | 10,0 | 10,0 | 0,30 | 1, 2: M22x1,5 Voss; 4: M16x1,5 Voss | ✓ | |

Dvostruki signalni otvor: * Servisna kočnica; ** Parkirna kočnica

Kataloški brojevi originalne opreme za ProVia relejni ventil

| Marka originalne opreme | Broj originalne opreme | Marka originalne opreme | Broj originalne opreme | Marka originalne opreme | Broj originalne opreme |
|-------------------------|---|-------------------------|-----------------------------|-------------------------|---|
| PRO 011 000 0 | | Setra | 8285438000 | MAN | 81521166067 |
| DAF | 1518271 | Volvo | 11117866 3173150 | | 81521166068 81521166069 81521169067 |
| EvoBus | A0044299444 | PRO 011 005 0 | | Mercedes-Benz | 0044290644 0044291144 |
| MAN | 81521166089 | Scania | 1411244 2131071 | Neoplan | 81521166068 |
| Renault | 5010588270 | PRO 011 006 0 | | Renault | 5021170458 |
| Scania | 1935668 | DAF | 1506485 | Scania | 1935645 |
| Volvo | 20733197 | E.R.F. | 81521166070 | PRO 643 002 0 | |
| PRO 011 001 0 | | Knorr-Bremse | 481026022000 | Alexander Dennis | DP002103 |
| DAF | 1519332 | MAN | 81521166070 | EvoBus | A0044297644 |
| MAN | ZG046570002 | Mercedes-Benz | 004429384480 A0044293844 | LOHR | F10003356 |
| Scania | 1935666 | Scania | 2090236 | MAN | 81521166071 |
| PRO 011 002 0 | | PRO 011 007 0 | | Mercedes-Benz | A0044297644 |
| DAF | 1504903 | FIAT | 5001843220 | PRO 643 003 0 | |
| MAN | ZG046560002 | Knorr-Bremse | 0481026026 | FAUN | 99707005415 |
| Scania | 1935660 | MAN | 11017334 | IVECO | 41025604 |
| PRO 011 003 0 | | Mercedes-Benz | 0044297844 A0044296244 | Scania | 2090240 |
| DAF | 1518267 | Scania | 2090238 2090239 | VDL Bus | 30011287 |
| EvoBus | A0044296344 | Volvo | 20590781 | YUTONG | 352700032 |
| Knorr-Bremse | 481026307000 AC577A | PRO 011 008 0 | | PRO 643 004 0 | |
| MAN | 81521166075 | Leyland DAF | 1703663 | DAF | 1302103 |
| Mercedes-Benz | A0044296344 | Paccar | 1703663 | IVECO | 5010207451 |
| Scania | 1935646 | PRO 011 009 0 | | Mercedes-Benz | A0054291044 |
| PRO 011 004 0 | | Knorr-Bremse | AC574AXY AC574AY | Otokar | 13C2508396AA |
| DAF | 1505410 5021172710 | MAN | E41031426 | PRO 643 000 0 | |
| Knorr-Bremse | 0481026021 481026021000 AC574AX AC574CXY RE1110 | PRO 643 000 0 | | Alexander Dennis | DP002130 |
| MAN | 81436066008 | DAF | 1505150 | EvoBus | A0044290644 |
| Mercedes-Benz | 0024733006 A0034291344 | Knorr-Bremse | 481026301000 | Knorr-Bremse | 481026301000 |
| Scania | 1313871 1322986 2090235 2090237 | LOHR | 9730060010 | | |

SIGURNOSNI RELEJNI VENTIL

ProVia sigurnosni relejni ventil (REV) upravlja kočionim sustavom prikolice s dva voda koji pokreće kočioni sustav tegljača. Proizvod regulira funkciju kočenja u slučaju nužde i automatski aktivira kočnice prikolice ako dođe do otkrivanja djelomičnog ili potpunog pada tlaka u dovodnom vodu.

Glavne značajke

- Funkcija oslobađanja za ručno pomicanje prikolice
- Funkcija automatskog kočenja u slučaju curenja na dovodnom vodu ili odvajanja tegljača/prikolice
- Iznimna otpornost na hrđanje dokazana ispitivanjem raspršivanjem neutralne soli kroz 96 sati
- Iznimno pouzdan i postojan u odnosu na druge cjenovno povoljne alternative
- Usklađeno s normom kvalitete ECE-R13



| ZNAČAJKA | ORIGINALNA OPREMA | PROVIA | PROSJEČNA POSTPRODAJNA KVALITETA* |
|---------------------------------|-------------------|--------|-----------------------------------|
| Otpornost na hrđanje (u satima) | | | |
| Curenje (cm ³ /min) | | | |
| Vijek trajanja proizvoda | | | |

* Zamjenski proizvod prosječno niskih specifikacija

| ProVia katalogski broj | Funkcija | Otvori |
|------------------------|----------------------|-------------------|
| PRO 648 001 0 | Prevaga | M22×1,5 |
| PRO 648 002 0 | – | M22×1,5 |
| PRO 648 003 0 | Prevaga, oslobađanje | M22×1,5 / M22×1,5 |
| PRO 648 004 0 | Prevaga, oslobađanje | M22×1,5 / M16×1,5 |

Kataloški brojevi originalne opreme za ProVia sigurnosni relejni ventil

| Marka originalne opreme | Broj originalne opreme | Marka originalne opreme | Broj originalne opreme | Marka originalne opreme | Broj originalne opreme |
|-------------------------|------------------------|-------------------------|------------------------|-------------------------|------------------------|
| PRO 648 001 0 | | | | PRO 648 004 0 | |
| DAF | 1359971 | MAN | N2521160026 | DAF | 1519312 |
| FAYMONVILLE | 10553 | Meiller | 706060/70044428 | FAYMONVILLE | 10549 |
| Goldhofer | 163414 | Nooteboom | 1745134 | Paccar | 1519312 |
| Hendrickson | HB100197 | Paccar | 1506171 | Scania | 2090081 |
| KRONE | 58111590 | Renault | 5021208823 | Schmitz Cargobull | 1060752 |
| LECITRAILER | 4110691 | Scania | 1912351 | | |
| MAN | N2521160024 | Schmitz Cargobull | 1042995 | | |
| Meiller | 796894/39004885 | Schwarzmüller | 54789 | | |
| Nooteboom | 308033 | Tirsan | 21150110046 | | |
| Renault | 5021208761 | VAN HOOL | 10868345 | | |
| Schmitz Cargobull | 52504 | PRO 648 003 0 | | | |
| Schwarzmüller | 7241 | DAF | 1519310 | | |
| VAN HOOL | 10536639 | Goldhofer | 163413 | | |
| PRO 648 002 0 | | LIEBHERR | 502814801 | | |
| FAYMONVILLE | 46031 | Meiller | 799027/70143221 | | |
| Feldbinder | 297449 | Scania | 2090079 | | |
| Goldhofer | 167732 | Schmitz Cargobull | 53355 8283884000 | | |
| KRONE | 5816897/0 | Schwarzmüller | 32939 | | |
| LOHR | A05021208 | | | | |

VENTIL OTKOČIVANJA PRIKOLICE

ProVia ventil otkočivanja prikolice (TRV) rasterećuje kočnice na nepriključenoj prikolici i omogućuje kretanje neovisno o tegljaču. TRV je osmišljen kao cjenovno prihvatljiva alternativa za sastavne dijelove originalne opreme bez negativnog učinka po sigurnost. Dostupan je u raznim varijantama, a dizajniran tako da bude kompatibilan s brojnim sustavima originalne opreme.



Glavne značajke

- Funkcija oslobađanja za pomicanje nepriključene prikolice
- Visoka razina otpornosti na hrđanje dokazana ispitivanjem raspršivanjem neutralne soli kroz 96 sati
- Izvrsna postojanost u odnosu na druge cjenovno povoljne alternative
- Robustan i iznimno pouzdan

| ZNAČAJKA | ORIGINALNA OPREMA | PROVIA | PROSJEČNA POSTPRODAJNA KVALITETA* |
|---------------------------------|-------------------|--------|-----------------------------------|
| Otpornost na hrđanje (u satima) | | | |
| Curenje (cm ³ /min) | | | |
| Vijek trajanja proizvoda | | | |

* Zamjenski proizvod prosječno niskih specifikacija

| ProVia katalogski broj | Varijanta | Ugradnja | Dobavni otvor | Napomena |
|------------------------|-------------|--------------------------|---------------|--------------------------------------|
| PRO 527 001 0 | jednostruki | s priрубnicom | M16×1,5 | – |
| PRO 527 002 0 | jednostruki | s priрубnicom | M22×1,5 | – |
| PRO 527 004 0 | jednostruki | otvori za pričvršćivanje | M16×1,5 | – |
| PRO 527 005 0 | dvostruki | otvori za pričvršćivanje | M16×1,5 | s nepovratnim ventilom; s poklopcem |
| PRO 527 006 0 | dvostruki | otvori za pričvršćivanje | M16×1,5 | bez nepovratnog ventila; s poklopcem |



PRO 527 001 0
PRO 527 002 0



PRO 527 004 0



PRO 527 005 0
PRO 527 006 0

Kataloški brojevi originalne opreme za ProVia ventil otkočivanja prikolice

| Marka originalne opreme | Broj originalne opreme | Marka originalne opreme | Broj originalne opreme | Marka originalne opreme | Broj originalne opreme |
|-------------------------|------------------------|-------------------------|-------------------------------------|-------------------------|------------------------|
| PRO 527 001 0 | | Goldhofer | 152092 | LANGENDORF | 1133254 |
| Benalu | 605252200 | Haldex | 352018001 | LIEBHERR | 10102276 |
| FAYMONVILLE | 01019 | Hendrickson | 963/006/001/0 | LOHR | A05021210 |
| Feldbinder | 006675 | KEMPF | 2102005 | Meiller | 39004884 796892 |
| Fruehauf | A-71519M70-A11 | Knorr-Bremse | AE4217 I136160 I136160AT | Neoplan | 7133000 |
| Goldhofer | 160191 | KRONE | 500945021 | Nooteboom | 1319581 |
| Hendrickson | 963/001/012/0 | LANGENDORF | 1133255 | Orthaus | 495060 |
| KÄSSBOHRER | 82851740000 | LECITRAILER | 4110241 | Otokar | A-IF0503 |
| KEMPF | 2102004 | LOHR | A05020211 | Samro | 4001199 |
| Knorr-Bremse | I136134 | Meiller | 39004882 796890 | Schmitz Cargobull | 052190 1060742 |
| KRONE | 500945418 | Neoplan | 7128000 | Schwarz Müller | 36006 |
| LANGENDORF | 1133253 | Nooteboom | 308063 | Tirsan | 21151103260 |
| LOHR | A05020209 | Orthaus | 49501101000 | Zorzi | 1013171 |
| Nooteboom | 308066 | Otokar | A-IF0772 | PRO 527 006 0 | |
| Orthaus | 495058 | Samro | 4000227 | Haldex | 352044001 |
| Renault | 5021170423 | Schmitz Cargobull | 053010 | Hendrickson | 963/001/052/0 |
| Samro | 4000009 | Schwarz Müller | 9141 | Knorr-Bremse | AE4230 I136128 |
| Schmitz Cargobull | 050304 | Terex-Demag | 32413640 | Otokar | A-IF0944 |
| Schwarz Müller | 4629 | Zorzi | 1013065 | Samro | 4001059 |
| VAN HOOL | 637209540 | PRO 527 005 0 | | Schmitz Cargobull | 114017 |
| Zorzi | 6169370 | Doll | 7069646 | Zorzi | 1013165 |
| PRO 527 002 0 | | FAYMONVILLE | 7886 | | |
| Feldbinder | 011626 | Feldbinder | 6916 | | |
| Goldhofer | 163623 | Goldhofer | 164265 | | |
| Knorr-Bremse | AE4232 I136133I | Haldex | 352044001 352045000 352045001 | | |
| KÖGEL | 185055 | KÄSSBOHRER | 21151103260 8283012000 | | |
| Nooteboom | 0308065 | KEMPF | 2102006 | | |
| Schmitz Cargobull | 50309 | Knorr-Bremse | AE4247 I136131 | | |
| Schwarz Müller | 23740 | KÖGEL | 336490 | | |
| PRO 527 004 0 | | KRONE | 505812423 5812423/0 | | |
| Benalu | 605323000 | | | | |
| FAYMONVILLE | 1020 | | | | |
| Feldbinder | 006712 | | | | |
| Fruehauf | A-FA4271-008 | | | | |



ELEKTRONIČKA KOMANDA KOČNICE

SENZOR BRZINE OKRETANJA KOTAČA • ABS ELEKTROMAGNETNSKI MODULATOR VENTIL



SENZOR BRZINE OKRETANJA KOTAČA

Senzor brzine okretanja kotača (WSS) uređaj je za očitavanje brzine okretanja kotača na vozilu. Sustav nadzire i ispravan rad više drugih funkcija, uključujući kočione performanse, što jamči sigurnost vozila. Senzori brzine kotača ProVia bezkontaktni su i koriste naizmjenične naponske izlaze koji se podudaraju s aktualnom brzinom okretanja kotača i prenose informaciju u elektronički sustav vozila.

Glavne značajke

- Kratka zavojnica uvijenog dizajna jamči manje buke u ECU-u, što sprječava neispravnost
- Robusna uglavljena veza između glave senzora i kabela
- Pouzdan rad pri temperaturama do 150 °C
- Ugradnja: Standardne dimenzije glave
- Sučelje: Standardne završne priključnice
- Toplinski raspon: područje zavojnice: -40 °C ... +200 °C
glava senzora: -40 °C ... +150 °C
kabel senzora: -40 °C ... +180 °C
završna priključnica: -40 °C ... +80 °C



Senzor brzine okretanja kotača



ABS produžni kabel

| ZNAČAJKA | ORIGINALNA OPREMA | PROVIA | PROSJEČNA POSTPRODAJNA KVALITETA* |
|-------------------------|-------------------|--------|-----------------------------------|
| Otpor zavojnice (Ohm) | | | |
| Inducirani napon (mV) | | | |
| Izolacijski otpor (Ohm) | | | |

* Zamjenski proizvod prosječno niskih specifikacija



Senzor pod kutom od 90°



Ravni senzor

ProVia senzor brzine okretanja kotača

| Proizvod | Kodna oznaka | Duljina | ProVia kataloški broj |
|----------|--------------|---|--|
| | | 400 mm 1000 mm 1500 mm 2050 mm | PRO 032 000 0 PRO 032 001 0 PRO 032 002 0 PRO 032 003 0 |
| | | 2050 mm | PRO 032 004 0 |
| | | 1650 mm | PRO 032 005 0 |
| | | 2675 mm | PRO 032 006 0 |
| | A B | 1940 mm 1400 mm | PRO 032 007 0 PRO 032 008 0 |
| | | 350 mm 1700 mm 3000 mm | PRO 032 009 0 PRO 032 010 0 PRO 032 011 0 |
| | A | 1650 mm | PRO 032 012 0 |
| | C | 2675 mm | PRO 032 013 0 |
| | A | 4100 mm | PRO 032 014 0 |
| | B | 2650 mm | PRO 032 015 0 |
| | A | 1500 mm | PRO 032 016 0 |

Kataloški brojevi originalne opreme za ProVia senzor brzine okretanja kotača

| Marka originalne opreme | Broj originalne opreme | Marka originalne opreme | Broj originalne opreme | Marka originalne opreme | Broj originalne opreme |
|-------------------------|--|-------------------------|--|-------------------------|---|
| PRO 032 000 0 | | Mercedes-Benz | A0015426818 A0015427818 A0015427819 A0025422518 | PRO 032 008 0 | |
| DAF | 1315698 1361393 1504951 1518724 1778552 1778554 | Paccar | 1529040 | DAF | 1862602 1869290 |
| EvoBus | A0025423118 | PRO 032 003 0 | | PRO 032 009 0 | |
| IVECO | 500070461 5801115879 9441032808 | DAF | 1505215 1518008 | FAUN | 99707007090 |
| MAN | ZG005610007 | EvoBus | A0015423118 A0015428718 A68054200418 | KRONE | 505820819 |
| Mercedes-Benz | A0025423118 A15-0101 | Hyundai | 946007A050 | MAN | N2255200060 |
| Otokar | 16N00-05728-BA | IVECO | 5006010272 | Renault | 5021170124 |
| Paccar | 1361393 1504951 1778554 | MAN | 81271206117 | Volvo | WA4410329050 |
| Renault | 5010604322 5021170121 5021170122 | Mercedes-Benz | A0015423118 A0015428718 | PRO 032 010 0 | |
| Scania | 1934568 1934570 2090021 2149659 | Neoplan | 81271206117 | DAF | 1400071 1506149 |
| Solaris | 1102905340 | Paccar | 1505215 1518008 | EvoBus | A0019050400 A0065427618 |
| PRO 032 001 0 | | Renault | 5010422334 | Ford | 7C462B372AA |
| DAF | 1504929 1506003 | Scania | 2090022 | Hyundai | 946007A500 946007A550 |
| Ford | 98CT2B372AA | Solaris | 720387939 | IVECO | 42554824 504013848 |
| Hyundai | 946007A150 | Tata Daewoo | 3879500610 | Mercedes-Benz | A0019050400 A0065427618 |
| IVECO | 4460000009 | PRO 032 004 0 | | Nissan | 479009X600 |
| Paccar | 1504929 1506003 | DAF | 1524828 | Paccar | 1400071 1505052 |
| Renault | 5010422332 5021170123 | IVECO | 41200560 41200561 | Scania | 2090024 |
| Scania | 1934569 2090023 | Paccar | 1524828 | Solaris | 1021400501 |
| PRO 032 002 0 | | PRO 032 005 0 | | Volvo | 21760204 |
| EvoBus | A0015426818 A0015427818 A0025422518 | Scania | 1892051 | PRO 032 011 0 | |
| PRO 032 006 0 | | PRO 032 006 0 | | DAF | 1518009 1531495 |
| PRO 032 007 0 | | Scania | 1892053 | EvoBus | A0015423318 A0015428818 A0015428918 A0025422618 A0025423818 |
| DAF | 1850203 1862600 1870628 | PRO 032 007 0 | | Mercedes-Benz | A0015423318 A0015428818 A0015428918 A0025422618 A0025423818 |
| Mercedes-Benz | A0075427218 | PRO 032 007 0 | | | |

| Marka originalne opreme | Broj originalne opreme | Marka originalne opreme | Broj originalne opreme | Marka originalne opreme | Broj originalne opreme |
|-------------------------|------------------------|-------------------------|------------------------|-------------------------|------------------------|
| Paccar | 1518009 | PRO 032 014 0 | Renault 21361881 | Volvo | 20509865 |
| Solaris | 920100080 | | | | 21361884 |
| PRO 032 012 0 | | | | | 21361893 |
| Scania | 1892057 | PRO 032 015 0 | Renault 21361893 | Volvo | 21296829 |
| PRO 032 013 0 | | | | | |
| Scania | 1892058 | | | | 21296829 |

ProVia ABS produžni kabeli



| Proizvod | Duljina | ProVia kataloški broj |
|----------|----------|-----------------------|
| | 1800 mm | PRO 537 018 0 |
| | 2300 mm | PRO 537 023 0 |
| | 3000 mm | PRO 537 030 0 |
| | 3800 mm | PRO 537 038 0 |
| | 4000 mm | PRO 537 040 0 |
| | 5100 mm | PRO 537 051 0 |
| | 6000 mm | PRO 537 060 0 |
| | 8000 mm | PRO 537 080 0 |
| | 10000 mm | PRO 537 100 0 |

Kataloški brojevi originalne opreme za ProVia ABS produžne kabele

| Marka originalne opreme | Broj originalne opreme | Marka originalne opreme | Broj originalne opreme | Marka originalne opreme | Broj originalne opreme |
|-------------------------|--------------------------------|-------------------------|-------------------------------------|-------------------------------|------------------------|
| PRO 531 018 0 | | Hyundai | 10033431 | MERITOR | S4497120180 |
| Benalu | M058296 | KÄSSBOHRER | 7176020000 | Nooteboom | 8815 310020 |
| CLAAS | 8351830 | KEMPF | 2305503 | Paccar | 865699 |
| DAF | 1506061 | KENWORTH | S449-712-018-0 | PETERBILT | S449-712-018-0 |
| FAYMONVILLE | 13491 | KÖGEL | 341980 2341980 | Renault | 5021170141 |
| FREIGHTLINER | TDAS4497120180 | LANGENDORF | 1110875 | Scania | 1912312 |
| Fruehauf | CF371494 M058296 MO58296 | LOHR | A05101394 | Schmitz Cargobull | 51213 7176020000 |
| Goldhofer | 162653 | MACK | 6300-4497120180 8235-S4497120180 | SHOWA AIRCRAFT | A8188-003500 |
| Great Dane | 40500255 | MAN | N2255200064 | Prikolica za komunalna vozila | 4497120180 |
| Hendrickson | 4497120180 | Manac | 981-128969-03 | VDL | 20279117 41156003 |

| Marka originalne opreme | Broj originalne opreme | Marka originalne opreme | Broj originalne opreme | Marka originalne opreme | Broj originalne opreme |
|-------------------------|--|-------------------------|-------------------------------------|-------------------------|--|
| Volvo | 3093242 WA4497120180 WAB4497120180 | Solaris | 1102905320 | Volvo | WA4497120300 |
| PRO 531 023 0 | | Tirsan | 21150110041 | PRO 531 038 0 | |
| Benalu | M058431 | VDL | 41156004 | DAF | 1505060 |
| DAF | 1505058 | Volvo | WA4497120230 | FREIGHTLINER | TDAS4497120380 |
| Doll | 7029687 | Zorzi | 1070056 | Fruehauf | 1H312779603 |
| FAYMONVILLE | 8905 | PRO 531 030 0 | | Goldhofer | 162654 |
| Feldbinder | 865 8865 | Benalu | M058318 | Hendrickson | 4497120380 |
| FREIGHTLINER | TDAS4497120230 | DAF | 1505059 | KÄSSBOHRER | 7176022000 7788085000 1940(HENDRICKS) |
| Fruehauf | M058431 M05843101 MO5843101 | Doll | 7028007 | KEMPF | 2305525ALTERNATIV |
| Goldhofer | 162657 | FAYMONVILLE | 1120 | KENWORTH | S449-712-038-0 |
| Hendrickson | 4497120230 | Feldbinder | 63169 | KRONE | 5811313 58113130 |
| IVECO | 9449712023 | Fruehauf | M059318 | LANGENDORF | 1110879 |
| KÄSSBOHRER | 21150110041 | Goldhofer | 163625 | LIEBHERR | 10010262 |
| KEMPF | 2305020 2305020ALTERNATIV | KÄSSBOHRER | 21150110007 | LOHR | A05101304 |
| KENWORTH | S449-712-023-0 | KODAIRA INDUSTRIAL | VS70000133 | MACK | 6300-4497120380 8235-S4497120380 |
| KÖGEL | 341981 | KÖGEL | 341982 | MAN | N2255200065 |
| KRONE | 5818310 58183100 505818310 | KRONE | 5811094 58110940 505811094 | MERITOR | S4497120380 |
| LANGENDORF | 1110876 | LANGENDORF | 1110877 | NIPPON FRUEHAUF | 7385-267 |
| LIEBHERR | 10010261 | LIEBHERR | 104000106 502664408 502815701 | NIPPON TREX | 924301-00123 |
| Meiller | 79684270112650 | LOHR | 4497120300 | Nooteboom | 310021 1529250 |
| MERITOR | S4497120230 | MAN | N2955010109 | Paccar | 1505060 |
| Neoplan | 7173023 | Meiller | 79684339017403 | PETERBILT | S449-712-038-0 |
| Nooteboom | 310023 1552750 | NIPPON TREX | 924301-00122 | Renault | 5021170144 |
| Orthaus | 508068 50809802300 | Orthaus | 508070 | Scania | 1912313 |
| Otokar | AIF0637 | Otokar | AIF0840 | Schmitz Cargobull | 51214 4497120380 7176022000 7788085000 SO51214 |
| Paccar | 1505058 | Paccar | 1505059 | Schwarz Müller | 33684 |
| PETERBILT | S449-712-023-0 | Renault | 5021170143 | TEREX | 2153412 |
| Renault | 5021170142 | Scania | 1738452 | Tirsan | 21150110011 |
| Scania | 1788951 | Schmitz Cargobull | 51276 SO51276 T2004493 | VAN HOOL | 10544069 |
| Schmitz Cargobull | 51276 53996 4497120230 | Schwarz Müller | 34254 | Volvo | 3095724 WAB4497120380 |
| | | SHOWA AIRCRAFT | A8188-012300 | Zorzi | 6106028 |
| | | Tirsan | 21150110007 | | |
| | | VAN HOOL | 10522033 | | |

| Marka originalne opreme | Broj originalne opreme | Marka originalne opreme | Broj originalne opreme | Marka originalne opreme | Broj originalne opreme |
|-------------------------|---|-------------------------|--|-----------------------------------|----------------------------------|
| PRO 531 040 0 | | | | | |
| DAF | 867636 | Nootboom | 2008950 3311373 | KÖGEL | 332398 |
| FAYMONVILLE | 82016 | Orthaus | 50809805100 | LANGENDORF | 1110884 |
| Feldbinder | 8864 | Paccar | 1505061 | LIEBHERR | 502663508 |
| IVECO | 5801110953 | PETERBILT | S449-712-051-0 | Neoplan | 7173080 |
| KEMPF | 2305525 | Renault | 5021170145 | Nootboom | 15502 1077834 |
| KÖGEL | 330417 | SAF | 5400012800 | Paccar | 867637 |
| LANGENDORF | 1110880 | Scania | 1784591 | Scania | 1784592 |
| Meiller | 79684470121992 | Schmitz Cargobull | 51368 4497120510 7176023000 7788086000 S051368 | Schwarz Müller | 35268 |
| Paccar | 867636 | Schwarz Müller | 33869 | PRO 531 100 0 | |
| Scania | 2091317 | Tirsan | 21150110010 | Alexander Dennis | 65387712 |
| Schmitz Cargobull | 1BREMSE0201 | VAN HOOL | 10545601 | DAF | 871383 |
| Volvo | WA4497120400 | Volvo | 8065627 WAB4497120510 | FAYMONVILLE | 8908 |
| PRO 531 051 0 | | Wabash National | 11400191-03 | Feldbinder | 8836 |
| DAF | 1505061 | PRO 531 060 0 | | Goldhofer | 163540 |
| Doll | 7040303 | DAF | 1505062 | Hüffermann | 6BA0010004 |
| FAYMONVILLE | 8917 | FAYMONVILLE | 8906 | KÄSSBOHRER | 21150110009 |
| Feldbinder | 854 8854 | Feldbinder | 8860 | KEMPF | 2305520 |
| FREIGHTLINER | TDAS4497120510 | Goldhofer | 163541 | KÖGEL | 339637 |
| Goldhofer | 162655 | KÖGEL | 328454 3284540 | KRONE | 5811098 58110980 505811098 |
| Hendrickson | 4497120510 | LANGENDORF | 1110882 | LANGENDORF | 1110886 |
| Irizar | 8015554 | LIEBHERR | 502663608 | LOHR | A05101315 |
| KÄSSBOHRER | 7176023000 7788086000 21150110010 | Meiller | 79684639019947 | MERITOR | S4497121000 |
| KENWORTH | S449-712-051-0 | Otokar | 16N0803778AA | NIPPON TREX | 924301-00126 |
| KÖGEL | 330419 | Paccar | 1505062 | Nootboom | 1599220 3311371 |
| KRONE | 5811089 58110890 | Scania | 2091318 | Orthaus | 508075 50809810002 |
| LANGENDORF | 1110881 | Volvo | WA4497120600 | Paccar | 871383 |
| LIEBHERR | 5010086 10167900 502663708 | PRO 531 080 0 | | Scania | 1738453 |
| LOHR | 4497120510 | DAF | 867637 | Schmitz Cargobull | 52144 S052144 |
| MACK | 6300-4497120510 8235-S4497120510 | Doll | 7055990 | Schwarz Müller | 33862 |
| Meiller | 79696139004922 | FAYMONVILLE | 8907 | Tirsan | 21150110009 |
| MERITOR | S4497120510 | Feldbinder | 61392 | Kolica za prijevoz brodova LLC | 4497121000 |
| NIPPON FRUEHAUF | 7835-389 | Goldhofer | 163639 | VAN HOOL | 10574059 |
| | | KEMPF | 2305508 | Volvo | WA4497121000 |

ABS ELEKTROMAGNETNSKI MODULATOR VENTIL

ABS elektromagnetski modulator ventil napravljen je da bi povećao, smanjio ili održao tlak na potrebnoj razini u cilindrima kočenja vozila tijekom kočenja. Povećava ukupnu sigurnost vozila i poboljšava učinkovitost kočnica da bi poboljšao radne karakteristike.

Glavne značajke

- Maksimalan tlak 13 bara
- Klasa zaštite III VDE 0580
- Funkcija zadržavanja tlaka prikolice
- Funkcija načina kočenja u slučaju nužde stoga se provodi kroz BBA i njome upravlja ABS
- Osigurava najviše sigurnosne standarde u EBS kočionim sustavima prikolice



| ZNAČAJKA | ORIGINALNA OPREMA | PROVIA | PROSJEČNA POSTPRODAJNA KVALITETA* |
|--|-------------------|--------|-----------------------------------|
| Otpornost na hrđanje (u satima) | | | |
| Curenje (cm ³ /min) nakon ispitivanja izdržljivosti | | | |
| Vijek trajanja | | | |

* Zamjenski proizvod prosječno niskih specifikacija

| ProVia katalogski broj | Maks. radni tlak | Otpor | Napon | Nazivna struja | Otvor 1 | Otvor 2 |
|------------------------|------------------|----------------------|---------|----------------|----------------------|----------------------|
| PRO 472 001 0 | 13 bara | IP69K DIN 40050 Bl.8 | 24 V DC | ≤1,65 | M22 x 1,5 JED-388 | M22 x 1,5 JED-388 |
| PRO 472 002 0 | 13 bara | IP69K DIN 40050 Bl.9 | 24 V DC | ≤1,65 | M22 x 1,5 JED-152 | M22 x 1,5 JED-152 |



Kataloški brojevi ProVia za ABS elektromagnetski modulator ventil

| Marka originalne opreme | Broj originalne opreme | Marka originalne opreme | Broj originalne opreme | Marka originalne opreme | Broj originalne opreme |
|-------------------------|------------------------|-------------------------|------------------------|-------------------------|------------------------|
| PRO 472 001 0 | | | | | |
| Alexander Dennis | 6575332 | Mercedes-Benz | 44296544 | HYUNDAI | 594207F000 |
| Ashok Leyland | 445332075 | | 5010143058 | IRISBUS | 41027224 |
| CNHTC | AZ87355000100 | | 81524526038 | | 4460000008 |
| | WG90003605151 | MERITOR | A0044296544 | IRIZAR | 8015515 |
| | WG90003605152 | | | IVECO | 1079666 |
| | WG9000360515/1 | Neoplan | 81524526019 | | 41027224 |
| DAF | 1304635 | | 464139X401 | | 41211070 |
| | 1505210 | Paccar | 1505210 | | 42070065 |
| | 1524831 | | 1524831 | | 42123220 |
| ERF | 4082200 | PETERBILT | S472-195-016-0 | | 42542734 |
| EvoBus | A0044296544 | | | | 4460000008 |
| FAW | 355031050A | Renault | 44296544 | | 5801091133 |
| Foton | 1417135900001 | | 5010143058 | | E4460000008 |
| | 1419335676004 | | 81524526038 | KENWORTH | S472-195-018-0 |
| | 1612135900002 | Scania | 1453761 | | |
| | H0356D02001A0 | | 1934974 | KIA | OK87T43802 |
| | H4356D02001A0 | | 1934978 | KING LONG | 235600020 |
| | L0356012003A0 | Shaanxi | DZ95189583020 | | 35A0350010 |
| HINO | 899960117A | UD Trucks | 464139X401 | LIEBHERR | 502666708 |
| Irisbus | 41211070 | | | | |
| | 5006034256 | VDL | 20252300 | MACK | 6300-4721950180 |
| | 5006143405 | | | | 8235-54721950180 |
| IVECO | 125726 | Volvo | WA4721950160 | MERITOR | S4721950180 |
| | 41027224 | | WAB4721950160 | OTOKAR | 13C0008804AA |
| | 41211070 | PRO 472 002 0 | | PACCAR | 1504901 |
| | 42070065 | ALEXANDER DENNIS | 6538771 | PETERBILT | S472-195-018-0 |
| | 42123220 | | 6576932 | SCANIA | 1376793 |
| | 42542734 | | 6579421 | | 1453761 |
| | 5006034256 | ASHOK LEYLAND | 445332007 | | 1518589 |
| | 5006143405 | | | | 1934975 |
| | 9472195055 | CNHTC | WG9718360002 | SCHWARZMÜLLER | 12992 |
| KENWORTH | S472-195-016-0 | | WG97183600021 | | |
| | | | WG9718360002/1 | SHAANXI | 61223550112 |
| Leyland DAF | 1304635 | DAEWOO | 3453401300 | | DZ9100580213 |
| | ABRA143 | | | SOLARIS | 1102963200 |
| | ABRD758 | DAF | 1504901 | | |
| MACK | 6300-4721950160 | FAUN | 99707006699 | TEREX | 132412 |
| | | FAW | 35503156S | VAN HOOL | 10674229 |
| MAN | 4082200 | | S35503156S | | |
| | 44296544 | FELDBINDER | 7292 | VDL | 28210607900 |
| | 4721950160 | | | | |
| | 5010143058 | FORD | YC442C219AA | VOLVO | 1079666 |
| | 81524525019 | | | | 41027224 |
| | 81524526019 | FOTON | 1106935600030 | | 41211070 |
| | 81524526038 | | 1106936800030 | | 42070065 |
| | ZG110050007 | | 1417135900001 | | 42123220 |
| | | FREIGHTLINER | TDAS4721950180 | | 42542734 |
| | | | | | WAB4721950180 |
| | | | | YUTONG | 355000017 |



ZRAČNI OVJES S ELEKTRONIČKIM UPRAVLJANJEM

ELEKTROMAGNETSKI VENTIL ECAS • SENZOR NIVO A ECAS-A



ELEKTROMAGNETSKI VENTIL ECAS-A

Na zračnom ovjesu s elektroničkim upravljanjem elektromagnetski je ventil sučelje između elektroničkih izlaznih signala elektroničke upravljačke jedinice i pneumatski aktivirajućih signala za zračne ovjesne balone.

Glavne značajke

- Raspon temperature: od -40 °C do +80 °C
- Radni tlak: 5 – 13 bara
- Sučelje: vrsta električnog spoja, vrsta pneumatskog spoja, položaj montažnih vijaka
- Sve varijante (osim PRO 412 004 0 i PRO 412 005 0) s prigušivačem
- Navoj otvora M22×1.5 sukladno normi Voss 230
- Priključnice s električnim pinovima sukladno normi DIN 72585



| ZNAČAJKA | ORIGINALNA OPREMA | PROVIA | PROSJEČNA POSTPRODAJNA KVALITETA* |
|---------------------------------------|-------------------|--------|-----------------------------------|
| Curenje -40 °C (cm ³ /min) | | | |
| Curenje +80 °C (cm ³ /min) | | | |
| Vijek trajanja proizvoda | | | |

* Zamjenski proizvod prosječno niskih specifikacija

Elektromagnetski ventil ProVia ECAS

| ProVia kataloški broj | Primjena | E-povezivanje | Napomena |
|-----------------------|---|---|---|
| PRO 412 000 0 | Regulacija stražnje osovine (2- senzora nivoa) | 1 bajunetno pričvršćenje DIN 72585-A1-4.1-Sn/K2 | <ul style="list-style-type: none"> • Prigušivač na otvoru 3 |
| PRO 412 001 0 | Regulacija stražnje osovine (2- senzora nivoa) | 1 bajunetno pričvršćenje DIN 72585-A1-4.1-Sn/K2 | <ul style="list-style-type: none"> • Prigušivač na otvoru 3 • Otvor 21 je zatvoren |
| PRO 412 002 0 | Regulacija stražnje osovine u 1 točki (1- senzor nivoa) | 1 bajunetno pričvršćenje DIN 72585-A1-4.2-Sn/K1 | <ul style="list-style-type: none"> • Poprečna zaklopka • Prigušivač na otvoru 3 |
| PRO 412 003 0 | Regulacija prednje osovine u 1 točki (1- senzor nivoa) | 1 bajunetno pričvršćenje DIN 72585-A1-3.6-Sn/K2 | <ul style="list-style-type: none"> • Poprečna zaklopka • Ventilacija putem ventila stražnje osovine • Prigušivač na otvoru 3 |
| PRO 412 004 0 | Regulacija prednje osovine u 1 točki (1- senzor nivoa) | 1 bajunetno pričvršćenje DIN 72585-A1-2.1-Sn/K2 | <ul style="list-style-type: none"> • Poprečna zaklopka • Ventilacija putem ventila stražnje osovine |
| PRO 412 005 0 | Regulacija prednje osovine u 1 točki (1- senzor nivoa) | 1 bajunetno pričvršćenje DIN 72585-A1-3.6-Sn/K2 | <ul style="list-style-type: none"> • Poprečna zaklopka • Ventilacija putem ventila stražnje osovine |

| ProVia katalogski broj | Primjena | E-povezivanje | Napomena |
|------------------------|-------------------------------|--|--|
| PRO 412 006 0 | Prednja osovina na autobusima | 1 bajunetno pričvršćenje DIN 72585-A1-3.6-Sn/K2 1 bajunetno pričvršćenje DIN 72585-A1-4.1-Sn/K2 | <ul style="list-style-type: none"> Funkcija spuštanja prednjeg kraja Ugrađena funkcija ventilacije <ul style="list-style-type: none"> Prigušivač na otvoru 3 |
| PRO 412 007 0 | Prednja osovina na autobusima | 1 bajunetno pričvršćenje DIN 72585-A1-3.6-Sn/K2 1 bajunetno pričvršćenje DIN 72585-A1-4.2-Sn/K2 | <ul style="list-style-type: none"> Funkcija spuštanja prednjeg kraja <ul style="list-style-type: none"> Prigušivač na otvoru 3 |

Katalogski brojevi ProVia za elektromagnetski ventil ECAS

| Marka originalne opreme | Broj originalne opreme | Marka originalne opreme | Broj originalne opreme | Marka originalne opreme | Broj originalne opreme |
|-------------------------|--|--------------------------|---|-------------------------|-------------------------------|
| PRO 412 000 0 | | LANGENDORF | 1111648 | YUTONG | 350601075 |
| EvoBus | A0003278525 | Leyland DAF | 1302682 1343254 ABRA180 ABRB811 | PRO 412 002 0 | |
| Hyundai | 558028KZZ0 | LOHR | F00257376 | Alexander Dennis | AB4729000550 |
| Kia | 558028KZZ0 | MAN | 81259026146 81259026239 2Z0607361G N2259026006 | Ashok Leyland | 442562004 |
| Mercedes-Benz | 0003278525 | Mercedes-Benz | A0003276725 | DAF | 1343255 1304587 |
| PRO 412 001 0 | | NATO | 4810123666446 | Doll | 7055976 7088657 |
| Alexander Dennis | 661657 AB4729000530 ABA0003276825 | Neoplan | 1101016529 81259026146 81259026239 | FAW | 2941605-55A |
| DAEWOO | 3425002880 | Orthaus | 495068 | FAYMONVILLE | 14177 |
| DAF | 1302682 1343254 1505294 1506180 | Renault | 5010143096 5010422345 | Feldbinder | 1042813 083184 |
| E.R.F. | 81259026146 | Scania | 1383956 1934983 1934990 1934994 | Goldhofer | 165646 |
| EvoBus | A0003276725 | Schmitz Cargobull | 1023612 | Irisbus | 41211012 |
| FAYMONVILLE | 13769 | Schwarz Müller | 36833 | Isuzu | 1825639780 |
| Ford | 4C463038AA | Solaris | 1021402002 | IVECO | 41211012 |
| Foton | 1618029600001 | VDL Bus | 41343254 759000177 28220102600 | KÄSSBOHRER | 21145210032 21150110028 |
| Hyundai | 559507K700 | Volvo | 20707211 | Kinglong | 29Y11-45020 |
| Irisbus | 41211013 500310195 | VW | 2Z0607361F | KÖGEL | 339077 |
| Irizar | 8015530 | | | KRONE | 5813398 505820672/0 |
| Isuzu | 1825637130 | | | LANGENDORF | 1111649 |
| IVECO | 41211013 500310195 | | | Leyland DAF | 1304587 ABRA090 ABRB810 |
| Kinglong | 29Y11-45025 | | | LOHR | F00295081 |
| KRONE | 505820513 | | | MAN | 81259026145 |

| Marka originalne opreme | Broj originalne opreme | Marka originalne opreme | Broj originalne opreme | Marka originalne opreme | Broj originalne opreme | |
|--------------------------|------------------------|-------------------------|------------------------|-------------------------|------------------------|---------------|
| | 81259026238 | PRO 412 004 0 | | EvoBus | A0003279725 | |
| | 81259029145 | | Mercedes-Benz | A0003278425 | Foton | 1618029600001 |
| | N2259026005 | | PRO 412 005 0 | | Irizar | 8015529 |
| Meiller | 798307/70009948 | | Doll | 7093146 | MAN | 2Z0601361F |
| | 798857/70193564 | | E.R.F. | 81259026144 | Mercedes-Benz | A0003279725 |
| Neoplan | 81259026145 | | Goldhofer | 168923 | Shaanxi | 6180J-3629112 |
| Nooteboom | 16062 | | Hyundai | 558018R900 | VDL Bus | 41150130 |
| | 3478624 | | Irisbus | 41211011 | | 759000174 |
| Renault | 5010457434 | | IVECO | 41211011 | VW | 2Z0601361G |
| Scania | 1934984 | | Kia | 558018R900 | YUTONG | 3506-01316 |
| | 1934991 | | KRONE | 5813774 | PRO 412 007 0 | |
| Schmitz Cargobull | 1066451 | | | 505821128 | Hyundai | 558018KZZ0 |
| | 052540 | | MAN | 81259026144 | KRONE | 5813774 |
| | INS033-0018 | | | 81259029144 | | 5813774/1 |
| Schwarzmüller | 38091 | | Renault | 4729000540 | MAN | 81259026144 |
| | 93651 | | | 5010143097 | | 81259026230 |
| Tirsan | 21145210032 | | | 5010457151 | | 81259029144 |
| | 21150110028 | | Volvo | 20734168 | Neoplan | 81259026230 |
| VDL Bus | 9116823 | | PRO 412 006 0 | | Renault | 5010143097 |
| Volvo | 20707214 | Alexander Dennis | 662174 | | | |
| PRO 412 003 0 | | DAF | 1150130 | | | |
| MAN | 81259026237 | | 1525422 | | | |
| | 82259026237 | | | | | |
| Neoplan | 81259026237 | | | | | |

Zamjena ventila ECAS1 ventilima ECAS3 ProVia

Za jednostavno prebacivanje s ventila ECAS1 na ventil ECAS3 potrebni su posebni kompleti za popravak. Trebat će vam do 3 kompleta za popravak da biste osigurali ispravno uklapanje ventila ECAS3 u sustav ECAS vozila.

Vrste kompleta za popravak prikazane su u nastavku, grupirani prema svojoj funkciji.

Priključivanje elektromagnetskog ventila

Kompleti za popravak upotrebljavaju se da bi se omogućio prijelaz s jednostruke vrste elektromagneta M27 (ECAS1) na DIN bajunetne elektromagnete (ECAS3).

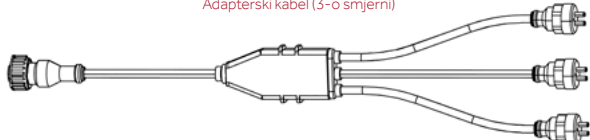
894 601 134 2
Adapterski kabel (1-o smjerni)



472 880 929 2
Adapterski kabel (2-o smjerni)



472 880 928 2
Adapterski kabel (3-o smjerni)



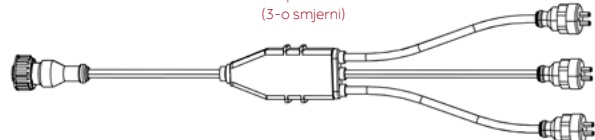
472 880 930 2
3 kabela: 1 x Adapterski kabel (1-no smjerni)



1 x Adapterski kabel
(2-o smjerni)



1 x Adapterski kabel
(3-o smjerni)



Električni priključak

Kompleti za popravak osiguravaju ispravno priključivanje na električni priključak.

Komplet za popravak 894 601 161 2 radi kao produžetak i na ispravan način postavlja dodjeljivanje pinova.

Komplet za popravak 472 880 931 2 –bez produžetka – pretvara dodjeljivanje pinova u utičnici.

894 601 161 2
Adapter (produžni kabel)



472 880 931 2
Adapter (produžetak i kabel za dodjelu pinova)



Priključak Voss

Posebne varijante ECAS1 M16x1,5 imaju Voss otvor pneumatskog dovoda, a ECAS3 opremljeni su otvorom M22x1.5 Voss. Kompleti za popravak omogućuju smanjenje s M22x1.5 na M16x1.5 i osiguravaju pritegnutost. Može se upotrijebiti postojeći pneumatski priključak.

472 880 932 2
Voss adapter, 2 x o-prsten
(M22x1.5 / M16x1.5), podloška



472 880 933 2
Voss adapter, o-prsten (M22x1.5)

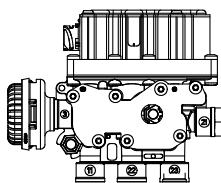


Pneumatski priključak

Posebni ventili ECAS1 imaju uobičajene metričke navoje na svim otvorima za zrak, a svi ventili ECAS3 imaju Voss metričke navoje priključka. Za te se ventile mora upotrijebiti komplet za popravak 472 900 931 2 da bi priključak za zrak bio nepropusan.

472 900 931 2
4 x o-prsteni



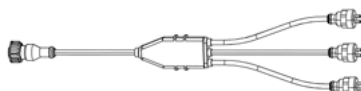


Zamjena ventila ECAS1 ventilima ECAS3 ProVia PRO 412 001 0

PRO 412 001 0 upotrebom kompleta za popravak u nastavku zamjenjuju se prikazani kataloški brojevi originalne opreme.



472 880 928 2
Adapterski kabel (3-o smjerni)



472 880 928 2
Adapterski kabel (3-o smjerni)

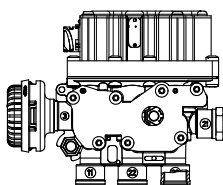


472 900 931 2
4× o-prsteni



472 900 931 2
4× o-prsteni

| Marka originalne opreme | Broj originalne opreme | Marka originalne opreme | Broj originalne opreme | Marka originalne opreme | Broj originalne opreme |
|-------------------------|---|-------------------------|------------------------|-------------------------|------------------------|
| Alexander Dennis | AB4729000010 | | | | |
| DAF | 1249402 1506152 1505291R 1506179 527488 | DAF | 1505290 1505292 | DAF | 1518917 |
| EvoBus | 82416830000 A0003276225 | EvoBus | 8241562000 | Irisbus | 41003307 |
| FAYMONVILLE | 3545 | MAN | 81259026117 | IVECO | 41003307 |
| Irisbus | 97106463 U401907801 | Neoplan | 81259026117 | | |
| LANGENDORF | 1111646 | Paccar | 1505290 1505292 | | |
| MAN | 1169000 81259026154 | SCANIA | 1105670 | | |
| Mercedes-Benz | A0003276225 | | | | |
| Neoplan | 11016528 102140300 81259026154 | | | | |
| Paccar | 1505291R | | | | |
| Renault | 5021170199 | | | | |
| SCANIA | 1934986 2089751 | | | | |
| VDL Bus | 1249402 41249402 | | | | |



Zamjena ventila ECAS1 ventilima ECAS3 ProVia PRO 412 002 0

PRO 412 002 0 upotrebom kompleta za popravak u nastavku zamjenjuju se prikazani kataloški brojevi originalne opreme.



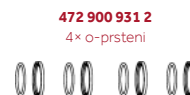
472 880 929 2
Adapterski kabel (2-o smjerni)



472 880 929 2
Adapterski kabel (2-o smjerni)



472 900 931 2
4× o-prsteni



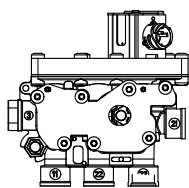
472 900 931 2
4× o-prsteni

| Marka originalne opreme | Broj originalne opreme | Marka originalne opreme | Broj originalne opreme | Marka originalne opreme | Broj originalne opreme |
|-------------------------|------------------------|-------------------------|------------------------|-------------------------|------------------------|
| DAF | 1249319 1518916 | Goldhofer | 164786 | Irisbus | 41003310 |
| Feldbinder | 11594 | MAN | 81259026132 | IVECO | 41003310 |
| Kögel | 324471 | Meiller | 39004927 796967 | | |
| Krone | 505810491/0 | Neoplan | 81259026132 | | |
| MAN | 1168275 81259026155 | Schmitz | 050703 | | |
| Neoplan | 81259026155 | | | | |
| Paccar | ACHE898 | | | | |
| Renault | 5010235153 | | | | |
| SCANIA | 1347572 1934988 | | | | |
| Schmitz | 051347 | | | | |
| VDL Bus | 1249319 41249319 | | | | |



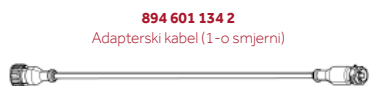
472 880 931 2
Adapter (produžetak i kabel za dodjelu pinova)

| Marka originalne opreme | Broj originalne opreme |
|-------------------------|------------------------|
| DAF | 1506181 |
| SCANIA | 1934993 |



Zamjena ventila ECAS1 ventilima ECAS3 ProVia PRO 412 005 0

PRO 412 005 0 upotrebom kompleta za popravak u nastavku zamjenjuju se prikazani kataloški brojevi originalne opreme.



894 601 134 2
Adapterski kabel (1-o smjerni)

472 880 933 2
Voss adapter, o-prsten (M22x1.5)



472 880 933 2
Voss adapter, o-prsten (M22x1.5)



894 601 161 2
Adapter (produžni kabel)

472 880 933 2
Voss adapter, o-prsten (M22x1.5)



| Marka originalne opreme | Broj originalne opreme | Marka originalne opreme | Broj originalne opreme | Marka originalne opreme | Broj originalne opreme |
|-------------------------|------------------------|-------------------------|------------------------|-------------------------|------------------------|
| EvoBus | A0003276325 | Neoplan | 81259026144 | Renault | 5010422018 |
| Irisbus | U401907802 | | | | |
| Kögel | 325209 | | | | |
| Krone | 505810492 5810492 | | | | |
| MAN | 81259026144 | | | | |
| Mercedes-Benz | A0003276325 | | | | |
| Neoplan | 102140210 | | | | |
| SCANIA | 1934989 | | | | |



472 900 931 2
4x o-prsteni

472 880 932 2
Voss adapter, 2x o-prsten (M22x1.5/M16x1.5), podloška



894 601 134 2
Adapterski kabel (1-o smjerni)

472 900 931 2
4x o-prsteni



472 880 932 2
Voss adapter, 2x o-prsten (M22x1.5/M16x1.5), podloška



| Marka originalne opreme | Broj originalne opreme | Marka originalne opreme | Broj originalne opreme |
|-------------------------|------------------------|-------------------------|--------------------------------------|
| Irisbus | 41003308 | EvoBus | 8241563000 |
| IVECO | 41003308 | MAN | 1213753 81259026113 |
| | | Neoplan | 11016526 102140200 81259026113 |
| | | Renault | 5810112384 |
| | | Schmitz | 50704 |

SENZOR NIVOVA ECAS-A

Na zračnom ovjesu s elektroničkim upravljanjem (ECAS), senzor nivoa, povezan na vlastitu osovinu putem ručice s krakom, nadzire udaljenost između osovine i karoserije vozila i šalje izvješće u ECU putem kabela senzora. To je početna točka u procesu elektroničke regulacije stabilnosti kamiona.

Glavne značajke

- Precizna rotacija armature
- Prikladno za upotrebu s obje strane vozila
- Dostupne tri varijante s poprečnom ručicom i jedna s ravnom
- Napon: IMPULSNI 8 – 16 V DC
- Potrošnja struje: maks. 90 mA
- Električni priključak: Bajunetno pričvršćenje ISO 15170
- Toplinski raspon: od -40 °C do +80 °C
- Zaštita sukladno normi ISO 20653: IP 6K9K



| ProVia kataloški broj | Vrsta ručice | Dopušteno odstupanje karakteristične krivulje |
|-----------------------|-----------------|---|
| PRO 412 030 0 | Ravna ručica | – |
| PRO 412 031 0 | Poprečna ručica | $t_{+50^{\circ}} - t_{0^{\circ}} = 150 \pm 8 \mu s$ |
| PRO 412 032 0 | Poprečna ručica | $t_{+50^{\circ}} - t_{0^{\circ}} = 146 \pm 4 \mu s$ |
| PRO 412 033 0 | Poprečna ručica | $t_{+50^{\circ}} - t_{0^{\circ}} = 142 \pm 8 \mu s$ |

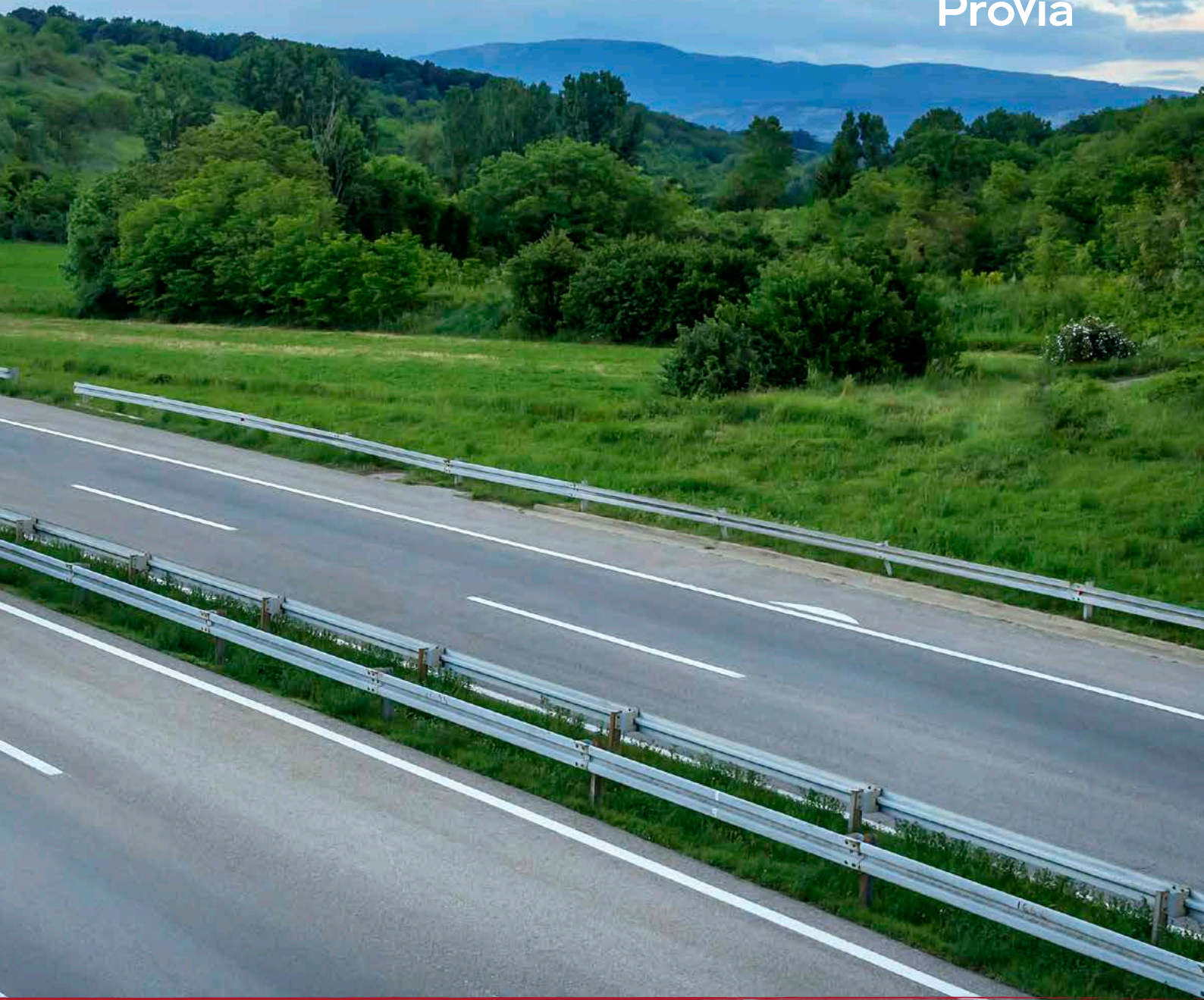
Kataloški brojevi senzora nivoa ProVia ECAS

| Marka originalne opreme | Broj originalne opreme | Marka originalne opreme | Broj originalne opreme | Marka originalne opreme | Broj originalne opreme |
|-------------------------|------------------------|--------------------------|--------------------------------|---------------------------|------------------------|
| PRO 412 030 0 | | Nooteboom 3478622 | | FAW 3614315-Y671/A | |
| Alexander Dennis | 662172 | Otokar | A-IF2063 | Hyundai | 558508D000 |
| DAF | 1365935 | Paccar | 1365935 | Irisbus | 41200708 |
| Doll | 7119045 | Renault | 5010422344 | IVECO | 41200708 |
| FAYMONVILLE | 214004 | Scania | 1495828 1934584 2099046 | Kia | 558508D000 |
| Irizar | 8015544 | Schmitz Cargobull | 1055349 | MAN | 81259370040 |
| IVECO | M78121482 | Schwarz Müller | 86461 | Mercedes-Benz | A0025426718 |
| KÄSSBOHRER | 21151103152 | Tirsan | 21151103152 | Scania | 1448082 1934585 |
| KÖGEL | 6503143/0 | VDL Bus | 262643 2026243 759000181 | PRO 412 032 0 | |
| KRONE | 515005712 | Volvo | WA4410501000 | EvoBus | A0035422618 |
| LANGENDORF | 1273177 | PRO 412 031 0 | | Mercedes-Benz | 0035422618 |
| LECITRAILER | 4501002 | CNHTC | WG9925715101/1 | Paccar | 1528811 |
| Leyland DAF | 1365935 ABRA506 | DAEWOO | 3425002890 | Scania | 1934586 |
| LOHR | A05101487 | DAF | 1524843 | PRO 412 033 0 | |
| Meiller | 798385/70182397 | EvoBus | A0025426718 | MAN | 81259370040 |
| NATO | 6695123889365 | | | Neoplan | 81259370040 |



SPAJANJE PRIKOLICA

SPIRALNE I RAVNE CIJEVI • SPOJNA GLAVA • ELEKTRIČNA DODATNA OPREMA



SPIRALNE I RAVNE CIJEVI

Spiralne cijevi marke ProVia primjenjuju se na pneumatskim kočionim sustavima kao savitljivi spoj između vučnog vozila i polu-prikolice.



Glavne značajke

- Višeslojna spiralna cijev
- Vanjski sloj PA12 štiti od određenih opasnih čimbenika i djeluje kao pokazatelj trošenja
- Manja složenost jer su ProVia varijante kompatibilne s velikim brojem različitih sustava originalne opreme
- Dio protiv priklještenja za sprječavanje oštećenja zavojnice
- Brončani nastavci
- Toplinski raspon: od -40 °C do +100 °C
- Sve ProVia cijevi ispunjavaju zahtjeve norme ISO7628
- Osim toga, spiralne cijevi certificirane su sukladno ISO7375

| ZNAČAJKA | ORIGINALNA OPREMA | PROVIA | PROSJEČNA POSTPRODAJNA KVALITETA* |
|--------------------------------|-------------------|--------|-----------------------------------|
| Struktura materijala | | | |
| Kemijska otpornost | | | |
| Raspon temperature (°C) | | | |
| Površinska zaštita priključaka | | | |
| Fleksibilnost | | | |

* Zamjenski proizvod prosječno niskih specifikacija

Spiralne cijevi

Norma: ISO 7375 / ISO 7628
Radna duljina: 4 m

Boja: Crna, Dimenzija: 12×1,5 mm
Maksimalni radni tlak: 10 bara

| ProVia kataloški broj | Nastavci | Boja za zaštitu od priklještenja |
|-----------------------|-------------------------------|----------------------------------|
| PRO 711 056 0 | M16×1,5 muški / M16×1,5 muški | Crveno |
| PRO 711 057 0 | M16×1,5 muški / M16×1,5 muški | Žuto |
| PRO 711 058 0 | M22×1,5 muški / M22×1,5 muški | Crveno |
| PRO 711 059 0 | M22×1,5 muški / M22×1,5 muški | Žuto |
| PRO 711 060 0 | M16×1,5 muški / M18×1,5 muški | Crveno |
| PRO 711 061 0 | M16×1,5 muški / M18×1,5 muški | Žuto |
| PRO 711 062 0 | M18×1,5 muški / M18×1,5 muški | Crveno |
| PRO 711 063 0 | M18×1,5 muški / M18×1,5 muški | Žuto |

Ravne cijevi

Norma: ISO 7628

Boja: Crna

Radna duljina: 25 m Maksimalni radni tlak: 12,5 bara

| ProVia kataloški broj | Veličina |
|-----------------------|-----------|
| PRO 251 106 6 | 6×1,0 mm |
| PRO 251 108 6 | 8×1,0 mm |
| PRO 251 110 6 | 10×1,0 mm |
| PRO 251 112 6 | 12×1,5 mm |
| PRO 251 115 6 | 15×1,5 mm |

SPOJNA GLAVA

Omogućuju pneumatsko spajanje između kamiona i prikolice. Pruža mogućnost spajanja dva odvojena voda napajanja i upravljanja sprječavajući neispravno spajanje.

O proizvodu

- Karakteristike prema ISO 1728
- Pojednostavljeni izgled kućišta za oštre vremenske uvjete
- Čvrsti pokrov koji štiti od prašine



Kamion

- Automatski
- M16×1,5
- Dovod + servisni vod
- Žuto + crveno
- S ventilom

Prikolica

- Standard
- M16×1,5
- Dovod + servisni vod
- Žuto + crveno

| ZNAČAJKA | ORIGINALNA OPREMA | PROVIA | PROSJEČNA POSTPRODAJNA KVALITETA* |
|--|-------------------|--------|-----------------------------------|
| Kaljenje | | | |
| Vijek trajanja proizvoda (broj ciklusa spajanja/odvajanja) | | | |
| Vijek trajanja (pod tlakom i bez njega) | | | |
| Otpornost na hrđanje (u satima) | | | |
| Curenje +80 °C (cm ³ /min) | | | |

* Zamjenski proizvod prosječno niskih specifikacija

| ProVia kataložni broj | Vrsta vozila | Standard | Pokrov | Otvor | Napomena |
|-----------------------|--------------|----------|--------|---------|-----------------|
| PRO 200 221 0 | Tegljač | ISO 1728 | Crveno | M16×1,5 | s ventilom |
| PRO 200 222 0 | Tegljač | ISO 1728 | Žuto | M16×1,5 | s ventilom |
| PRO 200 021 0 | Prikolica | ISO 1728 | Crveno | M16×1,5 | slobodan protok |
| PRO 200 022 0 | Prikolica | ISO 1728 | Žuto | M16×1,5 | slobodan protok |

ELEKTRIČNA DODATNA OPREMA

Asortiman ProVia električne dodatne opreme nudi velik broj rješenja za povezivanje kamiona i prikolice. ProVia asortiman uključuje utičnice, priključke, adapterske kabele i 7-polne i 15-polne kabele.

Glavne značajke

- Kompatibilno sa sustavima ABS (5-polna verzija) i EBS (7-polna verzija)
- Adapterski kabel omogućuje priključivanje s 15-polnog na 2× 7-polno
- Utičnice s vijcima i jasno vidljivim pinovima, bez potrebe za posebnim alatima za ugradnju
- **Kabeli:** 3,5 m radne duljine; sa zaštitom od uvrtnja; izrađeni od čvrstog poliuretana
- **Utičnice:** priključci s vijcima i kodne oznake u boji za jednostavnije ožičavanje
- **Priključci:** zabrtvljeni
- Čitav asortiman ProVia električne dodatne opreme posjeduje certifikat ADR/GGVS
- Raspon rada od -40 °C do +80 °C
- Kabel sa zavojnicama ABS/EBS 7-polni, utičnica 7-pinska i priključak 7-polni sukladni normi ISO 7638
- Kabel sa zavojnicama 15-polni, adapterski kabel, utičnica 15-pinska i priključak 15-polni sukladni normi ISO 12098



| ZNAČAJKA | ORIGINALNA OPREMA | PROVIA | PROSJEČNA POSTPRODAJNA KVALITETA* |
|-------------------------------|-------------------|--------|-----------------------------------|
| Raspon temperature (°C) | | | |
| Maksimalna duljina produžetka | | | |
| Promjer zavojnice | | | |
| Broj zavojnica | | | |

* Zamjenski proizvod prosječno niskih specifikacija

Kabeli sa zavojnicama

| ProVia katalogski broj | PRO 531 000 0 | PRO 531 001 0 | PRO 531 002 0 |
|------------------------------|---|--|---|
| Proizvod | | | |
| Opis | Kabel sa zavojnicama ABS/EBS 7-polni | Kabel sa zavojnicama 15-polni | Adapterska zavojnica 15-polna na 2x 7-polnu |
| Napon (V) | 24 V | 24 V | 24 V |
| Broj zavojnica | 29 ±2 | 26 ±2 | 36 ±2 |
| Materijal prevlake zavojnice | PU | PU | PU |
| Boja zavojnice | crna | crna | crna |
| Promjer zavojnice | 50 ±5 | 60 ±5 | 40 ±5 |
| Radna duljina | 3,5 m | 3,5 m | 3,5 m |
| Dopušteni produžetak kabela | 4,0 m | 4,0 m | 4,0 m |
| Poprečni presjeci vodiča | 3 × 1,5 mm ² + 2 × 4 mm ² + 2 × 1,5 mm ² | 3 × 2,5 mm ² + 10 × 1,5 mm ² + 2 × 1,5 mm ² | 6 × 1,0 mm ² + 1 × 1,5 mm ² |
| Raspon temperature | od -40 °C do +80 °C | od -40 °C do +80 °C | od -40 °C do +80 °C |
| Boja zaštite od uvrtanja | crvena | plava | crna |
| Certifikati | ISO 7638, ISO 4091, GGVS/ADR | ISO 12098, ISO 4091, GGVS/ADR | ISO 12098, ISO 4091, GGVS/ADR |

Priklučci i utičnice

| ProVia katalogski broj | PRO 531 000 2 | PRO 531 001 2 | PRO 531 010 2 | PRO 531 011 2 |
|--------------------------|------------------------------|-------------------------------|------------------------------|-------------------------------|
| Proizvod | | | | |
| Opis | Utičnica ABS/ EBS 7-pinska | Utičnica 15-pinska | Priključak ABS/EBS 7-polni | Priključak 15-polni |
| Napon (V) | 24 V | 24 V | 24 V | 24 V |
| Raspon temperature | od -40 °C do +80 °C | od -40 °C do +80 °C | od -40 °C do +80 °C | od -40 °C do +80 °C |
| Vrsta pinova za ugradnju | s učvršćenjem na vijak | s učvršćenjem na vijak | s učvršćenjem na vijak | s učvršćenjem na vijak |
| Kodna oznaka u boji | ✓ | ✓ | ✓ | ✓ |
| Certifikati | ISO 7638, ISO 4091, GGVS/ADR | ISO 12098, ISO 4091, GGVS/ADR | ISO 7638, ISO 4091, GGVS/ADR | ISO 12098, ISO 4091, ADR/GGVS |



KAZALO POPISA, POPIS KATALOŠKIH BROJEVA ORIGINALNE OPREME

KAZALO PREMA PROVIA NAZIVU DIJELA • KAZALO PREMA PROVIA
KATALOŠKOM BROJU • BROJ ORIGINALNE OPREME PROVIA



Kazalo popisa, popis kataloških brojeva originalne opreme

Kazalo prema nazivu dijela ProVia

| ProVia naziv dijela | Stranica | ProVia naziv dijela | Stranica | ProVia naziv dijela | Stranica |
|---|----------|---|----------|---|----------|
| ABS elektromagnetski modulator ventil | 86 | Glava cilindra kompresora..... | 48 | Sigurnosni ventil za parkiranje i otkočivanje | 69 |
| Sušač zraka | 36 | Spojna glava..... | 101 | Pneumatski aktuator kvačila | 62 |
| Jedinica za pripremu zraka | 38 | Dvostruko membranski kočioni cilindar | 24 | Ventil za ograničavanje tlaka | 44 |
| Kočioni cilindar | 10 | Senzor nivoa ECAS-a | 97 | Četverokružni zaštitni ventil..... | 43 |
| Kočione pločice | 29 | Elektromagnetski ventil ECAS-a..... | 90 | Sigurnosni relejni ventil..... | 74 |
| Ventil nivoa kabine | 54 | Električna dodatna oprema..... | 102 | Relejni ventil..... | 71 |
| Kartuša..... | 41 | Ventil nožne kočnice | 66 | Ventil sa zakretnom ručicom | 56 |
| Ventil nivoa šasije | 52 | Ventil ručne kočnice | 67 | Cilindar opružne kočnice..... | 18 |
| Cilindar kvačila | 60 | Grijač | 40 | Ventil otkočivanja prikolice..... | 76 |
| Spiralne i ravne cijevi..... | 100 | Višekružni zaštitni ventil..... | 42 | Senzor brzine okretanja kotača..... | 80 |

Kazalo prema ProVia kataloškom broju

| ProVia kataloški broj | Stranica | ProVia kataloški broj | Stranica | ProVia kataloški broj | Stranica |
|-----------------------|----------|-----------------------|----------|-----------------------|----------|
| 340 175 000 2 | 30 | PRO 000 007 0 | 25 | PRO 011 005 0 | 72 |
| 340 195 000 2 | 30 | PRO 000 008 0 | 25 | PRO 011 006 0 | 72 |
| 340 225 000 2 | 30 | PRO 000 009 0 | 25 | PRO 011 007 0 | 72 |
| 340 319 001 2 | 30 | PRO 000 010 0 | 25 | PRO 011 008 0 | 72 |
| 340 319 003 2 | 30 | PRO 000 011 0 | 25 | PRO 011 009 0 | 72 |
| 340 319 004 2 | 30 | PRO 000 012 0 | 25 | PRO 015 004 0 | 45 |
| 340 319 005 2* | 30 | PRO 000 013 0 | 25 | PRO 015 005 0 | 45 |
| 340 319 006 2* | 30 | PRO 000 017 0 | 25 | PRO 015 026 0 | 45 |
| 340 322 000 2 | 30 | PRO 000 018 0 | 25 | PRO 015 068 0 | 45 |
| 340 901 050 2 | 30 | PRO 006 001 0 | 52 | PRO 015 072 0 | 45 |
| 340 901 060 2 | 30 | PRO 006 002 0 | 52 | PRO 015 073 0 | 45 |
| 340 901 061 2 | 30 | PRO 006 003 0 | 52 | PRO 015 512 0 | 45 |
| 340 901 070 2 | 30 | PRO 006 004 0 | 52 | PRO 032 000 0 | 81 |
| 340 901 071 2 | 30 | PRO 007 001 0 | 54 | PRO 032 001 0 | 81 |
| 340 901 072 2 | 30 | PRO 007 003 0 | 54 | PRO 032 002 0 | 81 |
| 340 901 073 2 | 30 | PRO 007 007 0 | 54 | PRO 032 003 0 | 81 |
| 340 902 000 2 | 30 | PRO 007 010 0 | 54 | PRO 032 004 0 | 81 |
| 340 902 001 2 | 30 | PRO 007 011 0 | 54 | PRO 032 005 0 | 81 |
| 340 902 002 2 | 30 | PRO 007 023 0 | 54 | PRO 032 006 0 | 81 |
| 340 902 003 2 | 30 | PRO 007 028 0 | 54 | PRO 032 007 0 | 81 |
| 340 902 004 2 | 30 | PRO 007 030 0 | 54 | PRO 032 008 0 | 81 |
| 340 902 005 2 | 30 | PRO 007 036 0 | 55 | PRO 032 009 0 | 81 |
| 340 902 191 2 | 30 | PRO 010 200 2 | 41 | PRO 032 010 0 | 81 |
| 340 902 192 2 | 30 | PRO 010 300 0 | 45 | PRO 032 011 0 | 81 |
| 340 902 220 2 | 30 | PRO 010 301 0 | 45 | PRO 032 012 0 | 81 |
| 340 902 221 2 | 30 | PRO 010 302 0 | 45 | PRO 032 013 0 | 81 |
| 340 902 222 2 | 30 | PRO 010 314 0 | 45 | PRO 032 014 0 | 81 |
| 340 902 223 2 | 30 | PRO 010 317 0 | 45 | PRO 032 015 0 | 81 |
| 340 903 220 2 | 30 | PRO 010 318 0 | 45 | PRO 032 016 0 | 81 |
| 340 904 000 2 | 30 | PRO 010 332 0 | 45 | PRO 032 020 0 | 56 |
| 340 904 001 2 | 31 | PRO 010 333 0 | 45 | PRO 032 1200 | 56 |
| 340 904 002 2 | 31 | PRO 011 000 0 | 72 | PRO 032 2200 | 56 |
| 340 904 003 2 | 31 | PRO 011 001 0 | 72 | PRO 051 001 0 | 60 |
| 340 904 004 2 | 31 | PRO 011 002 0 | 72 | PRO 051 002 0 | 60 |
| 340 904 005 2 | 31 | PRO 011 003 0 | 72 | PRO 051 003 0 | 60 |
| PRO 000 006 0 | 25 | PRO 011 004 0 | 72 | PRO 051 004 0 | 60 |

| ProVia katalogski broj | Stranica | ProVia katalogski broj | Stranica | ProVia katalogski broj | Stranica |
|------------------------|----------|------------------------|----------|------------------------|----------|
| PRO 051 005 0 | 60 | PRO 412 002 0 | 90 | PRO 643 031 0 | 46 |
| PRO 051 006 0 | 60 | PRO 412 003 0 | 90 | PRO 643 037 0 | 46 |
| PRO 051 007 0 | 60 | PRO 412 004 0 | 90 | PRO 643 083 0 | 46 |
| PRO 051 008 0 | 60 | PRO 412 005 0 | 90 | PRO 643 307 0 | 46 |
| PRO 051 009 0 | 60 | PRO 412 006 0 | 91 | PRO 643 308 0 | 46 |
| PRO 051 010 0 | 60 | PRO 412 007 0 | 91 | PRO 643 325 0 | 46 |
| PRO 100 100 0 | 39 | PRO 412 030 0 | 97 | PRO 643 328 0 | 46 |
| PRO 122 001 0 | 43 | PRO 412 031 0 | 97 | PRO 643 330 0 | 46 |
| PRO 122 002 0 | 43 | PRO 412 032 0 | 97 | PRO 643 331 0 | 46 |
| PRO 122 003 0 | 43 | PRO 412 033 0 | 97 | PRO 643 335 0 | 46 |
| PRO 122 004 0 | 43 | PRO 417 004 0 | 55 | PRO 643 339 0 | 46 |
| PRO 122 005 0 | 36 | PRO 417 025 0 | 55 | PRO 643 500 0 | 46 |
| PRO 122 005 0 | 40 | PRO 417 034 0 | 55 | PRO 645 000 0 | 68 |
| PRO 122 007 0 | 36 | PRO 420 001 0 | 19 | PRO 645 001 0 | 68 |
| PRO 122 008 0 | 36 | PRO 421 002 0 | 20 | PRO 645 002 0 | 68 |
| PRO 122 019 0 | 36 | PRO 421 004 0 | 20 | PRO 645 003 0 | 68 |
| PRO 124 000 2 | 41 | PRO 430 001 0 | 20 | PRO 645 004 0 | 68 |
| PRO 124 002 2 | 41 | PRO 431 001 0 | 20 | PRO 645 005 0 | 68 |
| PRO 124 701 2 | 41 | PRO 432 001 0 | 20 | PRO 645 006 0 | 68 |
| PRO 154 002 2 | 49 | PRO 461 101 0 | 19 | PRO 645 007 0 | 68 |
| PRO 200 021 0 | 101 | PRO 472 001 0 | 86 | PRO 645 008 0 | 68 |
| PRO 200 022 0 | 101 | PRO 472 002 0 | 86 | PRO 645 009 0 | 68 |
| PRO 200 221 0 | 101 | PRO 480 010 0 | 19 | PRO 645 010 0 | 68 |
| PRO 200 222 0 | 101 | PRO 481 012 0 | 19 | PRO 648 000 0 | 69 |
| PRO 251 106 6 | 100 | PRO 481 050 0 | 19 | PRO 648 001 0 | 74 |
| PRO 251 108 6 | 100 | PRO 491 001 0 | 20 | PRO 648 002 0 | 74 |
| PRO 251 110 6 | 100 | PRO 491 002 0 | 20 | PRO 648 003 0 | 74 |
| PRO 251 112 6 | 100 | PRO 491 003 0 | 20 | PRO 648 004 0 | 74 |
| PRO 251 115 6 | 100 | PRO 491 004 0 | 20 | PRO 704 932 2 | 49 |
| PRO 315 008 0 | 66 | PRO 492 001 0 | 20 | PRO 711 056 0 | 100 |
| PRO 315 077 0 | 66 | PRO 492 002 0 | 20 | PRO 711 057 0 | 100 |
| PRO 315 180 0 | 66 | PRO 492 003 0 | 20 | PRO 711 058 0 | 100 |
| PRO 315 263 0 | 66 | PRO 492 005 0 | 20 | PRO 711 059 0 | 100 |
| PRO 315 264 0 | 66 | PRO 492 006 0 | 20 | PRO 711 060 0 | 100 |
| PRO 352 922 2 | 49 | PRO 499 001 0 | 20 | PRO 711 061 0 | 100 |
| PRO 392 200 0 | 25 | PRO 510 920 2 | 49 | PRO 711 062 0 | 100 |
| PRO 392 201 0 | 25 | PRO 510 930 2 | 49 | PRO 711 063 0 | 100 |
| PRO 392 202 0 | 25 | PRO 527 001 0 | 76 | PRO 712 002 2 | 27 |
| PRO 392 203 0 | 25 | PRO 527 002 0 | 76 | PRO 712 019 0 | 27 |
| PRO 392 204 0 | 25 | PRO 527 004 0 | 76 | PRO 712 712 0 | 27 |
| PRO 393 100 0 | 25 | PRO 527 005 0 | 76 | PRO 712 713 0 | 27 |
| PRO 393 101 0 | 25 | PRO 527 006 0 | 76 | PRO 712 715 0 | 27 |
| PRO 393 102 0 | 25 | PRO 531 000 0 | 103 | PRO 712 716 0 | 27 |
| PRO 393 103 0 | 25 | PRO 531 000 2 | 103 | PRO 714 000 0 | 12 |
| PRO 393 200 0 | 25 | PRO 531 001 0 | 103 | PRO 714 007 0 | 12 |
| PRO 393 201 0 | 25 | PRO 531 001 2 | 103 | PRO 714 015 0 | 12 |
| PRO 393 202 0 | 25 | PRO 531 002 0 | 103 | PRO 714 015 0 | 13 |
| PRO 393 203 0 | 25 | PRO 531 010 2 | 103 | PRO 714 019 0 | 10 |
| PRO 393 204 0 | 25 | PRO 531 011 2 | 103 | PRO 714 020 0 | 11 |
| PRO 400 001 0 | 37 | PRO 537 018 0 | 83 | PRO 714 030 0 | 11 |
| PRO 400 002 0 | 37 | PRO 537 023 0 | 83 | PRO 714 241 0 | 11 |
| PRO 400 920 2 | 37 | PRO 537 030 0 | 83 | PRO 714 242 0 | 11 |
| PRO 410 001 0 | 37 | PRO 537 038 0 | 83 | PRO 714 244 0 | 11 |
| PRO 410 002 0 | 37 | PRO 537 040 0 | 83 | PRO 714 245 0 | 11 |
| PRO 410 003 0 | 37 | PRO 537 051 0 | 83 | PRO 714 330 0 | 11 |
| PRO 410 004 0 | 37 | PRO 537 060 0 | 83 | PRO 714 710 0 | 11 |
| PRO 410 920 2 | 36 | PRO 537 080 0 | 83 | PRO 934 005 0 | 42 |
| PRO 411 006 0 | 62 | PRO 537 100 0 | 83 | | |
| PRO 411 011 0 | 60 | PRO 643 000 0 | 72 | | |
| PRO 411 031 0 | 60 | PRO 643 001 0 | 45 | | |
| PRO 411 300 0 | 60 | PRO 643 002 0 | 72 | | |
| PRO 412 000 0 | 90 | PRO 643 003 0 | 72 | | |
| PRO 412 001 0 | 90 | PRO 643 004 0 | 72 | | |

Broj originalne opreme >> ProVia kataloški broj

| Broj originalne opreme | ProVia broj/proizvod | Stranica | Broj originalne opreme | ProVia broj/proizvod | Stranica |
|-------------------------|----------------------|---|------------------------|-----------------------------|---------------------------------------|
| Alexander Dennis | | | F005268 | | |
| 659826 | PRO 051 006 0 | Cilindar kvačila61 | PRO 006 001 0 | Ventil nivoa šasije53 | |
| 661657 | PRO 412 001 0 | Elektromagnetski ventil ECAS-a91 | M058296 | PRO 531 018 0 | ABS produžni kabel83 |
| 662172 | PRO 412 030 0 | Senzor nivoa ECAS-a97 | M058318 | PRO 531 030 0 | ABS produžni kabel84 |
| 662174 | PRO 412 006 0 | Elektromagnetski ventil ECAS-a92 | M058431 | PRO 531 023 0 | ABS produžni kabel84 |
| 6538771 | PRO 472 002 0 | ABS elektromagnetski modulator ventil85 | Bendix | | |
| 6573091 | PRO 051 006 0 | Cilindar kvačila61 | 295531 | PRO 714 016 0 | Kočioni cilindar bubanj16 |
| 6575332 | PRO 472 001 0 | ABS elektromagnetski modulator ventil87 | 295532 | PRO 714 015 0 | Kočioni cilindar bubanj15 |
| 6576932 | PRO 472 002 0 | ABS elektromagnetski modulator ventil87 | 295533 | PRO 714 000 0 | Kočioni cilindar bubanj13 |
| 6579421 | PRO 472 002 0 | ABS elektromagnetski modulator ventil87 | 295534 | PRO 714 007 0 | Kočioni cilindar bubanj15 |
| 6579422 | PRO 472 002 0 | ABS elektromagnetski modulator ventil87 | 295553 | PRO 714 016 0 | Kočioni cilindar bubanj16 |
| 65387712 | PRO 531 100 0 | ABS produžni kabel85 | 295554 | PRO 714 015 0 | Kočioni cilindar bubanj15 |
| 4321059000 | PRO 714 015 0 | Kočioni cilindar bubanj15 | 295555 | PRO 714 000 0 | Kočioni cilindar bubanj13 |
| AB4231069000 | PRO 714 000 0 | Kočioni cilindar bubanj13 | 295556 | PRO 714 007 0 | Kočioni cilindar bubanj15 |
| AB4729000530 | PRO 412 001 0 | Elektromagnetski ventil ECAS-a91 | BERG | | |
| AB4729000550 | PRO 412 002 0 | Elektromagnetski ventil ECAS-a91 | 120360101 | PRO 714 007 0 | Kočioni cilindar bubanj15 |
| AB9347142110 | PRO 122 003 0 | Četverokružni zaštitni ventil44 | BOSCH | | |
| ABA0003276825 | PRO 412 001 0 | Elektromagnetski ventil ECAS-a91 | 482022001 | PRO 714 016 0 | Kočioni cilindar bubanj16 |
| DP002103 | PRO 643 002 0 | Relejni ventil73 | 482022003 | PRO 714 016 0 | Kočioni cilindar bubanj16 |
| DP002130 | PRO 643 000 0 | Relejni ventil73 | 482022407 | PRO 714 000 0 | Kočioni cilindar bubanj13 |
| Arfesan | | | 482022408 | PRO 714 000 0 | Kočioni cilindar bubanj13 |
| 1600000 | PRO 714 016 0 | Kočioni cilindar bubanj16 | Bosch Rexroth | | |
| 1600004 | PRO 714 016 0 | Kočioni cilindar bubanj16 | 4231049000 | PRO 714 016 0 | Kočioni cilindar bubanj16 |
| 1610000 | PRO 714 015 0 | Kočioni cilindar bubanj15 | 4231059000 | PRO 714 015 0 | Kočioni cilindar bubanj15 |
| 1610014 | PRO 714 015 0 | Kočioni cilindar bubanj15 | 4231069000 | PRO 714 000 0 | Kočioni cilindar bubanj13 |
| 1610016 | PRO 714 015 0 | Kočioni cilindar bubanj15 | 4231079000 | PRO 714 007 0 | Kočioni cilindar bubanj15 |
| 1610021 | PRO 714 015 0 | Kočioni cilindar bubanj15 | Bova | | |
| 1620021 | PRO 714 000 0 | Kočioni cilindar bubanj13 | 204552 | 340 901 070 2 | Kočione pločice32 |
| 1620037 | PRO 714 000 0 | Kočioni cilindar bubanj13 | BPW | | |
| 1620049 | PRO 714 000 0 | Kočioni cilindar bubanj13 | 203272700 | PRO 714 016 0 | Kočioni cilindar bubanj16 |
| 1630000 | PRO 714 007 0 | Kočioni cilindar bubanj14 | 203272900 | PRO 714 007 0 | Kočioni cilindar bubanj15 |
| 1630007 | PRO 714 007 0 | Kočioni cilindar bubanj14 | 203273100 | PRO 714 000 0 | Kočioni cilindar bubanj13 |
| Ashok Leyland | | | 203273200 | PRO 714 015 0 | Kočioni cilindar bubanj15 |
| 442562004 | PRO 412 002 0 | Elektromagnetski ventil ECAS-a91 | 203362000 | PRO 714 015 0 | Kočioni cilindar bubanj15 |
| 445332007 | PRO 472 002 0 | ABS elektromagnetski modulator ventil87 | 243109200 | PRO 006 003 0 | Ventil nivoa šasije53 |
| 445332075 | PRO 472 001 0 | ABS elektromagnetski modulator ventil87 | 243113500 | PRO 006 001 0 | Ventil nivoa šasije53 |
| 445332068 | PRO 714 710 0 | Kočioni cilindar disk kočnica12 | 544414010 | PRO 714 015 0 | Kočioni cilindar bubanj15 |
| Automann | | | 544415010 | PRO 714 000 0 | Kočioni cilindar bubanj13 |
| 170.955.205 | PRO 122 019 0 | Sušač zraka37 | 544415100 | PRO 714 000 0 | Kočioni cilindar bubanj13 |
| BEDFORD | | | 544415110 | PRO 714 000 0 | Kočioni cilindar bubanj13 |
| A4028470 | PRO 714 000 0 | Kočioni cilindar bubanj13 | 544416010 | PRO 714 007 0 | Kočioni cilindar bubanj15 |
| Beiben | | | 544416100 | PRO 714 007 0 | Kočioni cilindar bubanj15 |
| 1288910046 | PRO 007 030 0 | Ventil nivoa kabine55 | 544416110 | PRO 714 007 0 | Kočioni cilindar bubanj15 |
| 509-431-00-15 | PRO 122 021 0 | Sušač zraka37 | 0203277000 | PRO 714 710 0 | Kočioni cilindar disk kočnica12 |
| Benalu | | | 0203277100 | PRO 714 710 0 | Kočioni cilindar disk kočnica12 |
| 605107100 | PRO 714 007 0 | Kočioni cilindar bubanj14 | 0243109600 | PRO 643 307 0 | Ventil za ograničavanje tlaka47 |
| 605109100 | PRO 714 015 0 | Kočioni cilindar bubanj15 | 05.444.40.01.0 | PRO 712 712 0 | DDSB disk28 |
| 605110100 | PRO 714 016 0 | Kočioni cilindar bubanj16 | 05.444.40.01.3 | PRO 712 715 0 | DDSB disk28 |
| 605252200 | PRO 527 001 0 | Ventil otkočivanja prikolice77 | 05.444.40.02.0 | PRO 712 712 0 | DDSB disk28 |
| 605323000 | PRO 527 004 0 | Ventil otkočivanja prikolice77 | 05.444.40.02.3 | PRO 712 715 0 | DDSB disk28 |
| F001572 | PRO 006 003 0 | Ventil nivoa šasije53 | 05.444.44.01.0 | PRO 712 713 0 | DDSB disk28 |
| F001882 | PRO 032 020 0 | Ventil sa zakretnom ručicom56 | 05.444.44.01.3 | PRO 712 716 0 | DDSB disk28 |
| | | | 05.444.44.02.0 | PRO 712 713 0 | DDSB disk28 |

| Broj originalne opreme | ProVia broj/proizvod | Stranica | Broj originalne opreme | ProVia broj/proizvod | Stranica |
|------------------------|----------------------|---|------------------------|----------------------|---|
| 05.444.44.02.3 | PRO 712 716 0 | DDSB disk28 | WG9725230041/1 | PRO 411 021 0 | Cilindar kvačila61 |
| 0544432010 | PRO 714 710 0 | Kočioni cilindar disk kočnica12 | WG9725230041/2 | PRO 051 007 0 | Cilindar kvačila61 |
| 0544432020 | PRO 714 710 0 | Kočioni cilindar disk kočnica12 | WG9725230041/4 | PRO 051 007 0 | Cilindar kvačila61 |
| 0980107550 | 340 319 003 2 | Kočione pločice31 | WG9725230051 | PRO 411 025 0 | Cilindar kvačila61 |
| 0980107570 | 340 319 004 2 | Kočione pločice31 | WG9725230051/2 | PRO 051 007 0 | Cilindar kvačila61 |
| 243112800 | PRO 032 020 0 | Ventil sa zakretnom ručicom56 | WG9925715101/1 | PRO 412 031 0 | Senzor nivoa ECAS-a97 |
| 509290040 | 340 901 061 2 | Kočione pločice31 | DAEWOO | | |
| 509290050 | 340 901 061 2 | Kočione pločice31 | 3329101150 | PRO 051 004 0 | Cilindar kvačila61 |
| 509290060 | 340 901 071 2 | Kočione pločice32 | 3329101151 | PRO 051 004 0 | Cilindar kvačila61 |
| 509290070 | 340 901 072 2 | Kočione pločice32 | 3425002880 | PRO 412 001 0 | Elektromagnetski ventil ECAS-a91 |
| 509290080 | 340 901 071 2 | Kočione pločice32 | 3425002890 | PRO 412 031 0 | Senzor nivoa ECAS-a97 |
| 509290090 | 340 901 072 2 | Kočione pločice32 | 3453401300 | PRO 472 002 0 | ABS elektromagnetski modulator ventil87 |
| 509290100 | 340 901 061 2 | Kočione pločice31 | 3454402440 | PRO 010 300 0 | Ventil za ograničavanje tlaka46 |
| 509290220 | 340 901 061 2 | Kočione pločice31 | 4750103010 | PRO 010 301 0 | Ventil za ograničavanje tlaka46 |
| 509290230 | 340 901 071 2 | Kočione pločice32 | DAF | | |
| 536270020 | 340 901 070 2 | Kočione pločice32 | 371274 | PRO 645 007 0 | Ventil ručne kočnice68 |
| 980102570 | 340 901 070 2 | Kočione pločice32 | 705707 | PRO 714 007 0 | Kočioni cilindar bubanj15 |
| 980102750 | 340 901 061 2 | Kočione pločice31 | 721180 | PRO 714 016 0 | Kočioni cilindar bubanj16 |
| 980102920 | 340 901 070 2 | Kočione pločice32 | 735929 | PRO 714 016 0 | Kočioni cilindar bubanj16 |
| 980102930 | 340 901 061 2 | Kočione pločice31 | 745398 | PRO 714 016 0 | Kočioni cilindar bubanj16 |
| 980106200 | 340 901 072 2 | Kočione pločice32 | 834481 | PRO 714 016 0 | Kočioni cilindar bubanj16 |
| 980106210 | 340 901 061 2 | Kočione pločice32 | 834482 | PRO 714 015 0 | Kočioni cilindar bubanj15 |
| 980106350 | 340 901 061 2 | Kočione pločice32 | 834483 | PRO 714 000 0 | Kočioni cilindar bubanj13 |
| 980106360 | 340 901 070 2 | Kočione pločice32 | 834484 | PRO 714 007 0 | Kočioni cilindar bubanj15 |
| 980106430 | 340 901 061 2 | Kočione pločice32 | 867636 | PRO 531 040 0 | ABS produžni kabel85 |
| 980106440 | 340 901 071 2 | Kočione pločice32 | 867637 | PRO 531 080 0 | ABS produžni kabel85 |
| 980106450 | 340 901 072 2 | Kočione pločice32 | 871383 | PRO 531 100 0 | ABS produžni kabel85 |
| 980106950 | 340 901 071 2 | Kočione pločice32 | 908049 | PRO 648 000 0 | Sigurnosni ventil za parkiranje i otkočavanje70 |
| 980106960 | 340 901 072 2 | Kočione pločice32 | 1150130 | PRO 412 006 0 | Elektromagnetski ventil ECAS-a92 |
| 980107090 | 340 901 061 2 | Kočione pločice32 | 1302103 | PRO 643 004 0 | Relejni ventil73 |
| 980107240 | 340 901 061 2 | Kočione pločice32 | 1302682 | PRO 412 001 0 | Elektromagnetski ventil ECAS-a91 |
| 980107250 | 340 901 072 2 | Kočione pločice32 | 1304635 | PRO 472 001 0 | ABS elektromagnetski modulator ventil87 |
| 980107260 | 340 901 071 2 | Kočione pločice32 | 1309813 | PRO 645 005 0 | Ventil ručne kočnice68 |
| 980108150 | 340 901 061 2 | Kočione pločice32 | 1343254 | PRO 412 001 0 | Elektromagnetski ventil ECAS-a91 |
| 980108160 | 340 901 071 2 | Kočione pločice32 | 1343255 | PRO 412 002 0 | Elektromagnetski ventil ECAS-a91 |
| 980108170 | 340 901 072 2 | Kočione pločice32 | 1365935 | PRO 412 030 0 | Senzor nivoa ECAS-a97 |
| CAMC | | | 1503133 | PRO 643 307 0 | Ventil za ograničavanje tlaka47 |
| 50H08-01060 | PRO 007 030 0 | Ventil nivoa kabine55 | 1504901 | PRO 472 002 0 | ABS elektromagnetski modulator ventil87 |
| CASE IH | | | 1505034 | PRO 122 005 0 | Sušač zraka37 |
| 84012958 | PRO 714 007 0 | Kočioni cilindar bubanj15 | 1505058 | PRO 531 023 0 | ABS produžni kabel84 |
| 84014961 | PRO 714 000 0 | Kočioni cilindar bubanj13 | 1505059 | PRO 531 030 0 | ABS produžni kabel84 |
| 84320807 | PRO 714 016 0 | Kočioni cilindar bubanj16 | 1505060 | PRO 531 038 0 | ABS produžni kabel84 |
| CLAAS | | | 1505061 | PRO 531 051 0 | ABS produžni kabel85 |
| 8351830 | PRO 531 018 0 | ABS produžni kabel83 | 1505062 | PRO 531 060 0 | ABS produžni kabel85 |
| CNHCT | | | 1505096 | PRO 643 031 0 | Ventil za ograničavanje tlaka47 |
| AZ87355000100 | PRO 472 001 0 | ABS elektromagnetski modulator ventil87 | 1505143 | PRO 051 008 0 | Cilindar kvačila61 |
| AZ87355500100 | PRO 122 021 0 | Sušač zraka37 | 1505150 | PRO 643 000 0 | Relejni ventil73 |
| WG1642440051/1 | PRO 007 001 0 | Ventil nivoa kabine55 | 1505210 | PRO 472 001 0 | ABS elektromagnetski modulator ventil87 |
| WG8701230003 | PRO 051 007 0 | Cilindar kvačila61 | 1505294 | PRO 412 001 0 | Elektromagnetski ventil ECAS-a91 |
| WG9000360515/1 | PRO 472 001 0 | ABS elektromagnetski modulator ventil55 | 1505331 | PRO 645 008 0 | Ventil ručne kočnice68 |
| WG90003605151 | PRO 472 001 0 | ABS elektromagnetski modulator ventil87 | 1505340 | PRO 645 002 0 | Ventil ručne kočnice68 |
| WG90003605152 | PRO 472 001 0 | ABS elektromagnetski modulator ventil87 | 1506061 | PRO 531 018 0 | ABS produžni kabel83 |
| WG9000360520/2 | PRO 31 500 4 | Ventil nožne kočnice67 | 1506180 | PRO 412 001 0 | Elektromagnetski ventil ECAS-a91 |
| WG9000360521/1 | PRO 122 021 0 | Sušač zraka37 | 1506390 | PRO 421 004 0 | Cilindar opružne kočnice21 |
| WG9000360521/2 | PRO 122 021 0 | Sušač zraka37 | 1506464 | PRO 051 008 0 | Cilindar kvačila61 |
| WG9718360002 | PRO 472 002 0 | ABS elektromagnetski modulator ventil87 | 1506465 | PRO 051 002 0 | Cilindar kvačila61 |
| WG9718360002/1 | PRO 472 002 0 | ABS elektromagnetski modulator ventil55 | 1506466 | PRO 051 004 0 | Cilindar kvačila61 |
| WG97183600021 | PRO 472 002 0 | ABS elektromagnetski modulator ventil87 | 1506467 | PRO 051 006 0 | Cilindar kvačila61 |
| WG9719360005/1 | PRO 315 077 0 | Ventil nožne kočnice67 | 1506468 | PRO 051 008 0 | Cilindar kvačila61 |
| WG9719360005/6 | PRO 31 500 5 | Ventil nožne kočnice67 | 1517965 | PRO 122 005 0 | Sušač zraka37 |
| | | | 1517978 | PRO 122 008 0 | Sušač zraka37 |

| Broj originalne opreme | ProVia broj/proizvod | Stranica | Broj originalne opreme | ProVia broj/proizvod | Stranica | | |
|------------------------|----------------------|---|------------------------|----------------------|------------------------------------|-------------------------------------|----|
| 1518117 | PRO 643 325 0 | Ventil za ograničavanje tlaka..... | 47 | 1518113 | PRO 010 301 0 | Ventil za ograničavanje tlaka..... | 46 |
| 1518261 | PRO 648 000 0 | Sigurnosni ventil za parkiranje i otkočivanje..... | 70 | 1518115 | PRO 010 314 0 | Ventil za ograničavanje tlaka..... | 46 |
| 1518674 | PRO 122 005 0 | Sušač zraka..... | 37 | 1518116 | PRO 010 317 0 | Ventil za ograničavanje tlaka..... | 46 |
| 1524294 | PRO 645 006 0 | Ventil ručne kočnice..... | 68 | 1518168 | PRO 400 001 0 | Sušač zraka..... | 37 |
| 1524321 | PRO 645 000 0 | Ventil ručne kočnice..... | 68 | 1518267 | PRO 011 003 0 | Relejni ventil..... | 73 |
| 1524322 | PRO 645 001 0 | Ventil ručne kočnice..... | 68 | PRO 011 000 0 | Relejni ventil..... | 73 | |
| 1524802 | PRO 645 006 0 | Ventil ručne kočnice..... | 68 | 1518724 | PRO 032 000 0 | Senzor brzine okretanja kotača..... | 82 |
| 1524831 | PRO 472 001 0 | ABS elektromagnetski modulator ventil..... | 87 | 1519152 | PRO 420 001 0 | Cilindar opružne kočnice..... | 21 |
| 1524843 | PRO 412 031 0 | Senzor nivoa ECAS-a..... | 97 | 1519158 | PRO 421 002 0 | Cilindar opružne kočnice..... | 21 |
| 1525422 | PRO 412 006 0 | Elektromagnetski ventil ECAS-a..... | 92 | 1519162 | PRO 492 006 0 | Cilindar opružne kočnice..... | 23 |
| 1526572 | PRO 492 006 0 | Cilindar opružne kočnice..... | 23 | PRO 430 001 0 | Cilindar opružne kočnice..... | 21 | |
| 1527600 | PRO 051 003 0 | Cilindar kvačila..... | 61 | 1519202R | PRO 400 001 0 | Sušač zraka..... | 37 |
| 0867215R | PRO 421 002 0 | Cilindar opružne kočnice..... | 21 | 1519211R | PRO 934 005 0 | Višekružni zaštitni ventil..... | 42 |
| 1270263 | PRO 492 006 0 | Cilindar opružne kočnice..... | 23 | 1519310 | PRO 648 003 0 | Sigurnosni relejni ventil..... | 75 |
| 1304587 | PRO 412 002 0 | Elektromagnetski ventil ECAS-a..... | 91 | PRO 648 004 0 | Sigurnosni relejni ventil..... | 75 | |
| 1315698 | PRO 032 000 0 | Senzor brzine okretanja kotača..... | 82 | 1519332 | PRO 011 001 0 | Relejni ventil..... | 73 |
| 1359971 | PRO 648 001 0 | Sigurnosni relejni ventil..... | 75 | 1519378 | PRO 481 012 0 | Cilindar opružne kočnice..... | 22 |
| 1361393 | PRO 032 000 0 | Senzor brzine okretanja kotača..... | 82 | 1519442 | PRO 480 010 0 | Cilindar opružne kočnice..... | 22 |
| 1391510 | PRO 124 000 2 | Kartuša..... | 41 | 1522226 | PRO 315 263 0 | Ventil nožne kočnice..... | 67 |
| 1400071 | PRO 032 010 0 | Senzor brzine okretanja kotača..... | 82 | 1523549 | PRO 421 002 0 | Cilindar opružne kočnice..... | 21 |
| 1406784 | PRO 010 302 0 | Ventil za ograničavanje tlaka..... | 46 | 1523549R | PRO 421 002 0 | Cilindar opružne kočnice..... | 21 |
| 1436901 | 340 175 000 2 | Kočione pločice..... | 31 | 1524015 | PRO 015 072 0 | Ventil za ograničavanje tlaka..... | 47 |
| 1439324 | 340 901 070 2 | Kočione pločice..... | 32 | 1524581 | PRO 480 010 0 | Cilindar opružne kočnice..... | 22 |
| 1439553 | PRO 124 000 2 | Kartuša..... | 41 | 1524828 | PRO 032 004 0 | Senzor brzine okretanja kotača..... | 82 |
| 1487296 | PRO 421 002 0 | Cilindar opružne kočnice..... | 21 | 1526796 | PRO 400 001 0 | Sušač zraka..... | 37 |
| 1487296R | PRO 421 002 0 | Cilindar opružne kočnice..... | 21 | 1527168R | PRO 481 050 0 | Cilindar opružne kočnice..... | 22 |
| 1504903 | PRO 011 002 0 | Relejni ventil..... | 73 | 1527601R | PRO 481 050 0 | Cilindar opružne kočnice..... | 22 |
| 1504929 | PRO 032 001 0 | Senzor brzine okretanja kotača..... | 82 | 1528230R | PRO 481 050 0 | Cilindar opružne kočnice..... | 22 |
| 1504951 | PRO 032 000 0 | Senzor brzine okretanja kotača..... | 82 | 1530832 | PRO 480 010 0 | Cilindar opružne kočnice..... | 22 |
| 1504971 | PRO 315 180 0 | Ventil nožne kočnice..... | 67 | 1530833 | PRO 480 010 0 | Cilindar opružne kočnice..... | 22 |
| 1505033R | PRO 122 005 0 | Sušač zraka..... | 37 | 1531495 | PRO 032 011 0 | Senzor brzine okretanja kotača..... | 82 |
| 1505081 | PRO 007 001 0 | Ventil nivoa kabine..... | 55 | 1531547 | PRO 015 072 0 | Ventil za ograničavanje tlaka..... | 47 |
| 1505095 | PRO 015 005 0 | Ventil za ograničavanje tlaka..... | 47 | 1531548 | PRO 010 333 0 | Ventil za ograničavanje tlaka..... | 46 |
| 1505097 | PRO 015 072 0 | Ventil za ograničavanje tlaka..... | 47 | PRO 010 318 0 | Ventil za ograničavanje tlaka..... | 46 | |
| 1505114R | PRO 430 001 0 | Cilindar opružne kočnice..... | 21 | 1617343 | 340 901 070 2 | Kočione pločice..... | 32 |
| 1505115R | PRO 431 001 0 | Cilindar opružne kočnice..... | 21 | 1628064 | 340 195 000 2 | Kočione pločice..... | 31 |
| 1505119 | PRO 400 001 0 | Sušač zraka..... | 37 | 1725688 | PRO 015 068 0 | Ventil za ograničavanje tlaka..... | 47 |
| 1505128 | PRO 934 005 0 | Višekružni zaštitni ventil..... | 42 | 1778552 | PRO 032 000 0 | Senzor brzine okretanja kotača..... | 82 |
| 1505191R | PRO 420 001 0 | Cilindar opružne kočnice..... | 21 | 1778554 | PRO 032 000 0 | Senzor brzine okretanja kotača..... | 82 |
| 1505198R | PRO 430 001 0 | Cilindar opružne kočnice..... | 21 | 1797053 | 340 901 070 2 | Kočione pločice..... | 32 |
| 1505199R | PRO 431 001 0 | Cilindar opružne kočnice..... | 21 | 1800830 | 340 901 070 2 | Kočione pločice..... | 32 |
| 1505215 | PRO 032 003 0 | Senzor brzine okretanja kotača..... | 82 | 1850203 | PRO 032 007 0 | Senzor brzine okretanja kotača..... | 82 |
| 1505230 | PRO 100 100 0 | Jedinica za pripremu zraka..... | 39 | 1862600 | PRO 032 007 0 | Senzor brzine okretanja kotača..... | 82 |
| 1505241 | PRO 714 710 0 | Kočioni cilindar disk kočnica..... | 12 | 1862602 | PRO 032 008 0 | Senzor brzine okretanja kotača..... | 82 |
| 1505392 | PRO 010 300 0 | Ventil za ograničavanje tlaka..... | 46 | 1869290 | PRO 032 008 0 | Senzor brzine okretanja kotača..... | 82 |
| 1505410 | PRO 011 004 0 | Relejni ventil..... | 73 | 1870628 | PRO 032 007 0 | Senzor brzine okretanja kotača..... | 82 |
| 1505463R | PRO 491 001 0 | Cilindar opružne kočnice..... | 22 | 1878030 | 340 901 070 2 | Kočione pločice..... | 32 |
| 1505967 | PRO 410 003 0 | Sušač zraka..... | 38 | 5021172710 | PRO 011 004 0 | Relejni ventil..... | 73 |
| 1506003 | PRO 032 001 0 | Senzor brzine okretanja kotača..... | 82 | 759050 | PRO 007 001 0 | Ventil nivoa kabine..... | 55 |
| 1506100 | PRO 032 020 0 | Ventil sa zakretnom ručicom..... | 56 | 867215 | PRO 421 002 0 | Cilindar opružne kočnice..... | 21 |
| 1506149 | PRO 032 010 0 | Senzor brzine okretanja kotača..... | 82 | 884491 | PRO 461 101 0 | Cilindar opružne kočnice..... | 21 |
| 1506409 | PRO 400 001 0 | Sušač zraka..... | 37 | 906782 | PRO 015 512 0 | Ventil za ograničavanje tlaka..... | 47 |
| 1506410 | PRO 400 001 0 | Sušač zraka..... | 37 | EXABRB613 | PRO 006 001 0 | Ventil nivoa šasije..... | 53 |
| 1506485 | PRO 011 006 0 | Relejni ventil..... | 73 | | | | |
| 1506681 | PRO 480 010 0 | Cilindar opružne kočnice..... | 22 | DAHL | | | |
| 1517895 | PRO 015 004 0 | Ventil za ograničavanje tlaka..... | 47 | 1251615000 | PRO 714 016 0 | Kočioni cilindar bubanj..... | 16 |
| 1517963 | PRO 410 003 0 | Sušač zraka..... | 38 | 1252000000 | PRO 714 015 0 | Kočioni cilindar bubanj..... | 15 |
| 1517964 | PRO 122 006 0 | Sušač zraka..... | 37 | 1252010000 | PRO 714 015 0 | Kočioni cilindar bubanj..... | 15 |
| 1517967 | PRO 410 004 0 | Sušač zraka..... | 38 | 1252011000 | PRO 714 015 0 | Kočioni cilindar bubanj..... | 15 |
| 1517970 | PRO 122 006 0 | Sušač zraka..... | 37 | 1252014000 | PRO 714 015 0 | Kočioni cilindar bubanj..... | 15 |
| 1518008 | PRO 032 003 0 | Senzor brzine okretanja kotača..... | 82 | 1252015000 | PRO 714 015 0 | Kočioni cilindar bubanj..... | 15 |
| 1518009 | PRO 032 011 0 | Senzor brzine okretanja kotača..... | 82 | 1252021000 | PRO 714 015 0 | Kočioni cilindar bubanj..... | 15 |
| 1518065 | PRO 315 264 0 | Ventil nožne kočnice..... | 67 | 1252400000 | PRO 714 000 0 | Kočioni cilindar bubanj..... | 13 |
| | | | | 1252401000 | PRO 714 000 0 | Kočioni cilindar bubanj..... | 13 |

| Broj originalne opreme | ProVia broj/proizvod | Stranica | Broj originalne opreme | ProVia broj/proizvod | Stranica |
|------------------------|----------------------|--|------------------------|----------------------|----------|
| 1252410000 | PRO 714 000 0 | Kočioni cilindar bubanj13 | | | |
| 1252411000 | PRO 714 000 0 | Kočioni cilindar bubanj13 | | | |
| 1252412000 | PRO 714 000 0 | Kočioni cilindar bubanj13 | | | |
| 1252413000 | PRO 714 000 0 | Kočioni cilindar bubanj13 | | | |
| 1252414000 | PRO 714 000 0 | Kočioni cilindar bubanj13 | | | |
| 1252415000 | PRO 714 000 0 | Kočioni cilindar bubanj13 | | | |
| 1252420000 | PRO 714 000 0 | Kočioni cilindar bubanj14 | | | |
| 1252421000 | PRO 714 000 0 | Kočioni cilindar bubanj14 | | | |
| 1252422000 | PRO 714 000 0 | Kočioni cilindar bubanj14 | | | |
| 1252423000 | PRO 714 000 0 | Kočioni cilindar bubanj14 | | | |
| 1252424000 | PRO 714 000 0 | Kočioni cilindar bubanj14 | | | |
| 1253000000 | PRO 714 007 0 | Kočioni cilindar bubanj15 | | | |
| 1253010000 | PRO 714 007 0 | Kočioni cilindar bubanj15 | | | |
| 1253011000 | PRO 714 007 0 | Kočioni cilindar bubanj15 | | | |
| 1253012000 | PRO 714 007 0 | Kočioni cilindar bubanj15 | | | |
| 1253013000 | PRO 714 007 0 | Kočioni cilindar bubanj15 | | | |
| 1253014000 | PRO 714 007 0 | Kočioni cilindar bubanj15 | | | |
| 1253015000 | PRO 714 007 0 | Kočioni cilindar bubanj15 | | | |
| 1253016000 | PRO 714 007 0 | Kočioni cilindar bubanj15 | | | |
| 1253020000 | PRO 714 007 0 | Kočioni cilindar bubanj15 | | | |
| 1253021000 | PRO 714 007 0 | Kočioni cilindar bubanj15 | | | |
| 1253022000 | PRO 714 007 0 | Kočioni cilindar bubanj15 | | | |
| 1253023000 | PRO 714 007 0 | Kočioni cilindar bubanj15 | | | |
| 1253024000 | PRO 714 007 0 | Kočioni cilindar bubanj15 | | | |
| 1551614000 | PRO 714 016 0 | Kočioni cilindar bubanj16 | | | |
| DAMBROZ | | | | | |
| 997904020 | PRO 648 000 0 | Sigurnosni ventil za parkiranje i otkočivanje71 | | | |
| Dennis | | | | | |
| 6597421 | 340 195 000 2 | Kočione pločice31 | | | |
| DF | | | | | |
| 1608010-T1102 | PRO 411 004 0 | Cilindar kvačila61 | | | |
| 1608010-T1103 | PRO 411 005 0 | Cilindar kvačila61 | | | |
| 1608Z36-001 | PRO 411 000 0 | Cilindar kvačila61 | | | |
| 3514010-9002 | PRO 31 500 9 | Ventil nožne kočnice67 | | | |
| 5001090-C1100 | PRO 007 001 0 | Ventil nivoa kabine55 | | | |
| 5001090-C6100 | PRO 007 001 0 | Ventil nivoa kabine55 | | | |
| DFLQ | | | | | |
| 9325001120 | PRO 122 017 0 | Jedinica za pripremu zraka39 | | | |
| 9325001130 | PRO 122 018 0 | Jedinica za pripremu zraka39 | | | |
| K000574 | PRO 122 017 0 | Jedinica za pripremu zraka39 | | | |
| RY3332VX-3543010 | PRO 122 017 0 | Jedinica za pripremu zraka39 | | | |
| Doll | | | | | |
| 7028007 | PRO 531 030 0 | ABS produžni kabel84 | | | |
| 7029687 | PRO 531 023 0 | ABS produžni kabel84 | | | |
| 7040303 | PRO 531 051 0 | ABS produžni kabel85 | | | |
| 7055976 | PRO 412 002 0 | Elektromagnetski ventil ECAS-a91 | | | |
| 7055990 | PRO 531 080 0 | ABS produžni kabel85 | | | |
| 7086972 | PRO 648 000 0 | Sigurnosni ventil za parkiranje i otkočivanje70 | | | |
| 7088657 | PRO 412 002 0 | Elektromagnetski ventil ECAS-a91 | | | |
| 7093146 | PRO 412 005 0 | Elektromagnetski ventil ECAS-a92 | | | |
| 7119045 | PRO 412 030 0 | Senzor nivoa ECAS-a97 | | | |
| 7069646 | PRO 527 005 0 | Ventil otkočivanja prikolice77 | | | |
| 8143280 | PRO 006 003 0 | Ventil nivoa šasije53 | | | |
| DTNA | | | | | |
| 18-28710-000 | PRO 417 004 0 | Ventil nivoa kabine55 | | | |
| E.R.F. | | | | | |
| 81259026144 | PRO 412 005 0 | Elektromagnetski ventil ECAS-a92 | | | |
| 81259026146 | PRO 412 001 0 | Elektromagnetski ventil ECAS-a91 | | | |
| 1260680 | PRO 006 001 0 | Ventil nivoa šasije53 | | | |
| 4027060 | PRO 006 003 0 | Ventil nivoa šasije53 | | | |
| 81521166070 | PRO 011 006 0 | Relejni ventil73 | | | |
| EGSA | | | | | |
| 2402000104 | PRO 648 000 0 | Sigurnosni ventil za parkiranje i otkočivanje70 | | | |
| ENGATCAR | | | | | |
| 420273C | PRO 648 000 0 | Sigurnosni ventil za parkiranje i otkočivanje70 | | | |
| ERF | | | | | |
| 4082200 | PRO 472 001 0 | ABS elektromagnetski modulator ventil87 | | | |
| Europart | | | | | |
| 3400033198 | PRO 714 016 0 | Kočioni cilindar bubanj16 | | | |
| 3405335300 | PRO 714 016 0 | Kočioni cilindar bubanj16 | | | |
| 3419836580 | PRO 714 016 0 | Kočioni cilindar bubanj16 | | | |
| 3450406745 | PRO 714 016 0 | Kočioni cilindar bubanj16 | | | |
| 3990006650 | PRO 714 000 0 | Kočioni cilindar bubanj14 | | | |
| EvoBus | | | | | |
| 8283569000 | PRO 714 016 0 | Kočioni cilindar bubanj16 | | | |
| 8283572000 | PRO 714 007 0 | Kočioni cilindar bubanj15 | | | |
| 8283850000 | PRO 714 007 0 | Kočioni cilindar bubanj15 | | | |
| 89199797614 | PRO 714 007 0 | Kočioni cilindar bubanj15 | | | |
| 1935482 | PRO 100 100 0 | Jedinica za pripremu zraka39 | | | |
| 8025172000 | PRO 032 020 0 | Ventil sa zakretnom ručicom56 | | | |
| 8285407000 | PRO 410 003 0 | Sušač zraka38 | | | |
| 82854085340 | 340 902 002 2 | Kočione pločice32 | | | |
| 8285499000 | PRO 006 001 0 | Ventil nivoa šasije53 | | | |
| A0002540047 | PRO 051 008 0 | Cilindar kvačila61 | | | |
| A0002541247 | PRO 051 008 0 | Cilindar kvačila61 | | | |
| A0002952818 | PRO 051 008 0 | Cilindar kvačila61 | | | |
| A0003276725 | PRO 412 001 0 | Elektromagnetski ventil ECAS-a91 | | | |
| A0003278525 | PRO 412 000 0 | Elektromagnetski ventil ECAS-a91 | | | |
| A0003279725 | PRO 412 006 0 | Elektromagnetski ventil ECAS-a92 | | | |
| A0003284530 | PRO 007 011 0 | Ventil nivoa kabine55 | | | |
| A0004301215 | PRO 400 001 0 | Sušač zraka38 | | | |
| A0004301315 | PRO 400 001 0 | Sušač zraka38 | | | |
| A0004301515 | PRO 400 002 0 | Sušač zraka38 | | | |
| A0004302915 | PRO 400 001 0 | Sušač zraka38 | | | |
| A0004303015 | PRO 400 001 0 | Sušač zraka38 | | | |
| A0004309815 | PRO 400 001 0 | Sušač zraka38 | | | |
| A0014312215 | PRO 122 008 0 | Sušač zraka37 | | | |
| A0014312315 | PRO 122 006 0 | Sušač zraka37 | | | |
| A0014318115 | PRO 100 100 0 | Jedinica za pripremu zraka39 | | | |
| A0014318305 | PRO 315 008 0 | Ventil nožne kočnice67 | | | |
| A0015423118 | PRO 032 003 0 | Senzor brzine okretanja kotača82 | | | |
| A0015423318 | PRO 032 011 0 | Senzor brzine okretanja kotača82 | | | |
| A0015426818 | PRO 032 002 0 | Senzor brzine okretanja kotača82 | | | |
| A0015427818 | PRO 032 002 0 | Senzor brzine okretanja kotača82 | | | |
| A0015428718 | PRO 032 003 0 | Senzor brzine okretanja kotača82 | | | |
| A0015428818 | PRO 032 011 0 | Senzor brzine okretanja kotača82 | | | |
| A0015428918 | PRO 032 011 0 | Senzor brzine okretanja kotača82 | | | |
| A0019050400 | PRO 032 010 0 | Senzor brzine okretanja kotača82 | | | |
| A0024310415 | PRO 100 100 0 | Jedinica za pripremu zraka39 | | | |
| A0024310515 | PRO 100 100 0 | Jedinica za pripremu zraka39 | | | |
| A0024310615 | PRO 100 100 0 | Jedinica za pripremu zraka39 | | | |
| A0024310715 | PRO 100 100 0 | Jedinica za pripremu zraka39 | | | |

| Broj originalne opreme | ProVia broj/proizvod | Stranica | Broj originalne opreme | ProVia broj/proizvod | Stranica |
|------------------------|----------------------|---|------------------------|----------------------|---|
| A0024311515 | PRO 100 100 0 | Jedinica za pripremu zraka.....39 | S35503156S | PRO 472 002 0 | ABS elektromagnetski modulator ventil87 |
| A0024313815 | PRO 100 100 0 | Jedinica za pripremu zraka.....39 | | | |
| A0025422518 | PRO 032 002 0 | Senzor brzine okretanja kotača.....82 | FAYMONVILLE | | |
| A0025422618 | PRO 032 011 0 | Senzor brzine okretanja kotača.....82 | 1120 | PRO 531 030 0 | ABS produžni kabel21 |
| A0025423118 | PRO 032 000 0 | Senzor brzine okretanja kotača.....82 | 8905 | PRO 531 023 0 | ABS produžni kabel84 |
| A0025423818 | PRO 032 011 0 | Senzor brzine okretanja kotača.....82 | 8906 | PRO 531 060 0 | ABS produžni kabel47 |
| A0025426718 | PRO 412 031 0 | Senzor nivoa ECAS-a97 | 8907 | PRO 531 080 0 | ABS produžni kabel85 |
| A0034201324 | PRO 714 016 0 | Kočioni cilindar bubanj16 | 8908 | PRO 531 100 0 | ABS produžni kabel85 |
| A0034305981 | PRO 645 009 0 | Ventil ručne kočnice.....68 | 8917 | PRO 531 051 0 | ABS produžni kabel85 |
| A0034315706 | PRO 934 005 0 | Višekružni zaštitni ventil.....42 | 13491 | PRO 531 018 0 | ABS produžni kabel83 |
| A0035422618 | PRO 412 032 0 | Senzor nivoa ECAS-a97 | 13769 | PRO 412 001 0 | Elektromagnetski ventil ECAS-a91 |
| A0044290644 | PRO 643 000 0 | Relejni ventil.....73 | 14177 | PRO 412 002 0 | Elektromagnetski ventil ECAS-a91 |
| A0044296344 | PRO 011 003 0 | Relejni ventil.....73 | 64047 | PRO 648 000 0 | Sigurnosni ventil za parkiranje i otkočivanje.....70 |
| A0044296544 | PRO 472 001 0 | ABS elektromagnetski modulator ventil87 | 82016 | PRO 531 040 0 | ABS produžni kabel85 |
| A0044297644 | PRO 643 002 0 | Relejni ventil.....73 | 214004 | PRO 412 030 0 | Senzor nivoa ECAS-a97 |
| A0044299444 | PRO 011 000 0 | Relejni ventil.....73 | 01019 | PRO 527 001 0 | Ventil otkočivanja prikolice77 |
| A0044314105 | PRO 315 263 0 | Ventil nožne kočnice.....67 | 0844 | PRO 714 000 0 | Kočioni cilindar bubanj21 |
| A0054297444 | PRO 643 335 0 | Ventil za ograničavanje tlaka.....47 | 0940 | PRO 714 016 0 | Kočioni cilindar bubanj16 |
| A0064205224 | PRO 714 710 0 | Kočioni cilindar disk kočnica12 | 0941 | PRO 714 015 0 | Kočioni cilindar bubanj15 |
| A0065427618 | PRO 032 010 0 | Senzor brzine okretanja kotača.....82 | 0943 | PRO 714 007 0 | Kočioni cilindar bubanj15 |
| A0114205818 | PRO 432 001 0 | Cilindar opružne kočnice21 | 1020 | PRO 527 004 0 | Ventil otkočivanja prikolice21 |
| A0114205918 | PRO 432 001 0 | Cilindar opružne kočnice21 | 10549 | PRO 648 004 0 | Sigurnosni relejni ventil.....75 |
| A0134206718 | PRO 492 006 0 | Cilindar opružne kočnice23 | 10553 | PRO 648 001 0 | Sigurnosni relejni ventil.....75 |
| A0134206818 | PRO 492 006 0 | Cilindar opružne kočnice23 | 3852 | PRO 006 001 0 | Ventil nivoa šasije53 |
| A0144200018 | PRO 432 001 0 | Cilindar opružne kočnice21 | 46031 | PRO 648 002 0 | Sigurnosni relejni ventil.....75 |
| A0144200118 | PRO 432 001 0 | Cilindar opružne kočnice21 | 5139 | PRO 006 003 0 | Ventil nivoa šasije53 |
| A0234204918 | PRO 421 002 0 | Cilindar opružne kočnice21 | 7886 | PRO 527 005 0 | Ventil otkočivanja prikolice77 |
| A68054200418 | PRO 032 003 0 | Senzor brzine okretanja kotača.....82 | 84233 | PRO 421 002 0 | Cilindar opružne kočnice21 |
| A6984203721 | PRO 714 015 0 | Kočioni cilindar bubanj15 | | | |
| A6994200724 | PRO 714 015 0 | Kočioni cilindar bubanj15 | Feldbinder | | |
| FACCHINI | | | 854 | PRO 531 051 0 | ABS produžni kabel21 |
| 308712972 | PRO 648 000 0 | Sigurnosni ventil za parkiranje i otkočivanje.....70 | 865 | PRO 531 023 0 | ABS produžni kabel32 |
| FAUN | | | 1658 | PRO 714 016 0 | Kočioni cilindar bubanj16 |
| 99707005415 | PRO 643 003 0 | Relejni ventil.....73 | 6674 | PRO 714 007 0 | Kočioni cilindar bubanj23 |
| 99707006699 | PRO 472 002 0 | ABS elektromagnetski modulator ventil87 | 6677 | PRO 714 015 0 | Kočioni cilindar bubanj15 |
| 99707766160 | PRO 643 308 0 | Ventil za ograničavanje tlaka.....47 | 6760 | PRO 714 000 0 | Kočioni cilindar bubanj14 |
| 99707007090 | PRO 032 009 0 | Senzor brzine okretanja kotača.....82 | 6761 | PRO 714 000 0 | Kočioni cilindar bubanj14 |
| FAW | | | 6763 | PRO 714 007 0 | Kočioni cilindar bubanj15 |
| 1602300-367 | PRO 411 001 0 | Cilindar kvačila.....61 | 7292 | PRO 472 002 0 | ABS elektromagnetski modulator ventil87 |
| 1602300A363 | PRO 411 002 0 | Cilindar kvačila.....61 | 8836 | PRO 531 100 0 | ABS produžni kabel85 |
| 160230576A | PRO 051 006 0 | Cilindar kvačila.....61 | 8854 | PRO 531 051 0 | ABS produžni kabel85 |
| 1602305A70A | PRO 051 004 0 | Cilindar kvačila.....61 | 8860 | PRO 531 060 0 | ABS produžni kabel85 |
| 1602305A70A | PRO 411 023 0 | Cilindar kvačila.....61 | 8864 | PRO 531 040 0 | ABS produžni kabel85 |
| 1602305A70A/B | PRO 051 005 0 | Cilindar kvačila.....61 | 8865 | PRO 531 023 0 | ABS produžni kabel84 |
| 1602305A7A | PRO 051 005 0 | Cilindar kvačila.....61 | 61392 | PRO 531 080 0 | ABS produžni kabel85 |
| 1602350-D849 | PRO 411 030 0 | Cilindar kvačila.....61 | 63169 | PRO 531 030 0 | ABS produžni kabel84 |
| 16080180030 | PRO 411 003 0 | Cilindar kvačila.....61 | 1026483 | PRO 648 000 0 | Sigurnosni ventil za parkiranje i otkočivanje.....70 |
| 2941605-55A | PRO 412 002 0 | Elektromagnetski ventil ECAS-a91 | 1042813 | PRO 412 002 0 | Elektromagnetski ventil ECAS-a91 |
| 3514010-50 A | PRO 315 000 0 | Ventil nožne kočnice.....67 | 1065595 | PRO 648 000 0 | Sigurnosni ventil za parkiranje i otkočivanje.....71 |
| 3515020-73 A | PRO 122 018 0 | Jedinica za pripremu zraka.....39 | 001797 | PRO 006 003 0 | Ventil nivoa šasije53 |
| 3515020-73 A/C | PRO 122 018 0 | Jedinica za pripremu zraka.....39 | 006675 | PRO 527 001 0 | Ventil otkočivanja prikolice77 |
| 3515020-73 AWA | PRO 122 018 0 | Jedinica za pripremu zraka.....39 | 006712 | PRO 527 004 0 | Ventil otkočivanja prikolice77 |
| 3515020-73 B | PRO 122 018 0 | Jedinica za pripremu zraka.....39 | 011591 | PRO 643 307 0 | Ventil za ograničavanje tlaka47 |
| 355031050A | PRO 472 001 0 | ABS elektromagnetski modulator ventil87 | 011626 | PRO 527 002 0 | Ventil otkočivanja prikolice77 |
| 35503156S | PRO 472 002 0 | ABS elektromagnetski modulator ventil87 | 071432 | PRO 006 001 0 | Ventil nivoa šasije53 |
| 3614315-Y671/A | PRO 412 031 0 | Senzor nivoa ECAS-a97 | 083184 | PRO 412 002 0 | Elektromagnetski ventil ECAS-a91 |
| 5001075CA/01-C00/B | PRO 007 030 0 | Ventil nivoa kabine.....55 | 1016901 | PRO 032 120 0 | Ventil sa zakretnom ručicom.....56 |
| 5001075CA01/A | PRO 007 030 0 | Ventil nivoa kabine.....55 | 297449 | PRO 648 002 0 | Sigurnosni relejni ventil.....75 |
| 5001320-Q824A | PRO 007 001 0 | Ventil nivoa kabine.....55 | 6916 | PRO 527 005 0 | Ventil otkočivanja prikolice77 |
| 9700514230 | PRO 411 026 0 | Cilindar kvačila.....61 | | | |

| Broj originalne opreme | ProVia broj/proizvod | Stranica | Broj originalne opreme | ProVia broj/proizvod | Stranica |
|------------------------|----------------------|--|------------------------|----------------------|--|
| FIAT | | | M05843101 | PRO 531 023 0 | ABS produžni kabel84 |
| 5001843220 | PRO 011 007 0 | Relejni ventil.....73 | M059318 | PRO 531 030 0 | ABS produžni kabel84 |
| Fontenax | | | M91000101 | 340 901 060 2 | Kočione pločice31 |
| 2100382 | PRO 461 101 0 | Cilindar opružne kočnice21 | MO58296 | PRO 531 018 0 | ABS produžni kabel83 |
| 2100383 | PRO 461 101 0 | Cilindar opružne kočnice21 | MO5843101 | PRO 531 023 0 | ABS produžni kabel84 |
| Ford | | | GAZ | | |
| 3C465C100AA | PRO 007 001 0 | Ventil nivoa kabine.....55 | 9254920000 | PRO 492 005 0 | Cilindar opružne kočnice23 |
| 4C462K433AA | PRO 006 003 0 | Ventil nivoa šasije.....53 | Gigant | | |
| 4C463038AA | PRO 412 001 0 | Elektromagnetski ventil ECAS-a91 | 719001007 | PRO 712 712 0 | DDS disk28 |
| 6C462A131AA | PRO 100 100 0 | Jedinica za pripremu zraka.....39 | 19123 | PRO 461 101 0 | Cilindar opružne kočnice21 |
| 7C462B372AA | PRO 032 010 0 | Senzor brzine okretanja kotača82 | 19124 | PRO 461 101 0 | Cilindar opružne kočnice21 |
| 7C467K626AA | PRO 051 004 0 | Cilindar kvačila61 | 19125 | PRO 461 101 0 | Cilindar opružne kočnice21 |
| 98CT2B372AA | PRO 032 001 0 | Senzor brzine okretanja kotača82 | 9291072 | 340 901 060 2 | Kočione pločice31 |
| XCT2K432AA | PRO 006 001 0 | Ventil nivoa šasije.....53 | 9291073 | 340 901 060 2 | Kočione pločice31 |
| YC442C219AA | PRO 472 002 0 | ABS elektromagnetski modulator ventil...87 | M91002703 | 340 903 220 2 | Kočione pločice33 |
| Foton | | | M91002704 | 340 903 220 2 | Kočione pločice33 |
| 1106935600030 | PRO 472 002 0 | ABS elektromagnetski modulator ventil.....87 | Golden Dragon | | |
| 1106936800030 | PRO 472 002 0 | ABS elektromagnetski modulator ventil.....87 | 35ACC-03512 | PRO 122 020 0 | Sušač zraka37 |
| 1120835680050 | PRO 122 020 0 | Sušač zraka.....37 | Goldhofer | | |
| 1417135900001 | PRO 472 001 0 | ABS elektromagnetski modulator ventil.....87 | 151118 | PRO 492 006 0 | Cilindar opružne kočnice23 |
| 1417135900001 | PRO 472 002 0 | ABS elektromagnetski modulator ventil.....87 | 151866 | PRO 643 307 0 | Ventil za ograničavanje tlaka.....47 |
| 1419335570001 | PRO 31 500 6 | Ventil nožne kočnice67 | 162653 | PRO 531 018 0 | ABS produžni kabel83 |
| 1419335676004 | PRO 472 001 0 | ABS elektromagnetski modulator ventil.....87 | 162654 | PRO 531 038 0 | ABS produžni kabel84 |
| 1432116280002 | PRO 051 007 0 | Cilindar kvačila.....61 | 162655 | PRO 531 051 0 | ABS produžni kabel85 |
| 1612135900002 | PRO 472 001 0 | ABS elektromagnetski modulator ventil.....87 | 162657 | PRO 531 023 0 | ABS produžni kabel84 |
| 1612516205010 | PRO 051 006 0 | Cilindar kvačila.....61 | 163540 | PRO 531 100 0 | ABS produžni kabel85 |
| 1618029600001 | PRO 412 001 0 | Elektromagnetski ventil ECAS-a.....91 | 163541 | PRO 531 060 0 | ABS produžni kabel85 |
| 1618029600001 | PRO 412 006 0 | Elektromagnetski ventil ECAS-a.....91 | 163625 | PRO 531 030 0 | ABS produžni kabel84 |
| 1B24950201013 | PRO 007 036 0 | Ventil nivoa kabine.....55 | 163639 | PRO 531 080 0 | ABS produžni kabel85 |
| H0356D02001A0 | PRO 472 001 0 | ABS elektromagnetski modulator ventil.....87 | 165646 | PRO 412 002 0 | Elektromagnetski ventil ECAS-a91 |
| H4356D02001A0 | PRO 472 001 0 | ABS elektromagnetski modulator ventil.....87 | 168783 | PRO 648 000 0 | Sigurnosni ventil za parkiranje i otkočavanje70 |
| H4502A01056A0 | PRO 007 028 0 | Ventil nivoa kabine.....55 | 168923 | PRO 412 005 0 | Elektromagnetski ventil ECAS-a92 |
| L0356012003A0 | PRO 472 001 0 | ABS elektromagnetski modulator ventil.....87 | 200255 | PRO 714 016 0 | Kočioni cilindar bubanj16 |
| FREIGHTLINER | | | 200260 | PRO 714 015 0 | Kočioni cilindar bubanj16 |
| 9628S4231079000 | PRO 714 007 0 | Kočioni cilindar bubanj15 | 200262 | PRO 714 000 0 | Kočioni cilindar bubanj14 |
| TDAS4497120180 | PRO 531 018 0 | ABS produžni kabel83 | 201241 | PRO 714 007 0 | Kočioni cilindar bubanj15 |
| TDAS4497120230 | PRO 531 023 0 | ABS produžni kabel84 | 152092 | PRO 527 004 0 | Ventil otkočavanja prikolice77 |
| TDAS4497120380 | PRO 531 038 0 | ABS produžni kabel84 | 157537 | PRO 006 003 0 | Ventil nivoa šasije53 |
| TDAS4497120510 | PRO 531 051 0 | ABS produžni kabel85 | 159118 | PRO 032 020 0 | Ventil sa zakretnom ručicom.....56 |
| TDAS4721950180 | PRO 472 002 0 | ABS elektromagnetski modulator ventil...87 | 160191 | PRO 527 001 0 | Ventil otkočavanja prikolice77 |
| Fruehauf | | | 162347 | PRO 006 001 0 | Ventil nivoa šasije53 |
| 1H312161609 | PRO 714 000 0 | Kočioni cilindar bubanj14 | 163413 | PRO 648 003 0 | Sigurnosni relejni ventil.....75 |
| 1H312779603 | PRO 531 038 0 | ABS produžni kabel84 | 163414 | PRO 648 001 0 | Sigurnosni relejni ventil.....75 |
| A3309600VAS | PRO 714 007 0 | Kočioni cilindar bubanj15 | 163623 | PRO 527 002 0 | Ventil otkočavanja prikolice77 |
| A-71519M70-A11 | PRO 527 001 0 | Ventil otkočavanja prikolice77 | 164265 | PRO 527 005 0 | Ventil otkočavanja prikolice77 |
| A-FA4271-008 | PRO 527 004 0 | Ventil otkočavanja prikolice77 | 167732 | PRO 648 002 0 | Sigurnosni relejni ventil.....75 |
| AFA9104001 | PRO 714 016 0 | Kočioni cilindar bubanj16 | 254559 | PRO 410 003 0 | Sušač zraka38 |
| ASX0014018 | PRO 714 016 0 | Kočioni cilindar bubanj16 | Great Dane | | |
| ASX0014019 | PRO 714 015 0 | Kočioni cilindar bubanj16 | 40500255 | PRO 531 018 0 | ABS produžni kabel83 |
| ASX0014020 | PRO 714 000 0 | Kočioni cilindar bubanj14 | HALDEX | | |
| ASX0014021 | PRO 714 007 0 | Kočioni cilindar bubanj15 | 120330201 | PRO 714 016 0 | Kočioni cilindar bubanj16 |
| CF351950/F001572 | PRO 006 003 0 | Ventil nivoa šasije53 | 120331101 | PRO 714 016 0 | Kočioni cilindar bubanj16 |
| CF352131 | PRO 006 001 0 | Ventil nivoa šasije.....53 | 120331201 | PRO 714 016 0 | Kočioni cilindar bubanj16 |
| CF371494 | PRO 531 018 0 | ABS produžni kabel83 | 120340201 | PRO 714 015 0 | Kočioni cilindar bubanj16 |
| F001572 | PRO 006 003 0 | Ventil nivoa šasije53 | 120340203 | PRO 714 015 0 | Kočioni cilindar bubanj16 |
| F005268 | PRO 006 001 0 | Ventil nivoa šasije.....53 | 120341101 | PRO 714 015 0 | Kočioni cilindar bubanj16 |
| M02027203 | PRO 714 007 0 | Kočioni cilindar bubanj15 | 120341201 | PRO 714 015 0 | Kočioni cilindar bubanj16 |
| M058296 | PRO 531 018 0 | ABS produžni kabel83 | | | |
| M058431 | PRO 531 023 0 | ABS produžni kabel84 | | | |

| Broj originalne opreme | ProVia broj/proizvod | Stranica | Broj originalne opreme | ProVia broj/proizvod | Stranica |
|------------------------|----------------------|---------------------------------|------------------------|----------------------|---|
| 120350201 | PRO 714 000 0 | Kočioni cilindar bubanj14 | 345500012 | PRO 714 007 0 | Kočioni cilindar bubanj15 |
| 120350203 | PRO 714 000 0 | Kočioni cilindar bubanj14 | 345500110 | PRO 714 007 0 | Kočioni cilindar bubanj15 |
| 120351101 | PRO 714 000 0 | Kočioni cilindar bubanj14 | 345500111 | PRO 714 007 0 | Kočioni cilindar bubanj15 |
| 120351201 | PRO 714 000 0 | Kočioni cilindar bubanj14 | 345525010 | PRO 714 007 0 | Kočioni cilindar bubanj15 |
| 120360201 | PRO 714 007 0 | Kočioni cilindar bubanj15 | 345525011 | PRO 714 007 0 | Kočioni cilindar bubanj15 |
| 120360203 | PRO 714 007 0 | Kočioni cilindar bubanj15 | 345525110 | PRO 714 007 0 | Kočioni cilindar bubanj15 |
| 120361101 | PRO 714 007 0 | Kočioni cilindar bubanj15 | 345525111 | PRO 714 007 0 | Kočioni cilindar bubanj15 |
| 120361201 | PRO 714 007 0 | Kočioni cilindar bubanj15 | 345525112 | PRO 714 007 0 | Kočioni cilindar bubanj15 |
| 123300001 | PRO 714 007 0 | Kočioni cilindar bubanj15 | 346187001 | PRO 712 713 0 | DDSB disk28 |
| 345001031 | PRO 714 000 0 | Kočioni cilindar bubanj14 | 612017091 | PRO 006 003 0 | Ventil nivoa šasije53 |
| 345004021 | PRO 714 000 0 | Kočioni cilindar bubanj14 | 612032001 | PRO 006 001 0 | Ventil nivoa šasije53 |
| 345004231 | PRO 714 000 0 | Kočioni cilindar bubanj14 | 1352024004 | PRO 712 713 0 | DDSB disk28 |
| 345004241 | PRO 714 000 0 | Kočioni cilindar bubanj14 | 1363430001 | PRO 712 712 0 | DDSB disk28 |
| 345010111 | PRO 714 016 0 | Kočioni cilindar bubanj16 | 352018001 | PRO 527 004 0 | Ventil otkočivanja prikolice77 |
| 345011001 | PRO 714 015 0 | Kočioni cilindar bubanj16 | 352044001 | PRO 527 005 0 | Ventil otkočivanja prikolice77 |
| 345013001 | PRO 714 007 0 | Kočioni cilindar bubanj15 | 352044001 | PRO 527 006 0 | Ventil otkočivanja prikolice77 |
| 345031003 | PRO 714 015 0 | Kočioni cilindar bubanj16 | 352045000 | PRO 527 005 0 | Ventil otkočivanja prikolice77 |
| 345031004 | PRO 714 015 0 | Kočioni cilindar bubanj16 | 352045001 | PRO 527 005 0 | Ventil otkočivanja prikolice77 |
| 345037001 | PRO 714 015 0 | Kočioni cilindar bubanj16 | | | |
| 345037002 | PRO 714 015 0 | Kočioni cilindar bubanj16 | | | |
| 345043001 | PRO 714 000 0 | Kočioni cilindar bubanj14 | | | |
| 345043002 | PRO 714 000 0 | Kočioni cilindar bubanj14 | | | |
| 345044001 | PRO 714 000 0 | Kočioni cilindar bubanj14 | | | |
| 345045001 | PRO 714 000 0 | Kočioni cilindar bubanj14 | | | |
| 345050001 | PRO 714 000 0 | Kočioni cilindar bubanj14 | | | |
| 345050002 | PRO 714 000 0 | Kočioni cilindar bubanj14 | | | |
| 345200010 | PRO 714 016 0 | Kočioni cilindar bubanj16 | | | |
| 345200011 | PRO 714 016 0 | Kočioni cilindar bubanj16 | | | |
| 345200012 | PRO 714 016 0 | Kočioni cilindar bubanj16 | | | |
| 345200101 | PRO 714 016 0 | Kočioni cilindar bubanj16 | | | |
| 345200110 | PRO 714 016 0 | Kočioni cilindar bubanj16 | | | |
| 345200111 | PRO 714 016 0 | Kočioni cilindar bubanj16 | | | |
| 345200112 | PRO 714 016 0 | Kočioni cilindar bubanj16 | | | |
| 345215011 | PRO 714 016 0 | Kočioni cilindar bubanj16 | | | |
| 345215111 | PRO 714 016 0 | Kočioni cilindar bubanj16 | | | |
| 345225110 | PRO 714 016 0 | Kočioni cilindar bubanj16 | | | |
| 345225112 | PRO 714 016 0 | Kočioni cilindar bubanj16 | | | |
| 345300012 | PRO 714 015 0 | Kočioni cilindar bubanj16 | | | |
| 345300110 | PRO 714 015 0 | Kočioni cilindar bubanj16 | | | |
| 345300111 | PRO 714 015 0 | Kočioni cilindar bubanj16 | | | |
| 345315010 | PRO 714 015 0 | Kočioni cilindar bubanj16 | | | |
| 345315011 | PRO 714 015 0 | Kočioni cilindar bubanj16 | | | |
| 345315012 | PRO 714 015 0 | Kočioni cilindar bubanj16 | | | |
| 345315110 | PRO 714 015 0 | Kočioni cilindar bubanj16 | | | |
| 345315111 | PRO 714 015 0 | Kočioni cilindar bubanj16 | | | |
| 345315112 | PRO 714 015 0 | Kočioni cilindar bubanj16 | | | |
| 345325110 | PRO 714 015 0 | Kočioni cilindar bubanj16 | | | |
| 345325112 | PRO 714 015 0 | Kočioni cilindar bubanj16 | | | |
| 345325155 | PRO 714 015 0 | Kočioni cilindar bubanj16 | | | |
| 345400010 | PRO 714 000 0 | Kočioni cilindar bubanj14 | | | |
| 345400011 | PRO 714 000 0 | Kočioni cilindar bubanj14 | | | |
| 345400012 | PRO 714 000 0 | Kočioni cilindar bubanj14 | | | |
| 345400110 | PRO 714 000 0 | Kočioni cilindar bubanj14 | | | |
| 345400111 | PRO 714 000 0 | Kočioni cilindar bubanj14 | | | |
| 345403157 | PRO 714 000 0 | Kočioni cilindar bubanj14 | | | |
| 345415010 | PRO 714 000 0 | Kočioni cilindar bubanj14 | | | |
| 345415011 | PRO 714 000 0 | Kočioni cilindar bubanj14 | | | |
| 345415012 | PRO 714 000 0 | Kočioni cilindar bubanj14 | | | |
| 345415111 | PRO 714 000 0 | Kočioni cilindar bubanj14 | | | |
| 345425010 | PRO 714 000 0 | Kočioni cilindar bubanj14 | | | |
| 345425110 | PRO 714 000 0 | Kočioni cilindar bubanj14 | | | |
| 345425112 | PRO 714 000 0 | Kočioni cilindar bubanj14 | | | |
| 345500010 | PRO 714 007 0 | Kočioni cilindar bubanj15 | | | |
| 345500011 | PRO 714 007 0 | Kočioni cilindar bubanj15 | | | |
| | | | HENDRICKSON | | |
| | | | 4231049000 | PRO 714 016 0 | Kočioni cilindar bubanj16 |
| | | | 4231079000 | PRO 714 007 0 | Kočioni cilindar bubanj15 |
| | | | 4497120180 | PRO 531 018 0 | ABS produžni kabel83 |
| | | | 4497120230 | PRO 531 023 0 | ABS produžni kabel84 |
| | | | 4497120380 | PRO 531 038 0 | ABS produžni kabel84 |
| | | | 4497120510 | PRO 531 051 0 | ABS produžni kabel85 |
| | | | 464/006/002/0 | PRO 006 003 0 | Ventil nivoa šasije53 |
| | | | 464/006/100/0 | PRO 006 001 0 | Ventil nivoa šasije53 |
| | | | 963/001/012/0 | PRO 527 001 0 | Ventil otkočivanja prikolice77 |
| | | | 963/001/052/0 | PRO 527 006 0 | Ventil otkočivanja prikolice77 |
| | | | 963/006/001/0 | PRO 527 004 0 | Ventil otkočivanja prikolice77 |
| | | | HB100197 | PRO 648 001 0 | Sigurnosni relejni ventil75 |
| | | | NB1702 | PRO 714 000 0 | Kočioni cilindar bubanj14 |
| | | | NB1759 | PRO 714 015 0 | Kočioni cilindar bubanj16 |
| | | | | | |
| | | | HINO | | |
| | | | 899960117A | PRO 472 001 0 | ABS elektromagnetski modulator ventil87 |
| | | | S31A0E0780 | PRO 051 004 0 | Cilindar kvačila61 |
| | | | S49UO-EOF60 | PRO 492 002 0 | Cilindar opružne kočnice23 |
| | | | S49UO-EOJ20 | PRO 492 002 0 | Cilindar opružne kočnice23 |
| | | | | | |
| | | | HQ-Metal | | |
| | | | SD91005 | PRO 714 000 0 | Kočioni cilindar bubanj14 |
| | | | | | |
| | | | Hüffermann | | |
| | | | 6BA0010004 | PRO 531 100 0 | ABS produžni kabel85 |
| | | | 6BE00210100 | PRO 648 000 0 | Sigurnosni ventil za parkiranje i otkočivanje70 |
| | | | | | |
| | | | Hyundai | | |
| | | | 10033431 | PRO 531 018 0 | ABS produžni kabel83 |
| | | | 4170077000K | PRO 051 004 0 | Cilindar kvačila61 |
| | | | 558018KZZO | PRO 412 007 0 | Elektromagnetski ventil ECAS-a92 |
| | | | 558018R900 | PRO 412 005 0 | Elektromagnetski ventil ECAS-a92 |
| | | | 558028KZZO | PRO 412 000 0 | Elektromagnetski ventil ECAS-a91 |
| | | | 558508D000 | PRO 412 031 0 | Senzor nivoa ECAS-a97 |
| | | | 559507K700 | PRO 412 001 0 | Elektromagnetski ventil ECAS-a91 |
| | | | 594207F000 | PRO 472 002 0 | ABS elektromagnetski modulator ventil87 |
| | | | 594507C700 | PRO 010 300 0 | Ventil za ograničavanje tlaka46 |
| | | | 946007A050 | PRO 032 003 0 | Senzor brzine okretanja kotača82 |
| | | | 946007A150 | PRO 032 001 0 | Senzor brzine okretanja kotača82 |
| | | | 946007A500 | PRO 032 010 0 | Senzor brzine okretanja kotača82 |
| | | | 946007A550 | PRO 032 010 0 | Senzor brzine okretanja kotača82 |
| | | | B587105K200 | PRO 315 008 0 | Ventil nožne kočnice67 |

| Broj originalne opreme | ProVia broj/proizvod | Stranica | Broj originalne opreme | ProVia broj/proizvod | Stranica |
|------------------------|----------------------|---|------------------------|----------------------|---|
| IBIPORÄ | | | | | |
| 3051000015 | PRO 648 000 0 | Sigurnosni ventil za parkiranje i otkočivanje71 | 5006034256 | PRO 472 001 0 | ABS elektromagnetski modulator ventil87 |
| 3051000114 | PRO 648 000 0 | Sigurnosni ventil za parkiranje i otkočivanje70 | 5006143405 | PRO 472 001 0 | ABS elektromagnetski modulator ventil87 |
| Irisbus | | | 5010207451 | PRO 643 004 0 | Relejni ventil73 |
| 8137622 | PRO 122 005 0 | Sušač zraka37 | 5010556022 | PRO 051 006 0 | Cilindar kvačila61 |
| 8160475 | PRO 122 005 0 | Sušač zraka37 | 5801091133 | PRO 472 002 0 | ABS elektromagnetski modulator ventil87 |
| 41027224 | PRO 472 002 0 | ABS elektromagnetski modulator ventil87 | 5801110953 | PRO 531 040 0 | ABS produžni kabel85 |
| 41200708 | PRO 412 031 0 | Senzor nivoa ECAS-a97 | 9449712023 | PRO 531 023 0 | ABS produžni kabel84 |
| 41211011 | PRO 412 005 0 | Elektromagnetski ventil ECAS-a92 | 9472195055 | PRO 472 001 0 | ABS elektromagnetski modulator ventil87 |
| 41211012 | PRO 412 002 0 | Elektromagnetski ventil ECAS-a91 | 04780200 | PRO 643 031 0 | Ventil za ograničavanje tlaka47 |
| 41211013 | PRO 412 001 0 | Elektromagnetski ventil ECAS-a91 | 08137622 | PRO 122 005 0 | Sušač zraka37 |
| 41211070 | PRO 472 001 0 | ABS elektromagnetski modulator ventil87 | 110450 | PRO 122 006 0 | Sušač zraka37 |
| 500310195 | PRO 412 001 0 | Elektromagnetski ventil ECAS-a91 | 1906043 | 340 902 005 2 | Kočione pločice33 |
| 4460000008 | PRO 472 002 0 | ABS elektromagnetski modulator ventil87 | 1906146 | 340 902 005 2 | Kočione pločice33 |
| 5006034256 | PRO 472 001 0 | ABS elektromagnetski modulator ventil87 | 1906297 | 340 902 005 2 | Kočione pločice33 |
| 5006143405 | PRO 472 001 0 | ABS elektromagnetski modulator ventil87 | 1906401 | 340 904 002 2 | Kočione pločice33 |
| 5010556022 | PRO 051 006 0 | Cilindar kvačila61 | 1906416 | 340 904 000 2 | Kočione pločice33 |
| 2996068 | 340 902 003 2 | Kočione pločice33 | 1906467 | 340 175 000 2 | Kočione pločice31 |
| 42079486 | PRO 122 006 0 | Sušač zraka37 | 2992336 | 340 901 060 2 | Kočione pločice31 |
| 5001020312 | 340 902 003 2 | Kočione pločice33 | 2992339 | 340 904 002 2 | Kočione pločice33 |
| 5006028410 | 340 902 003 2 | Kočione pločice33 | 2992348 | 340 901 070 2 | Kočione pločice32 |
| Irizar | | | 2992476 | 340 901 070 2 | Kočione pločice32 |
| 8015515 | PRO 472 002 0 | ABS elektromagnetski modulator ventil87 | 2995637 | 340 901 070 2 | Kočione pločice32 |
| 8015530 | PRO 412 001 0 | Elektromagnetski ventil ECAS-a91 | 2995809 | 340 901 070 2 | Kočione pločice32 |
| 8015544 | PRO 412 030 0 | Senzor nivoa ECAS-a97 | 2995819 | 340 901 070 2 | Kočione pločice32 |
| 8015554 | PRO 531 051 0 | ABS produžni kabel85 | 2995938 | 340 901 070 2 | Kočione pločice32 |
| 8015529 | PRO 412 006 0 | Elektromagnetski ventil ECAS-a92 | 2996378 | 340 901 070 2 | Kočione pločice32 |
| Isuzu | | | 2996430 | 340 175 000 2 | Kočione pločice31 |
| 1825637130 | PRO 412 001 0 | Elektromagnetski ventil ECAS-a91 | 2996468 | 340 901 060 2 | Kočione pločice31 |
| 1825639780 | PRO 412 002 0 | Elektromagnetski ventil ECAS-a91 | 2996515 | 340 901 070 2 | Kočione pločice32 |
| IVECO | | | 2996532 | 340 904 001 2 | Kočione pločice33 |
| 34140 | PRO 714 015 0 | Kočioni cilindar bubanj16 | 3345107R1 | PRO 714 015 0 | Kočioni cilindar bubanj16 |
| 100287 | PRO 714 016 0 | Kočioni cilindar bubanj16 | 3345108R1 | PRO 714 000 0 | Kočioni cilindar bubanj14 |
| 125726 | PRO 472 001 0 | ABS elektromagnetski modulator ventil87 | 412 113 34 | PRO 007 001 0 | Ventil nivoa kabine55 |
| 1079666 | PRO 472 002 0 | ABS elektromagnetski modulator ventil87 | 41200560 | PRO 032 004 0 | Senzor brzine okretanja kotača82 |
| 8132394 | PRO 645 006 0 | Ventil ručne kočnice68 | 41200561 | PRO 032 004 0 | Senzor brzine okretanja kotača82 |
| 8160471 | PRO 122 005 0 | Sušač zraka37 | 41211278 | 340 901 070 2 | Kočione pločice32 |
| 8160475 | PRO 122 005 0 | Sušač zraka37 | 41212279 | 340 901 070 2 | Kočione pločice32 |
| 41025604 | PRO 643 003 0 | Relejni ventil73 | 42079486 | PRO 122 006 0 | Sušač zraka37 |
| 41027224 | PRO 472 001 0 | ABS elektromagnetski modulator ventil87 | 42079586 | PRO 122 006 0 | Sušač zraka37 |
| 41027224 | PRO 472 002 0 | ABS elektromagnetski modulator ventil87 | 42535791 | 340 904 002 2 | Kočione pločice33 |
| 41200708 | PRO 412 031 0 | Senzor nivoa ECAS-a97 | 42536101 | 340 904 001 2 | Kočione pločice33 |
| 41211011 | PRO 412 005 0 | Elektromagnetski ventil ECAS-a92 | 42554824 | PRO 032 010 0 | Senzor brzine okretanja kotača82 |
| 41211012 | PRO 412 002 0 | Elektromagnetski ventil ECAS-a91 | 42555669 | 340 904 000 2 | Kočione pločice33 |
| 41211013 | PRO 412 001 0 | Elektromagnetski ventil ECAS-a91 | 4460000009 | PRO 032 001 0 | Senzor brzine okretanja kotača82 |
| 41211070 | PRO 472 001 0 | ABS elektromagnetski modulator ventil87 | 4783981 | PRO 315 008 0 | Ventil nožne kočnice67 |
| 41211070 | PRO 472 002 0 | ABS elektromagnetski modulator ventil87 | 500002862 | PRO 032 020 0 | Ventil sa zakretnom ručicom56 |
| 42070065 | PRO 472 001 0 | ABS elektromagnetski modulator ventil87 | 500004419 | PRO 410 003 0 | Sušač zraka38 |
| 42070065 | PRO 472 002 0 | ABS elektromagnetski modulator ventil87 | 500055372 | 340 175 000 2 | Kočione pločice31 |
| 42123220 | PRO 472 001 0 | ABS elektromagnetski modulator ventil87 | 500070461 | PRO 032 000 0 | Senzor brzine okretanja kotača82 |
| 42123220 | PRO 472 002 0 | ABS elektromagnetski modulator ventil87 | 500070484 | PRO 400 001 0 | Sušač zraka38 |
| 42542734 | PRO 472 001 0 | ABS elektromagnetski modulator ventil87 | 500590358 | PRO 461 101 0 | Cilindar opružne kočnice21 |
| 42542734 | PRO 472 002 0 | ABS elektromagnetski modulator ventil87 | 5006002630 | PRO 015 004 0 | Ventil za ograničavanje tlaka47 |
| 98405732 | PRO 645 006 0 | Ventil ručne kočnice68 | 5006010272 | PRO 032 003 0 | Senzor brzine okretanja kotača82 |
| 500310195 | PRO 412 001 0 | Elektromagnetski ventil ECAS-a91 | 5006028410 | 340 902 003 2 | Kočione pločice33 |
| 4324100350 | PRO 122 005 0 | Sušač zraka37 | 5010260188 | PRO 492 006 0 | Cilindar opružne kočnice23 |
| 4460000008 | PRO 472 002 0 | ABS elektromagnetski modulator ventil87 | 503136113 | 340 902 003 2 | Kočione pločice33 |
| | | | 503142454 | 340 902 003 2 | Kočione pločice33 |
| | | | 504013848 | PRO 032 010 0 | Senzor brzine okretanja kotača82 |
| | | | 5801103156 | PRO 315 077 0 | Ventil nožne kočnice67 |
| | | | 5801115879 | PRO 032 000 0 | Senzor brzine okretanja kotača82 |
| | | | 7000343220 | PRO 410 003 0 | Sušač zraka38 |
| | | | 8169587 | PRO 015 072 0 | Ventil za ograničavanje tlaka47 |
| | | | 8188642 | PRO 007 001 0 | Ventil nivoa kabine55 |
| | | | 9010099029 | PRO 122 006 0 | Sušač zraka37 |

| Broj originalne opreme | ProVia broj/proizvod | Stranica | Broj originalne opreme | ProVia broj/proizvod | Stranica |
|------------------------|----------------------|--------------------------------------|------------------------|----------------------|--------------------------------------|
| 0084200624 | PRO 714 242 0 | Kočioni cilindar disk kočnica.....12 | AE4230 | PRO 527 006 0 | Ventil otkočivanja prikolice.....77 |
| 0203277400 | PRO 714 019 0 | Kočioni cilindar disk kočnica.....12 | AE4232 | PRO 527 002 0 | Ventil otkočivanja prikolice.....77 |
| 0203277500 | PRO 714 019 0 | Kočioni cilindar disk kočnica.....12 | AE4247 | PRO 527 005 0 | Ventil otkočivanja prikolice.....77 |
| 0203277800 | PRO 714 241 0 | Kočioni cilindar disk kočnica.....12 | AE4609 | PRO 122 001 0 | Četverokružni zaštitni ventil.....44 |
| 0203277900 | PRO 714 241 0 | Kočioni cilindar disk kočnica.....12 | BS3300 | PRO 714 330 0 | Kočioni cilindar disk kočnica.....12 |
| 0481026021 | PRO 011 004 0 | Relejni ventil.....73 | BS3401 | PRO 714 030 0 | Kočioni cilindar disk kočnica.....12 |
| 0481026026 | PRO 011 007 0 | Relejni ventil.....73 | BS3404 | PRO 714 019 0 | Kočioni cilindar disk kočnica.....12 |
| 0544434010 | PRO 714 019 0 | Kočioni cilindar disk kočnica.....12 | BS3417 | PRO 714 020 0 | Kočioni cilindar disk kočnica.....12 |
| 0544434020 | PRO 714 019 0 | Kočioni cilindar disk kočnica.....12 | BS3435 | PRO 714 030 0 | Kočioni cilindar disk kočnica.....12 |
| 0544436010 | PRO 714 241 0 | Kočioni cilindar disk kočnica.....12 | BS3514 | PRO 714 242 0 | Kočioni cilindar disk kočnica.....12 |
| 0544436020 | PRO 714 241 0 | Kočioni cilindar disk kočnica.....12 | BS3526 | PRO 714 245 0 | Kočioni cilindar disk kočnica.....12 |
| 1020756 | PRO 714 019 0 | Kočioni cilindar disk kočnica.....12 | BS3536 | PRO 714 244 0 | Kočioni cilindar disk kočnica.....12 |
| 118867 | PRO 714 241 0 | Kočioni cilindar disk kočnica.....12 | BS7400 | PRO 712 713 0 | DDSB disk.....28 |
| 125 2423 000 | PRO 714 000 0 | Kočioni cilindar bubanj.....14 | BS7401 | PRO 712 713 0 | DDSB disk.....28 |
| 14315 | PRO 714 019 0 | Kočioni cilindar disk kočnica.....12 | BS7402 | PRO 712 713 0 | DDSB disk.....28 |
| 1456901 | PRO 714 019 0 | Kočioni cilindar disk kočnica.....12 | BS7403 | PRO 712 713 0 | DDSB disk.....28 |
| 1517954 | PRO 714 019 0 | Kočioni cilindar disk kočnica.....12 | BX3402 | PRO 714 015 0 | Kočioni cilindar bubanj.....16 |
| 1517956 | PRO 714 241 0 | Kočioni cilindar disk kočnica.....12 | BX3416 | PRO 714 015 0 | Kočioni cilindar bubanj.....16 |
| 1524853 | PRO 714 020 0 | Kočioni cilindar disk kočnica.....12 | BX3417 | PRO 714 015 0 | Kočioni cilindar bubanj.....16 |
| 1542896 | PRO 714 241 0 | Kočioni cilindar disk kočnica.....12 | BX3419 | PRO 714 015 0 | Kočioni cilindar bubanj.....16 |
| 1664253 | PRO 714 241 0 | Kočioni cilindar disk kočnica.....12 | BX3507 | PRO 714 000 0 | Kočioni cilindar bubanj.....14 |
| 17157 | PRO 714 241 0 | Kočioni cilindar disk kočnica.....12 | BX3534 | PRO 714 000 0 | Kočioni cilindar bubanj.....14 |
| 1932639 | PRO 714 019 0 | Kočioni cilindar disk kočnica.....12 | BX3535 | PRO 714 000 0 | Kočioni cilindar bubanj.....14 |
| 1932640 | PRO 714 241 0 | Kočioni cilindar disk kočnica.....12 | BX3538 | PRO 714 000 0 | Kočioni cilindar bubanj.....14 |
| 21151205030 | PRO 714 019 0 | Kočioni cilindar disk kočnica.....12 | BX3604 | PRO 714 007 0 | Kočioni cilindar bubanj.....15 |
| 3177339 | PRO 714 241 0 | Kočioni cilindar disk kočnica.....12 | BX3605 | PRO 714 007 0 | Kočioni cilindar bubanj.....15 |
| 337900 | PRO 714 019 0 | Kočioni cilindar disk kočnica.....12 | BX3607 | PRO 714 007 0 | Kočioni cilindar bubanj.....15 |
| 337902 | PRO 714 241 0 | Kočioni cilindar disk kočnica.....12 | BY3301 | PRO 714 016 0 | Kočioni cilindar bubanj.....17 |
| 3454106760 | PRO 714 019 0 | Kočioni cilindar disk kočnica.....12 | BZ3300 | PRO 714 016 0 | Kočioni cilindar bubanj.....17 |
| 3454106960 | PRO 714 241 0 | Kočioni cilindar disk kočnica.....12 | BZ3301 | PRO 714 016 0 | Kočioni cilindar bubanj.....17 |
| 3454108260 | PRO 714 019 0 | Kočioni cilindar disk kočnica.....12 | BZ3302 | PRO 714 016 0 | Kočioni cilindar bubanj.....17 |
| 3519015DA1S | PRO 714 241 0 | Kočioni cilindar disk kočnica.....12 | BZ3303 | PRO 714 016 0 | Kočioni cilindar bubanj.....17 |
| 4454106760 | PRO 714 019 0 | Kočioni cilindar disk kočnica.....12 | BZ3304 | PRO 714 016 0 | Kočioni cilindar bubanj.....17 |
| 4454108260 | PRO 714 019 0 | Kočioni cilindar disk kočnica.....12 | BZ3306 | PRO 714 016 0 | Kočioni cilindar bubanj.....17 |
| 481009014000 | PRO 015 004 0 | Ventil za ograničavanje tlaka.....47 | BZ3307 | PRO 714 016 0 | Kočioni cilindar bubanj.....17 |
| 481009022000 | PRO 643 001 0 | Ventil za ograničavanje tlaka.....47 | BZ3308 | PRO 714 016 0 | Kočioni cilindar bubanj.....17 |
| 481009029 | PRO 015 005 0 | Ventil za ograničavanje tlaka.....47 | BZ3309 | PRO 714 016 0 | Kočioni cilindar bubanj.....17 |
| 481009029000 | PRO 015 005 0 | Ventil za ograničavanje tlaka.....47 | BZ3310 | PRO 714 016 0 | Kočioni cilindar bubanj.....17 |
| 481026021000 | PRO 011 004 0 | Relejni ventil.....73 | BZ3320 | PRO 714 016 0 | Kočioni cilindar bubanj.....17 |
| 481026022000 | PRO 011 006 0 | Relejni ventil.....73 | BZ3326 | PRO 714 016 0 | Kočioni cilindar bubanj.....17 |
| 481026307000 | PRO 011 003 0 | Relejni ventil.....73 | BZ3332 | PRO 714 016 0 | Kočioni cilindar bubanj.....17 |
| 500590336 | PRO 714 241 0 | Kočioni cilindar disk kočnica.....12 | BZ3337 | PRO 714 016 0 | Kočioni cilindar bubanj.....17 |
| 70330019 | PRO 714 241 0 | Kočioni cilindar disk kočnica.....12 | BZ3338 | PRO 714 016 0 | Kočioni cilindar bubanj.....17 |
| 7054433 | PRO 714 241 0 | Kočioni cilindar disk kočnica.....12 | BZ3339 | PRO 714 016 0 | Kočioni cilindar bubanj.....17 |
| 7054446 | PRO 714 019 0 | Kočioni cilindar disk kočnica.....12 | BZ3340 | PRO 714 016 0 | Kočioni cilindar bubanj.....17 |
| 81511016384 | PRO 714 020 0 | Kočioni cilindar disk kočnica.....12 | BZ3341 | PRO 714 016 0 | Kočioni cilindar bubanj.....17 |
| 81511016434 | PRO 714 244 0 | Kočioni cilindar disk kočnica.....12 | BZ3353 | PRO 714 016 0 | Kočioni cilindar bubanj.....17 |
| 81511016498 | PRO 714 244 0 | Kočioni cilindar disk kočnica.....12 | BZ3365 | PRO 714 016 0 | Kočioni cilindar bubanj.....17 |
| 81511019384 | PRO 714 020 0 | Kočioni cilindar disk kočnica.....12 | BZ3370 | PRO 714 016 0 | Kočioni cilindar bubanj.....17 |
| A0054206824 | PRO 714 030 0 | Kočioni cilindar disk kočnica.....12 | BZ3374 | PRO 714 016 0 | Kočioni cilindar bubanj.....17 |
| A0074201224 | PRO 714 019 0 | Kočioni cilindar disk kočnica.....12 | BZ3400 | PRO 714 015 0 | Kočioni cilindar bubanj.....16 |
| A0074201424 | PRO 714 241 0 | Kočioni cilindar disk kočnica.....12 | BZ3404 | PRO 714 015 0 | Kočioni cilindar bubanj.....16 |
| A0084201524 | PRO 714 030 0 | Kočioni cilindar disk kočnica.....12 | BZ3421 | PRO 714 015 0 | Kočioni cilindar bubanj.....16 |
| AB4235061430 | PRO 714 241 0 | Kočioni cilindar disk kočnica.....12 | BZ3424 | PRO 714 015 0 | Kočioni cilindar bubanj.....16 |
| AC156A | PRO 643 031 0 | Ventil za ograničavanje tlaka.....47 | BZ3425 | PRO 714 015 0 | Kočioni cilindar bubanj.....16 |
| AC156B | PRO 015 005 0 | Ventil za ograničavanje tlaka.....47 | BZ3427 | PRO 714 015 0 | Kočioni cilindar bubanj.....16 |
| AC156B | PRO 015 072 0 | Ventil za ograničavanje tlaka.....47 | BZ3428 | PRO 714 015 0 | Kočioni cilindar bubanj.....16 |
| AC156C | PRO 643 037 0 | Ventil za ograničavanje tlaka.....47 | BZ3429 | PRO 714 015 0 | Kočioni cilindar bubanj.....16 |
| AC574AX | PRO 011 004 0 | Relejni ventil.....73 | BZ3433 | PRO 714 015 0 | Kočioni cilindar bubanj.....16 |
| AC574AXY | PRO 011 009 0 | Relejni ventil.....73 | BZ3434 | PRO 714 015 0 | Kočioni cilindar bubanj.....16 |
| AC574AY | PRO 011 009 0 | Relejni ventil.....73 | BZ3435 | PRO 714 015 0 | Kočioni cilindar bubanj.....16 |
| AC574CXY | PRO 011 004 0 | Relejni ventil.....73 | BZ3436 | PRO 714 015 0 | Kočioni cilindar bubanj.....16 |
| AC577A | PRO 011 003 0 | Relejni ventil.....73 | BZ3437 | PRO 714 015 0 | Kočioni cilindar bubanj.....16 |
| AE4217 | PRO 527 004 0 | Ventil otkočivanja prikolice.....77 | BZ3460 | PRO 714 015 0 | Kočioni cilindar bubanj.....16 |

| Broj originalne opreme | ProVia broj/proizvod | Stranica | Broj originalne opreme | ProVia broj/proizvod | Stranica | | |
|------------------------|----------------------|-------------------------------------|------------------------|---------------------------|---------------|--|----|
| BZ3501 | PRO 714 000 0 | Kočioni cilindar bubanj | 14 | K004171N00 | PRO 714 030 0 | Kočioni cilindar disk kočnica | 12 |
| BZ3508 | PRO 714 000 0 | Kočioni cilindar bubanj | 14 | K004486N00 | PRO 714 030 0 | Kočioni cilindar disk kočnica | 12 |
| BZ3509 | PRO 714 000 0 | Kočioni cilindar bubanj | 14 | K015589N00 | PRO 714 244 0 | Kočioni cilindar disk kočnica | 12 |
| BZ3510 | PRO 714 000 0 | Kočioni cilindar bubanj | 14 | K015591N00 | PRO 714 245 0 | Kočioni cilindar disk kočnica | 12 |
| BZ3520 | PRO 714 000 0 | Kočioni cilindar bubanj | 14 | K017710 | PRO 410 001 0 | Sušač zraka | 38 |
| BZ3521 | PRO 714 000 0 | Kočioni cilindar bubanj | 14 | K023357 | PRO 122 008 0 | Sušač zraka | 37 |
| BZ3523 | PRO 714 000 0 | Kočioni cilindar bubanj | 14 | K024634N00 | PRO 400 001 0 | Sušač zraka | 38 |
| BZ3533 | PRO 714 000 0 | Kočioni cilindar bubanj | 14 | LA6222 | PRO 410 004 0 | Sušač zraka | 38 |
| BZ3534 | PRO 714 000 0 | Kočioni cilindar bubanj | 14 | LA8209 | PRO 122 007 0 | Sušač zraka | 37 |
| BZ3535 | PRO 714 000 0 | Kočioni cilindar bubanj | 14 | LA8211 | PRO 410 004 0 | Sušač zraka | 38 |
| BZ3536 | PRO 714 000 0 | Kočioni cilindar bubanj | 14 | LA8212 | PRO 410 004 0 | Sušač zraka | 38 |
| BZ3537 | PRO 714 000 0 | Kočioni cilindar bubanj | 14 | LA8234 | PRO 410 003 0 | Sušač zraka | 38 |
| BZ3600 | PRO 714 007 0 | Kočioni cilindar bubanj | 15 | LA8254 | PRO 410 004 0 | Sušač zraka | 38 |
| BZ3611 | PRO 714 007 0 | Kočioni cilindar bubanj | 15 | LA8542 | PRO 410 001 0 | Sušač zraka | 38 |
| BZ3627 | PRO 714 007 0 | Kočioni cilindar bubanj | 15 | LA9034 | PRO 400 001 0 | Sušač zraka | 38 |
| BZ3636 | PRO 714 007 0 | Kočioni cilindar bubanj | 15 | N2504016063 | PRO 714 019 0 | Kočioni cilindar disk kočnica | 12 |
| DB1151 | PRO 015 004 0 | Ventil za ograničavanje tlaka | 47 | RE1110 | PRO 011 004 0 | Relejni ventil | 73 |
| DB1155 | PRO 015 005 0 | Ventil za ograničavanje tlaka | 47 | SEB01060 | PRO 714 016 0 | Kočioni cilindar bubanj | 17 |
| DPM90DA | PRO 645 005 0 | Ventil ručne kočnice | 68 | SEB01360 | PRO 714 016 0 | Kočioni cilindar bubanj | 17 |
| DPM90EY | PRO 645 006 0 | Ventil ručne kočnice | 68 | SV1307 | PRO 006 003 0 | Ventil nivoa šasije | 53 |
| I54213 | PRO 714 016 0 | Kočioni cilindar bubanj | 17 | SV1395 | PRO 006 003 0 | Ventil nivoa šasije | 53 |
| I54213AT | PRO 714 016 0 | Kočioni cilindar bubanj | 17 | SV1410 | PRO 006 001 0 | Ventil nivoa šasije | 53 |
| I61236 | PRO 010 302 0 | Ventil za ograničavanje tlaka | 46 | WA4235050000 | PRO 714 019 0 | Kočioni cilindar disk kočnica | 12 |
| I68252 | PRO 714 016 0 | Kočioni cilindar bubanj | 17 | WA4235060010 | PRO 714 241 0 | Kočioni cilindar disk kočnica | 12 |
| I78008 | PRO 714 016 0 | Kočioni cilindar bubanj | 17 | | | | |
| I78491 | PRO 714 016 0 | Kočioni cilindar bubanj | 17 | | | | |
| I78872 | PRO 714 016 0 | Kočioni cilindar bubanj | 17 | | | | |
| I78873 | PRO 714 016 0 | Kočioni cilindar bubanj | 17 | | | | |
| I83658 | PRO 714 016 0 | Kočioni cilindar bubanj | 17 | | | | |
| I89000 | PRO 714 016 0 | Kočioni cilindar bubanj | 17 | | | | |
| I98289 | PRO 006 001 0 | Ventil nivoa šasije | 53 | | | | |
| II14535 | PRO 714 330 0 | Kočioni cilindar disk kočnica | 12 | | | | |
| II19425 | PRO 006 003 0 | Ventil nivoa šasije | 53 | | | | |
| II30448 | PRO 410 003 0 | Sušač zraka | 38 | | | | |
| II31098 | PRO 714 019 0 | Kočioni cilindar disk kočnica | 12 | | | | |
| II32723 | PRO 714 245 0 | Kočioni cilindar disk kočnica | 12 | | | | |
| II33198 | PRO 714 016 0 | Kočioni cilindar bubanj | 17 | | | | |
| II33198A | PRO 714 016 0 | Kočioni cilindar bubanj | 17 | | | | |
| II33457 | PRO 714 016 0 | Kočioni cilindar bubanj | 17 | | | | |
| II35530 | PRO 100 100 0 | Jedinica za pripremu zraka | 39 | | | | |
| II35530170 | PRO 100 100 0 | Jedinica za pripremu zraka | 39 | | | | |
| II35531 | PRO 100 100 0 | Jedinica za pripremu zraka | 39 | | | | |
| II36128 | PRO 527 006 0 | Ventil otkočivanja prikolice | 77 | | | | |
| II36131 | PRO 527 005 0 | Ventil otkočivanja prikolice | 77 | | | | |
| II36133I | PRO 527 002 0 | Ventil otkočivanja prikolice | 77 | | | | |
| II36134 | PRO 527 001 0 | Ventil otkočivanja prikolice | 77 | | | | |
| II36160 | PRO 527 004 0 | Ventil otkočivanja prikolice | 77 | | | | |
| II36160AT | PRO 527 004 0 | Ventil otkočivanja prikolice | 77 | | | | |
| II37133 | PRO 714 244 0 | Kočioni cilindar disk kočnica | 12 | | | | |
| II37276 | PRO 432 001 0 | Cilindar opružne kočnice | 21 | | | | |
| II37680 | PRO 934 005 0 | Višekružni zaštitni ventil | 42 | | | | |
| II37680004 | PRO 934 005 0 | Višekružni zaštitni ventil | 42 | | | | |
| II37680N50 | PRO 934 005 0 | Višekružni zaštitni ventil | 42 | | | | |
| II38308FN00 | PRO 400 001 0 | Sušač zraka | 38 | | | | |
| II38310F | PRO 100 100 0 | Jedinica za pripremu zraka | 39 | | | | |
| II38310F170 | PRO 100 100 0 | Jedinica za pripremu zraka | 39 | | | | |
| II38310FN00 | PRO 100 100 0 | Jedinica za pripremu zraka | 39 | | | | |
| II38311F | PRO 100 100 0 | Jedinica za pripremu zraka | 39 | | | | |
| II38311F170 | PRO 100 100 0 | Jedinica za pripremu zraka | 39 | | | | |
| II38414FN00 | PRO 714 030 0 | Kočioni cilindar disk kočnica | 12 | | | | |
| II41300F | PRO 124 000 2 | Kartuša | 41 | | | | |
| K002624 | PRO 714 242 0 | Kočioni cilindar disk kočnica | 12 | | | | |
| K002624N00 | PRO 714 242 0 | Kočioni cilindar disk kočnica | 12 | | | | |
| K003996N00 | PRO 714 242 0 | Kočioni cilindar disk kočnica | 12 | | | | |
| | | | | KODAIRA INDUSTRIAL | | | |
| | | | | VS70000133 | PRO 531 030 0 | ABS produžni kabel | 84 |
| | | | | VS70000149 | PRO 648 000 0 | Sigurnosni ventil za parkiranje i otkočivanje | 70 |
| | | | | KÖGEL | | | |
| | | | | 77348 | PRO 714 000 0 | Kočioni cilindar bubanj | 14 |
| | | | | 79302 | PRO 714 015 0 | Kočioni cilindar bubanj | 16 |
| | | | | 79303 | PRO 714 000 0 | Kočioni cilindar bubanj | 14 |
| | | | | 79537 | PRO 714 016 0 | Kočioni cilindar bubanj | 17 |
| | | | | 79545 | PRO 714 007 0 | Kočioni cilindar bubanj | 15 |
| | | | | 175202 | PRO 714 015 0 | Kočioni cilindar bubanj | 16 |
| | | | | 175203 | PRO 714 000 0 | Kočioni cilindar bubanj | 14 |
| | | | | 175204 | PRO 714 007 0 | Kočioni cilindar bubanj | 15 |
| | | | | 320136 | PRO 492 006 0 | Cilindar opružne kočnice | 23 |
| | | | | 328454 | PRO 531 060 0 | ABS produžni kabel | 85 |
| | | | | 330417 | PRO 531 040 0 | ABS produžni kabel | 85 |
| | | | | 330419 | PRO 531 051 0 | ABS produžni kabel | 85 |
| | | | | 332398 | PRO 531 080 0 | ABS produžni kabel | 85 |
| | | | | 339077 | PRO 412 002 0 | Elektromagnetski ventil ECAS-a | 91 |
| | | | | 339637 | PRO 531 100 0 | ABS produžni kabel | 85 |
| | | | | 341980 | PRO 531 018 0 | ABS produžni kabel | 83 |
| | | | | 341981 | PRO 531 023 0 | ABS produžni kabel | 84 |
| | | | | 341982 | PRO 531 030 0 | ABS produžni kabel | 84 |
| | | | | 361687 | PRO 648 000 0 | Sigurnosni ventil za parkiranje i otkočivanje | 70 |
| | | | | 2341980 | PRO 531 018 0 | ABS produžni kabel | 83 |
| | | | | 3284540 | PRO 531 060 0 | ABS produžni kabel | 85 |
| | | | | 6502259 | PRO 648 000 0 | Sigurnosni ventil za parkiranje i otkočivanje | 70 |
| | | | | 6609441 | PRO 712 712 0 | DDSB disk | 28 |
| | | | | 6609442 | PRO 712 712 0 | DDSB disk | 28 |
| | | | | 22361687 | PRO 648 000 0 | Sigurnosni ventil za parkiranje i otkočivanje | 70 |
| | | | | 185055 | PRO 527 002 0 | Ventil otkočivanja prikolice | 77 |
| | | | | 312470 | PRO 006 003 0 | Ventil nivoa šasije | 53 |
| | | | | 318955 | PRO 006 001 0 | Ventil nivoa šasije | 53 |
| | | | | 332419 | PRO 007 001 0 | Ventil nivoa kabine | 55 |
| | | | | 336490 | PRO 527 005 0 | Ventil otkočivanja prikolice | 77 |

| Broj originalne opreme | ProVia broj/proizvod | Stranica | Broj originalne opreme | ProVia broj/proizvod | Stranica |
|------------------------|----------------------|--|------------------------|--------------------------------|--|
| 338023/0 | PRO 032 1200 | Ventil sa zakretnom ručicom.....37 | 5812423/0 | PRO 527 005 0 | Ventil otkočivanja prikolice.....77 |
| 6502260 | PRO 006 004 0 | Ventil nivoa šasije.....53 | 5813774/1 | PRO 412 007 0 | Elektromagnetski ventil ECAS-a.....92 |
| 6503143/0 | PRO 412 030 0 | Senzor nivoa ECAS-a.....97 | 5816897/0 | PRO 648 002 0 | Sigurnosni relejni ventil.....75 |
| 6503484 | PRO 032 2200 | Ventil sa zakretnom ručicom.....56 | | | |
| Kongsberg | | | Langendorf | | |
| 1000178631 | PRO 411 031 0 | Cilindar kvačila.....61 | PRO 714 016 0 | Kočioni cilindar bubanj.....17 | |
| 629683AM | PRO 411 300 0 | Cilindar kvačila.....61 | 1109373 | PRO 714 015 0 | Kočioni cilindar bubanj.....16 |
| | | | 1109376 | PRO 714 000 0 | Kočioni cilindar bubanj.....14 |
| | | | 1109377 | PRO 714 007 0 | Kočioni cilindar bubanj.....15 |
| KRONE | | | 1110875 | PRO 531 018 0 | ABS produžni kabel.....83 |
| 945152 | PRO 714 007 0 | Kočioni cilindar bubanj.....15 | 1110876 | PRO 531 023 0 | ABS produžni kabel.....84 |
| 945153 | PRO 714 000 0 | Kočioni cilindar bubanj.....14 | 1110877 | PRO 531 030 0 | ABS produžni kabel.....84 |
| 945154 | PRO 714 015 0 | Kočioni cilindar bubanj.....16 | 1110879 | PRO 531 038 0 | ABS produžni kabel.....84 |
| 945157 | PRO 714 016 0 | Kočioni cilindar bubanj.....17 | 1110880 | PRO 531 040 0 | ABS produžni kabel.....85 |
| 5811089 | PRO 531 051 0 | ABS produžni kabel.....85 | 1110881 | PRO 531 051 0 | ABS produžni kabel.....85 |
| 5811094 | PRO 531 030 0 | ABS produžni kabel.....84 | 1110882 | PRO 531 060 0 | ABS produžni kabel.....85 |
| 5811098 | PRO 531 100 0 | ABS produžni kabel.....85 | 1110884 | PRO 531 080 0 | ABS produžni kabel.....85 |
| 5811313 | PRO 531 038 0 | ABS produžni kabel.....84 | 1110886 | PRO 531 100 0 | ABS produžni kabel.....85 |
| 5813398 | PRO 412 002 0 | Elektromagnetski ventil ECAS-a.....91 | 1111648 | PRO 412 001 0 | Elektromagnetski ventil ECAS-a.....91 |
| 5813774 | PRO 412 005 0 | Elektromagnetski ventil ECAS-a.....92 | 1111649 | PRO 412 002 0 | Elektromagnetski ventil ECAS-a.....91 |
| 5817911 | PRO 648 000 0 | Sigurnosni ventil za parkiranje i otkočivanje.....70 | 1240051 | PRO 648 000 0 | Sigurnosni ventil za parkiranje i otkočivanje.....70 |
| 5818310 | PRO 531 023 0 | ABS produžni kabel.....84 | 1273177 | PRO 412 030 0 | Senzor nivoa ECAS-a.....97 |
| 9451570 | PRO 714 016 0 | Kočioni cilindar bubanj.....17 | 1111172 | PRO 006 003 0 | Ventil nivoa šasije.....53 |
| 9454010 | PRO 643 308 0 | Ventil za ograničavanje tlaka.....47 | 1111173 | PRO 006 001 0 | Ventil nivoa šasije.....53 |
| 50945152 | PRO 714 007 0 | Kočioni cilindar bubanj.....15 | 1133253 | PRO 527 001 0 | Ventil otkočivanja prikolice.....77 |
| 50945153 | PRO 714 000 0 | Kočioni cilindar bubanj.....14 | 1133254 | PRO 527 005 0 | Ventil otkočivanja prikolice.....77 |
| 50945154 | PRO 714 015 0 | Kočioni cilindar bubanj.....16 | 1133255 | PRO 527 004 0 | Ventil otkočivanja prikolice.....77 |
| 50945157 | PRO 714 016 0 | Kočioni cilindar bubanj.....17 | | | |
| 58110890 | PRO 531 051 0 | ABS produžni kabel.....85 | Lecitrailer | | |
| 58110940 | PRO 531 030 0 | ABS produžni kabel.....84 | 4110441 | PRO 714 007 0 | Kočioni cilindar bubanj.....15 |
| 58110980 | PRO 531 100 0 | ABS produžni kabel.....85 | 4110841 | PRO 643 500 0 | Ventil za ograničavanje tlaka.....47 |
| 58113130 | PRO 531 038 0 | ABS produžni kabel.....84 | 4112037 | PRO 714 000 0 | Kočioni cilindar bubanj.....14 |
| 58179110 | PRO 648 000 0 | Sigurnosni ventil za parkiranje i otkočivanje.....70 | 4501002 | PRO 412 030 0 | Senzor nivoa ECAS-a.....97 |
| 58179111 | PRO 648 000 0 | Sigurnosni ventil za parkiranje i otkočivanje.....70 | 4110201 | PRO 006 003 0 | Ventil nivoa šasije.....53 |
| 58183100 | PRO 531 023 0 | ABS produžni kabel.....84 | 4110241 | PRO 527 004 0 | Ventil otkočivanja prikolice.....77 |
| 500945157 | PRO 714 016 0 | Kočioni cilindar bubanj.....17 | 4110261 | PRO 006 001 0 | Ventil nivoa šasije.....53 |
| 505811094 | PRO 531 030 0 | ABS produžni kabel.....84 | 4110691 | PRO 648 001 0 | Sigurnosni relejni ventil.....75 |
| 505811098 | PRO 531 100 0 | ABS produžni kabel.....85 | 4110861 | PRO 032 120 0 | Ventil sa zakretnom ručicom.....56 |
| 505812505 | PRO 643 307 0 | Ventil za ograničavanje tlaka.....47 | 4112029 | PRO 461 101 0 | Cilindar opružne kočnice.....21 |
| 505817911 | PRO 648 000 0 | Sigurnosni ventil za parkiranje i otkočivanje.....70 | | | |
| 505818310 | PRO 531 023 0 | ABS produžni kabel.....84 | Leyland DAF | | |
| 505820513 | PRO 412 001 0 | Elektromagnetski ventil ECAS-a.....91 | 834481 | PRO 714 016 0 | Kočioni cilindar bubanj.....16 |
| 505821128 | PRO 412 005 0 | Elektromagnetski ventil ECAS-a.....92 | 834482 | PRO 714 015 0 | Kočioni cilindar bubanj.....15 |
| 515003584 | PRO 648 000 0 | Sigurnosni ventil za parkiranje i otkočivanje.....71 | 834483 | PRO 714 000 0 | Kočioni cilindar bubanj.....13 |
| 515005712 | PRO 412 030 0 | Senzor nivoa ECAS-a.....97 | 834484 | PRO 714 007 0 | Kočioni cilindar bubanj.....15 |
| 515008380 | PRO 648 000 0 | Sigurnosni ventil za parkiranje i otkočivanje.....71 | 1302682 | PRO 412 001 0 | Elektromagnetski ventil ECAS-a.....91 |
| 550017680 | PRO 712 712 0 | DDSB disk.....28 | 1304587 | PRO 412 002 0 | Elektromagnetski ventil ECAS-a.....91 |
| 500945021 | PRO 527 004 0 | Ventil otkočivanja prikolice.....77 | 1304635 | PRO 472 001 0 | ABS elektromagnetski modulator ventil.....87 |
| 500945035/1 | PRO 006 003 0 | Ventil nivoa šasije.....53 | 1343254 | PRO 412 001 0 | Elektromagnetski ventil ECAS-a.....91 |
| 500945047 | PRO 032 020 0 | Ventil sa zakretnom ručicom.....56 | 1365935 | PRO 412 030 0 | Senzor nivoa ECAS-a.....97 |
| 500945418 | PRO 527 001 0 | Ventil otkočivanja prikolice.....77 | 1703663 | PRO 011 008 0 | Relejni ventil.....73 |
| 505808613 | PRO 006 001 0 | Ventil nivoa šasije.....53 | ABRA090 | PRO 412 002 0 | Elektromagnetski ventil ECAS-a.....91 |
| 505812423 | PRO 527 005 0 | Ventil otkočivanja prikolice.....77 | ABRA143 | PRO 472 001 0 | ABS elektromagnetski modulator ventil.....87 |
| 505813933 | PRO 032 120 0 | Ventil sa zakretnom ručicom.....56 | ABRA180 | PRO 412 001 0 | Elektromagnetski ventil ECAS-a.....91 |
| 505820672/0 | PRO 412 002 0 | Elektromagnetski ventil ECAS-a.....92 | ABRA506 | PRO 412 030 0 | Senzor nivoa ECAS-a.....97 |
| 505820819 | PRO 032 009 0 | Senzor brzine okretanja kotača.....82 | ABRB810 | PRO 412 002 0 | Elektromagnetski ventil ECAS-a.....91 |
| 515003585 | PRO 032 220 0 | Ventil sa zakretnom ručicom.....56 | ABRB811 | PRO 412 001 0 | Elektromagnetski ventil ECAS-a.....91 |
| 58111590 | PRO 648 001 0 | Sigurnosni relejni ventil.....75 | ABRD758 | PRO 472 001 0 | ABS elektromagnetski modulator ventil.....87 |
| | | | BBU5930 | PRO 714 016 0 | Kočioni cilindar bubanj.....17 |
| | | | BBU5931 | PRO 714 015 0 | Kočioni cilindar bubanj.....16 |
| | | | BBU5932 | PRO 714 000 0 | Kočioni cilindar bubanj.....14 |
| | | | BBU5933 | PRO 714 007 0 | Kočioni cilindar bubanj.....15 |
| | | | EXABRB613 | PRO 006 001 0 | Ventil nivoa šasije.....53 |

| Broj originalne opreme | ProVia broj/proizvod | Stranica | Broj originalne opreme | ProVia broj/proizvod | Stranica |
|------------------------|----------------------|--|------------------------|----------------------|--|
| PR4982 | PRO 714 016 0 | Kočioni cilindar bubanj17 | F10003356 | PRO 643 002 0 | Relejni ventil.....73 |
| LIBRELATO | | | MACK | | |
| 9519733 | PRO 648 000 0 | Sigurnosni ventil za parkiranje i otkočivanje71 | 7016 | PRO 714 016 0 | Kočioni cilindar bubanj17 |
| LIEBHERR | | | 2S971 002 900 0 | PRO 648 000 0 | Sigurnosni ventil za parkiranje i otkočivanje70 |
| 5010086 | PRO 531 051 0 | ABS produžni kabel85 | 2S9710029000 | PRO 648 000 0 | Sigurnosni ventil za parkiranje i otkočivanje70 |
| 10003357 | PRO 714 016 0 | Kočioni cilindar bubanj17 | 6300-4497120180 | PRO 531 018 0 | ABS produžni kabel83 |
| 10010261 | PRO 531 023 0 | ABS produžni kabel84 | 6300-4497120380 | PRO 531 038 0 | ABS produžni kabel83 |
| 10010262 | PRO 531 038 0 | ABS produžni kabel84 | 6300-4497120510 | PRO 531 051 0 | ABS produžni kabel83 |
| 10167537 | PRO 648 000 0 | Sigurnosni ventil za parkiranje i otkočivanje70 | 6300-4721950160 | PRO 472 001 0 | ABS elektromagnetnski modulator ventil...55 |
| 10167586 | PRO 714 000 0 | Kočioni cilindar bubanj14 | 6300-4721950180 | PRO 472 002 0 | ABS elektromagnetnski modulator ventil...55 |
| 10167900 | PRO 531 051 0 | ABS produžni kabel85 | 6300-9710029000 | PRO 648 000 0 | Sigurnosni ventil za parkiranje i otkočivanje70 |
| 104000106 | PRO 531 030 0 | ABS produžni kabel84 | 8235-S4497120180 | PRO 531 018 0 | ABS produžni kabel83 |
| 502663508 | PRO 531 080 0 | ABS produžni kabel85 | 8235-S4497120380 | PRO 531 038 0 | ABS produžni kabel83 |
| 502663608 | PRO 531 060 0 | ABS produžni kabel85 | 8235-S4497120510 | PRO 531 051 0 | ABS produžni kabel83 |
| 502663708 | PRO 531 051 0 | ABS produžni kabel85 | 8235-S4721950180 | PRO 472 002 0 | ABS elektromagnetnski modulator ventil...55 |
| 502664408 | PRO 531 030 0 | ABS produžni kabel84 | | | |
| 502666708 | PRO 472 002 0 | ABS elektromagnetnski modulator ventil87 | Mafi | | |
| 502815701 | PRO 531 030 0 | ABS produžni kabel84 | 5661808 | PRO 006 003 0 | Ventil nivoa šasije53 |
| 502918201 | PRO 006 003 0 | Ventil nivoa šasije53 | 5661833 | PRO 006 001 0 | Ventil nivoa šasije53 |
| 502918601 | PRO 714 015 0 | Kočioni cilindar bubanj16 | 5680010 | PRO 714 000 0 | Kočioni cilindar bubanj14 |
| 502920501 | PRO 714 007 0 | Kočioni cilindar bubanj15 | 5680047 | PRO 714 007 0 | Kočioni cilindar bubanj15 |
| 502962408 | PRO 714 016 0 | Kočioni cilindar bubanj17 | MAGNETI MARELLI | | |
| 502966208 | PRO 714 007 0 | Kočioni cilindar bubanj15 | EF166AK | PRO 714 016 0 | Kočioni cilindar bubanj17 |
| 503200001 | PRO 006 001 0 | Ventil nivoa šasije53 | EF206AK | PRO 714 015 0 | Kočioni cilindar bubanj16 |
| 10102276 | PRO 527 005 0 | Ventil otkočivanja prikolice77 | EF240A | PRO 714 000 0 | Kočioni cilindar bubanj14 |
| 10218885 | PRO 461 101 0 | Cilindar opružne kočnice21 | EF240B | PRO 714 000 0 | Kočioni cilindar bubanj14 |
| 11080017 | PRO 461 101 0 | Cilindar opružne kočnice21 | EF240E | PRO 714 000 0 | Kočioni cilindar bubanj14 |
| 502814801 | PRO 648 003 0 | Sigurnosni relejni ventil75 | EF246AK | PRO 714 000 0 | Kočioni cilindar bubanj14 |
| 571538008 | PRO 421 002 0 | Cilindar opružne kočnice21 | EF306AK | PRO 714 007 0 | Kočioni cilindar bubanj15 |
| LIESS | | | MAN | | |
| 3801011644 | PRO 648 000 0 | Sigurnosni ventil za parkiranje i otkočivanje70 | 4082200 | PRO 472 001 0 | ABS elektromagnetnski modulator ventil87 |
| Linshalm | | | 44296544 | PRO 472 001 0 | ABS elektromagnetnski modulator ventil87 |
| 68587 | PRO 648 000 0 | Sigurnosni ventil za parkiranje i otkočivanje70 | 4721950160 | PRO 472 001 0 | ABS elektromagnetnski modulator ventil87 |
| LOHR | | | 5010143058 | PRO 472 001 0 | ABS elektromagnetnski modulator ventil87 |
| 4231079000 | PRO 714 007 0 | Kočioni cilindar bubanj15 | 81259026144 | PRO 412 005 0 | Elektromagnetnski ventil ECAS-a92 |
| 4497120300 | PRO 531 030 0 | ABS produžni kabel84 | 81259026145 | PRO 412 002 0 | Elektromagnetnski ventil ECAS-a91 |
| 4497120510 | PRO 531 051 0 | ABS produžni kabel85 | 81259026146 | PRO 412 001 0 | Elektromagnetnski ventil ECAS-a91 |
| 9730060010 | PRO 643 000 0 | Relejni ventil73 | 81259026230 | PRO 412 007 0 | Elektromagnetnski ventil ECAS-a92 |
| A05010104 | PRO 714 015 0 | Kočioni cilindar bubanj16 | 81259026237 | PRO 412 003 0 | Elektromagnetnski ventil ECAS-a92 |
| A05010131 | PRO 714 000 0 | Kočioni cilindar bubanj14 | 81259026238 | PRO 412 002 0 | Elektromagnetnski ventil ECAS-a92 |
| A05020209 | PRO 527 001 0 | Ventil otkočivanja prikolice77 | 81259026239 | PRO 412 001 0 | Elektromagnetnski ventil ECAS-a91 |
| A05020211 | PRO 527 004 0 | Ventil otkočivanja prikolice77 | 81259029144 | PRO 412 005 0 | Elektromagnetnski ventil ECAS-a92 |
| A05020507 | PRO 006 003 0 | Ventil nivoa šasije53 | 81259029145 | PRO 412 002 0 | Elektromagnetnski ventil ECAS-a92 |
| A05021208 | PRO 648 002 0 | Sigurnosni relejni ventil75 | 81259370040 | PRO 412 031 0 | Senzor nivoa ECAS-a97 |
| A05021210 | PRO 527 005 0 | Ventil otkočivanja prikolice77 | 81271206117 | PRO 032 003 0 | Senzor brzine okretanja kotača82 |
| A05021220 | PRO 648 000 0 | Sigurnosni ventil za parkiranje i otkočivanje70 | 81307256084 | PRO 051 002 0 | Cilindar kvačila61 |
| A05021228A | PRO 006 004 0 | Ventil nivoa šasije53 | 81307256104 | PRO 051 003 0 | Cilindar kvačila61 |
| A05021256 | PRO 006 001 0 | Ventil nivoa šasije53 | 81307256107 | PRO 051 002 0 | Cilindar kvačila61 |
| A05101304 | PRO 531 038 0 | ABS produžni kabel84 | 81307256115 | PRO 411 011 0 | Cilindar kvačila61 |
| A05101315 | PRO 531 100 0 | ABS produžni kabel85 | 81307256116 | PRO 051 001 0 | Cilindar kvačila61 |
| A05101394 | PRO 531 018 0 | ABS produžni kabel83 | 81307259084 | PRO 051 002 0 | Cilindar kvačila61 |
| A05101487 | PRO 412 030 0 | Senzor nivoa ECAS-a97 | 81511016076 | PRO 714 015 0 | Kočioni cilindar bubanj16 |
| F00257376 | PRO 412 001 0 | Elektromagnetnski ventil ECAS-a91 | 81511016077 | PRO 714 015 0 | Kočioni cilindar bubanj16 |
| F00295081 | PRO 412 002 0 | Elektromagnetnski ventil ECAS-a91 | 81511016078 | PRO 714 015 0 | Kočioni cilindar bubanj16 |
| | | | 81511016079 | PRO 714 015 0 | Kočioni cilindar bubanj16 |
| | | | 81511016080 | PRO 714 000 0 | Kočioni cilindar bubanj14 |
| | | | 81511016081 | PRO 714 000 0 | Kočioni cilindar bubanj14 |
| | | | 81511016082 | PRO 714 000 0 | Kočioni cilindar bubanj14 |
| | | | 81511016083 | PRO 714 000 0 | Kočioni cilindar bubanj14 |

| Broj originalne opreme | ProVia broj/proizvod | Stranica | Broj originalne opreme | ProVia broj/proizvod | Stranica |
|------------------------|----------------------|---|------------------------|----------------------|---------------------------------------|
| 81511016105 | PRO 714 000 0 | Kočioni cilindar bubanj14 | 81504106704 | PRO 420 001 0 | Cilindar opružne kočnice21 |
| 81511016111 | PRO 714 000 0 | Kočioni cilindar bubanj14 | 81508205006 | 340 902 002 2 | Kočione pločice32 |
| 81511016115 | PRO 714 000 0 | Kočioni cilindar bubanj14 | 81508205017 | 340 901 060 2 | Kočione pločice31 |
| 81511016172 | PRO 714 016 0 | Kočioni cilindar bubanj17 | 81508205020 | 340 902 002 2 | Kočione pločice32 |
| 81511016173 | PRO 714 016 0 | Kočioni cilindar bubanj17 | 81508205040 | 340 902 002 2 | Kočione pločice32 |
| 81511016174 | PRO 714 016 0 | Kočioni cilindar bubanj17 | 81508205047 | 340 902 002 2 | Kočione pločice32 |
| 81511016175 | PRO 714 016 0 | Kočioni cilindar bubanj17 | 81508205060 | 340 902 002 2 | Kočione pločice32 |
| 81511016198 | PRO 714 016 0 | Kočioni cilindar bubanj17 | 81508205064 | 340 902 002 2 | Kočione pločice32 |
| 81511016199 | PRO 714 015 0 | Kočioni cilindar bubanj16 | 81508205066 | 340 902 002 2 | Kočione pločice32 |
| 81511016221 | PRO 714 016 0 | Kočioni cilindar bubanj17 | 81508205068 | 340 902 002 2 | Kočione pločice32 |
| 81511016222 | PRO 714 016 0 | Kočioni cilindar bubanj17 | 81508205072 | 340 902 003 2 | Kočione pločice33 |
| 81511016223 | PRO 714 016 0 | Kočioni cilindar bubanj17 | 81508205078 | 340 902 002 2 | Kočione pločice32 |
| 81511016225 | PRO 714 016 0 | Kočioni cilindar bubanj17 | 81508205080 | 340 902 003 2 | Kočione pločice33 |
| 81511016249 | PRO 714 016 0 | Kočioni cilindar bubanj17 | 81508205085 | 340 901 050 2 | Kočione pločice31 |
| 81511016260 | PRO 714 016 0 | Kočioni cilindar bubanj17 | 81508205087 | 340 902 002 2 | Kočione pločice32 |
| 81511016266 | PRO 714 016 0 | Kočioni cilindar bubanj17 | 81508205091 | 340 902 002 2 | Kočione pločice32 |
| 81511016425 | PRO 714 245 0 | Kočioni cilindar disk kočnica12 | 81508205094 | 340 901 060 2 | Kočione pločice31 |
| 81511016491 | PRO 714 245 0 | Kočioni cilindar disk kočnica12 | 81508205098 | 340 901 060 2 | Kočione pločice31 |
| 81511019076 | PRO 714 015 0 | Kočioni cilindar bubanj16 | 81508206000 | 340 902 002 2 | Kočione pločice32 |
| 81511019105 | PRO 714 000 0 | Kočioni cilindar bubanj14 | 81508206002 | 340 902 002 2 | Kočione pločice32 |
| 81511019249 | PRO 714 016 0 | Kočioni cilindar bubanj17 | 81508206004 | 340 902 002 2 | Kočione pločice32 |
| 81521016150 | PRO 643 001 0 | Ventil za ograničavanje tlaka47 | 81508206006 | 340 175 000 2 | Kočione pločice31 |
| 81521016285 | PRO 643 325 0 | Ventil za ograničavanje tlaka47 | 81508206008 | 340 901 060 2 | Kočione pločice31 |
| 81521016294 | PRO 643 328 0 | Ventil za ograničavanje tlaka47 | 81508206014 | 340 902 002 2 | Kočione pločice32 |
| 81521026098 | PRO 122 007 0 | Sušać zraka37 | 81508206016 | 340 902 002 2 | Kočione pločice32 |
| 81521026100 | PRO 122 007 0 | Sušać zraka37 | 81508206020 | 340 175 000 2 | Kočione pločice31 |
| 81521166067 | PRO 643 000 0 | Relejni ventil73 | 81508206022 | 340 901 060 2 | Kočione pločice31 |
| 81521166068 | PRO 643 000 0 | Relejni ventil73 | 81508206025 | 340 902 002 2 | Kočione pločice32 |
| 81521166069 | PRO 643 000 0 | Relejni ventil73 | 81508206030 | 340 901 070 2 | Kočione pločice32 |
| 81521166071 | PRO 643 002 0 | Relejni ventil73 | 81508206032 | 340 901 070 2 | Kočione pločice32 |
| 81521169067 | PRO 643 000 0 | Relejni ventil73 | 81508206033 | 340 901 070 2 | Kočione pločice32 |
| 81521516099 | PRO 122 001 0 | Četverokružni zaštitni ventil44 | 81508206034 | 340 902 002 2 | Kočione pločice32 |
| 81521516105 | PRO 122 001 0 | Četverokružni zaštitni ventil44 | 81508206036 | 340 902 002 2 | Kočione pločice32 |
| 81521516106 | PRO 122 001 0 | Četverokružni zaštitni ventil44 | 81508206041 | 340 902 003 2 | Kočione pločice33 |
| 81523156156 | PRO 645 003 0 | Ventil ručne kočnice68 | 81508206042 | 340 175 000 2 | Kočione pločice31 |
| 81523156160 | PRO 645 003 0 | Ventil ručne kočnice68 | 81508206043 | 340 901 050 2 | Kočione pločice31 |
| 81523156161 | PRO 645 003 0 | Ventil ručne kočnice68 | 81508206044 | 340 902 002 2 | Kočione pločice32 |
| 81523156162 | PRO 645 003 0 | Ventil ručne kočnice68 | 81508206046 | 340 902 002 2 | Kočione pločice32 |
| 81523156171 | PRO 645 003 0 | Ventil ručne kočnice68 | 81508206051 | 340 902 003 2 | Kočione pločice33 |
| 81523156181 | PRO 645 003 0 | Ventil ručne kočnice68 | 81508206052 | 340 902 003 2 | Kočione pločice33 |
| 81524525019 | PRO 472 001 0 | ABS elektromagnetski modulator ventil87 | 81508206054 | 340 901 050 2 | Kočione pločice31 |
| 81524526019 | PRO 472 001 0 | ABS elektromagnetski modulator ventil87 | 81508206055 | 340 901 070 2 | Kočione pločice32 |
| 81524526038 | PRO 472 001 0 | ABS elektromagnetski modulator ventil87 | 81508206056 | 340 901 070 2 | Kočione pločice32 |
| 82259026237 | PRO 412 003 0 | Elektromagnetski ventil ECAS-a92 | 81508206058 | 340 901 060 2 | Kočione pločice31 |
| 84521016040 | PRO 643 307 0 | Ventil za ograničavanje tlaka47 | 81508206059 | 340 901 060 2 | Kočione pločice31 |
| 11017334 | PRO 011 007 0 | Relejni ventil73 | 81508206060 | 340 901 060 2 | Kočione pločice31 |
| 1260667 | PRO 010 300 0 | Ventil za ograničavanje tlaka46 | 81508206061 | 340 901 070 2 | Kočione pločice32 |
| 2T0607373F | PRO 410 002 0 | Sušać zraka38 | 81508206065 | 340 322 000 2 | Kočione pločice31 |
| 2TA607349 | PRO 410 003 0 | Sušać zraka38 | 81508206066 | 340 322 000 2 | Kočione pločice31 |
| 2V5607373C | PRO 410 001 0 | Sušać zraka38 | 81508206068 | 340 902 002 2 | Kočione pločice32 |
| 2Z0601361F | PRO 412 006 0 | Elektromagnetski ventil ECAS-a92 | 81508226044 | 340 902 002 2 | Kočione pločice32 |
| 2Z0607361G | PRO 412 001 0 | Elektromagnetski ventil ECAS-a91 | 81521016153 | PRO 015 004 0 | Ventil za ograničavanje tlaka47 |
| 4134534 | PRO 007 001 0 | Ventil nivoa kabine55 | 81521016269 | PRO 010 300 0 | Ventil za ograničavanje tlaka46 |
| 64521516001 | PRO 122 001 0 | Četverokružni zaštitni ventil44 | 81521016270 | PRO 010 301 0 | Ventil za ograničavanje tlaka46 |
| 81 50410-6146 | PRO 492 006 0 | Cilindar opružne kočnice23 | 81521016283 | PRO 010 314 0 | Ventil za ograničavanje tlaka46 |
| 81 50410-6674 | PRO 492 006 0 | Cilindar opružne kočnice23 | 81521016284 | PRO 010 317 0 | Ventil za ograničavanje tlaka46 |
| 81436066008 | PRO 011 004 0 | Relejni ventil73 | 81521016287 | PRO 010 318 0 | Ventil za ograničavanje tlaka46 |
| 81436106129 | PRO 007 001 0 | Ventil nivoa kabine55 | 81521016295 | PRO 010 333 0 | Ventil za ograničavanje tlaka47 |
| 81436196006 | PRO 032 020 0 | Ventil sa zakretnom ručicom56 | 81521026024 | PRO 410 004 0 | Sušać zraka38 |
| 81504106607 | PRO 420 001 0 | Cilindar opružne kočnice21 | 81521026027 | PRO 410 003 0 | Sušać zraka38 |
| 81504106608 | PRO 421 002 0 | Cilindar opružne kočnice21 | 81521026048 | PRO 410 003 0 | Sušać zraka38 |
| 81504106609 | PRO 421 002 0 | Cilindar opružne kočnice21 | 81521026097 | PRO 410 004 0 | Sušać zraka38 |
| 81504106610 | PRO 421 002 0 | Cilindar opružne kočnice21 | 81521026209 | PRO 410 001 0 | Sušać zraka38 |
| 81504106703 | PRO 420 001 0 | Cilindar opružne kočnice21 | 81521026219 | PRO 410 001 0 | Sušać zraka38 |

| Broj originalne opreme | ProVia broj/proizvod | Stranica | Broj originalne opreme | ProVia broj/proizvod | Stranica |
|------------------------|----------------------|---|------------------------|----------------------|---|
| 81521026223 | PRO 410 001 0 | Sušač zraka.....38 | 79684270112650 | PRO 531 023 0 | ABS produžni kabel.....84 |
| 81521026367 | PRO 410 001 0 | Sušač zraka.....38 | 79684339017403 | PRO 531 030 0 | ABS produžni kabel.....84 |
| 81521026368 | PRO 410 001 0 | Sušač zraka.....38 | 79684470121992 | PRO 531 040 0 | ABS produžni kabel.....85 |
| 81521026369 | PRO 410 001 0 | Sušač zraka.....38 | 79696139004922 | PRO 531 051 0 | ABS produžni kabel.....85 |
| 81521026399 | PRO 410 001 0 | Sušač zraka.....38 | 79684639019947 | PRO 531 060 0 | ABS produžni kabel.....85 |
| 81521166070 | PRO 011 006 0 | Relejni ventil.....73 | 79936239004980 | PRO 714 000 0 | Kočioni cilindar bubanj.....14 |
| 81521166075 | PRO 011 003 0 | Relejni ventil.....73 | 79936339004981 | PRO 714 007 0 | Kočioni cilindar bubanj.....14 |
| 81521166089 | PRO 011 000 0 | Relejni ventil.....73 | 79936139004979 | PRO 714 015 0 | Kočioni cilindar bubanj.....16 |
| 81521516095 | PRO 122 001 0 | Četverokružni zaštitni ventil.....44 | 79838370182395 | PRO 648 000 0 | Sigurnosni ventil za parkiranje i otkočivanje.....70 |
| 81521516098 | PRO 122 001 0 | Četverokružni zaštitni ventil.....44 | | | |
| 82521016036 | PRO 015 005 0 | Ventil za ograničavanje tlaka.....47 | | | |
| 8550001-4354 | PRO 315 008 0 | Ventil nožne kočnice.....67 | | | |
| 88521026001 | PRO 410 003 0 | Sušač zraka.....38 | Mercedes-Benz | | |
| 99100360454 | PRO 410 003 0 | Sušač zraka.....38 | 4207424 | PRO 714 000 0 | Kočioni cilindar bubanj.....14 |
| 99100360471 | PRO 410 003 0 | Sušač zraka.....38 | 4207524 | PRO 714 000 0 | Kočioni cilindar bubanj.....14 |
| E41031426 | PRO 011 009 0 | Relejni ventil.....73 | 4208024 | PRO 714 007 0 | Kočioni cilindar bubanj.....15 |
| N2255200060 | PRO 032 009 0 | Senzor brzine okretanja kotača.....82 | 4209124 | PRO 714 000 0 | Kočioni cilindar bubanj.....14 |
| N2255200064 | PRO 531 018 0 | ABS produžni kabel.....83 | 4209224 | PRO 714 000 0 | Kočioni cilindar bubanj.....14 |
| N2255200065 | PRO 531 038 0 | ABS produžni kabel.....84 | 4209924 | PRO 714 016 0 | Kočioni cilindar bubanj.....17 |
| N2259026005 | PRO 412 002 0 | Elektromagnetski ventil ECAS-a.....92 | 14200224 | PRO 714 016 0 | Kočioni cilindar bubanj.....17 |
| N2259026006 | PRO 412 001 0 | Elektromagnetski ventil ECAS-a.....91 | 14200624 | PRO 714 016 0 | Kočioni cilindar bubanj.....17 |
| N2307160011 | PRO 051 006 0 | Cilindar kvačila.....61 | 14200824 | PRO 714 016 0 | Kočioni cilindar bubanj.....17 |
| N250990136 | PRO 007 010 0 | Ventil nivoa kabine.....55 | 14200924 | PRO 714 016 0 | Kočioni cilindar bubanj.....17 |
| N2521160024 | PRO 648 001 0 | Sigurnosni relejni ventil.....75 | 14203524 | PRO 714 000 0 | Kočioni cilindar bubanj.....14 |
| N2521160026 | PRO 648 002 0 | Sigurnosni relejni ventil.....75 | 14203624 | PRO 714 000 0 | Kočioni cilindar bubanj.....14 |
| N2955010109 | PRO 531 030 0 | ABS produžni kabel.....84 | 14203724 | PRO 714 000 0 | Kočioni cilindar bubanj.....14 |
| ZG005610007 | PRO 032 000 0 | Senzor brzine okretanja kotača.....82 | 14203824 | PRO 714 000 0 | Kočioni cilindar bubanj.....14 |
| ZG046430002 | PRO 934 005 0 | Višekružni zaštitni ventil.....42 | 14203924 | PRO 714 000 0 | Kočioni cilindar bubanj.....14 |
| ZG046460002 | PRO 122 003 0 | Četverokružni zaštitni ventil.....44 | 14206224 | PRO 714 016 0 | Kočioni cilindar bubanj.....17 |
| ZG046540002 | PRO 648 000 0 | Sigurnosni ventil za parkiranje i otkočivanje.....70 | 14206324 | PRO 714 016 0 | Kočioni cilindar bubanj.....17 |
| ZG046560002 | PRO 011 002 0 | Relejni ventil.....73 | 14206724 | PRO 714 000 0 | Kočioni cilindar bubanj.....14 |
| ZG046570002 | PRO 011 001 0 | Relejni ventil.....73 | 14206824 | PRO 714 000 0 | Kočioni cilindar bubanj.....14 |
| ZG110050007 | PRO 472 001 0 | ABS elektromagnetski modulator ventil.....87 | 14207424 | PRO 714 000 0 | Kočioni cilindar bubanj.....14 |
| | | | 24206518 | PRO 714 015 0 | Kočioni cilindar bubanj.....16 |
| | | | 34201324 | PRO 714 016 0 | Kočioni cilindar bubanj.....16 |
| | | | 44208618 | PRO 714 000 0 | Kočioni cilindar bubanj.....14 |
| | | | 44208718 | PRO 714 000 0 | Kočioni cilindar bubanj.....14 |
| Manac | | | 44296544 | PRO 714 000 0 | Kočioni cilindar bubanj.....14 |
| 981-128969-03 | PRO 531 018 0 | ABS produžni kabel.....83 | 54207518 | PRO 472 001 0 | ABS elektromagnetski modulator ventil.....87 |
| | | | 64201618 | PRO 714 016 0 | Kočioni cilindar bubanj.....17 |
| MANOS | | | 64201618 | PRO 714 000 0 | Kočioni cilindar bubanj.....14 |
| 2157 | PRO 648 000 0 | Sigurnosni ventil za parkiranje i otkočivanje.....70 | 64201718 | PRO 714 000 0 | Kočioni cilindar bubanj.....14 |
| | | | 64202718 | PRO 714 016 0 | Kočioni cilindar bubanj.....17 |
| | | | 74200018 | PRO 714 016 0 | Kočioni cilindar bubanj.....17 |
| MAZ | | | 74200118 | PRO 714 016 0 | Kočioni cilindar bubanj.....17 |
| 9254920000 | PRO 492 005 0 | Cilindar opružne kočnice.....23 | 5010143058 | PRO 472 001 0 | ABS elektromagnetski modulator ventil.....87 |
| 9700514370 | PRO 051 009 0 | Cilindar kvačila.....61 | 6984203721 | PRO 714 015 0 | Kočioni cilindar bubanj.....15 |
| 9700514570 | PRO 051 010 0 | Cilindar kvačila.....61 | 6994200724 | PRO 714 015 0 | Kočioni cilindar bubanj.....15 |
| | | | 6994203721 | PRO 714 015 0 | Kočioni cilindar bubanj.....16 |
| | | | 81524526038 | PRO 472 001 0 | ABS elektromagnetski modulator ventil.....87 |
| Meiller | | | 0003278525 | PRO 412 000 0 | Elektromagnetski ventil ECAS-a.....91 |
| 39004882 | PRO 527 004 0 | Ventil otkočivanja prikolice.....77 | 0004209624 | PRO 492 006 0 | Cilindar opružne kočnice.....23 |
| 39004884 | PRO 527 005 0 | Ventil otkočivanja prikolice.....77 | 0004209724 | PRO 492 006 0 | Cilindar opružne kočnice.....23 |
| 706060/70044428 | PRO 648 002 0 | Sigurnosni relejni ventil.....75 | 0024733006 | PRO 011 004 0 | Relejni ventil.....73 |
| 795113/39004636 | PRO 006 003 0 | Ventil nivoa šasije.....53 | 0034305981 | PRO 645 009 0 | Ventil ručne kočnice.....68 |
| 796890 | PRO 527 004 0 | Ventil otkočivanja prikolice.....77 | 0035422618 | PRO 412 032 0 | Senzor nivoa ECAS-a.....97 |
| 796892 | PRO 527 005 0 | Ventil otkočivanja prikolice.....77 | 0044290644 | PRO 643 000 0 | Relejni ventil.....73 |
| 796894/39004885 | PRO 648 001 0 | Sigurnosni relejni ventil.....75 | 0044291144 | PRO 643 000 0 | Relejni ventil.....73 |
| 798307/70009948 | PRO 412 002 0 | Elektromagnetski ventil ECAS-a.....92 | 004429384480 | PRO 011 006 0 | Relejni ventil.....73 |
| 79838370182395 | PRO 648 000 0 | Sigurnosni ventil za parkiranje i otkočivanje.....71 | 0044297844 | PRO 011 007 0 | Relejni ventil.....73 |
| | | | 14200920 | 340 904 004 2 | Kočione pločice.....33 |
| 798385/70182397 | PRO 412 030 0 | Senzor nivoa ECAS-a.....97 | 14201520 | 340 904 003 2 | Kočione pločice.....33 |
| 798857/70193564 | PRO 412 002 0 | Elektromagnetski ventil ECAS-a.....92 | 14209220 | 340 904 004 2 | Kočione pločice.....33 |
| 799027/70143221 | PRO 648 003 0 | Sigurnosni relejni ventil.....75 | 14210510 | 340 901 050 2 | Kočione pločice.....31 |
| 79905170062155 | PRO 648 000 0 | Sigurnosni ventil za parkiranje i otkočivanje.....70 | 14210610 | 340 901 050 2 | Kočione pločice.....31 |
| | | | 14211710 | 340 901 060 2 | Kočione pločice.....31 |
| 799158/70045868 | PRO 006 001 0 | Ventil nivoa šasije.....53 | | | |

| Broj originalne opreme | ProVia broj/proizvod | Stranica | Broj originalne opreme | ProVia broj/proizvod | Stranica |
|------------------------|----------------------|--------------------------------------|------------------------|----------------------|--------------------------------------|
| 14212510 | 340 901 050 2 | Koćione pločice | A0004214310 | 340 901 070 2 | Koćione pločice |
| 14212610 | 340 901 050 2 | Koćione pločice | A0004215010 | 340 901 060 2 | Koćione pločice |
| 15866342 | 340 904 004 2 | Koćione pločice | A0004301215 | PRO 400 001 0 | Sušač zraka |
| 24200820 | 340 902 002 2 | Koćione pločice | A0004301315 | PRO 400 001 0 | Sušač zraka |
| 2420222010 | 340 901 070 2 | Koćione pločice | A0004301515 | PRO 400 002 0 | Sušač zraka |
| 24204920 | 340 901 070 2 | Koćione pločice | A0004302915 | PRO 400 001 0 | Sušač zraka |
| 24205520 | 340 902 002 2 | Koćione pločice | A0004303015 | PRO 400 001 0 | Sušač zraka |
| 24205720 | 340 904 003 2 | Koćione pločice | A0004309815 | PRO 400 001 0 | Sušač zraka |
| 24206220 | 340 904 003 2 | Koćione pločice | A0004318815 | PRO 410 003 0 | Sušač zraka |
| 24207820 | 340 901 060 2 | Koćione pločice | A0011301215 | PRO 352 922 2 | Glava cilindra kompresora |
| 24207920 | 340 901 060 2 | Koćione pločice | A0011302615 | PRO 352 922 2 | Glava cilindra kompresora |
| 34201120 | 340 901 050 2 | Koćione pločice | A0011304715 | PRO 510 920 2 | Glava cilindra kompresora |
| 34201220 | 340 901 050 2 | Koćione pločice | A0011305219 | PRO 352 922 2 | Glava cilindra kompresora |
| 34201520 | 340 904 003 2 | Koćione pločice | A0011305915 | PRO 510 920 2 | Glava cilindra kompresora |
| 34201620 | 340 901 070 2 | Koćione pločice | A0011307915 | PRO 154 002 2 | Glava cilindra kompresora |
| 34202020 | 340 901 070 2 | Koćione pločice | A0014200920 | 340 904 004 2 | Koćione pločice |
| 34202220 | 340 901 070 2 | Koćione pločice | A0014201520 | 340 904 003 2 | Koćione pločice |
| 34203520 | 340 901 070 2 | Koćione pločice | A0014209220 | 340 904 004 2 | Koćione pločice |
| 34203620 | 340 904 004 2 | Koćione pločice | A0014210510 | 340 901 050 2 | Koćione pločice |
| 34204420 | 340 904 003 2 | Koćione pločice | A0014210610 | 340 901 050 2 | Koćione pločice |
| 34204620 | 340 904 001 2 | Koćione pločice | A0014211710 | 340 901 060 2 | Koćione pločice |
| 34206620 | 340 901 050 2 | Koćione pločice | A0014212510 | 340 901 050 2 | Koćione pločice |
| 34207220 | 340 901 050 2 | Koćione pločice | A0014212610 | 340 901 050 2 | Koćione pločice |
| 34207320 | 340 901 050 2 | Koćione pločice | A0014312215 | PRO 122 008 0 | Sušač zraka |
| 34207420 | 340 904 004 2 | Koćione pločice | A0014312315 | PRO 122 006 0 | Sušač zraka |
| 34207720 | 340 904 003 2 | Koćione pločice | A0014316415 | PRO 100 100 0 | Jedinica za pripremu zraka |
| 34208420 | 340 902 002 2 | Koćione pločice | A0014316515 | PRO 100 100 0 | Jedinica za pripremu zraka |
| 4207520 | 340 904 004 2 | Koćione pločice | A0014316815 | PRO 100 100 0 | Jedinica za pripremu zraka |
| 4210510 | 340 901 070 2 | Koćione pločice | A0014317815 | PRO 100 100 0 | Jedinica za pripremu zraka |
| 4210710 | 340 901 060 2 | Koćione pločice | A0014317915 | PRO 100 100 0 | Jedinica za pripremu zraka |
| 4210810 | 340 901 060 2 | Koćione pločice | A0014318115 | PRO 100 100 0 | Jedinica za pripremu zraka |
| 4211010 | 340 901 050 2 | Koćione pločice | A0014318215 | PRO 100 100 0 | Jedinica za pripremu zraka |
| 4211210 | 340 901 050 2 | Koćione pločice | A0014318305 | PRO 315 008 0 | Ventil nožne kočnice |
| 4214310 | 340 901 070 2 | Koćione pločice | A0015423118 | PRO 032 003 0 | Senzor brzine okretanja kotača |
| 4215010 | 340 901 060 2 | Koćione pločice | A0015423318 | PRO 032 011 0 | Senzor brzine okretanja kotača |
| 44202220 | 340 901 070 2 | Koćione pločice | A0015426818 | PRO 032 002 0 | Senzor brzine okretanja kotača |
| 44204820 | 340 904 003 2 | Koćione pločice | A0015427818 | PRO 032 002 0 | Senzor brzine okretanja kotača |
| 44206020 | 340 901 070 2 | Koćione pločice | A0015427819 | PRO 032 002 0 | Senzor brzine okretanja kotača |
| 44206120 | 340 901 050 2 | Koćione pločice | A0015428718 | PRO 032 003 0 | Senzor brzine okretanja kotača |
| 44207020 | 340 901 073 2 | Koćione pločice | A0015428818 | PRO 032 011 0 | Senzor brzine okretanja kotača |
| 457130691551 | PRO 510 930 2 | Glava cilindra kompresora | A0015428918 | PRO 032 011 0 | Senzor brzine okretanja kotača |
| 54202320 | 340 901 060 2 | Koćione pločice | A0015866342 | 340 904 004 2 | Koćione pločice |
| 6694200020 | 340 904 003 2 | Koćione pločice | A0019050400 | PRO 032 010 0 | Senzor brzine okretanja kotača |
| 6694200120 | 340 904 003 2 | Koćione pločice | A0024200820 | 340 902 002 2 | Koćione pločice |
| 6704202820 | 340 904 003 2 | Koćione pločice | A0024202010 | 340 901 070 2 | Koćione pločice |
| 8285407000 | PRO 410 003 0 | Sušač zraka | A0024204920 | 340 901 070 2 | Koćione pločice |
| 9054200020 | 340 904 003 2 | Koćione pločice | A0024205520 | 340 902 002 2 | Koćione pločice |
| A0001315119 | PRO 154 002 2 | Glava cilindra kompresora | A0024205720 | 340 904 003 2 | Koćione pločice |
| A0002500562 | PRO 411 006 0 | Pneumatski aktuator kvačila | A0024206220 | 340 904 003 2 | Koćione pločice |
| A0002501562 | PRO 411 006 0 | Pneumatski aktuator kvačila | A0024207820 | 340 901 060 2 | Koćione pločice |
| A0002540047 | PRO 051 008 0 | Cilindar kvačila | A0024207920 | 340 901 060 2 | Koćione pločice |
| A0002540447 | PRO 051 003 0 | Cilindar kvačila | A0024310415 | PRO 100 100 0 | Jedinica za pripremu zraka |
| A0002541247 | PRO 051 008 0 | Cilindar kvačila | A0024310515 | PRO 100 100 0 | Jedinica za pripremu zraka |
| A0002952818 | PRO 051 008 0 | Cilindar kvačila | A0024310615 | PRO 100 100 0 | Jedinica za pripremu zraka |
| A0003276725 | PRO 412 001 0 | Elektromagnetski ventil ECAS-a | A0024310715 | PRO 100 100 0 | Jedinica za pripremu zraka |
| A0003278425 | PRO 412 004 0 | Elektromagnetski ventil ECAS-a | A0024311206 | PRO 015 004 0 | Ventil za ograničavanje tlaka |
| A0003279725 | PRO 412 006 0 | Elektromagnetski ventil ECAS-a | A0024311515 | PRO 100 100 0 | Jedinica za pripremu zraka |
| A0003284530 | PRO 007 011 0 | Ventil nivoa kabine | A0024312406 | PRO 015 005 0 | Ventil za ograničavanje tlaka |
| A0004207520 | 340 904 004 2 | Koćione pločice | A0024313815 | PRO 100 100 0 | Jedinica za pripremu zraka |
| A0004210510 | 340 901 070 2 | Koćione pločice | A0025422518 | PRO 032 002 0 | Senzor brzine okretanja kotača |
| A0004210710 | 340 901 060 2 | Koćione pločice | A0025422618 | PRO 032 011 0 | Senzor brzine okretanja kotača |
| A0004210810 | 340 901 060 2 | Koćione pločice | A0025423118 | PRO 032 000 0 | Senzor brzine okretanja kotača |
| A0004211010 | 340 901 050 2 | Koćione pločice | A0025423818 | PRO 032 011 0 | Senzor brzine okretanja kotača |
| A0004211210 | 340 901 050 2 | Koćione pločice | A0025426718 | PRO 412 031 0 | Senzor nivoa ECAS-a |

| Broj originalne opreme | ProVia broj/proizvod | Stranica | Broj originalne opreme | ProVia broj/proizvod | Stranica | | |
|------------------------|----------------------|---|------------------------|----------------------|---------------|--|----|
| A0034201120 | 340 901 050 2 | Kočione pločice | 31 | A0194209218 | PRO 491 002 0 | Cilindar opružne kočnice | 22 |
| A0034201220 | 340 901 050 2 | Kočione pločice | 31 | A0194209918 | PRO 492 003 0 | Cilindar opružne kočnice | 23 |
| A0034201324 | PRO 714 016 0 | Kočioni cilindar bubanj | 16 | A0204200018 | PRO 492 003 0 | Cilindar opružne kočnice | 23 |
| A0034201520 | 340 904 003 2 | Kočione pločice | 33 | A0204203318 | PRO 480 010 0 | Cilindar opružne kočnice | 22 |
| A0034201620 | 340 901 070 2 | Kočione pločice | 32 | A0204203418 | PRO 480 010 0 | Cilindar opružne kočnice | 22 |
| A0034202020 | 340 901 070 2 | Kočione pločice | 32 | A0204203518 | PRO 480 010 0 | Cilindar opružne kočnice | 22 |
| A0034202220 | 340 901 070 2 | Kočione pločice | 32 | A0204203618 | PRO 480 010 0 | Cilindar opružne kočnice | 22 |
| A0034203520 | 340 901 070 2 | Kočione pločice | 32 | A0234205318 | PRO 481 012 0 | Cilindar opružne kočnice | 22 |
| A0034203620 | 340 904 004 2 | Kočione pločice | 33 | A0234205418 | PRO 481 012 0 | Cilindar opružne kočnice | 22 |
| A0034204420 | 340 904 003 2 | Kočione pločice | 33 | A0234207018 | PRO 481 012 0 | Cilindar opružne kočnice | 22 |
| A0034204620 | 340 904 001 2 | Kočione pločice | 33 | A0234207118 | PRO 481 012 0 | Cilindar opružne kočnice | 22 |
| A0034206620 | 340 901 050 2 | Kočione pločice | 31 | A0244200918 | PRO 461 101 0 | Cilindar opružne kočnice | 21 |
| A0034207220 | 340 901 050 2 | Kočione pločice | 31 | A0244201018 | PRO 461 101 0 | Cilindar opružne kočnice | 21 |
| A0034207320 | 340 901 050 2 | Kočione pločice | 31 | A15-0101 | PRO 032 000 0 | Senzor brzine okretanja kotača | 50 |
| A0034207420 | 340 904 004 2 | Kočione pločice | 33 | A6694200020 | 340 904 003 2 | Kočione pločice | 33 |
| A0034207720 | 340 904 003 2 | Kočione pločice | 33 | A6694200120 | 340 904 003 2 | Kočione pločice | 33 |
| A0034208420 | 340 902 002 2 | Kočione pločice | 32 | A6704202820 | 340 904 003 2 | Kočione pločice | 33 |
| A0034291344 | PRO 011 004 0 | Relejni ventil | 73 | A6984203721 | PRO 714 015 0 | Kočioni cilindar bubanj | 15 |
| A0034310106 | PRO 643 001 0 | Ventil za ograničavanje tlaka | 47 | A6994200721 | PRO 714 015 0 | Kočioni cilindar bubanj | 16 |
| A0034315406 | PRO 934 005 0 | Višekružni zaštitni ventil | 42 | A6994203721 | PRO 714 015 0 | Kočioni cilindar bubanj | 16 |
| A0034315706 | PRO 934 005 0 | Višekružni zaštitni ventil | 42 | A9054200020 | 340 904 003 2 | Kočione pločice | 33 |
| A0034316106 | PRO 934 005 0 | Višekružni zaštitni ventil | 42 | | | | |
| A0034316806 | PRO 934 005 0 | Višekružni zaštitni ventil | 42 | | | | |
| A0034318906 | PRO 015 512 0 | Ventil za ograničavanje tlaka | 47 | MERITOR | | | |
| A0044202220 | 340 901 070 2 | Kočione pločice | 32 | 20533205 | PRO 491 004 0 | Cilindar opružne kočnice | 23 |
| A0044204820 | 340 904 003 2 | Kočione pločice | 33 | 3276-X-1142 | PRO 499 001 0 | Cilindar opružne kočnice | 23 |
| A0044206020 | 340 901 070 2 | Kočione pločice | 32 | 3276-Y-1143 | PRO 499 001 0 | Cilindar opružne kočnice | 23 |
| A0044206120 | 340 901 050 2 | Kočione pločice | 31 | 68324558 | 340 902 003 2 | Kočione pločice | 33 |
| A0044207020 | 340 901 073 2 | Kočione pločice | 32 | 68325346 | 340 902 003 2 | Kočione pločice | 33 |
| A0044293844 | PRO 011 006 0 | Relejni ventil | 73 | 68326015 | 340 902 003 2 | Kočione pločice | 33 |
| A0044296244 | PRO 011 007 0 | Relejni ventil | 73 | MDP1314 | 340 902 004 2 | Kočione pločice | 33 |
| A0044296344 | PRO 011 003 0 | Relejni ventil | 73 | MDP5038 | 340 902 002 2 | Kočione pločice | 32 |
| A0044296544 | PRO 472 001 0 | ABS elektromagnetski modulator ventil | 87 | MDP5065 | 340 902 002 2 | Kočione pločice | 32 |
| A0044297644 | PRO 643 002 0 | Relejni ventil | 73 | MDP5076 | 340 902 004 2 | Kočione pločice | 33 |
| A0044299644 | PRO 010 318 0 | Ventil za ograničavanje tlaka | 46 | S4231059000 | PRO 714 015 0 | Kočioni cilindar bubanj | 16 |
| A0044314105 | PRO 315 263 0 | Ventil nožne kočnice | 67 | S4231079000 | PRO 714 007 0 | Kočioni cilindar bubanj | 15 |
| A0044314605 | PRO 315 264 0 | Ventil nožne kočnice | 67 | S4497120180 | PRO 531 018 0 | ABS produžni kabel | 83 |
| A0044315905 | PRO 315 264 0 | Ventil nožne kočnice | 67 | S4497120230 | PRO 531 023 0 | ABS produžni kabel | 84 |
| A0054202320 | 340 901 060 2 | Kočione pločice | 31 | S4497120380 | PRO 531 038 0 | ABS produžni kabel | 84 |
| A0054290344 | PRO 010 332 0 | Ventil za ograničavanje tlaka | 46 | S4497120510 | PRO 531 051 0 | ABS produžni kabel | 85 |
| A0054290444 | PRO 010 314 0 | Ventil za ograničavanje tlaka | 46 | S4497121000 | PRO 531 100 0 | ABS produžni kabel | 85 |
| A0054291044 | PRO 643 004 0 | Relejni ventil | 73 | S4721950160 | PRO 472 001 0 | ABS elektromagnetski modulator ventil | 87 |
| A0054293244 | PRO 643 330 0 | Ventil za ograničavanje tlaka | 47 | S4721950180 | PRO 472 002 0 | ABS elektromagnetski modulator ventil | 87 |
| A0054297444 | PRO 643 335 0 | Ventil za ograničavanje tlaka | 47 | S9710029000 | PRO 648 000 0 | Sigurnosni ventil za parkiranje i otkočivanje | 70 |
| A0054298544 | PRO 643 339 0 | Ventil za ograničavanje tlaka | 47 | S9710029120 | PRO 648 000 0 | Sigurnosni ventil za parkiranje i otkočivanje | 70 |
| A0064201420 | 340 319 006 2 | Kočione pločice | 31 | | | | |
| A0064201520 | 340 319 005 2 | Kočione pločice | 31 | | | | |
| A0064205224 | PRO 714 710 0 | Kočioni cilindar disk kočnica | 12 | METANOX | | | |
| A0065427618 | PRO 032 010 0 | Senzor brzine okretanja kotača | 82 | 10078 | PRO 648 000 0 | Sigurnosni ventil za parkiranje i otkočivanje | 71 |
| A0075427218 | PRO 032 007 0 | Senzor brzine okretanja kotača | 82 | | | | |
| A0114205818 | PRO 432 001 0 | Cilindar opružne kočnice | 21 | Midwest | | | |
| A0114205918 | PRO 432 001 0 | Cilindar opružne kočnice | 21 | WAR955205 | PRO 122 019 0 | Sušač zraka | 37 |
| A0114209118 | PRO 432 001 0 | Cilindar opružne kočnice | 21 | | | | |
| A0144200018 | PRO 432 001 0 | Cilindar opružne kočnice | 21 | NATO | | | |
| A0144200118 | PRO 432 001 0 | Cilindar opružne kočnice | 21 | 2530121913561 | PRO 714 016 0 | Kočioni cilindar bubanj | 16 |
| A0154209318 | PRO 481 012 0 | Cilindar opružne kočnice | 22 | 2530123112454 | PRO 714 000 0 | Kočioni cilindar bubanj | 13 |
| A0164204018 | PRO 420 001 0 | Cilindar opružne kočnice | 21 | 2530123127703 | PRO 714 015 0 | Kočioni cilindar bubanj | 16 |
| A0194205618 | PRO 481 012 0 | Cilindar opružne kočnice | 22 | 2530123138352 | PRO 714 007 0 | Kočioni cilindar bubanj | 15 |
| A0194205718 | PRO 481 012 0 | Cilindar opružne kočnice | 22 | 2530211913561 | PRO 714 016 0 | Kočioni cilindar bubanj | 17 |
| A0194207718 | PRO 491 003 0 | Cilindar opružne kočnice | 22 | 2530233112454 | PRO 714 000 0 | Kočioni cilindar bubanj | 14 |
| A0194207818 | PRO 491 003 0 | Cilindar opružne kočnice | 22 | 2530233127703 | PRO 714 015 0 | Kočioni cilindar bubanj | 16 |
| A0194208118 | PRO 492 003 0 | Cilindar opružne kočnice | 23 | 2530233138352 | PRO 714 007 0 | Kočioni cilindar bubanj | 15 |
| A0194208218 | PRO 492 003 0 | Cilindar opružne kočnice | 23 | 4810123666446 | PRO 412 001 0 | Elektromagnetski ventil ECAS-a | 91 |
| A0194209118 | PRO 491 002 0 | Cilindar opružne kočnice | 22 | | | | |

| Broj originalne opreme | ProVia broj/proizvod | Stranica | Broj originalne opreme | ProVia broj/proizvod | Stranica |
|------------------------|----------------------|---|------------------------|----------------------|---|
| 6695123889365 | PRO 412 030 0 | Senzor nivoa ECAS-a97 | 9213005 | PRO 648 000 0 | Sigurnosni ventil za parkiranje i otkočivanje.....70 |
| Neoplan | | | Nooteboom | | |
| 7010016 | PRO 714 016 0 | Kočioni cilindar bubanj17 | 5207 | PRO 714 016 0 | Kočioni cilindar bubanj17 |
| 7010020 | PRO 714 015 0 | Kočioni cilindar bubanj16 | 5209 | PRO 714 000 0 | Kočioni cilindar bubanj14 |
| 7010024 | PRO 714 000 0 | Kočioni cilindar bubanj14 | 8815 | PRO 531 018 0 | ABS produžni kabel38 |
| 7010030 | PRO 714 007 0 | Kočioni cilindar bubanj15 | 15502 | PRO 531 080 0 | ABS produžni kabel85 |
| 7133000 | PRO 527 005 0 | Ventil otkočivanja prikolice77 | 16062 | PRO 412 002 0 | Elektromagnetski ventil ECAS-a92 |
| 7173023 | PRO 531 023 0 | ABS produžni kabel84 | 305049 | PRO 714 016 0 | Kočioni cilindar bubanj17 |
| 7173080 | PRO 531 080 0 | ABS produžni kabel85 | 305050 | PRO 714 015 0 | Kočioni cilindar bubanj16 |
| 11015181 | PRO 714 000 0 | Kočioni cilindar bubanj14 | 305051 | PRO 714 000 0 | Kočioni cilindar bubanj14 |
| 80220100 | PRO 714 000 0 | Kočioni cilindar bubanj14 | 305052 | PRO 714 007 0 | Kočioni cilindar bubanj15 |
| 1101016529 | PRO 412 001 0 | Elektromagnetski ventil ECAS-a91 | 310020 | PRO 531 018 0 | ABS produžni kabel83 |
| 81259026145 | PRO 412 002 0 | Elektromagnetski ventil ECAS-a91 | 310021 | PRO 531 038 0 | ABS produžni kabel84 |
| 81259026146 | PRO 412 001 0 | Elektromagnetski ventil ECAS-a91 | 310023 | PRO 531 023 0 | ABS produžni kabel84 |
| 81259026230 | PRO 412 007 0 | Elektromagnetski ventil ECAS-a92 | 1077834 | PRO 531 080 0 | ABS produžni kabel85 |
| 81259026237 | PRO 412 003 0 | Elektromagnetski ventil ECAS-a92 | 1529250 | PRO 531 038 0 | ABS produžni kabel84 |
| 81259026239 | PRO 412 001 0 | Elektromagnetski ventil ECAS-a91 | 1552750 | PRO 531 023 0 | ABS produžni kabel84 |
| 81259370040 | PRO 412 033 0 | Senzor nivoa ECAS-a97 | 1599220 | PRO 531 100 0 | ABS produžni kabel85 |
| 81271206117 | PRO 032 003 0 | Senzor brzine okretanja kotača82 | 2008950 | PRO 531 051 0 | ABS produžni kabel85 |
| 81307256084 | PRO 051 002 0 | Cilindar kvačila61 | 2090150 | PRO 648 000 0 | Sigurnosni ventil za parkiranje i otkočivanje.....70 |
| 81307256104 | PRO 051 003 0 | Cilindar kvačila61 | 3311371 | PRO 531 100 0 | ABS produžni kabel85 |
| 81307256115 | PRO 411 011 0 | Cilindar kvačila61 | 3311373 | PRO 531 051 0 | ABS produžni kabel85 |
| 81307256116 | PRO 051 001 0 | Cilindar kvačila61 | 3478622 | PRO 412 030 0 | Senzor nivoa ECAS-a97 |
| 81521026098 | PRO 122 007 0 | Sušač zraka37 | 3478624 | PRO 412 002 0 | Elektromagnetski ventil ECAS-a92 |
| 81521166068 | PRO 643 000 0 | Relejni ventil73 | 400712115 | PRO 648 000 0 | Sigurnosni ventil za parkiranje i otkočivanje.....70 |
| 81524526019 | PRO 472 001 0 | ABS elektromagnetski modulator ventil87 | 0308065 | PRO 527 002 0 | Ventil otkočivanja prikolice77 |
| 11017339 | PRO 015 004 0 | Ventil za ograničavanje tlaka47 | 1319581 | PRO 527 005 0 | Ventil otkočivanja prikolice77 |
| 11017447 | PRO 410 003 0 | Sušač zraka38 | 1664248 | PRO 461 101 0 | Cilindar opružne kočnice21 |
| 110243200 | PRO 015 004 0 | Ventil za ograničavanje tlaka47 | 1664252 | PRO 461 101 0 | Cilindar opružne kočnice21 |
| 502657308 | PRO 410 003 0 | Sušač zraka38 | 1745134 | PRO 648 002 0 | Sigurnosni relejni ventil75 |
| 7128000 | PRO 527 004 0 | Ventil otkočivanja prikolice77 | 308033 | PRO 648 001 0 | Sigurnosni relejni ventil75 |
| 81521516098 | PRO 122 001 0 | Četverokružni zaštitni ventil44 | 308063 | PRO 527 004 0 | Ventil otkočivanja prikolice77 |
| 82135100 | 340 901 070 2 | Kočione pločice32 | 308066 | PRO 527 001 0 | Ventil otkočivanja prikolice77 |
| NIPPON FRUEHAUF | | | 309101 | PRO 006 003 0 | Ventil nivoa šasije53 |
| 7385-267 | PRO 531 038 0 | ABS produžni kabel83 | 3323119 | PRO 006 001 0 | Ventil nivoa šasije53 |
| 7835-389 | PRO 531 051 0 | ABS produžni kabel83 | Orthaus | | |
| NIPPON SHARYO | | | 407007 | PRO 714 000 0 | Kočioni cilindar bubanj14 |
| A3000JC15901 | PRO 648 000 0 | Sigurnosni ventil za parkiranje i otkočivanje.....70 | 495068 | PRO 412 001 0 | Elektromagnetski ventil ECAS-a91 |
| NIPPON TREX | | | 508068 | PRO 531 023 0 | ABS produžni kabel84 |
| 912002-00012 | PRO 648 000 0 | Sigurnosni ventil za parkiranje i otkočivanje.....70 | 508070 | PRO 531 030 0 | ABS produžni kabel84 |
| 924301-00122 | PRO 531 030 0 | ABS produžni kabel83 | 508075 | PRO 531 100 0 | ABS produžni kabel85 |
| 924301-00123 | PRO 531 038 0 | ABS produžni kabel83 | 49501101000 | PRO 527 004 0 | Ventil otkočivanja prikolice77 |
| 924301-00126 | PRO 531 100 0 | ABS produžni kabel83 | 50809802300 | PRO 531 023 0 | ABS produžni kabel84 |
| Nissan | | | 50809805100 | PRO 531 051 0 | ABS produžni kabel85 |
| 410609X425 | 340 902 005 2 | Kočione pločice33 | 50809810002 | PRO 531 100 0 | ABS produžni kabel85 |
| 41060G490A | 340 904 005 2 | Kočione pločice33 | 495039 | PRO 006 003 0 | Ventil nivoa šasije53 |
| 41060MB225 | 340 904 001 2 | Kočione pločice33 | 495040 | PRO 006 001 0 | Ventil nivoa šasije53 |
| 41060MB625 | 340 904 001 2 | Kočione pločice33 | 495058 | PRO 527 001 0 | Ventil otkočivanja prikolice77 |
| 464139X401 | PRO 472 001 0 | ABS elektromagnetski modulator ventil87 | 495060 | PRO 527 005 0 | Ventil otkočivanja prikolice77 |
| 47540D6400 | PRO 410 003 0 | Sušač zraka38 | Otokar | | |
| 479009X600 | PRO 032 010 0 | Senzor brzine okretanja kotača82 | 12F00-08085-AA | PRO 122 006 0 | Sušač zraka37 |
| 5000295329 | 340 904 005 2 | Kočione pločice33 | 13C0008804AA | PRO 472 002 0 | ABS elektromagnetski modulator ventil87 |
| 5000815574 | 340 904 005 2 | Kočione pločice33 | 13C2508396AA | PRO 643 004 0 | Relejni ventil73 |
| 69052941 | 340 904 005 2 | Kočione pločice33 | 16N00-05728-BA | PRO 032 000 0 | Senzor brzine okretanja kotača50 |
| 7701203700 | 340 904 005 2 | Kočione pločice33 | 16N0803778AA | PRO 531 060 0 | ABS produžni kabel85 |
| NOMA | | | A-IF0503 | PRO 527 005 0 | Ventil otkočivanja prikolice77 |
| | | | A-IF0637 | PRO 531 023 0 | ABS produžni kabel84 |
| | | | A-IF0772 | PRO 527 004 0 | Ventil otkočivanja prikolice77 |

| Broj originalne opreme | ProVia broj/proizvod | Stranica | Broj originalne opreme | ProVia broj/proizvod | Stranica |
|------------------------|----------------------|--|------------------------|----------------------|--|
| AIF0840 | PRO 531 0300 | ABS produžni kabel.....84 | 1528902 | PRO 015 0720 | Ventil za ograničavanje tlaka.....47 |
| A-IF0944 | PRO 527 0060 | Ventil otkočivanja prikolice.....77 | 1529040 | PRO 032 0020 | Senzor brzine okretanja kotača.....82 |
| AIF1164 | PRO 648 0000 | Sigurnosni ventil za parkiranje i otkočivanje.....70 | 1703663 | PRO 011 0080 | Relejni ventil.....73 |
| AIF2006 | PRO 648 0000 | Sigurnosni ventil za parkiranje i otkočivanje.....70 | 1708305 | PRO 015 0720 | Ventil za ograničavanje tlaka.....47 |
| A-IF2063 | PRO 412 0300 | Senzor nivoa ECAS-a.....97 | 1778554 | PRO 032 0000 | Senzor brzine okretanja kotača.....82 |
| F005268 | PRO 006 0010 | Ventil nivoa šasije.....53 | 906782 | PRO 015 5120 | Ventil za ograničavanje tlaka.....47 |
| | | | CV114086 | PRO 714 0000 | Kočioni cilindar bubanj.....14 |
| Paccar | | | PASTRE | | |
| 834481 | PRO 714 0160 | Kočioni cilindar bubanj.....16 | 931160602 | PRO 648 0000 | Sigurnosni ventil za parkiranje i otkočivanje.....70 |
| 834482 | PRO 714 0150 | Kočioni cilindar bubanj.....15 | | | |
| 834483 | PRO 714 0000 | Kočioni cilindar bubanj.....13 | PETERBILT | | |
| 834484 | PRO 714 0070 | Kočioni cilindar bubanj.....15 | S423-107-900-0 | PRO 714 0070 | Kočioni cilindar bubanj.....15 |
| 865699 | PRO 531 0180 | ABS produžni kabel.....83 | S449-712-018-0 | PRO 531 0180 | ABS produžni kabel.....83 |
| 867636 | PRO 531 0400 | ABS produžni kabel.....85 | S449-712-023-0 | PRO 531 0230 | ABS produžni kabel.....83 |
| 867637 | PRO 531 0800 | ABS produžni kabel.....85 | S449-712-038-0 | PRO 531 0380 | ABS produžni kabel.....83 |
| 871383 | PRO 531 1000 | ABS produžni kabel.....85 | S449-712-051-0 | PRO 531 0510 | ABS produžni kabel.....85 |
| 1365935 | PRO 412 0300 | Senzor nivoa ECAS-a.....97 | S472-195-016-0 | PRO 472 0010 | ABS elektromagnetski modulator ventil.....55 |
| 1503133 | PRO 643 3070 | Ventil za ograničavanje tlaka.....47 | S472-195-018-0 | PRO 472 0020 | ABS elektromagnetski modulator ventil.....55 |
| 1504901 | PRO 472 0020 | ABS elektromagnetski modulator ventil.....87 | S971-002-900-0 | PRO 648 0000 | Sigurnosni ventil za parkiranje i otkočivanje.....70 |
| 1505034 | PRO 122 0050 | Sušać zraka.....37 | | | |
| 1505058 | PRO 531 0230 | ABS produžni kabel.....84 | Ppt | | |
| 1505059 | PRO 531 0300 | ABS produžni kabel.....84 | 20644100 | PRO 714 0160 | Kočioni cilindar bubanj.....17 |
| 1505060 | PRO 531 0380 | ABS produžni kabel.....84 | 20644160 | PRO 714 0150 | Kočioni cilindar bubanj.....16 |
| 1505061 | PRO 531 0510 | ABS produžni kabel.....85 | 20644210 | PRO 714 0000 | Kočioni cilindar bubanj.....14 |
| 1505062 | PRO 531 0600 | ABS produžni kabel.....85 | 20644270 | PRO 714 0070 | Kočioni cilindar bubanj.....15 |
| 1505094 | PRO 643 0010 | Ventil za ograničavanje tlaka.....47 | | | |
| 1505096 | PRO 643 0310 | Ventil za ograničavanje tlaka.....47 | Prevost | | |
| 1505210 | PRO 472 0010 | ABS elektromagnetski modulator ventil.....87 | N8893599 | 340 901 070 2 | Kočione pločice.....32 |
| 1506196 | PRO 643 5000 | Ventil za ograničavanje tlaka.....47 | | | |
| 1506464 | PRO 051 0080 | Cilindar kvačila.....61 | Renault | | |
| 1506467 | PRO 051 0060 | Cilindar kvačila.....61 | 38855200 | PRO 714 0000 | Kočioni cilindar bubanj.....14 |
| 1518261 | PRO 648 0000 | Sigurnosni ventil za parkiranje i otkočivanje.....70 | 44296544 | PRO 472 0010 | ABS elektromagnetski modulator ventil.....87 |
| | | | 501006570 | PRO 051 0040 | Cilindar kvačila.....61 |
| 1524831 | PRO 472 0010 | ABS elektromagnetski modulator ventil.....87 | 4231069000 | PRO 714 0000 | Kočioni cilindar bubanj.....13 |
| 1527600 | PRO 051 0030 | Cilindar kvačila.....61 | 4729000540 | PRO 412 0050 | Elektromagnetski ventil ECAS-a.....92 |
| 1529084 | PRO 491 0040 | Cilindar opružne kočnice.....23 | 5000809565 | PRO 714 0000 | Kočioni cilindar bubanj.....14 |
| 1658313 | PRO 643 3080 | Ventil za ograničavanje tlaka.....47 | 5000815361 | PRO 714 0070 | Kočioni cilindar bubanj.....15 |
| 08-02772 | PRO 417 0040 | Ventil nivoa kabine.....55 | 5001866914 | 340 319 001 2 | Kočione pločice.....31 |
| 1361393 | PRO 032 0000 | Senzor brzine okretanja kotača.....82 | 5010143058 | PRO 472 0010 | ABS elektromagnetski modulator ventil.....87 |
| 1400071 | PRO 032 0100 | Senzor brzine okretanja kotača.....82 | 5010143096 | PRO 412 0010 | Elektromagnetski ventil ECAS-a.....91 |
| 1504929 | PRO 032 0010 | Senzor brzine okretanja kotača.....82 | 5010143097 | PRO 412 0050 | Elektromagnetski ventil ECAS-a.....92 |
| 1504951 | PRO 032 0000 | Senzor brzine okretanja kotača.....82 | 5010422344 | PRO 412 0300 | Senzor nivoa ECAS-a.....97 |
| 1504971 | PRO 315 1800 | Ventil nožne kočnice.....67 | 5010422345 | PRO 412 0010 | Elektromagnetski ventil ECAS-a.....91 |
| 1505052 | PRO 032 0100 | Senzor brzine okretanja kotača.....82 | 5010457151 | PRO 412 0050 | Elektromagnetski ventil ECAS-a.....92 |
| 1505095 | PRO 015 0050 | Ventil za ograničavanje tlaka.....47 | 5010457434 | PRO 412 0020 | Elektromagnetski ventil ECAS-a.....92 |
| 1505097 | PRO 015 0720 | Ventil za ograničavanje tlaka.....47 | 5021170047 | PRO 714 0160 | Kočioni cilindar bubanj.....17 |
| 1505143R | PRO 051 0080 | Cilindar kvačila.....61 | 5021170049 | PRO 714 0150 | Kočioni cilindar bubanj.....16 |
| 1505215 | PRO 032 0030 | Senzor brzine okretanja kotača.....82 | 5021170051 | PRO 714 0000 | Kočioni cilindar bubanj.....14 |
| 1505406 | PRO 122 0030 | Četverokružni zaštitni ventil.....44 | 5021170052 | PRO 714 0070 | Kočioni cilindar bubanj.....15 |
| 1506003 | PRO 032 0010 | Senzor brzine okretanja kotača.....82 | 5021170141 | PRO 531 0180 | ABS produžni kabel.....83 |
| 1506171 | PRO 648 0020 | Sigurnosni relejni ventil.....75 | 5021170142 | PRO 531 0230 | ABS produžni kabel.....84 |
| 1506465R | PRO 051 0020 | Cilindar kvačila.....61 | 5021170143 | PRO 531 0300 | ABS produžni kabel.....84 |
| 1517895 | PRO 015 0040 | Ventil za ograničavanje tlaka.....47 | 5021170144 | PRO 531 0380 | ABS produžni kabel.....84 |
| 1518008 | PRO 032 0030 | Senzor brzine okretanja kotača.....82 | 5021170145 | PRO 531 0510 | ABS produžni kabel.....85 |
| 1518009 | PRO 032 0110 | Senzor brzine okretanja kotača.....82 | 5021170437 | PRO 051 0080 | Cilindar kvačila.....61 |
| 1518065 | PRO 315 2640 | Ventil nožne kočnice.....67 | 5021170458 | PRO 643 0000 | Relejni ventil.....73 |
| 1518113 | PRO 010 3010 | Ventil za ograničavanje tlaka.....46 | 7420813850 | PRO 645 0040 | Ventil ručne kočnice.....68 |
| 1519312 | PRO 648 0040 | Sigurnosni relejni ventil.....75 | 7421321296 | PRO 417 0250 | Ventil nivoa kabine.....55 |
| 1524015 | PRO 015 0720 | Ventil za ograničavanje tlaka.....47 | 81524526038 | PRO 472 0010 | ABS elektromagnetski modulator ventil.....87 |
| 1524828 | PRO 032 0040 | Senzor brzine okretanja kotača.....82 | 20533213 | PRO 481 0500 | Cilindar opružne kočnice.....22 |
| 1528811 | PRO 412 0320 | Senzor nivoa ECAS-a.....97 | 20573922 | PRO 481 0500 | Cilindar opružne kočnice.....22 |
| 1528899 | PRO 010 3330 | Ventil za ograničavanje tlaka.....47 | 20573923 | PRO 481 0500 | Cilindar opružne kočnice.....22 |

| Broj originalne opreme | ProVia broj/proizvod | Stranica | Broj originalne opreme | ProVia broj/proizvod | Stranica |
|------------------------|--|----------|------------------------|--|----------|
| Rosenbauer | | | 1010153 | PRO 714 016 0 Kočioni cilindar bubanj | 17 |
| 542529 | PRO 480 010 0 Cilindar opružne kočnice | 22 | 1010154 | PRO 714 000 0 Kočioni cilindar bubanj | 14 |
| 542530 | PRO 480 010 0 Cilindar opružne kočnice | 22 | 1010155 | PRO 714 007 0 Kočioni cilindar bubanj | 15 |
| | | | 1376793 | PRO 472 002 0 ABS elektromagnetski modulator ventil | 87 |
| ROSSETTI | | | 1383956 | PRO 412 001 0 Elektromagnetski ventil ECAS-a | 91 |
| 700840185 | PRO 648 000 0 Sigurnosni ventil za parkiranje i otkočivanje | 71 | 1421186 | PRO 411 300 0 Cilindar kvačila | 61 |
| | | | 1446059 | PRO 492 005 0 Cilindar opružne kočnice | 23 |
| 700840230 | PRO 648 000 0 Sigurnosni ventil za parkiranje i otkočivanje | 70 | 1448082 | PRO 412 031 0 Senzor nivoa ECAS-a | 97 |
| | | | 1453761 | PRO 472 001 0 ABS elektromagnetski modulator ventil | 87 |
| | | | 1454590 | PRO 411 300 0 Cilindar kvačila | 61 |
| S&S | | | 1513717 | PRO 411 300 0 Cilindar kvačila | 61 |
| S-13728 | PRO 122 019 0 Sušač zraka | 37 | 1518589 | PRO 472 002 0 ABS elektromagnetski modulator ventil | 87 |
| | | | 1523399 | PRO 411 031 0 Cilindar kvačila | 61 |
| SAE-SMB | | | 1734797 | PRO 492 005 0 Cilindar opružne kočnice | 23 |
| 9291063 | 340 903 220 2 Kočione pločice | 33 | 1738452 | PRO 531 030 0 ABS produžni kabel | 84 |
| M100669 | 340 901 070 2 Kočione pločice | 32 | 1738453 | PRO 531 100 0 ABS produžni kabel | 85 |
| M91002704 | 340 903 220 2 Kočione pločice | 33 | 1738468 | PRO 648 000 0 Sigurnosni ventil za parkiranje i otkočivanje | 70 |
| M91004501 | 340 901 070 2 Kočione pločice | 32 | | | |
| SAF | | | 1738479 | PRO 714 015 0 Kočioni cilindar bubanj | 16 |
| 4425013400 | PRO 006 001 0 Ventil nivoa šasije | 53 | 1738480 | PRO 714 000 0 Kočioni cilindar bubanj | 14 |
| 4454103900 | PRO 714 007 0 Kočioni cilindar bubanj | 15 | 1738481 | PRO 714 007 0 Kočioni cilindar bubanj | 15 |
| 4454112600 | PRO 714 015 0 Kočioni cilindar bubanj | 16 | 1784480 | PRO 411 031 0 Cilindar kvačila | 61 |
| 4454112900 | PRO 714 000 0 Kočioni cilindar bubanj | 14 | 1784591 | PRO 531 051 0 ABS produžni kabel | 85 |
| 5400012800 | PRO 531 051 0 ABS produžni kabel | 85 | 1784592 | PRO 531 080 0 ABS produžni kabel | 85 |
| 04425010400 | PRO 006 003 0 Ventil nivoa šasije | 53 | 1788951 | PRO 531 023 0 ABS produžni kabel | 84 |
| 3057007700 | 340 901 070 2 Kočione pločice | 32 | 1882111 | PRO 645 010 0 Ventil ručne kočnice | 68 |
| 3057007701 | 340 901 070 2 Kočione pločice | 32 | 1912301 | PRO 714 016 0 Kočioni cilindar bubanj | 17 |
| 3057007800 | 340 901 060 2 Kočione pločice | 31 | 1912312 | PRO 531 018 0 ABS produžni kabel | 83 |
| 3057007801 | 340 901 060 2 Kočione pločice | 31 | 1912313 | PRO 531 038 0 ABS produžni kabel | 84 |
| 3057007900 | 340 901 070 2 Kočione pločice | 32 | 1927825 | PRO 411 031 0 Cilindar kvačila | 61 |
| 3057008000 | 340 195 000 2 Kočione pločice | 31 | 1934585 | PRO 412 031 0 Senzor nivoa ECAS-a | 97 |
| 3057008001 | 340 195 000 2 Kočione pločice | 31 | 1934586 | PRO 412 032 0 Senzor nivoa ECAS-a | 97 |
| 3057008400 | 340 225 000 2 Kočione pločice | 31 | 1934974 | PRO 472 001 0 ABS elektromagnetski modulator ventil | 87 |
| 3057008401 | 340 225 000 2 Kočione pločice | 31 | 1934975 | PRO 472 002 0 ABS elektromagnetski modulator ventil | 87 |
| 3057008500 | 340 901 073 2 Kočione pločice | 32 | 1934978 | PRO 472 001 0 ABS elektromagnetski modulator ventil | 87 |
| 3057008501 | 340 901 073 2 Kočione pločice | 32 | 1934983 | PRO 412 001 0 Elektromagnetski ventil ECAS-a | 91 |
| 3057317900 | 340 903 220 2 Kočione pločice | 33 | 1934984 | PRO 412 002 0 Elektromagnetski ventil ECAS-a | 92 |
| 4 454 1072 30 | PRO 712 712 0 DDSB disk | 28 | 1934990 | PRO 412 001 0 Elektromagnetski ventil ECAS-a | 91 |
| 4 454 1076 30 | PRO 712 712 0 DDSB disk | 28 | 1934991 | PRO 412 002 0 Elektromagnetski ventil ECAS-a | 92 |
| 4 454 1078 30 | PRO 712 713 0 DDSB disk | 28 | 1934994 | PRO 412 001 0 Elektromagnetski ventil ECAS-a | 91 |
| 4 454 1079 30 | PRO 712 713 0 DDSB disk | 28 | 1935021 | PRO 643 001 0 Ventil za ograničavanje tlaka | 47 |
| 5317002300 | 340 901 070 2 Kočione pločice | 32 | 1935025 | PRO 643 037 0 Ventil za ograničavanje tlaka | 47 |
| 5317002400 | 340 901 060 2 Kočione pločice | 31 | 1935564 | PRO 645 008 0 Ventil ručne kočnice | 68 |
| | | | 1935570 | PRO 645 003 0 Ventil ručne kočnice | 68 |
| | | | 1935576 | PRO 645 002 0 Ventil ručne kočnice | 68 |
| | | | 1935599 | PRO 051 002 0 Cilindar kvačila | 61 |
| Samro | | | 1935601 | PRO 051 004 0 Cilindar kvačila | 61 |
| 401041 | PRO 714 000 0 Kočioni cilindar bubanj | 14 | 1935602 | PRO 051 006 0 Cilindar kvačila | 61 |
| 4000022 | PRO 714 000 0 Kočioni cilindar bubanj | 14 | 1935608 | PRO 051 008 0 Cilindar kvačila | 61 |
| 4000023 | PRO 714 007 0 Kočioni cilindar bubanj | 15 | 1935609 | PRO 051 003 0 Cilindar kvačila | 61 |
| 4000009 | PRO 527 001 0 Ventil otkočivanja prikolice | 77 | 1935645 | PRO 643 000 0 Relejni ventil | 73 |
| 4000227 | PRO 527 004 0 Ventil otkočivanja prikolice | 77 | 2089923 | PRO 648 000 0 Sigurnosni ventil za parkiranje i otkočivanje | 71 |
| 4000721 | PRO 006 001 0 Ventil nivoa šasije | 53 | | | |
| 4000932 | PRO 006 003 0 Ventil nivoa šasije | 53 | 2089925 | PRO 648 000 0 Sigurnosni ventil za parkiranje i otkočivanje | 71 |
| 4001059 | PRO 527 006 0 Ventil otkočivanja prikolice | 77 | | | |
| 4001199 | PRO 527 005 0 Ventil otkočivanja prikolice | 77 | 2089928 | PRO 648 000 0 Sigurnosni ventil za parkiranje i otkočivanje | 70 |
| 4001483 | PRO 006 002 0 Ventil nivoa šasije | 53 | | | |
| Sanwa Seiki | | | 2090240 | PRO 643 003 0 Relejni ventil | 73 |
| 1571020002 | PRO 934 005 0 Višekružni zaštitni ventil | 42 | 2090276 | PRO 643 307 0 Ventil za ograničavanje tlaka | 47 |
| | | | 2091317 | PRO 531 040 0 ABS produžni kabel | 85 |
| SAUER-WERKZEUG | | | 2091318 | PRO 531 060 0 ABS produžni kabel | 85 |
| 4454103900 | PRO 714 007 0 Kočioni cilindar bubanj | 15 | 2093357 | PRO 417 034 0 Ventil nivoa kabine | 55 |
| | | | 2205623 | PRO 643 083 0 Ventil za ograničavanje tlaka | 47 |
| Scania | | | 2255088 | PRO 411 031 0 Cilindar kvačila | 61 |

| Broj originalne opreme | ProVia broj/proizvod | Stranica | Broj originalne opreme | ProVia broj/proizvod | Stranica | | |
|------------------------|----------------------|-------------------------------------|------------------------|----------------------|---------------|-------------------------------------|----|
| 1313803 | PRO 430 001 0 | Cilindar opružne kočnice..... | 21 | 1935410 | PRO 430 001 0 | Cilindar opružne kočnice..... | 21 |
| 1313813 | PRO 430 001 0 | Cilindar opružne kočnice..... | 21 | 1935411 | PRO 431 001 0 | Cilindar opružne kočnice..... | 21 |
| 1313819 | PRO 431 001 0 | Cilindar opružne kočnice..... | 21 | 1935413 | PRO 491 001 0 | Cilindar opružne kočnice..... | 22 |
| 1313821 | PRO 431 001 0 | Cilindar opružne kočnice..... | 21 | 1935448 | PRO 492 006 0 | Cilindar opružne kočnice..... | 23 |
| 1313822 | PRO 431 001 0 | Cilindar opružne kočnice..... | 21 | 1935452 | PRO 461 101 0 | Cilindar opružne kočnice..... | 21 |
| 1313823 | PRO 432 001 0 | Cilindar opružne kočnice..... | 21 | 1935462 | PRO 481 050 0 | Cilindar opružne kočnice..... | 22 |
| 1313829 | PRO 430 001 0 | Cilindar opružne kočnice..... | 21 | 1935471 | PRO 421 002 0 | Cilindar opružne kočnice..... | 21 |
| 1313830 | PRO 430 001 0 | Cilindar opružne kočnice..... | 21 | 1935483 | PRO 100 100 0 | Jedinica za pripremu zraka..... | 39 |
| 1313871 | PRO 011 004 0 | Relejni ventil..... | 73 | 1935509 | PRO 934 005 0 | Višekružni zaštitni ventil..... | 42 |
| 1322986 | PRO 011 004 0 | Relejni ventil..... | 73 | 1935510 | PRO 934 005 0 | Višekružni zaštitni ventil..... | 42 |
| 1367493 | PRO 122 003 0 | Cilindar opružne kočnice..... | 21 | 1935516 | PRO 122 003 0 | Četverokružni zaštitni ventil..... | 44 |
| 1372909 | PRO 431 001 0 | Cilindar opružne kočnice..... | 21 | 1935646 | PRO 011 003 0 | Relejni ventil..... | 73 |
| 1372910 | PRO 431 001 0 | Cilindar opružne kočnice..... | 21 | 1935660 | PRO 011 002 0 | Relejni ventil..... | 73 |
| 1372911 | PRO 431 001 0 | Cilindar opružne kočnice..... | 21 | 1935666 | PRO 011 001 0 | Relejni ventil..... | 73 |
| 1381883 | PRO 122 003 0 | Četverokružni zaštitni ventil..... | 44 | 1935668 | PRO 011 000 0 | Relejni ventil..... | 73 |
| 1390428 | 340 901 070 2 | Kočione pločice..... | 32 | 2079867 | PRO 461 101 0 | Cilindar opružne kočnice..... | 21 |
| 1411244 | PRO 011 005 0 | Relejni ventil..... | 73 | 2089719 | PRO 421 002 0 | Cilindar opružne kočnice..... | 21 |
| 1412859 | PRO 431 001 0 | Cilindar opružne kočnice..... | 21 | 2089913 | PRO 032 220 0 | Ventil sa zakretnom ručicom..... | 56 |
| 1412860 | PRO 431 001 0 | Cilindar opružne kočnice..... | 21 | 2090021 | PRO 032 000 0 | Senzor brzine okretanja kotača..... | 82 |
| 1431049 | PRO 122 003 0 | Četverokružni zaštitni ventil..... | 44 | 2090022 | PRO 032 003 0 | Senzor brzine okretanja kotača..... | 82 |
| 1446036 | PRO 430 001 0 | Cilindar opružne kočnice..... | 21 | 2090023 | PRO 032 001 0 | Senzor brzine okretanja kotača..... | 82 |
| 1446037 | PRO 430 001 0 | Cilindar opružne kočnice..... | 21 | 2090024 | PRO 032 010 0 | Senzor brzine okretanja kotača..... | 82 |
| 1446038 | PRO 430 001 0 | Cilindar opružne kočnice..... | 21 | 2090079 | PRO 648 003 0 | Sigurnosni relejni ventil..... | 75 |
| 1446039 | PRO 430 001 0 | Cilindar opružne kočnice..... | 21 | 2090081 | PRO 648 004 0 | Sigurnosni relejni ventil..... | 75 |
| 1446040 | PRO 430 001 0 | Cilindar opružne kočnice..... | 21 | 2090235 | PRO 011 004 0 | Relejni ventil..... | 73 |
| 1446042 | PRO 431 001 0 | Cilindar opružne kočnice..... | 21 | 2090236 | PRO 011 006 0 | Relejni ventil..... | 73 |
| 1446043 | PRO 431 001 0 | Cilindar opružne kočnice..... | 21 | 2090237 | PRO 011 004 0 | Relejni ventil..... | 73 |
| 1446048 | PRO 431 001 0 | Cilindar opružne kočnice..... | 21 | 2090238 | PRO 011 007 0 | Relejni ventil..... | 73 |
| 1446049 | PRO 431 001 0 | Cilindar opružne kočnice..... | 21 | 2090239 | PRO 011 007 0 | Relejni ventil..... | 73 |
| 1446050 | PRO 431 001 0 | Cilindar opružne kočnice..... | 21 | 2090272 | PRO 010 302 0 | Ventil za ograničavanje tlaka..... | 46 |
| 1446052 | PRO 421 004 0 | Cilindar opružne kočnice..... | 21 | 2099046 | PRO 412 030 0 | Senzor nivoa ECAS-a..... | 97 |
| 1446056 | PRO 432 001 0 | Cilindar opružne kočnice..... | 21 | 2131071 | PRO 011 005 0 | Relejni ventil..... | 73 |
| 1495828 | PRO 412 030 0 | Senzor nivoa ECAS-a..... | 97 | 2131116 | PRO 480 010 0 | Cilindar opružne kočnice..... | 22 |
| 1505333 | PRO 430 001 0 | Cilindar opružne kočnice..... | 21 | 2149659 | PRO 032 000 0 | Senzor brzine okretanja kotača..... | 82 |
| 1505334 | PRO 431 001 0 | Cilindar opružne kočnice..... | 21 | 2385751 | PRO 432 001 0 | Cilindar opružne kočnice..... | 21 |
| 1505335 | PRO 431 001 0 | Cilindar opružne kočnice..... | 21 | 570823 | PRO 430 001 0 | Cilindar opružne kočnice..... | 21 |
| 1505336 | PRO 431 001 0 | Cilindar opružne kočnice..... | 21 | 570830 | PRO 430 001 0 | Cilindar opružne kočnice..... | 21 |
| 1505338 | PRO 432 001 0 | Cilindar opružne kočnice..... | 21 | 570834 | PRO 431 001 0 | Cilindar opružne kočnice..... | 21 |
| 1521979 | 340 901 070 2 | Kočione pločice..... | 32 | 570835 | PRO 431 001 0 | Cilindar opružne kočnice..... | 21 |
| 1527633 | 340 901 070 2 | Kočione pločice..... | 32 | 570844 | PRO 431 001 0 | Cilindar opružne kočnice..... | 21 |
| 1734529 | 340 901 070 2 | Kočione pločice..... | 32 | 570845 | PRO 431 001 0 | Cilindar opružne kočnice..... | 21 |
| 1734796 | PRO 431 001 0 | Cilindar opružne kočnice..... | 21 | 571145 | PRO 430 001 0 | Cilindar opružne kočnice..... | 21 |
| 1740206 | PRO 430 001 0 | Cilindar opružne kočnice..... | 21 | 571775 | PRO 430 001 0 | Cilindar opružne kočnice..... | 21 |
| 1892051 | PRO 032 005 0 | Senzor brzine okretanja kotača..... | 82 | 571776 | PRO 430 001 0 | Cilindar opružne kočnice..... | 21 |
| 1892053 | PRO 032 006 0 | Senzor brzine okretanja kotača..... | 82 | 571777 | PRO 430 001 0 | Cilindar opružne kočnice..... | 21 |
| 1892057 | PRO 032 012 0 | Senzor brzine okretanja kotača..... | 83 | 571778 | PRO 431 001 0 | Cilindar opružne kočnice..... | 21 |
| 1892058 | PRO 032 013 0 | Senzor brzine okretanja kotača..... | 83 | 571784 | PRO 431 001 0 | Cilindar opružne kočnice..... | 21 |
| 1903631 | PRO 431 001 0 | Cilindar opružne kočnice..... | 21 | 571788 | PRO 432 001 0 | Cilindar opružne kočnice..... | 21 |
| 1912351 | PRO 648 002 0 | Sigurnosni relejni ventil..... | 75 | 725857 | 340 903 220 2 | Kočione pločice..... | 33 |
| 1932680 | PRO 410 003 0 | Sušač zraka..... | 38 | 8500253 | PRO 461 101 0 | Cilindar opružne kočnice..... | 21 |
| 1934568 | PRO 032 000 0 | Senzor brzine okretanja kotača..... | 82 | SP1037105 | PRO 124 000 2 | Kartuša..... | 41 |
| 1934569 | PRO 032 001 0 | Senzor brzine okretanja kotača..... | 82 | | | | |
| 1934570 | PRO 032 000 0 | Senzor brzine okretanja kotača..... | 82 | | | | |
| 1934584 | PRO 412 030 0 | Senzor nivoa ECAS-a..... | 97 | Schmitz | | | |
| 1934915 | PRO 002 120 0 | Ventil sa zakretnom ručicom..... | 56 | 51007 | PRO 714 016 0 | Kočioni cilindar bubanj..... | 17 |
| 1934938 | PRO 007 001 0 | Ventil nivoa kabine..... | 55 | 51009 | PRO 714 015 0 | Kočioni cilindar bubanj..... | 16 |
| 1934939 | PRO 007 010 0 | Ventil nivoa kabine..... | 55 | 51012 | PRO 714 000 0 | Kočioni cilindar bubanj..... | 14 |
| 1935018 | PRO 010 301 0 | Ventil za ograničavanje tlaka..... | 46 | 51017 | PRO 714 007 0 | Kočioni cilindar bubanj..... | 15 |
| 1935023 | PRO 015 004 0 | Ventil za ograničavanje tlaka..... | 47 | 1020753 | PRO 714 015 0 | Kočioni cilindar bubanj..... | 16 |
| 1935024 | PRO 015 005 0 | Ventil za ograničavanje tlaka..... | 47 | 1232785 | PRO 714 007 0 | Kočioni cilindar bubanj..... | 15 |
| 1935026 | PRO 015 072 0 | Ventil za ograničavanje tlaka..... | 47 | 4231049000 | PRO 714 016 0 | Kočioni cilindar bubanj..... | 16 |
| 1935401 | PRO 421 002 0 | Cilindar opružne kočnice..... | 21 | 4231059000 | PRO 714 015 0 | Kočioni cilindar bubanj..... | 15 |
| 1935403 | PRO 492 006 0 | Cilindar opružne kočnice..... | 23 | 4231069000 | PRO 714 000 0 | Kočioni cilindar bubanj..... | 13 |
| 1935409 | PRO 430 001 0 | Cilindar opružne kočnice..... | 21 | 4231079000 | PRO 714 007 0 | Kočioni cilindar bubanj..... | 15 |
| | | | | 82830500000 | PRO 714 007 0 | Kočioni cilindar bubanj..... | 15 |

| Broj originalne opreme | ProVia broj/proizvod | Stranica | Broj originalne opreme | ProVia broj/proizvod | Stranica |
|--------------------------|----------------------|--|------------------------|----------------------|--|
| 1BREMSE0091 | PRO 714 007 0 | Kočioni cilindar bubanj15 | Schwarz Müller | | |
| Schmitz Cargobull | | | 3551 | PRO 714 015 0 | Kočioni cilindar bubanj42 |
| 51213 | PRO 531 018 0 | ABS produžni kabel83 | 3552 | PRO 714 000 0 | Kočioni cilindar bubanj14 |
| 51214 | PRO 531 038 0 | ABS produžni kabel84 | 3553 | PRO 714 007 0 | Kočioni cilindar bubanj39 |
| 51276 | PRO 531 023 0 | ABS produžni kabel84 | 12992 | PRO 472 002 0 | ABS elektromagnetski modulator ventil87 |
| 51276 | PRO 531 030 0 | ABS produžni kabel84 | 33684 | PRO 531 038 0 | ABS produžni kabel84 |
| 51368 | PRO 531 051 0 | ABS produžni kabel85 | 33862 | PRO 531 100 0 | ABS produžni kabel85 |
| 52144 | PRO 531 100 0 | ABS produžni kabel85 | 33869 | PRO 531 051 0 | ABS produžni kabel85 |
| 53996 | PRO 531 023 0 | ABS produžni kabel84 | 34254 | PRO 531 030 0 | ABS produžni kabel84 |
| 57016 | PRO 648 000 0 | Sigurnosni ventil za parkiranje i otkočivanje71 | 35268 | PRO 531 080 0 | ABS produžni kabel85 |
| 122760 | PRO 712 712 0 | DDSB disk28 | 36833 | PRO 412 001 0 | Elektromagnetski ventil ECAS-a91 |
| 1023612 | PRO 412 001 0 | Elektromagnetski ventil ECAS-a91 | 38091 | PRO 412 002 0 | Elektromagnetski ventil ECAS-a92 |
| 1043606 | PRO 648 000 0 | Sigurnosni ventil za parkiranje i otkočivanje71 | 60950 | PRO 648 000 0 | Sigurnosni ventil za parkiranje i otkočivanje70 |
| 1060744 | PRO 648 000 0 | Sigurnosni ventil za parkiranje i otkočivanje70 | 83636 | PRO 648 000 0 | Sigurnosni ventil za parkiranje i otkočivanje70 |
| 1066451 | PRO 412 002 0 | Elektromagnetski ventil ECAS-a92 | 93651 | PRO 412 002 0 | Elektromagnetski ventil ECAS-a92 |
| 4497120230 | PRO 531 023 0 | ABS produžni kabel84 | 21884 | PRO 006 003 0 | Ventil nivoa šasije53 |
| 4497120380 | PRO 531 038 0 | ABS produžni kabel84 | 23740 | PRO 527 002 0 | Ventil otkočivanja prikolice77 |
| 4497120510 | PRO 531 051 0 | ABS produžni kabel85 | 27475 | PRO 006 001 0 | Ventil nivoa šasije53 |
| 7176020000 | PRO 531 018 0 | ABS produžni kabel83 | 32939 | PRO 648 003 0 | Sigurnosni relejni ventil75 |
| 7176022000 | PRO 531 038 0 | ABS produžni kabel84 | 36006 | PRO 527 005 0 | Ventil otkočivanja prikolice77 |
| 7176023000 | PRO 531 051 0 | ABS produžni kabel85 | 4629 | PRO 527 001 0 | Ventil otkočivanja prikolice77 |
| 7788085000 | PRO 531 038 0 | ABS produžni kabel84 | 54789 | PRO 648 002 0 | Sigurnosni relejni ventil75 |
| 7788086000 | PRO 531 051 0 | ABS produžni kabel85 | 7241 | PRO 648 001 0 | Sigurnosni relejni ventil75 |
| 8283021000 | PRO 648 000 0 | Sigurnosni ventil za parkiranje i otkočivanje70 | 86425 | PRO 006 004 0 | Ventil nivoa šasije53 |
| 050304 | PRO 527 001 0 | Ventil otkočivanja prikolice77 | 86461 | PRO 412 030 0 | Senzor nivoa ECAS-a97 |
| 050637 | PRO 006 001 0 | Ventil nivoa šasije53 | 9141 | PRO 527 004 0 | Ventil otkočivanja prikolice77 |
| 052190 | PRO 527 005 0 | Ventil otkočivanja prikolice77 | SEDDON ATKINSON | | |
| 052540 | PRO 412 002 0 | Elektromagnetski ventil ECAS-a92 | 3345107R1 | PRO 714 015 0 | Kočioni cilindar bubanj16 |
| 053010 | PRO 527 004 0 | Ventil otkočivanja prikolice77 | 3345108R1 | PRO 714 000 0 | Kočioni cilindar bubanj14 |
| 055634 | PRO 006 003 0 | Ventil nivoa šasije53 | SERGOMEL | | |
| 101449 | 340 225 000 2 | Kočione pločice31 | 24252 | PRO 648 000 0 | Sigurnosni ventil za parkiranje i otkočivanje70 |
| 1020765 | PRO 421 002 0 | Cilindar opružne kočnice21 | Setra | | |
| 1020766 | PRO 421 002 0 | Cilindar opružne kočnice21 | 8285388435 | 340 902 002 2 | Kočione pločice32 |
| 1042995 | PRO 648 002 0 | Sigurnosni relejni ventil75 | 8285438000 | PRO 011 004 0 | Relejni ventil73 |
| 1055349 | PRO 412 030 0 | Senzor nivoa ECAS-a97 | SHAANXI | | |
| 1060742 | PRO 527 005 0 | Ventil otkočivanja prikolice77 | 61223550112 | PRO 472 002 0 | ABS elektromagnetski modulator ventil87 |
| 1060752 | PRO 648 004 0 | Sigurnosni relejni ventil75 | 6180J-3629112 | PRO 412 006 0 | Elektromagnetski ventil ECAS-a92 |
| 1103985 | PRO 006 001 0 | Ventil nivoa šasije53 | DZ9100580213 | PRO 472 002 0 | ABS elektromagnetski modulator ventil87 |
| 1118421 | PRO 006 004 0 | Ventil nivoa šasije53 | DZ95189583020 | PRO 472 001 0 | ABS elektromagnetski modulator ventil87 |
| 114017 | PRO 527 006 0 | Ventil otkočivanja prikolice77 | Shandong Auto | | |
| 1182462 | 340 901 070 2 | Kočione pločice32 | EZ9A069361005 | PRO 122 017 0 | Jedinica za pripremu zraka39 |
| 1195232 | 340 225 000 2 | Kočione pločice31 | Shanqi | | |
| 1BREMSE0201 | PRO 531 040 0 | ABS produžni kabel85 | DZ9100360080 | PRO 31 500 7 | Ventil nožne kočnice67 |
| 50309 | PRO 527 002 0 | Ventil otkočivanja prikolice77 | Shenlong | | |
| 52504 | PRO 648 001 0 | Sigurnosni relejni ventil75 | 135000500005 | PRO 122 020 0 | Sušač zraka37 |
| 53355 | PRO 648 003 0 | Sigurnosni relejni ventil75 | SHOWA AIRCRAFT | | |
| 8283884000 | PRO 648 003 0 | Sigurnosni relejni ventil75 | A8188-003500 | PRO 531 018 0 | ABS produžni kabel83 |
| INS0120079 | PRO 648 000 0 | Sigurnosni ventil za parkiranje i otkočivanje70 | A8188-012300 | PRO 531 030 0 | ABS produžni kabel84 |
| INS033-0018 | PRO 412 002 0 | Elektromagnetski ventil ECAS-a92 | Solaris | | |
| INS0120079 | PRO 648 000 0 | Sigurnosni ventil za parkiranje i otkočivanje71 | 720387939 | PRO 032 003 0 | Senzor brzine okretanja kotača82 |
| S051368 | PRO 531 051 0 | ABS produžni kabel85 | 1021400501 | PRO 032 010 0 | Senzor brzine okretanja kotača82 |
| SO51214 | PRO 531 038 0 | ABS produžni kabel84 | 1021402002 | PRO 412 001 0 | Elektromagnetski ventil ECAS-a91 |
| SO51276 | PRO 531 030 0 | ABS produžni kabel84 | | | |
| SO52144 | PRO 531 100 0 | ABS produžni kabel85 | | | |
| T2004493 | PRO 531 030 0 | ABS produžni kabel84 | | | |

| Broj originalne opreme | ProVia broj/proizvod | Stranica | Broj originalne opreme | ProVia broj/proizvod | Stranica |
|------------------------|----------------------|--|---------------------------------------|----------------------|--|
| 1102408340 | PRO 645 002 0 | Ventil ručne kočnice.....68 | 21150110046 | PRO 648 002 0 | Sigurnosni relejni ventil.....75 |
| 1102905320 | PRO 531 023 0 | ABS produžni kabel84 | 21151103133 | PRO 032 120 0 | Ventil sa zakretnom ručicom.....56 |
| 1102963200 | PRO 472 002 0 | ABS elektromagnetski modulator ventil.....87 | 21151103150 | PRO 006 003 0 | Ventil nivoa šasije.....53 |
| 1102734000 | PRO 410 003 0 | Sušač zraka38 | 21151103152 | PRO 412 030 0 | Senzor nivoa ECAS-a97 |
| 1102905340 | PRO 032 000 0 | Senzor brzine okretanja kotača82 | 21151103260 | PRO 527 005 0 | Ventil otkočivanja prikolice77 |
| 920100080 | PRO 032 011 0 | Senzor brzine okretanja kotača83 | | | |
| SORL | | | TOHO CAR | | |
| RL3511ES | PRO 122 019 0 | Sušač zraka37 | T42-106 | PRO 714 007 0 | Kočioni cilindar bubanj15 |
| SQ | | | Kolica za prijevoz brodova LLC | | |
| DZ9112230166 | PRO 411 022 0 | Cilindar kvačila.....61 | 4497121000 | PRO 531 100 0 | ABS produžni kabel85 |
| DZ9112230178 | PRO 411 024 0 | Cilindar kvačila61 | | | |
| DZ9112230181 | PRO 411 020 0 | Cilindar kvačila61 | UD TRUCKS | | |
| STEYR | | | 44320NA03A | PRO 492 002 0 | Cilindar opružne kočnice23 |
| 99000360485 | PRO 714 015 0 | Kočioni cilindar bubanj16 | 44320NA03B | PRO 492 002 0 | Cilindar opružne kočnice23 |
| Sunwin | | | 464139X401 | PRO 472 001 0 | ABS elektromagnetski modulator ventil..87 |
| SWB563050137 | PRO 122 021 0 | Sušač zraka37 | 53810D9400 | PRO 006 003 0 | Ventil nivoa šasije.....53 |
| SWB563050199 | PRO 122 020 0 | Sušač zraka37 | Prikolica za komunalna vozila | | |
| SXQC | | | 4497120180 | PRO 531 018 0 | ABS produžni kabel83 |
| 81436106129 | PRO 007 001 0 | Ventil nivoa kabine.....55 | VAN HOOL | | |
| Tata Daewoo | | | 10522033 | PRO 531 030 0 | ABS produžni kabel84 |
| 3879500610 | PRO 032 003 0 | Senzor brzine okretanja kotača.....82 | 10544069 | PRO 531 038 0 | ABS produžni kabel84 |
| Z442145010087 | PRO 315 008 0 | Ventil nožne kočnice.....67 | 10545601 | PRO 531 051 0 | ABS produžni kabel85 |
| Tatra | | | 10574059 | PRO 531 100 0 | ABS produžni kabel85 |
| 4750103250 | PRO 643 325 0 | Ventil za ograničavanje tlaka47 | 10674229 | PRO 472 002 0 | ABS elektromagnetski modulator ventil.....87 |
| 4750103010 | PRO 010 301 0 | Ventil za ograničavanje tlaka.....46 | 10709118 | PRO 051 006 0 | Cilindar kvačila61 |
| Tectran | | | 10730817 | PRO 051 004 0 | Cilindar kvačila61 |
| AT955205 | PRO 122 019 0 | Sušač zraka37 | 10950969 | PRO 648 000 0 | Sigurnosni ventil za parkiranje i otkočivanje70 |
| Terberg Benshop | | | 637207570 | PRO 714 016 0 | Kočioni cilindar bubanj17 |
| 33185 | PRO 481 050 0 | Cilindar opružne kočnice22 | 637211400 | PRO 643 500 0 | Ventil za ograničavanje tlaka.....47 |
| V1573854 | PRO 421 002 0 | Cilindar opružne kočnice21 | 10505355 | PRO 006 003 0 | Ventil nivoa šasije53 |
| V21596226 | PRO 481 050 0 | Cilindar opružne kočnice22 | 10536639 | PRO 648 001 0 | Sigurnosni relejni ventil.....75 |
| V21596227 | PRO 481 050 0 | Cilindar opružne kočnice22 | 10740689 | PRO 122 003 0 | Četverokružni zaštitni ventil.....44 |
| TEREX | | | 10868345 | PRO 648 002 0 | Sigurnosni relejni ventil.....75 |
| 132412 | PRO 472 002 0 | ABS elektromagnetski modulator ventil..87 | 637209540 | PRO 527 001 0 | Ventil otkočivanja prikolice77 |
| 2153412 | PRO 531 038 0 | ABS produžni kabel84 | 637213050 | PRO 006 001 0 | Ventil nivoa šasije.....53 |
| Terex-Demag | | | VDL | | |
| 32413640 | PRO 527 004 0 | Ventil otkočivanja prikolice.....77 | 20252300 | PRO 472 001 0 | ABS elektromagnetski modulator ventil..87 |
| 96924700 | PRO 714 007 0 | Kočioni cilindar bubanj15 | 20279117 | PRO 531 018 0 | ABS produžni kabel83 |
| 96926300 | PRO 714 000 0 | Kočioni cilindar bubanj14 | 41156003 | PRO 531 018 0 | ABS produžni kabel83 |
| 19920112 | PRO 461 101 0 | Cilindar opružne kočnice21 | 41156004 | PRO 531 023 0 | ABS produžni kabel84 |
| Tirsan | | | 28210607900 | PRO 472 002 0 | ABS elektromagnetski modulator ventil..87 |
| 21145210032 | PRO 412 002 0 | Elektromagnetski ventil ECAS-a91 | VDL Bus | | |
| 21150110007 | PRO 531 030 0 | ABS produžni kabel84 | 262643 | PRO 412 030 0 | Senzor nivoa ECAS-a97 |
| 21150110009 | PRO 531 100 0 | ABS produžni kabel85 | 2026243 | PRO 412 030 0 | Senzor nivoa ECAS-a97 |
| 21150110010 | PRO 531 051 0 | ABS produžni kabel85 | 9116823 | PRO 412 002 0 | Elektromagnetski ventil ECAS-a92 |
| 21150110011 | PRO 531 038 0 | ABS produžni kabel84 | 20223066 | PRO 714 000 0 | Kočioni cilindar bubanj14 |
| 21150110028 | PRO 412 002 0 | Elektromagnetski ventil ECAS-a91 | 30011287 | PRO 643 003 0 | Relejni ventil.....73 |
| 21150110041 | PRO 531 023 0 | ABS produžni kabel84 | 41150130 | PRO 412 006 0 | Elektromagnetski ventil ECAS-a92 |
| 21151103199 | PRO 648 000 0 | Sigurnosni ventil za parkiranje i otkočivanje70 | 41343254 | PRO 412 001 0 | Elektromagnetski ventil ECAS-a91 |
| 21151105025 | PRO 714 000 0 | Kočioni cilindar bubanj14 | 759000174 | PRO 412 006 0 | Elektromagnetski ventil ECAS-a92 |
| 21151105030 | PRO 714 007 0 | Kočioni cilindar bubanj15 | 759000177 | PRO 412 001 0 | Elektromagnetski ventil ECAS-a91 |
| | | | 759000181 | PRO 412 030 0 | Senzor nivoa ECAS-a97 |
| | | | 28220102600 | PRO 412 001 0 | Elektromagnetski ventil ECAS-a91 |
| | | | 28210202900 | PRO 122 003 0 | Četverokružni zaštitni ventil44 |
| | | | VIE | | |
| | | | V955205 | PRO 122 019 0 | Sušač zraka37 |

| Broj originalne opreme | ProVia broj/proizvod | Stranica | Broj originalne opreme | ProVia broj/proizvod | Stranica |
|------------------------|----------------------|--|------------------------|----------------------|---------------------------------------|
| Volvo | | | 20716313 | PRO 122 004 0 | Četverokružni zaštitni ventil.....44 |
| 1079666 | PRO 472 002 0 | ABS elektromagnetski modulator ventil.....87 | 20721845 | PRO 481 050 0 | Cilindar opružne kočnice.....22 |
| 3093242 | PRO 531 018 0 | ABS produžni kabel.....84 | 20721846 | PRO 481 050 0 | Cilindar opružne kočnice.....22 |
| 3095724 | PRO 531 038 0 | ABS produžni kabel.....84 | 20721847 | PRO 481 050 0 | Cilindar opružne kočnice.....22 |
| 6212188 | PRO 714 000 0 | Kočioni cilindar bubanj.....14 | 20733197 | PRO 011 000 0 | Relejni ventil.....73 |
| 6792610 | PRO 645 008 0 | Ventil ručne kočnice.....68 | 20742392 | PRO 481 050 0 | Cilindar opružne kočnice.....22 |
| 8065627 | PRO 531 051 0 | ABS produžni kabel.....85 | 20742393 | PRO 481 050 0 | Cilindar opružne kočnice.....22 |
| 20367533 | PRO 645 000 0 | Ventil ručne kočnice.....68 | 20742394 | PRO 481 050 0 | Cilindar opružne kočnice.....22 |
| 20367534 | PRO 645 001 0 | Ventil ručne kočnice.....68 | 20746460 | PRO 007 023 0 | Ventil nivoa kabine.....55 |
| 20533205 | PRO 491 004 0 | Cilindar opružne kočnice.....23 | 20746465 | PRO 007 007 0 | Ventil nivoa kabine.....55 |
| 20707211 | PRO 412 001 0 | Elektromagnetski ventil ECAS-a.....91 | 20755195 | PRO 122 004 0 | Četverokružni zaštitni ventil.....44 |
| 20707214 | PRO 412 002 0 | Elektromagnetski ventil ECAS-a.....92 | 20765963 | 340 902 191 2 | Kočione pločice.....33 |
| 20734168 | PRO 412 005 0 | Elektromagnetski ventil ECAS-a.....92 | 20768092 | 340 902 000 2 | Kočione pločice.....32 |
| 20986736 | PRO 421 004 0 | Cilindar opružne kočnice.....21 | 20768101 | 340 902 223 2 | Kočione pločice.....33 |
| 20986737 | PRO 421 004 0 | Cilindar opružne kočnice.....21 | 20768115 | 340 902 222 2 | Kočione pločice.....33 |
| 21304773 | PRO 417 025 0 | Ventil nivoa kabine.....55 | 20825594 | 340 902 001 2 | Kočione pločice.....32 |
| 41027224 | PRO 472 002 0 | ABS elektromagnetski modulator ventil.....87 | 20844352 | PRO 481 050 0 | Cilindar opružne kočnice.....22 |
| 41211070 | PRO 472 002 0 | ABS elektromagnetski modulator ventil.....87 | 20844353 | PRO 481 050 0 | Cilindar opružne kočnice.....22 |
| 42070065 | PRO 472 002 0 | ABS elektromagnetski modulator ventil.....87 | 20850194 | 340 902 001 2 | Kočione pločice.....32 |
| 42123220 | PRO 472 002 0 | ABS elektromagnetski modulator ventil.....87 | 20918891 | 340 902 000 2 | Kočione pločice.....32 |
| 42542734 | PRO 472 002 0 | ABS elektromagnetski modulator ventil.....87 | 20931343 | 340 902 000 2 | Kočione pločice.....32 |
| 11117866 | PRO 011 004 0 | Relejni ventil.....73 | 209313430 | 340 902 000 2 | Kočione pločice.....32 |
| 1183403 | PRO 410 003 0 | Sušač zraka.....38 | 20932682 | 340 902 000 2 | Kočione pločice.....32 |
| 1431049 | PRO 122 003 0 | Četverokružni zaštitni ventil.....44 | 20976509 | 340 902 003 2 | Kočione pločice.....33 |
| 20382309 | PRO 122 004 0 | Četverokružni zaštitni ventil.....44 | 21011720 | PRO 491 001 0 | Cilindar opružne kočnice.....22 |
| 20382310 | PRO 122 002 0 | Četverokružni zaštitni ventil.....44 | 21011721 | PRO 491 001 0 | Cilindar opružne kočnice.....22 |
| 20382312 | PRO 015 072 0 | Ventil za ograničavanje tlaka.....47 | 21011722 | PRO 491 001 0 | Cilindar opružne kočnice.....22 |
| 20386381 | PRO 461 101 0 | Cilindar opružne kočnice.....21 | 21024701 | 340 902 221 2 | Kočione pločice.....33 |
| 20386416 | PRO 461 101 0 | Cilindar opružne kočnice.....21 | 21024702 | 340 902 221 2 | Kočione pločice.....33 |
| 20401590 | PRO 461 101 0 | Cilindar opružne kočnice.....21 | 21027722 | PRO 491 001 0 | Cilindar opružne kočnice.....22 |
| 20401591 | PRO 461 101 0 | Cilindar opružne kočnice.....21 | 21027725 | PRO 491 001 0 | Cilindar opružne kočnice.....22 |
| 20409105 | PRO 461 101 0 | Cilindar opružne kočnice.....21 | 21027732 | PRO 491 001 0 | Cilindar opružne kočnice.....22 |
| 20452151 | PRO 122 004 0 | Četverokružni zaštitni ventil.....44 | 21027734 | PRO 491 001 0 | Cilindar opružne kočnice.....22 |
| 20452152 | PRO 122 002 0 | Četverokružni zaštitni ventil.....44 | 21076527 | PRO 015 026 0 | Ventil za ograničavanje tlaka.....47 |
| 20466070 | PRO 461 101 0 | Cilindar opružne kočnice.....21 | 21225479 | PRO 122 004 0 | Četverokružni zaštitni ventil.....44 |
| 20466071 | PRO 461 101 0 | Cilindar opružne kočnice.....21 | 21283628 | PRO 481 050 0 | Cilindar opružne kočnice.....22 |
| 20466072 | PRO 461 101 0 | Cilindar opružne kočnice.....21 | 21283629 | PRO 481 050 0 | Cilindar opružne kočnice.....22 |
| 20466073 | PRO 461 101 0 | Cilindar opružne kočnice.....21 | 21296829 | PRO 032 016 0 | Senzor brzine okretanja kotača.....83 |
| 20466209 | PRO 432 001 0 | Cilindar opružne kočnice.....21 | 21309468 | 340 902 003 2 | Kočione pločice.....33 |
| 20509865 | PRO 032 015 0 | Senzor brzine okretanja kotača.....83 | 21323797 | PRO 481 050 0 | Cilindar opružne kočnice.....22 |
| 20509869 | PRO 032 014 0 | Senzor brzine okretanja kotača.....83 | 21326199 | PRO 481 050 0 | Cilindar opružne kočnice.....22 |
| 20522028 | PRO 481 050 0 | Cilindar opružne kočnice.....22 | 21326200 | PRO 481 050 0 | Cilindar opružne kočnice.....22 |
| 20522029 | PRO 481 050 0 | Cilindar opružne kočnice.....22 | 21326203 | PRO 481 050 0 | Cilindar opružne kočnice.....22 |
| 20522030 | PRO 481 050 0 | Cilindar opružne kočnice.....22 | 21339179 | PRO 015 072 0 | Ventil za ograničavanje tlaka.....47 |
| 20522031 | PRO 481 050 0 | Cilindar opružne kočnice.....22 | 21339181 | PRO 015 073 0 | Ventil za ograničavanje tlaka.....47 |
| 20526568 | 340 902 221 2 | Kočione pločice.....33 | 21352570 | 340 902 221 2 | Kočione pločice.....33 |
| 20531967 | PRO 007 003 0 | Ventil nivoa kabine.....55 | 21352573 | 340 902 220 2 | Kočione pločice.....33 |
| 20533195 | PRO 491 001 0 | Cilindar opružne kočnice.....22 | 21361881 | PRO 032 014 0 | Senzor brzine okretanja kotača.....83 |
| 20533196 | PRO 491 001 0 | Cilindar opružne kočnice.....22 | 21361884 | PRO 032 015 0 | Senzor brzine okretanja kotača.....83 |
| 20533197 | PRO 491 001 0 | Cilindar opružne kočnice.....22 | 21361893 | PRO 032 015 0 | Senzor brzine okretanja kotača.....83 |
| 20533198 | PRO 491 001 0 | Cilindar opružne kočnice.....22 | 21423487 | PRO 481 050 0 | Cilindar opružne kočnice.....22 |
| 20533199 | PRO 491 001 0 | Cilindar opružne kočnice.....22 | 21444612 | PRO 481 050 0 | Cilindar opružne kočnice.....22 |
| 20533200 | PRO 491 001 0 | Cilindar opružne kočnice.....22 | 21496550 | 340 902 221 2 | Kočione pločice.....33 |
| 20533210 | PRO 499 001 0 | Cilindar opružne kočnice.....23 | 21496552 | 340 902 191 2 | Kočione pločice.....33 |
| 20533211 | PRO 499 001 0 | Cilindar opružne kočnice.....23 | 21569207 | PRO 499 001 0 | Cilindar opružne kočnice.....23 |
| 20560412 | 340 902 221 2 | Kočione pločice.....33 | 21596226 | PRO 481 050 0 | Cilindar opružne kočnice.....22 |
| 20560414 | 340 902 220 2 | Kočione pločice.....33 | 21596227 | PRO 481 050 0 | Cilindar opružne kočnice.....22 |
| 20568711 | 340 902 221 2 | Kočione pločice.....33 | 21752714 | PRO 481 050 0 | Cilindar opružne kočnice.....22 |
| 20568712 | 340 902 220 2 | Kočione pločice.....33 | 21752715 | PRO 481 050 0 | Cilindar opružne kočnice.....22 |
| 20568713 | 340 902 191 2 | Kočione pločice.....33 | 21760204 | PRO 032 010 0 | Senzor brzine okretanja kotača.....82 |
| 20568714 | 340 902 221 2 | Kočione pločice.....33 | 21794667 | PRO 491 001 0 | Cilindar opružne kočnice.....22 |
| 20568715 | 340 902 220 2 | Kočione pločice.....33 | 21795851 | PRO 491 001 0 | Cilindar opružne kočnice.....22 |
| 20590781 | PRO 011 007 0 | Relejni ventil.....73 | 21811707 | PRO 122 002 0 | Četverokružni zaštitni ventil.....44 |
| 20701803 | PRO 704 932 2 | Glava cilindra kompresora.....48 | 21869990 | PRO 481 050 0 | Cilindar opružne kočnice.....22 |

| Broj originalne opreme | ProVia broj/proizvod | Stranica | Broj originalne opreme | ProVia broj/proizvod | Stranica |
|------------------------|----------------------|--|------------------------|----------------------|--|
| 21988037 | PRO 499 001 0 | Cilindar opružne kočnice23 | VW | | |
| 21988040 | PRO 491 001 0 | Cilindar opružne kočnice22 | 2Z0601361G | PRO 412 006 0 | Elektromagnetski ventil ECAS-a92 |
| 21994025 | PRO 499 001 0 | Cilindar opružne kočnice23 | 2Z0607361F | PRO 412 001 0 | Elektromagnetski ventil ECAS-a91 |
| 21994026 | PRO 499 001 0 | Cilindar opružne kočnice23 | | | |
| 22067390 | PRO 491 001 0 | Cilindar opružne kočnice22 | Wabash National | | |
| 22067391 | PRO 491 001 0 | Cilindar opružne kočnice22 | 11400191-03 | PRO 531 051 0 | ABS produžni kabel85 |
| 22080434 | PRO 491 001 0 | Cilindar opružne kočnice22 | | | |
| 22080445 | PRO 481 050 0 | Cilindar opružne kočnice22 | YUTONG | | |
| 22080446 | PRO 481 050 0 | Cilindar opružne kočnice22 | 160400213 | PRO 051 006 0 | Cilindar kvačila61 |
| 22152604 | PRO 491 001 0 | Cilindar opružne kočnice22 | 160400241 | PRO 051 004 0 | Cilindar kvačila61 |
| 22273774 | PRO 481 050 0 | Cilindar opružne kočnice22 | 160400455 | PRO 051 005 0 | Cilindar kvačila61 |
| 22273775 | PRO 481 050 0 | Cilindar opružne kočnice22 | 350601075 | PRO 412 001 0 | Elektromagnetski ventil ECAS-a91 |
| 22303995 | PRO 491 001 0 | Cilindar opružne kočnice22 | 352700032 | PRO 643 003 0 | Relejni ventil73 |
| 22303997 | PRO 491 001 0 | Cilindar opružne kočnice22 | 352900019 | PRO 122 020 0 | Sušač zraka37 |
| 3093532 | 340 902 222 2 | Kočione pločice33 | 355000017 | PRO 472 002 0 | ABS elektromagnetski modulator ventil87 |
| 3093919 | 340 902 001 2 | Kočione pločice32 | 3506-01316 | PRO 412 006 0 | Elektromagnetski ventil ECAS-a92 |
| 3095396 | 340 902 000 2 | Kočione pločice32 | | | |
| 3099533 | 340 902 223 2 | Kočione pločice33 | ZF | | |
| 3173150 | PRO 011 004 0 | Relejni ventil73 | 0501006375 | PRO 051 006 0 | Cilindar kvačila61 |
| 3197932 | PRO 461 101 0 | Cilindar opružne kočnice21 | 0501006795 | PRO 051 006 0 | Cilindar kvačila61 |
| 3197933 | PRO 461 101 0 | Cilindar opružne kočnice21 | | | |
| 3198394 | 340 902 223 2 | Kočione pločice33 | Zorzi | | |
| 3987614 | PRO 461 101 0 | Cilindar opružne kočnice21 | 1012019 | PRO 648 000 0 | Sigurnosni ventil za parkiranje i otkočivanje70 |
| 8113459 | PRO 461 101 0 | Cilindar opružne kočnice21 | 1013065 | PRO 527 004 0 | Ventil otkočivanja prikolice77 |
| 85000253 | PRO 461 101 0 | Cilindar opružne kočnice22 | 1013120 | PRO 006 003 0 | Ventil nivoa šasije53 |
| 85000466 | PRO 481 050 0 | Cilindar opružne kočnice22 | 1013140 | PRO 006 001 0 | Ventil nivoa šasije53 |
| 85000576 | PRO 491 001 0 | Cilindar opružne kočnice22 | 1013165 | PRO 527 006 0 | Ventil otkočivanja prikolice77 |
| 85000580 | PRO 491 001 0 | Cilindar opružne kočnice22 | 1013171 | PRO 527 005 0 | Ventil otkočivanja prikolice77 |
| 85000581 | PRO 491 001 0 | Cilindar opružne kočnice22 | 1070056 | PRO 531 023 0 | ABS produžni kabel84 |
| 85000607 | PRO 481 050 0 | Cilindar opružne kočnice22 | 6106028 | PRO 531 038 0 | ABS produžni kabel84 |
| 85000635 | PRO 481 050 0 | Cilindar opružne kočnice22 | 6169370 | PRO 527 001 0 | Ventil otkočivanja prikolice77 |
| 85003171 | PRO 491 001 0 | Cilindar opružne kočnice22 | | | |
| 85003834 | PRO 481 050 0 | Cilindar opružne kočnice22 | | | |
| 85105485 | 340 902 001 2 | Kočione pločice32 | | | |
| 85107768 | 340 902 003 2 | Kočione pločice33 | | | |
| 85506111 | 340 902 001 2 | Kočione pločice32 | | | |
| BBU5931 | PRO 714 015 0 | Kočioni cilindar bubanj16 | | | |
| WA4231049000 | PRO 714 016 0 | Kočioni cilindar bubanj17 | | | |
| WA4231059000 | PRO 714 015 0 | Kočioni cilindar bubanj16 | | | |
| WA4231069000 | PRO 714 000 0 | Kočioni cilindar bubanj14 | | | |
| WA4231079000 | PRO 714 007 0 | Kočioni cilindar bubanj15 | | | |
| WA4410329050 | PRO 032 009 0 | Senzor brzine okretanja kotača82 | | | |
| WA4410501000 | PRO 412 030 0 | Senzor nivoa ECAS-a97 | | | |
| WA4497120180 | PRO 531 018 0 | ABS produžni kabel84 | | | |
| WA4497120230 | PRO 531 023 0 | ABS produžni kabel84 | | | |
| WA4497120300 | PRO 531 030 0 | ABS produžni kabel84 | | | |
| WA4497120400 | PRO 531 040 0 | ABS produžni kabel85 | | | |
| WA4497120600 | PRO 531 060 0 | ABS produžni kabel85 | | | |
| WA4497121000 | PRO 531 100 0 | ABS produžni kabel85 | | | |
| WA4721950160 | PRO 472 001 0 | ABS elektromagnetski modulator ventil87 | | | |
| WA4750103070 | PRO 643 307 0 | Ventil za ograničavanje tlaka47 | | | |
| WA9710029000 | PRO 648 000 0 | Sigurnosni ventil za parkiranje i otkočivanje70 | | | |
| WAB4497120180 | PRO 531 018 0 | ABS produžni kabel84 | | | |
| WAB4497120380 | PRO 531 038 0 | ABS produžni kabel84 | | | |
| WAB4497120510 | PRO 531 051 0 | ABS produžni kabel85 | | | |
| WAB4721950160 | PRO 472 001 0 | ABS elektromagnetski modulator ventil87 | | | |
| WAB4721950180 | PRO 472 002 0 | ABS elektromagnetski modulator ventil87 | | | |
| WAB9710029000 | PRO 648 000 0 | Sigurnosni ventil za parkiranje i otkočivanje70 | | | |

ProVia™

ProVia

Trebate li više informacija o marki ProVia?

Posjetite početnu stranicu ProVia



Tamo ćete pronaći najnovije informacije o novim proizvodima, materijale za preuzimanje i još puno više toga...

www.provia-auto.com

Pratite Facebook stranicu obožavatelja



Tamo ćete pronaći najnovije informacije o događajima, kvizove, proizvode i inicijative marke ProVia

www.facebook.com/ProViaSpareParts/