

ProVia™

ProVia™

TERMÉK- KATALÓGUS



Megbízható.
Gazdaságos.
ProVia

További információ itt:
www.provia-auto.com



A ProVia a haszongépjárművek költségkímélő pótalkatrészeinek márkája, megbízható teljesítményt nyújt, nem jár felesleges vesződséggel és nem jelent kompromisszumot a minőség és a biztonság tekintetében a haszongépjárművek esetén.

A ProVia a kereskedők, szervizek és flottaüzemeltetők számára érhető el világszerte a haszongépjármű-piacon.

További információ itt: www.provia-auto.com

JOGI NYILATKOZAT

A jelen dokumentumban található adatokat és információkat kizárólag engedéllyel rendelkező ProVia kereskedők tekinthetik meg és nem adhatók át harmadik félnek.

A dokumentum kizárólag tájékoztató jellegű, és a tájékoztatás nem értelmezhető szavatosságként vagy garanciaként az adatok vagy információk pontosságára, megfelelőségére, teljességére, időszerűségére vagy hasznosságára, illetve a termék jellemzőire vonatkozóan.

© 2022 WABCO Minden jog fenntartva. 2022 áprilisi kiadás

TARTALOM

Bővebben a ProVia-ról

Kétkörös légfékrendszer teherautókban.....	4
Kétkörös légfékrendszer pótkocsikban	5
A ProVia az okos gazdaságos alternatíva	6

Légfék

Fékkamra	10
Rugóerő-tárolós fékmunkahenger	18
Dupla membrános rugóerő-tárolós fékmunkahenger.....	24
Fékbetétek	29

Levegő előkészítés

Légszárító	36
Légkezelő egység	38
Fűtőelem	40
Légszárító patron.....	41
Többkörös biztonsági szelep	42
Négykörös biztonsági szelep.....	43
Kompresszorhengerfej.....	48

Légrugós felfüggesztés

Alvászintező szelep	52
Fülkesintező szelep.....	54
Rámpaszelep.....	56

Hajtásvezérlés

Kuplungszervó	60
Pneumatikus kuplung-működtető egység	62

Hagyományos fékvezérlés

Fékpédálszelep	66
Kézifékszelep.....	67
Rögzítőfék-kioldó biztonsági szelep.....	69
Relészelep.....	71
Biztonsági relé szelep	74
Pótkocsi kettős oldószelep	76

Elektronikus fékvezérlés

Kerékfordulatszám-érzékelő	80
ABS-modulátor mágnesszelep.....	86

Elektronikus vezérlésű légrugós rendszer (ECAS)

ECAS-mágnesszelep.....	90
ECAS-magasságszenzor.....	97

Pótkocsi csatlakoztatása

Spirál- és egyenes csövek	100
Csatlakozófej.....	101
Elektromos tartozékok.....	102

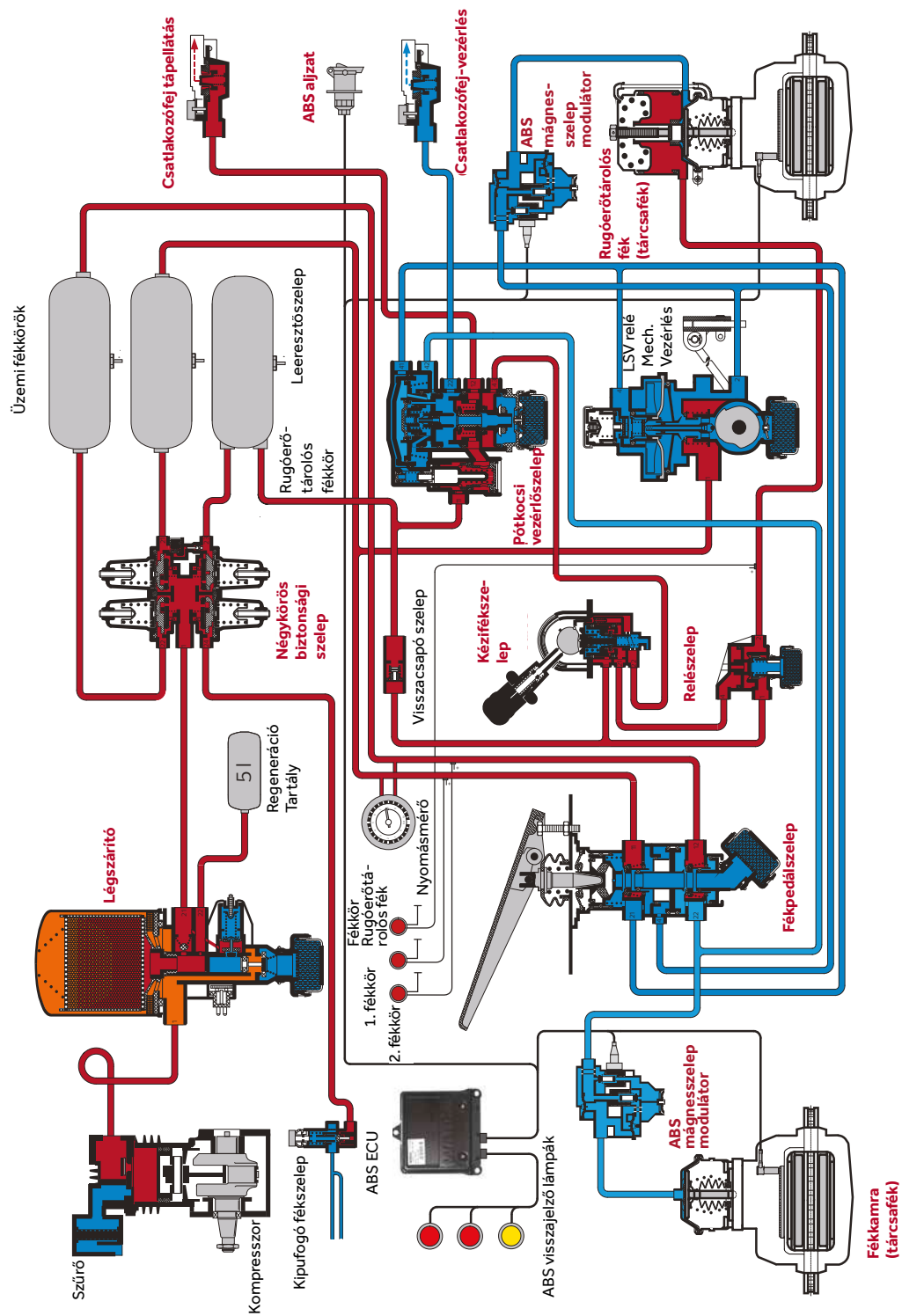
Tárgymutatók, keresztreferenciák listája

Tárgymutató a ProVia alkatrésznév szerint.....	106
Tárgymutató a ProVia-szám szerint	106
Gyári szám » ProVia szám	108

Kétkörös légfékrendszer teherautókban

● ProVia termékportfólió

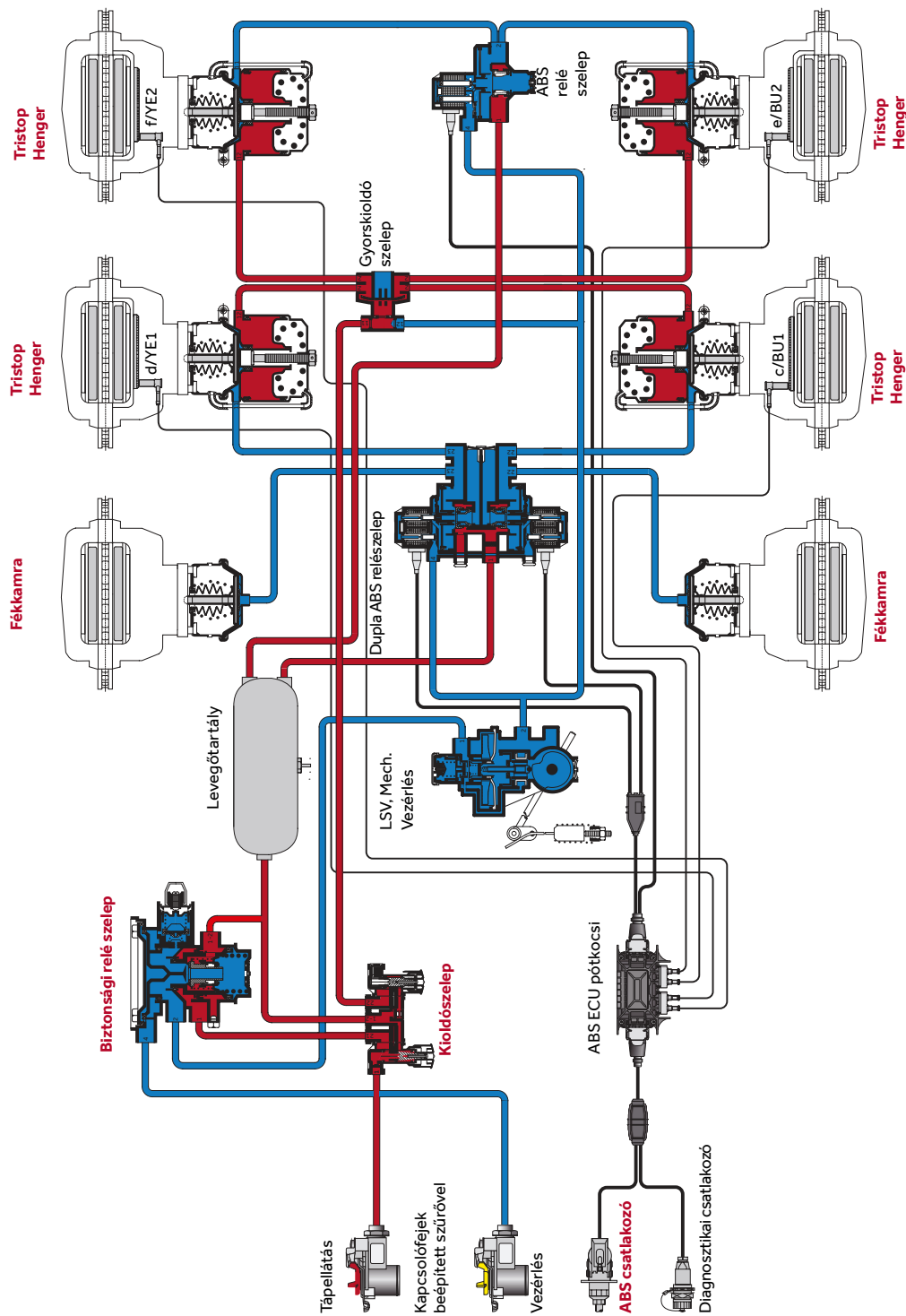
○ Egyéb alkatrészek



Kétkörös légfékrendszer pótkocsikban

● ProVia termékportfólió













○ Egyéb alkatrészek



Megbízható. Gazdaságos. ProVia

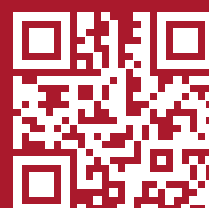
További információ itt: www.provia-auto.com

A ProVia az okos gazdaságos alternatíva

	PRÉMIUM (OEM)	PROVIA	ÁTLAGOS ALACSONY KÖLTSÉGŰ VERSENYTÁRSÁK
Termékinálat	Teljes, prémium kategóriájú, innovatív, magas technológiai színvonalat képviselő, gyárilag tanúsított pótalkatrészek.	Kölségtakarékos, minden sallangot nélkülöző pótalkatrész-kínálat, azonos biztonsági szint és folyamatos elérhetőség. Kevesebb alkatrészt tartalmazó kínálat, számos gyári alkatrész javításához kiválóan alkalmas.	Olcsó pótalkatrészek.
Biztonság			
Élettartam			
Ár			
Tanúsítvány			
Szolgáltatások			
Logisztikai hálózat	Prémium rendelési rendszer, amely a rendelések gyors és hatékony feldolgozását és kiszállítását biztosítja		
Rendelési mennyiségek	Alkatrészenként	Kényelmes nagyságú tételekben	
Reklamációs ügyintézés	Kényelmes, online reklamációs ügyintézés / szervizhálózat	Kényelmesen, online	
Műszaki (helyszíni) támogatás	Gyorsan és egyszerűen elérhető támogatás	Korlátozott támogatás	
Jótállás	2 év	1 év	
Javítókészletek	Teljes kínálat	Korlátozott kínálat	



*a kódot beolvasva
további
tájékoztatást
kaphat itt:
provia-auto.com*





able. Economical. ProVia.

LÉGFÉK

FÉKKAMRA • RUGÓERŐ-TÁROLÓS FÉKMUNKAHENGER • DUPLA
MEMBRÁNOS RUGÓERŐ-TÁROLÓS FÉKMUNKAHENGER • FÉKBETÉTEK



FÉKKAMRA

A ProVia fékkamrája a légnyomást hatékonyan alakítja át mechanikai erővé a járművek fékezéséhez. A ProVia az ügyfelei számára egy másik, költséghatékony és TÜV tanúsítással rendelkező fékkamrát kínál kiváló teljesítményű és megbízható működéssel.

Főbb jellemzők

- Akár 1 millió életciklus a kamrára
- 96 órás korrózióállóság
- Üzemi hőmérséklet: -40 °C ... +80 °C
- Maximális üzemi nyomás: 10,2 bar
- TÜV és SAE szabvány
- Lökethossz 57,0/63,5/76,2 mm



Fékkamra (bűtykösfék)



Fékkamra-tárcsafék



Fékkamra membrán

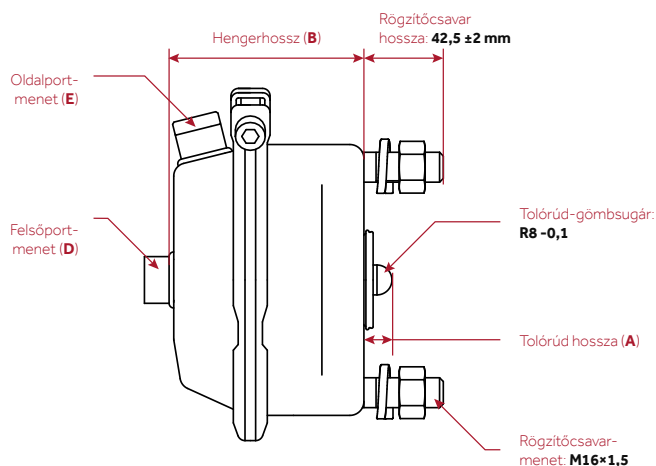
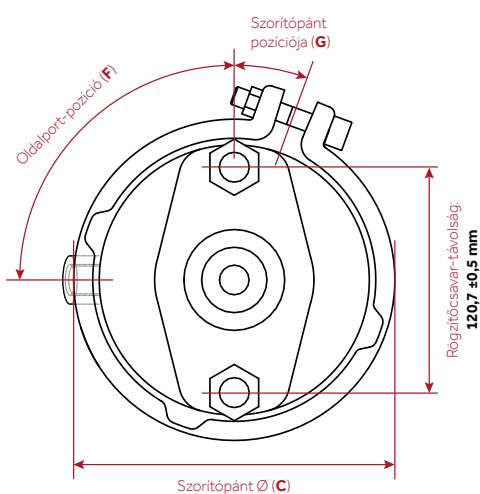
JELLEMZŐ	EREDETI GYÁRI	PROVIA	UTÓPIACI ÁTLAG*
Minőség			
Korrózióállóság (óra)			
Szivárgás (cm ³ / perc)			

* Átlagos alacsony specifikációjú alternatív termék

ProVia fékkamra-tárcsafék - Méretek és műszaki adatok

ProVia-szám	Típus	Löklet	Tolórúd hossza (A)	Hengerhossz (B)	Szorítópánt Ø (C)	Port / rögzítés		Pozíció	
						Felső (D)	Oldal (E)	Oldalport (F)	Szorítópánt (G)
PRO 714 019 0	20	63,5 mm	15±0,5 mm	108 mm	Ø 179 mm	M16×1,5 / -	M16×1,5 / -	0°	20°

ProVia-szám	Típus	Löket	Tolórúd hossza (A)	Hengerhossz (B)	Szorítópánt Ø (C)	Port / rögzítés		Pozíció	
						Felső (D)	Oldal (E)	Oldalport (F)	Szorítópánt (G)
PRO 714 020 0	20	57,0 mm	15±0,5 mm	102 mm	Ø 179 mm	M16×1,5 / –	–	–	90°
PRO 714 030 0	20	63,5 mm	15±0,5 mm	108 mm	Ø 179 mm	M12×1,5 / –	M22×1,5 / NG12 Voss 232	125°	50°
PRO 714 241 0	24	63,5 mm	15±0,5 mm	108 mm	Ø 189 mm	M16×1,5 / –	M16×1,5 / –	0°	20°
PRO 714 242 0	24	63,5 mm	15±0,5 mm	108 mm	Ø 189 mm	M12×1,5 / –	M22×1,5 / NG12 Voss 232	30°	90°
PRO 714 244 0	24	76,2 mm	20±0,5 mm	118 mm	Ø 189 mm	–	M22×1,5 / –	180°	90°
PRO 714 245 0	24	76,2 mm	26±0,5 mm	107 mm	Ø 189 mm	–	M22×1,5 / –	90°	167°
PRO 714 330 0	16	57,0 mm	15±0,5 mm	102 mm	Ø 172 mm	–	M16×1,5 / –	90°	45°
PRO 714 710 0	16	57,0 mm	15±0,5 mm	102 mm	Ø 172 mm	M16×1,5 / –	M16×1,5 / –	0°	20°



ProVia membrán a ProVia fékkamra javításához

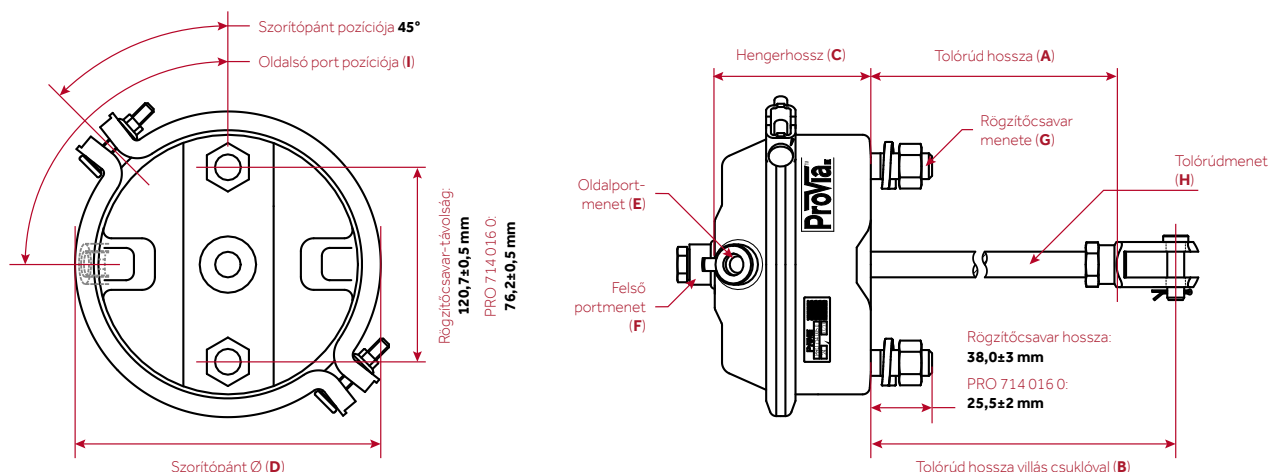
ProVia fékkamra-tárcsafék	ProVia membrán	ProVia fékkamra (bütykösfék)	ProVia membrán
PRO 714 019 0 PRO 714 020 0 PRO 714 030 0	PRO 714 024 4	PRO 714 000 0	PRO 714 026 4
PRO 714 241 0 PRO 714 242 0	PRO 714 025 4	PRO 714 007 0	PRO 714 022 4
PRO 714 244 0 PRO 714 245 0	PRO 714 026 4	PRO 714 015 0	PRO 714 028 4
PRO 714 330 0 PRO 714 710 0	PRO 714 023 4	PRO 714 016 0	PRO 714 021 4

Keresztreferenciák a ProVia fékkamra-tárcsafékre

Gyári márka	Gyári szám	Gyári márka	Gyári szám	Gyári márka	Gyári szám		
PRO 714 019 0			A0084201524 BS3401 BS3435 II38414FN00 K004171N00 K004486N00		BS3514 K002624 K002624N00 K003996N00		
Knorr-Bremse	0203277400 0203277500 0544434010 0544434020 1020756 14315 1456901 1517954 1932639 21151205030 337900 3454106760 3454108260 4454106760 4454108260 7054446 A0074201224 BS3404 II31098 N2504016063 WA4235050000	PRO 714 241 0	Knorr-Bremse	0203277800 0203277900 0544436010 0544436020 118867 1517956 1542896 1664253 17157 1932640 3177339 337902 3454106960 3519015DA1S 500590336 70330019 7054433 A0074201424 AB4235061430 WA4235060010	PRO 714 244 0	Knorr-Bremse	81511016434 81511016498 BS3536 II37133 K015589N00
PRO 714 020 0	Knorr-Bremse			PRO 714 245 0	Knorr-Bremse	BS3526 II32723 K015591N00	
1524853 81511016384 81511019384 BS3417		PRO 714 242 0	Knorr-Bremse	120924321 0054207724 0054208324 0084200624	MAN	81511016425 81511016491	
PRO 714 030 0	Knorr-Bremse			PRO 714 330 0	Knorr-Bremse	54203924 74207424 BS3300 II14535	
120920326 5021204036 A0054206824				PRO 714 710 0	Ashok Leyland	445332068	
					BPW	0203277000 0203277100 0544432010 0544432020	
					DAF	1505241	
					EvoBus	A0064205224	

ProVia fékkamra (bütykös) - méretek és műszaki adatok

ProVia-szám	Típus	Löket	Villás csukló	Tolórúd hossza		Hengerhossz (C)	Szorítópánt Ø (D)	Menet			Az oldalsó port pozíciója (I)
				villás csukló nélkül (A)	villás csuklóval (B)			Port (E, F)	Rögzítőcsavar (G)	Tolórúd (H)	
PRO 714 000 0	24"	≥76,2 mm	-	186±3 mm	-	110 mm	Ø 189 mm	M16×1,5	M16×1,5	M16×1,5	180°
PRO 714 007 0	30"	≥76,2 mm	-	186±3 mm	-	110 mm	Ø 212 mm	M16×1,5	M16×1,5	M16×1,5	180°
PRO 714 015 0	20"	≥76,2 mm	-	186±3 mm	-	118 mm	Ø 179 mm	M16×1,5	M16×1,5	M16×1,5	180°
PRO 714 016 0	16"	≥75,0 mm	-	186±3 mm	-	118 mm	Ø 172 mm	M16×1,5	M12×1,5	M16×1,5	180°



Keresztreferenciák: ProVia fékkamra (bütykös)

Gyári márka	Gyári szám	Gyári márka	Gyári szám	Gyári márka	Gyári szám
PRO 714 000 0		BOSCH	482022407 482022408	DAF	834483
Alexander Dennis	AB4231069000	Bosch Rexroth	4231069000	DAHL	1252400000 1252401000 1252410000 1252411000 1252412000 1252413000 1252414000 1252415000
Arfesan	1620021 1620037 1620049	BPW	203273100 544415010 544415100 544415110		
BEDFORD	A4028470	CASE IH	84014961		
Bendix	295533 295555				

Gyári márka	Gyári szám	Gyári márka	Gyári szám	Gyári márka	Gyári szám
	1252420000		BX3534		14203924
	1252421000		BX3535		14206724
	1252422000		BX3538		14206824
	1252423000		BZ3501		14207424
	1252424000		BZ3508		44208618
Europart	3990006650		BZ3509		44208718
FAYMONVILLE	0844		BZ3510		64201618
Feldbinder	6760		BZ3520		64201718
	6761		BZ3521	NATO	2530123112454
Fruehauf	1H312161609		BZ3523		2530233112454
	ASX0014020		BZ3533	Neoplan	7010024
Goldhofer	200262		BZ3534		11015181
			BZ3535		80220100
Haldex	120350201		BZ3536	Nooteboom	5209
	120350203	KÖGEL	BZ3537		305051
	120351101		77348	Orthaus	407007
	120351201		79303	Paccar	834483
	123240s001	KRONE	175203		CV114086
	345001031		945153	Ppt	20644210
	345004021		50945153	Renault	38855200
	345004231	Langendorf	1109376		4231069000
	345004241	LECITRAILER	4112037		5000809565
	345043001	Leyland DAF	834483		5021170051
	345043002		BBU5932	Ritec	49800024900
	345044001	LIEBHERR	10167586	SAF	4454112900
	345045001		10167586	Samro	401041
	345050001	LOHR	A05010131		4000022
	345050002	Mafi	5680010	Scania	1010154
	345400010	MAGNETI MARELLI	EF240A		1738480
	345400011		EF240B	Schmitz	51012
	345400012		EF240E		4231069000
	345400110		EF246AK	Schwarzmüller	3552
	345400111	MAN	81511016080	SEDDON ATKINSON	3345108R1
	345403157		81511016081	Terex-Demag	96926300
	345415010		81511016082	Tirsan	21151105025
	345415011		81511016083	VDL Bus	20223066
	345415012		81511016105	Volvo	6212188
	345415111		81511016111		WA4231069000
	345425010		81511016115	PRO 714 007 0	
	345425110		81511019105	Arfesan	1630000
	345425112	Meiller	79936239004980		1630007
Hendrickson	NB1702	Mercedes-Benz	4207424	Benalu	605107100
HQ-Metal	SD91005		4207524		
IVECO	3345108R1		4209124		
KÄSSBOHRER	21151105025		4209224		
KEMPF	2001008		14203524		
Knorr-Bremse	295555		14203624		
	125 2423 000		14203724		
	BX3507		14203824		

Gyári márka	Gyári szám	Gyári márka	Gyári szám	Gyári márka	Gyári szám
Bendix	295534 295556		345525011 345525110	Renault	5000815361 5021170052
BERG	120360101		345525111 345525112	Ritec	49800025000
Bosch Rexroth	4231079000	Hendrickson	4231079000	SAF	4454103900
BPW	203272900 544416010 544416100 544416110	John Deere	AZ52824 AZ52824(I) WZ2480155	Samro	4000023
CASE IH	84012958	KÄSSBOHRER	82830500000	SAUER-WERKZEUG	4454103900
DAF	705707 834484	KEMPF	2001009	Scania	1010155 1738481
DAHL	1253000000 1253010000 1253011000 1253012000 1253013000 1253014000 1253015000 1253016000 1253020000 1253021000 1253022000 1253023000 1253024000	KENWORTH	S423-107-900-0	Schmitz	51017 1232785 4231079000 82830500000 1BREMSE0091
EvoBus	8283572000 8283850000 89199797614	Knorr-Bremse	BX3604 BX3605 BX3607 BZ3600 BZ3611 BZ3627 BZ3636	Schwarz Müller	3553
FAYMONVILLE	0943	KÖGEL	79545 175204	Terex-Demag	96924700
Feldbinder	6674 6763	KRONE	945152 50945152	Tirsan	21151105030
FREIGHTLINER	9628S4231079000	Langendorf	1109377	TOHO CAR	T42-106
Fruehauf	A3309600VAS ASX0014021 M02027203	LECITRAILER	4110441	Volvo	WA4231079000
Goldhofer	201241	Leyland DAF	834484 BBU5933	PRO 714 015 0	
Haldex	120360201 120360203 120361101 120361201 123300001 345013001 345500010 345500011 345500012 345500110 345500111 345525010	LIEBHERR	502920501 502966208	Alexander Dennis	4321059000
		LOHR	4231079000	Arfesan	1610000 1610014 1610016 1610021
		Mafi	5680047	Benalu	605109100
		MAGNETI MARELLI	EF306AK	Bendix	295532 295554
		Meiller	79936339004981	Bosch Rexroth	4231059000
		Mercedes-Benz	4208024	BPW	203273200 203362000 544414010
		MERITOR	S4231079000	DAF	834482
		NATO	2530123138352 2530233138352	DAHL	1252000000 1252010000 1252011000 1252014000 1252015000 1252021000
		Neoplan	7010030	EvoBus	A6984203721 A6994200724
		Nooteboom	305052	FAYMONVILLE	0941
		Paccar	834484	Feldbinder	6677
		PETERBILT	S423-107-900-0		
		Ppt	20644270		

Gyári márka	Gyári szám	Gyári márka	Gyári szám	Gyári márka	Gyári szám
Fruehauf	ASX0014019	Langendorf	1109374	PRO 714 016 0	
Goldhofer	200260	Leyland DAF	834482 BBU5931	Arfesan	1600000 1600004
Haldex	120340201 120340203 120341101 120341201 345011001 345031003 345031004 345037001 345037002 345300012 345300110 345300111 345315010 345315011 345315012 345315110 345315111 345315112 345325110 345325112 345325155	LIEBHERR	502918601	Benalu	605110100
		LOHR	A05010104	Bendix	295531 295553
		MAGNETI MARELLI	EF206AK	BOSCH	482022001 482022003
		MAN	81511016076 81511016077 81511016078 81511016079 81511016199 81511019076	Bosch Rexroth	4231049000
		Meiller	79936139004979	BPW	203272700
		Mercedes-Benz	24206518 6984203721 6994200724 6994203721 A6984203721 A6994200724 A6994203721	CASE IH	84320807
		MERITOR	S4231059000	DAF	721180 735929 745398 834481
		NATO	2530123127703 2530233127703	DAHL	1251615000 1551614000
		Neoplan	7010020	Europart	3400033198 3405335300 3419836580 3450406745
Hendrickson	NB1759	NOOTEBOOM	305050	EvoBus	8283569000 A0034201324
IVECO	34140 3345107R1	Paccar	834482	FAYMONVILLE	0940
KEMPF	2001006	Ppt	20644160	Feldbinder	1658
Knorr-Bremse	BX3402 BX3416 BX3417 BX3419 BZ3400 BZ3404 BZ3421 BZ3424 BZ3425 BZ3427 BZ3428 BZ3429 BZ3433 BZ3434 BZ3435 BZ3436 BZ3437 BZ3460	Renault	5021170049	Fruehauf	AFA9104001 ASX0014018
		Ritec	49800024800	Goldhofer	200255
		SAF	4454112600	Haldex	120330201 120331101 120331201 345010111 345200010 345200011 345200012 345200101 345200110 345200111 345200112 345215011 345215111 345225110 345225112
		Scania	1738479	Hendrickson	4231049000
		Schmitz	51009 1020753 4231059000	IVECO	100287
		Schwarz Müller	3551		
		SEDDON ATKINSON	3345107R1		
		STEYR	99000360485		
		Volvo	526031200000 BBU5931 WA4231059000		

Gyári márka	Gyári szám	Gyári márka	Gyári szám
John Deere	AZ50953 AZ50953(I)	LIEBHERR	10003357 502962408
Kali & Salz	M4792629	MACK	7016
KEMPF	2001005	MAGNETI MARELLI	EF166AK
Knorr-Bremse	BY3301 BZ3300 BZ3301 BZ3302 BZ3303 BZ3304 BZ3306 BZ3307 BZ3308 BZ3309 BZ3310 BZ3320 BZ3326 BZ3332 BZ3337 BZ3338 BZ3339 BZ3340 BZ3341 BZ3353 BZ3365 BZ3370 BZ3374 I54213 I54213AT I68252 I78008 I78491 I78872 I78873 I83658 I89000 I133198 I133198A I133457 SEB01060 SEB01360	MAN	81511016172 81511016173 81511016174 81511016175 81511016198 81511016221 81511016222 81511016223 81511016225 81511016249 81511016260 81511016266 81511019249
		Mercedes-Benz	4209924 14200224 14200624 14200824 14200924 14206224 14206324 34201324 54207518 64202718 74200018 74200118 A0034201324
		NATO	2530121913561 2530211913561
		Neoplan	7010016
		Nooteboom	5207 305049
		Paccar	834481
		Ppt	20644100
		Renault	5021170047
		Ritec	49800024700
		Scania	1010153 1912301
		Schmitz	51007 4231049000
		VAN HOOL	637207570
		Volvo	WA4231049000
KÖGEL	79537		
KRONE	945157 9451570 50945157 500945157		
Langendorf	1109373		
Leyland DAF	834481 BBU5930 PR4982		

RUGÓERŐ-TÁROLÓS FÉKMUNKAHENGER

A rugóerő-tárolós fékmunkahengerek egy üzemi- és egy parkolófékkamrából állnak. Az üzemifék-kamrába jutó sűrített levegő nyomása mechanikai erővé alakul. A parkolófékkamra biztosítja a mechanikai fékerőt a jármű parkolás során történő rögzítéséhez. Ezenkívül egy mechanikus kioldóberendezés oldja ki a parkolóféket meghibásodás esetén.

Főbb jellemzők

- A mindössze néhány változatból álló családdal a ProVia több mint 200 OEM-keresztreferenciának képes megfelelni
- A sokkal hosszabb élettartamnak és a jobb korrózióállóságnak köszönhetően a meghibásodási ráta sokkal alacsonyabb, mint más, olcsóbb alkatrészeknél
- A belső légzőszelep (IBV) tiszta és száraz levegős védelmet biztosít az agresszív környezetekben, meghosszabbítva a berendezés élettartamát. A legtöbb versenytárs fékkamrája kívülről nyíló furatokon keresztül kap levegőt a hátsó burkolaton
- Max. 13 bar üzemi nyomásig
- Lökethossz 57 / 65



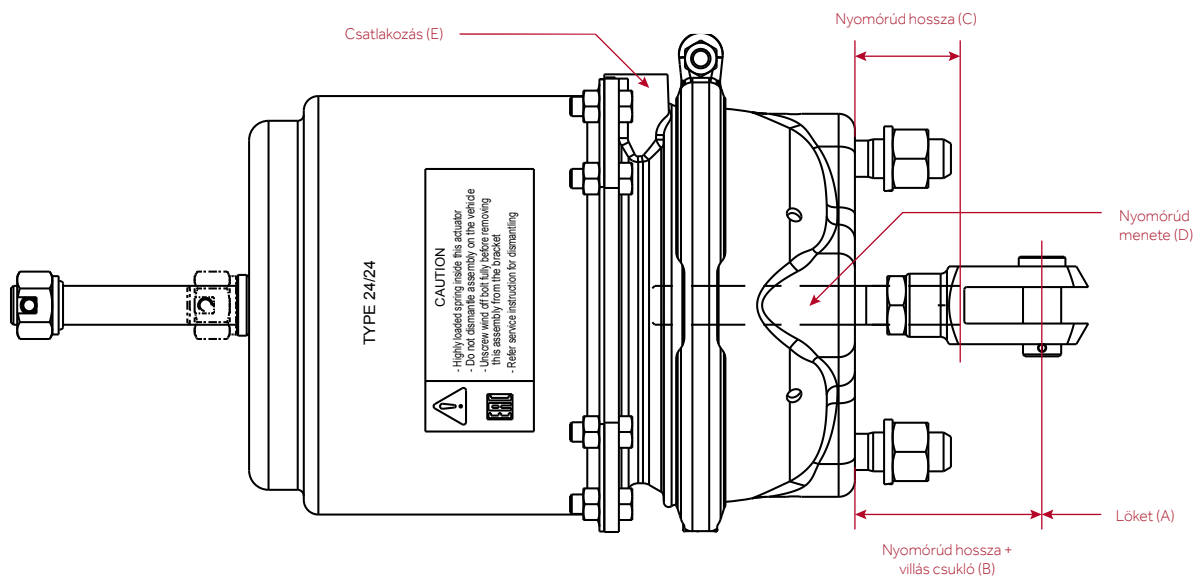
Rugóerő-tárolós fékmunkahenger tárcsa



Rugóerő-tárolós fékmunkahenger CAM

JELLEMZŐ	EREDETI GYÁRI	PROVIA	UTÓPIACI ÁTLAG*
Korrózióállóság (óra)			
Szivárgás -40 °C (cm ³ /perc)			
Szivárgás +80 °C (cm ³ /perc)			

* Átlagos alacsony specifikációjú alternatív termék



Rugóerő-tárolós fékmunkahenger tárcsa

Visszatérítő rugó ereje: 220 N, Kimeneti nyomás: 6,5 bar, Nem nyomó kamra alakja: ovális

ProVia-szám	Típus	Löklet [mm]	Nyomórúd hossza [mm]	Csatlakozás		Csatlakozó: Üzemi nyomás [P _e max.]	Kimeneti erő [kN]	
				Port / rögzítés	Specifikáció		Üzemi fék	Rugóerő-tárolós fék
PRO 461 101 0	24/24	65/65	15	M16×1,5 / -	JED-152	11: 10 bar (13 bar) 12: 8,5 bar (11 bar)	9,0	5,5-10
PRO 480 010 0	20/24	65/65	15	M22×1,5 / VOSS 232	JED-388-3	11: 10 bar (13 bar) 12: 8,5 bar (11 bar)	7,7	5,5-10
PRO 481 012 0	24/24	65/65	15	M22×1,5 / VOSS 232	JED-388-3	11: 10 bar (13 bar) 12: 8,5 bar (11 bar)	9,0	5,5-10
PRO 481 050 0	24/24	65/65	15	M16×1,5	JED-464-0	11: 10 bar (13 bar) 12: 8,5 bar (11 bar)	9,0	5,5-10

2019. MÁRCIUSI KIADÁS

Rugóerő-tárolós fékmunkahenger bütyök

Visszatérítő rugó ereje: 190 N, Kimeneti nyomás: 6,5 bar, Nem nyomó kamra alakja: kereszt

ProVia-szám	Típus	Löklet (A) [mm]	Nyomórúd hossza [mm]		Nyomórúd menete (D)	Rögzítő keresztfej típusa	Csatlakozás (E)		Csatlakozó: Üzemi nyomás [P _e max.]	Kimeneti erő [kN]	
			+ villás csukló (B)	villás csukló nélkül (C)			Port / rögzítés	Specifikáció		Üzemi fék	Rugóerő-tárolós fék
PRO 420 001 0	20/24	57/57	75	45,80	M16×1,5	Csavaros	M22×1,5 / M22×1,5	JED-388-0	11 / 12: 10 bar (13 bar)	7,8	6,8-11,0

ProVia- szám	Típus	Löket (A) [mm]	Nyomórúd hossza [mm]		Nyomórúd menete (D)	Rögítő keresztfej típusa	Csatlakozás (E)		Csatlakozó: Üzemi nyomás [Pe max.]	Kimeneti erő [kN]	
			+ villás csukló (B)	villás csukló nélkül (C)			Port / rögítés	Specifikáció		Üzemi fék	Rugóerő- tárolás fék
PRO 421 002 0	24/24	57/57	290	257,45	M16×1,5	Csavaros	M22×1,5 / M22×1,5	JED-388-0	11: 10 bar (13 bar) 12: 8,5 bar (11 bar)	9,0	6,8–11,0
PRO 421 004 0	24/30	65/65	77	44,40	M16×1,5	Csavaros	M16×1,5 / M16×1,5	JED-152	11: 10 bar (13 bar) 12: 8,5 bar (11 bar)	9,0	8,6–15,5
PRO 430 001 0	20/24	65/65	70	37,00	M16×1,5	Csavaros	M16×1,5 / –	JED-152	11: 10 bar (13 bar) 12: 8,5 bar (11 bar)	7,8	5,8–10,0
PRO 431 001 0	24/24	65/65	77	44,65	M16×1,5	Csavaros	M16×1,5 / –	JED-152	11: 10 bar (13 bar) 12: 8,5 bar (11 bar)	9,0	5,8–10,0
PRO 432 001 0	30/24	65/65	–	75,00	M16×1,5	Csavaros	M16×1,5 / –	JED-152	11: 10 bar (13 bar) 12: 8,5 bar (11 bar)	12,1	6,5–11,0
PRO 491 001 0	24/24	65/65	298	248,65	M16×1,5	Csavaros	M16×1,5 / –	JED-464-0	11: 10 bar (13 bar) 12: 8,5 bar (11 bar)	9,0	5,8–10,0
PRO 491 002 0	24/24	57/57	37	11,00	Ø16	Hegesztett	M22×1,5 / VOSS 232	JED-388-3	11 / 12: 10 bar (13 bar)	9,0	5,8–10,0
PRO 491 003 0	24/24	57/57	290	257,45	M16×1,5	Csavaros	M22×1,5 / VOSS 232	JED-388-3	11: 10 bar (13 bar) 12: 8,5 bar (11 bar)	9,0	5,8–10,0
PRO 491 004 0	24/30	65/65	90	58,00	M16×1,5	Csavaros	M16×1,5 / M16×1,5	JED-464-0	11: 10 bar (13 bar) 12: 8,5 bar (11 bar)	9,0	8,0–13,0
PRO 492 001 0	30/24	65/65	58	20,50	Ø16	Hegesztett	M16×1,5 / –	JED-152	11 / 12: 10 bar (13 bar)	12,1	6,5–11,0
PRO 492 002 0	30/24	65/65	–	75,00	M16×1,5	Csavaros	Rc 3/8 / –	ISO-7-1	11: 10 bar (13 bar) 12: 8,5 bar (11 bar)	12,1	7,5–10,0
PRO 492 003 0	30/30	65/65	37	10,90	Ø 16	Hegesztett	M22×1,5 / VOSS 232	JED-388-0	11: 10 bar (13 bar) 12: 8,5 bar (11 bar)	12,1	8,0–13,0
PRO 492 005 0	30/30	65/65	92	59,00	M16×1,5	Csavaros	M16×1,5 / M16×1,5	JED-152	11: 10 bar (13 bar) 12: 8,5 bar (11 bar)	12,1	8,0–13,0
PRO 492 006 0	30/30	65/65	285	252,90	M16×1,5	Csavaros	M16×1,5 / M16×1,5	JED-152	11: 10 bar (13 bar) 12: 8,5 bar (11 bar)	12,1	8,0–13,0
PRO 499 001 0	27/24	65/65	–	247,00	M16×1,5	Csavaros	M16×1,5 / –	JED-464-0	11: 10 bar (13 bar) 12: 8,5 bar (11 bar)	11,1	7,5–10,0

Keresztreferenciák: ProVia rugóerő-tárolós fékmunkahenger

Gyári márka	Gyári szám	Gyári márka	Gyári szám	Gyári márka	Gyári szám
PRO 420 001 0			1446037	Mercedes-Benz	A0114205818
DAF	1505191R		1446038		A0114205918
	1519152		1446039		A0114209118
			1446040		A0144200018
MAN	81504106607		1505333		A0144200118
	81504106703		1740206	Scania	1313823
	81504106704		1935409		1367493
Mercedes-Benz	A0164204018		1935410		1446056
			570823		1505338
PRO 421 002 0			570830		2385751
DAF	0867215R		571145		571788
	1487296		571775	Volvo	20466209
	1487296R		571776	PRO 461 101 0	
	1519158		571777	DAF	884491
	1523549	PRO 431 001 0		Fontenax	2100382
	1523549R	DAF	1505115R		2100383
	867215		1505199R	Gigant	19123
EvoBus	A0234204918	Scania	1313819		19124
FAYMONVILLE	84233		1313821		19125
LIEBHERR	571538008		1313822	IVECO	500590358
MAN	81504106608		1372909	LECITRAILER	4112029
	81504106609		1372910	LIEBHERR	10218885
	81504106610		1372911		11080017
Scania	1935401		1412859	Mercedes-Benz	A0244200918
	1935471		1412860		A0244201018
	2089719		1446042	Nooteboom	1664248
Schmitz Cargobull	1020765		1446043		1664252
	1020766		1446048	Scania	1935452
Terberg Benshop	V1573854		1446049		2079867
			1446050		8500253
PRO 421 004 0			1505334	Terex-Demag	19920112
DAF	1506390		1505335	Volvo	20386381
Scania	1446052		1505336		20386416
Volvo	20986736		1734796		20401590
	20986737		1903631		20401591
PRO 430 001 0			1935411		20409105
DAF	1505114R		570834		20466070
	1505198R		570835		20466071
	1519176R		570844		20466072
Scania	1313803		570845		20466073
	1313813		571778		3197932
	1313829		571784		3197933
	1313830	PRO 432 001 0			3987614
	1446036	EvoBus	A0114205818		8113459
			A0114205918		
			A0144200018		
			A0144200118		
		Knorr-Bremse	37276		

Gyári márka	Gyári szám	Gyári márka	Gyári szám	Gyári márka	Gyári szám
	85000253		7420573922		85000635
PRO 480 010 0			7420573923		85003834
			7420721845	PRO 491 001 0	
DAF	1506681		7420809445	DAF	1505463R
	1519442		7421283616	Renault	20713921
	1524581		7421283617		20713922
	1530832		7421283618		22080435
	1530833		7421326201		7420533196
Mercedes-Benz	A0204203318		7421326202		7420533199
	A0204203418		7421401943		7420713921
	A0204203518		7421401944		7420713922
	A0204203618		7421596228		7420815460
Rosenbauer	542529		7421596229		7420974639
	542530		7422080447		7420974642
			7422080448		7421380908
Scania	2131116		7424425719		7422080435
			7424425720		
PRO 481 012 0		Scania	1935462	Scania	1935413
DAF	1519378	Terberg Benshop	33185	Volvo	20533195
Mercedes-Benz	A0154209318		V21596226		20533196
	A0194205618		V21596227		20533197
	A0194205718	Volvo	20522028		20533198
	A0234205318		20522029		20533199
	A0234205418		20522030		20533200
	A0234207018		20522031		21011720
	A0234207118		20721845		21011721
PRO 481 050 0			20721846		21011722
			20721847		21027722
DAF	1527168R		20742392		21027725
	1527601R		20742393		21027732
	1528230R		20742394		21027734
Renault	20533213		20844352		21794667
	20573922		20844353		21795851
	20573923		21283628		21988040
	20809444		21283629		22067390
	20809445		21323797		22067391
	21283616		21326199		22080434
	21283617		21326200		22152604
	21283618		21326203		22303995
	21326197		21423487		22303997
	21326198		21444612		85000576
	21326201		21596226		85000580
	21326202		21596227		85000581
	21596228		21752714		85003171
	21596229		21752715	PRO 491 002 0	
	22080447		21869990	Mercedes-Benz	A0194209118
	22080448		22080445		A0194209218
	24425719		22080446	PRO 491 003 0	
	24425720		22273774	Mercedes-Benz	A0194207718
	7420522028		22273775		A0194207818
	7420522029		85000466		
	7420533213		85000607		

Gyári márka	Gyári szám	Gyári márka	Gyári szám	Gyári márka	Gyári szám
PRO 491 004 0			1270263	Volvo	20533210
MERITOR	20533205		1519162		20533211
Paccar	1529084	EvoBus	A0134206718		21569207
Volvo	20533205		A0134206818		21988037
PRO 492 001 0		Goldhofer	151118		21994025
Kamaz	960-3519300	IVECO	5010260188		21994026
PRO 492 002 0		KÖGEL	320136		
HINO	S49UO-EOF60	MAN	81.50410-6146		
	S49UO-EOJ20		81.50410-6674		
UD Trucks	44320NA03A	Mercedes-Benz	0004209624		
	44320NA03B		0004209724		
PRO 492 003 0		Renault	5010260186		
Mercedes-Benz	A0194208118		5010260187		
	A0194208218		5010260188		
	A0194209918		5010260348		
	A0204200018		5010260349		
PRO 492 005 0		Scania	1935403		
GAZ	9254920000		1935448		
MAZ	9254920000	PRO 499 001 0			
Scania	1446059	MERITOR	3276-X-1142		
	1734797		3276-Y-1143		
PRO 492 006 0		Renault	21994025		
DAF	1526572		5010216959		
			5010251265		
			5010260960		
			7421994025		

DUPLA MEMBRÁNOS RUGÓERŐ-TÁROLÓS FÉKMUNKAHENGER

A dupla membrános rugóerő-tárolós fékmunkahenger (DDSB) egy üzemifék-kamrából és egy rugóerő-tárolós fékkamrából áll. Az üzemifék-kamrába jutó sűrített levegő nyomása mechanikai erővé alakul. A rugóerő-tárolós kamra biztosítja a mechanikai fékerőt a jármű parkolás során történő rögzítéséhez. Ezenkívül egy mechanikus kioldóberendezés oldja ki a parkolóféket meghibásodás esetén. A ProVia költségkímélő, nagy teljesítményű rugóerő-tárolós fékmunkahengereket kínál a haszongépjárművek számára.

Bővebben

- A ProVia DDSB univerzális kialakítású, hogy gyári alkalmazások széles köréhez megfeleljen
- Jelentősen hosszabb élettartamot biztosít az üzemi ciklusokat tekintve, illetve jobb korrózióállóságot sok más kedvező árfekvésű fékmunkahengerhez képest

Főbb jellemzők

- Akár 1 millió ciklusos üzemifék-kamra, akár 200 000 ciklus a parkolófékkamrán
- 96 órás korrózióállóság
- Üzemi hőmérséklet: -40 °C és +80 °C között
- Sajtolt kialakítás a rugóerő-tárolós fékkamrán az ügyfelek biztonsága érdekében
- Villás változatok is elérhetőek
- Megfelel a szükséges szabványoknak (TÜV, SAE, QCT)



Dupla membrános rugóerő-tárolós fékmunkahenger hosszabbítócsővel



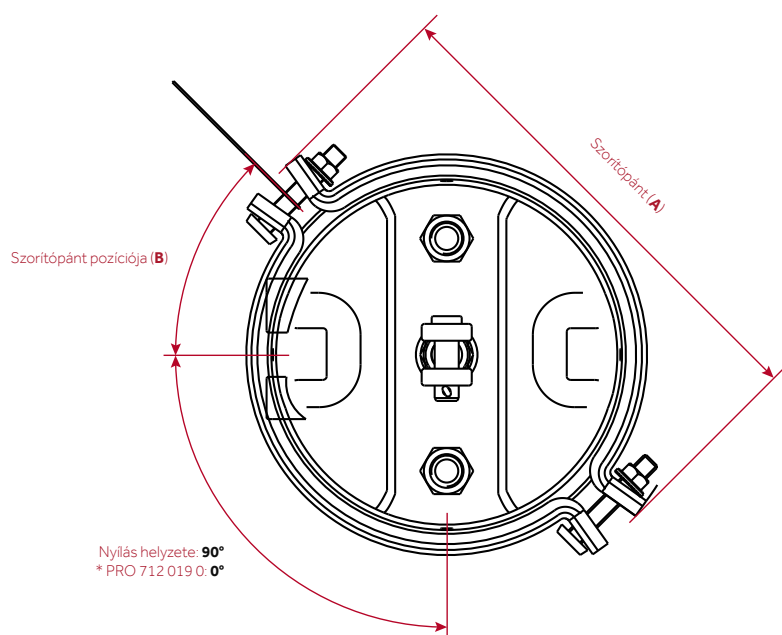
Dupla membrános rugóerő-tárolós fékmunkahenger cam

JELLEMZŐ	EREDETI GYÁRI	PROVIA	UTÓPIACI ÁTLAG*
A termék élettartama, üzemifék-kamra (ciklus)			
A termék élettartama Parkolófékkamra (ciklus)			
Korrózióállóság (óra)			
Szivárgás (cm ³ / perc)			

* Átlagos alacsony specifikációjú alternatív termék

Dupla membrános rugóerő-tárolós fékmunkahenger cam – műszaki adatok

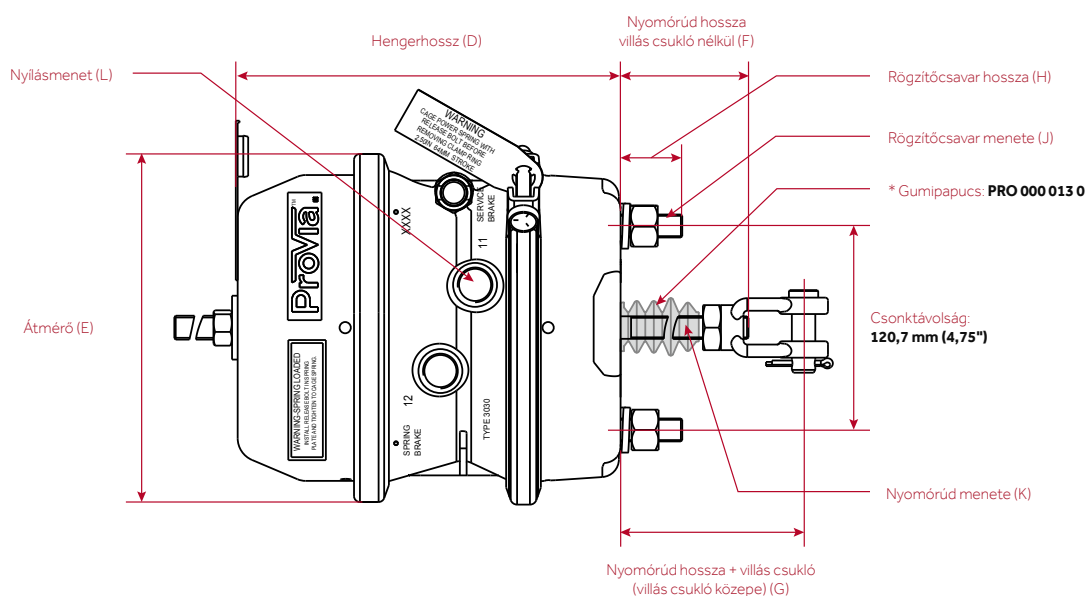
ProVia-szám	Méret	Löket	Villás csukló	Szabványos	Nyomás		Szorítópánt (A)	Szorítópánt pozíciója (B)
					Üzemi	Maximális		
PRO 000 006 0	30/30	63,5 mm	✓	QCT	8,0 bar	10,0 bar	262 mm	90°
PRO 000 007 0	30/30	76,2 mm	✓	QCT	8,0 bar	10,0 bar	262 mm	90°
PRO 000 008 0	20/30	76,2 mm	✓	SAE és TÜV	8,5 bar	10,0 bar	224 mm	45°
PRO 000 009 0	24/30	76,2 mm	✓	SAE és TÜV	8,5 bar	10,0 bar	234 mm	45°
PRO 000 010 0	30/30	76,2 mm	✓	SAE és TÜV	8,5 bar	10,0 bar	262 mm	45°
PRO 000 011 0	24/30	76,2 mm	–	SAE és TÜV	8,5 bar	10,0 bar	234 mm	45°
PRO 000 012 0	30/30	76,2 mm	–	SAE és TÜV	8,5 bar	10,0 bar	262 mm	45°
PRO 000 013 0	30/30	76,2 mm	–	SAE és TÜV	8,5 bar	10,0 bar	262 mm	45°
PRO 000 017 0	30/30	63,5 mm	✓	QCT	8,0 bar	10,0 bar	262 mm	45°
PRO 000 018 0	24/30	63,5 mm	✓	SAE	8,0 bar	10,0 bar	230 mm	45°
PRO 392 200 0	30/30	63,5 mm	✓	SAE	8,0 bar	10,0 bar	249 mm	90°
PRO 392 201 0	30/30	63,5 mm	✓	SAE	8,0 bar	10,0 bar	249 mm	45°
PRO 392 202 0	24/30	63,5 mm	✓	SAE	8,0 bar	10,0 bar	232 mm	45°
PRO 392 203 0	30/30	63,5 mm	✓	SAE	8,0 bar	10,0 bar	249 mm	40°
PRO 392 204 0	30/30	63,5 mm	✓	SAE	8,0 bar	10,0 bar	249 mm	40°
PRO 393 100 0	30/30	3,00"	✓	SAE	116 psi	145 psi	9,8"	45°
PRO 393 101 0	30/30	3,00"	✓	SAE	116 psi	145 psi	9,8"	45°
PRO 393 102 0	30/30	3,00"	✓	SAE	116 psi	145 psi	9,8"	45°
PRO 393 103 0	30/30	3,00"	✓	SAE	116 psi	145 psi	9,8"	45°
PRO 393 200 0	30/30	2,50"	✓	SAE	116 psi	145 psi	9,8"	45°
PRO 393 201 0	30/30	2,50"	✓	SAE	116 psi	145 psi	9,8"	45°
PRO 393 202 0	30/30	2,50"	✓	SAE	116 psi	145 psi	9,8"	45°
PRO 393 203 0	30/30	2,50"	✓	SAE	116 psi	145 psi	9,8"	45°
PRO 393 204 0	30/30	2,50"	✓	SAE	116 psi	145 psi	9,8"	45°
PRO 712 019 0 *	24/30	63,5 mm	✓	SAE	8,0 bar	10,0 bar	230 mm	45°



ProVia Dupla membrános rugóerő-tárolós fékmunkahenger bütyök - méretek

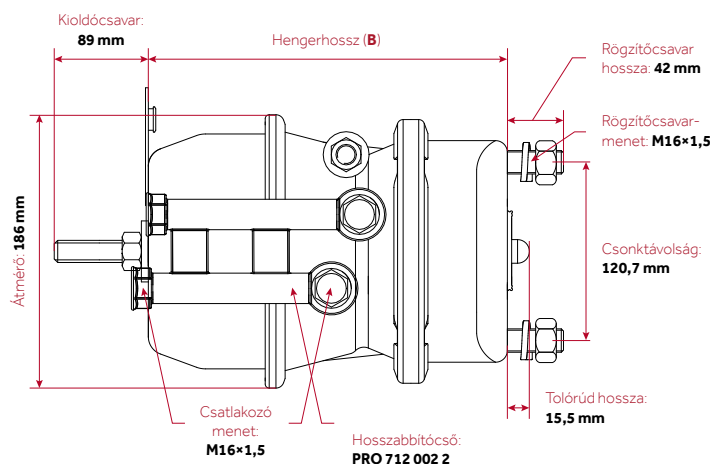
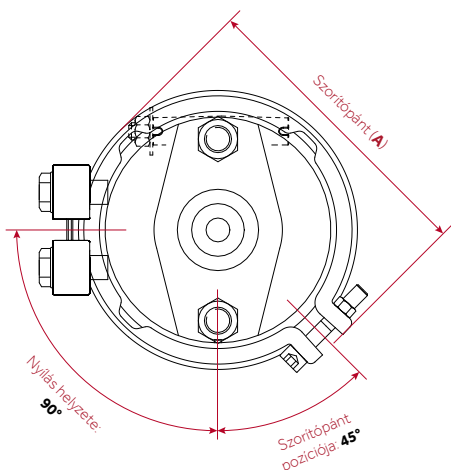
ProVia-szám	Hosszúság (D)	Átmérő (E)	Nyomórúd hossza (F)	Nyomórúd hossza + villás csukló (G)	Rögzítőcsavar hossza (H)	Menet		
						Rögzítőcsavar (J)	Nyomórúd (K)	Nyílás (L)
PRO 000 006 0	227 mm	208,5 mm	230 mm	260 mm	38 mm	M16×1,5	M16×1,5	3/8-18 NPTF
PRO 000 007 0	256 mm	208,5 mm	187 mm	227 mm	38 mm	M16×1,5	M16×1,5	M16×1,5
PRO 000 008 0	261 mm	208,5 mm	198 mm	251 mm	43 mm	M16×1,5	M16×1,5	M16×1,5
PRO 000 009 0	261 mm	208,5 mm	226 mm	279 mm	38 mm	M16×1,5	M16×1,5	M16×1,5
PRO 000 010 0	268 mm	208,5 mm	235 mm	288 mm	38 mm	M16×1,5	M16×1,5	M16×1,5
PRO 000 011 0	261 mm	208,5 mm	226 mm	–	38 mm	M16×1,5	M16×1,5	M16×1,5
PRO 000 012 0	268 mm	208,5 mm	235 mm	–	38 mm	M16×1,5	M16×1,5	M16×1,5
PRO 000 013 0 *	268 mm	208,5 mm	235 mm	–	38 mm	M16×1,5	M16×1,5	M16×1,5
RRO 000 017 0	227 mm	208,5 mm	200 mm	230 mm	38 mm	5/8-11 UNC2A	5/8-18 UNF2A	3/8-18 NPTF
PRO 000 018 0	234 mm	208,5 mm	169 mm	222 mm	38 mm	M16×1,5	M16×1,5	M16×1,5
PRO 392 200 0	231 mm	206,0 mm	248 mm	279 mm	37 mm	5/8-11 UNC2A	5/8-18 UNF2A	3/8-18 NPTF
PRO 392 201 0	231 mm	206,0 mm	200 mm	230 mm	37 mm	5/8-11 UNC2A	5/8-18 UNF2A	3/8-18 NPTF
PRO 392 202 0	228 mm	206,0 mm	248 mm	279 mm	37 mm	5/8-11 UNC2A	5/8-18 UNF2A	3/8-18 NPTF
PRO 392 203 0	231 mm	206,0 mm	179 mm	211 mm	37 mm	M16×1,5	M16×1,5	3/8-18 NPTF
PRO 392 204 0	231 mm	206,0 mm	179 mm	211 mm	37 mm	M16×1,5	M16×1,5	M16×1,5
PRO 393 100 0	10,5"	8,21"	1,00"	2,25"	1,50"	5/8-11 UNC2A	5/8-18 UNF2A	3/8-18 NPTF

ProVia-szám	Hosszúság (D)	Átmérő (E)	Nyomórúd hossza (F)	Nyomórúd hossza + villás csukló (G)	Rögzőtárcsa hossza (H)	Menet		
						Rögzőtárcsa (J)	Nyomórúd (K)	Nyílás (L)
PRO 393 101 0	10,5"	8,21"	5,55"	6,80"	1,50"	5/8-11 UNC2A	5/8-18 UNF2A	3/8-18 NPTF
PRO 393 102 0	10,5"	8,21"	1,62"	2,88"	1,50"	5/8-11 UNC2A	5/8-18 UNF2A	3/8-18 NPTF
PRO 393 103 0	10,5"	8,21"	11,3"	12,60"	1,50"	5/8-11 UNC2A	5/8-18 UNF2A	3/8-18 NPTF
PRO 393 200 0	9,1"	8,11"	1,00"	2,25"	1,46"	5/8-11 UNC2A	5/8-18 UNF2A	3/8-18 NPTF
PRO 393 201 0	9,1"	8,11"	11,3"	12,50"	1,46"	5/8-11 UNC2A	5/8-18 UNF2A	3/8-18 NPTF
PRO 393 202 0	9,1"	8,11"	9,75"	11,00"	1,46"	5/8-11 UNC2A	5/8-18 UNF2A	3/8-18 NPTF
PRO 393 203 0	9,1"	8,11"	5,50"	6,80"	1,46"	5/8-11 UNC2A	5/8-18 UNF2A	3/8-18 NPTF
PRO 393 204 0	9,1"	8,11"	1,62"	2,87"	1,46"	5/8-11 UNC2A	5/8-18 UNF2A	3/8-18 NPTF
PRO 712 019 0	234 mm	208,5 mm	169 mm	222 mm	38 mm	M16×1,5	M16×1,5	M16×1,5



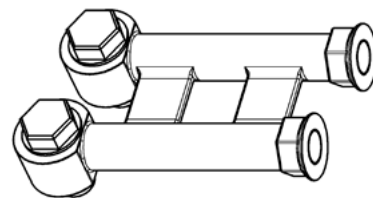
ProVia dupla membrános rugóerő-tárolós fékmunkahenger

ProVia-szám	Méret	Löket	Hosszabbítócső	Szabványos	Üzemi nyomás		Szorítópánt (A)	Hosszúság (B)
					Üzemi fék	Rugóerő-tárolós fék		
PRO 712 712 0	16/24"	57,0 mm	-	SAE és TÜV	10,5 bar	8,5 bar	191 mm	235,5 ± 5 mm
PRO 712 713 0	20/24"	63,5 mm	-	SAE és TÜV	10,5 bar	8,5 bar	197 mm	243,0 ± 5 mm
PRO 712 715 0	16/24"	57,0 mm	PRO 712 002 2	SAE és TÜV	10,5 bar	8,5 bar	191 mm	235,5 ± 5 mm
PRO 712 716 0	20/24"	63,5 mm	PRO 712 002 2	SAE és TÜV	10,5 bar	8,5 bar	197 mm	243,0 ± 5 mm



Az új ProVia csőhosszabbítás számos előnyt kínál:

- **Magas szintű biztonság:** a parkolási és a kiszolgálási helyek egyértelmű azonosítása off-set helyzetmeghatározással; helytelen csatlakozás elkerülése.
- **Költségmegtakarítás:** gyors összeszerelés, mivel a csatlakozások ki vannak vezetve a nehezen hozzáférhető szerelési helyről. Ebből kifolyólag: a fékcső könnyen csatlakoztatható.
- **Könnyen kezelhető:** még korlátozott beépítési körülmények között is használható. Az egyik legkompaktabb kivitel (henger és csőhosszabbítás kombinációja) a piacon.



ProVia csőhosszabbítás
PRO 712 002 2

Keresztreferenciák: ProVia dupla membrános rugóerő-tárolós fékmunkahenger

Gyári márka	Gyári szám	Gyári márka	Gyári szám	Gyári márka	Gyári szám
PRO 712 712 0		Schmitz Cargobull	122760	PRO 712 715 0	
BPW	05.444.40.01.0 05.444.40.02.0	PRO 712 713 0		BPW	05.444.40.01.3 05.444.40.02.3
Gigant	719001007	BPW	05.444.44.01.0 05.444.44.02.0	PRO 712 716 0	
Haldex	1363430001	Haldex	346187001 1352024004	BPW	05.444.44.01.3 05.444.44.02.3
Knorr-Bremse	K037970N00	Knorr-Bremse	BS7400 BS7401 BS7402 BS7403		
KÖGEL	6609441 6609442	SAF	4 454 1078 30 4 454 1079 30		
KRONE	550017680				
SAF	4 454 1072 30 4 454 1076 30				

FÉKBETÉTEK

A fékbetétek súrlódás által hőenergiává alakítják a jármű mozgási energiáját. A ProVia fékbetét-portfóliója lefedi a piacon található leggyakoribb levegős tárcsafékeket. A részben kiegészítőkkel ellátott fékbetétkészletek biztos beszerelést tesznek lehetővé a piacon előforduló főbb alkalmazási területeken.

Főbb jellemzők

- Univerzális felszerelhetőség egy fék-/mérettípushoz
- Különböző betétkészletekből álló választék, amely lefedi a piacon található főbb fékmárkákat, mint a KNORR, a WABCO, a Meritor, a Haldex, a Bendix, a BPW, a TEVES és több mint 350 gyári referencia
- ECE-R90 szabványok szerinti jóváhagyás. Az ECE-R90 mellett a fékbetéteknek sok különböző további teszten kell megfelelniük, beleértve a fékezési teljesítmény igazolását többféle helyzetben (pl. megterhelő igénybevétel), a nagy mértékű kényelmet megcélözva (pl. pedálvisszajelzés), illetve ellenőrizve a tárcsa és a betét megbízhatóságát és élettartamát



JELLEMZŐ	EREDETI GYÁRI	PROVIA	UTÓPIACI ÁTLAG*
Alacsony betétkopás			
Alacsony tárcsakopás			
Alacsony zaj- és rezgésszint			
Súrlódási együttható			
Jellemzők			

* Átlagos alacsony specifikációjú alternatív termék



ProVia fékbetétek



ProVia-szám	WVA szám	Fékbetét	Tartozékok
340 175 000 2	29285, 29088, 29091	WABCO PAN™17	6 rugó
340 195 000 2	29313, 29126	WABCO PAN™19	6 rugó
340 225 000 2	29336, 29162	WABCO PAN™22	6 rugó
340 319 001 2	29181	Haldex DB19 - Renault	4 rugó, 2 csavar és 2 szorítópánt
340 319 003 2	29227	BPW TSB3709	4 rugó, 2 lemez, 2 görgőcsap, 2 csap, 2 alátét és 2 gumikupak
340 319 004 2	29228	BPW TB4309	4 rugó, 2 lemez, 2 görgőcsap, 2 csap, 2 alátét és 2 gumikupak
340 319 005 2*	29298, 29299	Knorr-Bremse SL7 - Mercedes	4 rugó
340 319 006 2*	29300, 29301	Knorr-Bremse SM7 - Mercedes	4 rugó
340 322 000 2	29279	WABCO MAXX™22	6 rugó
340 901 050 2	29183, 29115, 29148	KNORR SN 5, SB5	4 rugó, 2 csavar, 2 sasszeg, 2 alátét, 2 kis műanyag kupak, 2 nagy műanyag kupak
340 901 060 2	29095, 29093	KNORR SN6, SB6	4 rugó, 2 csavar, 2 sasszeg, 2 alátét, 2 kis műanyag kupak, 2 nagy műanyag kupak
340 901 061 2	29306, 29165	BPW / KNORR SN6	4 rugó, 2 csavar, 2 sasszeg, 2 alátét, 2 kis műanyag kupak, 2 nagy műanyag kupak
340 901 070 2	29202, 29059, 29061, 29087, 29106, 29108, 29253, 29278	KNORR SN7, SB7	4 rugó, 2 csavar, 2 sasszeg, 2 alátét, 2 kis műanyag kupak, 2 nagy műanyag kupak
340 901 071 2	29308, 29171	BPW / KNORR SK7	4 rugó, 2 csavar, 2 sasszeg, 2 alátét, 2 kis műanyag kupak, 2 nagy műanyag kupak
340 901 072 2	29307, 29167	BPW / KNORR SN7	4 rugó, 2 csavar, 2 sasszeg, 2 alátét, 2 kis műanyag kupak, 2 nagy műanyag kupak
340 901 073 2	29269, 29158	KNORR SK7	4 rugó, 2 csavar, 2 sasszeg, 2 alátét, 2 műanyag kupak
340 902 000 2	29277, 29125	Meritor D-DUCO	4 rugó, 2 csavar
340 902 001 2	29090	Meritor D-LISA	2 rugó, 8 kis rugó, 8 csavar
340 902 002 2	29030, 29053, 29083, 29084, 29113, 29114	Meritor D3, D-ELSA 1	6 rugó
340 902 003 2	29131	Meritor D-ELSA 2	6 rugó
340 902 004 2	29124	Meritor DX 195	4 rugó, 2 csavar, 2 sasszeg, 2 csavar, 2 alátét
340 902 005 2	29067, 29039, 29302	Meritor	–
340 902 191 2	29177	Meritor VGT 195	–
340 902 192 2	29100	Meritor C-LISA	–
340 902 220 2	29173	Meritor ELSA 225-1	–
340 902 221 2	29174	Meritor ELSA 225-3	–
340 902 222 2	29137	Meritor C-DUCO	–
340 902 223 2	29151	Meritor, DLE-DUCO	–
340 903 220 2	29143	Bendix ESD225, Haldex DB22	2 rugós keret, 4 rugó, 4 csavar, 2 kupak
340 904 000 2	29122	Brembo 2×60	–

ProVia-szám	WVA szám	Fékbetét	Tartozékok
340 904 001 2	29160	Brembo	–
340 904 002 2	29121	Brembo	–
340 904 003 2	29835	Teves	–
340 904 004 2	29581	ATE	–
340 904 005 2	29984	Bendix	–

*A VÁLTOZATOT NEM NÉMETORSZÁGBAN TÖRTÉNŐ (TOVÁBB)ÉRTÉKESÍTÉSRE SZÁNJUK ÉS NEM SZÁLLÍTJUK NÉMETORSZÁGBA.

Keresztreferenciák: ProVia fékbetétek

Gyári márka	Gyári szám	Gyári márka	Gyári szám	Gyári márka	Gyári szám
3401750002		3403190062		Gigant	9291072 9291073
DAF	1436901	Mercedes-Benz	A0064201420	IVECO	2992336 2996468
IVECO	1906467 2996430 500055372	3403220002		MAN	81508205017 81508205094 81508205098 81508206008 81508206022 81508206058 81508206059 81508206060
MAN	81508206006 81508206020 81508206042	MAN	81508206065 81508206066	Mercedes-Benz	14211710 24207820 24207920 4210710 4210810 4215010 54202320 A0004210710 A0004210810 A0004215010 A0014211710 A0024207820 A0024207920 A0054202320
Renault	5001866951 5010848607	3409010502		SAF	3057007800 3057007801 5317002400
3401950002		MAN	81508205085 81508206043 81508206054	3409010612	
DAF	1628064	Mercedes-Benz	14210510 14210610 14212510 14212610 34201120 34201220 34206620 34207220 34207320 4211010 4211210 44206120 A0004211010 A0004211210 A0014210510 A0014210610 A0014212510 A0014212610 A0034201120 A0034201220 A0034206620 A0034207220 A0034207320 A0044206120	BPW	509290040 509290050 509290100 509290220 980102750 980102930
Dennis	6597421	3409010602		Fruehauf	M91000101
SAF	3057008000 3057008001	Fruehauf	M91000101		
3402250002					
SAF	3057008400 3057008401				
Schmitz Cargobull	101449 1195232				
3403190012					
Renault	5001866914				
3403190032					
BPW	0980107550				
3403190042					
BPW	0980107570				
3403190052					
Mercedes-Benz	A0064201520				

Gyári márka	Gyári szám	Gyári márka	Gyári szám	Gyári márka	Gyári szám
	980106210		A0034203520		5001865750
	980106350		A0044202220	Volvo	20825594
	980106430		A0044206020		20850194
	980107090	Neoplan	82135100		3093919
	980107240	Prevost	N8893599		85105485
	980108150				85506111
3409010702		SAE-SMB	M100669	3409020022	
Bova	204552		M91004501	EvoBus	82854085340
BPW	536270020	SAF	3057007700	KÄSSBOHRER	68320504NGZ
	980102570		3057007701		8285388435
	980102920		3057007900		8285388533
	980106360		5317002300		8285408463
DAF	1439324	Scania	1390428		8285408534
	1617343		1521979		8285521000
	1797053		1527633		8285522000
	1800830		1734529		8285525000
	1878030	Schmitz Cargobull	1182462		8285526000
IVECO	2992348	3409010712		MAN	81508205006
	2992476	BPW	509290060		81508205020
	2995637		509290080		81508205040
	2995809		509290230		81508205047
	2995819		980106440		81508205060
	2995938		980106950		81508205064
	2996378		980107260		81508205066
	2996515		980108160		81508205068
	41211278	3409010722			81508205078
	41212279	BPW	509290070		81508205087
KÄSSBOHRER	8285515573		509290090		81508205091
MAN	81508206030		980106200		81508206000
	81508206032		980106450		81508206002
	81508206033		980106960		81508206004
	81508206055		980107250		81508206014
	81508206056		980108170		81508206016
	81508206061	3409010732			81508206025
Mercedes-Benz	2420222010	Mercedes-Benz	44207020		81508206034
	24204920		A0044207020		81508206036
	34201620	SAF	3057008500	Mercedes-Benz	24200820
	34202020		3057008501		24205520
	34202220	3409020002			34208420
	34203520	Volvo	20768092		A0024200820
	4210510		20918891		A0024205520
	4214310		20931343		A0034208420
	44202220		209313430	MERITOR	MDP5038
	44206020		20932682		MDP5065
	A0004210510	3409020012		Renault	5001823000
	A0004214310	Renault	5001846034		5001854342
	A0024202010				
	A0024204920				
	A0034201620				
	A0034202020				
	A0034202220				

Gyári márka	Gyári szám	Gyári márka	Gyári szám	Gyári márka	Gyári szám
Setra	8285388435	3409022202		3409040022	
3409020032		Renault	5001864365 7421399915	IVECO	1906401 2992339 42535791
Irisbus	2996068 5001020312 5006028410	Volvo	20560414 20568712 20568715 21352573	Renault	5001844747 5001850859
IVECO	5006028410 503136113 503142454	3409022212		3409040032	
MAN	81508205072 81508205080 81508206041 81508206051 81508206052	Renault	5001864363 5001864364 7421399929	Mercedes-Benz	14201520 24205720 24206220 34201520 34204420 34207720 44204820 6694200020 6694200120 6704202820 9054200020 A0014201520 A0024205720 A0024206220 A0034201520 A0034204420 A0034207720 A0044204820 A6694200020 A6694200120 A6704202820 A9054200020
MERITOR	68324558 68325346 68326015	Volvo	20526568 20560412 20568711 20568714 21024701 21024702 21352570 21496550		
Renault	5001020312 5001855646	3409022222			
Rockwell	15227419T 68324558N2P	Volvo	20768115 3093532		
Volvo	20976509 21309468 85107768	3409022232			
3409020042		Volvo	20768101 3099533 3198394		
MERITOR	MDP1314 MDP5076	3409032202		3409040042	
3409020052		Gigant	M91002703 M91002704	Mercedes-Benz	14200920 14209220 15866342 34203620 34207420 4207520 A0004207520 A0014200920 A0014209220 A0015866342 A0034203620 A0034207420
IVECO	1906043 1906146 1906297	SAE-SMB	9291063 M91002704		
Nissan	410609X425	SAF	3057317900		
Renault	5001014704 5001825339 5001873218	Scania	725857		
3409021912		3409040002			
Renault	5001864380 7420560415 7421496557	IVECO	1906416 42555669		
3409021922		3409040012		3409040052	
Volvo	20568713 20765963 21496552	IVECO	2996532 42536101	Nissan	41060G490A 5000295329 5000815574 69052941 7701203700
3409021922		Mercedes-Benz	34204620 A0034204620	Renault	5001842048
Renault	5001833104 5001857615 68321585	Nissan	41060MB225 41060MB625		
		Renault	5001844748		



LEVEGŐ ELŐKÉSZÍTÉS

LÉGSZÁRÍTÓ • LEVEGŐKEZELŐ EGYSÉG • FŰTŐPATRON • TÖBBKÖRÖS BIZTONSÁGI SZELEP •
NÉGYKÖRÖS BIZTONSÁGI SZELEP • NYOMÁSHATÁROLÓ SZELEP • KOMPRESSZOR HENGERFEJ



LÉGSZÁRÍTÓ

A légszárítókat a légkompresszor és a tartály közé szerelik be tehergépjárműveken és buszokon. Feladatuk, hogy kiszűrjék a nedves levegőt és más szennyeződések, mielőtt azok a jármű kimenő oldali pneumatikus rendszereibe kerülnének.

Főbb jellemzők

- Univerzális kialakítás, több gyári alkalmazáshoz
- Európában készül globális piaci igényekre gyártva
- ProVia patron tartozik hozzá ((M39×1.5 jobbmenetes, egyszerűen fel- és leszerelhető)
- Kiváló korrózióállóság a felületvédelemnek köszönhetően
- Opcionálisan külön ProVia fűtőelem is kapható
- Üzemi nyomás: 13 bar



JELLEMZŐ	EREDETI GYÁRI	PROVIA	UTÓPIACI ÁTLAG*
Biztonsági szelep nyitási nyomása (bar)			
Légszárító patron szárítási teljesítménye			
Korrózióállóság (óra)			

* Átlagos alacsony specifikációjú alternatív termék

ProVia-szám	Nyomásszabályozó szelep	Légfék maximális üzemi tartálynyomása	Üzemi tartomány	Portok	ProVia fűtő	Megjegyzés
PRO 1220050	–	12,0 ± 0,2 bar	1,4 ± 0,4 bar	1, 21: M22×1,5; 22: M12×1,5; 3: hangtompító	PRO 410 920 2	
PRO 1220060	–	9,0 ± 0,3 bar	1,3 ± 0,4 bar	1, 21: M22×1,5; 22: M12×1,5; 3: hangtompító	PRO 410 920 2	
PRO 1220070	–	10,0 ± 0,2 bar	1,0 _{-0,0} ^{0,5} bar	1: M22×1,5; 21: M22×1,5 (Voss); 22: M16×1,5 (Voss); 3: hangtompító	PRO 410 920 2	
PRO 1220080	–	≤13 bar	–	1, 21: M22×1,5 (Voss); 22: M16×1,5 (Voss); 4, 23: M16×1,5 (Voss); 3: hangtompító	PRO 410 920 2	
PRO 1220190	–	8,5 ± 0,5 bar	4,3 ± 0,5 bar	1, 21: 1/2"-14 NPTF; 4: 1/4"-18 NPTF 31: Kipufogó (biztonsági szelep); 3: Kimenet	375 260 046 2 (tartalmazza)	Légszárító készlet

ProVia-szám	Nyomásszabályozó szelep	Légfék maximális üzemi tartálynnyomása	Üzemi tartomány	Portok	ProVia fűtő	Megjegyzés
PRO 4000010	✓	12,0 ±0,3 bar	1,5 ±0,5 bar	11, 21, 24: M22×1,5; 22, 23: M16×1,5; 12: M12×1,5; 4, 25: M10×1,0	PRO 4009202	
PRO 4000020	✓	10,0 ±0,2 bar	1,3 ±0,4 bar	11, 21, 24: M22×1,5; 22, 23: M16×1,5; 12: M12×1,5; 4, 25: M10×1,0	PRO 4009202	
PRO 4100010	–	12,5 ±0,3 bar	1,5 ±0,5 bar	1, 21, 22: M22×1,5	PRO 4109202	
PRO 4100020	–	9,1 ±0,3 bar	1,3 ±0,4 bar	1, 21, 22: M22×1,5; 4, 23: M12×1,5	–	
PRO 4100030	–	8,3 ±0,3 bar	1,3 ±0,4 bar	1, 21: M22×1,5; 4, 22, 23: M12×1,5	PRO 4109202	
PRO 4100040	–	12,5 ±0,3 bar	1,5 ±0,5 bar	1, 21: M22×1,5; 22: M16×1,5	PRO 4109202	

Keresztreferenciák: ProVia légszárító

Gyári márka	Gyári szám	Gyári márka	Gyári szám	Gyári márka	Gyári szám
PRO 122 005 0		Otokar	12F00-08085-AA	PRO 122 020 0	
DAF	1505034 1517965 1518674 1505033R	PRO 122 007 0		Foton	1120835680050
Irisbus	8137622 8160475	Knorr-Bremse	LA8209	Golden Dragon	35ACC-03512
IVECO	8160471 8160475 4324100350 08137622	MAN	81521026098 81521026100	Shenlong	1350005000005
Paccar	1505034	Neoplan	81521026098	Sunwin	SWB563050199
PRO 122 006 0		PRO 122 008 0		YUTONG	352900019
DAF	1517964 1517970	DAF	1517978	PRO 122 021 0	
EvoBus	A0014312315	EvoBus	A0014312215	Beiben	509-431-00-15
Irisbus	42079486	Knorr-Bremse	K023357	CNHTC	AZ87355500100 WG9000360521/1 WG9000360521/2
IVECO	110450 42079486 42079586 9010099029	Mercedes-Benz	A0014312215	JAC	59551-Y43G6
Mercedes-Benz	A0014312315	PRO 122 019 0		Sunwin	SWB563050137
		Tectran	AT955205	PRO 400 001 0	
		PRO 122 019 0		DAF	1505119 1506409 1506410 1518168 1519202R 1526796
		Automann	170.955.205		
		Midwest	WAR955205		
		S&S	S-13728		
		SORL	RL3511ES		
		VIE	V955205		

Gyári márka	Gyári szám	Gyári márka	Gyári szám	Gyári márka	Gyári szám
EvoBus	A0004301215		81521026219		81521026027
	A0004301315		81521026223		81521026048
	A0004302915		81521026367		88521026001
	A0004303015		81521026368		99100360454
	A0004309815		81521026369		99100360471
			81521026399		
IVECO	500070484			Mercedes-Benz	8285407000
Knorr-Bremse	II38308FN00	PRO 410 002 0			A0004318815
	K024634N00	MAN	2T0607373F	Neoplan	11017447
	LA9034	PRO 410 003 0			502657308
Mercedes-Benz	A0004301215	DAF	1505967	Nissan	47540D6400
	A0004301315		1517963	Scania	1932680
	A0004302915	EvoBus	8285407000	Solaris	1102734000
	A0004303015	Goldhofer	254559	Volvo	1183403
	A0004309815	IVECO	500004419	PRO 410 004 0	
PRO 400 002 0			7000343220	DAF	1517967
EvoBus	A0004301515		980829	Knorr-Bremse	LA6222
Mercedes-Benz	A0004301515	John Deere	AL202707A		LA8211
PRO 410 001 0		Knorr-Bremse	II30448		LA8212
Knorr-Bremse	K017710		LA8234		LA8254
	LA8542	MAN	2TA607349	MAN	81521026024
MAN	2V5607373C				81521026097
	81521026209				

LÉGKEZELŐ EGYSÉG

A ProVia levegőkezelő egység (APU) két részből áll: a ProVia légszárítóból és a ProVia többkörös biztonsági szelepből. Megszárítja és tisztítja a kompresszor által szállított levegőt, beállítja a nyomást az adott terhelési köröknek megfelelően, és túlterhelésvédelmet biztosít.

Főbb jellemzők

- Biztosítja az egyes terhelési körök nyomását egymáshoz és a légköri nyomáshoz képest
- Egy kör meghibásodása esetén az előírt szinten tartja a többi kör nyomását. A rendszer további működése során a hibátlan körök a meghibásodott kör nyitási nyomására tölthetők
- Hosszabb élettartamú komponens jelentősen nagyobb szárítási teljesítménnyel és megbízhatósággal, más költségkímélő márkákkal összehasonlítva



JELLEMZŐ	EREDETI GYÁRI	PROVIA	UTÓPIACI ÁTLAG*
Biztonsági szelep nyitási nyomása (bar)			
Légszárító patron szárítási teljesítménye			
Korrózióállóság (óra)			

* Átlagos alacsony specifikációjú alternatív termék

ProVia-szám	Max. üzemi nyomás	Üzemihőmérséklet-tartomány	Opcionális ProVia fűtőelem
PRO 100 100 0	≤13 bar	-40 °C és 80 °C között	PRO 400 920 2

Keresztreferenciák: ProVia légkezelő egység

Gyári márka	Gyári szám	Gyári márka	Gyári szám	Gyári márka	Gyári szám
PRO 100 100 0				PRO 122 018 0	
DAF	1505230		A0014316815	DFLQ	9325001130
EvoBus	1935482		A0014317815	FAW	3515020-73A
	A0014318115		A0014317915		3515020-73A/C
	A0024310415		A0014318115		3515020-73AWA
	A0024310515		A0014318215		3515020-73B
	A0024310615		A0024310415		
	A0024310715		A0024310515		
	A0024311515		A0024310615		
	A0024313815		A0024310715		
Ford	6C462A131AA	Renault	5021171136		
Knorr-Bremse	I 35530		5021175244		
	I 35530170	Scania	1935483		
	I 35531	PRO 122 017 0			
	I 38310F	DFLQ	9325001120		
	I 38310F170		K000574		
	I 38310FN00		RY3332VX-3543010		
	I 38311F	JAC	3513100Y41J4		
	I 38311F170	Shandong Auto	EZ9A069361005		
Mercedes-Benz	A0014316415				
	A0014316515				

FŰTŐELEM

A fűtőelem a légszárítóra és a levegőkezelő egységre szerelhető opcionálisan. A ProVia a fűtőelem használatát javasolja a légszárítóban a normál üzemi hőmérséklet biztosítása és az alacsony hőmérséklettől való védelem érdekében.

Főbb jellemzők

- Külön fűtőelemek rendelhetők opcionálisan
- Európában készül globális piaci igényekre gyártva
- Nagy energiahatékonyság
- A fűtőcsatlakozó és az alkatrész-csatlakozó közé építhető
- 70 W



JELLEMZŐ	EREDETI GYÁRI	PROVIA	UTÓPIACI ÁTLAG*
Energiahatékonyság			
Fűtőelem beszerelése a légszárító burkolatával			
Teljesítmény (W)			

* Átlagos alacsony specifikációjú alternatív termék

Alkalmazás

ProVia-szám	
Légszárító / Levegőkezelő egység	Fűtőelem
PRO 122 005 0	PRO 410 920 2
PRO 122 006 0	PRO 410 920 2
PRO 122 007 0	PRO 410 920 2
PRO 122 008 0	PRO 410 920 2
PRO 400 001 0	PRO 400 920 2
PRO 400 002 0	PRO 400 920 2
PRO 410 001 0	PRO 410 920 2
PRO 410 002 0	–
PRO 410 003 0	PRO 410 920 2
PRO 410 004 0	PRO 410 920 2
PRO 100 100 0	PRO 400 920 2



PRO 400 920 2
PRO 410 920 2

LÉGSZÁRÍTÓ PATRON

A pneumatikus rendszeren belül a légszárító patron egy fontos, biztonsági alkatrész. A kompresszor és a tartályok között található patron a jármű levegőrendszerének első védelmi vonalát jelenti.



Keresztreferenciák: ProVia kompakt patron

Gyári márka	Gyári szám
PRO 124 000 2	
DAF	1391510 1439553
Knorr-Bremse	1141300F
Scania	SP1037105

Főbb jellemzők

- Kiváló teljesítmény a kedvező költségű patronok szegmensében a rendkívül jó minőségű nedvességelnyelő anyag révén
- A ProVia különböző járműalkalmazásokban képes kiszolgálni több gyári keresztreferenciát
- ProVia patronok minden távolsági jármű alkalmazáshoz
- Főként nagy távolságú üzemelés ajánlott, kevés megállással és elindulással, fékezéssel stb.
- Különböző szárítási teljesítményű és menetméretű víz-/olajleválasztó patronok
- A patronok meggátolják a nedves levegő behatolását a rendszerbe és védik azt a korróziótól és a lefagyástól

JELLEMZŐ	EREDETI GYÁRI	PROVIA	UTÓPIACI ÁTLAG*
Szárítási teljesítmény			
Szárítószer			
Koaleszcens olajsűrő patron			

* Átlagos alacsony specifikációjú alternatív termék

ProVia-szám	PRO 124 002 2	PRO 010 200 2	PRO 124 000 2	PRO 124 701 2
Termék				
Technológia	Szabványos	Szabványos	Szabványos	Koaleszcens
Szűrő	Víz	Víz	Víz	Víz, olaj
Üzemi nyomás	≤10 bar	≤13 bar	≤14 bar	≤13 bar
Csatlakozó	M39×1,5 jobbos menet	M39×1,5 jobbos menet	M41×1,5 jobbos menet	M39×1,5 jobbos menet
Alkalmazások				

TÖBBKÖRÖS BIZTONSÁGI SZELEP

A pneumatikus rendszeren belül a ProVia többkörös biztonsági szelep (MCPV) biztosítja a nyomásvédelmet a többkörös fékrendszerekben. A tehergépkocsi-fékrendszerekben az MCPV elosztja a sűrített levegőt, beállítja a nyomásokat az egyes körökben, valamint megvédi a hibátlan köröket az egyik kör meghibásodása esetén.

Főbb jellemzők

- Széles funkcióválaszték, többek között visszaszivárgási funkció, nyomáskorlátozó szelep és egy bypass funkció a 21. és 22. port között
- Teljes kompatibilitás a ProVia légszárítókkal
- Érzékelőkkel a nyomásszint felügyeletéhez
- Max. üzemi nyomás ≤ 13 bar.
- Hőmérséklet-tartomány folyamatos üzem esetén: -40 °C és 80 °C között



JELLEMZŐ	EREDETI GYÁRI	PROVIA	UTÓPIACI ÁTLAG*
Korrózióállóság (óra)			
Szivárgás gyorstesztnél (cm ³ / perc)			
Szivárgás +80 °C (cm ³ /perc)			
Termék élettartama			

* Átlagos alacsony specifikációjú alternatív termék

ProVia-szám	Nyitási nyomás	Zárónyomás	Nyomáskorlátozás
PRO 934 005 0	9,0 bar (1+2 kör) 7,5 bar (3+4 kör)	$\geq 7,0$ bar (1+2 kör) $\geq 4,5$ bar (3+4 kör)	10,0 bar (1+2 kör) 8,5 bar (3+4 kör)

Gyári márka	Gyári szám	Gyári márka	Gyári szám	Gyári márka	Gyári szám
PRO 934 005 0					
DAF	1505128 1519211R		II37680004 II37680N50		A0034316806
		MAN	ZG046430002	Renault	5021170905
EvoBus	A0034315706	Mercedes-Benz	A0034315406 A0034315706 A0034316106	Sanwa Seiki	1571020002
Knorr-Bremse	II37680			Scania	1935509 1935510

NÉGYKÖRÖS BIZTONSÁGI SZELEP

A ProVia négykörös biztonsági szelep (Quad) elosztópontként működik, amely biztosítja a nyomást a többkörös gépjármű-légfékrendszerben. Az egyik kör meghibásodása esetén a többi körben a nyomás az előírt szinten marad. A rendszer további működése során a hibátlan körök a meghibásodott kör nyitási nyomására tölthetők.

Főbb jellemzők

- A normál működés során egy elosztócsomóhoz hasonlóan üzemel
- A szabályozott megkerülési funkció növeli az üzemi-fék-körök töltési sebességét
- Különböző változatok, előre beállított nyitó és záró nyomásértékekkel, a különböző számú körök és portok számára
- Max. üzemi nyomás: 13 bar
- Üzemihőmérséklet-tartomány: -40 °C és 90 °C között
- Nyitó-/zárónyomás: változattól függően – gyári számok széles körével
- Két típus áll rendelkezésre: QUAD (5 nyílás) és MP7 (7 nyílás)



JELLEMZŐ	EREDETI GYÁRI	PROVIA	UTÓPIACI ÁTLAG*
Korrózióállóság (óra)			
Szivárgás (cm ³ / perc)			

* Átlagos alacsony specifikációjú alternatív termék

ProVia-szám	Nyitónyomás (bar)				Zárónyomás (bar)	Csatlakozó
	21	22	23	24		
PRO 122 001 0	6,9 +0/-0,3	6,9 +0/-0,3	7,0 +0/-0,3	6,9 +0/-0,3	≥ 5,0	1, 21, 22, 23, 24: M22×1,5 Voss
PRO 122 002 0	6,5 +0/-0,3	6,5 +0/-0,3	7,2 +0/-0,3	6,5 +0/-0,3	≥ 4,5	1: M22×1,5; 21, 22, 23, 24: M16×1,5
PRO 122 003 0	6,5 +0/-0,3	6,5 +0/-0,3	7,4 +0/-0,3	6,5 +0/-0,3	≥ 4,5	1: M22×1,5; 21, 22, 23, 24: M16×1,5
PRO 122 004 0	6,3 +0/-0,3	6,3 +0/-0,3	5,8 +0/-0,3	5,8 +0/-0,3	≥ 5,5	1: M22×1,5; 11, 12, 21, 22, 23, 24: M16×1,5

Kereszthivatkozások, ProVia négykörös biztonsági szelep

Gyári márka	Gyári szám	Gyári márka	Gyári szám	Gyári márka	Gyári szám
PRO 122 001 0		PRO 122 003 0		PRO 122 004 0	
Knorr-Bremse	AE4609	Alexander Dennis	AB9347142110	Volvo	20382309
MAN	81521516099	MAN	ZG046460002		20452151
	81521516105	Paccar	1505406		20716313
	81521516106	Scania	1381883		20755195
	64521516001		1431049		21225479
	81521516095		1935516		
	81521516098	VAN HOOL	10740689		
Neoplan	81521516098	VDL Bus	28210202900		
PRO 122 002 0		Volvo	1431049		
Volvo	20382310				
	20452152				
	21811707				

NYOMÁSHATÁROLÓ SZELEP

A nyomáshatároló szelepek segítenek, hogy a rendszernyomások ne lépjenek túl egy adott felső határértéket, és fenntartják a beállított nyomást a kör érintett részeiben. A legtöbb pneumatikus rendszer egy előre meghatározott nyomástartományban dolgozik. Az erők szabályozása vagy korlátozása nélkül a nagy teljesítményű alkatrészek (és drága berendezések) megsérülhetnek.

A szelepek megakadályozzák a túl nagy nyomás vagy vákuum kialakulását, amelyek kiegyensúlyozatlanságot okozhatnak a rendszerben. Biztonsági elemek, amelyek korlátozzák a maximális nyomást a rendszerben, és kiengedik, ha túl nagyra nőne.

Főbb jellemzők

- Univerzális kialakítás, több gyári alkalmazáshoz:
28 változattal kb. 100 gyári keresztreferenciát szolgál ki
- Európában és Indiában közösen fejlesztik a globális piaci igényekhez
- Normál üzemi nyomás: 10 bar, maximum 20 bar
- Egy Ø 8,6 mm-es rögzítőfurat az M8 töcsavarhoz
- Két Ø 8,6 mm-es rögzítőfurat 56 mm-es osztással



JELLEMZŐ	EREDETI GYÁRI	PROVIA	UTÓPIACI ÁTLAG*
Korrózióállóság (óra)			
Szivárgás -40 °C (cm ³ /perc)			
Szivárgás +80 °C (cm ³ /perc)			

* Átlagos alacsony specifikációjú alternatív termék

ProVia nyomákszabályozó szelep

ProVia-szám	Nyomás (bar)			1., 2. csatlakozó	Állítható
	Max.	Tápellátás	Kimeneti		
PRO 010 3000	20,0	10,0	8,5	M22×1,5	✓
PRO 010 3010	20,0	12,5	10,0	M22×1,5	✓
PRO 010 3020	20,0	7,5	5,3	M22×1,5	✓
PRO 010 3140	20,0	10,0	7,0	M22×1,5	✓
PRO 010 3170	20,0	12,0	6,5	M22×1,5	✓
PRO 010 3180	20,0	12,0	8,0	M22×1,5	✓
PRO 010 3320	20,0	10,0	3,5	M22×1,5	✓
PRO 010 3330	20,0	12,5	9,3	M22×1,5	✓
PRO 015 0040	20,0	8,0	3,5	M16×1,5	–
PRO 015 0050	20,0	12,0	8,0	M16×1,5	–
PRO 015 0260	15,0	8,0	2,5	M16×1,5	–
PRO 015 0680	14,0	10,0	9,0	M16×1,5	–
PRO 015 0720	15,0	11,0	8,5	M16×1,5	–
PRO 015 0730	15,0	10,0	7,5	M16×1,5	–
PRO 015 5120	20,0	8,5	5,5	M16×1,5	–
PRO 643 0010	20,0	16,0	7,4	M16×1,5	–

ProVia-szám	Nyomás (bar)			1., 2. csatlakozó	Állítható
	Max.	Tápellátás	Kimeneti		
PRO 643 031 0	20,0	11,0	7,5	M16×1,5	–
PRO 643 037 0	20,0	11,0	9,5	M16×1,5	–
PRO 643 083 0	20,0	12,0	8,0	M16×1,5	–
PRO 643 307 0	20,0	8,0	1,8	M22×1,5	–
PRO 643 308 0	20,0	10,0	7,8	M22×1,5	–
PRO 643 325 0	20,0	8,0	4,6	M22×1,5 Voss	–
PRO 643 328 0	20,0	10,0	2,5	M22×1,5 Voss	–
PRO 643 330 0	20,0	12,0	6,5	M22×1,5 Voss	–
PRO 643 331 0	20,0	12,0	8,0	M22×1,5 Voss	–
PRO 643 335 0	20,0	10,0	8,5	M22×1,5 Voss	–
PRO 643 339 0	20,0	12,3	8,5	M22×1,5 Voss	–
PRO 643 500 0	20,0	8,0	6,5	M16×1,5	–

Keresztreferenciák: ProVia nyomáshatároló szelep

Gyári márka	Gyári szám	Gyári márka	Gyári szám	Gyári márka	Gyári szám
PRO 010 300 0		Scania	1935018	PRO 010 317 0	
Daewoo	3454402440	Tatra	4750103010	DAF	1518116
DAF	1505392	PRO 010 302 0		MAN	81521016284
Hyundai	594507C700	DAF	1406784	PRO 010 318 0	
MAN	1260667 81521016269	Knorr-Bremse	l61236	DAF	1531568
PRO 010 301 0		Scania	2090272	MAN	81521016287
Daewoo	4750103010	PRO 010 314 0		Mercedes-Benz	A0044299644
DAF	1518113	DAF	1518115	PRO 010 332 0	
MAN	81521016270	MAN	81521016283	Mercedes-Benz	A0054290344
Paccar	1518113	Mercedes-Benz	A0054290444	PRO 010 333 0	
				DAF	1531548

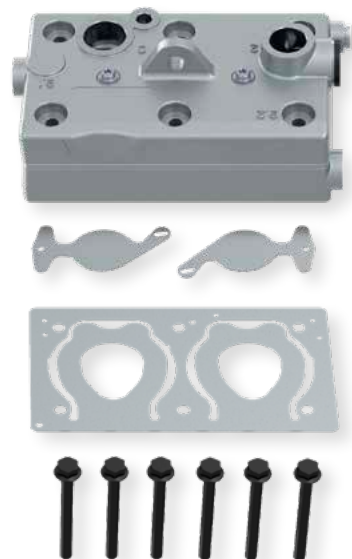
Gyári márka	Gyári szám	Gyári márka	Gyári szám	Gyári márka	Gyári szám
MAN	81521016295	Scania	1935026	PRO 643 308 0	
Paccar	1528899	Volvo	20382312 21339179	FAUN	99707766160
PRO 015 004 0		PRO 015 073 0		KRONE	9454010
DAF	1517895	Volvo	21339181	Paccar	1658313
IVECO	5006002630	PRO 015 512 0		PRO 643 325 0	
Knorr-Bremse	481009014000 DB1151	DAF	906782	DAF	1518117
MAN	81521016153	Mercedes-Benz	A0034318906	MAN	81521016285
Mercedes-Benz	A0024311206	Paccar	906782	Tatra	4750103250
Neoplan	11017339 110243200	PRO 643 001 0		PRO 643 328 0	
Paccar	1517895	Knorr-Bremse	481009022000	MAN	81521016294
Scania	1935023	MAN	81521016150	PRO 643 330 0	
PRO 015 005 0		Mercedes-Benz	A0034310106	Mercedes-Benz	A0054293244
DAF	1505095	Paccar	1505094	PRO 643 331 0	
Knorr-Bremse	481009029 481009029000 AC156B DB1155	Scania	1935021	Mercedes-Benz	A0044299644
MAN	82521016036	PRO 643 031 0		PRO 643 335 0	
Mercedes-Benz	A0024312406	DAF	1505096	EvoBus	A0054297444
Paccar	1505095	IVECO	04780200	Mercedes-Benz	A0054297444
Renault	5021170206	Knorr-Bremse	AC156A	PRO 643 339 0	
Scania	1935024	Paccar	1505096	Mercedes-Benz	A0054298544
PRO 015 026 0		PRO 643 037 0		PRO 643 500 0	
Volvo	21076527	Knorr-Bremse	AC156C	LECITRAILER	4110841
PRO 015 068 0		Scania	1935025	Paccar	1506196
DAF	1725688	PRO 643 083 0		VAN HOOL	637211400
PRO 015 072 0		Scania	2205623		
DAF	1505097 1524015 1531547	PRO 643 307 0			
IVECO	8169587	BPW	0243109600		
Knorr-Bremse	AC156B	DAF	1503133		
Paccar	1505097 1524015 1528902 1708305	Feldbinder	011591		
Renault	7421339179	Goldhofer	151866		
		KEMPF	2105005		
		KRONE	505812505		
		MAN	84521016040		
		Paccar	1503133		
		Scania	2090276		
		Volvo	WA4750103070		

KOMPRESSZORHENGERFEJ

A kínálatnak mostantól része egy, a kompresszoron keresztüli levegőáramlást szabályozó cserehengerfej, amely a nehéz, közepes és könnyű gépjárművek piacán elérhető számos különféle tehergépjárművel és busszal kompatibilis.

Főbb jellemzők

- Olyan univerzális kialakítással rendelkezik, amely számos különféle eredeti gyári alkatrész alkalmazásával kompatibilis világszerte a haszongépjárművek változatos piaci területein
- Kiváló minőségű acélból készül a jobb hőcserélési teljesítmény és a hosszabb élettartam érdekében
- Kialakítása megfelelő a magas hőmérsékletű alkalmazásokhoz
- Kiemelkedően jó hűtési teljesítmény az olcsóbb márkákhoz képest
- Fokozott felületvédelem és kiváló ellenálló képesség



JELLEMZŐ	EREDETI GYÁRI	PROVIA	UTÓPIACI ÁTLAG*
Üzemi nyomás (bar)			
Termékjellemzők			
Hőcserélési képesség			
Termék élettartama			

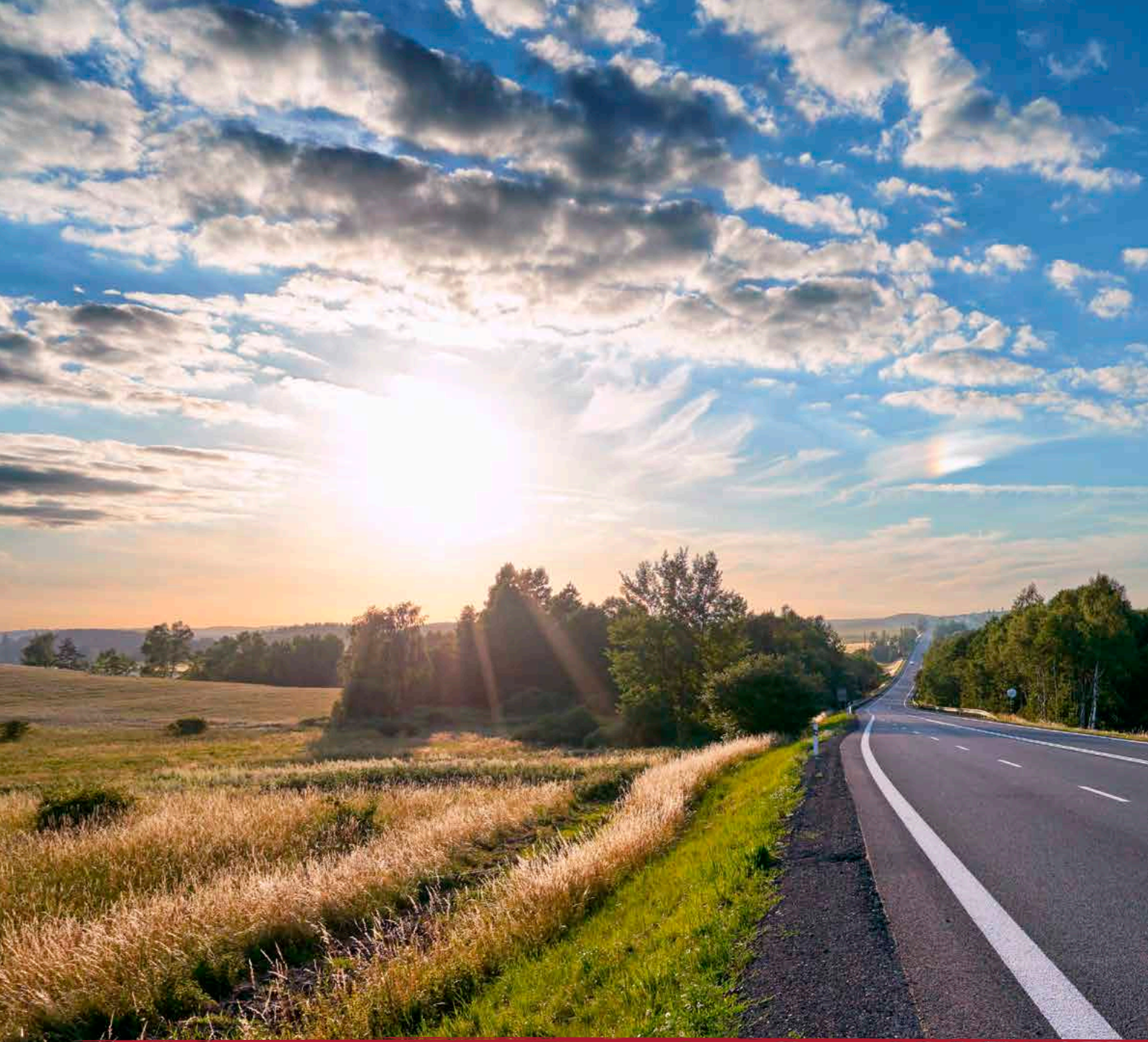
* Átlagos alacsony specifikációjú alternatív termék

Keresztreferenciák: ProVia kompresszorhengerfej

Gyári márka	Gyári szám	Gyári márka	Gyári szám	Gyári márka	Gyári szám
PRO 154 002 2		PRO 510 920 2		PRO 704 932 2	
Mercedes-Benz	A0001315119 A0011307915	Mercedes-Benz	A0011304715 A0011305915	Renault	20701803
PRO 352 922 2		PRO 510 930 2		Volvo	20701803
Mercedes-Benz	A0011301215 A0011302615 A0011305219	Mercedes-Benz	4571306915S1		

ProVia kompresszorhengerfej – tartalom/alkalmazás

Kompresszorhengerfej-javító készletek		Kompresszorok javításához		
ProVia-szám	Tartalom	Gyári márka	Gyári szám	WABCO-szám
PRO 154 002 2	Hengerfej 4 db peremes hatlapfejű csavar O-gyűrű Javítási utasítás	DAIMLER	A 906 130 28 15 A 906 130 41 15 A 906 130 54 15 A 906 130 29 15 A 906 130 42 15 A 906 130 49 15	411 151 003 0 411 151 008 0 / 009 0 411 154 000 0 411 154 003 0 / 004 0 411 151 012 0 411 154 005 0 411 154 008 0
PRO 352 922 2	Hengerfej 4 db peremes hatlapfejű csavar 3 db tömitőgyűrű 2 db O-gyűrű Javítási utasítás	DAIMLER	A 475 130 44 15 A 457 130 08 15 A 457 130 681 5	412 352 026 0 412 352 006 0 / 007 0 412 352 009 0 ... 011 0 412 352 013 0 ... 016 0 412 352 027 0 412 352 031 0
PRO 510 920 2	Hengerfej 6 db peremes hatlapfejű csavar Javítási utasítás	DAIMLER	A 475 130 48 15 A 457 130 701 5 A 457 130 711 5	912 510 100 0 / 101 0 912 510 103 0 / 104 0
PRO 510 930 2	Hengerfej 6 db peremes hatlapfejű csavar 2 db tömitőgyűrű Javítási utasítás	DAIMLER	A 457 130 691 5 A 457 130 721 5 A 457 130 751 5	912 510 200 0 ... 203 0
PRO 704 932 2	Hengerfej 6 db peremes hatlapfejű csavar Javítási utasítás	Volvo Renault	20713886 20701801	412 704 001 0 412 704 004 0 / 005 0 412 704 008 0 / 009 0



LÉGRUGÓS FELFÜGGESZTÉS

ALVÁZ SZINTEZŐSZELEP • FÜLKE SZINTEZŐSZELEP • RÁMPASZELEP



ALVÁZSZINTEZŐ SZELEP

A ProVia alvázzszintező szelepei a légrugós gépkocsi felfüggesztésének szabályozását biztosítják. A gépkocsi terhelésének arányában pontosan beállítják a sűrített levegő mennyiségét a felfüggesztés légrugóiban. Az alvázzszintező szelep állandó hasmagasságot biztosít, rakodáskor feltöltve a felfüggesztést, kirakodáskor pedig kieresztve a levegőt.

Főbb jellemzők

- A táp- és légrugófeltöltő portok beépített levegőszűrőket tartalmaznak
- Kiváló korrózióállóság a 96 óras semleges sópermetteszt eredményei alapján
- Jobb megbízhatóság és hosszabb élettartam a kedvező árú helyettesítő termékekhez képest
- A hőállósági és tartóssági ellenőrzések mellett az alvázzszintező szelepek számos további ellenőrzésen esnek át
- A beépített levegőszűrők megelőzik a szennyeződések, és kiváló üzemképességet biztosítanak



JELLEMZŐ	EREDETI GYÁRI	PROVIA	UTÓPIACI ÁTLAG*
Korrózióállóság (óra)			
Szivárgás -40 °C (cm ³ /perc)			
Termék élettartama			

* Átlagos alacsony specifikációjú alternatív termék

ProVia-szám	PRO 006 001 0	PRO 006 002 0	PRO 006 003 0	PRO 006 004 0
Változat	magasságkorlátozó	magasságkorlátozó	alapváltozat	alapváltozat
Benyomható gyorscsatlakozók	–	Ø 8×1,0	–	Ø 8×1,0



PRO0060010



PRO0060020



PRO0060030



PRO0060040

Keresztreferenciák: ProVia alvázszintező szelep

Gyári márka	Gyári szám	Gyári márka	Gyári szám	Gyári márka	Gyári szám
PRO 006 001 0		VAN HOOL	637213050	Samro	4000932
Benalu	F005268	Zorzi	1013140	Schmitz Cargobull	055634
BPW	243113500	PRO 006 002 0		Schwarzmüller	21884
DAF	EXABRB613	Samro	4001483	Tirsan	21151103150
E.R.F.	1260680	PRO 006 003 0		UD Trucks	53810D9400
EvoBus	8285499000	Benalu	F001572	VAN HOOL	10505355
FAYMONVILLE	3852	BPW	243109200	Zorzi	1013120
Feldbinder	071432	Doll	8143280	PRO 006 004 0	
Ford	XCT2K432AA	E.R.F.	4027060	KÖGEL	6502260
Fruehauf	CF352131 F005268	FAYMONVILLE	5139	LOHR	A05021228A
Goldhofer	162347	Feldbinder	001797	Schmitz Cargobull	1118421
Haldex	612032001	Ford	4C462K433AA	Schwarzmüller	86425
Hendrickson	464/006/100/0	Fruehauf	CF351950/F001572		
KÄSSBOHRER	21151103151 8285499000	Goldhofer	157537		
KEMPF	2129007	Haldex	612017091		
Knorr-Bremse	I98289 SV1410	Hendrickson	464/006/002/0		
KÖGEL	318955	Kalmar	9236180001		
KRONE	505808613	KÄSSBOHRER	21151103150		
Langendorf	1111173	KEMPF	2129005		
LECITRAILER	4110261	Kinglong	229600060		
Leyland DAF	EXABRB613	Knorr-Bremse	II19425 SV1307 SV1395		
LIEBHERR	503200001	KÖGEL	312470		
LOHR	A05021256	KRONE	500945035/1		
Mafi	5661833	Langendorf	1111172		
Meiller	799158/70045868	LECITRAILER	4110201		
Nooteboom	3323119	LIEBHERR	502918201		
Orthaus	495040	LOHR	A05020507		
Otokar	F005268	Mafi	5661808		
SAF	4425013400	Meiller	795113/39004636		
Samro	4000721	Nooteboom	309101		
Schmitz Cargobull	050637 1103985	Orthaus	495039		
Schwarzmüller	27475	Renault	5010260213		
		SAF	04425010400		

FÜLKESZINTEZŐ SZELEP

A ProVia fülkeszintező szelep a fülke pontos helyzetének fenntartásával fokozza a vezető kényelmét. Légrugós felfüggesztőrendszerrel rendelkező fülkék esetén a CLV fenntartja a fülke megfelelő helyzetét, intelligensen alkalmazkodva a fülke terheléséhez és az útviszonyok széles skálájához.

Főbb jellemzők

- Megbízható és robusztus kerámiatechnológia polimerburkolattal. Kiváló korrózióállóság, melyet a 96 órás semleges sópermettesztek bizonyítanak, és más kedvező árú termékeknel jelentősen hosszabb élettartam
- Üzemi nyomás: 11 bar
- Max. üzemi nyomás: 14 bar



JELLEMZŐ	EREDETI GYÁRI	PROVIA	UTÓPIACI ÁTLAG*
Korrózióállóság (óra)			
Szivárgás -40 °C (cm ³ /perc)			
Szivárgás +80 °C (cm ³ /perc)			

* Átlagos alacsony specifikációjú alternatív termék

ProVia-szám	Rögzítési hossz (ház + kar)	Ház anyaga	Karrögzítés típusa	Csatlakozó
PRO 007 001 0	177 mm	Műanyag	1 rögzítőfurat	Benyomható gyorscsatlakozó Ø 6 mm
PRO 007 003 0	177 mm	Fém	Ø 8 mm golyó, 90°-kal elforgatva	M10×1,0
PRO 007 007 0	147 mm	Műanyag	3 rögzítőfurat	Benyomható gyorscsatlakozó Ø 6 mm
PRO 007 010 0	137 mm	Fém	2 rögzítőfurat	M10×1,0
PRO 007 011 0	171 mm	Fém	Ø 10 mm golyó	M10×1,0
PRO 007 023 0	177 mm	Műanyag	1 rögzítőfurat	Benyomható gyorscsatlakozó Ø 6 mm
PRO 007 028 0	171 mm	Műanyag	Ø 14,8 mm golyó	Benyomható gyorscsatlakozó Ø 6 mm
PRO 007 030 0	177 mm	Műanyag	1 rögzítőfurat	Benyomható gyorscsatlakozó Ø 6 mm



ProVia-szám	Rögzítési hossz (ház + kar)	Ház anyaga	Karrögzítés típusa	Csatlakozó
PRO 007 036 0	176 mm	Műanyag	Ø 10 mm golyó	Benyomható gyorscsatlakozó Ø 6 mm
PRO 417 004 0	177 mm	Műanyag	1 rögzítőfurat	Benyomható gyorscsatlakozó Ø ¼"
PRO 417 025 0	177 mm	Műanyag	Ø 8 mm golyó	Raufoss ABC kis patron külső Ø 6mm
PRO 417 034 0	136,5 mm	Műanyag	Furat-kar Ø 6,5 mm	Raufoss ABC kis patron külső Ø 6mm

Keresztreferenciák: ProVia fülkehatároló szelep

Gyári márka	Gyári szám	Gyári márka	Gyári szám	Gyári márka	Gyári szám
PRO 007 001 0		PRO 007 010 0		PRO 417 025 0	
CNHTC	WG1642440051/1	MAN	N2509990136	Renault	7421321296
DAF	1505081	Renault	5021170191	Volvo	21304773
	759050	Scania	1934939	PRO 417 034 0	
DF	5001090-C1100	PRO 007 011 0		Scania	2093357
	5001090-C6100	EvoBus	A0003284530		
FAW	5001320-Q824A	Mercedes-Benz	A0003284530		
Ford	3C465C100AA	PRO 007 023 0			
IVECO	412 113 34	Renault	5010136105		
	8188642		7420746460		
JAC	64006-Y4010XZ	Volvo	20746460		
KÖGEL	332419	PRO 007 028 0			
MAN	4134534	Foton	H4502A01056A0		
	81436106129	PRO 007 030 0			
Renault	5021170189	Beiben	1288910046		
Scania	1934938	CAMC	50H08-01060		
SXQC	81436106129	FAW	5001075CA/01-C00/B		
PRO 007 003 0			5001075CA01/A		
Volvo	20531967	PRO 007 036 0			
PRO 007 007 0		Foton	1B24950201013		
Renault	5010260136	PRO 417 004 0			
	7420746465	DTNA	18-28710-000		
Volvo	20746465	Paccar	08-02772		

RÁMPASZELEP

A rámpaszelep a lérugós jármű emelését és leeresztését szabályozza egy kézikar segítségével. A ProVia robusztus, kedvező árú, nagy teljesítményű rámpaszelepet kínál.

Főbb jellemzők

- Tartós felépítés robusztus anyagokból, más, olcsóbb alkatrészekhez képest sokkal kisebb meghibásodási rátával
- Kiváló korrózióállóság a 96 órás semleges sópermetteszt eredményei alapján
- Alacsony szivárgási ráta, hosszú élettartam



JELLEMZŐ	EREDETI GYÁRI	PROVIA	UTÓPIACI ÁTLAG*
Korrózióállóság (óra)			
Szivárgás -40 °C (cm ³ /perc)			
Szivárgás +80 °C (cm ³ /perc)			

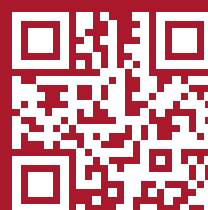
* Átlagos alacsony specifikációjú alternatív termék

ProVia-szám	Benyomható gyorscsatlakozó	Funkció	Max. üzemi nyomás
PRO 032 020 0	–	–	10,0 bar
PRO 032 120 0	–	Automatikus visszatérítés	8,5 bar
PRO 032 220 0	Ø 8×1,0	–	10,0 bar

Gyári márka	Gyári szám	Gyári márka	Gyári szám	Gyári márka	Gyári szám
PRO 032 020 0		PRO 032 120 0		PRO 032 220 0	
Benalu	F001882	Feldbinder	1016901	KÖGEL	6503484
BPW	243112800	KÄSSBOHRER	21151103133	KRONE	515003585
DAF	1506100	KÖGEL	338023/0	Scania	2089913
EvoBus	8025172000	KRONE	505813933		
Goldhofer	159118	LECITRAILER	4110861		
IVECO	500002862	Scania	1934915		
KRONE	500945047	Tirsan	21151103133		
MAN	81436196006				



*a kódot beolvasva
további
tájékoztatást
kaphat itt:
provia-auto.com*





HAJTÁSVEZÉRLÉS

KUPLUNGSZERVÓ • PNEUMATIKUS KUPLUNG MŰKÖDTETŐ SZERKEZET



KUPLUNGSZERVÓ

A kuplungszervó lehetővé teszi a vezető számára, hogy nagyobb erőhatás nélkül nyomja be és engedje fel a kuplungot. A kuplungszervó egy pneumatikus rásegítésű, hidraulikus kuplungműködtető szerkezet, amely lehetővé teszi a kuplung érzékeny és pontos működtetését a járműben.

Főbb jellemzők

- Kiváló korrózióállóság a 96 órás semleges sópermetteszt eredményei alapján
- Alacsony szivárgási ráta, megbízható működés és konzisztens minőség



PRO 411 031 0
Servo főfékhenger



Kuplungszervó

JELLEMZŐ	EREDETI GYÁRI	PROVIA	UTÓPIACI ÁTLAG*
Korrózióállóság (óra)			
Szivárgás -40 °C (cm ³ /perc)			
Szivárgás +80 °C (cm ³ /perc)			

* Átlagos alacsony specifikációjú alternatív termék

ProVia-szám	Folyadék típusa	Kopásmérés	Méret	Portok
PRO 051 001 0	Ásványi olaj	Elektronikus távolságérzékelő modul	4"	1-4: M14×1,5; 11: M22×1,5 Voss 230
PRO 051 002 0	Ásványi olaj	Elektronikus távolságérzékelő modul	4"	1-4: M14×1,5; 11: M22×1,5 Voss 230
PRO 051 003 0	Ásványi olaj	Elektronikus távolságérzékelő modul	4"	1-4: Egyedi szerelvények; 11: M16×1,5
PRO 051 004 0	Fékfolyadék	Mechanikus kopásjelző	4"	1-4: M14×1,5; 11, 21: M16×1,5
PRO 051 005 0	Fékfolyadék	Mechanikus kopásjelző	4"	1-4: M14×1,5; 11, 21: M16×1,5
PRO 051 006 0	Fékfolyadék	Mechanikus kopásjelző	4"	1-4: M14×1,5; 11, 21: M16×1,5
PRO 051 007 0	Fékfolyadék	Mechanikus kopásjelző	4"	1-4: M14×1,5; 11: M16×1,5
PRO 051 008 0	Fékfolyadék	Elektronikus távolságérzékelő modul	4"	1-4: Egyedi szerelvények; 11: M16×1,5
PRO 051 009 0	Fékfolyadék	Mechanikus kopásjelző	4"	1-4: M14×1,5; 11: M22×1,5 Voss 230
PRO 051 010 0	Fékfolyadék	Mechanikus kopásjelző	4"	1-4: M14×1,5; 11: M22×1,5 Voss 230
PRO 411 011 0	Ásványi olaj	Elektronikus távolságérzékelő modul	4"	1-4: M14×1,5; 11: M22×1,5 Voss 230
PRO 411 031 0	Fékfolyadék	Nincs kopásjelző	4"	1: Egyedi szerelvények 12: Egyedi szerelvények;
PRO 411 300 0	Fékfolyadék	Mechanikus kopásjelző	6"	1: Egyedi szerelvények 14: M14x1.5



Keresztreferenciák: ProVia kuplungrásegítő

Gyári márka	Gyári szám	Gyári márka	Gyári szám	Gyári márka	Gyári szám
PRO 051 001 0		FAW	160230576 A	PRO 411 002 0	
MAN	81307256116	Foton	1612516205010	FAW	1602300A363
Neoplan	81307256116	Irisbus	5010556022	PRO 411 003 0	
PRO 051 002 0		IVECO	5010556022	FAW	16080180030
DAF	1506465	Kinglong	16MC104010 216500050	PRO 411 004 0	
MAN	81307256084 81307256107 81307259084	MAN	N2307160011	DF	1608010-T1102
Neoplan	81307256084	Paccar	1506467	PRO 411 005 0	
Paccar	1506465R	Scania	1935602	DF	1608010-T1103
Scania	1935599	VAN HOOL	10709118	PRO 411 011 0	
PRO 051 003 0		YUTONG	160400213	MAN	81307256115
DAF	1527600	ZF	0501006375 0501006795	Neoplan	81307256115
MAN	81307256104	PRO 051 007 0		PRO 411 020 0	
Mercedes-Benz	A0002540447	CNHTC	WG8701230003 WG9725230041/2 WG9725230041/4 WG9725230051/2	SQ	DZ9112230181
Neoplan	81307256104	Foton	1432116280002	PRO 411 021 0	
Paccar	1527600	Kinglong	16MC104010C1	CNHTC	WG9725230041/1
Scania	1935609	PRO 051 008 0		PRO 411 022 0	
PRO 051 004 0		DAF	1505143 1506464 1506468	SQ	DZ9112230166
Daewoo	3329101150 3329101151	EvoBus	A0002540047 A0002541247 A0002952818	PRO 411 023 0	
DAF	1506466	Mercedes-Benz	A0002540047 A0002541247 A0002952818	FAW	1602305A70A
FAW	1602305A70A	Paccar	1506464 1505143R	PRO 411 024 0	
Ford	7C467K626AA	Renault	5021170437	SQ	DZ9112230178
HINO	S31A0E0780	Scania	1935608	PRO 411 025 0	
Hyundai	4170077000K	PRO 051 009 0		CNHTC	WG9725230051
Kinglong	216500010	MAZ	9700514370	PRO 411 026 0	
Renault	501006570	PRO 051 010 0		FAW	9700514230
Scania	1935601	MAZ	9700514570	PRO 411 030 0	
VAN HOOL	10730817	PRO 411 000 0		FAW	1602350-D849
YUTONG	160400241	DF	1608Z36-001	PRO 411 031 0	
PRO 051 005 0		PRO 411 001 0		Kongsberg	1000178631
FAW	1602305A70A/B 1602305A7A	FAW	1602300-367	Scania	1523399 1784480 1927825 2555088
YUTONG	160400455			PRO 411 300 0	
PRO 051 006 0				Kongsberg	629683AM
Alexander Dennis	659826 6573091			Scania	1421186 1454590 1513717
DAF	1506467				

PNEUMATIKUS KUPLUNG-MŰKÖDTETŐ EGYSÉG

A pneumatikus kuplung-működtető egységet automatizált kézi sebességváltóval felszerelt haszongépjárművekben használják. Feladata a tengelykapcsoló automatikus működtetése (a sebességváltó ECU utasítása szerint), amely hatékonyan kiküszöböli az esetleges rázkódásokat vagy túlfeszültségeket és következőképpen zökkenőmentes működést tesz lehetővé a tengelykapcsoló széthúzásakor, megálláskor és sebességváltáskor.



Főbb jellemzők

- Alacsony szivárgási ráta, megbízható működés és konzisztens minőség
- IP67 tömítettség megfelelő csatlakozással
- Beépített robusztus mágnesszelep dobozzal
- Légtífúvó egység a berendezés tengelykapcsoló harangházában

JELLEMZŐ	EREDETI GYÁRI	PROVIA	UTÓPIACI ÁTLAG*
Rendszer élettartama (ciklus)			
Szivárgás (cm ³ / perc)			
Hőmérséklet (°C)			

* Átlagos alacsony specifikációjú alternatív termék

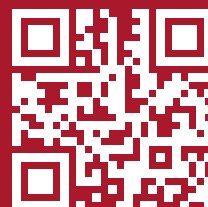
ProVia-szám	Hőmérséklet	Max. nyomás	Löklet
PRO 411 006 0	-30°C – +90°C	10 bar	69,5 mm

Keresztreferenciák: ProVia Pneumatikus tengelykapcsoló-működtető egység

Gyári márka	Gyári szám
PRO 411 006 0	
Mercedes-Benz	A0002500562 A0002501562



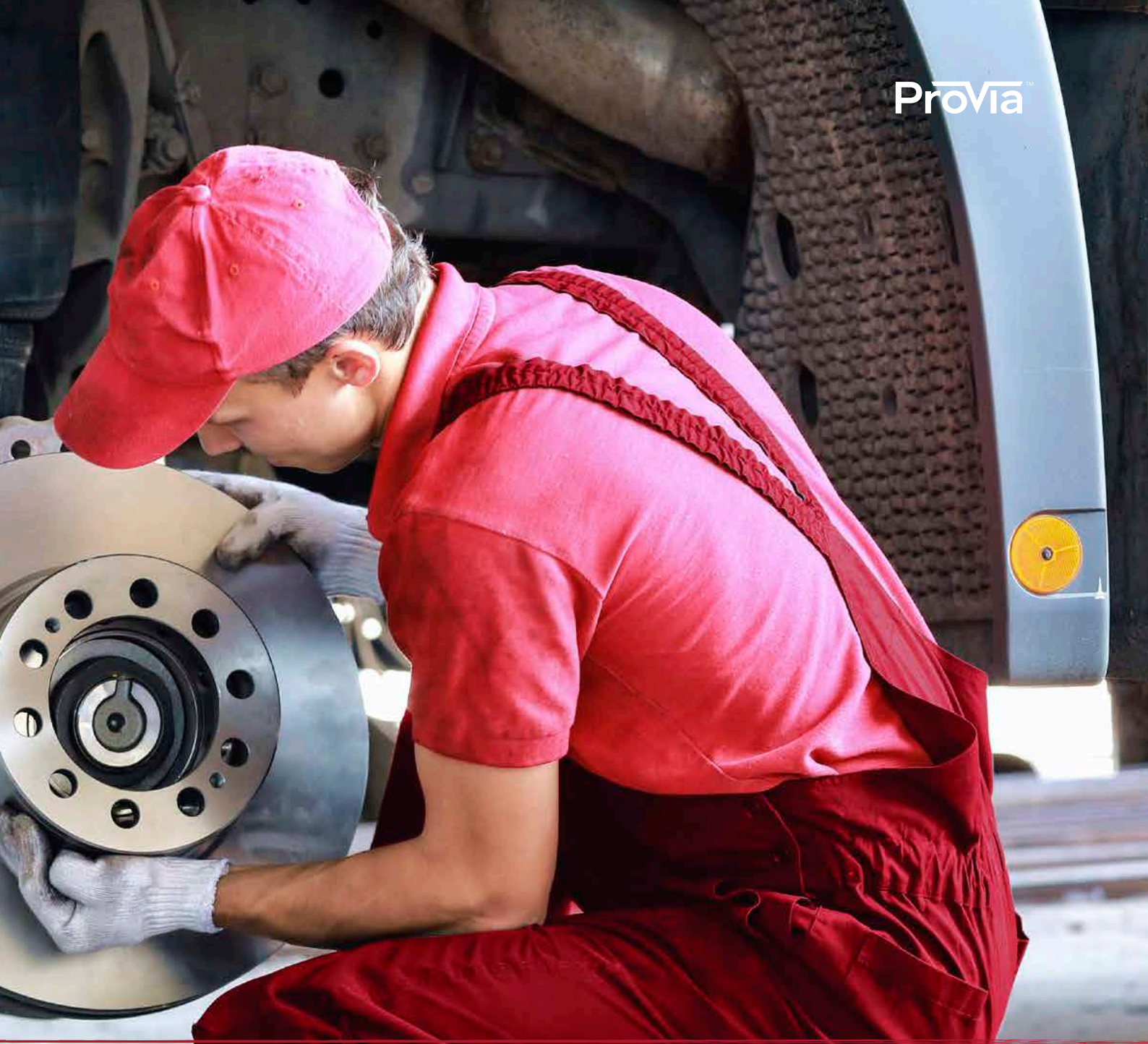
*a kódot beolvasva
további
tájékoztatást
kaphat itt:
provia-auto.com*





HÁGYOMÁNYOS FÉKVEZÉRLÉS

FÉKPEDÁLSZELEP • KÉZIFÉKSZELEP • RÖGZÍTŐFÉK-KIOLDÓ BIZTONSÁGI SZELEP •
RELÉSZELEP • RELÉ BIZTONSÁGI SZELEP • PÓTKOCSI NYOMÁSCSÖKKENTŐ SZELEP



FÉKPEDÁLSZELEP

A ProVia fékpedálszelep (FBV) a kétkörös fékrendszerek pontos nyomás alá helyezésére és nyomásmentesítésére szolgál, a fékezés folyamatának aktív szabályozását biztosítva. A működtetőrendszerekkel összekapcsolva működik a haszongépjárművek széles választékában. Mindkét levegőkör biztosítására alakították ki, lehetővé téve a gépkocsi biztonságos használat minden körülmények között.

Főbb jellemzők

- Kiváló tartósság és magas szintű korrózióállóság a 96 órás semleges sópermetteszt eredményei alapján
- Az egyes kör többletnyomása a kettes körrel szemben 0,15 bar és 0,3 bar között van
- A teljes elmozdulás az ütközésig 12,5 mm és 15 mm között van
- Megfelel a teljesítményre vonatkozó ECE-R13 szabvány előírásainak
- Az ECE-R13 előírások szerinti vizsgálatokon túl a fékpedálszelepeket számos egyéb módon is tesztelik, így átesnek például a 96 órás semleges sópermetteszten



JELLEMZŐ	EREDETI GYÁRI	PROVIA	UTÓPIACI ÁTLAG*
Korrózióállóság (óra)			
Szivárgás -40 °C (cm ³ /perc)			
Szivárgás +80 °C (cm ³ /perc)			
Termék élettartama			

* Átlagos alacsony specifikációjú alternatív termék

ProVia-szám	Kimenet	Csatlakozó	Nyomás (bar)	
			Üzemi	Ideiglenes
PRO 315 008 0	Tömlőcsatlakozó (90°)	M16×1,5	10,0	12,0
PRO 315 077 0	Tömlőcsatlakozó (90°)	M16×1,5	10,0	12,0
PRO 315 180 0	Hangtompító	Ø 12 mm	9,0	11,0
PRO 315 263 0	Hangtompító	M22×1,5 Voss	10,2	13,0
PRO 315 264 0	Hangtompító	M22×1,5 Voss	10,2	13,0

Keresztreferenciák: ProVia fékpedálszelep

Gyári márka	Gyári szám	Gyári márka	Gyári szám	Gyári márka	Gyári szám
PRO 315 004 0		PRO 315 008 0		PRO 315 180 0	
CNHTC	WG9000360520/2	EvoBus	A0014318305	DAF	1504971
PRO 315 005 0		Hyundai	B587105K200	Paccar	1504971
CNHTC	WG9719360005/6	IVECO	4783981	PRO 315 263 0	
PRO 315 006 0		Kia	B587105K200	DAF	1522226
Foton	1419335570001	MAN	8550001-4354	EvoBus	A0044314105
PRO 315 007 0		Mercedes-Benz	A0014318305	Mercedes-Benz	A0044314105
Shanqi	DZ9100360080	Tata Daewoo	Z442145010087	PRO 315 264 0	
PRO 315 009 0		PRO 315 077 0		DAF	1518065
DF	3514010-9002	CNHTC	WG9719360005/1	Mercedes-Benz	A0044314605
PRO 315 000 0		IVECO	5801103156	A0044315905	
FAW	3514010-50A			Paccar	1518065

KÉZIFÉKSZELEP

A ProVia kézfékszelepe a kiegészítő fék érzékeny és fokozatos szabályozását és a rögzítőfékrendszer működését teszi lehetővé. A kétkörös fékrendszerben megvalósított pontos légnyomás-szabályozás aktív fékvezérlést tesz lehetővé. A csatlakoztatott Tristop™ vagy rugóerő-tárolós fékmunkahengerének fokozatos kioldásával a kézfékszelep a jármű szabályozott lassítását teszi lehetővé.

Főbb jellemzők

- Az összes áramkörben a nyomásszintet a tolerancián belül kell tartani az eszköz teljes élettartama alatt
- Megbízható élettartam, alacsonyabb meghibásodási ráták
- Rendkívüli korrózióállóság
- Üzemihőmérséklet-tartomány: -40 °C és 80 °C között



JELLEMZŐ	EREDETI GYÁRI	PROVIA	UTÓPIACI ÁTLAG*
Nyomástartás (tartóssági teszt)			
Felületvédelem			

* Átlagos alacsony specifikációjú alternatív termék

ProVia-szám	Parkolási helyzet	Pótkocsivezérlő port	Pótkocsi teszthelyzet	Max. nyomás	Portok	Felszerelés	Megjegyzések
PRO 645 000 0	59,5°	✓	–	10 bar	dedikált csatlakozó	Ø8, szerelőlemez	blokkolószelep
PRO 645 001 0	59,5°	✓	–	10 bar	dedikált csatlakozó	Ø8, szerelőlemez	blokkolószelep, jobb oldali hajtómű
PRO 645 002 0	73,0°	✓	–	10 bar	M16×1,5 Voss	M6	
PRO 645 003 0	73,0°	✓	✓	10 bar	M16×1,5	M8	
PRO 645 004 0	73,0°	✓	✓	10 bar	M16×1,5 Voss	M6	
PRO 645 005 0	73,0°	✓	✓	10 bar	M16×1,5	M6	
PRO 645 006 0	73,0°	✓	✓	11 bar	M16×1,5	M8	elektromos kapcsoló
PRO 645 007 0	85,0°	–	–	10 bar	M16×1,5 Voss	M6	
PRO 645 008 0	85,0°	–	–	10 bar	M16×1,5 Voss	M6	
PRO 645 009 0	–	–	–	10 bar	M16×1,5	M8	csak pótkocsihoz
PRO 645 010 0	68,0°	✓	–	13 bar	dedikált csatlakozó	2 x Ø9,4 2 x Ø10,4	

Keresztreferenciák: ProVia kézifékszelep

Gyári márka	Gyári szám	Gyári márka	Gyári szám	Gyári márka	Gyári szám
PRO 645 000 0			81523156161	Knorr-Bremse	DPM90EY
DAF	1524321		81523156162	PRO 645 007 0	
Volvo	20367533		81523156171	DAF	371274
			81523156181	PRO 645 008 0	
PRO 645 001 0		Scania	1935570	DAF	1505331
DAF	1524322	PRO 645 004 0		Scania	1935564
Volvo	20367534	Renault	7420813850	Volvo	6792610
PRO 645 002 0		PRO 645 005 0		PRO 645 009 0	
DAF	1505340	DAF	1309813	EvoBus	A0034305981
Scania	1935576	Knorr-Bremse	DPM90DA	Mercedes-Benz	0034305981
Solaris	1102408340	PRO 645 006 0		PRO 645 010 0	
PRO 645 003 0		DAF	1524294	Scania	1882111
MAN	81523156156		1524802		
	81523156160	IVECO	8132394		
			98405732		

RÖGZÍTŐFÉK-KIOLDÓ BIZTONSÁGI SZELEP

A rögzítőfék-kioldó biztonsági szelep (PREV) a vezérlőnyomásnak a TEBS-E modulátorhoz történő elvezetésére szolgál. A PREV egy piros működtető gombbal van felszerelve a rögzítőfék működtetéséhez, valamint egy további fekete működtető gombbal a fék oldásához, amely automatikusan működésbe lép, amikor a pótkocsi lecsatlakozik.



Főbb jellemzők

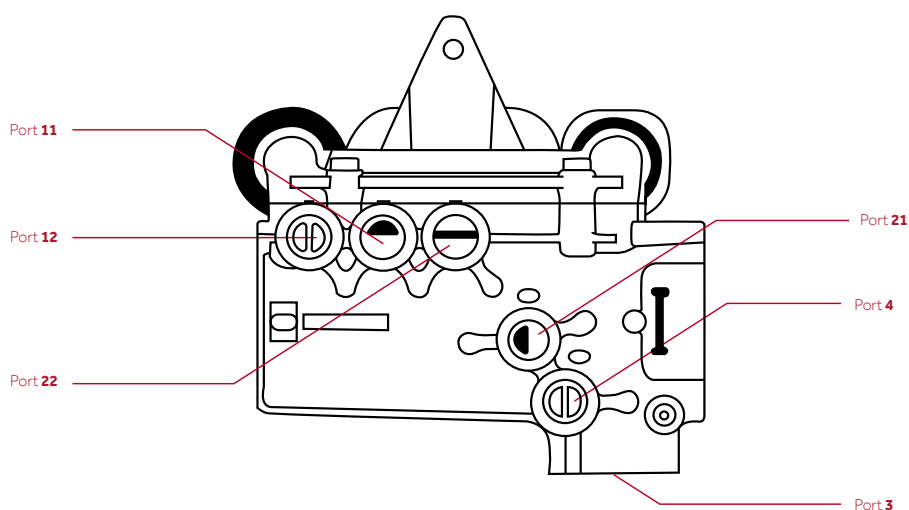
- Ez az egy alapváltozat helyettesítheti a piacon kapható megfelelő változatot, csak a megfelelő szerelvényeket és tesztcsatlakozókat kell hozzáadni.
- A sokkal hosszabb élettartamnak és a jobb korrózióállóságnak köszönhetően a meghibásodási ráta sokkal alacsonyabb, mint más, olcsóbb alkatrészeknél

JELLEMZŐ	EREDETI GYÁRI	PROVIA	UTÓPIACI ÁTLAG*
Korrózióállóság (óra)			
Szivárgás -40 °C (cm ³ /perc)			
Szivárgás +65 °C (cm ³ /perc)			

* Átlagos alacsony specifikációjú alternatív termék

ProVia-szám	Üzemi nyomás	Max. üzemi nyomás	Gomb színe	Portok	Vezeték csatlakozás	
					Menetes furatok JED-152	Szerelvény, csőátmérő
PRO 648 000 0	8,5 bar	10 bar	Piros és Fekete	3 Levegő kimenet	–	–
				4 Szervizvezeték	M16x1,5 – 12mm	Ø8x1
				11 Táp	M16x1,5 – 12mm	Ø8x1
				12 Levegőtartály	M16x1,5 – 12mm	Ø8x1
				21 Modulátor	M16x1,5 – 12mm	Ø8x1
				22 Rugós fékmunkahenger	M16x1,5 – 12mm	Ø8x1





Keresztreferenciák: ProVia rögzítőfék-kioldószelep PRO 648 000 0

Kiegészítő szerelvény nem szükséges

Gyári márka	Gyári szám	Gyári márka	Gyári szám	Gyári márka	Gyári szám
DAF	908049 1518261	Langendorf	1240051	PETERBILT	S971-002-900-0
Doll	7086972	LIEBHERR	10167537	ROSSETTI	700840230
EGSA	2402000104	LIESS	3801011644	Scania	1738468 2089928
ENGATCAR	420273C	Linshalm	68587	Schmitz Cargobull	1060744 8283021000 INS0120079
FACCHINI	308712972	LOHR	A05021220	Schwarz Müller	60950 83636
FAYMONVILLE	64047	MACK	2S971 002 900 0 2S9710029000 6300-9710029000	SERGOMEL	24252
Feldbinder	1026483	MAN	ZG046540002	Tirsan	21151103199
Goldhofer	168783	MANOS	2157	VAN HOOL	10950969
Hüffermann	6BE00210100	Meiller	79905170062155	Volvo	WA9710029000 WAB9710029000
IBIPORÃ	3051000114	MERITOR	S9710029000 S9710029120	Zorzi	1012019
KÄSSBOHRER	8283021000 21150110052	NIPPON SHARYO	A3000JC15901		
KENWORTH	S971-002-900-0 S971-002-912-0	NIPPON TREX	912002-00012		
KODAIRA INDUSTRIAL	VS70000149	NOMA	9213005		
KÖGEL	361687 6502259 22361687	Nooteboom	2090150 400712115		
KRONE	5817911 58179110 58179111 505817911	Otokar	AIF1164 AIF2006		
		Paccar	1518261		
		PASTRE	931160602		

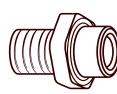
Kiegészítő szerelvények szükségések



893 800 001 2
Szerelvény (M16 x 1,5)



893 800 001 2
Szerelvény (M16 x 1,5)



893 129 192 2
Szerelvény (M16 x 1,5)



893 800 001 2
Szerelvény (M16 x 1,5)



893 800 009 2
Szerelvény (M16 x 1,5)

Gyári márka	Gyári szám	Gyári márka	Gyári szám	Gyári márka	Gyári szám
DAMBROZ	997904020	Krone	5817911	Krone	515003584
Feldbinder	1065595		58179111		515008380
IBIPORÃ	3051000015		505817911		
KÄSSBOHRER	21151103199	Krone	515003584		
LIBRELATO	9519733		515008380		
Meiller	79838370182395	Scania	2089923		
METANOX	10078	Schmitz Cargobull	57016		
RODOTÉCNICA	112282		INSO120079		
ROSSETTI	700840185				
Scania	2089925				
Schmitz Cargobull	1043606				

RELÉSZELEP

A relészelepek gyorsan csökkentik vagy növelik a sűrített levegő nyomását, illetve lerövidítik a nyomáskialakulási és válaszüket a légfékrendszerekben. A relészelepek nemcsak azt teszik lehetővé, hogy a fékhengerek rövid idő alatt nyomás alá kerüljenek, hanem gyorskioldó szelepként is működnek a fékek felengedésekor.

Főbb jellemzők

- A jelenlegi 11 változattól álló kínálattal a ProVia mintegy 70 eredeti gyári referenciának képes megfelelni
- Felpattintható hangtompító
- A kivezetőcső az alsó test része a hangtompító helyszíni felszerelhetősége érdekében
- Hőmérséklet-tartomány: -40 °C és +80 °C között



JELLEMZŐ	EREDETI GYÁRI	PROVIA	UTÓPIACI ÁTLAG*
Korrózióállóság (óra)			
Szivárgás -40 °C (cm ³ /perc)			
Szivárgás +80 °C (cm ³ /perc)			

* Átlagos alacsony specifikációjú alternatív termék

ProVia-szám	Nyomás (bar)			Portok	Hangtompító	Megjegyzés
	Működési	Üzemi	Válasz			
PRO 011 000 0	13,0	11,0	2,50	1, 2: M22×1,5 Voss; 4: M16×1,5 Voss	–	Elegyedést gátló
PRO 011 001 0	12,0	10,0	0,20* 0,30**	1: M22×1,5; 2, 4: M16×1,5	–	Túterhelésvédelem
PRO 011 002 0	13,0	10,0	0,20	1, 3: M22×1,5; 2, 4: M16×1,5	–	Visszacsapó
PRO 011 003 0	8,5	8,5	0,90	1, 2: M22×1,5 Voss; 4: M16×1,5 Voss	✓	
PRO 011 004 0	13,0	10,0	0,20	1, 2: M22×1,5; 4: M16×1,5	–	
PRO 011 005 0	13,0	10,0	0,38	1, 2: M22×1,5; 4: M16×1,5	–	
PRO 011 006 0	13,0	10,0	0,20	1, 2: M22×1,5 Voss; 4: M16×1,5 Voss	–	
PRO 011 007 0	13,0	10,0	0,20	1, 2: M22×1,5 Voss; 4: M16×1,5 Voss	✓	
PRO 011 008 0	13,0	10,0	0,20	1, 2: M22×1,5 Voss; 4: M16×1,5 Voss	✓	Port 4 90°-kal elforgatva
PRO 011 009 0	13,0	10,0	0,20	1, 2: M22×1,5; 4: M16×1,5	✓	
PRO 643 000 0	10,0	8,0	0,80	1, 2: M22×1,5 Voss; 4: M16×1,5 Voss	–	
PRO 643 002 0	10,0	10,0	0,30	1, 2: M22x1,5 Voss; 4: M16x1,5 Voss	–	
PRO 643 003 0	10,0	10,0	0,30	1, 2: M22×1,5; 4: M16×1,5	–	
PRO 643 004 0	10,0	10,0	0,30	1, 2: M22x1,5 Voss; 4: M16x1,5 Voss	✓	

Két jelöléssel rendelkező port: * Üzemi fék; ** Rögzítőfék

Keresztreferenciák: ProVia relészelep

Gyári márka	Gyári szám	Gyári márka	Gyári szám	Gyári márka	Gyári szám
PRO 011 000 0		Setra	8285438000	MAN	81521166067
DAF	1518271	Volvo	11117866 3173150		81521166068
EvoBus	A0044299444	PRO 011 005 0			81521166069
MAN	81521166089	Scania	1411244 2131071	Mercedes-Benz	0044290644 0044291144
Renault	5010588270	PRO 011 006 0		Neoplan	81521166068
Scania	1935668	DAF	1506485	Renault	5021170458
Volvo	20733197	E.R.F.	81521166070	Scania	1935645
PRO 011 001 0		Knorr-Bremse	481026022000	PRO 643 002 0	
DAF	1519332	MAN	81521166070	Alexander Dennis	DP002103
MAN	ZG046570002	Mercedes-Benz	004429384480 A0044293844	EvoBus	A0044297644
Scania	1935666	Scania	2090236	LOHR	F10003356
PRO 011 002 0		PRO 011 007 0		MAN	81521166071
DAF	1504903	FIAT	5001843220	Mercedes-Benz	A0044297644
MAN	ZG046560002	Knorr-Bremse	0481026026	PRO 643 003 0	
Scania	1935660	MAN	11017334	FAUN	99707005415
PRO 011 003 0		Mercedes-Benz	0044297844 A0044296244	IVECO	41025604
DAF	1518267	Scania	2090238 2090239	Scania	2090240
EvoBus	A0044296344	Volvo	20590781	VDL Bus	30011287
Knorr-Bremse	481026307000 AC577A	PRO 011 008 0		YUTONG	352700032
MAN	81521166075	Leyland DAF	1703663	PRO 643 004 0	
Mercedes-Benz	A0044296344	Paccar	1703663	DAF	1302103
Scania	1935646	PRO 011 009 0		IVECO	5010207451
PRO 011 004 0		Knorr-Bremse	AC574AXY AC574AY	Mercedes-Benz	A0054291044
DAF	1505410 5021172710	MAN	E41031426	Otokar	13C2508396AA
Knorr-Bremse	0481026021 481026021000 AC574AX AC574CXY RE1110	PRO 643 000 0			
MAN	81436066008	Alexander Dennis	DP002130		
Mercedes-Benz	0024733006 A0034291344	DAF	1505150		
Scania	1313871 1322986 2090235 2090237	EvoBus	A0044290644		
		Knorr-Bremse	481026301000		
		LOHR	9730060010		

BIZTONSÁGI RELÉ SZELEP

A ProVia biztonsági relészelep (REV) a pótkocsi kétvezetékes fékrendszerét vezérli, amelyet a vontató fékberendezése működtet.

A termék a vészfék funkciót vezérli: automatikusan lefékezi a pótkocsit, ha a tápvezetékben részleges vagy teljes nyomásesés észlelhető.

Főbb jellemzők

- Kioldó funkció a pótkocsi kézi mozgatásához
- Automatikus fékezés funkció a tápvezeték leválasztásakor, illetve a vontató és a pótkocsi szétkapcsolásakor
- Kiváló korrózióállóság a 96 órás semleges sópermetteszt eredményei alapján
- Jobb megbízhatóság és hosszabb élettartam a kedvező árú helyettesítő termékekhez képest
- Megfelel a teljesítményre vonatkozó ECE-R13 szabvány előírásainak



JELLEMZŐ	EREDETI GYÁRI	PROVIA	UTÓPIACI ÁTLAG*
Korrózióállóság (óra)			
Szivárgás (cm ³ / perc)			
Termék élettartama			

* Átlagos alacsony specifikációjú alternatív termék

ProVia-szám	Funkció	Portok
PRO 648 001 0	Többletnyomás	M22×1,5
PRO 648 002 0	–	M22×1,5
PRO 648 003 0	Többletnyomás, kioldás	M22×1,5 / M22×1,5
PRO 648 004 0	Többletnyomás, kioldás	M22×1,5 / M16×1,5

Keresztreferenciák: ProVia biztonsági relé szelep

Gyári márka	Gyári szám	Gyári márka	Gyári szám	Gyári márka	Gyári szám
PRO 648 001 0				PRO 648 004 0	
DAF	1359971	MAN	N2521160026	DAF	1519312
FAYMONVILLE	10553	Meiller	706060/70044428	FAYMONVILLE	10549
Goldhofer	163414	Nooteboom	1745134	Paccar	1519312
Hendrickson	HB100197	Paccar	1506171	Scania	2090081
KRONE	58111590	Renault	5021208823	Schmitz Cargobull	1060752
LECITRAILER	4110691	Scania	1912351		
MAN	N2521160024	Schmitz Cargobull	1042995		
Meiller	796894/39004885	Schwarzmüller	54789		
Nooteboom	308033	Tirsan	21150110046		
Renault	5021208761	VAN HOOL	10868345		
Schmitz Cargobull	52504	PRO 648 003 0			
Schwarzmüller	7241	DAF	1519310		
VAN HOOL	10536639	Goldhofer	163413		
PRO 648 002 0		LIEBHERR	502814801		
FAYMONVILLE	46031	Meiller	799027/70143221		
Feldbinder	297449	Scania	2090079		
Goldhofer	167732	Schmitz Cargobull	53355 8283884000		
KRONE	5816897/0	Schwarzmüller	32939		
LOHR	A05021208				

PÓTKOCSI KETTŐS OLDÓSZELEP

A ProVia pótkocsi kettős oldószelep (TRV) kioldja a lekapcsolt pótkocsi fékjeit, így az a vontatóegységtől függetlenül elmozdítható. A TRV a gyári alkatrészek költséghatékony, ugyanakkor a biztonságot kompromisszumok nélkül szavatoló alternatívájaként került kialakításra. A rendelkezésre álló számos változatnak köszönhetően a gyári rendszerek széles választékával használható.



Főbb jellemzők

- Kioldási funkció lekapcsolt pótkocsi elmozdításához
- Kiváló korrózióállóság a 96 órás semleges sópermetteszt eredményei alapján
- Hosszabb élettartam a kedvező árú helyettesítő termékekhez képest
- Masszív kivitel, kiemelkedő megbízhatóság

JELLEMZŐ	EREDETI GYÁRI	PROVIA	UTÓPIACI ÁTLAG*
Korrózióállóság (óra)			
Szivárgás (cm ³ / perc)			
Termék élettartama			

* Átlagos alacsony specifikációjú alternatív termék

ProVia-szám	Változat	Felszerelés	Bemeneti csatlakozó	Megjegyzés
PRO 527 001 0	egyszeres	perem	M16×1,5	–
PRO 527 002 0	egyszeres	perem	M22×1,5	–
PRO 527 004 0	egyszeres	rögzítőfuratok	M16×1,5	–
PRO 527 005 0	kettős	rögzítőfuratok	M16×1,5	visszacsapó szeleppel; csatlakozófedéllel
PRO 527 006 0	kettős	rögzítőfuratok	M16×1,5	visszacsapó szelep nélkül; csatlakozófedéllel



PRO 527 001 0
PRO 527 002 0



PRO 527 004 0



PRO 527 005 0
PRO 527 006 0

Keresztreferenciák: ProVia pótkocsi kettős oldószelep

Gyári márka	Gyári szám	Gyári márka	Gyári szám	Gyári márka	Gyári szám
PRO 527 001 0		Goldhofer	152092	Langendorf	1133254
Benalu	605252200	Haldex	352018001	LIEBHERR	10102276
FAYMONVILLE	01019	Hendrickson	963/006/001/0	LOHR	A05021210
Feldbinder	006675	KEMPF	2102005	Meiller	39004884 796892
Fruehauf	A-71519M70-A11	Knorr-Bremse	AE4217 I136160 I136160AT	Neoplan	7133000
Goldhofer	160191	KRONE	500945021	Nooteboom	1319581
Hendrickson	963/001/012/0	Langendorf	1133255	Orthaus	495060
KÄSSBOHRER	82851740000	LECITRAILER	4110241	Otokar	A-IF0503
KEMPF	2102004	LOHR	A05020211	Samro	4001199
Knorr-Bremse	I136134	Meiller	39004882 796890	Schmitz Cargobull	052190 1060742
KRONE	500945418	Neoplan	7128000	Schwarz Müller	36006
Langendorf	1133253	Nooteboom	308063	Tirsan	21151103260
LOHR	A05020209	Orthaus	49501101000	Zorzi	1013171
Nooteboom	308066	Otokar	A-IF0772	PRO 527 006 0	
Orthaus	495058	Samro	4000227	Haldex	352044001
Renault	5021170423	Schmitz Cargobull	053010	Hendrickson	963/001/052/0
Samro	4000009	Schwarz Müller	9141	Knorr-Bremse	AE4230 I136128
Schmitz Cargobull	050304	Terex-Demag	32413640	Otokar	A-IF0944
Schwarz Müller	4629	Zorzi	1013065	Samro	4001059
VAN HOOL	637209540	PRO 527 005 0		Schmitz Cargobull	114017
Zorzi	6169370	Doll	7069646	Zorzi	1013165
PRO 527 002 0		FAYMONVILLE	7886		
Feldbinder	011626	Feldbinder	6916		
Goldhofer	163623	Goldhofer	164265		
Knorr-Bremse	AE4232 I136133I	Haldex	352044001 352045000 352045001		
KÖGEL	185055	KÄSSBOHRER	21151103260 8283012000		
Nooteboom	0308065	KEMPF	2102006		
Schmitz Cargobull	50309	Knorr-Bremse	AE4247 I136131		
Schwarz Müller	23740	KÖGEL	336490		
PRO 527 004 0		KRONE	505812423 5812423/0		
Benalu	605323000				
FAYMONVILLE	1020				
Feldbinder	006712				
Fruehauf	A-FA4271-008				



ELEKTRONIKUS FÉKVEZÉRLÉS

KERÉKFORDULATSZÁM-ÉRZÉKELŐ • ABS MODULÁTOR MÁGNESSELEP



KERÉKFORDULATSZÁM-ÉRZÉKELŐ

A kerékfordulatszám-érzékelő (WSS) egy, a járműkerék fordulatszámának leolvasására szolgáló eszköz. A rendszer számos egyéb jellemző (többek között a fékteljesítmény) megfelelő alakulását is figyeli, így biztosítva a jármű biztonságát. A ProVia kerékfordulatszám-érzékelők érintkezésmentesek, váltakozó feszültségű kimenetekkel figyelik a pillanatnyi kerékfordulatszámot, és továbbítják az információt a jármű elektronikai rendszerének.

Főbb jellemzők

- A rövid, csavart kialakítás alacsonyabb zajkibocsátást eredményez az ECU egység felé, ami megakadályozza a hibás működést
- Masszív, krimpelt csatlakozás az érzékelőfej és a kábel között
- Megbízható teljesítmény max. 150 °C hőmérsékletig
- Felszerelés: szabványos fejméreték
- Csatlakozási felületek: szabványos zárócsatlakozók
- Hőmérséklet-tartomány: tekercs körül: -40 °C ... +200 °C
 érzékelőfej: -40 °C ... +150 °C
 érzékelőkábel: -40 °C ... +180 °C
 árócsatlakozó: -40 °C ... +80 °C



Kerékfordulatszám-érzékelő



ABS hosszabítókábel

JELLEMZŐ	EREDETI GYÁRI	PROVIA	UTÓPIACI ÁTLAG*
Tekercs ellenállása (ohm)			
Indukált feszültség (mV)			
Szigetelési ellenállás (ohm)			

* Átlagos alacsony specifikációjú alternatív termék



90°-os érzékelő



Egyenes érzékelő

ProVia kerékfordulatszám-érzékelő

Termék	Dugasz kódja	Hosszúság	ProVia-szám
		400 mm 1000 mm 1500 mm 2050 mm	PRO 032 000 0 PRO 032 001 0 PRO 032 002 0 PRO 032 003 0
		2050 mm	PRO 032 004 0
		1650 mm	PRO 032 005 0
		2675 mm	PRO 032 006 0
	A B	1940 mm 1400 mm	PRO 032 007 0 PRO 032 008 0
		350 mm 1700 mm 3000 mm	PRO 032 009 0 PRO 032 010 0 PRO 032 011 0
	A	1650 mm	PRO 032 012 0
	C	2675 mm	PRO 032 013 0
	A	4100 mm	PRO 032 014 0
	B	2650 mm	PRO 032 015 0
	A	1500 mm	PRO 032 016 0

Keresztreferenciák: ProVia kerékfordulatszám-érzékelő

Gyári márka	Gyári szám	Gyári márka	Gyári szám	Gyári márka	Gyári szám
PRO 032 000 0		Mercedes-Benz	A0015426818 A0015427818 A0015427819 A0025422518	PRO 032 008 0	
DAF	1315698 1361393 1504951 1518724 1778552 1778554	Paccar	1529040	DAF	1862602 1869290
EvoBus	A0025423118	PRO 032 003 0		PRO 032 009 0	
IVECO	500070461 5801115879 9441032808	DAF	1505215 1518008	FAUN	99707007090
MAN	ZG005610007	EvoBus	A0015423118 A0015428718 A68054200418	KRONE	505820819
Mercedes-Benz	A0025423118 A15-0101	Hyundai	946007A050	MAN	N2255200060
Otokar	16N00-05728-BA	IVECO	5006010272	Renault	5021170124
Paccar	1361393 1504951 1778554	MAN	81271206117	Volvo	WA4410329050
Renault	5010604322 5021170121 5021170122	Mercedes-Benz	A0015423118 A0015428718	PRO 032 010 0	
Scania	1934568 1934570 2090021 2149659	Neoplan	81271206117	DAF	1400071 1506149
Solaris	1102905340	Paccar	1505215 1518008	EvoBus	A0019050400 A0065427618
PRO 032 001 0		Renault	5010422334	Ford	7C462B372AA
DAF	1504929 1506003	Scania	2090022	Hyundai	946007A500 946007A550
Ford	98CT2B372AA	Solaris	720387939	IVECO	42554824 504013848
Hyundai	946007A150	Tata Daewoo	3879500610	Mercedes-Benz	A0019050400 A0065427618
IVECO	4460000009	PRO 032 004 0		Nissan	479009X600
Paccar	1504929 1506003	DAF	1524828	Paccar	1400071 1505052
Renault	5010422332 5021170123	IVECO	41200560 41200561	Scania	2090024
Scania	1934569 2090023	Paccar	1524828	Solaris	1021400501
PRO 032 002 0		PRO 032 005 0		Volvo	21760204
EvoBus	A0015426818 A0015427818 A0025422518	Scania	1892051	PRO 032 011 0	
PRO 032 006 0		PRO 032 007 0		DAF	1518009 1531495
Scania		DAF	1850203 1862600 1870628	EvoBus	A0015423318 A0015428818 A0015428918 A0025422618 A0025423818
Scania		Mercedes-Benz	A0075427218	Mercedes-Benz	A0015423318 A0015428818 A0015428918 A0025422618 A0025423818

Gyári márka	Gyári szám	Gyári márka	Gyári szám	Gyári márka	Gyári szám
Paccar	1518009	PRO 032 014 0	Renault 21361881	Volvo	20509865
Solaris	920100080				21361884
PRO 032 012 0					21361893
Scania	1892057		Volvo 20509869	PRO 032 016 0	
PRO 032 013 0			21361881	Renault	21296829
Scania	1892058				7421296829
		PRO 032 015 0	Renault 21361893	Volvo	21296829

ProVia ABS hosszabbítókábelek



Termék	Hosszúság	ProVia-szám
	1800 mm	PRO 537 018 0
	2300 mm	PRO 537 023 0
	3000 mm	PRO 537 030 0
	3800 mm	PRO 537 038 0
	4000 mm	PRO 537 040 0
	5100 mm	PRO 537 051 0
	6000 mm	PRO 537 060 0
	8000 mm	PRO 537 080 0
	10000 mm	PRO 537 100 0

Keresztreferenciák: ProVia ABS hosszabbítókábelek

Gyári márka	Gyári szám	Gyári márka	Gyári szám	Gyári márka	Gyári szám
PRO 531 018 0		KÄSSBOHRER	7176020000		310020
Benalu	M058296	KEMPF	2305503	Paccar	865699
CLAAS	8351830	KENWORTH	S449-712-018-0	PETERBILT	S449-712-018-0
DAF	1506061	KÖGEL	341980	Renault	5021170141
FAYMONVILLE	13491		2341980	Scania	1912312
FREIGHTLINER	TDAS4497120180	Langendorf	1110875	Schmitz Cargobull	51213
Fruehauf	CF371494	LOHR	A05101394		7176020000
	M058296	MACK	6300-4497120180	SHOWA AIRCRAFT	A8188-003500
	MO58296		8235-S4497120180	Utility Trailer	4497120180
Goldhofer	162653	MAN	N2255200064	VDL	20279117
Great Dane	40500255	Manac	981-128969-03		41156003
Hendrickson	4497120180	MERITOR	S4497120180	Volvo	3093242
Hyundai	10033431	Nooteboom	8815		WA4497120180

Gyári márka	Gyári szám	Gyári márka	Gyári szám	Gyári márka	Gyári szám
	WAB4497120180		VDL 41156004	FREIGHTLINER	TDAS4497120380
PRO 531 023 0			Volvo WA4497120230	Fruehauf	1H312779603
Benalu	M058431		Zorzi 1070056	Goldhofer	162654
DAF	1505058	PRO 531 030 0		Hendrickson	4497120380
Doll	7029687		Benalu M058318	KÄSSBOHRER	7176022000 7788085000 1940(HENDRICKS)
FAYMONVILLE	8905		DAF 1505059	KEMPF	2305525ALTERNATIV
Feldbinder	865 8865		Doll 7028007	KENWORTH	S449-712-038-0
FREIGHTLINER	TDAS4497120230		FAYMONVILLE 1120	KRONE	5811313 58113130
Fruehauf	M058431 M05843101 M05843101		Feldbinder 63169	Langendorf	1110879
Goldhofer	162657		Fruehauf M059318	LIEBHERR	10010262
Hendrickson	4497120230		Goldhofer 163625	LOHR	A05101304
IVECO	9449712023		KÄSSBOHRER 21150110007	MACK	6300-4497120380 8235-S4497120380
KÄSSBOHRER	21150110041	KODAIRA INDUSTRIAL		MAN	N2255200065
KEMPF	2305020 2305020ALTERNATIV	VS70000133		MERITOR	S4497120380
KENWORTH	S449-712-023-0		KÖGEL 341982	NIPPON FRUEHAUF	7385-267
KÖGEL	341981		KRONE 5811094 58110940 505811094	NIPPON TREX	924301-00123
KRONE	5818310 58183100 505818310		Langendorf 1110877	Nooteboom	310021 1529250
Langendorf	1110876		LIEBHERR 104000106 502664408 502815701	Paccar	1505060
LIEBHERR	10010261		LOHR 4497120300	PETERBILT	S449-712-038-0
Meiller	79684270112650		MAN N2955010109	Renault	5021170144
MERITOR	S4497120230		Meiller 79684339017403	Scania	1912313
Neoplan	7173023	NIPPON TREX		Schmitz Cargobull	51214 4497120380 7176022000 7788085000 SO51214
Nooteboom	310023 1552750	Orthaus	508070	Schwarz Müller	33684
Orthaus	508068 50809802300	Otokar	AIF0840	TEREX	2153412
Otokar	AIF0637	Paccar	1505059	Tirsan	21150110011
Paccar	1505058	Renault	5021170143	VAN HOOL	10544069
PETERBILT	S449-712-023-0	Scania	1738452	Volvo	3095724 WAB4497120380
Renault	5021170142	Schmitz Cargobull	51276 SO51276 T2004493	Zorzi	6106028
Scania	1788951	Schwarz Müller	34254	PRO 531 040 0	
Schmitz Cargobull	51276 53996 4497120230	SHOWA AIRCRAFT	A8188-012300	DAF	867636
Solaris	1102905320	Tirsan	21150110007	FAYMONVILLE	82016
Tirsan	21150110041	VAN HOOL	10522033		
		Volvo	WA4497120300		
		PRO 531 038 0			
		DAF	1505060		

Gyári márka	Gyári szám	Gyári márka	Gyári szám	Gyári márka	Gyári szám
Feldbinder	8864	PETERBILT	S449-712-051-0	Nooteboom	15502 1077834
IVECO	5801110953	Renault	5021170145	Paccar	867637
KEMPF	2305525	SAF	5400012800	Scania	1784592
KÖGEL	330417	Scania	1784591	Schwarzmüller	35268
Langendorf	1110880	Schmitz Cargobull	51368 4497120510 7176023000 7788086000 S051368	PRO 531 100 0	
Meiller	79684470121992	Schwarzmüller	33869	Alexander Dennis	65387712
Paccar	867636	Tirsan	21150110010	DAF	871383
Scania	2091317	VAN HOOL	10545601	FAYMONVILLE	8908
Schmitz Cargobull	1BREMSE0201	Volvo	8065627 WAB4497120510	Feldbinder	8836
Volvo	WA4497120400	Wabash National	11400191-03	Goldhofer	163540
PRO 531 051 0		PRO 531 060 0		Hüffermann	6BA0010004
DAF	1505061	DAF	1505062	KÄSSBOHRER	21150110009
Doll	7040303	FAYMONVILLE	8906	KEMPF	2305520
FAYMONVILLE	8917	Feldbinder	8860	KÖGEL	339637
Feldbinder	854 8854	Goldhofer	163541	KRONE	5811098 58110980 505811098
FREIGHTLINER	TDAS4497120510	KÖGEL	328454 3284540	Langendorf	1110886
Goldhofer	162655	Langendorf	1110882	LOHR	A05101315
Hendrickson	4497120510	LIEBHERR	502663608	MERITOR	S4497121000
Irizar	8015554	Meiller	79684639019947	NIPPON TREX	924301-00126
KÄSSBOHRER	7176023000 7788086000 21150110010	Otokar	16N0803778AA	Nooteboom	1599220 3311371
KENWORTH	S449-712-051-0	Paccar	1505062	Orthaus	508075 50809810002
KÖGEL	330419	Scania	2091318	Paccar	871383
KRONE	5811089 58110890	Volvo	WA4497120600	Scania	1738453
Langendorf	1110881	PRO 531 080 0		Schmitz Cargobull	52144 SO52144
LIEBHERR	5010086 10167900 502663708	DAF	867637	Schwarzmüller	33862
LOHR	4497120510	Doll	7055990	Tirsan	21150110009
MACK	6300-4497120510 8235-S4497120510	FAYMONVILLE	8907	Trolley Boats LLC	4497121000
Meiller	79696139004922	Feldbinder	61392	VAN HOOL	10574059
MERITOR	S4497120510	Goldhofer	163639	Volvo	WA4497121000
NIPPON FRUEHAUF	7835-389	KEMPF	2305508		
Nooteboom	2008950 3311373	KÖGEL	332398		
Orthaus	50809805100	Langendorf	1110884		
Paccar	1505061	LIEBHERR	502663508		
		Neoplan	7173080		

ABS-MODULÁTOR MÁGNESSZELEP

Az ABS-modulátor mágnesszelep feladata az, hogy szükség szerint növelje, csökkentse vagy fenntartsa a nyomást a jármű fékmunkahengerein, a fékezés folyamata alatt. Összességében fokozza a jármű biztonságát és javítja a fékek hatékonyságát, a teljesítmény optimalizálása érdekében.

Főbb jellemzők

- Maximális nyomás 13 bar
- Védelmi osztály: III VDE 0580
- Pótkocsi nyomástartó funkció
- A vészfékezési funkció ennél fogva a BBA-n keresztül történik és ABS-vezérlésű
- A legmagasabb szintű biztonságot szavatolja a pótkocsi vészfékező rendszereiben



JELLEMZŐ	EREDETI GYÁRI	PROVIA	UTÓPIACI ÁTLAG*
Korrózióállóság (óra)			
Szivárgás (cm ³ /min) tartóssági tesztet követően			
Élettartam			

* Átlagos alacsony specifikációjú alternatív termék

ProVia-szám	Max. üzemi nyomás	Ellenállás	Feszültség	Névleges áram	Port 1	Port 2
PRO 472 001 0	13 bar	IP69K DIN 40050 Bl.8	24 V DC	≤1,65	M22 x 1,5 JED-388	M22 x 1,5 JED-388
PRO 472 002 0	13 bar	IP69K DIN 40050 Bl.9	24 V DC	≤1,65	M22 x 1,5 JED-152	M22 x 1,5 JED-152

ÚJ

Keresztreferenciák, ProVia ABS-modulátor mágnesszelep

Gyári márka	Gyári szám	Gyári márka	Gyári szám	Gyári márka	Gyári szám
PRO 472 001 0		Mercedes-Benz	44296544	HYUNDAI	594207F000
Alexander Dennis	6575332		5010143058	IRISBUS	41027224
Ashok Leyland	445332075		81524526038		4460000008
			A0044296544	IRIZAR	8015515
CNHTC	AZ87355000100	MERITOR	S4721950160	IVECO	1079666
	WG90003605151				41027224
	WG90003605152	Neoplan	81524526019		41211070
	WG9000360515/1				42070065
DAF	1304635	Nissan	464139X401		42123220
	1505210				42542734
	1524831	Paccar	1505210		4460000008
ERF	4082200		1524831		5801091133
EvoBus	A0044296544	PETERBILT	S472-195-016-0		E4460000008
				KENWORTH	S472-195-018-0
FAW	355031050A	Renault	44296544		
Foton	1417135900001		5010143058	KIA	OK87T43802
	1419335676004		81524526038	KING LONG	235600020
	1612135900002	Scania	1453761		35A0350010
	H0356D02001A0		1934974	LIEBHERR	502666708
	H4356D02001A0		1934978		
	L0356012003A0	Shaanxi	DZ95189583020	MACK	6300-4721950180
HINO	899960117A	UD Trucks	464139X401		8235-54721950180
Irisbus	41211070			MERITOR	S4721950180
	5006034256	VDL	20252300	OTOKAR	13C0008804AA
	5006143405			PACCAR	1504901
IVECO	125726	Volvo	WA4721950160	PETERBILT	S472-195-018-0
	41027224		WAB4721950160		
	41211070	PRO 472 002 0		SCANIA	1376793
	42070065	ALEXANDER DENNIS	6538771		1453761
	42123220		6576932		1518589
	42542734		6579421		1934975
	5006034256	ASHOK LEYLAND	445332007	SCHWARZMÜLLER	12992
	5006143405				
	9472195055	CNHTC	WG9718360002	SHAANXI	61223550112
KENWORTH	S472-195-016-0		WG97183600021		DZ9100580213
			WG9718360002/1	SOLARIS	1102963200
Leyland DAF	1304635	DAEWOO	3453401300		
	ABRA143			TEREX	132412
	ABRD758	DAF	1504901	VAN HOOL	10674229
MACK	6300-4721950160				
		FAUN	99707006699	VDL	28210607900
MAN	4082200				
	44296544	FAW	35503156S	VOLVO	1079666
	4721950160		S35503156S		41027224
	5010143058	FELDBINDER	7292		41211070
	81524525019				42070065
	81524526019	FORD	YC442C219AA		42123220
	81524526038				42542734
	ZG110050007	FOTON	1106935600030		WAB4721950180
			1106936800030	YUTONG	355000017
			1417135900001		
		FREIGHTLINER	TDAS4721950180		



ELEKTRONIKUS VEZÉRLÉSŰ LÉGRUGÓS RENDSZER (ECAS)

ECAS MÁGNESSELEP • ECAS MAGASSÁGSZENZOR



ECAS-MÁGNESSEZELEP

Az elektronikus vezérlésű lérugós rendszerekben a mágnesszelep jelenti az összeköttetést az elektronikus vezérlőegység elektronikus kimeneti jelei és a lérugós felfüggesztés lérugóinak levegős működtetőjelei között.

Főbb jellemzők

- Hőmérséklet-tartomány: -40 °C és +80 °C között
- Üzemi nyomás: 5–13 bar
- Csatlakozási felületek: elektromos csatlakozás típusa, pneumatikus csatlakozás típusa, rögzítőcsavarok pozíciója
- Minden változat (a PRO 412 004 0 és a PRO 412 005 0 kivételével) hangtompítóval
- Nyílásmenet M22×1.5 a Voss 230 szabvány szerint
- Érintkezőtüskés elektromos csatlakozók a DIN 72585 szabvány szerint



JELLEMZŐ	EREDETI GYÁRI	PROVIA	UTÓPIACI ÁTLAG*
Szivárgás -40 °C (cm ³ /perc)			
Szivárgás +80 °C (cm ³ /perc)			
Termék élettartama			

* Átlagos alacsony specifikációjú alternatív termék

ProVia ECAS-mágnesszelep

ProVia-szám	Alkalmazás	E-csatlakozás	Megjegyzés
PRO 412 000 0	Hátsó tengely 2-pontos vezérlés (2 magasságszenzor)	1 bajonett DIN 72585-A1-4.1-Sn/K2	<ul style="list-style-type: none"> • Hangtompító a 3-as porton
PRO 412 001 0	Hátsó tengely 2-pontos vezérlés (2 magasságszenzor)	1 bajonett DIN 72585-A1-4.1-Sn/K2	<ul style="list-style-type: none"> • Hangtompító a 3-as porton • Port 21 zárva
PRO 412 002 0	Hátsó tengely 1-pontos vezérlés (1 magasságszenzor)	1 bajonett DIN 72585-A1-4.2-Sn/K1	<ul style="list-style-type: none"> • Keresztirányú fojtószelep • Hangtompító a 3-as porton • Keresztirányú fojtószelep
PRO 412 003 0	Elülső tengely 1-pontos vezérlés (1 magasságszenzor)	1 bajonett DIN 72585-A1-3.6-Sn/K2	<ul style="list-style-type: none"> • Szellőztetés a hátsó tengelyszelepen keresztül • Hangtompító a 3-as porton • Keresztirányú fojtószelep
PRO 412 004 0	Elülső tengely 1-pontos vezérlés (1 magasságszenzor)	1 bajonett DIN 72585-A1-2.1-Sn/K2	<ul style="list-style-type: none"> • Szellőztetés a hátsó tengelyszelepen keresztül • Keresztirányú fojtószelep
PRO 412 005 0	Elülső tengely 1-pontos vezérlés (1 magasságszenzor)	1 bajonett DIN 72585-A1-3.6-Sn/K2	<ul style="list-style-type: none"> • Szellőztetés a hátsó tengelyszelepen keresztül

ProVia-szám	Alkalmazás	E-csatlakozás	Megjegyzés
PRO 412 006 0	Első tengely a buszokban	1 bajonett DIN 72585-A1-3.6-Sn/K2 1 bajonett DIN 72585-A1-4.1-Sn/K2	<ul style="list-style-type: none"> Térdelési funkció A szellőztető funkció beépített Hangtompító a 3-as porton
PRO 412 007 0	Első tengely a buszokban	1 bajonett DIN 72585-A1-3.6-Sn/K2 1 bajonett DIN 72585-A1-4.2-Sn/K2	<ul style="list-style-type: none"> Térdelési funkció Hangtompító a 3-as porton

Keresztreferenciák, ProVia ECAS-mágnesszelep

Gyári márka	Gyári szám	Gyári márka	Gyári szám	Gyári márka	Gyári szám
PRO 412 000 0		Langendorf	1111648	YUTONG	350601075
EvoBus	A0003278525	Leyland DAF	1302682 1343254 ABRA180 ABRB811	PRO 412 002 0	
Hyundai	558028KZZ0	LOHR	F00257376	Alexander Dennis	AB4729000550
Kia	558028KZZ0	MAN	81259026146 81259026239 2Z0607361G N2259026006	Ashok Leyland	442562004
Mercedes-Benz	0003278525	Mercedes-Benz	A0003276725	DAF	1343255 1304587
PRO 412 001 0		NATO	4810123666446	Doll	7055976 7088657
Alexander Dennis	661657 AB4729000530 ABA0003276825	Neoplan	1101016529 81259026146 81259026239	FAW	2941605-55A
Daewoo	3425002880	Orthaus	495068	FAYMONVILLE	14177
DAF	1302682 1343254 1505294 1506180	Renault	5010143096 5010422345	Feldbinder	1042813 083184
E.R.F.	81259026146	Scania	1383956 1934983 1934990 1934994	Goldhofer	165646
EvoBus	A0003276725	Schmitz Cargobull	1023612	Irisbus	41211012
FAYMONVILLE	13769	Schwarz Müller	36833	Isuzu	1825639780
Ford	4C463038AA	Solaris	1021402002	IVECO	41211012
Foton	1618029600001	VDL Bus	41343254 759000177 28220102600	KÄSSBOHRER	21145210032 21150110028
Hyundai	559507K700	Volvo	20707211	Kinglong	29Y11-45020
Irisbus	41211013 500310195	VW	2Z0607361F	KÖGEL	339077
Irizar	8015530			KRONE	5813398 505820672/0
Isuzu	1825637130			Langendorf	1111649
IVECO	41211013 500310195			Leyland DAF	1304587 ABRA090 ABRB810
Kinglong	29Y11-45025			LOHR	F00295081
KRONE	505820513			MAN	81259026145

Gyári márka	Gyári szám	Gyári márka	Gyári szám	Gyári márka	Gyári szám
	81259026238	PRO 412 004 0		EvoBus	A0003279725
	81259029145	Mercedes-Benz	A0003278425	Foton	1618029600001
	N2259026005	PRO 412 005 0		Irizar	8015529
Meiller	798307/70009948	Doll	7093146	MAN	2Z0601361F
	798857/70193564	E.R.F.	81259026144	Mercedes-Benz	A0003279725
Neoplan	81259026145	Goldhofer	168923	Shaanxi	6180J-3629112
Nooteboom	16062	Hyundai	558018R900	VDL Bus	41150130
	3478624	Irisbus	41211011		759000174
Renault	5010457434	IVECO	41211011	VW	2Z0601361G
Scania	1934984	Kia	558018R900	YUTONG	3506-01316
	1934991	KRONE	5813774	PRO 412 007 0	
Schmitz Cargobull	1066451		505821128	Hyundai	558018KZZO
	052540	MAN	81259026144	KRONE	5813774
	INS033-0018		81259029144		5813774/1
Schwarzmüller	38091	Renault	4729000540	MAN	81259026144
	93651		5010143097		81259026230
Tirsan	21145210032		5010457151		81259029144
	21150110028	Volvo	20734168	Neoplan	81259026230
VDL Bus	9116823	PRO 412 006 0		Renault	5010143097
Volvo	20707214	Alexander Dennis	662174		
PRO 412 003 0		DAF	1150130		
MAN	81259026237		1525422		
	82259026237				
Neoplan	81259026237				

ECAS1 szelepek cseréje ProVia ECAS3 szeleppel

Az ECAS1 szelepről ECAS3 szelepre való sima áttérés speciális javítókészleteket igényel. Az ECAS3 szelepnak a jármű ECAS rendszerébe történő megfelelő beépítéséhez akár 3 javítókészletre is szükség lehet. A javítókészlet típusok az alábbiakban láthatók, funkcióik szerint csoportosítva.

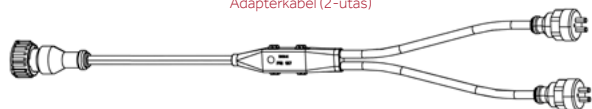
Mágnesszelep-csatlakozás

A javítókészletek segítségével át lehet térni az M27 egyszeres mágnesszelepről (ECAS1) DIN-bajonettes mágnesszelepekre (ECAS3).

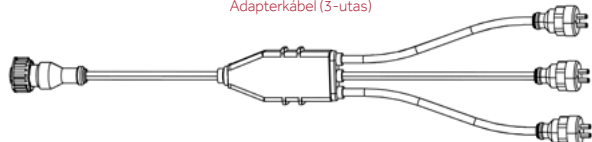
894 601 134 2
Adapterkábel (1-utas)



472 880 929 2
Adapterkábel (2-utas)



472 880 928 2
Adapterkábel (3-utas)



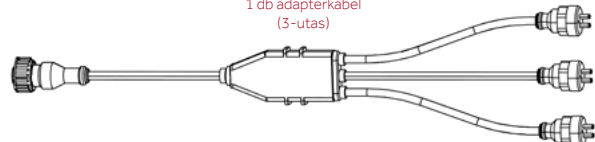
472 880 930 2
3 kábel: 1 db adapterkábel (1-utas)



1 db adapterkábel
(2-utas)



1 db adapterkábel
(3-utas)



Elektromos csatlakozás

A javítókészletek biztosítják a megfelelő elektromos csatlakozást.

A 894 601 161 2 javítókészlet hosszabbítóként működik, és a tűkiosztást a megfelelő módon állítja be.

A 472 880 931 2 javítókészlet – hosszabbító nélkül – az aljzat tűkiosztásának átalakítására is használható.

894 601 161 2
Adapter (hosszabbítókábel)



472 880 931 2
Adapter (hosszabbító- és tűkiosztáskábel)



Voss csatlakozás

Egyes ECAS1 változatok M16×1,5 Voss pneumatikus tápporttal rendelkeznek, míg az ECAS3 rendszeren egy M22×1.5 Voss port található. A javítókészletekkel M22×1.5 – M16×1.5 csökkenés érhető el és biztosítható a szoros csatlakozás. A jármű meglévő pneumatikus csatlakozása használható.

472 880 932 2
Voss adapter, 2× o-gyűrű
(M22×1.5 / M16×1.5), alátét



472 880 933 2
Voss adapter, o-gyűrű (M22×1.5)

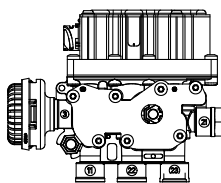


Pneumatikus csatlakozás

Bizonyos ECAS1 szelepek szabványos metrikus menettel rendelkeznek minden légponton, míg minden ECAS3 szelepen Voss metrikus csatlakozómenetek találhatók. Ezen szelepek esetén a 472 900 931 2 javítókészletet kell használni, hogy a légcsatlakozás megfelelően zárjon.

472 900 931 2
4× o-gyűrű



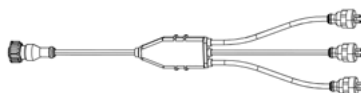


ECAS1 szelepek cseréje ProVia ECAS3 szelepre PRO 412 001 0

PRO 412 001 0 az alábbi javítókészletek használata helyettesíti a bemutatott gyári keresztreferenciákat.



472 880 928 2
Adapterkábel (3-utas)



472 880 928 2
Adapterkábel (3-utas)

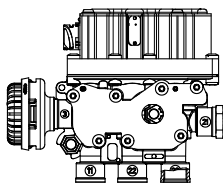


472 900 931 2
4× o-gyűrű



472 900 931 2
4× o-gyűrű

Gyári márka	Gyári szám	Gyári márka	Gyári szám	Gyári márka	Gyári szám
Alexander Dennis	AB4729000010	DAF	1505290 1505292	DAF	1518917
DAF	1249402 1506152 1505291R 1506179 527488	EvoBus	8241562000	Irisbus	41003307
EvoBus	82416830000 A0003276225	MAN	81259026117	Iveco	41003307
Faymonville	3545	Neoplan	81259026117		
Irisbus	97106463 U401907801	Paccar	1505290 1505292		
Langendorf	1111646	SCANIA	1105670		
MAN	1169000 81259026154				
Mercedes-Benz	A0003276225				
Neoplan	11016528 102140300 81259026154				
Paccar	1505291R				
Renault	5021170199				
SCANIA	1934986 2089751				
VDL Bus	1249402 41249402				



ECAS1 szelepek cseréje ProVia ECAS3 szelepre PRO 412 002 0

PRO 412 002 0 az alábbi javítókészletek használata helyettesíti a bemutatott gyári keresztreferenciákat.



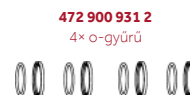
472 880 929 2
Adapterkabel (2-utas)



472 880 929 2
Adapterkabel (2-utas)



472 900 931 2
4x o-gyűrű



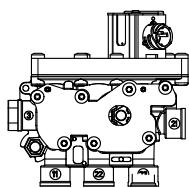
472 900 931 2
4x o-gyűrű

Gyári márka	Gyári szám	Gyári márka	Gyári szám	Gyári márka	Gyári szám
DAF	1249319 1518916	Goldhofer	164786	Irisbus	41003310
Feldbinder	11594	MAN	81259026132	Iveco	41003310
Kögel	324471	Meiller	39004927 796967		
Krone	505810491/0	Neoplan	81259026132		
MAN	1168275 81259026155	Schmitz	050703		
Neoplan	81259026155				
Paccar	ACHE898				
Renault	5010235153				
SCANIA	1347572 1934988				
Schmitz	051347				
VDL Bus	1249319 41249319				



472 880 931 2
Adapter (hosszabbító- és tükiosztáskábel)

Gyári márka	Gyári szám
DAF	1506181
SCANIA	1934993



ECAS1 szelepek cseréje ProVia ECAS3 szelepre PRO 412 005 0

PRO 412 005 0 az alábbi javítókészletek használata helyettesíti a bemutatott gyári keresztreferenciákat.

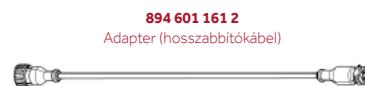


894 601 134 2
Adapterkábel (1-utas)

472 880 933 2
Voss adapter, o-gyűrű (M22×1.5)



472 880 933 2
Voss adapter, o-gyűrű (M22×1.5)



894 601 161 2
Adapter (hosszabbítókábel)

472 880 933 2
Voss adapter, o-gyűrű (M22×1.5)

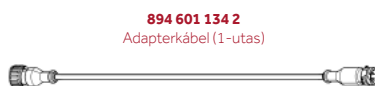


Gyári márka	Gyári szám	Gyári márka	Gyári szám	Gyári márka	Gyári szám
EvoBus	A0003276325	Neoplan	81259026144	Renault	5010422018
Irisbus	U401907802				
Kögel	325209				
Krone	505810492 5810492				
MAN	81259026144				
Mercedes-Benz	A0003276325				
Neoplan	102140210				
SCANIA	1934989				



472 900 931 2
4× o-gyűrű

472 880 932 2
Voss adapter, 2× o-gyűrű (M22×1.5 / M16×1.5), alátét



894 601 134 2
Adapterkábel (1-utas)



472 900 931 2
4× o-gyűrű

472 880 932 2
Voss adapter, 2× o-gyűrű (M22×1.5 / M16×1.5), alátét



Gyári márka	Gyári szám	Gyári márka	Gyári szám
Irisbus	41003308	EvoBus	8241563000
Iveco	41003308	MAN	1213753 81259026113
		Neoplan	11016526 102140200 81259026113
		Renault	5810112384
		Schmitz	50704

ECAS-MAGASSÁGSZENZOR

Az elektronikus vezérlésű légrugós rendszerekben (ECAS) a magasságszenzor, amely egy karral csatlakozik a tengelyhez, figyeli a tengely és a jármű karosszériája közötti távolságot, és vezetékes kapcsolaton keresztül jelenti azt az elektronikus vezérlőegységnek. Ez az elektronikus teherautó-stabilizáló folyamat kiindulási pontja.

Főbb jellemzők

- A forgórész pontos forgó mozgást végez
- A jármű mindkét oldaláról működtethető
- Három keresztkaros és egy egyenes karos változat kapható
- Tápfeszültség: IMPULZUS 8–16 V DC
- Áramfogyasztás: max. 90 mA
- Elektromos csatlakozás: ISO 15170 bajonett
- Hőmérséklet-tartomány: -40 °C és +80 °C között
- Az ISO 20653 szerinti védelem: IP 6K9K



ProVia-szám	Kartípus	A jellemző görbe túrése
PRO 412 030 0	Egyenes kar	–
PRO 412 031 0	Keresztkar	$t_{+50^\circ} - t_{0^\circ} = 150 \pm 8 \mu s$
PRO 412 032 0	Keresztkar	$t_{+50^\circ} - t_{0^\circ} = 146 \pm 4 \mu s$
PRO 412 033 0	Keresztkar	$t_{+50^\circ} - t_{0^\circ} = 142 \pm 8 \mu s$

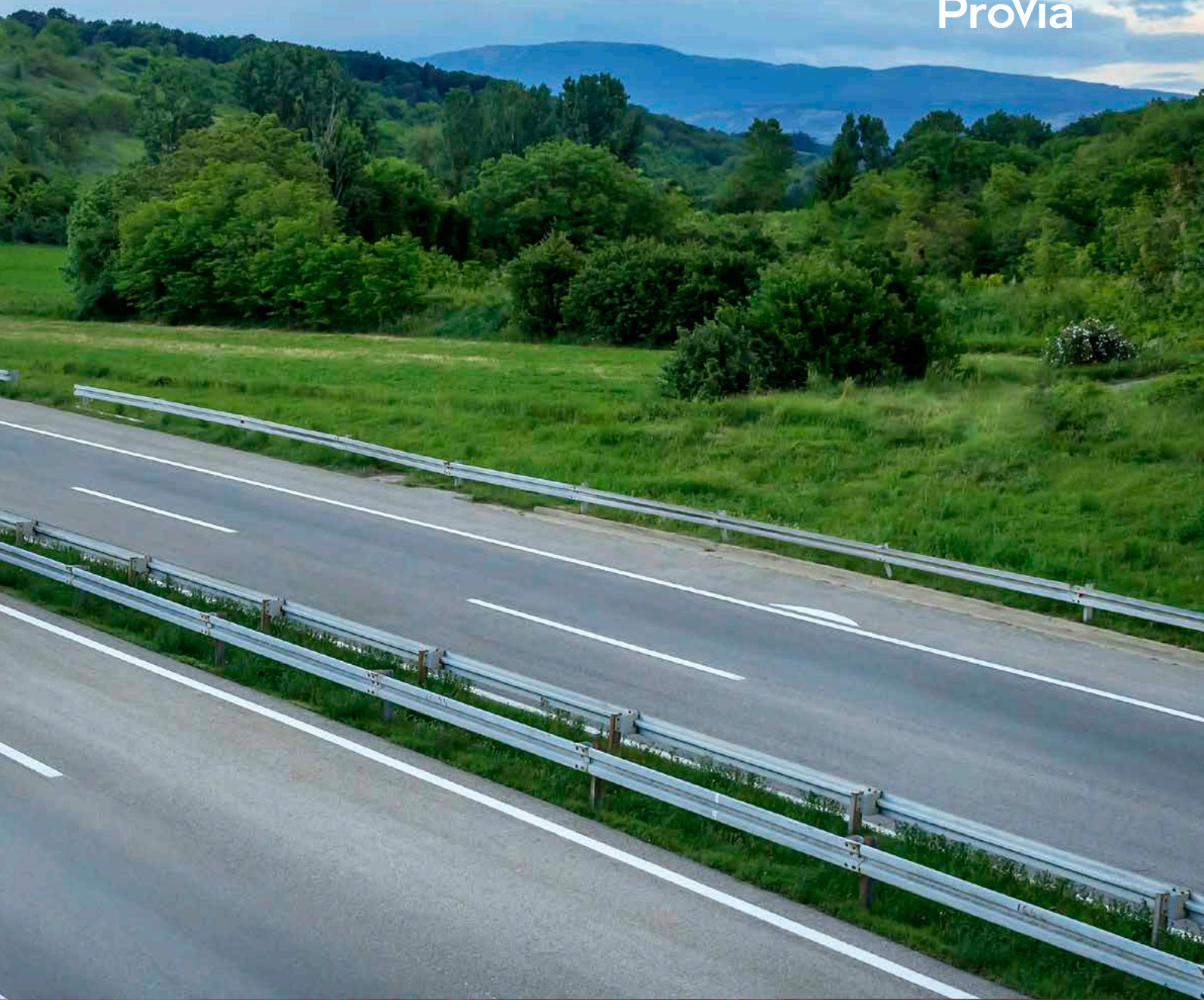
Keresztreferenciák: ProVia ECAS-úterzékelő

Gyári márka	Gyári szám	Gyári márka	Gyári szám	Gyári márka	Gyári szám
PRO 412 030 0		Nooteboom	3478622	FAW	3614315-Y671/A
Alexander Dennis	662172	Otokar	A-IF2063	Hyundai	558508D000
DAF	1365935	Paccar	1365935	Irisbus	41200708
Doll	7119045	Renault	5010422344	IVECO	41200708
FAYMONVILLE	214004	Scania	1495828 1934584 2099046	Kia	558508D000
Irizar	8015544	Schmitz Cargobull	1055349	MAN	81259370040
IVECO	M78121482	Schwarz Müller	86461	Mercedes-Benz	A0025426718
KÄSSBOHRER	21151103152	Tirsan	21151103152	Scania	1448082 1934585
KÖGEL	6503143/0	VDL Bus	262643 2026243 759000181	PRO 412 032 0	
KRONE	515005712	Volvo	WA4410501000	EvoBus	A0035422618
Langendorf	1273177	PRO 412 031 0		Mercedes-Benz	0035422618
LECITRAILER	4501002	CNHTC	WG9925715101/1	Paccar	1528811
Leyland DAF	1365935 ABRA506	Daewoo	3425002890	Scania	1934586
LOHR	A05101487	DAF	1524843	PRO 412 033 0	
Meiller	798385/70182397	EvoBus	A0025426718	MAN	81259370040
NATO	6695123889365			Neoplan	81259370040



PÓTKOCSI CSATLAKOZTATÁSA

SPIRÁL- ÉS EGYENES CSÖVEK • CSATLAKOZÓFEJ • ELEKTROMOS TARTOZÉKOK



SPIRÁL- ÉS EGYENES CSÖVEK

A ProVia spirálcsövei pneumatikus fékrendszerekhez használhatók a vontató jármű és a félpótkocsi közötti rugalmas összeköttetésként.



Főbb jellemzők

- Többrétegű spirálcső
- A PA12 külső rétege védelmet nyújt bizonyos veszélyforrások ellen és kopásjelzési funkciót is betölt
- Kevésbé összetett, mivel a ProVia változatok az eredeti gyári rendszerek széles palettájával kompatibilisek
- A spirál károsodását megakadályozó, megtörés elleni rész
- Sárgaréz illesztések
- Hőmérséklet-tartomány: -40 °C és +100 °C között
- Az összes ProVia cső megfelel az ISO7628 szabvány előírásainak
- Ezenfelül a spirálcsövek a következő szerinti tanúsítvánnyal rendelkeznek: ISO7375

JELLEMZŐ	EREDETI GYÁRI	PROVIA	UTÓPIACI ÁTLAG*
Anyagszerkezet			
Kémiai ellenállás			
Hőmérséklet-tartomány (°C)			
Illesztések felületvédelme			
Rugalmasság			

* Átlagos alacsony specifikációjú alternatív termék

Tekercselt csövek

Szabvány: ISO 7375 / ISO 7628
Működési hossz: 4 m

Szín: **Fekete**, Méret: 12×1,5 mm
Max. üzemi nyomás: 10 bar

ProVia-szám	Illesztések	Megtörésvédő elem színe
PRO 711 056 0	M16×1,5 apa / M16×1,5 apa	Piros
PRO 711 057 0	M16×1,5 apa / M16×1,5 apa	Sárga
PRO 711 058 0	M22×1,5 apa / M22×1,5 apa	Piros
PRO 711 059 0	M22×1,5 apa / M22×1,5 apa	Sárga
PRO 711 060 0	M16×1,5 apa / M18×1,5 anya	Piros
PRO 711 061 0	M16×1,5 apa / M18×1,5 anya	Sárga
PRO 711 062 0	M18×1,5 anya / M18×1,5 anya	Piros
PRO 711 063 0	M18×1,5 anya / M18×1,5 anya	Sárga

Egyenes csövek

Szabvány: ISO 7628

Szín: **Fekete**

Működési hossz: 25 m Max. üzemi nyomás: 12,5 bar

ProVia-szám	Méret
PRO 251 106 6	6×1,0 mm
PRO 251 108 6	8×1,0 mm
PRO 251 110 6	10×1,0 mm
PRO 251 112 6	12×1,5 mm
PRO 251 115 6	15×1,5 mm

CSATLAKOZÓFEJ

A vontató és a pótkocsi pneumatikus összekapcsolását teszik lehetővé. Lehetőséget biztosítanak két különálló ellátási és vezérlési vonal összekötésére, megakadályozva a helytelen csatlakoztatást.

Bővebben

- ISO 1728 teljesítményszabvány
- Komoly igénybevételt jelentő időjárési körülményeknek ellenálló, egyszerűsített testkialakítás
- Masszív borítás a porvédelem érdekében



Vontató

- Automata
- M16×1,5
- Ellátási + vezérlési vonal
- Sárga + piros
- Szeleppel

Pótkocsi

- Szabványos
- M16×1,5
- Ellátási + vezérlési vonal
- Sárga + piros

JELLEMZŐ	EREDETI GYÁRI	PROVIA	UTÓPIACI ÁTLAG*
Edzés			
Termék élettartama (fel-/lekapcsolási ciklus)			
Élettartam (nyomásemelés és nyomáscsökkenés)			
Korrózióállóság (óra)			
Szivárgás +80 °C (cm ³ /perc)			

* Átlagos alacsony specifikációjú alternatív termék

ProVia-szám	Járműtípus	Szabványos	Borítás	Csatlakozó	Megjegyzés
PRO 200 221 0	Vontató	ISO 1728	Piros	M16×1,5	szeleppel
PRO 200 222 0	Vontató	ISO 1728	Sárga	M16×1,5	szeleppel
PRO 200 021 0	Pótkocsi	ISO 1728	Piros	M16×1,5	szabad áramlás
PRO 200 022 0	Pótkocsi	ISO 1728	Sárga	M16×1,5	szabad áramlás

ELEKTROMOS TARTOZÉKOK

A ProVia elektromos tartozékok termékválasztékába számos különböző vontatópótkocsi csatlakoztatási megoldás tartozik. A ProVia választéka tartalmaz aljzatokat, dugaszokat, adapterkábeleket, továbbá 7 és 15 pólusú kábeleket.

Főbb jellemzők

- ABS (5 pólusú) és EBS (7 pólusú) kompatibilitás
- Az adapterkábel 15 pólusúból 2×7 pólusúba csatlakoztatható
- Csavaros aljzatok egyértelműen jelölt érintkezőkkel, a szereléshez célszám nem szükséges
- **Kábelek:** 3,5 m-es működési hosszúság; megtörésvédelem; masszív poliuretánból készült
- **Aljzatok:** sorkapcsok és színcódolás az egyszerűbb kábelezéshez
- **Dugaszok:** tömítéssel védettek
- A ProVia elektromos tartozékok teljes választéka ADR/GGVS tanúsítvánnyal rendelkezik
- Üzemihőmérséklet-tartomány: -40 °C és +80 °C között
- A 7 pólusú ABS/EBS tekercselt kábel, a 7 tűs aljzat és a 7 pólusú dugasz megfelel az ISO 7638 szabvány előírásainak
- A 15 pólusú tekercselt kábel, az adapterkábel, a 15 tűs aljzat és a 15 pólusú dugasz megfelel az ISO 12098 szabvány előírásainak



JELLEMZŐ	EREDETI GYÁRI	PROVIA	UTÓPIACI ÁTLAG*
Hőmérséklet-tartomány (°C)			
Max. kinyújtási hossz			
Tekercsátmérő			
Tekercsek száma			

* Átlagos alacsony specifikációjú alternatív termék

Tekerceslt kábelek

ProVia-szám	PRO 531 000 0	PRO 531 001 0	PRO 531 002 0
Termék			
Leírás	7 pólusú ABS/EBS tekerceslt kábel	15 pólusú tekerceslt kábel	15 pólusúból 2x7 pólusúba átalakító adaptertekercs
Feszültség (V)	24 V	24 V	24 V
Tekercesek száma	29 ±2	26 ±2	36 ±2
Tekercesbevonat anyaga	PU	PU	PU
Tekerces színe	Fekete	Fekete	Fekete
Tekercesátmérő	50 ±5	60 ±5	40 ±5
Működési hosszúság	3,5 m	3,5 m	3,5 m
Megengedett kábelkinyújtási hossz	4,0 m	4,0 m	4,0 m
Vezető keresztmetszetei	3× 1,5 mm ² + 2× 4 mm ² + 2× 1,5 mm ²	3× 2,5 mm ² + 10× 1,5 mm ² + 2× 1,5 mm ²	6× 1,0 mm ² + 1× 1,5 mm ²
Hőmérséklet-tartomány	-40 °C és +80 °C között	-40 °C és +80 °C között	-40 °C és +80 °C között
Megtörésvédelem színe	Piros	Kék	Fekete
Tanúsítványok	ISO 7638, ISO 4091, GGVS/ADR	ISO 12098, ISO 4091, GGVS/ADR	ISO 12098, ISO 4091, GGVS/ADR

Dugaszok és aljzatok

ProVia-szám	PRO 531 000 2	PRO 531 001 2	PRO 531 010 2	PRO 531 011 2
Termék				
Leírás	7 tűs ABS/EBS aljzat	15 tűs aljzat	7 pólusú ABS/EBS csatlakozó	15 pólusú dugasz
Feszültség (V)	24 V	24 V	24 V	24 V
Hőmérséklet-tartomány	-40 °C és +80 °C között	-40 °C és +80 °C között	-40 °C és +80 °C között	-40 °C és +80 °C között
Érintkezők felszerelési módja	csavaros	csavaros	csavaros	csavaros
Színkódolás	✓	✓	✓	✓
Tanúsítványok	ISO 7638, ISO 4091, GGVS/ADR	ISO 12098, ISO 4091, GGVS/ADR	ISO 7638, ISO 4091, GGVS/ADR	ISO 12098, ISO 4091, ADR/GGVS



TÁRGYMUTATÓK, KERESZTREFERENCIÁK LISTÁJA

TÁRGYMUTATÓ PROVIA ALKATRÉSZNÉV SZERINT • TÁRGYMUTATÓ
PROVIA SZÁM SZERINT • GYÁRI SZÁM PROVIA SZÁM



Tárgymutatók, keresztreferenciák listája

Tárgymutató a ProVia alkatrész név szerint

ProVia alkatrész név	Oldal	ProVia alkatrész név	Oldal	ProVia alkatrész név	Oldal
ABS-modulátor mágnesszelep.....	86	Kompresszorhengerfej.....	48	Rögzőtőfék-kioldó biztonsági szelep.....	69
Légszárító.....	36	Csatlakozófej.....	101	Pneumatikus kuplung-működtető egység.....	62
Légkezelő egység.....	38	Dupla membrános rugóerő-tárolós fékmunkahenger	24	Nyomáshatároló szelep.....	44
Fékkamra.....	10	ECAS-magasságszenzor.....	97	Négykörös biztonsági szelep.....	43
Fékbetétek.....	29	ECAS-mágnesszelep.....	90	Biztonsági relé szelep.....	74
Fülkeszintező szelep.....	54	Elektromos tartozékok.....	102	Relészelep.....	71
Légszárító patron.....	41	Fékpédálszelep.....	66	Rámpaszelep.....	56
Alvázsintező szelep.....	52	Kézfékszelep.....	67	Rugóerő-tárolós fékmunkahenger.....	18
Kuplungszervó.....	60	Fűtőelem.....	40	Pótkocsi kettős oldószelep.....	76
Spirál- és egyenes csövek.....	100	Többkörös biztonsági szelep.....	42	Kerékfordulatszám-érzékelő.....	80

Tárgymutató a ProVia-szám szerint

ProVia-szám	Oldal	ProVia-szám	Oldal	ProVia-szám	Oldal
340 175 000 2.....	30	PRO 000 007 0.....	25	PRO 011 005 0.....	72
340 195 000 2.....	30	PRO 000 008 0.....	25	PRO 011 006 0.....	72
340 225 000 2.....	30	PRO 000 009 0.....	25	PRO 011 007 0.....	72
340 319 001 2.....	30	PRO 000 010 0.....	25	PRO 011 008 0.....	72
340 319 003 2.....	30	PRO 000 011 0.....	25	PRO 011 009 0.....	72
340 319 004 2.....	30	PRO 000 012 0.....	25	PRO 015 004 0.....	45
340 319 005 2*.....	30	PRO 000 013 0.....	25	PRO 015 005 0.....	45
340 319 006 2*.....	30	PRO 000 017 0.....	25	PRO 015 026 0.....	45
340 322 000 2.....	30	PRO 000 018 0.....	25	PRO 015 068 0.....	45
340 901 050 2.....	30	PRO 006 001 0.....	52	PRO 015 072 0.....	45
340 901 060 2.....	30	PRO 006 002 0.....	52	PRO 015 073 0.....	45
340 901 061 2.....	30	PRO 006 003 0.....	52	PRO 015 512 0.....	45
340 901 070 2.....	30	PRO 006 004 0.....	52	PRO 032 000 0.....	81
340 901 071 2.....	30	PRO 007 001 0.....	54	PRO 032 001 0.....	81
340 901 072 2.....	30	PRO 007 003 0.....	54	PRO 032 002 0.....	81
340 901 073 2.....	30	PRO 007 007 0.....	54	PRO 032 003 0.....	81
340 902 000 2.....	30	PRO 007 010 0.....	54	PRO 032 004 0.....	81
340 902 001 2.....	30	PRO 007 011 0.....	54	PRO 032 005 0.....	81
340 902 002 2.....	30	PRO 007 023 0.....	54	PRO 032 006 0.....	81
340 902 003 2.....	30	PRO 007 028 0.....	54	PRO 032 007 0.....	81
340 902 004 2.....	30	PRO 007 030 0.....	54	PRO 032 008 0.....	81
340 902 005 2.....	30	PRO 007 036 0.....	55	PRO 032 009 0.....	81
340 902 191 2.....	30	PRO 010 200 2.....	41	PRO 032 010 0.....	81
340 902 192 2.....	30	PRO 010 300 0.....	45	PRO 032 011 0.....	81
340 902 220 2.....	30	PRO 010 301 0.....	45	PRO 032 012 0.....	81
340 902 221 2.....	30	PRO 010 302 0.....	45	PRO 032 013 0.....	81
340 902 222 2.....	30	PRO 010 314 0.....	45	PRO 032 014 0.....	81
340 902 223 2.....	30	PRO 010 317 0.....	45	PRO 032 015 0.....	81
340 903 220 2.....	30	PRO 010 318 0.....	45	PRO 032 016 0.....	81
340 904 000 2.....	30	PRO 010 332 0.....	45	PRO 032 020 0.....	56
340 904 001 2.....	31	PRO 010 333 0.....	45	PRO 032 120 0.....	56
340 904 002 2.....	31	PRO 011 000 0.....	72	PRO 032 220 0.....	56
340 904 003 2.....	31	PRO 011 001 0.....	72	PRO 051 001 0.....	60
340 904 004 2.....	31	PRO 011 002 0.....	72	PRO 051 002 0.....	60
340 904 005 2.....	31	PRO 011 003 0.....	72	PRO 051 003 0.....	60
PRO 000 006 0.....	25	PRO 011 004 0.....	72	PRO 051 004 0.....	60

ProVia-szám	Oldal	ProVia-szám	Oldal	ProVia-szám	Oldal
PRO 051 005 0	60	PRO 412 002 0	90	PRO 643 031 0	46
PRO 051 006 0	60	PRO 412 003 0	90	PRO 643 037 0	46
PRO 051 007 0	60	PRO 412 004 0	90	PRO 643 083 0	46
PRO 051 008 0	60	PRO 412 005 0	90	PRO 643 307 0	46
PRO 051 009 0	60	PRO 412 006 0	91	PRO 643 308 0	46
PRO 051 010 0	60	PRO 412 007 0	91	PRO 643 325 0	46
PRO 100 100 0	39	PRO 412 030 0	97	PRO 643 328 0	46
PRO 122 001 0	43	PRO 412 031 0	97	PRO 643 330 0	46
PRO 122 002 0	43	PRO 412 032 0	97	PRO 643 331 0	46
PRO 122 003 0	43	PRO 412 033 0	97	PRO 643 335 0	46
PRO 122 004 0	43	PRO 417 004 0	55	PRO 643 339 0	46
PRO 122 005 0	36	PRO 417 025 0	55	PRO 643 500 0	46
PRO 122 005 0	40	PRO 417 034 0	55	PRO 645 000 0	68
PRO 122 007 0	36	PRO 420 001 0	19	PRO 645 001 0	68
PRO 122 008 0	36	PRO 421 002 0	20	PRO 645 002 0	68
PRO 122 019 0	36	PRO 421 004 0	20	PRO 645 003 0	68
PRO 124 000 2	41	PRO 430 001 0	20	PRO 645 004 0	68
PRO 124 002 2	41	PRO 431 001 0	20	PRO 645 005 0	68
PRO 124 701 2	41	PRO 432 001 0	20	PRO 645 006 0	68
PRO 154 002 2	49	PRO 461 101 0	19	PRO 645 007 0	68
PRO 200 021 0	101	PRO 472 001 0	86	PRO 645 008 0	68
PRO 200 022 0	101	PRO 472 002 0	86	PRO 645 009 0	68
PRO 200 221 0	101	PRO 480 010 0	19	PRO 645 010 0	68
PRO 200 222 0	101	PRO 481 012 0	19	PRO 648 000 0	69
PRO 251 106 6	100	PRO 481 050 0	19	PRO 648 001 0	74
PRO 251 108 6	100	PRO 491 001 0	20	PRO 648 002 0	74
PRO 251 110 6	100	PRO 491 002 0	20	PRO 648 003 0	74
PRO 251 112 6	100	PRO 491 003 0	20	PRO 648 004 0	74
PRO 251 115 6	100	PRO 491 004 0	20	PRO 704 932 2	49
PRO 315 008 0	66	PRO 492 001 0	20	PRO 711 056 0	100
PRO 315 077 0	66	PRO 492 002 0	20	PRO 711 057 0	100
PRO 315 180 0	66	PRO 492 003 0	20	PRO 711 058 0	100
PRO 315 263 0	66	PRO 492 005 0	20	PRO 711 059 0	100
PRO 315 264 0	66	PRO 492 006 0	20	PRO 711 060 0	100
PRO 352 922 2	49	PRO 499 001 0	20	PRO 711 061 0	100
PRO 392 200 0	25	PRO 510 920 2	49	PRO 711 062 0	100
PRO 392 201 0	25	PRO 510 930 2	49	PRO 711 063 0	100
PRO 392 202 0	25	PRO 527 001 0	76	PRO 712 002 2	27
PRO 392 203 0	25	PRO 527 002 0	76	PRO 712 019 0	27
PRO 392 204 0	25	PRO 527 004 0	76	PRO 712 712 0	27
PRO 393 100 0	25	PRO 527 005 0	76	PRO 712 713 0	27
PRO 393 101 0	25	PRO 527 006 0	76	PRO 712 715 0	27
PRO 393 102 0	25	PRO 531 000 0	103	PRO 712 716 0	27
PRO 393 103 0	25	PRO 531 000 2	103	PRO 714 000 0	12
PRO 393 200 0	25	PRO 531 001 0	103	PRO 714 007 0	12
PRO 393 201 0	25	PRO 531 001 2	103	PRO 714 015 0	12
PRO 393 202 0	25	PRO 531 002 0	103	PRO 714 015 0	13
PRO 393 203 0	25	PRO 531 010 2	103	PRO 714 019 0	10
PRO 393 204 0	25	PRO 531 011 2	103	PRO 714 020 0	11
PRO 400 001 0	37	PRO 537 018 0	83	PRO 714 030 0	11
PRO 400 002 0	37	PRO 537 023 0	83	PRO 714 241 0	11
PRO 400 920 2	37	PRO 537 030 0	83	PRO 714 242 0	11
PRO 410 001 0	37	PRO 537 038 0	83	PRO 714 244 0	11
PRO 410 002 0	37	PRO 537 040 0	83	PRO 714 245 0	11
PRO 410 003 0	37	PRO 537 051 0	83	PRO 714 330 0	11
PRO 410 004 0	37	PRO 537 060 0	83	PRO 714 710 0	11
PRO 410 920 2	36	PRO 537 080 0	83	PRO 934 005 0	42
PRO 411 006 0	62	PRO 537 100 0	83		
PRO 411 011 0	60	PRO 643 000 0	72		
PRO 411 031 0	60	PRO 643 001 0	45		
PRO 411 300 0	60	PRO 643 002 0	72		
PRO 412 000 0	90	PRO 643 003 0	72		
PRO 412 001 0	90	PRO 643 004 0	72		

Gyári szám » ProVia szám

Gyári szám	ProVia-szám/termék	Oldal	Gyári szám	ProVia-szám/termék	Oldal
Alexander Dennis			F001882	PRO 032 020 0	Rámpaszzelep56
659826	PRO 051 006 0	Kuplungszervó.....61	F005268	PRO 006 001 0	Alvázsintező szelep.....53
661657	PRO 412 001 0	ECAS-mágnesszelep.....91	M058296	PRO 531 018 0	ABS hosszabbítókábel.....83
662172	PRO 412 030 0	ECAS-magasságszenzor.....97	M058318	PRO 531 030 0	ABS hosszabbítókábel.....84
662174	PRO 412 006 0	ECAS-mágnesszelep.....92	M058431	PRO 531 023 0	ABS hosszabbítókábel.....84
6538771	PRO 472 002 0	ABS-modulátor mágnesszelep.....85	Bendix		
6573091	PRO 051 006 0	Kuplungszervó.....61	295531	PRO 714 016 0	Fékkamra (bütykősfék)16
6575332	PRO 472 001 0	ABS-modulátor mágnesszelep.....87	295532	PRO 714 015 0	Fékkamra (bütykősfék)15
6576932	PRO 472 002 0	ABS-modulátor mágnesszelep.....87	295533	PRO 714 000 0	Fékkamra (bütykősfék)13
6579421	PRO 472 002 0	ABS-modulátor mágnesszelep.....87	295534	PRO 714 007 0	Fékkamra (bütykősfék)15
6579422	PRO 472 002 0	ABS-modulátor mágnesszelep.....87	295553	PRO 714 016 0	Fékkamra (bütykősfék)16
65387712	PRO 531 100 0	ABS hosszabbítókábel.....85	295554	PRO 714 015 0	Fékkamra (bütykősfék)15
4321059000	PRO 714 015 0	Fékkamra (bütykősfék)15	295555	PRO 714 000 0	Fékkamra (bütykősfék)13
AB4231069000	PRO 714 000 0	Fékkamra (bütykősfék)13	295556	PRO 714 007 0	Fékkamra (bütykősfék)15
AB4729000530	PRO 412 001 0	ECAS-mágnesszelep.....91	BERG		
AB4729000550	PRO 412 002 0	ECAS-mágnesszelep.....91	120360101	PRO 714 007 0	Fékkamra (bütykősfék)15
AB9347142110	PRO 122 003 0	Négykörös biztonsági szelep.....44	BOSCH		
ABA0003276825	PRO 412 001 0	ECAS-mágnesszelep.....91	482022001	PRO 714 016 0	Fékkamra (bütykősfék)16
DP002103	PRO 643 002 0	Relészelep.....73	482022003	PRO 714 016 0	Fékkamra (bütykősfék)16
DP002130	PRO 643 000 0	Relészelep.....73	482022407	PRO 714 000 0	Fékkamra (bütykősfék)13
Arfesan			482022408	PRO 714 000 0	Fékkamra (bütykősfék)13
1600000	PRO 714 016 0	Fékkamra (bütykősfék)16	Bosch Rexroth		
1600004	PRO 714 016 0	Fékkamra (bütykősfék)16	4231049000	PRO 714 016 0	Fékkamra (bütykősfék)16
1610000	PRO 714 015 0	Fékkamra (bütykősfék)15	4231059000	PRO 714 015 0	Fékkamra (bütykősfék)15
1610014	PRO 714 015 0	Fékkamra (bütykősfék)15	4231069000	PRO 714 000 0	Fékkamra (bütykősfék)13
1610016	PRO 714 015 0	Fékkamra (bütykősfék)15	4231079000	PRO 714 007 0	Fékkamra (bütykősfék)15
1610021	PRO 714 015 0	Fékkamra (bütykősfék)15	Bova		
1620021	PRO 714 000 0	Fékkamra (bütykősfék)13	204552	340 901 070 2	Fékbetétek32
1620037	PRO 714 000 0	Fékkamra (bütykősfék)13	BPW		
1620049	PRO 714 000 0	Fékkamra (bütykősfék)13	203272700	PRO 714 016 0	Fékkamra (bütykősfék)16
1630000	PRO 714 007 0	Fékkamra (bütykősfék)14	203272900	PRO 714 007 0	Fékkamra (bütykősfék)15
1630007	PRO 714 007 0	Fékkamra (bütykősfék)14	203273100	PRO 714 000 0	Fékkamra (bütykősfék)13
Ashok Leyland			203273200	PRO 714 015 0	Fékkamra (bütykősfék)15
442562004	PRO 412 002 0	ECAS-mágnesszelep.....91	203362000	PRO 714 015 0	Fékkamra (bütykősfék)15
445332007	PRO 472 002 0	ABS-modulátor mágnesszelep.....87	243109200	PRO 006 003 0	Alvázsintező szelep.....53
445332075	PRO 472 001 0	ABS-modulátor mágnesszelep.....87	243113500	PRO 006 001 0	Alvázsintező szelep.....53
445332068	PRO 714 710 0	Fékkamra-tárcsafék.....12	544414010	PRO 714 015 0	Fékkamra (bütykősfék)15
Automann			544415010	PRO 714 000 0	Fékkamra (bütykősfék)13
170.955.205	PRO 122 019 0	Légszárító.....37	544415100	PRO 714 000 0	Fékkamra (bütykősfék)13
BEDFORD			544415110	PRO 714 000 0	Fékkamra (bütykősfék)13
A4028470	PRO 714 000 0	Fékkamra (bütykősfék)13	544416010	PRO 714 007 0	Fékkamra (bütykősfék)15
Beiben			544416100	PRO 714 007 0	Fékkamra (bütykősfék)15
1288910046	PRO 007 030 0	Fülkesintező szelep.....55	544416110	PRO 714 007 0	Fékkamra (bütykősfék)15
509-431-00-15	PRO 122 021 0	Légszárító.....37	0203277000	PRO 714 710 0	Fékkamra-tárcsafék.....12
Benalu			0203277100	PRO 714 710 0	Fékkamra-tárcsafék.....12
605107100	PRO 714 007 0	Fékkamra (bütykősfék)14	0243109600	PRO 643 307 0	Nyomáshatároló szelep.....47
605109100	PRO 714 015 0	Fékkamra (bütykősfék)15	05.444.40.01.0	PRO 712 712 0	DDSB tárcsa.....28
605110100	PRO 714 016 0	Fékkamra (bütykősfék)16	05.444.40.01.3	PRO 712 715 0	DDSB tárcsa.....28
605252200	PRO 527 001 0	Pótkocsi kettős oldószelep.....77	05.444.40.02.0	PRO 712 712 0	DDSB tárcsa.....28
605323000	PRO 527 004 0	Pótkocsi kettős oldószelep.....77	05.444.40.02.3	PRO 712 715 0	DDSB tárcsa.....28
F001572	PRO 006 003 0	Alvázsintező szelep.....53	05.444.44.01.0	PRO 712 713 0	DDSB tárcsa.....28

Gyári szám	ProVia-szám/termék	Oldal	Gyári szám	ProVia-szám/termék	Oldal
05.444.44.01.3	PRO 712 716 0	DDSB tárcsa.....28	WG97183600021	PRO 472 002 0	ABS-modulátor mágnesszelep.....87
05.444.44.02.0	PRO 712 713 0	DDSB tárcsa.....28	WG9719360005/1	PRO 315 077 0	Fékpédálszelep.....67
05.444.44.02.3	PRO 712 716 0	DDSB tárcsa.....28	WG9719360005/6	PRO 31 500 5	Fékpédálszelep.....67
0544432010	PRO 714 710 0	Fékkamra-tárcsafék.....12	WG9725230041/1	PRO 411 021 0	Kuplungszervó.....61
0544432020	PRO 714 710 0	Fékkamra-tárcsafék.....12	WG9725230041/2	PRO 051 007 0	Kuplungszervó.....61
0980107550	340 319 003 2	Fékbetétek.....31	WG9725230041/4	PRO 051 007 0	Kuplungszervó.....61
0980107570	340 319 004 2	Fékbetétek.....31	WG9725230051	PRO 411 025 0	Kuplungszervó.....61
243112800	PRO 032 020 0	Rámpaszelep.....56	WG9725230051/2	PRO 051 007 0	Kuplungszervó.....61
509290040	340 901 061 2	Fékbetétek.....31	WG9925715101/1	PRO 412 031 0	ECAS-magasságszenzor.....97
509290050	340 901 061 2	Fékbetétek.....31			
509290060	340 901 071 2	Fékbetétek.....32	Daewoo		
509290070	340 901 072 2	Fékbetétek.....32	3329101150	PRO 051 004 0	Kuplungszervó.....61
509290080	340 901 071 2	Fékbetétek.....32	3329101151	PRO 051 004 0	Kuplungszervó.....61
509290090	340 901 072 2	Fékbetétek.....32	3425002880	PRO 412 001 0	ECAS-mágnesszelep.....91
509290100	340 901 061 2	Fékbetétek.....31	3425002890	PRO 412 031 0	ECAS-magasságszenzor.....97
509290220	340 901 061 2	Fékbetétek.....31	3453401300	PRO 472 002 0	ABS-modulátor mágnesszelep.....87
509290230	340 901 071 2	Fékbetétek.....32	3454402440	PRO 010 300 0	Nyomáshatároló szelep.....46
536270020	340 901 070 2	Fékbetétek.....32	4750103010	PRO 010 301 0	Nyomáshatároló szelep.....46
980102570	340 901 070 2	Fékbetétek.....32			
980102750	340 901 061 2	Fékbetétek.....31	DAF		
980102920	340 901 070 2	Fékbetétek.....32	371274	PRO 645 007 0	Kézfékszelep.....68
980102930	340 901 061 2	Fékbetétek.....31	705707	PRO 714 007 0	Fékkamra (bütykösfék).....15
980106200	340 901 072 2	Fékbetétek.....32	721180	PRO 714 016 0	Fékkamra (bütykösfék).....16
980106210	340 901 061 2	Fékbetétek.....32	735929	PRO 714 016 0	Fékkamra (bütykösfék).....16
980106350	340 901 061 2	Fékbetétek.....32	745398	PRO 714 016 0	Fékkamra (bütykösfék).....16
980106360	340 901 070 2	Fékbetétek.....32	834481	PRO 714 016 0	Fékkamra (bütykösfék).....16
980106430	340 901 061 2	Fékbetétek.....32	834482	PRO 714 015 0	Fékkamra (bütykösfék).....15
980106440	340 901 071 2	Fékbetétek.....32	834483	PRO 714 000 0	Fékkamra (bütykösfék).....13
980106450	340 901 072 2	Fékbetétek.....32	834484	PRO 714 007 0	Fékkamra (bütykösfék).....15
980106950	340 901 071 2	Fékbetétek.....32	867636	PRO 531 040 0	ABS hosszabbítókábel.....85
980106960	340 901 072 2	Fékbetétek.....32	867637	PRO 531 080 0	ABS hosszabbítókábel.....85
980107090	340 901 061 2	Fékbetétek.....32	871383	PRO 531 100 0	ABS hosszabbítókábel.....85
980107240	340 901 061 2	Fékbetétek.....32	908049	PRO 648 000 0	Rögzítőfék-kioldó biztonsági szelep.....70
980107250	340 901 072 2	Fékbetétek.....32	1150130	PRO 412 006 0	ECAS-mágnesszelep.....92
980107260	340 901 071 2	Fékbetétek.....32	1302103	PRO 643 004 0	Relészelep.....73
980108150	340 901 061 2	Fékbetétek.....32	1302682	PRO 412 001 0	ECAS-mágnesszelep.....91
980108160	340 901 071 2	Fékbetétek.....32	1304635	PRO 472 001 0	ABS-modulátor mágnesszelep.....87
980108170	340 901 072 2	Fékbetétek.....32	1309813	PRO 645 005 0	Kézfékszelep.....68
			1343254	PRO 412 001 0	ECAS-mágnesszelep.....91
			1343255	PRO 412 002 0	ECAS-mágnesszelep.....91
			1365935	PRO 412 030 0	ECAS-magasságszenzor.....97
			1503133	PRO 643 307 0	Nyomáshatároló szelep.....47
			1504901	PRO 472 002 0	ABS-modulátor mágnesszelep.....87
			1505034	PRO 122 005 0	Légszárító.....37
			1505058	PRO 531 023 0	ABS hosszabbítókábel.....84
			1505059	PRO 531 030 0	ABS hosszabbítókábel.....84
			1505060	PRO 531 038 0	ABS hosszabbítókábel.....84
			1505061	PRO 531 051 0	ABS hosszabbítókábel.....85
			1505062	PRO 531 060 0	ABS hosszabbítókábel.....85
			1505096	PRO 643 031 0	Nyomáshatároló szelep.....47
			1505143	PRO 051 008 0	Kuplungszervó.....61
			1505150	PRO 643 000 0	Relészelep.....73
			1505210	PRO 472 001 0	ABS-modulátor mágnesszelep.....87
			1505294	PRO 412 001 0	ECAS-mágnesszelep.....91
			1505331	PRO 645 008 0	Kézfékszelep.....68
			1505340	PRO 645 002 0	Kézfékszelep.....68
			1506061	PRO 531 018 0	ABS hosszabbítókábel.....83
			1506180	PRO 412 001 0	ECAS-mágnesszelep.....91
			1506390	PRO 421 004 0	Rugóerő-tárolós fékmunkahenger.....21
			1506464	PRO 051 008 0	Kuplungszervó.....61
			1506465	PRO 051 002 0	Kuplungszervó.....61
			1506466	PRO 051 004 0	Kuplungszervó.....61
			1506467	PRO 051 006 0	Kuplungszervó.....61
CAMC					
50H08-01060	PRO 007 030 0	Fülkeszintező szelep.....55			
CASE IH					
84012958	PRO 714 007 0	Fékkamra (bütykösfék).....15			
84014961	PRO 714 000 0	Fékkamra (bütykösfék).....13			
84320807	PRO 714 016 0	Fékkamra (bütykösfék).....16			
CLAAS					
8351830	PRO 531 018 0	ABS hosszabbítókábel.....83			
CNHCT					
AZ87355000100	PRO 472 001 0	ABS-modulátor mágnesszelep.....87			
AZ8735500100	PRO 122 021 0	Légszárító.....37			
WG1642440051/1	PRO 007 001 0	Fülkeszintező szelep.....55			
WG8701230003	PRO 051 007 0	Kuplungszervó.....61			
WG9000360515/1	PRO 472 001 0	ABS-modulátor mágnesszelep.....55			
WG90003605151	PRO 472 001 0	ABS-modulátor mágnesszelep.....87			
WG90003605152	PRO 472 001 0	ABS-modulátor mágnesszelep.....87			
WG9000360520/2	PRO 31 500 4	Fékpédálszelep.....67			
WG9000360521/1	PRO 122 021 0	Légszárító.....37			
WG9000360521/2	PRO 122 021 0	Légszárító.....37			
WG9718360002	PRO 472 002 0	ABS-modulátor mágnesszelep.....87			
WG9718360002/1	PRO 472 002 0	ABS-modulátor mágnesszelep.....55			

Gyári szám	ProVia-szám/termék	Oldal	Gyári szám	ProVia-szám/termék	Oldal
1506468	PRO 051 008 0	Kuplungszervő.....61	1518008	PRO 032 003 0	Kerékfordulatszám-érzékelő.....82
1517965	PRO 122 005 0	Légszárító.....37	1518009	PRO 032 011 0	Kerékfordulatszám-érzékelő.....82
1517978	PRO 122 008 0	Légszárító.....37	1518065	PRO 315 264 0	Fékpédálszelep.....67
1518117	PRO 643 325 0	Nyomáshatároló szelep.....47	1518113	PRO 010 301 0	Nyomáshatároló szelep.....46
1518261	PRO 648 000 0	Rögzőtőfék-kioldó biztonsági szelep.....70	1518115	PRO 010 314 0	Nyomáshatároló szelep.....46
1518674	PRO 122 005 0	Légszárító.....37	1518116	PRO 010 317 0	Nyomáshatároló szelep.....46
1524294	PRO 645 006 0	Kézifékszelep.....68	1518168	PRO 400 001 0	Légszárító.....37
1524321	PRO 645 000 0	Kézifékszelep.....68	1518267	PRO 011 003 0	Relészelep.....73
1524322	PRO 645 001 0	Kézifékszelep.....68	1518271	PRO 011 000 0	Relészelep.....73
1524802	PRO 645 006 0	Kézifékszelep.....68	1518724	PRO 032 000 0	Kerékfordulatszám-érzékelő.....82
1524831	PRO 472 001 0	ABS-modulátor mágnesszelep.....87	1519152	PRO 420 001 0	Rugóerő-tárolós fékmunkahenger.....21
1524843	PRO 412 031 0	ECAS-magasságszenzor.....97	1519158	PRO 421 002 0	Rugóerő-tárolós fékmunkahenger.....21
1525422	PRO 412 006 0	ECAS-mágnesszelep.....92	1519162	PRO 492 006 0	Rugóerő-tárolós fékmunkahenger.....23
1526572	PRO 492 006 0	Rugóerő-tárolós fékmunkahenger.....23	1519176R	PRO 430 001 0	Rugóerő-tárolós fékmunkahenger.....21
1527600	PRO 051 003 0	Kuplungszervő.....61	1519202R	PRO 400 001 0	Légszárító.....37
0867215R	PRO 421 002 0	Rugóerő-tárolós fékmunkahenger.....21	1519211R	PRO 934 005 0	Többkörös biztonsági szelep.....42
1270263	PRO 492 006 0	Rugóerő-tárolós fékmunkahenger.....23	1519310	PRO 648 003 0	Biztonsági relé szelep.....75
1304587	PRO 412 002 0	ECAS-mágnesszelep.....91	1519312	PRO 648 004 0	Biztonsági relé szelep.....75
1315698	PRO 032 000 0	Kerékfordulatszám-érzékelő.....82	1519332	PRO 011 001 0	Relészelep.....73
1359971	PRO 648 001 0	Biztonsági relé szelep.....75	1519378	PRO 481 012 0	Rugóerő-tárolós fékmunkahenger.....22
1361393	PRO 032 000 0	Kerékfordulatszám-érzékelő.....82	1519442	PRO 480 010 0	Rugóerő-tárolós fékmunkahenger.....22
1391510	PRO 124 000 2	Légszárító patron.....41	1522226	PRO 315 263 0	Fékpédálszelep.....67
1400071	PRO 032 010 0	Kerékfordulatszám-érzékelő.....82	1523549	PRO 421 002 0	Rugóerő-tárolós fékmunkahenger.....21
1406784	PRO 010 302 0	Nyomáshatároló szelep.....46	1523549R	PRO 421 002 0	Rugóerő-tárolós fékmunkahenger.....21
1436901	340 175 000 2	Fékbetétek.....31	1524015	PRO 015 072 0	Nyomáshatároló szelep.....47
1439324	340 901 070 2	Fékbetétek.....32	1524581	PRO 480 010 0	Rugóerő-tárolós fékmunkahenger.....22
1439553	PRO 124 000 2	Légszárító patron.....41	1524828	PRO 032 004 0	Kerékfordulatszám-érzékelő.....82
1487296	PRO 421 002 0	Rugóerő-tárolós fékmunkahenger.....21	1526796	PRO 400 001 0	Légszárító.....37
1487296R	PRO 421 002 0	Rugóerő-tárolós fékmunkahenger.....21	1527168R	PRO 481 050 0	Rugóerő-tárolós fékmunkahenger.....22
1504903	PRO 011 002 0	Relészelep.....73	1527601R	PRO 481 050 0	Rugóerő-tárolós fékmunkahenger.....22
1504929	PRO 032 001 0	Kerékfordulatszám-érzékelő.....82	1528230R	PRO 481 050 0	Rugóerő-tárolós fékmunkahenger.....22
1504951	PRO 032 000 0	Kerékfordulatszám-érzékelő.....82	1530832	PRO 480 010 0	Rugóerő-tárolós fékmunkahenger.....22
1504971	PRO 315 180 0	Fékpédálszelep.....67	1530833	PRO 480 010 0	Rugóerő-tárolós fékmunkahenger.....22
1505033R	PRO 122 005 0	Légszárító.....37	1531495	PRO 032 011 0	Kerékfordulatszám-érzékelő.....82
1505081	PRO 007 001 0	Fülkeszintező szelep.....55	1531547	PRO 015 072 0	Nyomáshatároló szelep.....47
1505095	PRO 015 005 0	Nyomáshatároló szelep.....47	1531548	PRO 010 333 0	Nyomáshatároló szelep.....46
1505097	PRO 015 072 0	Nyomáshatároló szelep.....47	1531568	PRO 010 318 0	Nyomáshatároló szelep.....46
1505114R	PRO 430 001 0	Rugóerő-tárolós fékmunkahenger.....21	1617343	340 901 070 2	Fékbetétek.....32
1505115R	PRO 431 001 0	Rugóerő-tárolós fékmunkahenger.....21	1628064	340 195 000 2	Fékbetétek.....31
1505119	PRO 400 001 0	Légszárító.....37	1725688	PRO 015 068 0	Nyomáshatároló szelep.....47
1505128	PRO 934 005 0	Többkörös biztonsági szelep.....42	1778552	PRO 032 000 0	Kerékfordulatszám-érzékelő.....82
1505191R	PRO 420 001 0	Rugóerő-tárolós fékmunkahenger.....21	1778554	PRO 032 000 0	Kerékfordulatszám-érzékelő.....82
1505198R	PRO 430 001 0	Rugóerő-tárolós fékmunkahenger.....21	1797053	340 901 070 2	Fékbetétek.....32
1505199R	PRO 431 001 0	Rugóerő-tárolós fékmunkahenger.....21	1800830	340 901 070 2	Fékbetétek.....32
1505215	PRO 032 003 0	Kerékfordulatszám-érzékelő.....82	1850203	PRO 032 007 0	Kerékfordulatszám-érzékelő.....82
1505230	PRO 100 100 0	Légkezelő egység.....39	1862600	PRO 032 007 0	Kerékfordulatszám-érzékelő.....82
1505241	PRO 714 710 0	Fékkamra-tárcsafék.....12	1862602	PRO 032 008 0	Kerékfordulatszám-érzékelő.....82
1505392	PRO 010 300 0	Nyomáshatároló szelep.....46	1869290	PRO 032 008 0	Kerékfordulatszám-érzékelő.....82
1505410	PRO 011 004 0	Relészelep.....73	1870628	PRO 032 007 0	Kerékfordulatszám-érzékelő.....82
1505463R	PRO 491 001 0	Rugóerő-tárolós fékmunkahenger.....22	1878030	340 901 070 2	Fékbetétek.....32
1505967	PRO 410 003 0	Légszárító.....38	5021172710	PRO 011 004 0	Relészelep.....73
1506003	PRO 032 001 0	Kerékfordulatszám-érzékelő.....82	759050	PRO 007 001 0	Fülkeszintező szelep.....55
1506100	PRO 032 020 0	Rámpaszelep.....56	867215	PRO 421 002 0	Rugóerő-tárolós fékmunkahenger.....21
1506149	PRO 032 010 0	Kerékfordulatszám-érzékelő.....82	884491	PRO 461 101 0	Rugóerő-tárolós fékmunkahenger.....21
1506409	PRO 400 001 0	Légszárító.....37	906782	PRO 015 512 0	Nyomáshatároló szelep.....47
1506410	PRO 400 001 0	Légszárító.....37	EXABRB613	PRO 006 001 0	Alvázszenítő szelep.....53
1506485	PRO 011 006 0	Relészelep.....73			
1506681	PRO 480 010 0	Rugóerő-tárolós fékmunkahenger.....22	DAHL		
1517895	PRO 015 004 0	Nyomáshatároló szelep.....47	1251615000	PRO 714 016 0	Fékkamra (bütykösfék).....16
1517963	PRO 410 003 0	Légszárító.....38	1252000000	PRO 714 015 0	Fékkamra (bütykösfék).....15
1517964	PRO 122 006 0	Légszárító.....37	1252010000	PRO 714 015 0	Fékkamra (bütykösfék).....15
1517967	PRO 410 004 0	Légszárító.....38	1252011000	PRO 714 015 0	Fékkamra (bütykösfék).....15
1517970	PRO 122 006 0	Légszárító.....37	1252014000	PRO 714 015 0	Fékkamra (bütykösfék).....15

Gyári szám	ProVia-szám/termék	Oldal	Gyári szám	ProVia-szám/termék	Oldal
1252015000	PRO 714 015 0 Fékkamra (bütykösfék)	15			
1252021000	PRO 714 015 0 Fékkamra (bütykösfék)	15			
1252400000	PRO 714 000 0 Fékkamra (bütykösfék)	13			
1252401000	PRO 714 000 0 Fékkamra (bütykösfék)	13			
1252410000	PRO 714 000 0 Fékkamra (bütykösfék)	13			
1252411000	PRO 714 000 0 Fékkamra (bütykösfék)	13			
1252412000	PRO 714 000 0 Fékkamra (bütykösfék)	13			
1252413000	PRO 714 000 0 Fékkamra (bütykösfék)	13			
1252414000	PRO 714 000 0 Fékkamra (bütykösfék)	13			
1252415000	PRO 714 000 0 Fékkamra (bütykösfék)	13			
1252420000	PRO 714 000 0 Fékkamra (bütykösfék)	14			
1252421000	PRO 714 000 0 Fékkamra (bütykösfék)	14			
1252422000	PRO 714 000 0 Fékkamra (bütykösfék)	14			
1252423000	PRO 714 000 0 Fékkamra (bütykösfék)	14			
1252424000	PRO 714 000 0 Fékkamra (bütykösfék)	14			
1253000000	PRO 714 007 0 Fékkamra (bütykösfék)	15			
1253010000	PRO 714 007 0 Fékkamra (bütykösfék)	15			
1253011000	PRO 714 007 0 Fékkamra (bütykösfék)	15			
1253012000	PRO 714 007 0 Fékkamra (bütykösfék)	15			
1253013000	PRO 714 007 0 Fékkamra (bütykösfék)	15			
1253014000	PRO 714 007 0 Fékkamra (bütykösfék)	15			
1253015000	PRO 714 007 0 Fékkamra (bütykösfék)	15			
1253016000	PRO 714 007 0 Fékkamra (bütykösfék)	15			
1253020000	PRO 714 007 0 Fékkamra (bütykösfék)	15			
1253021000	PRO 714 007 0 Fékkamra (bütykösfék)	15			
1253022000	PRO 714 007 0 Fékkamra (bütykösfék)	15			
1253023000	PRO 714 007 0 Fékkamra (bütykösfék)	15			
1253024000	PRO 714 007 0 Fékkamra (bütykösfék)	15			
1551614000	PRO 714 016 0 Fékkamra (bütykösfék)	16			
DAMBROZ					
997904020	PRO 648 000 0 Rögzitőfék-kioldó biztonsági szelep.....	71			
Dennis					
6597421	340 195 000 2 Fékbetétek	31			
DF					
1608010-T1102	PRO 411 004 0 Kuplungszervó.....	61			
1608010-T1103	PRO 411 005 0 Kuplungszervó.....	61			
1608Z36-001	PRO 411 000 0 Kuplungszervó.....	61			
3514010-9002	PRO 31 500 9 Fékpedálszelep.....	67			
5001090-C1100	PRO 007 001 0 Fülkeszintező szelep.....	55			
5001090-C6100	PRO 007 001 0 Fülkeszintező szelep.....	55			
DFLQ					
9325001120	PRO 122 017 0 Légkezelő egység.....	39			
9325001130	PRO 122 018 0 Légkezelő egység.....	39			
K000574	PRO 122 017 0 Légkezelő egység.....	39			
RY3332VX-3543010	PRO 122 017 0 Légkezelő egység.....	39			
Doll					
7028007	PRO 531 030 0 ABS hosszabbítókábel.....	84			
7029687	PRO 531 023 0 ABS hosszabbítókábel.....	84			
7040303	PRO 531 051 0 ABS hosszabbítókábel.....	85			
7055976	PRO 412 002 0 ECAS-mágnesszelep.....	91			
7055990	PRO 531 080 0 ABS hosszabbítókábel.....	85			
7086972	PRO 648 000 0 Rögzitőfék-kioldó biztonsági szelep.....	70			
7088657	PRO 412 002 0 ECAS-mágnesszelep.....	91			
7093146	PRO 412 005 0 ECAS-mágnesszelep.....	92			
7119045	PRO 412 030 0 ECAS-magasságszenzor.....	97			
7069646	PRO 527 005 0 Pótkocsi kettős oldószelep.....	77			
8143280	PRO 006 003 0 Alvázsintező szelep.....	53			
			DTNA		
			18-28710-000	PRO 417 004 0 Fülkeszintező szelep.....	55
			E.R.F.		
			81259026144	PRO 412 005 0 ECAS-mágnesszelep.....	92
			81259026146	PRO 412 001 0 ECAS-mágnesszelep.....	91
			1260680	PRO 006 001 0 Alvázsintező szelep.....	53
			4027060	PRO 006 003 0 Alvázsintező szelep.....	53
			81521166070	PRO 011 006 0 Relészelep.....	73
			EGSA		
			2402000104	PRO 648 000 0 Rögzitőfék-kioldó biztonsági szelep.....	70
			ENGATCAR		
			420273C	PRO 648 000 0 Rögzitőfék-kioldó biztonsági szelep.....	70
			ERF		
			4082200	PRO 472 001 0 ABS-modulátor mágnesszelep.....	87
			Europart		
			3400033198	PRO 714 016 0 Fékkamra (bütykösfék)	16
			3405335300	PRO 714 016 0 Fékkamra (bütykösfék)	16
			3419836580	PRO 714 016 0 Fékkamra (bütykösfék)	16
			3450406745	PRO 714 016 0 Fékkamra (bütykösfék)	16
			3990006650	PRO 714 000 0 Fékkamra (bütykösfék)	14
			EvoBus		
			8283569000	PRO 714 016 0 Fékkamra (bütykösfék)	16
			8283572000	PRO 714 007 0 Fékkamra (bütykösfék)	15
			8283850000	PRO 714 007 0 Fékkamra (bütykösfék)	15
			89199797614	PRO 714 007 0 Fékkamra (bütykösfék)	15
			1935482	PRO 100 100 0 Légkezelő egység.....	39
			8025172000	PRO 032 020 0 Rámpaszelep.....	56
			8285407000	PRO 410 003 0 Légszárító.....	38
			82854085340	340 902 002 2 Fékbetétek.....	32
			8285499000	PRO 006 001 0 Alvázsintező szelep.....	53
			A0002540047	PRO 051 008 0 Kuplungszervó.....	61
			A0002541247	PRO 051 008 0 Kuplungszervó.....	61
			A0002952818	PRO 051 008 0 Kuplungszervó.....	61
			A0003276725	PRO 412 001 0 ECAS-mágnesszelep.....	91
			A0003278525	PRO 412 000 0 ECAS-mágnesszelep.....	91
			A0003279725	PRO 412 006 0 ECAS-mágnesszelep.....	92
			A0003284530	PRO 007 011 0 Fülkeszintező szelep.....	55
			A0004301215	PRO 400 001 0 Légszárító.....	38
			A0004301315	PRO 400 001 0 Légszárító.....	38
			A0004301515	PRO 400 002 0 Légszárító.....	38
			A0004302915	PRO 400 001 0 Légszárító.....	38
			A0004303015	PRO 400 001 0 Légszárító.....	38
			A0004309815	PRO 400 001 0 Légszárító.....	38
			A0014312215	PRO 122 008 0 Légszárító.....	37
			A0014312315	PRO 122 006 0 Légszárító.....	37
			A0014318115	PRO 100 100 0 Légkezelő egység.....	39
			A0014318305	PRO 315 008 0 Fékpedálszelep.....	67
			A0015423118	PRO 032 003 0 Kerékfordulatszám-érzékelő.....	82
			A0015423318	PRO 032 011 0 Kerékfordulatszám-érzékelő.....	82
			A0015426818	PRO 032 002 0 Kerékfordulatszám-érzékelő.....	82
			A0015427818	PRO 032 002 0 Kerékfordulatszám-érzékelő.....	82
			A0015428718	PRO 032 003 0 Kerékfordulatszám-érzékelő.....	82
			A0015428818	PRO 032 011 0 Kerékfordulatszám-érzékelő.....	82
			A0015428918	PRO 032 011 0 Kerékfordulatszám-érzékelő.....	82
			A0019050400	PRO 032 010 0 Kerékfordulatszám-érzékelő.....	82
			A0024310415	PRO 100 100 0 Légkezelő egység.....	39
			A0024310515	PRO 100 100 0 Légkezelő egység.....	39

Gyári szám	ProVia-szám/termék	Oldal	Gyári szám	ProVia-szám/termék	Oldal
A0024310615	PRO 100 100 0 Légkezelő egység.....	39	5001320-Q824A	PRO 007 001 0 Fülkeszintező szelep.....	55
A0024310715	PRO 100 100 0 Légkezelő egység.....	39	9700514230	PRO 411 026 0 Kuplungszervó.....	61
A0024311515	PRO 100 100 0 Légkezelő egység.....	39	S35503156S	PRO 472 002 0 ABS-modulátor mágnesszelep.....	87
A0024313815	PRO 100 100 0 Légkezelő egység.....	39			
A0025422518	PRO 032 002 0 Kerékfordulatszám-érzékelő.....	82	FAYMONVILLE		
A0025422618	PRO 032 011 0 Kerékfordulatszám-érzékelő.....	82	1120	PRO 531 030 0 ABS hosszabbítókábel.....	21
A0025423118	PRO 032 000 0 Kerékfordulatszám-érzékelő.....	82	8905	PRO 531 023 0 ABS hosszabbítókábel.....	84
A0025423818	PRO 032 011 0 Kerékfordulatszám-érzékelő.....	82	8906	PRO 531 060 0 ABS hosszabbítókábel.....	47
A0025426718	PRO 412 031 0 ECAS-magasságszenzor.....	97	8907	PRO 531 080 0 ABS hosszabbítókábel.....	85
A0034201324	PRO 714 016 0 Fékkamra (bütőkösfék).....	16	8908	PRO 531 100 0 ABS hosszabbítókábel.....	85
A0034305981	PRO 645 009 0 Kézféksezelep.....	68	8917	PRO 531 051 0 ABS hosszabbítókábel.....	85
A0034315706	PRO 934 005 0 Többkörös biztonsági szelep.....	42	13491	PRO 531 018 0 ABS hosszabbítókábel.....	83
A0035422618	PRO 412 032 0 ECAS-magasságszenzor.....	97	13769	PRO 412 001 0 ECAS-mágnesszelep.....	91
A0044290644	PRO 643 000 0 Relészelep.....	73	14177	PRO 412 002 0 ECAS-mágnesszelep.....	91
A0044296344	PRO 011 003 0 Relészelep.....	73	64047	PRO 648 000 0 Rögzítőfék-kioldó biztonsági szelep.....	70
A0044296544	PRO 472 001 0 ABS-modulátor mágnesszelep.....	87	82016	PRO 531 040 0 ABS hosszabbítókábel.....	85
A0044297644	PRO 643 002 0 Relészelep.....	73	214004	PRO 412 030 0 ECAS-magasságszenzor.....	97
A0044299444	PRO 011 000 0 Relészelep.....	73	01019	PRO 527 001 0 Pótkocsi kettős oldószelep.....	77
A0044314105	PRO 315 263 0 Fékpedálszelep.....	67	0844	PRO 714 000 0 Fékkamra (bütőkösfék).....	21
A0054297444	PRO 643 335 0 Nyomáshatároló szelep.....	47	0940	PRO 714 016 0 Fékkamra (bütőkösfék).....	16
A0064205224	PRO 714 710 0 Fékkamra-tárcsafék.....	12	0941	PRO 714 015 0 Fékkamra (bütőkösfék).....	15
A0065427618	PRO 032 010 0 Kerékfordulatszám-érzékelő.....	82	0943	PRO 714 007 0 Fékkamra (bütőkösfék).....	15
A0114205818	PRO 432 001 0 Rugóerő-tárolós fékmunkahenger.....	21	1020	PRO 527 004 0 Pótkocsi kettős oldószelep.....	21
A0114205918	PRO 432 001 0 Rugóerő-tárolós fékmunkahenger.....	21	10549	PRO 648 004 0 Biztonsági relé szelep.....	75
A0134206718	PRO 492 006 0 Rugóerő-tárolós fékmunkahenger.....	23	10553	PRO 648 001 0 Biztonsági relé szelep.....	75
A0134206818	PRO 492 006 0 Rugóerő-tárolós fékmunkahenger.....	23	3852	PRO 006 001 0 Alvászintező szelep.....	53
A0144200018	PRO 432 001 0 Rugóerő-tárolós fékmunkahenger.....	21	46031	PRO 648 002 0 Biztonsági relé szelep.....	75
A0144200118	PRO 432 001 0 Rugóerő-tárolós fékmunkahenger.....	21	5139	PRO 006 003 0 Alvászintező szelep.....	53
A0234204918	PRO 421 002 0 Rugóerő-tárolós fékmunkahenger.....	21	7886	PRO 527 005 0 Pótkocsi kettős oldószelep.....	77
A68054200418	PRO 032 003 0 Kerékfordulatszám-érzékelő.....	82	84233	PRO 421 002 0 Rugóerő-tárolós fékmunkahenger.....	21
A6984203721	PRO 714 015 0 Fékkamra (bütőkösfék).....	15			
A6994200724	PRO 714 015 0 Fékkamra (bütőkösfék).....	15	Feldbinder		
FACCHINI			854	PRO 531 051 0 ABS hosszabbítókábel.....	21
308712972	PRO 648 000 0 Rögzítőfék-kioldó biztonsági szelep.....	70	865	PRO 531 023 0 ABS hosszabbítókábel.....	32
FAUN			1658	PRO 714 016 0 Fékkamra (bütőkösfék).....	16
99707005415	PRO 643 003 0 Relészelep.....	73	6674	PRO 714 007 0 Fékkamra (bütőkösfék).....	23
99707006699	PRO 472 002 0 ABS-modulátor mágnesszelep.....	87	6677	PRO 714 015 0 Fékkamra (bütőkösfék).....	15
99707766160	PRO 643 308 0 Nyomáshatároló szelep.....	47	6760	PRO 714 000 0 Fékkamra (bütőkösfék).....	14
99707007090	PRO 032 009 0 Kerékfordulatszám-érzékelő.....	82	6761	PRO 714 000 0 Fékkamra (bütőkösfék).....	14
			6763	PRO 714 007 0 Fékkamra (bütőkösfék).....	15
FAW			7292	PRO 472 002 0 ABS-modulátor mágnesszelep.....	87
1602300-367	PRO 411 001 0 Kuplungszervó.....	61	8836	PRO 531 100 0 ABS hosszabbítókábel.....	85
1602300A363	PRO 411 002 0 Kuplungszervó.....	61	8854	PRO 531 051 0 ABS hosszabbítókábel.....	85
160230576A	PRO 051 006 0 Kuplungszervó.....	61	8860	PRO 531 060 0 ABS hosszabbítókábel.....	85
1602305A70A	PRO 051 004 0 Kuplungszervó.....	61	8864	PRO 531 040 0 ABS hosszabbítókábel.....	85
1602305A70A	PRO 411 023 0 Kuplungszervó.....	61	8865	PRO 531 023 0 ABS hosszabbítókábel.....	84
1602305A70A/B	PRO 051 005 0 Kuplungszervó.....	61	61392	PRO 531 080 0 ABS hosszabbítókábel.....	85
1602305A7A	PRO 051 005 0 Kuplungszervó.....	61	63169	PRO 531 030 0 ABS hosszabbítókábel.....	84
1602350-D849	PRO 411 030 0 Kuplungszervó.....	61	1026483	PRO 648 000 0 Rögzítőfék-kioldó biztonsági szelep.....	70
16080180030	PRO 411 003 0 Kuplungszervó.....	61	1042813	PRO 412 002 0 ECAS-mágnesszelep.....	91
2941605-55A	PRO 412 002 0 ECAS-mágnesszelep.....	91	1065595	PRO 648 000 0 Rögzítőfék-kioldó biztonsági szelep.....	71
3514010-50A	PRO 315 000 0 Fékpedálszelep.....	67	001797	PRO 006 003 0 Alvászintező szelep.....	53
3515020-73A	PRO 122 018 0 Légkezelő egység.....	39	006675	PRO 527 001 0 Pótkocsi kettős oldószelep.....	77
3515020-73A/C	PRO 122 018 0 Légkezelő egység.....	39	006712	PRO 527 004 0 Pótkocsi kettős oldószelep.....	77
3515020-73AWA	PRO 122 018 0 Légkezelő egység.....	39	011591	PRO 643 307 0 Nyomáshatároló szelep.....	47
3515020-73B	PRO 122 018 0 Légkezelő egység.....	39	011626	PRO 527 002 0 Pótkocsi kettős oldószelep.....	77
355031050A	PRO 472 001 0 ABS-modulátor mágnesszelep.....	87	071432	PRO 006 001 0 Alvászintező szelep.....	53
35503156S	PRO 472 002 0 ABS-modulátor mágnesszelep.....	87	083184	PRO 412 002 0 ECAS-mágnesszelep.....	91
3614315-Y671/A	PRO 412 031 0 ECAS-magasságszenzor.....	97	1016901	PRO 032 120 0 Rámpaszelep.....	56
5001075CA/01-C00/B	PRO 007 030 0 Fülkeszintező szelep.....	55	297449	PRO 648 002 0 Biztonsági relé szelep.....	75
5001075CA01/A	PRO 007 030 0 Fülkeszintező szelep.....	55	6916	PRO 527 005 0 Pótkocsi kettős oldószelep.....	77

Gyári szám	ProVia-szám/termék	Oldal	Gyári szám	ProVia-szám/termék	Oldal
FIAT			M058431	PRO 531 023 0 ABS hosszabbítókábel.....	84
5001843220	PRO 011 007 0	Relészelep.....	M05843101	PRO 531 023 0 ABS hosszabbítókábel.....	84
Fontenax			M059318	PRO 531 030 0 ABS hosszabbítókábel.....	84
2100382	PRO 461 101 0	Rugóerő-tárolós fékmunkahenger.....	M91000101	340 901 060 2 Fékbetétek.....	31
2100383	PRO 461 101 0	Rugóerő-tárolós fékmunkahenger.....	M058296	PRO 531 018 0 ABS hosszabbítókábel.....	83
Ford			M05843101	PRO 531 023 0 ABS hosszabbítókábel.....	84
3C465C100AA	PRO 007 001 0	Fülkeszintező szelep.....	GAZ		
4C462K433AA	PRO 006 003 0	Alvázsintező szelep.....	9254920000	PRO 492 005 0	Rugóerő-tárolós fékmunkahenger.....
4C463038AA	PRO 412 001 0	ECAS-mágnesszelep.....	Gigant		
6C462A131AA	PRO 100 100 0	Légkezelő egység.....	719001007	PRO 712 712 0	DDSB tárcsa.....
7C462B372AA	PRO 032 010 0	Kerékfordulatszám-érzékelő.....	19123	PRO 461 101 0	Rugóerő-tárolós fékmunkahenger.....
7C467K626AA	PRO 051 004 0	Kuplungszervó.....	19124	PRO 461 101 0	Rugóerő-tárolós fékmunkahenger.....
98CT2B372AA	PRO 032 001 0	Kerékfordulatszám-érzékelő.....	19125	PRO 461 101 0	Rugóerő-tárolós fékmunkahenger.....
XCT2K432AA	PRO 006 001 0	Alvázsintező szelep.....	9291072	340 901 060 2	Fékbetétek.....
YC442C219AA	PRO 472 002 0	ABS-modulátor mágnesszelep.....	9291073	340 901 060 2	Fékbetétek.....
Foton			M91002703	340 903 220 2	Fékbetétek.....
1106935600030	PRO 472 002 0	ABS-modulátor mágnesszelep.....	M91002704	340 903 220 2	Fékbetétek.....
1106936800030	PRO 472 002 0	ABS-modulátor mágnesszelep.....	Golden Dragon		
1120835680050	PRO 122 020 0	Légszárító.....	35ACC-03512	PRO 122 020 0	Légszárító.....
1417135900001	PRO 472 001 0	ABS-modulátor mágnesszelep.....	Goldhofer		
1417135900001	PRO 472 002 0	ABS-modulátor mágnesszelep.....	151118	PRO 492 006 0	Rugóerő-tárolós fékmunkahenger.....
1419335570001	PRO 31 500 6	Fékpedálszelep.....	151866	PRO 643 307 0	Nyomáshatároló szelep.....
1419335676004	PRO 472 001 0	ABS-modulátor mágnesszelep.....	162653	PRO 531 018 0	ABS hosszabbítókábel.....
1432116280002	PRO 051 007 0	Kuplungszervó.....	162654	PRO 531 038 0	ABS hosszabbítókábel.....
1612135900002	PRO 472 001 0	ABS-modulátor mágnesszelep.....	162655	PRO 531 051 0	ABS hosszabbítókábel.....
1612516205010	PRO 051 006 0	Kuplungszervó.....	162657	PRO 531 023 0	ABS hosszabbítókábel.....
1618029600001	PRO 412 001 0	ECAS-mágnesszelep.....	163540	PRO 531 100 0	ABS hosszabbítókábel.....
1618029600001	PRO 412 006 0	ECAS-mágnesszelep.....	163541	PRO 531 060 0	ABS hosszabbítókábel.....
1B24950201013	PRO 007 036 0	Fülkeszintező szelep.....	163625	PRO 531 030 0	ABS hosszabbítókábel.....
H0356D02001A0	PRO 472 001 0	ABS-modulátor mágnesszelep.....	163639	PRO 531 080 0	ABS hosszabbítókábel.....
H4356D02001A0	PRO 472 001 0	ABS-modulátor mágnesszelep.....	165646	PRO 412 002 0	ECAS-mágnesszelep.....
H4502A01056A0	PRO 007 028 0	Fülkeszintező szelep.....	168783	PRO 648 000 0	Rögzítőfék-kioldó biztonsági szelep.....
L0356012003A0	PRO 472 001 0	ABS-modulátor mágnesszelep.....	168923	PRO 412 005 0	ECAS-mágnesszelep.....
FREIGHTLINER			200255	PRO 714 016 0	Fékkamra (bütykősfék).....
9628S4231079000	PRO 714 007 0	Fékkamra (bütykősfék).....	200260	PRO 714 015 0	Fékkamra (bütykősfék).....
TDAS4497120180	PRO 531 018 0	ABS hosszabbítókábel.....	200262	PRO 714 000 0	Fékkamra (bütykősfék).....
TDAS4497120230	PRO 531 023 0	ABS hosszabbítókábel.....	201241	PRO 714 007 0	Fékkamra (bütykősfék).....
TDAS4497120380	PRO 531 038 0	ABS hosszabbítókábel.....	152092	PRO 527 004 0	Pótkocsi kettős oldószelep.....
TDAS4497120510	PRO 531 051 0	ABS hosszabbítókábel.....	157537	PRO 006 003 0	Alvázsintező szelep.....
TDAS4721950180	PRO 472 002 0	ABS-modulátor mágnesszelep.....	159118	PRO 032 020 0	Rámpaszelep.....
Fruehauf			160191	PRO 527 001 0	Pótkocsi kettős oldószelep.....
1H312161609	PRO 714 000 0	Fékkamra (bütykősfék).....	162347	PRO 006 001 0	Alvázsintező szelep.....
1H312779603	PRO 531 038 0	ABS hosszabbítókábel.....	163413	PRO 648 003 0	Biztonsági relé szelep.....
A3309600VAS	PRO 714 007 0	Fékkamra (bütykősfék).....	163414	PRO 648 001 0	Biztonsági relé szelep.....
A-71519M70-A11	PRO 527 001 0	Pótkocsi kettős oldószelep.....	163623	PRO 527 002 0	Pótkocsi kettős oldószelep.....
A-FA4271-008	PRO 527 004 0	Pótkocsi kettős oldószelep.....	164265	PRO 527 005 0	Pótkocsi kettős oldószelep.....
AFA9104001	PRO 714 016 0	Fékkamra (bütykősfék).....	167732	PRO 648 002 0	Biztonsági relé szelep.....
ASX0014018	PRO 714 016 0	Fékkamra (bütykősfék).....	254559	PRO 410 003 0	Légszárító.....
ASX0014019	PRO 714 015 0	Fékkamra (bütykősfék).....	Great Dane		
ASX0014020	PRO 714 000 0	Fékkamra (bütykősfék).....	40500255	PRO 531 018 0	ABS hosszabbítókábel.....
ASX0014021	PRO 714 007 0	Fékkamra (bütykősfék).....	HALDEX		
CF351950/F001572	PRO 006 003 0	Alvázsintező szelep.....	120330201	PRO 714 016 0	Fékkamra (bütykősfék).....
CF352131	PRO 006 001 0	Alvázsintező szelep.....	120331101	PRO 714 016 0	Fékkamra (bütykősfék).....
CF371494	PRO 531 018 0	ABS hosszabbítókábel.....	120331201	PRO 714 016 0	Fékkamra (bütykősfék).....
F001572	PRO 006 003 0	Alvázsintező szelep.....	120340201	PRO 714 015 0	Fékkamra (bütykősfék).....
F005268	PRO 006 001 0	Alvázsintező szelep.....	120340203	PRO 714 015 0	Fékkamra (bütykősfék).....
M02027203	PRO 714 007 0	Fékkamra (bütykősfék).....	120341101	PRO 714 015 0	Fékkamra (bütykősfék).....
M058296	PRO 531 018 0	ABS hosszabbítókábel.....			

Gyári szám	ProVia-szám/termék	Oldal	Gyári szám	ProVia-szám/termék	Oldal
120341201	PRO 714 015 0 Fékkamra (bütykösfék)	16	345500010	PRO 714 007 0 Fékkamra (bütykösfék)	15
120350201	PRO 714 000 0 Fékkamra (bütykösfék)	14	345500011	PRO 714 007 0 Fékkamra (bütykösfék)	15
120350203	PRO 714 000 0 Fékkamra (bütykösfék)	14	345500012	PRO 714 007 0 Fékkamra (bütykösfék)	15
120351101	PRO 714 000 0 Fékkamra (bütykösfék)	14	345500110	PRO 714 007 0 Fékkamra (bütykösfék)	15
120351201	PRO 714 000 0 Fékkamra (bütykösfék)	14	345500111	PRO 714 007 0 Fékkamra (bütykösfék)	15
120360201	PRO 714 007 0 Fékkamra (bütykösfék)	15	345525010	PRO 714 007 0 Fékkamra (bütykösfék)	15
120360203	PRO 714 007 0 Fékkamra (bütykösfék)	15	345525011	PRO 714 007 0 Fékkamra (bütykösfék)	15
120361101	PRO 714 007 0 Fékkamra (bütykösfék)	15	345525110	PRO 714 007 0 Fékkamra (bütykösfék)	15
120361201	PRO 714 007 0 Fékkamra (bütykösfék)	15	345525111	PRO 714 007 0 Fékkamra (bütykösfék)	15
123300001	PRO 714 007 0 Fékkamra (bütykösfék)	15	345525112	PRO 714 007 0 Fékkamra (bütykösfék)	15
345001031	PRO 714 000 0 Fékkamra (bütykösfék)	14	346187001	PRO 712 713 0 DDSB tárcsa	28
345004021	PRO 714 000 0 Fékkamra (bütykösfék)	14	612017091	PRO 006 003 0 Alvázszintező szelep	53
345004231	PRO 714 000 0 Fékkamra (bütykösfék)	14	612032001	PRO 006 001 0 Alvázszintező szelep	53
345004241	PRO 714 000 0 Fékkamra (bütykösfék)	14	1352024004	PRO 712 713 0 DDSB tárcsa	28
345010111	PRO 714 016 0 Fékkamra (bütykösfék)	16	1363430001	PRO 712 712 0 DDSB tárcsa	28
345011001	PRO 714 015 0 Fékkamra (bütykösfék)	16	352018001	PRO 527 004 0 Pótkocsi kettős oldószelep	77
345013001	PRO 714 007 0 Fékkamra (bütykösfék)	15	352044001	PRO 527 005 0 Pótkocsi kettős oldószelep	77
345031003	PRO 714 015 0 Fékkamra (bütykösfék)	16	352044001	PRO 527 006 0 Pótkocsi kettős oldószelep	77
345031004	PRO 714 015 0 Fékkamra (bütykösfék)	16	352045000	PRO 527 005 0 Pótkocsi kettős oldószelep	77
345037001	PRO 714 015 0 Fékkamra (bütykösfék)	16	352045001	PRO 527 005 0 Pótkocsi kettős oldószelep	77
345037002	PRO 714 015 0 Fékkamra (bütykösfék)	16			
345043001	PRO 714 000 0 Fékkamra (bütykösfék)	14	HENDRICKSON		
345043002	PRO 714 000 0 Fékkamra (bütykösfék)	14	4231049000	PRO 714 016 0 Fékkamra (bütykösfék)	16
345044001	PRO 714 000 0 Fékkamra (bütykösfék)	14	4231079000	PRO 714 007 0 Fékkamra (bütykösfék)	15
345045001	PRO 714 000 0 Fékkamra (bütykösfék)	14	4497120180	PRO 531 018 0 ABS hosszabbítókábel	83
345050001	PRO 714 000 0 Fékkamra (bütykösfék)	14	4497120230	PRO 531 023 0 ABS hosszabbítókábel	84
345050002	PRO 714 000 0 Fékkamra (bütykösfék)	14	4497120380	PRO 531 038 0 ABS hosszabbítókábel	84
345200010	PRO 714 016 0 Fékkamra (bütykösfék)	16	4497120510	PRO 531 051 0 ABS hosszabbítókábel	85
345200011	PRO 714 016 0 Fékkamra (bütykösfék)	16	464/006/002/0	PRO 006 003 0 Alvázszintező szelep	53
345200012	PRO 714 016 0 Fékkamra (bütykösfék)	16	464/006/100/0	PRO 006 001 0 Alvázszintező szelep	53
345200101	PRO 714 016 0 Fékkamra (bütykösfék)	16	963/001/012/0	PRO 527 001 0 Pótkocsi kettős oldószelep	77
345200110	PRO 714 016 0 Fékkamra (bütykösfék)	16	963/001/052/0	PRO 527 006 0 Pótkocsi kettős oldószelep	77
345200111	PRO 714 016 0 Fékkamra (bütykösfék)	16	963/006/001/0	PRO 527 004 0 Pótkocsi kettős oldószelep	77
345200112	PRO 714 016 0 Fékkamra (bütykösfék)	16	HB100197	PRO 648 001 0 Biztonsági relé szelep	75
345215011	PRO 714 016 0 Fékkamra (bütykösfék)	16	NB1702	PRO 714 000 0 Fékkamra (bütykösfék)	14
345215111	PRO 714 016 0 Fékkamra (bütykösfék)	16	NB1759	PRO 714 015 0 Fékkamra (bütykösfék)	16
345225110	PRO 714 016 0 Fékkamra (bütykösfék)	16			
345225112	PRO 714 016 0 Fékkamra (bütykösfék)	16	HINO		
345300012	PRO 714 015 0 Fékkamra (bütykösfék)	16	899960117A	PRO 472 001 0 ABS-modulátor mágnesszelep	87
345300110	PRO 714 015 0 Fékkamra (bütykösfék)	16	S31A0E0780	PRO 051 004 0 Kuplungszervó	61
345300111	PRO 714 015 0 Fékkamra (bütykösfék)	16	S49UO-E0F60	PRO 492 002 0 Rugóerő-tárolós fékmunkahenger	23
345315010	PRO 714 015 0 Fékkamra (bütykösfék)	16	S49UO-E0J20	PRO 492 002 0 Rugóerő-tárolós fékmunkahenger	23
345315011	PRO 714 015 0 Fékkamra (bütykösfék)	16			
345315012	PRO 714 015 0 Fékkamra (bütykösfék)	16	HQ-Metal		
345315110	PRO 714 015 0 Fékkamra (bütykösfék)	16	SD91005	PRO 714 000 0 Fékkamra (bütykösfék)	14
345315111	PRO 714 015 0 Fékkamra (bütykösfék)	16			
345315112	PRO 714 015 0 Fékkamra (bütykösfék)	16	Hüffermann		
345325110	PRO 714 015 0 Fékkamra (bütykösfék)	16	6BA0010004	PRO 531 100 0 ABS hosszabbítókábel	85
345325112	PRO 714 015 0 Fékkamra (bütykösfék)	16	6BE00210100	PRO 648 000 0 Rögzítőfék-kioldó biztonsági szelep	70
345325155	PRO 714 015 0 Fékkamra (bütykösfék)	16			
345400010	PRO 714 000 0 Fékkamra (bütykösfék)	14	Hyundai		
345400011	PRO 714 000 0 Fékkamra (bütykösfék)	14	10033431	PRO 531 018 0 ABS hosszabbítókábel	83
345400012	PRO 714 000 0 Fékkamra (bütykösfék)	14	4170077000K	PRO 051 004 0 Kuplungszervó	61
345400110	PRO 714 000 0 Fékkamra (bütykösfék)	14	558018KZZ0	PRO 412 007 0 ECAS-mágnesszelep	92
345400111	PRO 714 000 0 Fékkamra (bütykösfék)	14	558018R900	PRO 412 005 0 ECAS-mágnesszelep	92
345403157	PRO 714 000 0 Fékkamra (bütykösfék)	14	558028KZZ0	PRO 412 000 0 ECAS-mágnesszelep	91
345415010	PRO 714 000 0 Fékkamra (bütykösfék)	14	558508D000	PRO 412 031 0 ECAS-magasságszenzor	97
345415011	PRO 714 000 0 Fékkamra (bütykösfék)	14	559507K700	PRO 412 001 0 ECAS-mágnesszelep	91
345415012	PRO 714 000 0 Fékkamra (bütykösfék)	14	594207F000	PRO 472 002 0 ABS-modulátor mágnesszelep	87
345415111	PRO 714 000 0 Fékkamra (bütykösfék)	14	594507C700	PRO 010 300 0 Nyomáshatároló szelep	46
345425010	PRO 714 000 0 Fékkamra (bütykösfék)	14	946007A050	PRO 032 003 0 Kerékfordulatszám-érzékelő	82
345425110	PRO 714 000 0 Fékkamra (bütykösfék)	14	946007A150	PRO 032 001 0 Kerékfordulatszám-érzékelő	82
345425112	PRO 714 000 0 Fékkamra (bütykösfék)	14	946007A500	PRO 032 010 0 Kerékfordulatszám-érzékelő	82

Gyári szám	ProVia-szám/termék	Oldal	Gyári szám	ProVia-szám/termék	Oldal
946007A550	PRO 032 010 0	Kerékfordulatszám-érzékelő.....82	4460000008	PRO 472 002 0	ABS-modulátor mágnesszelep.....87
B587105K200	PRO 315 008 0	Fékpédálszelep.....67	5006034256	PRO 472 001 0	ABS-modulátor mágnesszelep.....87
IBIPORĀ			5006143405	PRO 472 001 0	ABS-modulátor mágnesszelep.....87
3051000015	PRO 648 000 0	Rögzőtőfék-kioldó biztonsági szelep.....71	5010207451	PRO 643 004 0	Relészelep.....73
3051000114	PRO 648 000 0	Rögzőtőfék-kioldó biztonsági szelep.....70	5010556022	PRO 051 006 0	Kuplungszervó.....61
Irisbus			5801091133	PRO 472 002 0	ABS-modulátor mágnesszelep.....87
8137622	PRO 122 005 0	Légszárító.....37	5801110953	PRO 531 040 0	ABS hosszabbítókábel.....85
8160475	PRO 122 005 0	Légszárító.....37	9449712023	PRO 531 023 0	ABS hosszabbítókábel.....84
41027224	PRO 472 002 0	ABS-modulátor mágnesszelep.....87	9472195055	PRO 472 001 0	ABS-modulátor mágnesszelep.....87
41200708	PRO 412 031 0	ECAS-magasságszenzor.....97	04780200	PRO 643 031 0	Nyomáshatároló szelep.....47
41211011	PRO 412 005 0	ECAS-mágnesszelep.....92	08137622	PRO 122 005 0	Légszárító.....37
41211012	PRO 412 002 0	ECAS-mágnesszelep.....91	110450	PRO 122 006 0	Légszárító.....37
41211013	PRO 412 001 0	ECAS-mágnesszelep.....91	1906043	340 902 005 2	Fékbetétek.....33
41211070	PRO 472 001 0	ABS-modulátor mágnesszelep.....87	1906146	340 902 005 2	Fékbetétek.....33
500310195	PRO 412 001 0	ECAS-mágnesszelep.....91	1906297	340 902 005 2	Fékbetétek.....33
4460000008	PRO 472 002 0	ABS-modulátor mágnesszelep.....87	1906401	340 904 002 2	Fékbetétek.....33
5006034256	PRO 472 001 0	ABS-modulátor mágnesszelep.....87	1906416	340 904 000 2	Fékbetétek.....33
5006143405	PRO 472 001 0	ABS-modulátor mágnesszelep.....87	1906467	340 175 000 2	Fékbetétek.....31
5010556022	PRO 051 006 0	Kuplungszervó.....61	2992336	340 901 060 2	Fékbetétek.....31
2996068	340 902 003 2	Fékbetétek.....33	2992339	340 904 002 2	Fékbetétek.....33
42079486	PRO 122 006 0	Légszárító.....37	2992348	340 901 070 2	Fékbetétek.....32
5001020312	340 902 003 2	Fékbetétek.....33	2992476	340 901 070 2	Fékbetétek.....32
5006028410	340 902 003 2	Fékbetétek.....33	2995637	340 901 070 2	Fékbetétek.....32
Irizar			2995809	340 901 070 2	Fékbetétek.....32
8015515	PRO 472 002 0	ABS-modulátor mágnesszelep.....87	2995938	340 901 070 2	Fékbetétek.....32
8015530	PRO 412 001 0	ECAS-mágnesszelep.....91	2996378	340 901 070 2	Fékbetétek.....32
8015544	PRO 412 030 0	ECAS-magasságszenzor.....97	2996430	340 175 000 2	Fékbetétek.....31
8015554	PRO 531 051 0	ABS hosszabbítókábel.....85	2996468	340 901 060 2	Fékbetétek.....31
8015529	PRO 412 006 0	ECAS-mágnesszelep.....92	2996515	340 901 070 2	Fékbetétek.....32
Isuzu			2996532	340 904 001 2	Fékbetétek.....33
1825637130	PRO 412 001 0	ECAS-mágnesszelep.....91	3345107R1	PRO 714 015 0	Fékkamra (büttykősfék).....16
1825639780	PRO 412 002 0	ECAS-mágnesszelep.....91	3345108R1	PRO 714 000 0	Fékkamra (büttykősfék).....14
IVECO			412 113 34	PRO 007 001 0	Fülkeszintező szelep.....55
34140	PRO 714 015 0	Fékkamra (büttykősfék).....16	41200560	PRO 032 004 0	Kerékfordulatszám-érzékelő.....82
100287	PRO 714 016 0	Fékkamra (büttykősfék).....16	41200561	PRO 032 004 0	Kerékfordulatszám-érzékelő.....82
125726	PRO 472 001 0	ABS-modulátor mágnesszelep.....87	41211278	340 901 070 2	Fékbetétek.....32
1079666	PRO 472 002 0	ABS-modulátor mágnesszelep.....87	41212279	340 901 070 2	Fékbetétek.....32
8132394	PRO 645 006 0	Kézfékszelep.....68	42079486	PRO 122 006 0	Légszárító.....37
8160471	PRO 122 005 0	Légszárító.....37	42079586	PRO 122 006 0	Légszárító.....37
8160475	PRO 122 005 0	Légszárító.....37	42535791	340 904 002 2	Fékbetétek.....33
41025604	PRO 643 003 0	Relészelep.....73	42536101	340 904 001 2	Fékbetétek.....33
41027224	PRO 472 001 0	ABS-modulátor mágnesszelep.....87	42554824	PRO 032 010 0	Kerékfordulatszám-érzékelő.....82
41027224	PRO 472 002 0	ABS-modulátor mágnesszelep.....87	42555669	340 904 000 2	Fékbetétek.....33
41200708	PRO 412 031 0	ECAS-magasságszenzor.....97	4460000009	PRO 032 001 0	Kerékfordulatszám-érzékelő.....82
41211011	PRO 412 005 0	ECAS-mágnesszelep.....92	4783981	PRO 315 008 0	Fékpédálszelep.....67
41211012	PRO 412 002 0	ECAS-mágnesszelep.....91	500002862	PRO 032 020 0	Rámpaszelep.....56
41211013	PRO 412 001 0	ECAS-mágnesszelep.....91	500004419	PRO 410 003 0	Légszárító.....38
41211070	PRO 472 001 0	ABS-modulátor mágnesszelep.....87	500055372	340 175 000 2	Fékbetétek.....31
41211070	PRO 472 002 0	ABS-modulátor mágnesszelep.....87	500070461	PRO 032 000 0	Kerékfordulatszám-érzékelő.....82
42070065	PRO 472 001 0	ABS-modulátor mágnesszelep.....87	500070484	PRO 400 001 0	Légszárító.....38
42070065	PRO 472 002 0	ABS-modulátor mágnesszelep.....87	500590358	PRO 461 101 0	Rugóerő-tárolós fékmunkahenger.....21
42123220	PRO 472 001 0	ABS-modulátor mágnesszelep.....87	5006002630	PRO 015 004 0	Nyomáshatároló szelep.....47
42123220	PRO 472 002 0	ABS-modulátor mágnesszelep.....87	5006010272	PRO 032 003 0	Kerékfordulatszám-érzékelő.....82
42542734	PRO 472 001 0	ABS-modulátor mágnesszelep.....87	5006028410	340 902 003 2	Fékbetétek.....33
42542734	PRO 472 002 0	ABS-modulátor mágnesszelep.....87	5010260188	PRO 492 006 0	Rugóerő-tárolós fékmunkahenger.....23
98405732	PRO 645 006 0	Kézfékszelep.....68	503136113	340 902 003 2	Fékbetétek.....33
500310195	PRO 412 001 0	ECAS-mágnesszelep.....91	503142454	340 902 003 2	Fékbetétek.....33
4324100350	PRO 122 005 0	Légszárító.....37	504013848	PRO 032 010 0	Kerékfordulatszám-érzékelő.....82
			5801103156	PRO 315 077 0	Fékpédálszelep.....67
			5801115879	PRO 032 000 0	Kerékfordulatszám-érzékelő.....82
			7000343220	PRO 410 003 0	Légszárító.....38
			8169587	PRO 015 072 0	Nyomáshatároló szelep.....47

Gyári szám	ProVia-szám/termék	Oldal	Gyári szám	ProVia-szám/termék	Oldal
8188642	PRO 007 001 0 Fülkeszintező szelep	55	8285522000	340 902 002 2 Fékbetétek	32
9010099029	PRO 122 006 0 Légszárító	37	8285525000	340 902 002 2 Fékbetétek	32
9441032808	PRO 032 000 0 Kerékfordulatszám-érzékelő	82	8285526000	340 902 002 2 Fékbetétek	32
980829	PRO 410 003 0 Légszárító	38			
981819	PRO 410 003 0 Légszárító	38	KEMPF		
E4460000008	PRO 472 002 0 ABS-modulátor mágnesszelep	87	2001005	PRO 714 016 0 Fékkamra (bütykösfék)	17
M78121482	PRO 412 030 0 ECAS-magasságszenzor	97	2001006	PRO 714 015 0 Fékkamra (bütykösfék)	16
			2001008	PRO 714 000 0 Fékkamra (bütykösfék)	14
JAC			2001009	PRO 714 007 0 Fékkamra (bütykösfék)	15
3513100Y41J4	PRO 122 017 0 Légkezelő egység	39	2105005	PRO 643 307 0 Nyomáshatároló szelep	47
59551-Y43G6	PRO 122 021 0 Légszárító	37	2305020	PRO 531 023 0 ABS hosszabbítókábel	84
64006-Y4010XZ	PRO 007 001 0 Fülkeszintező szelep	55	2305503	PRO 531 018 0 ABS hosszabbítókábel	83
			2305508	PRO 531 080 0 ABS hosszabbítókábel	85
John Deere			2305520	PRO 531 100 0 ABS hosszabbítókábel	85
AL202707A	PRO 410 003 0 Légszárító	38	2305525	PRO 531 040 0 ABS hosszabbítókábel	84
AZ50953	PRO 714 016 0 Fékkamra (bütykösfék)	17	2102004	PRO 527 001 0 Pótkocsi kettős oldószelep	77
AZ50953(I)	PRO 714 016 0 Fékkamra (bütykösfék)	15	2102005	PRO 527 004 0 Pótkocsi kettős oldószelep	77
AZ52824	PRO 714 007 0 Fékkamra (bütykösfék)	15	2102006	PRO 527 005 0 Pótkocsi kettős oldószelep	77
AZ52824(I)	PRO 714 007 0 Fékkamra (bütykösfék)	15	2129005	PRO 006 003 0 Alvázsintező szelep	53
WZ2480155	PRO 714 007 0 Fékkamra (bütykösfék)	15	2129007	PRO 006 001 0 Alvázsintező szelep	53
			2305020	PRO 531 023 0 ABS hosszabbítókábel	84
Kali & Salz			2305525	PRO 531 038 0 ABS hosszabbítókábel	84
M4792629	PRO 714 016 0 Fékkamra (bütykösfék)	17	KENWORTH		
			S423-107-900-0	PRO 714 007 0 Fékkamra (bütykösfék)	15
Kalmar			S449-712-018-0	PRO 531 018 0 ABS hosszabbítókábel	83
9236180001	PRO 006 003 0 Alvázsintező szelep	53	S449-712-023-0	PRO 531 023 0 ABS hosszabbítókábel	83
			S449-712-038-0	PRO 531 038 0 ABS hosszabbítókábel	84
Kamaz			S449-712-051-0	PRO 531 051 0 ABS hosszabbítókábel	85
960-3519300	PRO 492 001 0 Rugóerő-tárolós fékmunkahenger	23	S472-195-016-0	PRO 472 001 0 ABS-modulátor mágnesszelep	55
			S472-195-018-0	PRO 472 002 0 ABS-modulátor mágnesszelep	55
KÁSSBOHRER			S971-002-900-0	PRO 648 000 0 Rögzőtőfék-kioldó biztonsági szelep	70
7176020000	PRO 531 018 0 ABS hosszabbítókábel	83	S971-002-912-0	PRO 648 000 0 Rögzőtőfék-kioldó biztonsági szelep	70
7176022000	PRO 531 038 0 ABS hosszabbítókábel	84			
7176023000	PRO 531 051 0 ABS hosszabbítókábel	85	Kia		
7788085000	PRO 531 038 0 ABS hosszabbítókábel	84	0K87T43802	PRO 472 002 0 ABS-modulátor mágnesszelep	87
7788086000	PRO 531 051 0 ABS hosszabbítókábel	85	558018R900	PRO 412 005 0 ECAS-mágnesszelep	92
8283021000	PRO 648 000 0 Rögzőtőfék-kioldó biztonsági szelep	70	558028KZZO	PRO 412 000 0 ECAS-mágnesszelep	91
21145210032	PRO 412 002 0 ECAS-mágnesszelep	91	558508D000	PRO 412 031 0 ECAS-magasságszenzor	97
21150110007	PRO 531 030 0 ABS hosszabbítókábel	84	B587105K200	PRO 315 008 0 Fékpedálszelep	67
21150110009	PRO 531 100 0 ABS hosszabbítókábel	85			
21150110010	PRO 531 051 0 ABS hosszabbítókábel	85	Kinglong		
21150110028	PRO 412 002 0 ECAS-mágnesszelep	91	216500010	PRO 051 004 0 Kuplungszervó	61
21150110041	PRO 531 023 0 ABS hosszabbítókábel	84	235600020	PRO 472 002 0 ABS-modulátor mágnesszelep	87
21150110052	PRO 648 000 0 Rögzőtőfék-kioldó biztonsági szelep	70	16MC104010	PRO 051 006 0 Kuplungszervó	61
21151103152	PRO 412 030 0 ECAS-magasságszenzor	97	16MC104010C1	PRO 051 007 0 Kuplungszervó	61
21151103199	PRO 648 000 0 Rögzőtőfék-kioldó biztonsági szelep	70	216500050	PRO 051 006 0 Kuplungszervó	61
21151105025	PRO 714 000 0 Fékkamra (bütykösfék)	14	229600060	PRO 006 003 0 Alvázsintező szelep	53
82830500000	PRO 714 007 0 Fékkamra (bütykösfék)	15	29Y11-45020	PRO 412 002 0 ECAS-mágnesszelep	92
1940	PRO 531 038 0 ABS hosszabbítókábel	81	29Y11-45025	PRO 412 001 0 ECAS-mágnesszelep	92
21151103133	PRO 032 120 0 Rámpaszelep	56	35A0350010	PRO 472 002 0 ABS-modulátor mágnesszelep	87
21151103150	PRO 006 003 0 Alvázsintező szelep	53			
21151103151	PRO 006 001 0 Alvázsintező szelep	53	Knorr-Bremse		
21151103260	PRO 527 005 0 Pótkocsi kettős oldószelep	77	295555	PRO 714 000 0 Fékkamra (bütykösfék)	13
68320504NGZ	340 902 002 2 Fékbetétek	32	54203924	PRO 714 330 0 Fékkamra-tárcsafék	12
8283012000	PRO 527 005 0 Pótkocsi kettős oldószelep	77	74207424	PRO 714 330 0 Fékkamra-tárcsafék	12
82851740000	PRO 527 001 0 Pótkocsi kettős oldószelep	77	120920326	PRO 714 030 0 Fékkamra-tárcsafék	12
8285388435	340 902 002 2 Fékbetétek	32	120924321	PRO 714 242 0 Fékkamra-tárcsafék	12
8285388533	340 902 002 2 Fékbetétek	32	5021204036	PRO 714 030 0 Fékkamra-tárcsafék	12
8285408463	340 902 002 2 Fékbetétek	32	K037970N00	PRO 712 712 0 DDSB tárcsa	28
8285408534	340 902 002 2 Fékbetétek	32	0054207724	PRO 714 242 0 Fékkamra-tárcsafék	12
8285499000	PRO 006 001 0 Alvázsintező szelep	53	0054208324	PRO 714 242 0 Fékkamra-tárcsafék	12
8285515573	340 901 070 2 Fékbetétek	32	0084200624	PRO 714 242 0 Fékkamra-tárcsafék	12
8285521000	340 902 002 2 Fékbetétek	32			

Gyári szám	ProVia-szám/termék	Oldal	Gyári szám	ProVia-szám/termék	Oldal
0203277400	PRO 714 019 0 Fékkamra-tárcsafék	12	AE4230	PRO 527 006 0 Pótkocsi kettős oldószelep	77
0203277500	PRO 714 019 0 Fékkamra-tárcsafék	12	AE4232	PRO 527 002 0 Pótkocsi kettős oldószelep	77
0203277800	PRO 714 241 0 Fékkamra-tárcsafék	12	AE4247	PRO 527 005 0 Pótkocsi kettős oldószelep	77
0203277900	PRO 714 241 0 Fékkamra-tárcsafék	12	AE4609	PRO 122 001 0 Négykörös biztonsági szelep	44
0481026021	PRO 011 004 0 Relészelep	73	BS3300	PRO 714 330 0 Fékkamra-tárcsafék	12
0481026026	PRO 011 007 0 Relészelep	73	BS3401	PRO 714 030 0 Fékkamra-tárcsafék	12
0544434010	PRO 714 019 0 Fékkamra-tárcsafék	12	BS3404	PRO 714 019 0 Fékkamra-tárcsafék	12
0544434020	PRO 714 019 0 Fékkamra-tárcsafék	12	BS3417	PRO 714 020 0 Fékkamra-tárcsafék	12
0544436010	PRO 714 241 0 Fékkamra-tárcsafék	12	BS3435	PRO 714 030 0 Fékkamra-tárcsafék	12
0544436020	PRO 714 241 0 Fékkamra-tárcsafék	12	BS3514	PRO 714 242 0 Fékkamra-tárcsafék	12
1020756	PRO 714 019 0 Fékkamra-tárcsafék	12	BS3526	PRO 714 245 0 Fékkamra-tárcsafék	12
118867	PRO 714 241 0 Fékkamra-tárcsafék	12	BS3536	PRO 714 244 0 Fékkamra-tárcsafék	12
125 2423 000	PRO 714 000 0 Fékkamra (bütykösfék)	14	BS7400	PRO 712 713 0 DDSB tárcsa	28
14315	PRO 714 019 0 Fékkamra-tárcsafék	12	BS7401	PRO 712 713 0 DDSB tárcsa	28
1456901	PRO 714 019 0 Fékkamra-tárcsafék	12	BS7402	PRO 712 713 0 DDSB tárcsa	28
1517954	PRO 714 019 0 Fékkamra-tárcsafék	12	BS7403	PRO 712 713 0 DDSB tárcsa	28
1517956	PRO 714 241 0 Fékkamra-tárcsafék	12	BX3402	PRO 714 015 0 Fékkamra (bütykösfék)	16
1524853	PRO 714 020 0 Fékkamra-tárcsafék	12	BX3416	PRO 714 015 0 Fékkamra (bütykösfék)	16
1542896	PRO 714 241 0 Fékkamra-tárcsafék	12	BX3417	PRO 714 015 0 Fékkamra (bütykösfék)	16
1664253	PRO 714 241 0 Fékkamra-tárcsafék	12	BX3419	PRO 714 015 0 Fékkamra (bütykösfék)	16
17157	PRO 714 241 0 Fékkamra-tárcsafék	12	BX3507	PRO 714 000 0 Fékkamra (bütykösfék)	14
1932639	PRO 714 019 0 Fékkamra-tárcsafék	12	BX3534	PRO 714 000 0 Fékkamra (bütykösfék)	14
1932640	PRO 714 241 0 Fékkamra-tárcsafék	12	BX3535	PRO 714 000 0 Fékkamra (bütykösfék)	14
21151205030	PRO 714 019 0 Fékkamra-tárcsafék	12	BX3538	PRO 714 000 0 Fékkamra (bütykösfék)	14
3177339	PRO 714 241 0 Fékkamra-tárcsafék	12	BX3604	PRO 714 007 0 Fékkamra (bütykösfék)	15
337900	PRO 714 019 0 Fékkamra-tárcsafék	12	BX3605	PRO 714 007 0 Fékkamra (bütykösfék)	15
337902	PRO 714 241 0 Fékkamra-tárcsafék	12	BX3607	PRO 714 007 0 Fékkamra (bütykösfék)	15
3454106760	PRO 714 019 0 Fékkamra-tárcsafék	12	BY3301	PRO 714 016 0 Fékkamra (bütykösfék)	17
3454106960	PRO 714 241 0 Fékkamra-tárcsafék	12	BZ3300	PRO 714 016 0 Fékkamra (bütykösfék)	17
3454108260	PRO 714 019 0 Fékkamra-tárcsafék	12	BZ3301	PRO 714 016 0 Fékkamra (bütykösfék)	17
3519015DA15	PRO 714 241 0 Fékkamra-tárcsafék	12	BZ3302	PRO 714 016 0 Fékkamra (bütykösfék)	17
4454106760	PRO 714 019 0 Fékkamra-tárcsafék	12	BZ3303	PRO 714 016 0 Fékkamra (bütykösfék)	17
4454108260	PRO 714 019 0 Fékkamra-tárcsafék	12	BZ3304	PRO 714 016 0 Fékkamra (bütykösfék)	17
481009014000	PRO 015 004 0 Nyomáshatároló szelep	47	BZ3306	PRO 714 016 0 Fékkamra (bütykösfék)	17
481009022000	PRO 643 001 0 Nyomáshatároló szelep	47	BZ3307	PRO 714 016 0 Fékkamra (bütykösfék)	17
481009029	PRO 015 005 0 Nyomáshatároló szelep	47	BZ3308	PRO 714 016 0 Fékkamra (bütykösfék)	17
481009029000	PRO 015 005 0 Nyomáshatároló szelep	47	BZ3309	PRO 714 016 0 Fékkamra (bütykösfék)	17
481026021000	PRO 011 004 0 Relészelep	73	BZ3310	PRO 714 016 0 Fékkamra (bütykösfék)	17
481026022000	PRO 011 006 0 Relészelep	73	BZ3320	PRO 714 016 0 Fékkamra (bütykösfék)	17
481026307000	PRO 011 003 0 Relészelep	73	BZ3326	PRO 714 016 0 Fékkamra (bütykösfék)	17
500590336	PRO 714 241 0 Fékkamra-tárcsafék	12	BZ3332	PRO 714 016 0 Fékkamra (bütykösfék)	17
70330019	PRO 714 241 0 Fékkamra-tárcsafék	12	BZ3337	PRO 714 016 0 Fékkamra (bütykösfék)	17
7054433	PRO 714 241 0 Fékkamra-tárcsafék	12	BZ3338	PRO 714 016 0 Fékkamra (bütykösfék)	17
7054446	PRO 714 019 0 Fékkamra-tárcsafék	12	BZ3339	PRO 714 016 0 Fékkamra (bütykösfék)	17
81511016384	PRO 714 020 0 Fékkamra-tárcsafék	12	BZ3340	PRO 714 016 0 Fékkamra (bütykösfék)	17
81511016434	PRO 714 244 0 Fékkamra-tárcsafék	12	BZ3341	PRO 714 016 0 Fékkamra (bütykösfék)	17
81511016498	PRO 714 244 0 Fékkamra-tárcsafék	12	BZ3353	PRO 714 016 0 Fékkamra (bütykösfék)	17
81511019384	PRO 714 020 0 Fékkamra-tárcsafék	12	BZ3365	PRO 714 016 0 Fékkamra (bütykösfék)	17
A0054206824	PRO 714 030 0 Fékkamra-tárcsafék	12	BZ3370	PRO 714 016 0 Fékkamra (bütykösfék)	17
A0074201224	PRO 714 019 0 Fékkamra-tárcsafék	12	BZ3374	PRO 714 016 0 Fékkamra (bütykösfék)	17
A0074201424	PRO 714 241 0 Fékkamra-tárcsafék	12	BZ3400	PRO 714 015 0 Fékkamra (bütykösfék)	16
A0084201524	PRO 714 030 0 Fékkamra-tárcsafék	12	BZ3404	PRO 714 015 0 Fékkamra (bütykösfék)	16
AB4235061430	PRO 714 241 0 Fékkamra-tárcsafék	12	BZ3421	PRO 714 015 0 Fékkamra (bütykösfék)	16
AC156A	PRO 643 031 0 Nyomáshatároló szelep	47	BZ3424	PRO 714 015 0 Fékkamra (bütykösfék)	16
AC156B	PRO 015 005 0 Nyomáshatároló szelep	47	BZ3425	PRO 714 015 0 Fékkamra (bütykösfék)	16
AC156B	PRO 015 072 0 Nyomáshatároló szelep	47	BZ3427	PRO 714 015 0 Fékkamra (bütykösfék)	16
AC156C	PRO 643 037 0 Nyomáshatároló szelep	47	BZ3428	PRO 714 015 0 Fékkamra (bütykösfék)	16
AC574AX	PRO 011 004 0 Relészelep	73	BZ3429	PRO 714 015 0 Fékkamra (bütykösfék)	16
AC574AXY	PRO 011 009 0 Relészelep	73	BZ3433	PRO 714 015 0 Fékkamra (bütykösfék)	16
AC574AY	PRO 011 009 0 Relészelep	73	BZ3434	PRO 714 015 0 Fékkamra (bütykösfék)	16
AC574CXY	PRO 011 004 0 Relészelep	73	BZ3435	PRO 714 015 0 Fékkamra (bütykösfék)	16
AC577A	PRO 011 003 0 Relészelep	73	BZ3436	PRO 714 015 0 Fékkamra (bütykösfék)	16
AE4217	PRO 527 004 0 Pótkocsi kettős oldószelep	77	BZ3437	PRO 714 015 0 Fékkamra (bütykösfék)	16

Gyári szám	ProVia-szám/termék	Oldal	Gyári szám	ProVia-szám/termék	Oldal
BZ3460	PRO 714 015 0 Fékkamra (bütykősfék)	16	K002624N00	PRO 714 242 0 Fékkamra-tárcsafék	12
BZ3501	PRO 714 000 0 Fékkamra (bütykősfék)	14	K003996N00	PRO 714 242 0 Fékkamra-tárcsafék	12
BZ3508	PRO 714 000 0 Fékkamra (bütykősfék)	14	K004171N00	PRO 714 030 0 Fékkamra-tárcsafék	12
BZ3509	PRO 714 000 0 Fékkamra (bütykősfék)	14	K004486N00	PRO 714 030 0 Fékkamra-tárcsafék	12
BZ3510	PRO 714 000 0 Fékkamra (bütykősfék)	14	K015589N00	PRO 714 244 0 Fékkamra-tárcsafék	12
BZ3520	PRO 714 000 0 Fékkamra (bütykősfék)	14	K015591N00	PRO 714 245 0 Fékkamra-tárcsafék	12
BZ3521	PRO 714 000 0 Fékkamra (bütykősfék)	14	K017710	PRO 410 001 0 Légszárító	38
BZ3523	PRO 714 000 0 Fékkamra (bütykősfék)	14	K023357	PRO 122 008 0 Légszárító	37
BZ3533	PRO 714 000 0 Fékkamra (bütykősfék)	14	K024634N00	PRO 400 001 0 Légszárító	38
BZ3534	PRO 714 000 0 Fékkamra (bütykősfék)	14	LA6222	PRO 410 004 0 Légszárító	38
BZ3535	PRO 714 000 0 Fékkamra (bütykősfék)	14	LA8209	PRO 122 007 0 Légszárító	37
BZ3536	PRO 714 000 0 Fékkamra (bütykősfék)	14	LA8211	PRO 410 004 0 Légszárító	38
BZ3537	PRO 714 000 0 Fékkamra (bütykősfék)	14	LA8212	PRO 410 004 0 Légszárító	38
BZ3600	PRO 714 007 0 Fékkamra (bütykősfék)	15	LA8234	PRO 410 003 0 Légszárító	38
BZ3611	PRO 714 007 0 Fékkamra (bütykősfék)	15	LA8254	PRO 410 004 0 Légszárító	38
BZ3627	PRO 714 007 0 Fékkamra (bütykősfék)	15	LA8542	PRO 410 001 0 Légszárító	38
BZ3636	PRO 714 007 0 Fékkamra (bütykősfék)	15	LA9034	PRO 400 001 0 Légszárító	38
DB1151	PRO 015 004 0 Nyomáshatároló szelep	47	N2504016063	PRO 714 019 0 Fékkamra-tárcsafék	12
DB1155	PRO 015 005 0 Nyomáshatároló szelep	47	RE1110	PRO 011 004 0 Relészelep	73
DPM90DA	PRO 645 005 0 Kézifékszelep	68	SEB01060	PRO 714 016 0 Fékkamra (bütykősfék)	17
DPM90EY	PRO 645 006 0 Kézifékszelep	68	SEB01360	PRO 714 016 0 Fékkamra (bütykősfék)	17
I54213	PRO 714 016 0 Fékkamra (bütykősfék)	17	SV1307	PRO 006 003 0 Alvászintező szelep	53
I54213AT	PRO 714 016 0 Fékkamra (bütykősfék)	17	SV1395	PRO 006 003 0 Alvászintező szelep	53
I61236	PRO 010 302 0 Nyomáshatároló szelep	46	SV1410	PRO 006 001 0 Alvászintező szelep	53
I68252	PRO 714 016 0 Fékkamra (bütykősfék)	17	WA4235050000	PRO 714 019 0 Fékkamra-tárcsafék	12
I78008	PRO 714 016 0 Fékkamra (bütykősfék)	17	WA4235060010	PRO 714 241 0 Fékkamra-tárcsafék	12
I78491	PRO 714 016 0 Fékkamra (bütykősfék)	17			
I78872	PRO 714 016 0 Fékkamra (bütykősfék)	17	KODAIRA INDUSTRIAL		
I78873	PRO 714 016 0 Fékkamra (bütykősfék)	17	VS70000133	PRO 531 030 0 ABS hosszabbítókábel	84
I83658	PRO 714 016 0 Fékkamra (bütykősfék)	17	VS70000149	PRO 648 000 0 Rögzítőfék-kioldó biztonsági szelep	70
I89000	PRO 714 016 0 Fékkamra (bütykősfék)	17			
I98289	PRO 006 001 0 Alvászintező szelep	53	KÖGEL		
I114535	PRO 714 330 0 Fékkamra-tárcsafék	12	77348	PRO 714 000 0 Fékkamra (bütykősfék)	14
I119425	PRO 006 003 0 Alvászintező szelep	53	79302	PRO 714 015 0 Fékkamra (bütykősfék)	16
I130448	PRO 410 003 0 Légszárító	38	79303	PRO 714 000 0 Fékkamra (bütykősfék)	14
I131098	PRO 714 019 0 Fékkamra-tárcsafék	12	79537	PRO 714 016 0 Fékkamra (bütykősfék)	17
I132723	PRO 714 245 0 Fékkamra-tárcsafék	12	79545	PRO 714 007 0 Fékkamra (bütykősfék)	15
I133198	PRO 714 016 0 Fékkamra (bütykősfék)	17	175202	PRO 714 015 0 Fékkamra (bütykősfék)	16
I133198A	PRO 714 016 0 Fékkamra (bütykősfék)	17	175203	PRO 714 000 0 Fékkamra (bütykősfék)	14
I133457	PRO 714 016 0 Fékkamra (bütykősfék)	17	175204	PRO 714 007 0 Fékkamra (bütykősfék)	15
I135530	PRO 100 100 0 Légkezelő egység	39	320136	PRO 492 006 0 Rugóerő-tárolós fékmunkahenger	23
I135530170	PRO 100 100 0 Légkezelő egység	39	328454	PRO 531 060 0 ABS hosszabbítókábel	85
I135531	PRO 100 100 0 Légkezelő egység	39	330417	PRO 531 040 0 ABS hosszabbítókábel	85
I136128	PRO 527 006 0 Pótkocsi kettős oldószelep	77	330419	PRO 531 051 0 ABS hosszabbítókábel	85
I136131	PRO 527 005 0 Pótkocsi kettős oldószelep	77	332398	PRO 531 080 0 ABS hosszabbítókábel	85
I136133I	PRO 527 002 0 Pótkocsi kettős oldószelep	77	339077	PRO 412 002 0 ECAS-mágnesszelep	91
I136134	PRO 527 001 0 Pótkocsi kettős oldószelep	77	339637	PRO 531 100 0 ABS hosszabbítókábel	85
I136160	PRO 527 004 0 Pótkocsi kettős oldószelep	77	341980	PRO 531 018 0 ABS hosszabbítókábel	83
I136160AT	PRO 527 004 0 Pótkocsi kettős oldószelep	77	341981	PRO 531 023 0 ABS hosszabbítókábel	84
I137133	PRO 714 244 0 Fékkamra-tárcsafék	12	341982	PRO 531 030 0 ABS hosszabbítókábel	84
I137276	PRO 432 001 0 Rugóerő-tárolós fékmunkahenger	21	361687	PRO 648 000 0 Rögzítőfék-kioldó biztonsági szelep	70
I137680	PRO 934 005 0 Többkörös biztonsági szelep	42	2341980	PRO 531 018 0 ABS hosszabbítókábel	83
I137680004	PRO 934 005 0 Többkörös biztonsági szelep	42	3284540	PRO 531 060 0 ABS hosszabbítókábel	85
I137680N50	PRO 934 005 0 Többkörös biztonsági szelep	42	6502259	PRO 648 000 0 Rögzítőfék-kioldó biztonsági szelep	70
I138308FN00	PRO 400 001 0 Légszárító	38	6609441	PRO 712 712 0 DDSB tárcsa	28
I138310F	PRO 100 100 0 Légkezelő egység	39	6609442	PRO 712 712 0 DDSB tárcsa	28
I138310F170	PRO 100 100 0 Légkezelő egység	39	22361687	PRO 648 000 0 Rögzítőfék-kioldó biztonsági szelep	70
I138310FN00	PRO 100 100 0 Légkezelő egység	39	185055	PRO 527 002 0 Pótkocsi kettős oldószelep	77
I138311F	PRO 100 100 0 Légkezelő egység	39	312470	PRO 006 003 0 Alvászintező szelep	53
I138311F170	PRO 100 100 0 Légkezelő egység	39	318955	PRO 006 001 0 Alvászintező szelep	53
I138414FN00	PRO 714 030 0 Fékkamra-tárcsafék	12	332419	PRO 007 001 0 Fülkeszintező szelep	55
I141300F	PRO 124 000 2 Légszárító patron	41	336490	PRO 527 005 0 Pótkocsi kettős oldószelep	77
K002624	PRO 714 242 0 Fékkamra-tárcsafék	12	338023/0	PRO 032 120 0 Rámpaszelep	37

Gyári szám	ProVia-szám/termék	Oldal	Gyári szám	ProVia-szám/termék	Oldal	
6502260	PRO 006 004 0	Alvázszerkező szelep.....	53			
6503143/0	PRO 412 030 0	ECAS-magasságszenzor.....	97			
6503484	PRO 032 220 0	Rámpaszzelep.....	56			
Kongsberg						
1000178631	PRO 411 031 0	Kuplungszervó.....	61			
629683AM	PRO 411 300 0	Kuplungszervó.....	61			
KRONE						
945152	PRO 714 007 0	Fékkamra (bütykösfék).....	15			
945153	PRO 714 000 0	Fékkamra (bütykösfék).....	14			
945154	PRO 714 015 0	Fékkamra (bütykösfék).....	16			
945157	PRO 714 016 0	Fékkamra (bütykösfék).....	17			
5811089	PRO 531 051 0	ABS hosszabbítókábel.....	85			
5811094	PRO 531 030 0	ABS hosszabbítókábel.....	84			
5811098	PRO 531 100 0	ABS hosszabbítókábel.....	85			
5811313	PRO 531 038 0	ABS hosszabbítókábel.....	84			
5813398	PRO 412 002 0	ECAS-mágnesszelep.....	91			
5813774	PRO 412 005 0	ECAS-mágnesszelep.....	92			
5817911	PRO 648 000 0	Rögzőtőfék-kioldó biztonsági szelep.....	70			
5818310	PRO 531 023 0	ABS hosszabbítókábel.....	84			
9451570	PRO 714 016 0	Fékkamra (bütykösfék).....	17			
9454010	PRO 643 308 0	Nyomáshatároló szelep.....	47			
50945152	PRO 714 007 0	Fékkamra (bütykösfék).....	15			
50945153	PRO 714 000 0	Fékkamra (bütykösfék).....	14			
50945154	PRO 714 015 0	Fékkamra (bütykösfék).....	16			
50945157	PRO 714 016 0	Fékkamra (bütykösfék).....	17			
58110890	PRO 531 051 0	ABS hosszabbítókábel.....	85			
58110940	PRO 531 030 0	ABS hosszabbítókábel.....	84			
58110980	PRO 531 100 0	ABS hosszabbítókábel.....	85			
58113130	PRO 531 038 0	ABS hosszabbítókábel.....	84			
58179110	PRO 648 000 0	Rögzőtőfék-kioldó biztonsági szelep.....	70			
58179111	PRO 648 000 0	Rögzőtőfék-kioldó biztonsági szelep.....	70			
58183100	PRO 531 023 0	ABS hosszabbítókábel.....	84			
500945157	PRO 714 016 0	Fékkamra (bütykösfék).....	17			
505811094	PRO 531 030 0	ABS hosszabbítókábel.....	84			
505811098	PRO 531 100 0	ABS hosszabbítókábel.....	85			
505812505	PRO 643 307 0	Nyomáshatároló szelep.....	47			
505817911	PRO 648 000 0	Rögzőtőfék-kioldó biztonsági szelep.....	70			
505818310	PRO 531 023 0	ABS hosszabbítókábel.....	84			
505820513	PRO 412 001 0	ECAS-mágnesszelep.....	91			
505821128	PRO 412 005 0	ECAS-mágnesszelep.....	92			
515003584	PRO 648 000 0	Rögzőtőfék-kioldó biztonsági szelep.....	71			
515005712	PRO 412 030 0	ECAS-magasságszenzor.....	97			
515008380	PRO 648 000 0	Rögzőtőfék-kioldó biztonsági szelep.....	71			
550017680	PRO 712 712 0	DDSB tárcsa.....	28			
500945021	PRO 527 004 0	Pótkocsi kettős oldószelep.....	77			
500945035/1	PRO 006 003 0	Alvázszerkező szelep.....	53			
500945047	PRO 032 020 0	Rámpaszzelep.....	56			
500945418	PRO 527 001 0	Pótkocsi kettős oldószelep.....	77			
505808613	PRO 006 001 0	Alvázszerkező szelep.....	53			
505812423	PRO 527 005 0	Pótkocsi kettős oldószelep.....	77			
505813933	PRO 032 120 0	Rámpaszzelep.....	56			
505820672/0	PRO 412 002 0	ECAS-mágnesszelep.....	92			
505820819	PRO 032 009 0	Kerékfordulatszám-érzékelő.....	82			
515003585	PRO 032 220 0	Rámpaszzelep.....	56			
58111590	PRO 648 001 0	Biztonsági relé szelep.....	75			
5812423/0	PRO 527 005 0	Pótkocsi kettős oldószelep.....	77			
5813774/1	PRO 412 007 0	ECAS-mágnesszelep.....	92			
5816897/0	PRO 648 002 0	Biztonsági relé szelep.....	75			
				Langendorf		
			1109373	PRO 714 016 0	Fékkamra (bütykösfék).....	17
			1109374	PRO 714 015 0	Fékkamra (bütykösfék).....	16
			1109376	PRO 714 000 0	Fékkamra (bütykösfék).....	14
			1109377	PRO 714 007 0	Fékkamra (bütykösfék).....	15
			1110875	PRO 531 018 0	ABS hosszabbítókábel.....	83
			1110876	PRO 531 023 0	ABS hosszabbítókábel.....	84
			1110877	PRO 531 030 0	ABS hosszabbítókábel.....	84
			1110879	PRO 531 038 0	ABS hosszabbítókábel.....	84
			1110880	PRO 531 040 0	ABS hosszabbítókábel.....	85
			1110881	PRO 531 051 0	ABS hosszabbítókábel.....	85
			1110882	PRO 531 060 0	ABS hosszabbítókábel.....	85
			1110884	PRO 531 080 0	ABS hosszabbítókábel.....	85
			1110886	PRO 531 100 0	ABS hosszabbítókábel.....	85
			1111648	PRO 412 001 0	ECAS-mágnesszelep.....	91
			1111649	PRO 412 002 0	ECAS-mágnesszelep.....	91
			1240051	PRO 648 000 0	Rögzőtőfék-kioldó biztonsági szelep.....	70
			1273177	PRO 412 030 0	ECAS-magasságszenzor.....	97
			1111172	PRO 006 003 0	Alvázszerkező szelep.....	53
			1111173	PRO 006 001 0	Alvázszerkező szelep.....	53
			1133253	PRO 527 001 0	Pótkocsi kettős oldószelep.....	77
			1133254	PRO 527 005 0	Pótkocsi kettős oldószelep.....	77
			1133255	PRO 527 004 0	Pótkocsi kettős oldószelep.....	77
				Lecitrailer		
			4110441	PRO 714 007 0	Fékkamra (bütykösfék).....	15
			4110841	PRO 643 500 0	Nyomáshatároló szelep.....	47
			4112037	PRO 714 000 0	Fékkamra (bütykösfék).....	14
			4501002	PRO 412 030 0	ECAS-magasságszenzor.....	97
			4110201	PRO 006 003 0	Alvázszerkező szelep.....	53
			4110241	PRO 527 004 0	Pótkocsi kettős oldószelep.....	77
			4110261	PRO 006 001 0	Alvázszerkező szelep.....	53
			4110691	PRO 648 001 0	Biztonsági relé szelep.....	75
			4110861	PRO 032 120 0	Rámpaszzelep.....	56
			4112029	PRO 461 101 0	Rugóerő-tárolós fékmunkahenger.....	21
				Leyland DAF		
			834481	PRO 714 016 0	Fékkamra (bütykösfék).....	16
			834482	PRO 714 015 0	Fékkamra (bütykösfék).....	15
			834483	PRO 714 000 0	Fékkamra (bütykösfék).....	13
			834484	PRO 714 007 0	Fékkamra (bütykösfék).....	15
			1302682	PRO 412 001 0	ECAS-mágnesszelep.....	91
			1304587	PRO 412 002 0	ECAS-mágnesszelep.....	91
			1304635	PRO 472 001 0	ABS-modulátor mágnesszelep.....	87
			1343254	PRO 412 001 0	ECAS-mágnesszelep.....	91
			1365935	PRO 412 030 0	ECAS-magasságszenzor.....	97
			1703663	PRO 011 008 0	Relészelep.....	73
			ABRA090	PRO 412 002 0	ECAS-mágnesszelep.....	91
			ABRA143	PRO 472 001 0	ABS-modulátor mágnesszelep.....	87
			ABRA180	PRO 412 001 0	ECAS-mágnesszelep.....	91
			ABRA506	PRO 412 030 0	ECAS-magasságszenzor.....	97
			ABRB810	PRO 412 002 0	ECAS-mágnesszelep.....	91
			ABRB811	PRO 412 001 0	ECAS-mágnesszelep.....	91
			ABRD758	PRO 472 001 0	ABS-modulátor mágnesszelep.....	87
			BBU5930	PRO 714 016 0	Fékkamra (bütykösfék).....	17
			BBU5931	PRO 714 015 0	Fékkamra (bütykösfék).....	16
			BBU5932	PRO 714 000 0	Fékkamra (bütykösfék).....	14
			BBU5933	PRO 714 007 0	Fékkamra (bütykösfék).....	15
			EXABRB613	PRO 006 001 0	Alvázszerkező szelep.....	53
			PR4982	PRO 714 016 0	Fékkamra (bütykösfék).....	17

Gyári szám	ProVia-szám/termék	Oldal	Gyári szám	ProVia-szám/termék	Oldal
LIBRELATO			6300-4497120180	PRO 531 018 0 ABS hosszabbítókábel.....	83
9519733	PRO 648 000 0	Rögzőtűfék-kioldó biztonsági szelep.....	6300-4497120380	PRO 531 038 0 ABS hosszabbítókábel.....	83
LIEBHERR			6300-4497120510	PRO 531 051 0 ABS hosszabbítókábel.....	83
5010086	PRO 531 051 0	ABS hosszabbítókábel.....	6300-4721950160	PRO 472 001 0 ABS-modulátor mágnesszelep.....	55
10003357	PRO 714 016 0	Fékkamra (bűtykűsfék).....	6300-4721950180	PRO 472 002 0 ABS-modulátor mágnesszelep.....	55
10010261	PRO 531 023 0	ABS hosszabbítókábel.....	6300-9710029000	PRO 648 000 0 Rögzőtűfék-kioldó biztonsági szelep.....	70
10010262	PRO 531 038 0	ABS hosszabbítókábel.....	8235-S4497120180	PRO 531 018 0 ABS hosszabbítókábel.....	83
10167537	PRO 648 000 0	Rögzőtűfék-kioldó biztonsági szelep.....	8235-S4497120380	PRO 531 038 0 ABS hosszabbítókábel.....	83
10167586	PRO 714 000 0	Fékkamra (bűtykűsfék).....	8235-S4497120510	PRO 531 051 0 ABS hosszabbítókábel.....	83
10167900	PRO 531 051 0	ABS hosszabbítókábel.....	8235-S4721950180	PRO 472 002 0 ABS-modulátor mágnesszelep.....	55
104000106	PRO 531 030 0	ABS hosszabbítókábel.....	Mafi		
502663508	PRO 531 080 0	ABS hosszabbítókábel.....	5661808	PRO 006 003 0	Alvászintező szelep.....
502663608	PRO 531 060 0	ABS hosszabbítókábel.....	5661833	PRO 006 001 0	Alvászintező szelep.....
502663708	PRO 531 051 0	ABS hosszabbítókábel.....	5680010	PRO 714 000 0	Fékkamra (bűtykűsfék).....
502664408	PRO 531 030 0	ABS hosszabbítókábel.....	5680047	PRO 714 007 0	Fékkamra (bűtykűsfék).....
502666708	PRO 472 002 0	ABS-modulátor mágnesszelep.....	MAGNETI MARELLI		
502815701	PRO 531 030 0	ABS hosszabbítókábel.....	EF166AK	PRO 714 016 0	Fékkamra (bűtykűsfék).....
502918201	PRO 006 003 0	Alvászintező szelep.....	EF206AK	PRO 714 015 0	Fékkamra (bűtykűsfék).....
502918601	PRO 714 015 0	Fékkamra (bűtykűsfék).....	EF240A	PRO 714 000 0	Fékkamra (bűtykűsfék).....
502920501	PRO 714 007 0	Fékkamra (bűtykűsfék).....	EF240B	PRO 714 000 0	Fékkamra (bűtykűsfék).....
502962408	PRO 714 016 0	Fékkamra (bűtykűsfék).....	EF240E	PRO 714 000 0	Fékkamra (bűtykűsfék).....
502966208	PRO 714 007 0	Fékkamra (bűtykűsfék).....	EF246AK	PRO 714 000 0	Fékkamra (bűtykűsfék).....
503200001	PRO 006 001 0	Alvászintező szelep.....	EF306AK	PRO 714 007 0	Fékkamra (bűtykűsfék).....
10102276	PRO 527 005 0	Pótkocsi kettős oldószelep.....	MAN		
10218885	PRO 461 101 0	Rugóerő-tárolós fékmunkahenger.....	4082200	PRO 472 001 0	ABS-modulátor mágnesszelep.....
11080017	PRO 461 101 0	Rugóerő-tárolós fékmunkahenger.....	44296544	PRO 472 001 0	ABS-modulátor mágnesszelep.....
502814801	PRO 648 003 0	Biztonsági relé szelep.....	4721950160	PRO 472 001 0	ABS-modulátor mágnesszelep.....
571538008	PRO 421 002 0	Rugóerő-tárolós fékmunkahenger.....	5010143058	PRO 472 001 0	ABS-modulátor mágnesszelep.....
LIESS			81259026144	PRO 412 005 0	ECAS-mágnesszelep.....
3801011644	PRO 648 000 0	Rögzőtűfék-kioldó biztonsági szelep.....	81259026145	PRO 412 002 0	ECAS-mágnesszelep.....
Linshalm			81259026146	PRO 412 001 0	ECAS-mágnesszelep.....
68587	PRO 648 000 0	Rögzőtűfék-kioldó biztonsági szelep.....	81259026230	PRO 412 007 0	ECAS-mágnesszelep.....
LOHR			81259026237	PRO 412 003 0	ECAS-mágnesszelep.....
4231079000	PRO 714 007 0	Fékkamra (bűtykűsfék).....	81259026238	PRO 412 002 0	ECAS-mágnesszelep.....
4497120300	PRO 531 030 0	ABS hosszabbítókábel.....	81259026239	PRO 412 001 0	ECAS-mágnesszelep.....
4497120510	PRO 531 051 0	ABS hosszabbítókábel.....	81259029144	PRO 412 005 0	ECAS-mágnesszelep.....
9730060010	PRO 643 000 0	Relészelep.....	81259029145	PRO 412 002 0	ECAS-mágnesszelep.....
A05010104	PRO 714 015 0	Fékkamra (bűtykűsfék).....	81259370040	PRO 412 031 0	ECAS-magasságszenzor.....
A05010131	PRO 714 000 0	Fékkamra (bűtykűsfék).....	81271206117	PRO 032 003 0	Kerékfordulatszám-érzékelő.....
A05020209	PRO 527 001 0	Pótkocsi kettős oldószelep.....	81307256084	PRO 051 002 0	Kuplungszervó.....
A05020211	PRO 527 004 0	Pótkocsi kettős oldószelep.....	81307256104	PRO 051 003 0	Kuplungszervó.....
A05020507	PRO 006 003 0	Alvászintező szelep.....	81307256107	PRO 051 002 0	Kuplungszervó.....
A05021208	PRO 648 002 0	Biztonsági relé szelep.....	81307256115	PRO 411 011 0	Kuplungszervó.....
A05021210	PRO 527 005 0	Pótkocsi kettős oldószelep.....	81307256116	PRO 051 001 0	Kuplungszervó.....
A05021220	PRO 648 000 0	Rögzőtűfék-kioldó biztonsági szelep.....	81307259084	PRO 051 002 0	Kuplungszervó.....
A05021228A	PRO 006 004 0	Alvászintező szelep.....	81511016076	PRO 714 015 0	Fékkamra (bűtykűsfék).....
A05021256	PRO 006 001 0	Alvászintező szelep.....	81511016077	PRO 714 015 0	Fékkamra (bűtykűsfék).....
A05101304	PRO 531 038 0	ABS hosszabbítókábel.....	81511016078	PRO 714 015 0	Fékkamra (bűtykűsfék).....
A05101315	PRO 531 100 0	ABS hosszabbítókábel.....	81511016079	PRO 714 015 0	Fékkamra (bűtykűsfék).....
A05101394	PRO 531 018 0	ABS hosszabbítókábel.....	81511016080	PRO 714 000 0	Fékkamra (bűtykűsfék).....
A05101487	PRO 412 030 0	ECAS-magasságszenzor.....	81511016081	PRO 714 000 0	Fékkamra (bűtykűsfék).....
F00257376	PRO 412 001 0	ECAS-mágnesszelep.....	81511016082	PRO 714 000 0	Fékkamra (bűtykűsfék).....
F00295081	PRO 412 002 0	ECAS-mágnesszelep.....	81511016083	PRO 714 000 0	Fékkamra (bűtykűsfék).....
F10003356	PRO 643 002 0	Relészelep.....	81511016105	PRO 714 000 0	Fékkamra (bűtykűsfék).....
MACK			81511016111	PRO 714 000 0	Fékkamra (bűtykűsfék).....
7016	PRO 714 016 0	Fékkamra (bűtykűsfék).....	81511016115	PRO 714 000 0	Fékkamra (bűtykűsfék).....
2S9710029000	PRO 648 000 0	Rögzőtűfék-kioldó biztonsági szelep.....	81511016172	PRO 714 016 0	Fékkamra (bűtykűsfék).....
2S9710029000	PRO 648 000 0	Rögzőtűfék-kioldó biztonsági szelep.....	81511016173	PRO 714 016 0	Fékkamra (bűtykűsfék).....
			81511016174	PRO 714 016 0	Fékkamra (bűtykűsfék).....
			81511016175	PRO 714 016 0	Fékkamra (bűtykűsfék).....

Gyári szám	ProVia-szám/termék	Oldal	Gyári szám	ProVia-szám/termék	Oldal
81511016198	PRO 714 016 0 Fékkamra (bütykösfék)	17	81508205060	340 902 002 2 Fékbetétek	32
81511016199	PRO 714 015 0 Fékkamra (bütykösfék)	16	81508205064	340 902 002 2 Fékbetétek	32
81511016221	PRO 714 016 0 Fékkamra (bütykösfék)	17	81508205066	340 902 002 2 Fékbetétek	32
81511016222	PRO 714 016 0 Fékkamra (bütykösfék)	17	81508205068	340 902 002 2 Fékbetétek	32
81511016223	PRO 714 016 0 Fékkamra (bütykösfék)	17	81508205072	340 902 003 2 Fékbetétek	33
81511016225	PRO 714 016 0 Fékkamra (bütykösfék)	17	81508205078	340 902 002 2 Fékbetétek	32
81511016249	PRO 714 016 0 Fékkamra (bütykösfék)	17	81508205080	340 902 003 2 Fékbetétek	33
81511016260	PRO 714 016 0 Fékkamra (bütykösfék)	17	81508205085	340 901 050 2 Fékbetétek	31
81511016266	PRO 714 016 0 Fékkamra (bütykösfék)	17	81508205087	340 902 002 2 Fékbetétek	32
81511016425	PRO 714 245 0 Fékkamra-tárcsafék	12	81508205091	340 902 002 2 Fékbetétek	32
81511016491	PRO 714 245 0 Fékkamra-tárcsafék	12	81508205094	340 901 060 2 Fékbetétek	31
81511019076	PRO 714 015 0 Fékkamra (bütykösfék)	16	81508205098	340 901 060 2 Fékbetétek	31
81511019105	PRO 714 000 0 Fékkamra (bütykösfék)	14	81508206000	340 902 002 2 Fékbetétek	32
81511019249	PRO 714 016 0 Fékkamra (bütykösfék)	17	81508206002	340 902 002 2 Fékbetétek	32
81521016150	PRO 643 001 0 Nyomáshatároló szelep	47	81508206004	340 902 002 2 Fékbetétek	32
81521016285	PRO 643 325 0 Nyomáshatároló szelep	47	81508206006	340 175 000 2 Fékbetétek	31
81521016294	PRO 643 328 0 Nyomáshatároló szelep	47	81508206008	340 901 060 2 Fékbetétek	31
81521026098	PRO 122 007 0 Légszárító	37	81508206014	340 902 002 2 Fékbetétek	32
81521026100	PRO 122 007 0 Légszárító	37	81508206016	340 902 002 2 Fékbetétek	32
81521166067	PRO 643 000 0 Relészelep	73	81508206020	340 175 000 2 Fékbetétek	31
81521166068	PRO 643 000 0 Relészelep	73	81508206022	340 901 060 2 Fékbetétek	31
81521166069	PRO 643 000 0 Relészelep	73	81508206025	340 902 002 2 Fékbetétek	32
81521166071	PRO 643 002 0 Relészelep	73	81508206030	340 901 070 2 Fékbetétek	32
81521169067	PRO 643 000 0 Relészelep	73	81508206032	340 901 070 2 Fékbetétek	32
81521516099	PRO 122 001 0 Négykörös biztonsági szelep	44	81508206033	340 901 070 2 Fékbetétek	32
81521516105	PRO 122 001 0 Négykörös biztonsági szelep	44	81508206034	340 902 002 2 Fékbetétek	32
81521516106	PRO 122 001 0 Négykörös biztonsági szelep	44	81508206036	340 902 002 2 Fékbetétek	32
81523156156	PRO 645 003 0 Kézifékszelep	68	81508206041	340 902 003 2 Fékbetétek	33
81523156160	PRO 645 003 0 Kézifékszelep	68	81508206042	340 175 000 2 Fékbetétek	31
81523156161	PRO 645 003 0 Kézifékszelep	68	81508206043	340 901 050 2 Fékbetétek	31
81523156162	PRO 645 003 0 Kézifékszelep	68	81508206044	340 902 002 2 Fékbetétek	32
81523156171	PRO 645 003 0 Kézifékszelep	68	81508206046	340 902 002 2 Fékbetétek	32
81523156181	PRO 645 003 0 Kézifékszelep	68	81508206051	340 902 003 2 Fékbetétek	33
81524525019	PRO 472 001 0 ABS-modulátor mágnesszelep	87	81508206052	340 902 003 2 Fékbetétek	33
81524526019	PRO 472 001 0 ABS-modulátor mágnesszelep	87	81508206054	340 901 050 2 Fékbetétek	31
81524526038	PRO 472 001 0 ABS-modulátor mágnesszelep	87	81508206055	340 901 070 2 Fékbetétek	32
82259026237	PRO 412 003 0 ECAS-mágnesszelep	92	81508206056	340 901 070 2 Fékbetétek	32
84521016040	PRO 643 307 0 Nyomáshatároló szelep	47	81508206058	340 901 060 2 Fékbetétek	31
11017334	PRO 011 007 0 Relészelep	73	81508206059	340 901 060 2 Fékbetétek	31
1260667	PRO 010 300 0 Nyomáshatároló szelep	46	81508206060	340 901 060 2 Fékbetétek	31
2T0607373F	PRO 410 002 0 Légszárító	38	81508206061	340 901 070 2 Fékbetétek	32
2TA607349	PRO 410 003 0 Légszárító	38	81508206065	340 322 000 2 Fékbetétek	31
2V5607373C	PRO 410 001 0 Légszárító	38	81508206066	340 322 000 2 Fékbetétek	31
2Z0601361F	PRO 412 006 0 ECAS-mágnesszelep	92	81508206046	340 902 002 2 Fékbetétek	32
2Z0607361G	PRO 412 001 0 ECAS-mágnesszelep	91	81508226044	340 902 002 2 Fékbetétek	32
4134534	PRO 007 001 0 Fülkeszintező szelep	55	81521016153	PRO 015 004 0 Nyomáshatároló szelep	47
64521516001	PRO 122 001 0 Négykörös biztonsági szelep	44	81521016269	PRO 010 300 0 Nyomáshatároló szelep	46
81.50410-6146	PRO 492 006 0 Rugóerő-tárolós fékmunkahenger	23	81521016270	PRO 010 301 0 Nyomáshatároló szelep	46
81.50410-6674	PRO 492 006 0 Rugóerő-tárolós fékmunkahenger	23	81521016283	PRO 010 314 0 Nyomáshatároló szelep	46
81436066008	PRO 011 004 0 Relészelep	73	81521016284	PRO 010 317 0 Nyomáshatároló szelep	46
81436106129	PRO 007 001 0 Fülkeszintező szelep	55	81521016287	PRO 010 318 0 Nyomáshatároló szelep	46
81436196006	PRO 032 020 0 Rámpaszelep	56	81521016295	PRO 010 333 0 Nyomáshatároló szelep	47
81504106607	PRO 420 001 0 Rugóerő-tárolós fékmunkahenger	21	81521026024	PRO 410 004 0 Légszárító	38
81504106608	PRO 421 002 0 Rugóerő-tárolós fékmunkahenger	21	81521026027	PRO 410 003 0 Légszárító	38
81504106609	PRO 421 002 0 Rugóerő-tárolós fékmunkahenger	21	81521026048	PRO 410 003 0 Légszárító	38
81504106610	PRO 421 002 0 Rugóerő-tárolós fékmunkahenger	21	81521026097	PRO 410 004 0 Légszárító	38
81504106703	PRO 420 001 0 Rugóerő-tárolós fékmunkahenger	21	81521026209	PRO 410 001 0 Légszárító	38
81504106704	PRO 420 001 0 Rugóerő-tárolós fékmunkahenger	21	81521026219	PRO 410 001 0 Légszárító	38
81508205006	340 902 002 2 Fékbetétek	32	81521026223	PRO 410 001 0 Légszárító	38
81508205017	340 901 060 2 Fékbetétek	31	81521026367	PRO 410 001 0 Légszárító	38
81508205020	340 902 002 2 Fékbetétek	32	81521026368	PRO 410 001 0 Légszárító	38
81508205040	340 902 002 2 Fékbetétek	32	81521026369	PRO 410 001 0 Légszárító	38
81508205047	340 902 002 2 Fékbetétek	32	81521026399	PRO 410 001 0 Légszárító	38

Gyári szám	ProVia-szám/termék	Oldal	Gyári szám	ProVia-szám/termék	Oldal
81521166070	PRO 011 006 0	Relészelep73	79838370182395	PRO 648 000 0	Rögítőfék-kioldó biztonsági szelep.....70
81521166075	PRO 011 003 0	Relészelep73			
81521166089	PRO 011 000 0	Relészelep73	Mercedes-Benz		
81521516095	PRO 122 001 0	Négykörös biztonsági szelep44	4207424	PRO 714 000 0	Fékkamra (bütykösfék)14
81521516098	PRO 122 001 0	Négykörös biztonsági szelep44	4207524	PRO 714 000 0	Fékkamra (bütykösfék)14
82521016036	PRO 015 005 0	Nyomáshatároló szelep.....47	4208024	PRO 714 007 0	Fékkamra (bütykösfék)15
8550001-4354	PRO 315 008 0	Fékpédálszelep.....67	4209124	PRO 714 000 0	Fékkamra (bütykösfék)14
88521026001	PRO 410 003 0	Légszárító.....38	4209224	PRO 714 000 0	Fékkamra (bütykösfék)14
99100360454	PRO 410 003 0	Légszárító.....38	4209924	PRO 714 016 0	Fékkamra (bütykösfék)17
99100360471	PRO 410 003 0	Légszárító.....38	14200224	PRO 714 016 0	Fékkamra (bütykösfék)17
E41031426	PRO 011 009 0	Relészelep73	14200624	PRO 714 016 0	Fékkamra (bütykösfék)17
N2255200060	PRO 032 009 0	Kerékfordulatszám-érzékelő.....82	14200824	PRO 714 016 0	Fékkamra (bütykösfék)17
N2255200064	PRO 531 018 0	ABS hosszabbítókábel.....83	14200924	PRO 714 016 0	Fékkamra (bütykösfék)17
N2255200065	PRO 531 038 0	ABS hosszabbítókábel.....84	14203524	PRO 714 000 0	Fékkamra (bütykösfék)14
N2259026005	PRO 412 002 0	ECAS-mágnesszelep.....92	14203624	PRO 714 000 0	Fékkamra (bütykösfék)14
N2259026006	PRO 412 001 0	ECAS-mágnesszelep.....91	14203724	PRO 714 000 0	Fékkamra (bütykösfék)14
N2307160011	PRO 051 006 0	Kuplungszervó.....61	14203824	PRO 714 000 0	Fékkamra (bütykösfék)14
N2509990136	PRO 007 010 0	Fülkeszintező szelep.....55	14203924	PRO 714 000 0	Fékkamra (bütykösfék)14
N2521160024	PRO 648 001 0	Biztonsági relé szelep.....75	14206224	PRO 714 016 0	Fékkamra (bütykösfék)17
N2521160026	PRO 648 002 0	Biztonsági relé szelep.....75	14206324	PRO 714 016 0	Fékkamra (bütykösfék)17
N2955010109	PRO 531 030 0	ABS hosszabbítókábel.....84	14206724	PRO 714 000 0	Fékkamra (bütykösfék)14
ZG005610007	PRO 032 000 0	Kerékfordulatszám-érzékelő.....82	14206824	PRO 714 000 0	Fékkamra (bütykösfék)14
ZG046430002	PRO 934 005 0	Többkörös biztonsági szelep.....42	14207424	PRO 714 000 0	Fékkamra (bütykösfék)14
ZG046460002	PRO 122 003 0	Négykörös biztonsági szelep44	24206518	PRO 714 015 0	Fékkamra (bütykösfék)16
ZG046540002	PRO 648 000 0	Rögítőfék-kioldó biztonsági szelep.....70	34201324	PRO 714 016 0	Fékkamra (bütykösfék)16
ZG046560002	PRO 011 002 0	Relészelep73	44208618	PRO 714 000 0	Fékkamra (bütykösfék)14
ZG046570002	PRO 011 001 0	Relészelep73	44208718	PRO 714 000 0	Fékkamra (bütykösfék)14
ZG110050007	PRO 472 001 0	ABS-modulátor mágnesszelep.....87	44296544	PRO 472 001 0	ABS-modulátor mágnesszelep.....87
			54207518	PRO 714 016 0	Fékkamra (bütykösfék)17
Manac			64201618	PRO 714 000 0	Fékkamra (bütykösfék)14
981-128969-03	PRO 531 018 0	ABS hosszabbítókábel.....83	64201718	PRO 714 000 0	Fékkamra (bütykösfék)14
			64202718	PRO 714 016 0	Fékkamra (bütykösfék)17
MANOS			74200018	PRO 714 016 0	Fékkamra (bütykösfék)17
2157	PRO 648 000 0	Rögítőfék-kioldó biztonsági szelep.....70	74200118	PRO 714 016 0	Fékkamra (bütykösfék)17
			5010143058	PRO 472 001 0	ABS-modulátor mágnesszelep.....87
MAZ			6984203721	PRO 714 015 0	Fékkamra (bütykösfék)15
9254920000	PRO 492 005 0	Rugóerő-tárolós fékmunkahenger.....23	6994200724	PRO 714 015 0	Fékkamra (bütykösfék)15
9700514370	PRO 051 009 0	Kuplungszervó.....61	6994203721	PRO 714 015 0	Fékkamra (bütykösfék)16
9700514570	PRO 051 010 0	Kuplungszervó.....61	81524526038	PRO 472 001 0	ABS-modulátor mágnesszelep.....87
			0003278525	PRO 412 000 0	ECAS-mágnesszelep.....91
Meiller			0004209624	PRO 492 006 0	Rugóerő-tárolós fékmunkahenger.....23
39004882	PRO 527 004 0	Pótkocsi kettős oldószelep.....77	0004209724	PRO 492 006 0	Rugóerő-tárolós fékmunkahenger.....23
39004884	PRO 527 005 0	Pótkocsi kettős oldószelep.....77	0024733006	PRO 011 004 0	Relészelep73
706060/70044428	PRO 648 002 0	Biztonsági relé szelep.....75	0034305981	PRO 645 009 0	Kézfékszelep68
795113/39004636	PRO 006 003 0	Alvázsintező szelep.....53	0035422618	PRO 412 032 0	ECAS-magasságszenzor97
796890	PRO 527 004 0	Pótkocsi kettős oldószelep.....77	0044290644	PRO 643 000 0	Relészelep73
796892	PRO 527 005 0	Pótkocsi kettős oldószelep.....77	0044291144	PRO 643 000 0	Relészelep73
796894/39004885	PRO 648 001 0	Biztonsági relé szelep.....75	004429384480	PRO 011 006 0	Relészelep73
798307/70009948	PRO 412 002 0	ECAS-mágnesszelep.....92	0044297844	PRO 011 007 0	Relészelep73
79838370182395	PRO 648 000 0	Rögítőfék-kioldó biztonsági szelep.....71	14200920	340 904 004 2	Fékbetétek33
798385/70182397	PRO 412 030 0	ECAS-magasságszenzor97	14201520	340 904 003 2	Fékbetétek33
798857/70193564	PRO 412 002 0	ECAS-mágnesszelep.....92	14209220	340 904 004 2	Fékbetétek33
799027/70143221	PRO 648 003 0	Biztonsági relé szelep.....75	14210510	340 901 050 2	Fékbetétek31
79905170062155	PRO 648 000 0	Rögítőfék-kioldó biztonsági szelep.....70	14210610	340 901 050 2	Fékbetétek31
799158/70045868	PRO 006 001 0	Alvázsintező szelep.....53	14211710	340 901 060 2	Fékbetétek31
79684270112650	PRO 531 023 0	ABS hosszabbítókábel.....84	14212510	340 901 050 2	Fékbetétek31
79684339017403	PRO 531 030 0	ABS hosszabbítókábel.....84	14212610	340 901 050 2	Fékbetétek31
79684470121992	PRO 531 040 0	ABS hosszabbítókábel.....85	15866342	340 904 004 2	Fékbetétek33
79696139004922	PRO 531 051 0	ABS hosszabbítókábel.....85	24200820	340 902 002 2	Fékbetétek32
79684639019947	PRO 531 060 0	ABS hosszabbítókábel.....85	242022010	340 901 070 2	Fékbetétek32
79936239004980	PRO 714 000 0	Fékkamra (bütykösfék)14	24204920	340 901 070 2	Fékbetétek32
79936339004981	PRO 714 007 0	Fékkamra (bütykösfék)14	24205520	340 902 002 2	Fékbetétek32
79936139004979	PRO 714 015 0	Fékkamra (bütykösfék)16	24205720	340 904 003 2	Fékbetétek33

Gyári szám	ProVia-szám/termék	Oldal	Gyári szám	ProVia-szám/termék	Oldal
24206220	340 904 003 2	Fékbetétek33	A0004302915	PRO 400 001 0	Légszárító38
24207820	340 901 060 2	Fékbetétek31	A0004303015	PRO 400 001 0	Légszárító38
24207920	340 901 060 2	Fékbetétek31	A0004309815	PRO 400 001 0	Légszárító38
34201120	340 901 050 2	Fékbetétek31	A0004318815	PRO 410 003 0	Légszárító38
34201220	340 901 050 2	Fékbetétek31	A0011301215	PRO 352 922 2	Kompresszorhengerfej48
34201520	340 904 003 2	Fékbetétek33	A0011302615	PRO 352 922 2	Kompresszorhengerfej48
34201620	340 901 070 2	Fékbetétek32	A0011304715	PRO 510 920 2	Kompresszorhengerfej48
34202020	340 901 070 2	Fékbetétek32	A0011305219	PRO 352 922 2	Kompresszorhengerfej48
34202220	340 901 070 2	Fékbetétek32	A0011305915	PRO 510 920 2	Kompresszorhengerfej48
34203520	340 901 070 2	Fékbetétek32	A0011307915	PRO 154 002 2	Kompresszorhengerfej48
34203620	340 904 004 2	Fékbetétek33	A0014200920	340 904 004 2	Fékbetétek33
34204420	340 904 003 2	Fékbetétek33	A0014201520	340 904 003 2	Fékbetétek33
34204620	340 904 001 2	Fékbetétek33	A0014209220	340 904 004 2	Fékbetétek33
34206620	340 901 050 2	Fékbetétek31	A0014210510	340 901 050 2	Fékbetétek31
34207220	340 901 050 2	Fékbetétek31	A0014210610	340 901 050 2	Fékbetétek31
34207320	340 901 050 2	Fékbetétek31	A0014211710	340 901 060 2	Fékbetétek31
34207420	340 904 004 2	Fékbetétek33	A0014212510	340 901 050 2	Fékbetétek31
34207720	340 904 003 2	Fékbetétek33	A0014212610	340 901 050 2	Fékbetétek31
34208420	340 902 002 2	Fékbetétek32	A0014312215	PRO 122 008 0	Légszárító37
4207520	340 904 004 2	Fékbetétek33	A0014312315	PRO 122 006 0	Légszárító37
4210510	340 901 070 2	Fékbetétek31	A0014316415	PRO 100 100 0	Légkezelő egység39
4210710	340 901 060 2	Fékbetétek31	A0014316515	PRO 100 100 0	Légkezelő egység39
4210810	340 901 060 2	Fékbetétek31	A0014316815	PRO 100 100 0	Légkezelő egység39
4211010	340 901 050 2	Fékbetétek31	A0014317815	PRO 100 100 0	Légkezelő egység39
4211210	340 901 050 2	Fékbetétek31	A0014317915	PRO 100 100 0	Légkezelő egység39
4214310	340 901 070 2	Fékbetétek32	A0014318115	PRO 100 100 0	Légkezelő egység39
4215010	340 901 060 2	Fékbetétek31	A0014318215	PRO 100 100 0	Légkezelő egység39
44202220	340 901 070 2	Fékbetétek32	A0014318305	PRO 315 008 0	Fékpédálszelep67
44204820	340 904 003 2	Fékbetétek33	A0015423118	PRO 032 003 0	Kerékfordulatszám-érzékelő82
44206020	340 901 070 2	Fékbetétek32	A0015423318	PRO 032 011 0	Kerékfordulatszám-érzékelő82
44206120	340 901 050 2	Fékbetétek31	A0015426818	PRO 032 002 0	Kerékfordulatszám-érzékelő82
44207020	340 901 073 2	Fékbetétek32	A0015427818	PRO 032 002 0	Kerékfordulatszám-érzékelő82
4571306915S1	PRO 510 930 2	Kompresszorhengerfej48	A0015427819	PRO 032 002 0	Kerékfordulatszám-érzékelő82
54202320	340 901 060 2	Fékbetétek31	A0015428718	PRO 032 003 0	Kerékfordulatszám-érzékelő82
6694200020	340 904 003 2	Fékbetétek33	A0015428818	PRO 032 011 0	Kerékfordulatszám-érzékelő82
6694200120	340 904 003 2	Fékbetétek33	A0015428918	PRO 032 011 0	Kerékfordulatszám-érzékelő82
6704202820	340 904 003 2	Fékbetétek33	A0015866342	340 904 004 2	Fékbetétek33
8285407000	PRO 410 003 0	Légszárító38	A0019050400	PRO 032 010 0	Kerékfordulatszám-érzékelő82
9054200020	340 904 003 2	Fékbetétek33	A0024200820	340 902 002 2	Fékbetétek32
A0001315119	PRO 154 002 2	Kompresszorhengerfej48	A0024202010	340 901 070 2	Fékbetétek32
A0002500562	PRO 411 006 0	Pneumatikus kuplung- működtető egység62	A0024204920	340 901 070 2	Fékbetétek32
A0002501562	PRO 411 006 0	Pneumatikus kuplung- működtető egység62	A0024205520	340 902 002 2	Fékbetétek32
A0002540047	PRO 051 008 0	Kuplungszervó61	A0024205720	340 904 003 2	Fékbetétek33
A0002540447	PRO 051 003 0	Kuplungszervó61	A0024206220	340 904 003 2	Fékbetétek33
A0002541247	PRO 051 008 0	Kuplungszervó61	A0024207820	340 901 060 2	Fékbetétek31
A0002952818	PRO 051 008 0	Kuplungszervó61	A0024207920	340 901 060 2	Fékbetétek31
A0003276725	PRO 412 001 0	ECAS-mágnesszelep91	A0024310415	PRO 100 100 0	Légkezelő egység39
A0003278425	PRO 412 004 0	ECAS-mágnesszelep92	A0024310515	PRO 100 100 0	Légkezelő egység39
A0003279725	PRO 412 006 0	ECAS-mágnesszelep92	A0024310615	PRO 100 100 0	Légkezelő egység39
A0003284530	PRO 007 011 0	Fülkeszintező szelep55	A0024310715	PRO 100 100 0	Légkezelő egység39
A0004207520	340 904 004 2	Fékbetétek33	A0024311206	PRO 015 004 0	Nyomáshatároló szelep47
A0004210510	340 901 070 2	Fékbetétek32	A0024311515	PRO 100 100 0	Légkezelő egység39
A0004210710	340 901 060 2	Fékbetétek31	A0024312406	PRO 015 005 0	Nyomáshatároló szelep47
A0004210810	340 901 060 2	Fékbetétek31	A0024313815	PRO 100 100 0	Légkezelő egység39
A0004211010	340 901 050 2	Fékbetétek31	A0025422518	PRO 032 002 0	Kerékfordulatszám-érzékelő82
A0004211210	340 901 050 2	Fékbetétek31	A0025422618	PRO 032 011 0	Kerékfordulatszám-érzékelő82
A0004214310	340 901 070 2	Fékbetétek32	A0025423118	PRO 032 000 0	Kerékfordulatszám-érzékelő82
A0004215010	340 901 060 2	Fékbetétek31	A0025423818	PRO 032 011 0	Kerékfordulatszám-érzékelő82
A0004301215	PRO 400 001 0	Légszárító38	A0025426718	PRO 412 031 0	ECAS-magasságszenzor97
A0004301315	PRO 400 001 0	Légszárító38	A0034201120	340 901 050 2	Fékbetétek31
A0004301515	PRO 400 002 0	Légszárító38	A0034201220	340 901 050 2	Fékbetétek31
			A0034201324	PRO 714 016 0	Fékkamra (büttyösfék)16
			A0034201520	340 904 003 2	Fékbetétek33

Gyári szám	ProVia-szám/termék	Oldal	Gyári szám	ProVia-szám/termék	Oldal
A0034201620	340 901 070 2	Fékbetétek32	A0204203318	PRO 480 010 0	Rugóerő-tárolós fékmunkahenger.....22
A0034202020	340 901 070 2	Fékbetétek32	A0204203418	PRO 480 010 0	Rugóerő-tárolós fékmunkahenger.....22
A0034202220	340 901 070 2	Fékbetétek32	A0204203518	PRO 480 010 0	Rugóerő-tárolós fékmunkahenger.....22
A0034203520	340 901 070 2	Fékbetétek32	A0204203618	PRO 480 010 0	Rugóerő-tárolós fékmunkahenger.....22
A0034203620	340 904 004 2	Fékbetétek33	A0234205318	PRO 481 012 0	Rugóerő-tárolós fékmunkahenger.....22
A0034204420	340 904 003 2	Fékbetétek33	A0234205418	PRO 481 012 0	Rugóerő-tárolós fékmunkahenger.....22
A0034204620	340 904 001 2	Fékbetétek33	A0234207018	PRO 481 012 0	Rugóerő-tárolós fékmunkahenger.....22
A0034206620	340 901 050 2	Fékbetétek31	A0234207118	PRO 481 012 0	Rugóerő-tárolós fékmunkahenger.....22
A0034207220	340 901 050 2	Fékbetétek31	A0244200918	PRO 461 101 0	Rugóerő-tárolós fékmunkahenger.....21
A0034207320	340 901 050 2	Fékbetétek31	A0244201018	PRO 461 101 0	Rugóerő-tárolós fékmunkahenger.....21
A0034207420	340 904 004 2	Fékbetétek33	A15-0101	PRO 032 000 0	Kerékfordulatszám-érzékelő.....50
A0034207720	340 904 003 2	Fékbetétek33	A6694200020	340 904 003 2	Fékbetétek33
A0034208420	340 902 002 2	Fékbetétek32	A6694200120	340 904 003 2	Fékbetétek33
A0034291344	PRO 011 004 0	Relészelep73	A6704202820	340 904 003 2	Fékbetétek33
A0034310106	PRO 643 001 0	Nyomáshatároló szelep.....47	A6984203721	PRO 714 015 0	Fékkamra (bütykösfék)15
A0034315406	PRO 934 005 0	Többkörös biztonsági szelep.....42	A6994200724	PRO 714 015 0	Fékkamra (bütykösfék)16
A0034315706	PRO 934 005 0	Többkörös biztonsági szelep.....42	A6994203721	PRO 714 015 0	Fékkamra (bütykösfék)16
A0034316106	PRO 934 005 0	Többkörös biztonsági szelep.....42	A9054200020	340 904 003 2	Fékbetétek33
A0034316806	PRO 934 005 0	Többkörös biztonsági szelep.....42			
A0034318906	PRO 015 512 0	Nyomáshatároló szelep.....47			
A0044202220	340 901 070 2	Fékbetétek32	MERITOR		
A0044204820	340 904 003 2	Fékbetétek33	20533205	PRO 491 004 0	Rugóerő-tárolós fékmunkahenger.....23
A0044206020	340 901 070 2	Fékbetétek32	3276-X-1142	PRO 499 001 0	Rugóerő-tárolós fékmunkahenger.....23
A0044206120	340 901 050 2	Fékbetétek31	3276-Y-1143	PRO 499 001 0	Rugóerő-tárolós fékmunkahenger.....23
A0044207020	340 901 073 2	Fékbetétek32	68324558	340 902 003 2	Fékbetétek33
A0044293844	PRO 011 006 0	Relészelep73	68325346	340 902 003 2	Fékbetétek33
A0044296244	PRO 011 007 0	Relészelep73	68326015	340 902 003 2	Fékbetétek33
A0044296344	PRO 011 003 0	Relészelep73	MDP1314	340 902 004 2	Fékbetétek33
A0044296544	PRO 472 001 0	ABS-modulátor mágnesszelep.....87	MDP5038	340 902 002 2	Fékbetétek32
A0044297644	PRO 643 002 0	Relészelep73	MDP5065	340 902 002 2	Fékbetétek32
A0044299644	PRO 010 318 0	Nyomáshatároló szelep.....46	MDP5076	340 902 004 2	Fékbetétek33
A0044314105	PRO 315 263 0	Fékpédálszelep.....67	S4231059000	PRO 714 015 0	Fékkamra (bütykösfék)16
A0044314605	PRO 315 264 0	Fékpédálszelep.....67	S4231079000	PRO 714 007 0	Fékkamra (bütykösfék)15
A0044315905	PRO 315 264 0	Fékpédálszelep.....67	S4497120180	PRO 531 018 0	ABS hosszabbítókábel.....83
A0054202320	340 901 060 2	Fékbetétek31	S4497120230	PRO 531 023 0	ABS hosszabbítókábel.....84
A0054290344	PRO 010 332 0	Nyomáshatároló szelep.....46	S4497120380	PRO 531 038 0	ABS hosszabbítókábel.....84
A0054290444	PRO 010 314 0	Nyomáshatároló szelep.....46	S4497120510	PRO 531 051 0	ABS hosszabbítókábel.....85
A0054291044	PRO 643 004 0	Relészelep73	S4497121000	PRO 531 100 0	ABS hosszabbítókábel.....85
A0054293244	PRO 643 330 0	Nyomáshatároló szelep.....47	S4721950160	PRO 472 001 0	ABS-modulátor mágnesszelep.....87
A0054297444	PRO 643 335 0	Nyomáshatároló szelep.....47	S4721950180	PRO 472 002 0	ABS-modulátor mágnesszelep.....87
A0054298544	PRO 643 339 0	Nyomáshatároló szelep.....47	S9710029000	PRO 648 000 0	Rögzítőfék-kioldó biztonsági szelep.....70
A0064201420	340 319 006 2	Fékbetétek31	S9710029120	PRO 648 000 0	Rögzítőfék-kioldó biztonsági szelep.....70
A0064201520	340 319 005 2	Fékbetétek31			
A0064205224	PRO 714 710 0	Fékkamra-tárcsafék.....12	METANOX		
A0065427618	PRO 032 010 0	Kerékfordulatszám-érzékelő.....82	10078	PRO 648 000 0	Rögzítőfék-kioldó biztonsági szelep.....71
A0075427218	PRO 032 007 0	Kerékfordulatszám-érzékelő.....82			
A0114205818	PRO 432 001 0	Rugóerő-tárolós fékmunkahenger.....21	Midwest		
A0114205918	PRO 432 001 0	Rugóerő-tárolós fékmunkahenger.....21	WAR955205	PRO 122 019 0	Légszárító.....37
A0114209118	PRO 432 001 0	Rugóerő-tárolós fékmunkahenger.....21			
A0144200018	PRO 432 001 0	Rugóerő-tárolós fékmunkahenger.....21	NATO		
A0144200118	PRO 432 001 0	Rugóerő-tárolós fékmunkahenger.....21	2530121913561	PRO 714 016 0	Fékkamra (bütykösfék)16
A0154209318	PRO 481 012 0	Rugóerő-tárolós fékmunkahenger.....22	2530123112454	PRO 714 000 0	Fékkamra (bütykösfék)13
A0164204018	PRO 420 001 0	Rugóerő-tárolós fékmunkahenger.....21	2530123127703	PRO 714 015 0	Fékkamra (bütykösfék)16
A0194205618	PRO 481 012 0	Rugóerő-tárolós fékmunkahenger.....22	2530123138352	PRO 714 007 0	Fékkamra (bütykösfék)15
A0194205718	PRO 481 012 0	Rugóerő-tárolós fékmunkahenger.....22	2530211913561	PRO 714 016 0	Fékkamra (bütykösfék)17
A0194207718	PRO 491 003 0	Rugóerő-tárolós fékmunkahenger.....22	2530233112454	PRO 714 000 0	Fékkamra (bütykösfék)14
A0194207818	PRO 491 003 0	Rugóerő-tárolós fékmunkahenger.....22	2530233127703	PRO 714 015 0	Fékkamra (bütykösfék)16
A0194208118	PRO 492 003 0	Rugóerő-tárolós fékmunkahenger.....23	2530233138352	PRO 714 007 0	Fékkamra (bütykösfék)15
A0194208218	PRO 492 003 0	Rugóerő-tárolós fékmunkahenger.....23	4810123666446	PRO 412 001 0	ECAS-mágnesszelep.....91
A0194209118	PRO 491 002 0	Rugóerő-tárolós fékmunkahenger.....22	6695123889365	PRO 412 030 0	ECAS-magasságszenzor97
A0194209218	PRO 491 002 0	Rugóerő-tárolós fékmunkahenger.....22			
A0194209918	PRO 492 003 0	Rugóerő-tárolós fékmunkahenger.....23	Neoplan		
A0204200018	PRO 492 003 0	Rugóerő-tárolós fékmunkahenger.....23	7010016	PRO 714 016 0	Fékkamra (bütykösfék)17
			7010020	PRO 714 015 0	Fékkamra (bütykösfék)16

Gyári szám	ProVia-szám/termék	Oldal	Gyári szám	ProVia-szám/termék	Oldal
7010024	PRO 714 000 0 Fékkamra (bütykösfék)	14	15502	PRO 531 080 0 ABS hosszabbítókábel.....	85
7010030	PRO 714 007 0 Fékkamra (bütykösfék)	15	16062	PRO 412 002 0 ECAS-mágnesszelep	92
7133000	PRO 527 005 0 Pótkocsi kettős oldószelep.....	77	305049	PRO 714 016 0 Fékkamra (bütykösfék)	17
7173023	PRO 531 023 0 ABS hosszabbítókábel.....	84	305050	PRO 714 015 0 Fékkamra (bütykösfék)	16
7173080	PRO 531 080 0 ABS hosszabbítókábel.....	85	305051	PRO 714 000 0 Fékkamra (bütykösfék)	14
11015181	PRO 714 000 0 Fékkamra (bütykösfék)	14	305052	PRO 714 007 0 Fékkamra (bütykösfék)	15
80220100	PRO 714 000 0 Fékkamra (bütykösfék)	14	310020	PRO 531 018 0 ABS hosszabbítókábel.....	83
1101016529	PRO 412 001 0 ECAS-mágnesszelep.....	91	310021	PRO 531 038 0 ABS hosszabbítókábel.....	84
81259026145	PRO 412 002 0 ECAS-mágnesszelep.....	91	310023	PRO 531 023 0 ABS hosszabbítókábel.....	84
81259026146	PRO 412 001 0 ECAS-mágnesszelep.....	91	1077834	PRO 531 080 0 ABS hosszabbítókábel.....	85
81259026230	PRO 412 007 0 ECAS-mágnesszelep.....	92	1529250	PRO 531 038 0 ABS hosszabbítókábel.....	84
81259026237	PRO 412 003 0 ECAS-mágnesszelep.....	92	1552750	PRO 531 023 0 ABS hosszabbítókábel.....	84
81259026239	PRO 412 001 0 ECAS-mágnesszelep.....	91	1599220	PRO 531 100 0 ABS hosszabbítókábel.....	85
81259370040	PRO 412 033 0 ECAS-magasságszenzor	97	2008950	PRO 531 051 0 ABS hosszabbítókábel.....	85
81271206117	PRO 032 003 0 Kerékfordulatszám-érzékelő.....	82	2090150	PRO 648 000 0 Rögzítőfék-kioldó biztonsági szelep.....	70
81307256084	PRO 051 002 0 Kuplungszervó.....	61	3311371	PRO 531 100 0 ABS hosszabbítókábel.....	85
81307256104	PRO 051 003 0 Kuplungszervó.....	61	3311373	PRO 531 051 0 ABS hosszabbítókábel.....	85
81307256115	PRO 411 011 0 Kuplungszervó.....	61	3478622	PRO 412 030 0 ECAS-magasságszenzor	97
81307256116	PRO 051 001 0 Kuplungszervó.....	61	3478624	PRO 412 002 0 ECAS-mágnesszelep.....	92
81521026098	PRO 122 007 0 Légszárító.....	37	400712115	PRO 648 000 0 Rögzítőfék-kioldó biztonsági szelep.....	70
81521166068	PRO 643 000 0 Relészelep.....	73	0308065	PRO 527 002 0 Pótkocsi kettős oldószelep.....	77
81524526019	PRO 472 001 0 ABS-modulátor mágnesszelep.....	87	1319581	PRO 527 005 0 Pótkocsi kettős oldószelep.....	77
11017339	PRO 015 004 0 Nyomáshatároló szelep.....	47	1664248	PRO 461 101 0 Rugóerő-tárolós fékmunkahenger.....	21
11017447	PRO 410 003 0 Légszárító.....	38	1664252	PRO 461 101 0 Rugóerő-tárolós fékmunkahenger.....	21
110243200	PRO 015 004 0 Nyomáshatároló szelep.....	47	1745134	PRO 648 002 0 Biztonsági relé szelep.....	75
502657308	PRO 410 003 0 Légszárító.....	38	308033	PRO 648 001 0 Biztonsági relé szelep.....	75
7128000	PRO 527 004 0 Pótkocsi kettős oldószelep.....	77	308063	PRO 527 004 0 Pótkocsi kettős oldószelep.....	77
81521516098	PRO 122 001 0 Négykörös biztonsági szelep.....	44	308066	PRO 527 001 0 Pótkocsi kettős oldószelep.....	77
82135100	340 901 070 2 Fékbetétek.....	32	309101	PRO 006 003 0 Alvászintező szelep.....	53
			3323119	PRO 006 001 0 Alvászintező szelep.....	53
NIPPON FRUEHAUF			Orthus		
7385-267	PRO 531 038 0 ABS hosszabbítókábel.....	83	407007	PRO 714 000 0 Fékkamra (bütykösfék)	14
7835-389	PRO 531 051 0 ABS hosszabbítókábel.....	83	495068	PRO 412 001 0 ECAS-mágnesszelep.....	91
NIPPON SHARYO			508068	PRO 531 023 0 ABS hosszabbítókábel.....	84
A3000JC15901	PRO 648 000 0 Rögzítőfék-kioldó biztonsági szelep.....	70	508070	PRO 531 030 0 ABS hosszabbítókábel.....	84
NIPPON TREX			508075	PRO 531 100 0 ABS hosszabbítókábel.....	85
912002-00012	PRO 648 000 0 Rögzítőfék-kioldó biztonsági szelep.....	70	49501101000	PRO 527 004 0 Pótkocsi kettős oldószelep.....	77
924301-00122	PRO 531 030 0 ABS hosszabbítókábel.....	83	50809802300	PRO 531 023 0 ABS hosszabbítókábel.....	84
924301-00123	PRO 531 038 0 ABS hosszabbítókábel.....	83	50809805100	PRO 531 051 0 ABS hosszabbítókábel.....	85
924301-00126	PRO 531 100 0 ABS hosszabbítókábel.....	83	50809810002	PRO 531 100 0 ABS hosszabbítókábel.....	85
Nissan			495039	PRO 006 003 0 Alvászintező szelep.....	53
410609X425	340 902 005 2 Fékbetétek.....	33	495040	PRO 006 001 0 Alvászintező szelep.....	53
41060G490A	340 904 005 2 Fékbetétek.....	33	495058	PRO 527 001 0 Pótkocsi kettős oldószelep.....	77
41060MB225	340 904 001 2 Fékbetétek.....	33	495060	PRO 527 005 0 Pótkocsi kettős oldószelep.....	77
41060MB625	340 904 001 2 Fékbetétek.....	33	Otokar		
464139X401	PRO 472 001 0 ABS-modulátor mágnesszelep.....	87	12F00-08085-AA	PRO 122 006 0 Légszárító.....	37
47540D6400	PRO 410 003 0 Légszárító.....	38	13C0008804AA	PRO 472 002 0 ABS-modulátor mágnesszelep.....	87
479009X600	PRO 032 010 0 Kerékfordulatszám-érzékelő.....	82	13C2508396AA	PRO 643 004 0 Relészelep.....	73
5000295329	340 904 005 2 Fékbetétek.....	33	16N00-05728-BA	PRO 032 000 0 Kerékfordulatszám-érzékelő.....	50
5000815574	340 904 005 2 Fékbetétek.....	33	16N0803778AA	PRO 531 060 0 ABS hosszabbítókábel.....	85
69052941	340 904 005 2 Fékbetétek.....	33	A-IF0503	PRO 527 005 0 Pótkocsi kettős oldószelep.....	77
7701203700	340 904 005 2 Fékbetétek.....	33	AIF0637	PRO 531 023 0 ABS hosszabbítókábel.....	84
NOMA			A-IF0772	PRO 527 004 0 Pótkocsi kettős oldószelep.....	77
9213005	PRO 648 000 0 Rögzítőfék-kioldó biztonsági szelep.....	70	AIF0840	PRO 531 030 0 ABS hosszabbítókábel.....	84
Nooteboom			A-IF0944	PRO 527 006 0 Pótkocsi kettős oldószelep.....	77
5207	PRO 714 016 0 Fékkamra (bütykösfék)	17	AIF1164	PRO 648 000 0 Rögzítőfék-kioldó biztonsági szelep.....	70
5209	PRO 714 000 0 Fékkamra (bütykösfék)	14	AIF2006	PRO 648 000 0 Rögzítőfék-kioldó biztonsági szelep.....	70
8815	PRO 531 018 0 ABS hosszabbítókábel.....	38	A-IF2063	PRO 412 030 0 ECAS-magasságszenzor	97
			F005268	PRO 006 001 0 Alvászintező szelep.....	53

Gyári szám	ProVia-szám/termék	Oldal	Gyári szám	ProVia-szám/termék	Oldal
Paccar			PASTRE		
834481	PRO 714 016 0 Fékkamra (bütykösfék)	16	931160602	PRO 648 000 0 Rögzőtőfék-kioldó biztonsági szelep.....	70
834482	PRO 714 015 0 Fékkamra (bütykösfék)	15	PETERBILT		
834483	PRO 714 000 0 Fékkamra (bütykösfék)	13	S423-107-900-0	PRO 714 007 0 Fékkamra (bütykösfék)	15
834484	PRO 714 007 0 Fékkamra (bütykösfék)	15	S449-712-018-0	PRO 531 018 0 ABS hosszabbítókábel.....	83
865699	PRO 531 018 0 ABS hosszabbítókábel.....	83	S449-712-023-0	PRO 531 023 0 ABS hosszabbítókábel.....	83
867636	PRO 531 040 0 ABS hosszabbítókábel.....	85	S449-712-038-0	PRO 531 038 0 ABS hosszabbítókábel.....	83
867637	PRO 531 080 0 ABS hosszabbítókábel.....	85	S449-712-051-0	PRO 531 051 0 ABS hosszabbítókábel.....	85
871383	PRO 531 100 0 ABS hosszabbítókábel.....	85	S472-195-016-0	PRO 472 001 0 ABS-modulátor mágnesszelep.....	55
1365935	PRO 412 030 0 ECAS-magasságszenzor	97	S472-195-018-0	PRO 472 002 0 ABS-modulátor mágnesszelep.....	55
1503133	PRO 643 307 0 Nyomáshatároló szelep.....	47	S971-002-900-0	PRO 648 000 0 Rögzőtőfék-kioldó biztonsági szelep.....	70
1504901	PRO 472 002 0 ABS-modulátor mágnesszelep.....	87	Ppt		
1505034	PRO 122 005 0 Légszárító.....	37	20644100	PRO 714 016 0 Fékkamra (bütykösfék)	17
1505058	PRO 531 023 0 ABS hosszabbítókábel.....	84	20644160	PRO 714 015 0 Fékkamra (bütykösfék)	16
1505059	PRO 531 030 0 ABS hosszabbítókábel.....	84	20644210	PRO 714 000 0 Fékkamra (bütykösfék)	14
1505060	PRO 531 038 0 ABS hosszabbítókábel.....	84	20644270	PRO 714 007 0 Fékkamra (bütykösfék)	15
1505061	PRO 531 051 0 ABS hosszabbítókábel.....	85	Prevost		
1505062	PRO 531 060 0 ABS hosszabbítókábel.....	85	N8893599	340 901 070 2 Fékbetétek	32
1505094	PRO 643 001 0 Nyomáshatároló szelep.....	47	Renault		
1505096	PRO 643 031 0 Nyomáshatároló szelep.....	47	38855200	PRO 714 000 0 Fékkamra (bütykösfék)	14
1505210	PRO 472 001 0 ABS-modulátor mágnesszelep.....	87	44296544	PRO 472 001 0 ABS-modulátor mágnesszelep.....	87
1506196	PRO 643 500 0 Nyomáshatároló szelep.....	47	501006570	PRO 051 004 0 Kuplungszervó	61
1506464	PRO 051 008 0 Kuplungszervó.....	61	4231069000	PRO 714 000 0 Fékkamra (bütykösfék)	13
1506467	PRO 051 006 0 Kuplungszervó.....	61	4729000540	PRO 412 005 0 ECAS-mágnesszelep.....	92
1518261	PRO 648 000 0 Rögzőtőfék-kioldó biztonsági szelep.....	70	5000809565	PRO 714 000 0 Fékkamra (bütykösfék)	14
1524831	PRO 472 001 0 ABS-modulátor mágnesszelep.....	87	5000815361	PRO 714 007 0 Fékkamra (bütykösfék)	15
1527600	PRO 051 003 0 Kuplungszervó	61	5001866914	340 319 001 2 Fékbetétek	31
1529084	PRO 491 004 0 Rugóerő-tárolós fékmunkahenger.....	23	5010143058	PRO 472 001 0 ABS-modulátor mágnesszelep.....	87
1658313	PRO 643 308 0 Nyomáshatároló szelep.....	47	5010143096	PRO 412 001 0 ECAS-mágnesszelep.....	91
08-02772	PRO 417 004 0 Fülkeszintező szelep	55	5010143097	PRO 412 005 0 ECAS-mágnesszelep.....	92
1361393	PRO 032 000 0 Kerékfordulatszám-érzékelő.....	82	5010422344	PRO 412 030 0 ECAS-magasságszenzor	97
1400071	PRO 032 010 0 Kerékfordulatszám-érzékelő.....	82	5010422345	PRO 412 001 0 ECAS-mágnesszelep.....	91
1504929	PRO 032 001 0 Kerékfordulatszám-érzékelő.....	82	5010457151	PRO 412 005 0 ECAS-mágnesszelep.....	92
1504951	PRO 032 000 0 Kerékfordulatszám-érzékelő.....	82	5010457434	PRO 412 002 0 ECAS-mágnesszelep.....	92
1504971	PRO 315 180 0 Fékpedálszelep.....	67	5021170047	PRO 714 016 0 Fékkamra (bütykösfék)	17
1505052	PRO 032 010 0 Kerékfordulatszám-érzékelő.....	82	5021170049	PRO 714 015 0 Fékkamra (bütykösfék)	16
1505095	PRO 015 005 0 Nyomáshatároló szelep.....	47	5021170051	PRO 714 000 0 Fékkamra (bütykösfék)	14
1505097	PRO 015 072 0 Nyomáshatároló szelep.....	47	5021170052	PRO 714 007 0 Fékkamra (bütykösfék)	15
1505143R	PRO 051 008 0 Kuplungszervó.....	61	5021170141	PRO 531 018 0 ABS hosszabbítókábel.....	83
1505215	PRO 032 003 0 Kerékfordulatszám-érzékelő.....	82	5021170142	PRO 531 023 0 ABS hosszabbítókábel.....	84
1505406	PRO 122 003 0 Négykörös biztonsági szelep.....	44	5021170143	PRO 531 030 0 ABS hosszabbítókábel.....	84
1506003	PRO 032 001 0 Kerékfordulatszám-érzékelő.....	82	5021170144	PRO 531 038 0 ABS hosszabbítókábel.....	84
1506171	PRO 648 002 0 Biztonsági relé szelep.....	75	5021170145	PRO 531 051 0 ABS hosszabbítókábel.....	85
1506465R	PRO 051 002 0 Kuplungszervó.....	61	5021170437	PRO 051 008 0 Kuplungszervó.....	61
1517895	PRO 015 004 0 Nyomáshatároló szelep.....	47	5021170458	PRO 643 000 0 Relészelep	73
1518008	PRO 032 003 0 Kerékfordulatszám-érzékelő.....	82	7420813850	PRO 645 004 0 Kézifékszelep.....	68
1518009	PRO 032 011 0 Kerékfordulatszám-érzékelő.....	82	7421321296	PRO 417 025 0 Fülkeszintező szelep	55
1518065	PRO 315 264 0 Fékpedálszelep.....	67	81524526038	PRO 472 001 0 ABS-modulátor mágnesszelep.....	87
1518113	PRO 010 301 0 Nyomáshatároló szelep.....	46	20533213	PRO 481 050 0 Rugóerő-tárolós fékmunkahenger.....	22
1519312	PRO 648 004 0 Biztonsági relé szelep.....	75	20573922	PRO 481 050 0 Rugóerő-tárolós fékmunkahenger.....	22
1524015	PRO 015 072 0 Nyomáshatároló szelep.....	47	20573923	PRO 481 050 0 Rugóerő-tárolós fékmunkahenger.....	22
1524828	PRO 032 004 0 Kerékfordulatszám-érzékelő.....	82	20701803	PRO 704 932 2 Kompresszorhengerfej.....	48
1528811	PRO 412 032 0 ECAS-magasságszenzor	97	20713921	PRO 491 001 0 Rugóerő-tárolós fékmunkahenger.....	22
1528899	PRO 010 333 0 Nyomáshatároló szelep.....	47	20713922	PRO 491 001 0 Rugóerő-tárolós fékmunkahenger.....	22
1528902	PRO 015 072 0 Nyomáshatároló szelep.....	47	20809444	PRO 481 050 0 Rugóerő-tárolós fékmunkahenger.....	22
1529040	PRO 032 002 0 Kerékfordulatszám-érzékelő.....	82	20809445	PRO 481 050 0 Rugóerő-tárolós fékmunkahenger.....	22
1703663	PRO 011 008 0 Relészelep	73	21283616	PRO 481 050 0 Rugóerő-tárolós fékmunkahenger.....	22
1708305	PRO 015 072 0 Nyomáshatároló szelep.....	47	21283617	PRO 481 050 0 Rugóerő-tárolós fékmunkahenger.....	22
1778554	PRO 032 000 0 Kerékfordulatszám-érzékelő.....	82	21283618	PRO 481 050 0 Rugóerő-tárolós fékmunkahenger.....	22
906782	PRO 015 512 0 Nyomáshatároló szelep.....	47			
CV114086	PRO 714 000 0 Fékkamra (bütykösfék)	14			

Gyári szám	ProVia-szám/termék	Oldal	Gyári szám	ProVia-szám/termék	Oldal
21296829	PRO 032 016 0 Kerékfordulatszám-érzékelő.....	83	5021208823	PRO 648 002 0 Biztonsági relé szelep.....	75
21326197	PRO 481 050 0 Rugóerő-tárolós fékmunkahenger.....	22	68321585	340 902 192 2 Fékbetétek.....	33
21326198	PRO 481 050 0 Rugóerő-tárolós fékmunkahenger.....	22	7420522028	PRO 481 050 0 Rugóerő-tárolós fékmunkahenger.....	22
21326201	PRO 481 050 0 Rugóerő-tárolós fékmunkahenger.....	22	7420522029	PRO 481 050 0 Rugóerő-tárolós fékmunkahenger.....	22
21326202	PRO 481 050 0 Rugóerő-tárolós fékmunkahenger.....	22	7420533196	PRO 491 001 0 Rugóerő-tárolós fékmunkahenger.....	22
21361881	PRO 032 014 0 Kerékfordulatszám-érzékelő.....	83	7420533199	PRO 491 001 0 Rugóerő-tárolós fékmunkahenger.....	22
21361893	PRO 032 015 0 Kerékfordulatszám-érzékelő.....	83	7420533213	PRO 481 050 0 Rugóerő-tárolós fékmunkahenger.....	22
21596228	PRO 481 050 0 Rugóerő-tárolós fékmunkahenger.....	22	7420560415	340 902 191 2 Fékbetétek.....	33
21596229	PRO 481 050 0 Rugóerő-tárolós fékmunkahenger.....	22	7420573922	PRO 481 050 0 Rugóerő-tárolós fékmunkahenger.....	22
21994025	PRO 499 001 0 Rugóerő-tárolós fékmunkahenger.....	23	7420573923	PRO 481 050 0 Rugóerő-tárolós fékmunkahenger.....	22
22080435	PRO 491 001 0 Rugóerő-tárolós fékmunkahenger.....	22	7420713921	PRO 491 001 0 Rugóerő-tárolós fékmunkahenger.....	22
22080447	PRO 481 050 0 Rugóerő-tárolós fékmunkahenger.....	22	7420713922	PRO 491 001 0 Rugóerő-tárolós fékmunkahenger.....	22
22080448	PRO 481 050 0 Rugóerő-tárolós fékmunkahenger.....	22	7420721845	PRO 481 050 0 Rugóerő-tárolós fékmunkahenger.....	22
24425719	PRO 481 050 0 Rugóerő-tárolós fékmunkahenger.....	22	7420746460	PRO 007 023 0 Fülkeszintező szelep.....	55
24425720	PRO 481 050 0 Rugóerő-tárolós fékmunkahenger.....	22	7420746465	PRO 007 007 0 Fülkeszintező szelep.....	55
5001014704	340 902 005 2 Fékbetétek.....	33	7420809445	PRO 481 050 0 Rugóerő-tárolós fékmunkahenger.....	22
5001020312	340 902 003 2 Fékbetétek.....	33	7420815460	PRO 491 001 0 Rugóerő-tárolós fékmunkahenger.....	22
5001823000	340 902 002 2 Fékbetétek.....	32	7420974639	PRO 491 001 0 Rugóerő-tárolós fékmunkahenger.....	22
5001825339	340 902 005 2 Fékbetétek.....	33	7420974642	PRO 491 001 0 Rugóerő-tárolós fékmunkahenger.....	22
5001833104	340 902 192 2 Fékbetétek.....	33	7421283616	PRO 481 050 0 Rugóerő-tárolós fékmunkahenger.....	22
5001842048	340 904 005 2 Fékbetétek.....	33	7421283617	PRO 481 050 0 Rugóerő-tárolós fékmunkahenger.....	22
5001844747	340 904 002 2 Fékbetétek.....	33	7421283618	PRO 481 050 0 Rugóerő-tárolós fékmunkahenger.....	22
5001844748	340 904 001 2 Fékbetétek.....	33	7421296829	PRO 032 016 0 Kerékfordulatszám-érzékelő.....	83
5001846034	340 902 001 2 Fékbetétek.....	32	7421326201	PRO 481 050 0 Rugóerő-tárolós fékmunkahenger.....	22
5001850859	340 904 002 2 Fékbetétek.....	33	7421326202	PRO 481 050 0 Rugóerő-tárolós fékmunkahenger.....	22
5001854342	340 902 002 2 Fékbetétek.....	32	7421339179	PRO 015 072 0 Nyomáshatároló szelep.....	47
5001855646	340 902 003 2 Fékbetétek.....	33	7421380908	PRO 491 001 0 Rugóerő-tárolós fékmunkahenger.....	22
5001857615	340 902 192 2 Fékbetétek.....	33	7421399915	340 902 220 2 Fékbetétek.....	33
5001864363	340 902 221 2 Fékbetétek.....	33	7421399929	340 902 221 2 Fékbetétek.....	33
5001864364	340 902 221 2 Fékbetétek.....	33	7421401943	PRO 481 050 0 Rugóerő-tárolós fékmunkahenger.....	22
5001864365	340 902 220 2 Fékbetétek.....	33	7421401944	PRO 481 050 0 Rugóerő-tárolós fékmunkahenger.....	22
5001864380	340 902 191 2 Fékbetétek.....	33	7421496557	340 902 191 2 Fékbetétek.....	33
5001865750	340 902 001 2 Fékbetétek.....	32	7421596228	PRO 481 050 0 Rugóerő-tárolós fékmunkahenger.....	22
5001866951	340 175 000 2 Fékbetétek.....	31	7421596229	PRO 481 050 0 Rugóerő-tárolós fékmunkahenger.....	22
5001873218	340 902 005 2 Fékbetétek.....	33	7421994025	PRO 499 001 0 Rugóerő-tárolós fékmunkahenger.....	23
5010136105	PRO 007 023 0 Fülkeszintező szelep.....	55	7422080435	PRO 491 001 0 Rugóerő-tárolós fékmunkahenger.....	22
5010216959	PRO 499 001 0 Rugóerő-tárolós fékmunkahenger.....	23	7422080447	PRO 481 050 0 Rugóerő-tárolós fékmunkahenger.....	22
5010251265	PRO 499 001 0 Rugóerő-tárolós fékmunkahenger.....	23	7422080448	PRO 481 050 0 Rugóerő-tárolós fékmunkahenger.....	22
5010260136	PRO 007 007 0 Fülkeszintező szelep.....	55	7424425719	PRO 481 050 0 Rugóerő-tárolós fékmunkahenger.....	22
5010260186	PRO 492 006 0 Rugóerő-tárolós fékmunkahenger.....	23	7424425720	PRO 481 050 0 Rugóerő-tárolós fékmunkahenger.....	22
5010260187	PRO 492 006 0 Rugóerő-tárolós fékmunkahenger.....	23			
5010260188	PRO 492 006 0 Rugóerő-tárolós fékmunkahenger.....	23	Rítec		
5010260213	PRO 006 003 0 Alvászintező szelep.....	53	49800024700	PRO 714 016 0 Fékkamra (bütykösfék).....	17
5010260348	PRO 492 006 0 Rugóerő-tárolós fékmunkahenger.....	23	49800024800	PRO 714 015 0 Fékkamra (bütykösfék).....	16
5010260349	PRO 492 006 0 Rugóerő-tárolós fékmunkahenger.....	23	49800024900	PRO 714 000 0 Fékkamra (bütykösfék).....	14
5010260960	PRO 499 001 0 Rugóerő-tárolós fékmunkahenger.....	23	49800025000	PRO 714 007 0 Fékkamra (bütykösfék).....	15
5010422332	PRO 032 001 0 Kerékfordulatszám-érzékelő.....	82			
5010422334	PRO 032 003 0 Kerékfordulatszám-érzékelő.....	82	Rockwell		
5010588270	PRO 011 000 0 Relészelep.....	73	15227419T	340 902 003 2 Fékbetétek.....	33
5010604322	PRO 032 000 0 Kerékfordulatszám-érzékelő.....	82	68324558NZP	340 902 003 2 Fékbetétek.....	33
5010848607	340 175 000 2 Fékbetétek.....	31			
5021170121	PRO 032 000 0 Kerékfordulatszám-érzékelő.....	82	RODOTÉCNICA		
5021170122	PRO 032 000 0 Kerékfordulatszám-érzékelő.....	82	112282	PRO 648 000 0 Rögzítőfék-kioldó biztonsági szelep.....	71
5021170123	PRO 032 001 0 Kerékfordulatszám-érzékelő.....	82			
5021170124	PRO 032 009 0 Kerékfordulatszám-érzékelő.....	82	Rosenbauer		
5021170189	PRO 007 001 0 Fülkeszintező szelep.....	55	542529	PRO 480 010 0 Rugóerő-tárolós fékmunkahenger.....	22
5021170191	PRO 007 010 0 Fülkeszintező szelep.....	55	542530	PRO 480 010 0 Rugóerő-tárolós fékmunkahenger.....	22
5021170206	PRO 015 005 0 Nyomáshatároló szelep.....	47			
5021170423	PRO 527 001 0 Pótkocsi kettős oldószelep.....	77	ROSSETTI		
5021170905	PRO 934 005 0 Többkörös biztonsági szelep.....	42	700840185	PRO 648 000 0 Rögzítőfék-kioldó biztonsági szelep.....	71
5021171136	PRO 100 100 0 Légkezelő egység.....	39	700840230	PRO 648 000 0 Rögzítőfék-kioldó biztonsági szelep.....	70
5021175244	PRO 100 100 0 Légkezelő egység.....	39			
5021208761	PRO 648 001 0 Biztonsági relé szelep.....	75			

Gyári szám	ProVia-szám/termék	Oldal	Gyári szám	ProVia-szám/termék	Oldal
S&S			1454590	PRO 411 300 0	Kuplungszervó.....61
S-13728	PRO 122 019 0	Légszárító.....37	1513717	PRO 411 300 0	Kuplungszervó.....61
SAE-SMB			1518589	PRO 472 002 0	ABS-modulátor mágnesszelep.....87
9291063	340 903 220 2	Fékkamra (bütykösfék).....33	1523399	PRO 411 031 0	Kuplungszervó.....61
M100669	340 901 070 2	Fékkamra (bütykösfék).....32	1734797	PRO 492 005 0	Rugóerő-tárolós fékmunkahenger.....23
M91002704	340 903 220 2	Fékkamra (bütykösfék).....33	1738452	PRO 531 030 0	ABS hosszabbítókábel.....84
M91004501	340 901 070 2	Fékkamra (bütykösfék).....32	1738453	PRO 531 100 0	ABS hosszabbítókábel.....85
SAF			1738468	PRO 648 000 0	Rögzítőfék-kioldó biztonsági szelep.....70
4425013400	PRO 006 001 0	Alvázsintező szelep.....53	1738479	PRO 714 015 0	Fékkamra (bütykösfék).....16
4454103900	PRO 714 007 0	Fékkamra (bütykösfék).....15	1738480	PRO 714 000 0	Fékkamra (bütykösfék).....14
4454112600	PRO 714 015 0	Fékkamra (bütykösfék).....16	1738481	PRO 714 007 0	Fékkamra (bütykösfék).....15
4454112900	PRO 714 000 0	Fékkamra (bütykösfék).....14	1784480	PRO 411 031 0	Kuplungszervó.....61
5400012800	PRO 531 051 0	ABS hosszabbítókábel.....85	1784591	PRO 531 051 0	ABS hosszabbítókábel.....85
04425010400	PRO 006 003 0	Alvázsintező szelep.....53	1784592	PRO 531 080 0	ABS hosszabbítókábel.....85
3057007700	340 901 070 2	Fékkamra (bütykösfék).....32	1788951	PRO 531 023 0	ABS hosszabbítókábel.....84
3057007701	340 901 070 2	Fékkamra (bütykösfék).....32	1882111	PRO 645 010 0	Kézfékszelep.....68
3057007800	340 901 060 2	Fékkamra (bütykösfék).....31	1912301	PRO 714 016 0	Fékkamra (bütykösfék).....17
3057007801	340 901 060 2	Fékkamra (bütykösfék).....31	1912312	PRO 531 018 0	ABS hosszabbítókábel.....83
3057007900	340 901 070 2	Fékkamra (bütykösfék).....32	1912313	PRO 531 038 0	ABS hosszabbítókábel.....84
3057008000	340 195 000 2	Fékkamra (bütykösfék).....31	1927825	PRO 411 031 0	Kuplungszervó.....61
3057008001	340 195 000 2	Fékkamra (bütykösfék).....31	1934585	PRO 412 031 0	ECAS-magasságszenzor.....97
3057008400	340 225 000 2	Fékkamra (bütykösfék).....31	1934586	PRO 412 032 0	ECAS-magasságszenzor.....97
3057008401	340 225 000 2	Fékkamra (bütykösfék).....31	1934974	PRO 472 001 0	ABS-modulátor mágnesszelep.....87
3057008500	340 901 073 2	Fékkamra (bütykösfék).....32	1934975	PRO 472 002 0	ABS-modulátor mágnesszelep.....87
3057008501	340 901 073 2	Fékkamra (bütykösfék).....32	1934978	PRO 472 001 0	ABS-modulátor mágnesszelep.....87
3057317900	340 903 220 2	Fékkamra (bütykösfék).....33	1934983	PRO 412 001 0	ECAS-mágnesszelep.....91
4 454 1072 30	PRO 712 712 0	DDSB tárcsa.....28	1934984	PRO 412 002 0	ECAS-mágnesszelep.....92
4 454 1076 30	PRO 712 712 0	DDSB tárcsa.....28	1934990	PRO 412 001 0	ECAS-mágnesszelep.....91
4 454 1078 30	PRO 712 713 0	DDSB tárcsa.....28	1934991	PRO 412 002 0	ECAS-mágnesszelep.....92
4 454 1079 30	PRO 712 713 0	DDSB tárcsa.....28	1934994	PRO 412 001 0	ECAS-mágnesszelep.....91
5317002300	340 901 070 2	Fékkamra (bütykösfék).....32	1935021	PRO 643 001 0	Nyomáshatároló szelep.....47
5317002400	340 901 060 2	Fékkamra (bütykösfék).....31	1935025	PRO 643 037 0	Nyomáshatároló szelep.....47
Samro			1935564	PRO 645 008 0	Kézfékszelep.....68
401041	PRO 714 000 0	Fékkamra (bütykösfék).....14	1935570	PRO 645 003 0	Kézfékszelep.....68
4000022	PRO 714 000 0	Fékkamra (bütykösfék).....14	1935576	PRO 645 002 0	Kézfékszelep.....68
4000023	PRO 714 007 0	Fékkamra (bütykösfék).....15	1935599	PRO 051 002 0	Kuplungszervó.....61
4000009	PRO 527 001 0	Pótkocsi kettős oldószelep.....77	1935601	PRO 051 004 0	Kuplungszervó.....61
4000227	PRO 527 004 0	Pótkocsi kettős oldószelep.....77	1935602	PRO 051 006 0	Kuplungszervó.....61
4000721	PRO 006 001 0	Alvázsintező szelep.....53	1935608	PRO 051 008 0	Kuplungszervó.....61
4000932	PRO 006 003 0	Alvázsintező szelep.....53	1935609	PRO 051 003 0	Kuplungszervó.....61
4001059	PRO 527 006 0	Pótkocsi kettős oldószelep.....77	1935645	PRO 643 000 0	Relészelep.....73
4001199	PRO 527 005 0	Pótkocsi kettős oldószelep.....77	2089923	PRO 648 000 0	Rögzítőfék-kioldó biztonsági szelep.....71
4001483	PRO 006 002 0	Alvázsintező szelep.....53	2089925	PRO 648 000 0	Rögzítőfék-kioldó biztonsági szelep.....71
Sanwa Seiki			2089928	PRO 648 000 0	Rögzítőfék-kioldó biztonsági szelep.....70
1571020002	PRO 934 005 0	Többkörös biztonsági szelep.....42	2090240	PRO 643 003 0	Relészelep.....73
SAUER-WERKZEUG			2090276	PRO 643 307 0	Nyomáshatároló szelep.....47
4454103900	PRO 714 007 0	Fékkamra (bütykösfék).....15	2091317	PRO 531 040 0	ABS hosszabbítókábel.....85
Scania			2091318	PRO 531 060 0	ABS hosszabbítókábel.....85
1010153	PRO 714 016 0	Fékkamra (bütykösfék).....17	2093357	PRO 417 034 0	Fülkesintező szelep.....55
1010154	PRO 714 000 0	Fékkamra (bütykösfék).....14	2205623	PRO 643 083 0	Nyomáshatároló szelep.....47
1010155	PRO 714 007 0	Fékkamra (bütykösfék).....15	2555088	PRO 411 031 0	Kuplungszervó.....61
1376793	PRO 472 002 0	ABS-modulátor mágnesszelep.....87	1313803	PRO 430 001 0	Rugóerő-tárolós fékmunkahenger.....21
1383956	PRO 412 001 0	ECAS-mágnesszelep.....91	1313813	PRO 430 001 0	Rugóerő-tárolós fékmunkahenger.....21
1421186	PRO 411 300 0	Kuplungszervó.....61	1313819	PRO 431 001 0	Rugóerő-tárolós fékmunkahenger.....21
1446059	PRO 492 005 0	Rugóerő-tárolós fékmunkahenger.....23	1313821	PRO 431 001 0	Rugóerő-tárolós fékmunkahenger.....21
1448082	PRO 412 031 0	ECAS-magasságszenzor.....97	1313822	PRO 431 001 0	Rugóerő-tárolós fékmunkahenger.....21
1453761	PRO 472 001 0	ABS-modulátor mágnesszelep.....87	1313823	PRO 432 001 0	Rugóerő-tárolós fékmunkahenger.....21
			1313829	PRO 430 001 0	Rugóerő-tárolós fékmunkahenger.....21
			1313830	PRO 430 001 0	Rugóerő-tárolós fékmunkahenger.....21
			1313871	PRO 011 004 0	Relészelep.....73
			1322986	PRO 011 004 0	Relészelep.....73
			1367493	PRO 432 001 0	Rugóerő-tárolós fékmunkahenger.....21
			1372909	PRO 431 001 0	Rugóerő-tárolós fékmunkahenger.....21

Gyári szám	ProVia-szám/termék	Oldal	Gyári szám	ProVia-szám/termék	Oldal
1372910	PRO 431 001 0	Rugóerő-tárolós fékmunkahenger.....21	1935646	PRO 011 003 0	Relészelep73
1372911	PRO 431 001 0	Rugóerő-tárolós fékmunkahenger.....21	1935660	PRO 011 002 0	Relészelep73
1381883	PRO 122 003 0	Négykörös biztonsági szelep44	1935666	PRO 011 001 0	Relészelep73
1390428	340 901 070 2	Fékbetétek32	1935668	PRO 011 000 0	Relészelep73
1411244	PRO 011 005 0	Relészelep73	2079867	PRO 461 101 0	Rugóerő-tárolós fékmunkahenger.....21
1412859	PRO 431 001 0	Rugóerő-tárolós fékmunkahenger.....21	2089719	PRO 421 002 0	Rugóerő-tárolós fékmunkahenger.....21
1412860	PRO 431 001 0	Rugóerő-tárolós fékmunkahenger.....21	2089913	PRO 032 220 0	Rámpaszelep56
1431049	PRO 122 003 0	Négykörös biztonsági szelep44	2090021	PRO 032 000 0	Kerékfordulatszám-érzékelő.....82
1446036	PRO 430 001 0	Rugóerő-tárolós fékmunkahenger.....21	2090022	PRO 032 003 0	Kerékfordulatszám-érzékelő.....82
1446037	PRO 430 001 0	Rugóerő-tárolós fékmunkahenger.....21	2090023	PRO 032 001 0	Kerékfordulatszám-érzékelő.....82
1446038	PRO 430 001 0	Rugóerő-tárolós fékmunkahenger.....21	2090024	PRO 032 010 0	Kerékfordulatszám-érzékelő.....82
1446039	PRO 430 001 0	Rugóerő-tárolós fékmunkahenger.....21	2090079	PRO 648 003 0	Biztonsági relé szelep.....75
1446040	PRO 430 001 0	Rugóerő-tárolós fékmunkahenger.....21	2090081	PRO 648 004 0	Biztonsági relé szelep.....75
1446042	PRO 431 001 0	Rugóerő-tárolós fékmunkahenger.....21	2090235	PRO 011 004 0	Relészelep73
1446043	PRO 431 001 0	Rugóerő-tárolós fékmunkahenger.....21	2090236	PRO 011 006 0	Relészelep73
1446048	PRO 431 001 0	Rugóerő-tárolós fékmunkahenger.....21	2090237	PRO 011 004 0	Relészelep73
1446049	PRO 431 001 0	Rugóerő-tárolós fékmunkahenger.....21	2090238	PRO 011 007 0	Relészelep73
1446050	PRO 431 001 0	Rugóerő-tárolós fékmunkahenger.....21	2090239	PRO 011 007 0	Relészelep73
1446052	PRO 421 004 0	Rugóerő-tárolós fékmunkahenger.....21	2090272	PRO 010 302 0	Nyomáshatároló szelep.....46
1446056	PRO 432 001 0	Rugóerő-tárolós fékmunkahenger.....21	2099046	PRO 412 030 0	ECAS-magasságszenzor97
1495828	PRO 412 030 0	ECAS-magasságszenzor97	2131071	PRO 011 005 0	Relészelep73
1505333	PRO 430 001 0	Rugóerő-tárolós fékmunkahenger.....21	2131116	PRO 480 010 0	Rugóerő-tárolós fékmunkahenger.....22
1505334	PRO 431 001 0	Rugóerő-tárolós fékmunkahenger.....21	2149659	PRO 032 000 0	Kerékfordulatszám-érzékelő.....82
1505335	PRO 431 001 0	Rugóerő-tárolós fékmunkahenger.....21	2385751	PRO 432 001 0	Rugóerő-tárolós fékmunkahenger.....21
1505336	PRO 431 001 0	Rugóerő-tárolós fékmunkahenger.....21	570823	PRO 430 001 0	Rugóerő-tárolós fékmunkahenger.....21
1505338	PRO 432 001 0	Rugóerő-tárolós fékmunkahenger.....21	570830	PRO 430 001 0	Rugóerő-tárolós fékmunkahenger.....21
1521979	340 901 070 2	Fékbetétek32	570834	PRO 431 001 0	Rugóerő-tárolós fékmunkahenger.....21
1527633	340 901 070 2	Fékbetétek32	570835	PRO 431 001 0	Rugóerő-tárolós fékmunkahenger.....21
1734529	340 901 070 2	Fékbetétek32	570844	PRO 431 001 0	Rugóerő-tárolós fékmunkahenger.....21
1734796	PRO 431 001 0	Rugóerő-tárolós fékmunkahenger.....21	570845	PRO 431 001 0	Rugóerő-tárolós fékmunkahenger.....21
1740206	PRO 430 001 0	Rugóerő-tárolós fékmunkahenger.....21	571145	PRO 430 001 0	Rugóerő-tárolós fékmunkahenger.....21
1892051	PRO 032 005 0	Kerékfordulatszám-érzékelő.....82	571775	PRO 430 001 0	Rugóerő-tárolós fékmunkahenger.....21
1892053	PRO 032 006 0	Kerékfordulatszám-érzékelő.....82	571776	PRO 430 001 0	Rugóerő-tárolós fékmunkahenger.....21
1892057	PRO 032 012 0	Kerékfordulatszám-érzékelő.....83	571777	PRO 430 001 0	Rugóerő-tárolós fékmunkahenger.....21
1892058	PRO 032 013 0	Kerékfordulatszám-érzékelő.....83	571778	PRO 431 001 0	Rugóerő-tárolós fékmunkahenger.....21
1903631	PRO 431 001 0	Rugóerő-tárolós fékmunkahenger.....21	571784	PRO 431 001 0	Rugóerő-tárolós fékmunkahenger.....21
1912351	PRO 648 002 0	Biztonsági relé szelep.....75	571788	PRO 432 001 0	Rugóerő-tárolós fékmunkahenger.....21
1932680	PRO 410 003 0	Légszárító.....38	725857	340 903 220 2	Fékbetétek33
1934568	PRO 032 000 0	Kerékfordulatszám-érzékelő.....82	8500253	PRO 461 101 0	Rugóerő-tárolós fékmunkahenger.....21
1934569	PRO 032 001 0	Kerékfordulatszám-érzékelő.....82	SP1037105	PRO 124 000 2	Légszárító patron41
1934570	PRO 032 000 0	Kerékfordulatszám-érzékelő.....82			
1934584	PRO 412 030 0	ECAS-magasságszenzor97			
1934915	PRO 032 120 0	Rámpaszelep56			
1934938	PRO 007 001 0	Fülkeszintező szelep55			
1934939	PRO 007 010 0	Fülkeszintező szelep55			
1935018	PRO 010 301 0	Nyomáshatároló szelep.....46			
1935023	PRO 015 004 0	Nyomáshatároló szelep.....47			
1935024	PRO 015 005 0	Nyomáshatároló szelep.....47			
1935026	PRO 015 072 0	Nyomáshatároló szelep.....47			
1935401	PRO 421 002 0	Rugóerő-tárolós fékmunkahenger.....21			
1935403	PRO 492 006 0	Rugóerő-tárolós fékmunkahenger.....23			
1935409	PRO 430 001 0	Rugóerő-tárolós fékmunkahenger.....21			
1935410	PRO 430 001 0	Rugóerő-tárolós fékmunkahenger.....21			
1935411	PRO 431 001 0	Rugóerő-tárolós fékmunkahenger.....21			
1935413	PRO 491 001 0	Rugóerő-tárolós fékmunkahenger.....22			
1935448	PRO 492 006 0	Rugóerő-tárolós fékmunkahenger.....23			
1935452	PRO 461 101 0	Rugóerő-tárolós fékmunkahenger.....21			
1935462	PRO 481 050 0	Rugóerő-tárolós fékmunkahenger.....22			
1935471	PRO 421 002 0	Rugóerő-tárolós fékmunkahenger.....21			
1935483	PRO 100 100 0	Légkezelő egység.....39			
1935509	PRO 934 005 0	Többkörös biztonsági szelep.....42			
1935510	PRO 934 005 0	Többkörös biztonsági szelep.....42			
1935516	PRO 122 003 0	Négykörös biztonsági szelep44			
			Schmitz		
			51007	PRO 714 016 0	Fékkamra (bütykösfék)17
			51009	PRO 714 015 0	Fékkamra (bütykösfék)16
			51012	PRO 714 000 0	Fékkamra (bütykösfék)14
			51017	PRO 714 007 0	Fékkamra (bütykösfék)15
			1020753	PRO 714 015 0	Fékkamra (bütykösfék)16
			1232785	PRO 714 007 0	Fékkamra (bütykösfék)15
			4231049000	PRO 714 016 0	Fékkamra (bütykösfék)16
			4231059000	PRO 714 015 0	Fékkamra (bütykösfék)15
			4231069000	PRO 714 000 0	Fékkamra (bütykösfék)13
			4231079000	PRO 714 007 0	Fékkamra (bütykösfék)15
			82830500000	PRO 714 007 0	Fékkamra (bütykösfék)15
			1BREMSE0091	PRO 714 007 0	Fékkamra (bütykösfék)15
			Schmitz Cargobull		
			51213	PRO 531 018 0	ABS hosszabbítókábel.....83
			51214	PRO 531 038 0	ABS hosszabbítókábel.....84
			51276	PRO 531 023 0	ABS hosszabbítókábel.....84
			51276	PRO 531 030 0	ABS hosszabbítókábel.....84
			51368	PRO 531 051 0	ABS hosszabbítókábel.....85
			52144	PRO 531 100 0	ABS hosszabbítókábel.....85
			53996	PRO 531 023 0	ABS hosszabbítókábel.....84

Gyári szám	ProVia-szám/termék	Oldal	Gyári szám	ProVia-szám/termék	Oldal
57016	PRO 648 000 0	Rögzítőfék-kioldó biztonsági szelep.....71	23740	PRO 527 002 0	Pótkocsi kettős oldószelep.....77
122760	PRO 712 712 0	DDSB tárcsa.....28	27475	PRO 006 001 0	Alvázsintező szelep.....53
1023612	PRO 412 001 0	ECAS-mágnesszelep.....91	32939	PRO 648 003 0	Biztonsági relé szelep.....75
1043606	PRO 648 000 0	Rögzítőfék-kioldó biztonsági szelep.....71	36006	PRO 527 005 0	Pótkocsi kettős oldószelep.....77
1060744	PRO 648 000 0	Rögzítőfék-kioldó biztonsági szelep.....70	4629	PRO 527 001 0	Pótkocsi kettős oldószelep.....77
1066451	PRO 412 002 0	ECAS-mágnesszelep.....92	54789	PRO 648 002 0	Biztonsági relé szelep.....75
4497120230	PRO 531 023 0	ABS hosszabbítókábel.....84	7241	PRO 648 001 0	Biztonsági relé szelep.....75
4497120380	PRO 531 038 0	ABS hosszabbítókábel.....84	86425	PRO 006 004 0	Alvázsintező szelep.....53
4497120510	PRO 531 051 0	ABS hosszabbítókábel.....85	86461	PRO 412 030 0	ECAS-magasságszenzor.....97
7176020000	PRO 531 018 0	ABS hosszabbítókábel.....83	9141	PRO 527 004 0	Pótkocsi kettős oldószelep.....77
7176022000	PRO 531 038 0	ABS hosszabbítókábel.....84			
7176023000	PRO 531 051 0	ABS hosszabbítókábel.....85	SEDDON ATKINSON		
7788085000	PRO 531 038 0	ABS hosszabbítókábel.....84	3345107R1	PRO 714 015 0	Fékkamra (bütőkősfék).....16
7788086000	PRO 531 051 0	ABS hosszabbítókábel.....85	3345108R1	PRO 714 000 0	Fékkamra (bütőkősfék).....14
8283021000	PRO 648 000 0	Rögzítőfék-kioldó biztonsági szelep.....70			
050304	PRO 527 001 0	Pótkocsi kettős oldószelep.....77	SERGOMEL		
050637	PRO 006 001 0	Alvázsintező szelep.....53	24252	PRO 648 000 0	Rögzítőfék-kioldó biztonsági szelep.....70
052190	PRO 527 005 0	Pótkocsi kettős oldószelep.....77			
052540	PRO 412 002 0	ECAS-mágnesszelep.....92	Setra		
053010	PRO 527 004 0	Pótkocsi kettős oldószelep.....77	8285388435	340 902 002 2	Fékbetétek.....32
055634	PRO 006 003 0	Alvázsintező szelep.....53	8285438000	PRO 011 004 0	Relészelep.....73
101449	340 225 000 2	Fékbetétek.....31			
1020765	PRO 421 002 0	Rugóerő-tárolós fékmunkahenger.....21	SHAANXI		
1020766	PRO 421 002 0	Rugóerő-tárolós fékmunkahenger.....21	61223550112	PRO 472 002 0	ABS-modulátor mágnesszelep.....87
1042995	PRO 648 000 0	Biztonsági relé szelep.....75	6180J-3629112	PRO 412 006 0	ECAS-mágnesszelep.....92
1055349	PRO 412 030 0	ECAS-magasságszenzor.....97	DZ9100580213	PRO 472 002 0	ABS-modulátor mágnesszelep.....87
1060742	PRO 527 005 0	Pótkocsi kettős oldószelep.....77	DZ95189583020	PRO 472 001 0	ABS-modulátor mágnesszelep.....87
1060752	PRO 648 004 0	Biztonsági relé szelep.....75			
1103985	PRO 006 001 0	Alvázsintező szelep.....53	Shandong Auto		
1118421	PRO 006 004 0	Alvázsintező szelep.....53	EZ9A069361005	PRO 122 017 0	Légkezelő egység.....39
114017	PRO 527 006 0	Pótkocsi kettős oldószelep.....77			
1182462	340 901 070 2	Fékbetétek.....32	Shanqi		
1195232	340 225 000 2	Fékbetétek.....31	DZ9100360080	PRO 31 500 7	Fékpédálszelep.....67
1BRMSE0201	PRO 531 040 0	ABS hosszabbítókábel.....85			
50309	PRO 527 002 0	Pótkocsi kettős oldószelep.....77	Shenlong		
52504	PRO 648 001 0	Biztonsági relé szelep.....75	135000500005	PRO 122 020 0	Légszárító.....37
53355	PRO 648 003 0	Biztonsági relé szelep.....75			
8283884000	PRO 648 003 0	Biztonsági relé szelep.....75	SHOWA AIRCRAFT		
INS0120079	PRO 648 000 0	Rögzítőfék-kioldó biztonsági szelep.....70	A8188-003500	PRO 531 018 0	ABS hosszabbítókábel.....83
INS033-0018	PRO 412 002 0	ECAS-mágnesszelep.....92	A8188-012300	PRO 531 030 0	ABS hosszabbítókábel.....84
INSO120079	PRO 648 000 0	Rögzítőfék-kioldó biztonsági szelep.....71			
S051368	PRO 531 051 0	ABS hosszabbítókábel.....85	Solaris		
SO51214	PRO 531 038 0	ABS hosszabbítókábel.....84	720387939	PRO 032 003 0	Kerékfordulatszám-érzékelő.....82
SO51276	PRO 531 030 0	ABS hosszabbítókábel.....84	1021400501	PRO 032 010 0	Kerékfordulatszám-érzékelő.....82
SO52144	PRO 531 100 0	ABS hosszabbítókábel.....85	1021402002	PRO 412 001 0	ECAS-mágnesszelep.....91
T2004493	PRO 531 030 0	ABS hosszabbítókábel.....84	1102408340	PRO 645 002 0	Kézifékszelep.....68
			1102905320	PRO 531 023 0	ABS hosszabbítókábel.....84
Schwarz Müller			1102963200	PRO 472 002 0	ABS-modulátor mágnesszelep.....87
3551	PRO 714 015 0	Fékkamra (bütőkősfék).....42	1102734000	PRO 410 003 0	Légszárító.....38
3552	PRO 714 000 0	Fékkamra (bütőkősfék).....14	1102905340	PRO 032 000 0	Kerékfordulatszám-érzékelő.....82
3553	PRO 714 007 0	Fékkamra (bütőkősfék).....39	920100080	PRO 032 011 0	Kerékfordulatszám-érzékelő.....83
12992	PRO 472 002 0	ABS-modulátor mágnesszelep.....87	SORL		
33684	PRO 531 038 0	ABS hosszabbítókábel.....84	RL3511ES	PRO 122 019 0	Légszárító.....37
33862	PRO 531 100 0	ABS hosszabbítókábel.....85			
33869	PRO 531 051 0	ABS hosszabbítókábel.....85	SQ		
34254	PRO 531 030 0	ABS hosszabbítókábel.....84	DZ9112230166	PRO 411 022 0	Kuplungszervó.....61
35268	PRO 531 080 0	ABS hosszabbítókábel.....85	DZ9112230178	PRO 411 024 0	Kuplungszervó.....61
36833	PRO 412 001 0	ECAS-mágnesszelep.....91	DZ9112230181	PRO 411 020 0	Kuplungszervó.....61
38091	PRO 412 002 0	ECAS-mágnesszelep.....92			
60950	PRO 648 000 0	Rögzítőfék-kioldó biztonsági szelep.....70	STEYR		
83636	PRO 648 000 0	Rögzítőfék-kioldó biztonsági szelep.....70	99000360485	PRO 714 015 0	Fékkamra (bütőkősfék).....16
93651	PRO 412 002 0	ECAS-mágnesszelep.....92			
21884	PRO 006 003 0	Alvázsintező szelep.....53			

Gyári szám	ProVia-szám/termék	Oldal	Gyári szám	ProVia-szám/termék	Oldal
Sunwin			Utility Trailer		
SWB563050137	PRO 122 021 0	Légszárító.....37	4497120180	PRO 531 018 0	ABS hosszabbítókábel.....83
SWB563050199	PRO 122 020 0	Légszárító.....37	VAN HOOL		
SXQC			10522033	PRO 531 030 0	ABS hosszabbítókábel.....84
81436106129	PRO 007 001 0	Fülkeszintező szelep.....55	10544069	PRO 531 038 0	ABS hosszabbítókábel.....84
Tata Daewoo			10545601	PRO 531 051 0	ABS hosszabbítókábel.....85
3879500610	PRO 032 003 0	Kerékfordulatszám-érzékelő.....82	10574059	PRO 531 100 0	ABS hosszabbítókábel.....85
Z442145010087	PRO 315 008 0	Fékpédálszelep.....67	10674229	PRO 472 002 0	ABS-modulátor mágnesszelep.....87
Tatra			10709118	PRO 051 006 0	Kuplungszervó.....61
4750103250	PRO 643 325 0	Nyomáshatároló szelep.....47	10730817	PRO 051 004 0	Kuplungszervó.....61
4750103010	PRO 010 301 0	Nyomáshatároló szelep.....46	10950969	PRO 648 000 0	Rögzőtőfék-kioldó biztonsági szelep.....70
Tectran			637207570	PRO 714 016 0	Fékkamra (büttyösfék).....17
AT955205	PRO 122 019 0	Légszárító.....37	637211400	PRO 643 500 0	Nyomáshatároló szelep.....47
Terberg Benshop			10505355	PRO 006 003 0	Alvázsintező szelep.....53
33185	PRO 481 050 0	Rugóerő-tárolós fékmunkahenger.....22	10536639	PRO 648 001 0	Biztonsági relé szelep.....75
V1573854	PRO 421 002 0	Rugóerő-tárolós fékmunkahenger.....21	10740689	PRO 122 003 0	Négykörös biztonsági szelep.....44
V21596226	PRO 481 050 0	Rugóerő-tárolós fékmunkahenger.....22	10868345	PRO 648 002 0	Biztonsági relé szelep.....75
V21596227	PRO 481 050 0	Rugóerő-tárolós fékmunkahenger.....22	637209540	PRO 527 001 0	Pótkocsi kettős oldószelep.....77
TEREX			637213050	PRO 006 001 0	Alvázsintező szelep.....53
132412	PRO 472 002 0	ABS-modulátor mágnesszelep.....87	VDL		
2153412	PRO 531 038 0	ABS hosszabbítókábel.....84	20252300	PRO 472 001 0	ABS-modulátor mágnesszelep.....87
Terex-Demag			20279117	PRO 531 018 0	ABS hosszabbítókábel.....83
32413640	PRO 527 004 0	Pótkocsi kettős oldószelep.....77	41156003	PRO 531 018 0	ABS hosszabbítókábel.....83
96924700	PRO 714 007 0	Fékkamra (büttyösfék).....15	41156004	PRO 531 023 0	ABS hosszabbítókábel.....84
96926300	PRO 714 000 0	Fékkamra (büttyösfék).....14	28210607900	PRO 472 002 0	ABS-modulátor mágnesszelep.....87
19920112	PRO 461 101 0	Rugóerő-tárolós fékmunkahenger.....21	VDL Bus		
Tirsan			262643	PRO 412 030 0	ECAS-magasságsszenzor.....97
21145210032	PRO 412 002 0	ECAS-mágnesszelep.....91	2026243	PRO 412 030 0	ECAS-magasságsszenzor.....97
21150110007	PRO 531 030 0	ABS hosszabbítókábel.....84	9116823	PRO 412 002 0	ECAS-mágnesszelep.....92
21150110009	PRO 531 100 0	ABS hosszabbítókábel.....85	20223066	PRO 714 000 0	Fékkamra (büttyösfék).....14
21150110010	PRO 531 051 0	ABS hosszabbítókábel.....85	30011287	PRO 643 003 0	Relészelep.....73
21150110011	PRO 531 038 0	ABS hosszabbítókábel.....84	41150130	PRO 412 006 0	ECAS-mágnesszelep.....92
21150110028	PRO 412 002 0	ECAS-mágnesszelep.....91	41343254	PRO 412 001 0	ECAS-mágnesszelep.....91
21150110041	PRO 531 023 0	ABS hosszabbítókábel.....84	759000174	PRO 412 006 0	ECAS-mágnesszelep.....92
21151103199	PRO 648 000 0	Rögzőtőfék-kioldó biztonsági szelep.....70	759000177	PRO 412 001 0	ECAS-mágnesszelep.....91
21151105025	PRO 714 000 0	Fékkamra (büttyösfék).....14	759000181	PRO 412 030 0	ECAS-magasságsszenzor.....97
21151105030	PRO 714 007 0	Fékkamra (büttyösfék).....15	28220102600	PRO 412 001 0	ECAS-mágnesszelep.....91
21150110046	PRO 648 002 0	Biztonsági relé szelep.....75	28210202900	PRO 122 003 0	Négykörös biztonsági szelep.....44
21151103133	PRO 032 120 0	Rámpaszelep.....56	VIE		
21151103150	PRO 006 003 0	Alvázsintező szelep.....53	V955205	PRO 122 019 0	Légszárító.....37
21151103152	PRO 412 030 0	ECAS-magasságsszenzor.....97	Volvo		
21151103260	PRO 527 005 0	Pótkocsi kettős oldószelep.....77	1079666	PRO 472 002 0	ABS-modulátor mágnesszelep.....87
TOHO CAR			3093242	PRO 531 018 0	ABS hosszabbítókábel.....84
T42-106	PRO 714 007 0	Fékkamra (büttyösfék).....15	3095724	PRO 531 038 0	ABS hosszabbítókábel.....84
Trolley Boats LLC			6212188	PRO 714 000 0	Fékkamra (büttyösfék).....14
4497121000	PRO 531 100 0	ABS hosszabbítókábel.....85	6792610	PRO 645 008 0	Kézfékszelep.....68
UD TRUCKS			8065627	PRO 531 051 0	ABS hosszabbítókábel.....85
44320NA03A	PRO 492 002 0	Rugóerő-tárolós fékmunkahenger.....23	20367533	PRO 645 000 0	Kézfékszelep.....68
44320NA03B	PRO 492 002 0	Rugóerő-tárolós fékmunkahenger.....23	20367534	PRO 645 001 0	Kézfékszelep.....68
464139X401	PRO 472 001 0	ABS-modulátor mágnesszelep.....87	20533205	PRO 491 004 0	Rugóerő-tárolós fékmunkahenger.....23
53810D9400	PRO 006 003 0	Alvázsintező szelep.....53	20707211	PRO 412 001 0	ECAS-mágnesszelep.....91
			20707214	PRO 412 002 0	ECAS-mágnesszelep.....92
			20734168	PRO 412 005 0	ECAS-mágnesszelep.....92
			20986736	PRO 421 004 0	Rugóerő-tárolós fékmunkahenger.....21
			20986737	PRO 421 004 0	Rugóerő-tárolós fékmunkahenger.....21
			21304773	PRO 417 025 0	Fülkeszintező szelep.....55
			41027224	PRO 472 002 0	ABS-modulátor mágnesszelep.....87
			41211070	PRO 472 002 0	ABS-modulátor mágnesszelep.....87

Gyári szám	ProVia-szám/termék	Oldal	Gyári szám	ProVia-szám/termék	Oldal		
42070065	PRO 472 002 0	ABS-modulátor mágnesszelep.....	87	20844353	PRO 481 050 0	Rugóerő-tárolós fékmunkahenger.....	22
42123220	PRO 472 002 0	ABS-modulátor mágnesszelep.....	87	20850194	340 902 001 2	Fékbetétek	32
42542734	PRO 472 002 0	ABS-modulátor mágnesszelep.....	87	20918891	340 902 000 2	Fékbetétek	32
11117866	PRO 011 004 0	Relészelep	73	20931343	340 902 000 2	Fékbetétek	32
1183403	PRO 410 003 0	Légszárító.....	38	209313430	340 902 000 2	Fékbetétek	32
1431049	PRO 122 003 0	Négykörös biztonsági szelep	44	20932682	340 902 000 2	Fékbetétek	32
20382309	PRO 122 004 0	Négykörös biztonsági szelep	44	20976509	340 902 003 2	Fékbetétek	33
20382310	PRO 122 002 0	Négykörös biztonsági szelep	44	21011720	PRO 491 001 0	Rugóerő-tárolós fékmunkahenger.....	22
20382312	PRO 015 072 0	Nyomáshatároló szelep.....	47	21011721	PRO 491 001 0	Rugóerő-tárolós fékmunkahenger.....	22
20386381	PRO 461 101 0	Rugóerő-tárolós fékmunkahenger.....	21	21011722	PRO 491 001 0	Rugóerő-tárolós fékmunkahenger.....	22
20386416	PRO 461 101 0	Rugóerő-tárolós fékmunkahenger.....	21	21024701	340 902 221 2	Fékbetétek	33
20401590	PRO 461 101 0	Rugóerő-tárolós fékmunkahenger.....	21	21024702	340 902 221 2	Fékbetétek	33
20401591	PRO 461 101 0	Rugóerő-tárolós fékmunkahenger.....	21	21027722	PRO 491 001 0	Rugóerő-tárolós fékmunkahenger.....	22
20409105	PRO 461 101 0	Rugóerő-tárolós fékmunkahenger.....	21	21027725	PRO 491 001 0	Rugóerő-tárolós fékmunkahenger.....	22
20452151	PRO 122 004 0	Négykörös biztonsági szelep	44	21027732	PRO 491 001 0	Rugóerő-tárolós fékmunkahenger.....	22
20452152	PRO 122 002 0	Négykörös biztonsági szelep	44	21027734	PRO 491 001 0	Rugóerő-tárolós fékmunkahenger.....	22
20466070	PRO 461 101 0	Rugóerő-tárolós fékmunkahenger.....	21	21076527	PRO 015 026 0	Nyomáshatároló szelep.....	47
20466071	PRO 461 101 0	Rugóerő-tárolós fékmunkahenger.....	21	21225479	PRO 122 004 0	Négykörös biztonsági szelep	44
20466072	PRO 461 101 0	Rugóerő-tárolós fékmunkahenger.....	21	21283628	PRO 481 050 0	Rugóerő-tárolós fékmunkahenger.....	22
20466073	PRO 461 101 0	Rugóerő-tárolós fékmunkahenger.....	21	21283629	PRO 481 050 0	Rugóerő-tárolós fékmunkahenger.....	22
20466209	PRO 432 001 0	Rugóerő-tárolós fékmunkahenger.....	21	21296829	PRO 032 016 0	Kerékfordulatszám-érzékelő.....	83
20509865	PRO 032 015 0	Kerékfordulatszám-érzékelő.....	83	21309468	340 902 003 2	Fékbetétek	33
20509869	PRO 032 014 0	Kerékfordulatszám-érzékelő.....	83	21323797	PRO 481 050 0	Rugóerő-tárolós fékmunkahenger.....	22
20522028	PRO 481 050 0	Rugóerő-tárolós fékmunkahenger.....	22	21326199	PRO 481 050 0	Rugóerő-tárolós fékmunkahenger.....	22
20522029	PRO 481 050 0	Rugóerő-tárolós fékmunkahenger.....	22	21326200	PRO 481 050 0	Rugóerő-tárolós fékmunkahenger.....	22
20522030	PRO 481 050 0	Rugóerő-tárolós fékmunkahenger.....	22	21326203	PRO 481 050 0	Rugóerő-tárolós fékmunkahenger.....	22
20522031	PRO 481 050 0	Rugóerő-tárolós fékmunkahenger.....	22	21339179	PRO 015 072 0	Nyomáshatároló szelep.....	47
20526568	340 902 221 2	Fékbetétek	33	21339181	PRO 015 073 0	Nyomáshatároló szelep.....	47
20531967	PRO 007 003 0	Fülkeszintező szelep	55	21352570	340 902 221 2	Fékbetétek	33
20533195	PRO 491 001 0	Rugóerő-tárolós fékmunkahenger.....	22	21352573	340 902 220 2	Fékbetétek	33
20533196	PRO 491 001 0	Rugóerő-tárolós fékmunkahenger.....	22	21361881	PRO 032 014 0	Kerékfordulatszám-érzékelő.....	83
20533197	PRO 491 001 0	Rugóerő-tárolós fékmunkahenger.....	22	21361884	PRO 032 015 0	Kerékfordulatszám-érzékelő.....	83
20533198	PRO 491 001 0	Rugóerő-tárolós fékmunkahenger.....	22	21361893	PRO 032 015 0	Kerékfordulatszám-érzékelő.....	83
20533199	PRO 491 001 0	Rugóerő-tárolós fékmunkahenger.....	22	21423487	PRO 481 050 0	Rugóerő-tárolós fékmunkahenger.....	22
20533200	PRO 491 001 0	Rugóerő-tárolós fékmunkahenger.....	22	21444612	PRO 481 050 0	Rugóerő-tárolós fékmunkahenger.....	22
20533210	PRO 499 001 0	Rugóerő-tárolós fékmunkahenger.....	23	21496550	340 902 221 2	Fékbetétek	33
20533211	PRO 499 001 0	Rugóerő-tárolós fékmunkahenger.....	23	21496552	340 902 191 2	Fékbetétek	33
20560412	340 902 221 2	Fékbetétek	33	21569207	PRO 499 001 0	Rugóerő-tárolós fékmunkahenger.....	23
20560414	340 902 220 2	Fékbetétek	33	21596226	PRO 481 050 0	Rugóerő-tárolós fékmunkahenger.....	22
20568711	340 902 221 2	Fékbetétek	33	21596227	PRO 481 050 0	Rugóerő-tárolós fékmunkahenger.....	22
20568712	340 902 220 2	Fékbetétek	33	21752714	PRO 481 050 0	Rugóerő-tárolós fékmunkahenger.....	22
20568713	340 902 191 2	Fékbetétek	33	21752715	PRO 481 050 0	Rugóerő-tárolós fékmunkahenger.....	22
20568714	340 902 221 2	Fékbetétek	33	21760204	PRO 032 010 0	Kerékfordulatszám-érzékelő.....	82
20568715	340 902 220 2	Fékbetétek	33	21794667	PRO 491 001 0	Rugóerő-tárolós fékmunkahenger.....	22
20590781	PRO 011 007 0	Relészelep	73	21795851	PRO 491 001 0	Rugóerő-tárolós fékmunkahenger.....	22
20701803	PRO 704 932 2	Kompresszorhengerfej.....	48	21811707	PRO 122 002 0	Négykörös biztonsági szelep	44
20716313	PRO 122 004 0	Négykörös biztonsági szelep	44	21869990	PRO 481 050 0	Rugóerő-tárolós fékmunkahenger.....	22
20721845	PRO 481 050 0	Rugóerő-tárolós fékmunkahenger.....	22	21988037	PRO 499 001 0	Rugóerő-tárolós fékmunkahenger.....	23
20721846	PRO 481 050 0	Rugóerő-tárolós fékmunkahenger.....	22	21988040	PRO 491 001 0	Rugóerő-tárolós fékmunkahenger.....	22
20721847	PRO 481 050 0	Rugóerő-tárolós fékmunkahenger.....	22	21994025	PRO 499 001 0	Rugóerő-tárolós fékmunkahenger.....	23
20733197	PRO 011 000 0	Relészelep	73	21994026	PRO 499 001 0	Rugóerő-tárolós fékmunkahenger.....	23
20742392	PRO 481 050 0	Rugóerő-tárolós fékmunkahenger.....	22	22067390	PRO 491 001 0	Rugóerő-tárolós fékmunkahenger.....	22
20742393	PRO 481 050 0	Rugóerő-tárolós fékmunkahenger.....	22	22067391	PRO 491 001 0	Rugóerő-tárolós fékmunkahenger.....	22
20742394	PRO 481 050 0	Rugóerő-tárolós fékmunkahenger.....	22	22080434	PRO 491 001 0	Rugóerő-tárolós fékmunkahenger.....	22
20746460	PRO 007 023 0	Fülkeszintező szelep	55	22080445	PRO 481 050 0	Rugóerő-tárolós fékmunkahenger.....	22
20746465	PRO 007 007 0	Fülkeszintező szelep	55	22080446	PRO 481 050 0	Rugóerő-tárolós fékmunkahenger.....	22
20755195	PRO 122 004 0	Négykörös biztonsági szelep	44	22152604	PRO 491 001 0	Rugóerő-tárolós fékmunkahenger.....	22
20765963	340 902 191 2	Fékbetétek	33	22273774	PRO 481 050 0	Rugóerő-tárolós fékmunkahenger.....	22
20768092	340 902 000 2	Fékbetétek	32	22273775	PRO 481 050 0	Rugóerő-tárolós fékmunkahenger.....	22
20768101	340 902 223 2	Fékbetétek	33	22303995	PRO 491 001 0	Rugóerő-tárolós fékmunkahenger.....	22
20768115	340 902 222 2	Fékbetétek	33	22303997	PRO 491 001 0	Rugóerő-tárolós fékmunkahenger.....	22
20825594	340 902 001 2	Fékbetétek	32	3093532	340 902 222 2	Fékbetétek	33
20844352	PRO 481 050 0	Rugóerő-tárolós fékmunkahenger.....	22	3093919	340 902 001 2	Fékbetétek	32

Gyári szám	ProVia-szám/termék	Oldal	Gyári szám	ProVia-szám/termék	Oldal
3095396	340 902 000 2	Fékbetétek32			
3099533	340 902 223 2	Fékbetétek33			
3173150	PRO 011 004 0	Relészelep73			
3197932	PRO 461 101 0	Rugóerő-tárolós fékmunkahenger21			
3197933	PRO 461 101 0	Rugóerő-tárolós fékmunkahenger21			
3198394	340 902 223 2	Fékbetétek33			
3987614	PRO 461 101 0	Rugóerő-tárolós fékmunkahenger21			
8113459	PRO 461 101 0	Rugóerő-tárolós fékmunkahenger21			
85000253	PRO 461 101 0	Rugóerő-tárolós fékmunkahenger22			
85000466	PRO 481 050 0	Rugóerő-tárolós fékmunkahenger22			
85000576	PRO 491 001 0	Rugóerő-tárolós fékmunkahenger22			
85000580	PRO 491 001 0	Rugóerő-tárolós fékmunkahenger22			
85000581	PRO 491 001 0	Rugóerő-tárolós fékmunkahenger22			
85000607	PRO 481 050 0	Rugóerő-tárolós fékmunkahenger22			
85000635	PRO 481 050 0	Rugóerő-tárolós fékmunkahenger22			
85003171	PRO 491 001 0	Rugóerő-tárolós fékmunkahenger22			
85003834	PRO 481 050 0	Rugóerő-tárolós fékmunkahenger22			
85105485	340 902 001 2	Fékbetétek32			
85107768	340 902 003 2	Fékbetétek33			
85506111	340 902 001 2	Fékbetétek32			
BBU5931	PRO 714 015 0	Fékkamra (bütykösfék)16			
WA4231049000	PRO 714 016 0	Fékkamra (bütykösfék)17			
WA4231059000	PRO 714 015 0	Fékkamra (bütykösfék)16			
WA4231069000	PRO 714 000 0	Fékkamra (bütykösfék)14			
WA4231079000	PRO 714 007 0	Fékkamra (bütykösfék)15			
WA4410329050	PRO 032 009 0	Kerékfordulatszám-érzékelő82			
WA4410501000	PRO 412 030 0	ECAS-magasságszenzor97			
WA4497120180	PRO 531 018 0	ABS hosszabbítókábel84			
WA4497120230	PRO 531 023 0	ABS hosszabbítókábel84			
WA4497120300	PRO 531 030 0	ABS hosszabbítókábel84			
WA4497120400	PRO 531 040 0	ABS hosszabbítókábel85			
WA4497120600	PRO 531 060 0	ABS hosszabbítókábel85			
WA4497121000	PRO 531 100 0	ABS hosszabbítókábel85			
WA4721950160	PRO 472 001 0	ABS-modulátor mágnesszelep87			
WA4750103070	PRO 643 307 0	Nyomáshatároló szelep47			
WA9710029000	PRO 648 000 0	Rögzítőfék-kioldó biztonsági szelep70			
WAB4497120180	PRO 531 018 0	ABS hosszabbítókábel84			
WAB4497120380	PRO 531 038 0	ABS hosszabbítókábel84			
WAB4497120510	PRO 531 051 0	ABS hosszabbítókábel85			
WAB4721950160	PRO 472 001 0	ABS-modulátor mágnesszelep87			
WAB4721950180	PRO 472 002 0	ABS-modulátor mágnesszelep87			
WAB9710029000	PRO 648 000 0	Rögzítőfék-kioldó biztonsági szelep70			
VW					
2Z0601361G	PRO 412 006 0	ECAS-mágnesszelep92			
2Z0607361F	PRO 412 001 0	ECAS-mágnesszelep91			
Wabash National					
11400191-03	PRO 531 051 0	ABS hosszabbítókábel85			
YUTONG					
160400213	PRO 051 006 0	Kuplungszervó61			
160400241	PRO 051 004 0	Kuplungszervó61			
160400455	PRO 051 005 0	Kuplungszervó61			
350601075	PRO 412 001 0	ECAS-mágnesszelep91			
352700032	PRO 643 003 0	Relészelep73			
352900019	PRO 122 020 0	Légszárító37			
355000017	PRO 472 002 0	ABS-modulátor mágnesszelep87			
3506-01316	PRO 412 006 0	ECAS-mágnesszelep92			
ZF					
0501006375	PRO 051 006 0	Kuplungszervó61			
0501006795	PRO 051 006 0	Kuplungszervó61			
Zorzi					
1012019	PRO 648 000 0	Rögzítőfék-kioldó biztonsági szelep70			
1013065	PRO 527 004 0	Pótkocsi kettős oldószelep77			
1013120	PRO 006 003 0	Alvázsintező szelep53			
1013140	PRO 006 001 0	Alvázsintező szelep53			
1013165	PRO 527 006 0	Pótkocsi kettős oldószelep77			
1013171	PRO 527 005 0	Pótkocsi kettős oldószelep77			
1070056	PRO 531 023 0	ABS hosszabbítókábel84			
6106028	PRO 531 038 0	ABS hosszabbítókábel84			
6169370	PRO 527 001 0	Pótkocsi kettős oldószelep77			

ProVia™

ProVia

Szüksége van további ProVia információkra?



**Látogasson el a
ProVia honlapjára**

Friss információkat nyújt az új termékekről,
anyagok letöltéséről és még sok másról...

www.provia-auto.com



**Kövesse a Facebook
rajongói oldalt**

A legfrissebb információkat nyújtja a
ProVia eseményekről, vetélkedőkről,
termékekről és kezdeményezésekről

www.facebook.com/ProViaSpareParts/