

ProVia™

ProVia™

PRODUCT- CATALOGUS



**Betrouwbaar.
Betaalbaar.
ProVia**

Kijk voor meer informatie op
www.provia-auto.com



ProVia is een merk van budgetonderdelen voor bedrijfsvoertuigen die voor betrouwbare resultaten zorgen, met het oog op eenvoud en geen concessies doen aan de kwaliteit of veiligheid.

ProVia-onderdelen worden geleverd aan distributeurs, werkplaatsen en wagenparkbeheerders in alle delen van de wereld.

Kijk voor meer informatie op www.provia-auto.com

VRIJWARING

De gegevens en informatie in dit document zijn uitsluitend bestemd voor erkende ProVia-distributeurs en mogen niet aan derden worden verstrekt.

Het document is uitsluitend bestemd voor informatieve doeleinden. De verspreiding hiervan mag niet worden opgevat als een garantie met betrekking tot de accuraatheid, geschiktheid, compleetheid, actualiteit of het nut van de gegevens of informatie dan wel de kenmerken van een product.

© 2022 WABCO Alle rechten voorbehouden. Uitgave 04.2022

INHOUD

Over ProVia

2-leidings luchtremstelsysteem in trucks.....	4
2-leidings luchtremstelsysteem in aanhangwagens.....	5
ProVia is het budgetbewuste alternatief.....	6

Luchtrem

Remcilinder.....	10
Veerremcilinder.....	18
Dubbel diafragma veerremcilinder.....	24
Remblokken.....	29

Luchtbehandeling

Luchtdroger.....	36
Luchtbehandelingsunit.....	38
Verwarming.....	40
Patroon.....	41
Multicircuit veiligheidsklep.....	42
Viervoudig circuit veiligheidsklep.....	43
Cilinderkop voor compressoren.....	48

Luchtvering

Hoogteregelklep voor chassis.....	52
Hoogteregelklep voor cabines.....	54
Draaischuifklep.....	56

Aandrijvingsbesturing

Koppelingsservo.....	60
Pneumatische koppelingsactuator.....	62

Conventionele rembediening

Voetremklep.....	66
Handremklep.....	67
Parkeer-los-veiligheidsklep.....	69
Relaisklep.....	71
Aanhangwagenremklep.....	74
Ontlastklep aanhangwagen.....	76

Elektronische rembediening

Wielnelheidsensor.....	80
ABS-magneetklep-modulator.....	86

Elektronisch geregelde luchtvering

ECAS magneetklep.....	90
ECAS afstandssensor.....	97

Aansluitvoorziening aanhangwagens

Spiraal- en rechte slangen.....	100
Koppelingkop.....	101
Elektrische accessoires.....	102

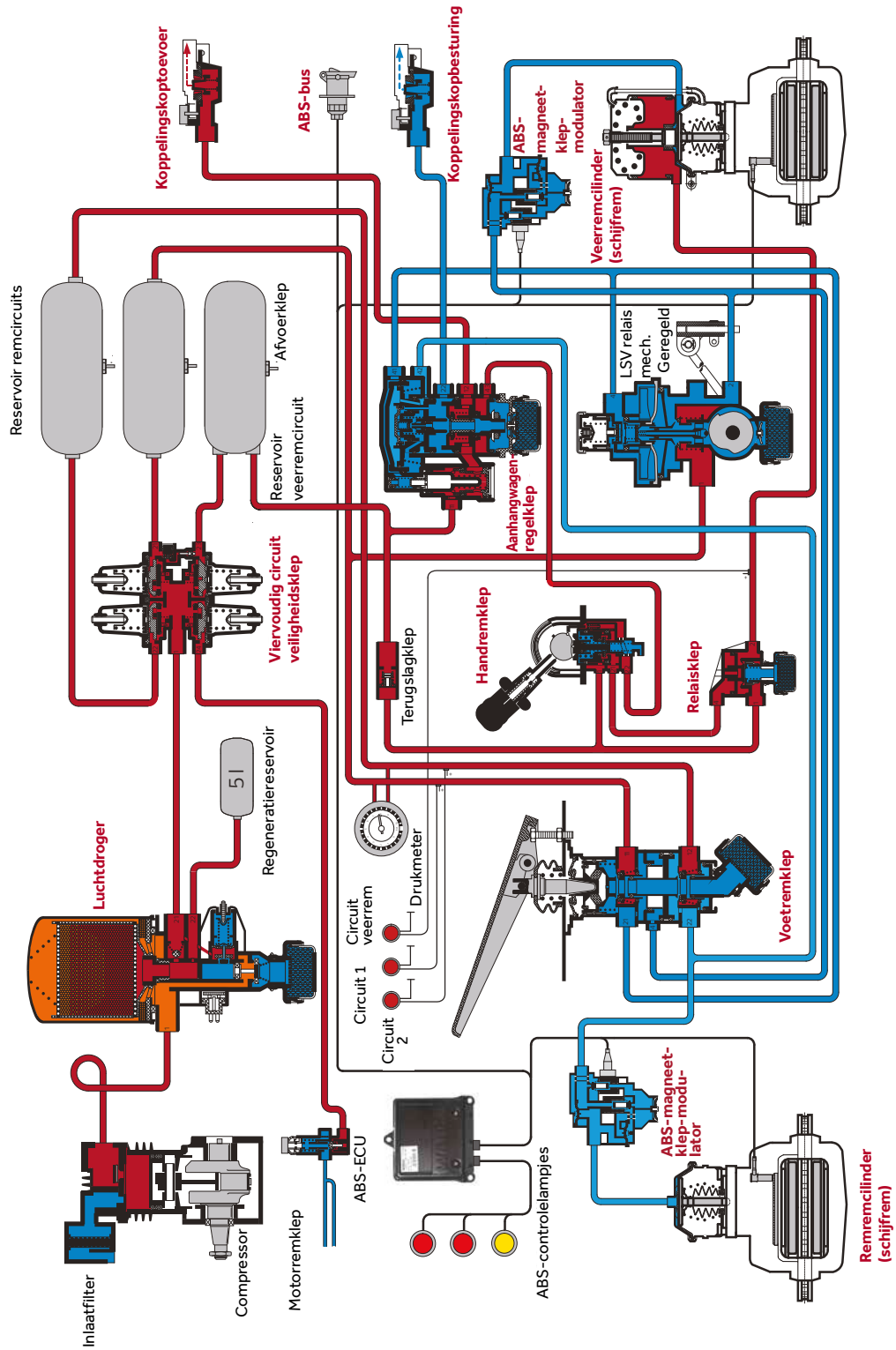
Indexlijsten, lijst met kruisverwijzingen

Index op naam ProVia-onderdeel.....	106
Index op ProVia-nummer.....	106
OE nummer » ProVia nummer.....	108

2-leidings luchtremstelsysteem in trucks

● ProVia-productassortiment

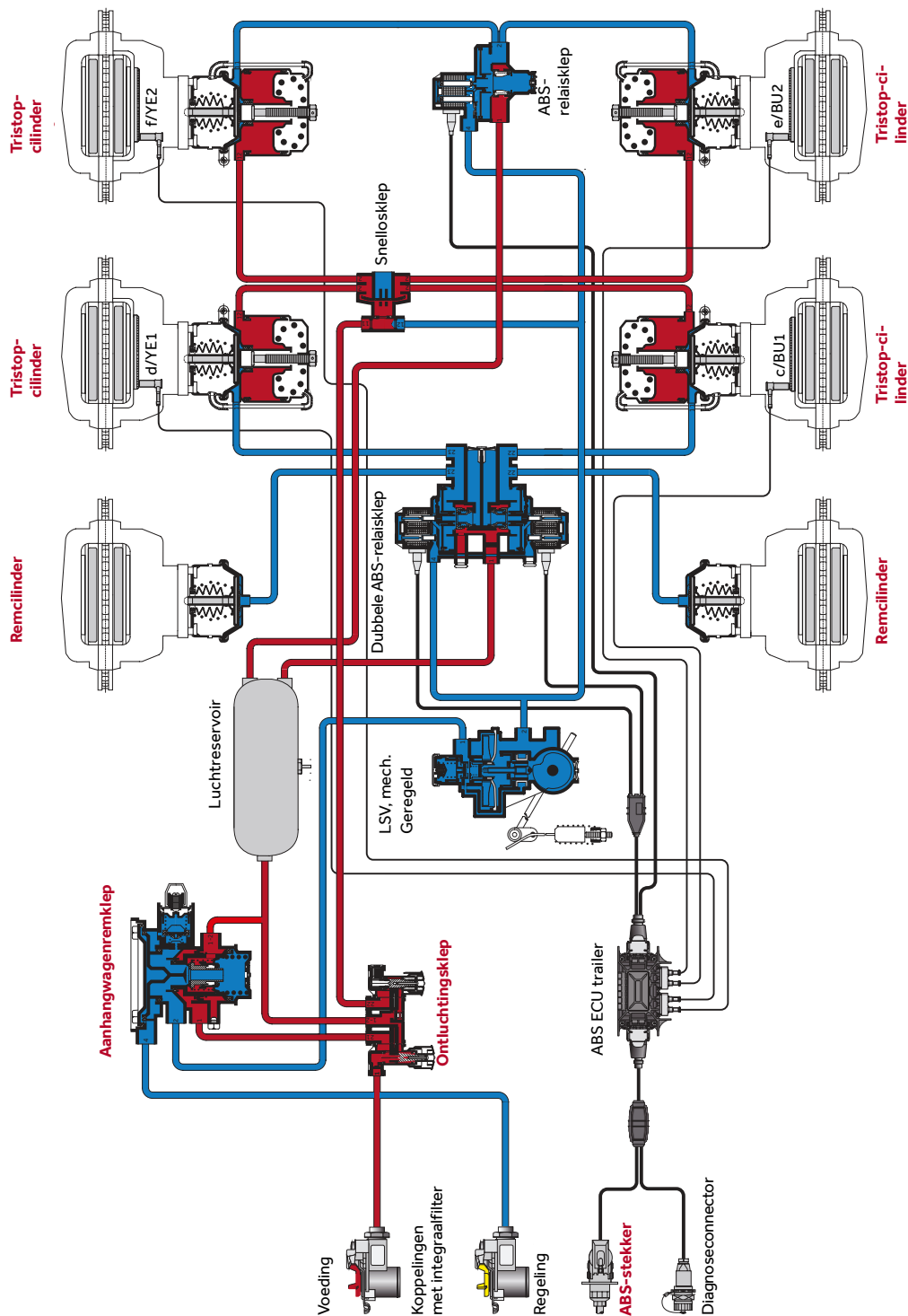
○ Overige onderdelen















2-leidings luchtremstelsysteem in aanhangwagens

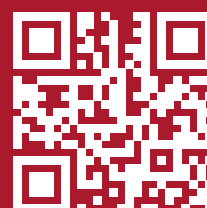
● ProVia-productassortiment

○ Overige onderdelen



ProVia is het budgetbewuste alternatief

	PREMIUM (OEM)	PROVIA	GEMIDDELDE CONCURRENTEN BUDGETKLASSE
Productassortiment	Uitgebreid hoogwaardig assortiment van innovatieve, geavanceerde en OE-gecertificeerde reserveonderdelen.	Een assortiment van betaalbare reserveonderdelen zonder franje, zonder concessies aan de veiligheid en altijd leverbaar. Assortiment met een gereduceerd aantal onderdelen, geschikt voor de reparatie van een groot aantal OE-onderdelen.	Betaalbare reserveonderdelen.
Veiligheid			
Levensduur			
Prijs			
Certificering			
Service			
Logistiek netwerk	Premium ordersysteem staat garant voor een efficiënte orderverwerking en een snelle levering		
Bestelhoeveelheden	Op onderdeelniveau	Makkelijke batchgroottes	
Afhandeling van garantie zaken	Handige online afhandeling van garantie zaken/het servicenetwerk	Handige online mogelijkheden	
Technische ondersteuning op locatie	Snelle en toegankelijke ondersteuning	Bepaalde ondersteuning	
Garantie	2 jaar	1 jaar	
Reparatiesets	Volledig assortiment	Bepaald	





able. Economical. ProVia.

LUCHTREM

REMCILINDER • VEERREMCILINDER • DUBBEL
DIAFRAGMA VEERREMCILINDER • REMBLOKKEN



REMCILINDER

Met de remcilinder van ProVia wordt de luchtdruk efficiënt omgezet in mechanische kracht om de voertuigen te remmen. ProVia biedt klanten nog een voordelige en TÜV-gecertificeerde optie van een remcilinder met uitstekende prestaties en betrouwbare bediening.

Belangrijkste kenmerken

- Tot max. 1 miljoen bedrijfscycli voor remcilinder
- 96 uur weerstand tegen corrosie
- Bedrijfstemperatuur: -40 °C ... +80 °C
- Maximum werkdruk: 10,2 bar
- TÜV- en SAE-norm
- Slaglengte 57,0/63,5/76,2 mm



Remcilindernok



Schijfremcilinder



Membraan remcilinder

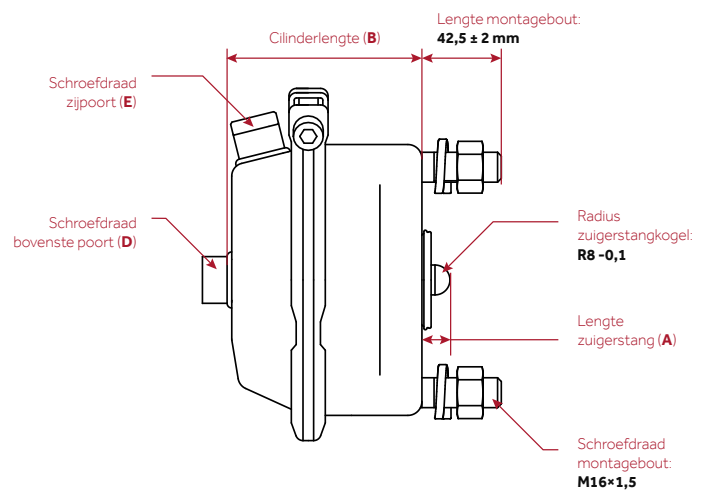
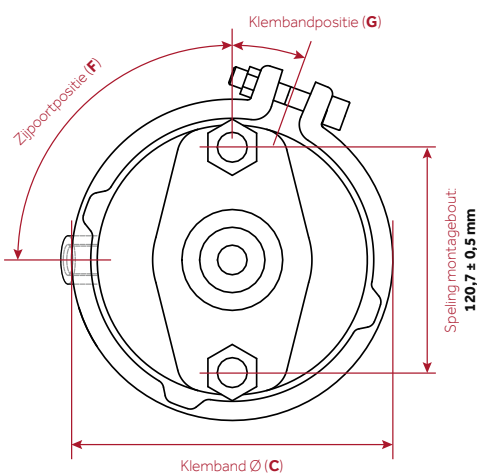
FUNCTIE	OE - ORIGINEEL	PROVIA	AFTERMARKET-GEMIDDELDE*
Kwaliteit			
Weerstand tegen corrosie (uur)			
Lekkage (cm ³ / min)			

* Gemiddeld alternatief product met beperkte specificaties

ProVia-schijfremcilinder - afmetingen en technische gegevens

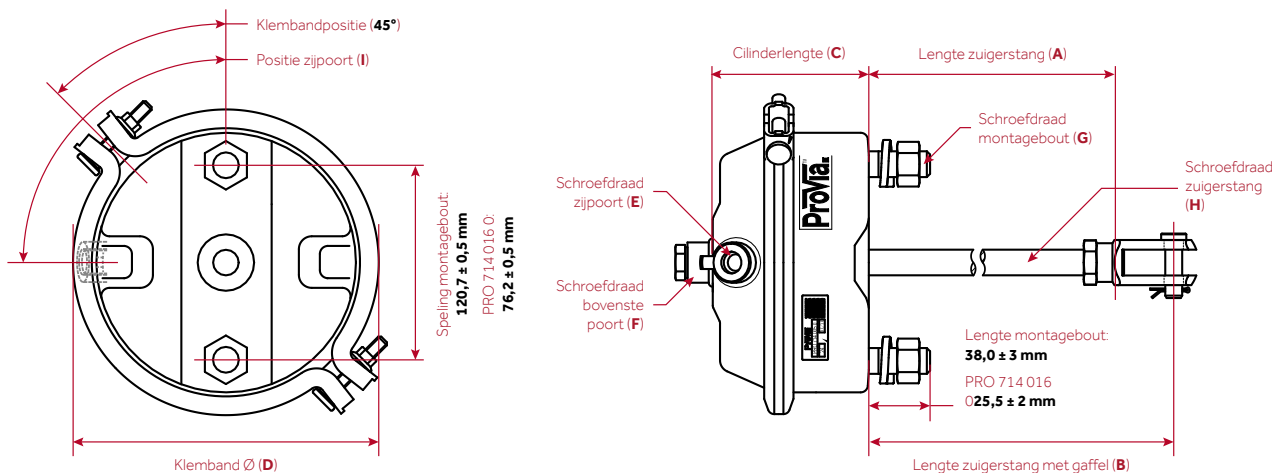
ProVia-nummer	Type	Slag	Lengte zuigerstang (A)	Cilinderlengte (B)	Klemband Ø (C)	Poort / fitting		Positie	
						Bovenkant (D)	Zijkant (E)	Zijpoort (F)	Klemband (G)
PRO 714 019 0	20	63,5 mm	15 ± 0,5 mm	108 mm	Ø 179 mm	M16×1,5 / -	M16×1,5 / -	0°	20°

ProVia-nummer	Type	Slag	Lengte zuigerstang (A)	Cilinderlengte (B)	Klemband Ø (C)	Poort / fitting		Positie	
						Bovenkant (D)	Zijkant (E)	Zijpoort (F)	Klemband (G)
PRO 714 020 0	20	57,0 mm	15 ± 0,5 mm	102 mm	Ø 179 mm	M16×1,5 / -	-	-	90°
PRO 714 030 0	20	63,5 mm	15 ± 0,5 mm	108 mm	Ø 179 mm	M12×1,5 / -	M22×1,5 / NG12 Voss 232	125°	50°
PRO 714 241 0	24	63,5 mm	15 ± 0,5 mm	108 mm	Ø 189 mm	M16×1,5 / -	M16×1,5 / -	0°	20°
PRO 714 242 0	24	63,5 mm	15 ± 0,5 mm	108 mm	Ø 189 mm	M12×1,5 / -	M22×1,5 / NG12 Voss 232	30°	90°
PRO 714 244 0	24	76,2 mm	20 ± 0,5 mm	118 mm	Ø 189 mm	-	M22×1,5 / -	180°	90°
PRO 714 245 0	24	76,2 mm	26 ± 0,5 mm	107 mm	Ø 189 mm	-	M22×1,5 / -	90°	167°
PRO 714 330 0	16	57,0 mm	15 ± 0,5 mm	102 mm	Ø 172 mm	-	M16×1,5 / -	90°	45°
PRO 714 710 0	16	57,0 mm	15 ± 0,5 mm	102 mm	Ø 172 mm	M16×1,5 / -	M16×1,5 / -	0°	20°



ProVia-remcilindernok - afmetingen en technische gegevens

ProVia-nummer	Type	Slag	Gaffel	Lengte zuigerstang		Cilinderlengte (C)	Klemband Ø (D)	Schroefdraad			Positie zijpoort (I)
				zonder gaffel	met gaffel (B)			Poort (E, F)	Montagebout (G)	Zuigerstang (H)	
PRO 7140000	24"	≥76,2 mm	–	186±3 mm	–	110 mm	Ø 189 mm	M16×1,5	M16×1,5	M16×1,5	180°
PRO 7140070	30"	≥76,2 mm	–	186±3 mm	–	110 mm	Ø 212 mm	M16×1,5	M16×1,5	M16×1,5	180°
PRO 7140150	20"	≥76,2 mm	–	186±3 mm	–	118 mm	Ø 179 mm	M16×1,5	M16×1,5	M16×1,5	180°
PRO 7140160	16"	≥75,0 mm	–	186±3 mm	–	118 mm	Ø 172 mm	M16×1,5	M12×1,5	M16×1,5	180°



Kruisverwijzingen ProVia-remcilindernok

OE-merk	OE-nummer	OE-merk	OE-nummer	OE-merk	OE-nummer
PRO 714 000 0		BOSCH	482022407 482022408	DAF	834483
Alexander Dennis	AB4231069000	Bosch Rexroth	4231069000	DAHL	1252400000 1252401000 1252410000 1252411000 1252412000 1252413000 1252414000 1252415000
Arfesan	1620021 1620037 1620049	BPW	203273100 544415010 544415100 544415110		
BEDFORD	A4028470	CASE IH	84014961		
Bendix	295533 295555				

OE-merk	OE-nummer	OE-merk	OE-nummer	OE-merk	OE-nummer
	1252420000		BX3534		14203924
	1252421000		BX3535		14206724
	1252422000		BX3538		14206824
	1252423000		BZ3501		14207424
	1252424000		BZ3508		44208618
Europart	3990006650		BZ3509		44208718
FAYMONVILLE	0844		BZ3510		64201618
Feldbinder	6760		BZ3520		64201718
	6761		BZ3521	NATO	2530123112454
Fruehauf	1H312161609		BZ3523		2530233112454
	ASX0014020		BZ3533	Neoplan	7010024
Goldhofer	200262		BZ3534		11015181
Haldex	120350201		BZ3535		80220100
	120350203		BZ3536	Nooteboom	5209
	120351101	Kögel	BZ3537		305051
	120351201		77348	Orthaus	407007
	123240s001		79303	Paccar	834483
	345001031	Krone	175203		CV114086
	345004021		945153	Ppt	20644210
	345004231	LANGENDORF	50945153	Renault	38855200
	345004241		1109376		4231069000
	345004241	LECITRAILER	4112037		5000809565
	345043001	Leyland DAF	834483		5021170051
	345043002		BBU5932	Ritec	49800024900
	345044001	LIEBHERR	10167586	SAF	4454112900
	345045001		10167586	Samro	401041
	345050001	LOHR	A05010131		4000022
	345050002	Mafi	5680010	SCANIA	1010154
	345400010	MAGNETI MARELLI	EF240A		1738480
	345400011		EF240B	Schmitz	51012
	345400012		EF240E		4231069000
	345400110		EF246AK	Schwarz Müller	3552
	345400111	MAN	81511016080	SEDDON ATKINSON	3345108R1
	345403157		81511016081	Terex-Demag	96926300
	345415010		81511016082	Tirsan	21151105025
	345415011		81511016083	VDL Bus	20223066
	345415012		81511016105	Volvo	6212188
	345415111		81511016111		WA4231069000
	345425010		81511016115	PRO 714 007 0	
	345425110		81511019105	Arfesan	1630000
	345425112	Meiller	79936239004980		1630007
Hendrickson	NB1702	Mercedes-Benz	4207424	BENALU	605107100
HQ-Metal	SD91005		4207524		
IVECO	3345108R1		4209124		
KÄSSBOHRER	21151105025		4209224		
KEMPF	2001008		14203524		
Knorr-Bremse	295555		14203624		
	125 2423 000		14203724		
	BX3507		14203824		

OE-merk	OE-nummer	OE-merk	OE-nummer	OE-merk	OE-nummer
Bendix	295534		345525011	Renault	5000815361
	295556		345525110		5021170052
BERG	120360101		345525111	Ritec	49800025000
Bosch Rexroth	4231079000		345525112	SAF	4454103900
BPW	203272900	HENDRICKSON	4231079000	Samro	4000023
	544416010	John Deere	AZ52824	SAUER-WERKZEUG	4454103900
	544416100		AZ52824(I)	Scania	1010155
	544416110		WZ2480155		1738481
CASE IH	84012958	KÄSSBOHRER	82830500000	Schmitz	51017
DAF	705707	KEMPF	2001009		1232785
	834484	KENWORTH	S423-107-900-0		4231079000
DAHL	1253000000	Knorr-Bremse	BX3604		82830500000
	1253010000		BX3605		1BREMSE0091
	1253011000		BX3607	Schwarz Müller	3553
	1253012000		BZ3600	Terex-Demag	96924700
	1253013000		BZ3611	Tirsan	21151105030
	1253014000		BZ3627	TOHO CAR	T42-106
	1253015000		BZ3636	Volvo	WA4231079000
	1253016000	Kögel	79545	PRO 714 015 0	
	1253020000		175204	Alexander Dennis	4321059000
	1253021000	Krone	945152	Arfesan	1610000
	1253022000		50945152		1610014
	1253023000	LANGENDORF	1109377		1610016
	1253024000	LECITRAILER	4110441		1610021
EvoBus	8283572000	Leyland DAF	834484	BENALU	605109100
	8283850000		BBU5933	Bendix	295532
	89199797614	LIEBHERR	502920501		295554
Faymonville	0943		502966208	Bosch Rexroth	4231059000
Feldbinder	6674	LOHR	4231079000	BPW	203273200
	6763	Mafi	5680047		203362000
FREIGHTLINER	9628S4231079000	MAGNETI MARELLI	EF306AK		544414010
Fruehauf	A3309600VAS	Meiller	79936339004981	DAF	834482
	ASX0014021	Mercedes-Benz	4208024	DAHL	1252000000
	M02027203	MERITOR	S4231079000		1252010000
Goldhofer	201241	NATO	2530123138352		1252011000
HALDEX	120360201		2530233138352		1252014000
	120360203	Neoplan	7010030		1252015000
	120361101	Nooteboom	305052	EvoBus	A6984203721
	120361201	Paccar	834484		A6994200724
	123300001	PETERBILT	S423-107-900-0	Faymonville	0941
	345013001		Ppt	Feldbinder	6677
	345500010		20644270		
	345500011				
	345500012				
	345500010				
	345500111				
	345525010				

OE-merk	OE-nummer	OE-merk	OE-nummer	OE-merk	OE-nummer
Fruehauf	ASX0014019	LANGENDORF	1109374	PRO 714 016 0	
Goldhofer	200260	Leyland DAF	834482 BBU5931	Arfesan	1600000 1600004
HALDEX	120340201 120340203 120341101 120341201 345011001 345031003 345031004 345037001 345037002 345300012 345300110 345300111 345315010 345315011 345315012 345315110 345315111 345315112 345325110 345325112 345325155	LIEBHERR	502918601	BENALU	605110100
		Lohr	A05010104	Bendix	295531 295553
		MAGNETI MARELLI	EF206AK	BOSCH	482022001 482022003
		MAN	81511016076 81511016077 81511016078 81511016079 81511016199 81511019076	Bosch Rexroth	4231049000
		Meiller	79936139004979	BPW	203272700
		Mercedes-Benz	24206518 6984203721 6994200724 6994203721 A6984203721 A6994200724 A6994203721	CASE IH	84320807
		MERITOR	S4231059000	DAF	721180 735929 745398 834481
		NATO	2530123127703 2530233127703	DAHL	1251615000 1551614000
Hendrickson	NB1759	NEOPLAN	7010020	Europart	3400033198 3405335300 3419836580 3450406745
Iveco	34140 3345107R1	Nooteboom	305050	EvoBus	8283569000 A0034201324
KEMPF	2001006	Paccar	834482	Faymonville	0940
Knorr-Bremse	BX3402 BX3416 BX3417 BX3419 BZ3400 BZ3404 BZ3421 BZ3424 BZ3425 BZ3427 BZ3428 BZ3429 BZ3433 BZ3434 BZ3435 BZ3436 BZ3437 BZ3460	Ppt	20644160	Feldbinder	1658
		Renault	5021170049	Fruehauf	AFA9104001 ASX0014018
		Ritec	49800024800	Goldhofer	200255
		SAF	4454112600	HALDEX	120330201 120331101 120331201 345010111 345200010 345200011 345200012 345200101 345200110 345200111 345200112 345215011 345215111 345225110 345225112
		SCANIA	1738479	HENDRICKSON	4231049000
		Schmitz	51009 1020753 4231059000	Iveco	100287
		Schwarz Müller	3551		
		SEDDON ATKINSON	3345107R1		
		STEYR	99000360485		
		Volvo	526031200000 BBU5931 WA4231059000		

OE-merk	OE-nummer	OE-merk	OE-nummer
John Deere	AZ50953	LIEBHERR	10003357
	AZ50953(I)		502962408
Kali & Salz	M4792629	MACK	7016
KEMPF	2001005	MAGNETI MARELLI	EF166AK
Knorr-Bremse	BY3301	MAN	81511016172
	BZ3300		81511016173
	BZ3301		81511016174
	BZ3302		81511016175
	BZ3303		81511016198
	BZ3304		81511016221
	BZ3306		81511016222
	BZ3307		81511016223
	BZ3308		81511016225
	BZ3309		81511016249
	BZ3310		81511016260
	BZ3320		81511016266
	BZ3326		81511019249
	BZ3332	Mercedes-Benz	4209924
	BZ3337		14200224
	BZ3338		14200624
	BZ3339		14200824
	BZ3340		14200924
	BZ3341		14206224
	BZ3353		14206324
	BZ3365		34201324
	BZ3370		54207518
	BZ3374		64202718
	I54213		74200018
	I54213AT		74200118
	I68252		A0034201324
	I78008	NATO	2530121913561
	I78491		2530211913561
	I78872	NEOPLAN	7010016
	I78873	Nooteboom	5207
	I83658		305049
	I89000	Paccar	834481
	I133198	Ppt	20644100
	I133198A	Renault	5021170047
	I133457	Ritec	49800024700
	SEB01060	SCANIA	1010153
	SEB01360		1912301
Kögel	79537	Schmitz	51007
KRONE	945157		4231049000
	9451570	Van Hool	637207570
	50945157	Volvo	WA4231049000
	500945157		
LANGENDORF	1109373		
Leyland DAF	834481		
	BBU5930		
	PR4982		

VEERREMCILINDER

Veerremcilinders bestaan uit een bedrijfsremcilinder en een parkeerremcilinder. De luchtdruk op de bedrijfsremcilinder wordt omgezet in mechanische kracht. De parkeerremcilinder levert de mechanische remkracht die nodig is om het voertuig op zijn plaats te houden. Daarnaast zorgt een mechanische losinrichting in de unit ervoor dat de parkeerrem kan worden vrijgegeven in geval van een storing.

Belangrijkste kenmerken

- Met een aanbod van slechts enkele varianten biedt ProVia momenteel ondersteuning voor maar liefst 200 OEM-alternatieven
- Dankzij de veel langere levensduur en de hogere weerstand tegen corrosie hoeft deze component minder snel te worden vervangen dan andere budgetonderdelen
- De inwendige ventilatieklep (IBV) zorgt voor schone en droge lucht en beschermt tegen agressieve omgevingsomstandigheden, zodat het onderdeel langer meegaat. Cilinders van de meeste concurrenten hebben uitwendige ventilatieopeningen aan de achterkant
- Max. werkdruk 13 bar
- Slaglengte 57 / 65



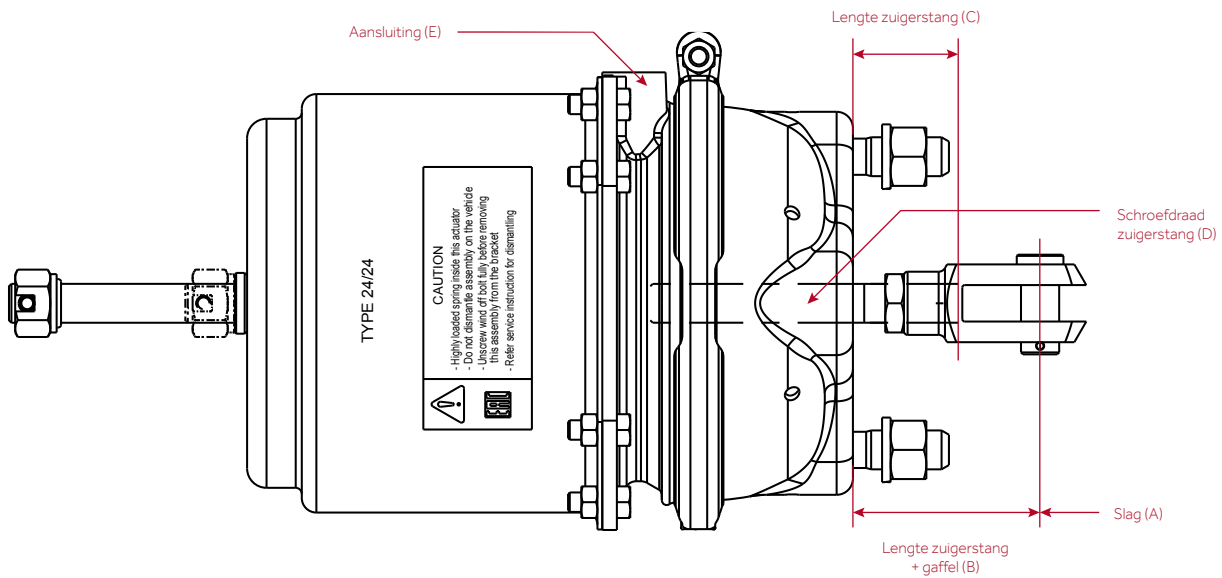
Veerremcilinder schijf



Veerremcilinder NOK

FUNCTIE	OE - ORIGINEEL	PROVIA	AFTERMARKET-GEMIDDELDE*
Weerstand tegen corrosie (uur)			
Lekkage -40 °C (cm³/min)			
Lekkage +80 °C (cm³/min)			

* Gemiddeld alternatief product met beperkte specificaties



ProVia veerschijfremcilinder

Kracht van de retourveer: 220 N, Uitgaande druk: 6,5 bar, Vorm niet-drukkamer: Ovaal

ProVia-nummer	Type	Slag [mm]	Lengte zuigerstang [mm]	Verbinding		Poort: Werkdruk [P _e max.]	Uitgaande kracht [kN]	
				Poort/ fitting	Specificatie		Bedrijfsrem	Veerrem
PRO 461 101 0	24/24	65/65	15	M16×1,5 / -	JED-152	11: 10 bar (13 bar) 12: 8,5 bar (11 bar)	9,0	5,5-10
PRO 480 010 0	20/24	65/65	15	M22×1,5 / VOSS 232	JED-388-3	11: 10 bar (13 bar) 12: 8,5 bar (11 bar)	7,7	5,5-10
PRO 481 012 0	24/24	65/65	15	M22×1,5 / VOSS 232	JED-388-3	11: 10 bar (13 bar) 12: 8,5 bar (11 bar)	9,0	5,5-10
PRO 481 050 0	24/24	65/65	15	M16×1,5	JED-464-0	11: 10 bar (13 bar) 12: 8,5 bar (11 bar)	9,0	5,5-10

UITGAVE 03.2019

ProVia veerremcilinder-nok

Kracht van de retourveer: 190 N, Uitgaande druk: 6,5 bar, Vorm niet-drukkamer: kruis

ProVia-nummer	Type	Slag (A) [mm]	Lengte zuigerstang [mm]		Schroefdraad zuigerstang (D)	Type bevestigings-gaffel	Aansluiting (E)		Poort: Werkdruk [P _e max.]	Uitgaande kracht [kN]	
			+ gaffel (B)	zonder gaffel (C)			Poort / fitting	Specificatie		Bedrijfsrem	Veerrem
PRO 420 001 0	20/24	57/57	75	45,80	M16×1,5	Geschroefd	M22×1,5 / M22×1,5	JED-388-0	11/12: 10 bar (13 bar)	7,8	6,8-11,0

ProVia-nummer	Type	Slag (A) [mm]	Lengte zuigerstang [mm]		Schroefdraad zuigerstang (D)	Type bevestigings-gaffel	Aansluiting (E)		Poort: Werkdruk [Pe max.]	Uitgaande kracht [kN]	
			+ gaffel (B)	zonder gaffel (C)			Poort / fitting	Specificatie		Bedrijfsrem	Veerrem
PRO 421 002 0	24/24	57/57	290	257,45	M16×1,5	Geschroefd	M22×1,5/ M22×1,5	JED-388-0	11: 10 bar (13 bar) 12: 8,5 bar (11 bar)	9,0	6,8-11,0
PRO 421 004 0	24/30	65/65	77	44,40	M16×1,5	Geschroefd	M16×1,5/ M16×1,5	JED-152	11: 10 bar (13 bar) 12: 8,5 bar (11 bar)	9,0	8,6-15,5
PRO 430 001 0	20/24	65/65	70	37,00	M16×1,5	Geschroefd	M16×1,5/ –	JED-152	11: 10 bar (13 bar) 12: 8,5 bar (11 bar)	7,8	5,8-10,0
PRO 431 001 0	24/24	65/65	77	44,65	M16×1,5	Geschroefd	M16×1,5/ –	JED-152	11: 10 bar (13 bar) 12: 8,5 bar (11 bar)	9,0	5,8-10,0
PRO 432 001 0	30/24	65/65	–	75,00	M16×1,5	Geschroefd	M16×1,5/ –	JED-152	11: 10 bar (13 bar) 12: 8,5 bar (11 bar)	12,1	6,5-11,0
PRO 491 001 0	24/24	65/65	298	248,65	M16×1,5	Geschroefd	M16×1,5/ –	JED-464-0	11: 10 bar (13 bar) 12: 8,5 bar (11 bar)	9,0	5,8-10,0
PRO 491 002 0	24/24	57/57	37	11,00	Ø 16	Gelast	M22×1,5/ VOSS 232	JED-388-3	11 / 12: 10 bar (13 bar)	9,0	5,8-10,0
PRO 491 003 0	24/24	57/57	290	257,45	M16×1,5	Geschroefd	M22×1,5/ VOSS 232	JED-388-3	11: 10 bar (13 bar) 12: 8,5 bar (11 bar)	9,0	5,8-10,0
PRO 491 004 0	24/30	65/65	90	58,00	M16×1,5	Geschroefd	M16×1,5/ M16×1,5	JED-464-0	11: 10 bar (13 bar) 12: 8,5 bar (11 bar)	9,0	8,0-13,0
PRO 492 001 0	30/24	65/65	58	20,50	Ø 16	Gelast	M16×1,5/ –	JED-152	11 / 12: 10 bar (13 bar)	12,1	6,5-11,0
PRO 492 002 0	30/24	65/65	–	75,00	M16×1,5	Geschroefd	Rc 3/8/ –	ISO-7-1	11: 10 bar (13 bar) 12: 8,5 bar (11 bar)	12,1	7,5-10,0
PRO 492 003 0	30/30	65/65	37	10,90	Ø 16	Gelast	M22×1,5/ VOSS 232	JED-388-0	11: 10 bar (13 bar) 12: 8,5 bar (11 bar)	12,1	8,0-13,0
PRO 492 005 0	30/30	65/65	92	59,00	M16×1,5	Geschroefd	M16×1,5/ M16×1,5	JED-152	11: 10 bar (13 bar) 12: 8,5 bar (11 bar)	12,1	8,0-13,0
PRO 492 006 0	30/30	65/65	285	252,90	M16×1,5	Geschroefd	M16×1,5/ M16×1,5	JED-152	11: 10 bar (13 bar) 12: 8,5 bar (11 bar)	12,1	8,0-13,0
PRO 499 001 0	27/24	65/65	–	247,00	M16×1,5	Geschroefd	M16×1,5/ –	JED-464-0	11: 10 bar (13 bar) 12: 8,5 bar (11 bar)	11,1	7,5-10,0

OE-merk	OE-nummer	OE-merk	OE-nummer	OE-merk	OE-nummer
	85000253		7420573922		85000635
PRO 480 010 0			7420573923		85003834
			7420721845	PRO 491 001 0	
DAF	1506681		7420809445	DAF	1505463R
	1519442		7421283616	Renault	20713921
	1524581		7421283617		20713922
	1530832		7421283618		22080435
	1530833		7421326201		7420533196
Mercedes-Benz	A0204203318		7421326202		7420533199
	A0204203418		7421401943		7420713921
	A0204203518		7421401944		7420713922
	A0204203618		7421596228		7420815460
Rosenbauer	542529		7421596229		7420974639
	542530		7422080447		7420974642
SCANIA	2131116		7422080448		7421380908
			7424425719		7422080435
PRO 481 012 0			7424425720		
		SCANIA	1935462	SCANIA	1935413
DAF	1519378	Terberg Benschop	33185	Volvo	20533195
Mercedes-Benz	A0154209318		V21596226		20533196
	A0194205618		V21596227		20533197
	A0194205718	Volvo	20522028		20533198
	A0234205318		20522029		20533199
	A0234205418		20522030		20533200
	A0234207018		20522031		21011720
	A0234207118		20721845		21011721
PRO 481 050 0			20721846		21011722
			20721847		21027722
DAF	1527168R		20742392		21027725
	1527601R		20742393		21027732
	1528230R		20742394		21027734
Renault	20533213		20844352		21794667
	20573922		20844353		21795851
	20573923		21283628		21988040
	20809444		21283629		22067390
	20809445		21323797		22067391
	21283616		21326199		22080434
	21283617		21326200		22152604
	21283618		21326203		22303995
	21326197		21423487		22303997
	21326198		21444612		85000576
	21326201		21596226		85000580
	21326202		21596227		85000581
	21596228		21752714		85003171
	21596229		21752715	PRO 491 002 0	
	22080447		21869990	Mercedes-Benz	A0194209118
	22080448		22080445		A0194209218
	24425719		22080446	PRO 491 003 0	
	24425720		22273774	Mercedes-Benz	A0194207718
	7420522028		22273775		A0194207818
	7420522029		85000466		
	7420533213		85000607		

OE-merk	OE-nummer	OE-merk	OE-nummer	OE-merk	OE-nummer
PRO 491 004 0			1270263	Volvo	20533210
Meritor	20533205		1519162		20533211
PACCAR	1529084	EvoBus	A0134206718		21569207
Volvo	20533205		A0134206818		21988037
PRO 492 001 0		Goldhofer	151118		21994025
KAMAZ	960-3519300	IVECO	5010260188		21994026
PRO 492 002 0		Kögel	320136		
HINO	S49UO-EOF60	MAN	81.50410-6146		
	S49UO-EOJ20		81.50410-6674		
UD Trucks	44320NA03A	Mercedes-Benz	0004209624		
	44320NA03B		0004209724		
PRO 492 003 0		Renault	5010260186		
Mercedes-Benz	A0194208118		5010260187		
	A0194208218		5010260188		
	A0194209918		5010260348		
	A0204200018	SCANIA	1935403		
PRO 492 005 0			1935448		
GAZ	9254920000	PRO 499 001 0			
MAZ	9254920000	MERITOR	3276-X-1142		
SCANIA	1446059		3276-Y-1143		
	1734797	Renault	21994025		
PRO 492 006 0			5010216959		
DAF	1526572		5010251265		
			5010260960		
			7421994025		

DUBBEL DIAFRAGMA VEERREMCILINDER

Dubbele diafragma veerremactuator (DDSB) bestaande uit een bedrijfsremcilinder en een veerremcilinder. De luchtdruk op de bedrijfsremcilinder wordt omgezet in mechanische kracht. De veerremcilinder levert de mechanische remkracht die nodig is om het voertuig op zijn plaats te houden. Daarnaast zorgt een mechanische losinrichting in de unit ervoor dat de parkeerrem kan worden vrijgegeven in geval van een storing. ProVia biedt gunstig geprijsde en krachtige veerremcilinders voor bedrijfsvoertuigen.

Over

- ProVia DDSB's hebben een universeel ontwerp dat geschikt is voor een breed scala aan OE-toepassingen
- Biedt een significant langere levensduur op het gebied van bedrijfscycli en is beter bestand tegen corrosie dan veel andere budgetcilinders



Dubbel diafragma
veerschijfremcilinder
met verlengingsbuis

Belangrijkste kenmerken

- Tot max. 1 miljoen bedrijfscycli voor de bedrijfsremcilinders en tot max. 200.000 cycli voor parkeerremcilinders
- 96 uur weerstand tegen corrosie
- Bedrijfstemperatuur: -40 °C tot +80 °C
- Krimpontwerp van veerremcilinders biedt de klant nog meer veiligheid
- Varianten met gaffel beschikbaar
- Voldoet aan de vereiste normen (TÜV, SAE, QCT)



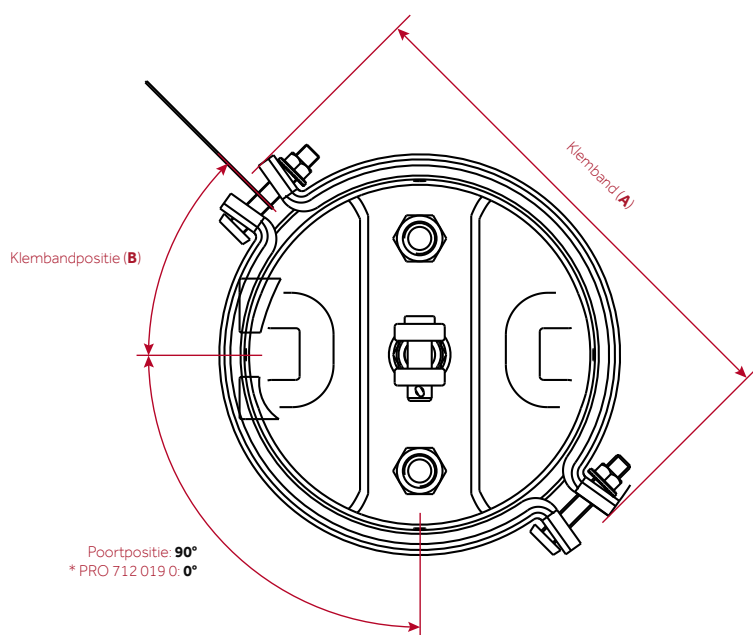
Dubbel diafragma
veerremcilinder-nok

FUNCTIE	OE - ORIGINEEL	PROVIA	AFTERMARKET-GEMIDDELDE*
Levensduur bedrijfsremcilinder (cycli)			
Levensduur product parkeerremcilinder (cycli)			
Weerstand tegen corrosie (uur)			
Lekkage (cm ³ / min)			

* Gemiddeld alternatief product met beperkte specificaties

ProVia dubbel diafragma veerremcilinder- nok - technische gegevens

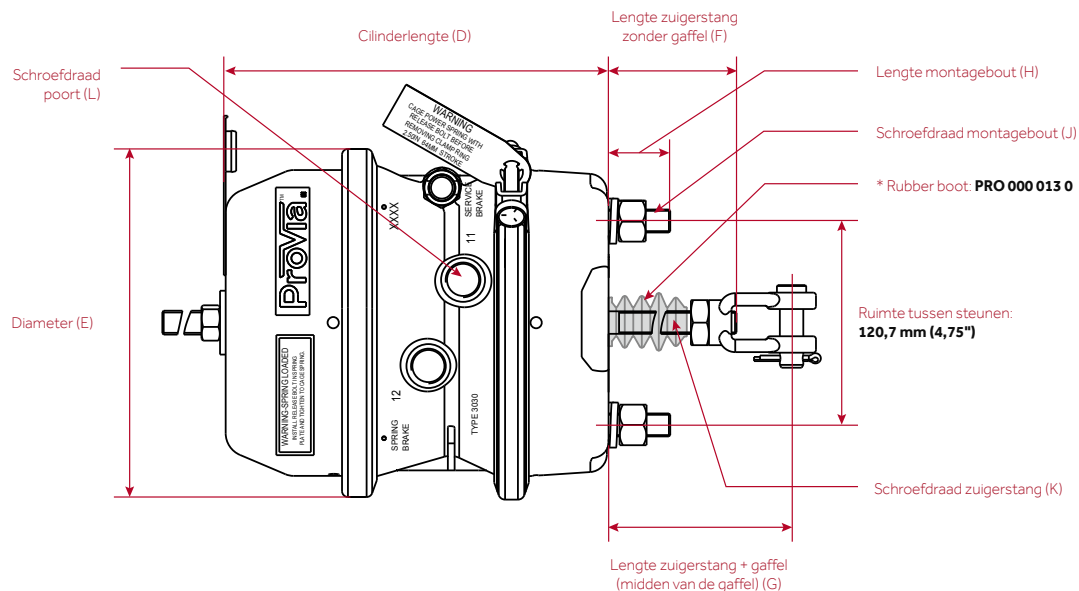
ProVia-nummer	Afmeting	Slag	Gaffel	Standaard	Druk		Klemband (A)	Klembandpositie (B)
					Werkdruk	Maximum		
PRO 000 006 0	30/30	63,5 mm	✓	QCT	8,0 bar	10,0 bar	262 mm	90°
PRO 000 007 0	30/30	76,2 mm	✓	QCT	8,0 bar	10,0 bar	262 mm	90°
PRO 000 008 0	20/30	76,2 mm	✓	SAE & TÜV	8,5 bar	10,0 bar	224 mm	45°
PRO 000 009 0	24/30	76,2 mm	✓	SAE & TÜV	8,5 bar	10,0 bar	234 mm	45°
PRO 000 010 0	30/30	76,2 mm	✓	SAE & TÜV	8,5 bar	10,0 bar	262 mm	45°
PRO 000 011 0	24/30	76,2 mm	–	SAE & TÜV	8,5 bar	10,0 bar	234 mm	45°
PRO 000 012 0	30/30	76,2 mm	–	SAE & TÜV	8,5 bar	10,0 bar	262 mm	45°
PRO 000 013 0	30/30	76,2 mm	–	SAE & TÜV	8,5 bar	10,0 bar	262 mm	45°
PRO 000 017 0	30/30	63,5 mm	✓	QCT	8,0 bar	10,0 bar	262 mm	45°
PRO 000 018 0	24/30	63,5 mm	✓	SAE	8,0 bar	10,0 bar	230 mm	45°
PRO 392 200 0	30/30	63,5 mm	✓	SAE	8,0 bar	10,0 bar	249 mm	90°
PRO 392 201 0	30/30	63,5 mm	✓	SAE	8,0 bar	10,0 bar	249 mm	45°
PRO 392 202 0	24/30	63,5 mm	✓	SAE	8,0 bar	10,0 bar	232 mm	45°
PRO 392 203 0	30/30	63,5 mm	✓	SAE	8,0 bar	10,0 bar	249 mm	40°
PRO 392 204 0	30/30	63,5 mm	✓	SAE	8,0 bar	10,0 bar	249 mm	40°
PRO 393 100 0	30/30	3,00"	✓	SAE	116 psi	145 psi	9,8"	45°
PRO 393 101 0	30/30	3,00"	✓	SAE	116 psi	145 psi	9,8"	45°
PRO 393 102 0	30/30	3,00"	✓	SAE	116 psi	145 psi	9,8"	45°
PRO 393 103 0	30/30	3,00"	✓	SAE	116 psi	145 psi	9,8"	45°
PRO 393 200 0	30/30	2,50"	✓	SAE	116 psi	145 psi	9,8"	45°
PRO 393 201 0	30/30	2,50"	✓	SAE	116 psi	145 psi	9,8"	45°
PRO 393 202 0	30/30	2,50"	✓	SAE	116 psi	145 psi	9,8"	45°
PRO 393 203 0	30/30	2,50"	✓	SAE	116 psi	145 psi	9,8"	45°
PRO 393 204 0	30/30	2,50"	✓	SAE	116 psi	145 psi	9,8"	45°
PRO 712 019 0*	24/30	63,5 mm	✓	SAE	8,0 bar	10,0 bar	230 mm	45°



ProVia dubbel diafragma veerremcilinder-nok - afmetingen

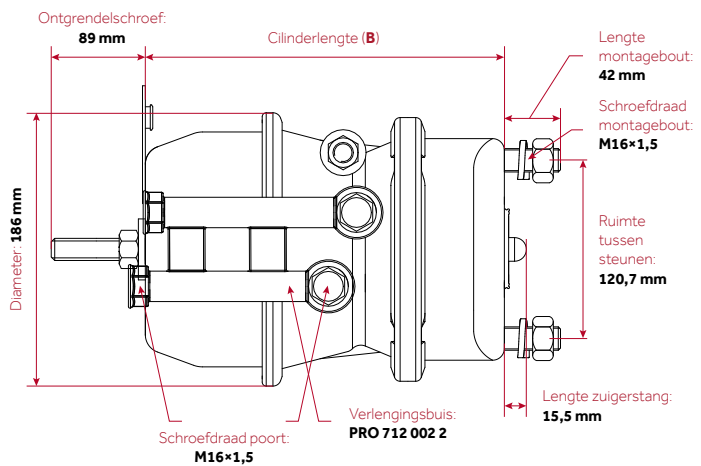
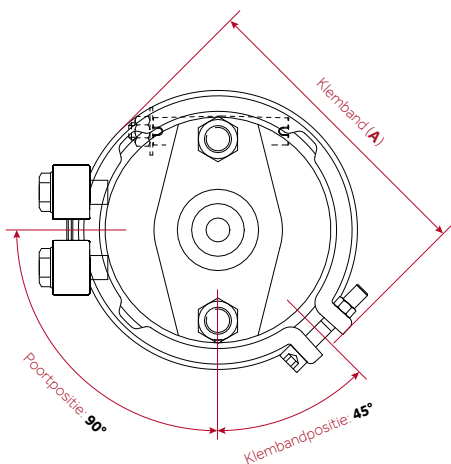
ProVia-nummer	Lengte (D)	Diameter (E)	Lengte zuigerstang (F)	Lengte zuigerstang + gaffel (G)	Lengte montagebout (H)	Schroefdraad		
						Montagebout (J)	Zuigerstang (K)	Poort (L)
PRO 000 006 0	227 mm	208,5 mm	230 mm	260 mm	38 mm	M16×1,5	M16×1,5	3/8-18 NPTF
PRO 000 007 0	256 mm	208,5 mm	187 mm	227 mm	38 mm	M16×1,5	M16×1,5	M16×1,5
PRO 000 008 0	261 mm	208,5 mm	198 mm	251 mm	43 mm	M16×1,5	M16×1,5	M16×1,5
PRO 000 009 0	261 mm	208,5 mm	226 mm	279 mm	38 mm	M16×1,5	M16×1,5	M16×1,5
PRO 000 010 0	268 mm	208,5 mm	235 mm	288 mm	38 mm	M16×1,5	M16×1,5	M16×1,5
PRO 000 011 0	261 mm	208,5 mm	226 mm	–	38 mm	M16×1,5	M16×1,5	M16×1,5
PRO 000 012 0	268 mm	208,5 mm	235 mm	–	38 mm	M16×1,5	M16×1,5	M16×1,5
PRO 000 013 0 *	268 mm	208,5 mm	235 mm	–	38 mm	M16×1,5	M16×1,5	M16×1,5
RRO 000 017 0	227 mm	208,5 mm	200 mm	230 mm	38 mm	5/8-11 UNC2A	5/8-18 UNF2A	3/8-18 NPTF
PRO 000 018 0	234 mm	208,5 mm	169 mm	222 mm	38 mm	M16×1,5	M16×1,5	M16×1,5
PRO 392 200 0	231 mm	206,0 mm	248 mm	279 mm	37 mm	5/8-11 UNC2A	5/8-18 UNF2A	3/8-18 NPTF
PRO 392 201 0	231 mm	206,0 mm	200 mm	230 mm	37 mm	5/8-11 UNC2A	5/8-18 UNF2A	3/8-18 NPTF
PRO 392 202 0	228 mm	206,0 mm	248 mm	279 mm	37 mm	5/8-11 UNC2A	5/8-18 UNF2A	3/8-18 NPTF
PRO 392 203 0	231 mm	206,0 mm	179 mm	211 mm	37 mm	M16×1,5	M16×1,5	3/8-18 NPTF
PRO 392 204 0	231 mm	206,0 mm	179 mm	211 mm	37 mm	M16×1,5	M16×1,5	M16×1,5
PRO 393 100 0	10,5"	8,21"	1,00"	2,25"	1,50"	5/8-11 UNC2A	5/8-18 UNF2A	3/8-18 NPTF
PRO 393 101 0	10,5"	8,21"	5,55"	6,80"	1,50"	5/8-11 UNC2A	5/8-18 UNF2A	3/8-18 NPTF

ProVia-nummer	Lengte (D)	Diameter (E)	Lengte zuigerstang [F]	Lengte zuigerstang + gaffel (G)	Lengte montagebout (H)	Schroefdraad		
						Montagebout (J)	Zuigerstang (K)	Poort (L)
PRO 393 1020	10,5"	8,21"	1,62"	2,88"	1,50"	5/8-11 UNC2A	5/8-18 UNF2A	3/8-18 NPTF
PRO 393 1030	10,5"	8,21"	11,3"	12,60"	1,50"	5/8-11 UNC2A	5/8-18 UNF2A	3/8-18 NPTF
PRO 393 2000	9,1"	8,11"	1,00"	2,25"	1,46"	5/8-11 UNC2A	5/8-18 UNF2A	3/8-18 NPTF
PRO 393 2010	9,1"	8,11"	11,3"	12,50"	1,46"	5/8-11 UNC2A	5/8-18 UNF2A	3/8-18 NPTF
PRO 393 2020	9,1"	8,11"	9,75"	11,00"	1,46"	5/8-11 UNC2A	5/8-18 UNF2A	3/8-18 NPTF
PRO 393 2030	9,1"	8,11"	5,50"	6,80"	1,46"	5/8-11 UNC2A	5/8-18 UNF2A	3/8-18 NPTF
PRO 393 2040	9,1"	8,11"	1,62"	2,87"	1,46"	5/8-11 UNC2A	5/8-18 UNF2A	3/8-18 NPTF
PRO 712 0190	234 mm	208,5 mm	169 mm	222 mm	38 mm	M16×1,5	M16×1,5	M16×1,5



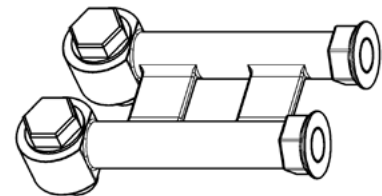
ProVia dubbel diafragma veerschijfremcilinder

ProVia-nummer	Afmeting	Slag	Verlengingsbuis	Standaard	werkdruk		Klemband (A)	Lengte (B)
					Bedrijfsrem	Veerrem		
PRO 712 7120	16/24"	57,0 mm	–	SAE & TÜV	10,5 bar	8,5 bar	191 mm	235,5 ±5 mm
PRO 712 7130	20/24"	63,5 mm	–	SAE & TÜV	10,5 bar	8,5 bar	197 mm	243,0 ±5 mm
PRO 712 7150	16/24"	57,0 mm	PRO 712 002 2	SAE & TÜV	10,5 bar	8,5 bar	191 mm	235,5 ±5 mm
PRO 712 7160	20/24"	63,5 mm	PRO 712 002 2	SAE & TÜV	10,5 bar	8,5 bar	197 mm	243,0 ±5 mm



De nieuwe ProVia-buisverlenging biedt veel voordelen:

- **Hoge veiligheidsstandaard:** duidelijke herkenning van parkeer- en servicepoorten door offset positionering; incorrecte aansluiting wordt vermeden.
- **Kostenbesparing:** snelle montage doordat de aansluitingen uit een krappe installatiepositie worden geleid. Daarom: de remleiding wordt eenvoudig aangesloten.
- **Eenvoudig te hanteren:** past zelfs in beperkte installatieomstandigheden. Een van de meest compacte designs (combinatie van cilinder en buisverlenging) op de markt.



ProVia-buisverlenging
PRO 712 002 2

Kruisreferenties ProVia dubbel diafragma veerschijfremcilinder

OE-merk	OE-nummer	OE-merk	OE-nummer	OE-merk	OE-nummer
PRO 712 712 0		Schmitz Cargobull 122760		PRO 712 715 0	
BPW	05.444.40.01.0 05.444.40.02.0	PRO 712 713 0		BPW	05.444.40.01.3 05.444.40.02.3
Gigant	719001007	BPW	05.444.44.01.0 05.444.44.02.0	PRO 712 716 0	
HALDEX	1363430001	HALDEX	346187001 1352024004	BPW	05.444.44.01.3 05.444.44.02.3
Knorr-Bremse	K037970N00	Knorr-Bremse	BS7400 BS7401 BS7402 BS7403		
KÖGEL	6609441 6609442	SAF	4 454 1078 30 4 454 1079 30		
KRONE	550017680				
SAF	4 454 1072 30 4 454 1076 30				

REMBLOKKEN

Remblokken zetten de kinetische energie van het voertuig om in thermische energie door wrijving. Het ProVia-assortiment van remblokken dekt de meest gangbare luchtschijfremmen op de markt. De rembloksets, deels aangevuld met toebehoren, garanderen een veilige montage in de meest voorkomende toepassingen.

Belangrijkste kenmerken

- Universele passing voor een type rem/grootte
- Assortiment bestaande uit verschillende rembloksets voor de belangrijkste merken remmen, zoals KNORR, WABCO, Meritor, Haldex, Bendix, BPW, TEVES en meer dan 350 OE-referenties
- Goedgekeurd volgens de eisen van de Europese richtlijn R90. De remblokken voldoen niet alleen aan de eisen van richtlijn R90, maar ondergaan diverse aanvullende tests, waaronder het vaststellen van de remprestaties in verschillende situaties (bijv. hoge druk) voor het waarborgen van optimaal comfort (bijv. pedaalreactie) en de betrouwbaarheid en levensduur van de remschijf en het remblok



FUNCTIE	OE - ORIGINEEL	PROVIA	AFTERMARKET-GEMIDDELTE*
Slijtarm remblok			
Slijtarme schijven			
Stil en trillingsarm			
Wrijvingscoëfficiënt			
Kenmerken			

* Gemiddeld alternatief product met beperkte specificaties



ProVia remblokken



ProVia-nummer	WVA-nummer	Remtoepassing	Accessoires
340 175 000 2	29285, 29088, 29091	WABCO PAN™17	6 veren
340 195 000 2	29313, 29126	WABCO PAN™19	6 veren
340 225 000 2	29336, 29162	WABCO PAN™22	6 veren
340 319 001 2	29181	Haldex DB19 - Renault	4 veren, 2 bouten en 2 klemmen
340 319 003 2	29227	BPW TSB3709	4 veren, 2 platen, 2 rolstiften, 2 pennen, 2 sluitringen 2 rubberen doppen
340 319 004 2	29228	BPW TB4309	4 veren, 2 platen, 2 rolstiften, 2 pennen, 2 sluitringen 2 rubberen doppen
340 319 005 2*	29298, 29299	Knorr-Bremse SL7 - Mercedes	4 veren
340 319 006 2*	29300, 29301	Knorr-Bremse SM7 - Mercedes	4 veren
340 322 000 2	29279	WABCO MAXX™22	6 veren
340 901 050 2	29183, 29115, 29148	KNORR SN 5, SB5	4 veren, 2 bouten, 2 splitpennen, 2 sluitringen, 2 kleine kunststof doppen, 2 grote kunststof doppen
340 901 060 2	29095, 29093	KNORR SN6, SB6	4 veren, 2 bouten, 2 splitpennen, 2 sluitringen, 2 kleine kunststof doppen, 2 grote kunststof doppen
340 901 061 2	29306, 29165	BPW / KNORR SN6	4 veren, 2 bouten, 2 splitpennen, 2 sluitringen, 2 kleine kunststof doppen, 2 grote kunststof doppen
340 901 070 2	29202, 29059, 29061, 29087, 29106, 29108, 29253, 29278	KNORR SN7, SB7	4 veren, 2 bouten, 2 splitpennen, 2 sluitringen, 2 kleine kunststof doppen, 2 grote kunststof doppen
340 901 071 2	29308, 29171	BPW / KNORR SK7	4 veren, 2 bouten, 2 splitpennen, 2 sluitringen, 2 kleine kunststof doppen, 2 grote kunststof doppen
340 901 072 2	29307, 29167	BPW / KNORR SN7	4 veren, 2 bouten, 2 splitpennen, 2 sluitringen, 2 kleine kunststof doppen, 2 grote kunststof doppen
340 901 073 2	29269, 29158	KNORR SK7	4 veren, 2 bouten, 2 splitpennen, 2 sluitringen, 2 kunststof doppen
340 902 000 2	29277, 29125	Meritor D-DUCO	4 veren, 2 schroeven
340 902 001 2	29090	Meritor D-LISA	2 veren, 8 kleine veren, 8 bouten
340 902 002 2	29030, 29053, 29083, 29084, 29113, 29114	Meritor D3, D-ELSA 1	6 veren
340 902 003 2	29131	Meritor D-ELSA 2	6 veren
340 902 004 2	29124	Meritor DX 195	4 veren, 2 bouten, 2 splitpennen, 2 schroeven, 2 sluitringen
340 902 005 2	29067, 29039, 29302	Meritor	–
340 902 191 2	29177	Meritor VGT 195	–
340 902 192 2	29100	Meritor C-LISA	–
340 902 220 2	29173	Meritor ELSA 225-1	–
340 902 221 2	29174	Meritor ELSA 225-3	–
340 902 222 2	29137	Meritor C-DUCO	–
340 902 223 2	29151	Meritor, DLE-DUCO	–
340 903 220 2	29143	Bendix ESD225, Haldex DB22	2 veersteunen, 4 veren, 4 bouten, 2 doppen
340 904 000 2	29122	Brembo 2x60	–

ProVia-nummer	WVA-nummer	Remtoepassing	Accessoires
340 904 001 2	29160	Brembo	–
340 904 002 2	29121	Brembo	–
340 904 003 2	29835	Teves	–
340 904 004 2	29581	ATE	–
340 904 005 2	29984	Bendix	–

*VARIANT IS NIET BEDOELD VOOR (WEDER)VERKOOP IN DUITSLAND EN WORDT NIET GELEVERD IN DUITSLAND.

Kruisverwijzingen ProVia-remblokken

OE-merk	OE-nummer	OE-merk	OE-nummer	OE-merk	OE-nummer	
3401750002		3403190062		Gigant	9291072 9291073	
DAF	1436901	Mercedes-Benz	A0064201420	IVECO	2992336 2996468	
IVECO	1906467 2996430 500055372	3403220002		MAN	81508205017 81508205094 81508205098 81508206008 81508206022 81508206058 81508206059 81508206060	
MAN	81508206006 81508206020 81508206042	MAN	81508206065 81508206066	MAN	81508205094 81508205098 81508206008 81508206022 81508206058 81508206059 81508206060	
Renault	5001866951 5010848607	3409010502		Mercedes-Benz	14211710 24207820 24207920 4210710 4210810 4215010 54202320 A0004210710 A0004210810 A0004215010 A0014211710 A0024207820 A0024207920 A0054202320	
3401950002		Mercedes-Benz	14210510 14210610 14212510 14212610 34201120 34201220 34206620 34207220 34207320 4211010 4211210 44206120 A0004211010 A0004211210 A0014210510 A0014210610 A0014212510 A0014212610 A0034201120 A0034201220 A0034206620 A0034207220 A0034207320 A0044206120		SAF	3057007800 3057008001
DAF	1628064			3409010612		
Dennis	6597421			BPW	509290040 509290050 509290100 509290220 980102750 980102930	
SAF	3057008000 3057008001					
3402250002						
SAF	3057008400 3057008401					
Schmitz Cargobull	101449 1195232					
3403190012		3409010602				
Renault	5001866914	Fruehauf	M91000101			
3403190032						
BPW	0980107550					
3403190042						
BPW	0980107570					
3403190052						
Mercedes-Benz	A0064201520					

OE-merk	OE-nummer	OE-merk	OE-nummer	OE-merk	OE-nummer
	980106210		A0034203520		5001865750
	980106350		A0044202220	Volvo	20825594
	980106430		A0044206020		20850194
	980107090	NEOPLAN	82135100		3093919
	980107240	Prevost	N8893599		85105485
	980108150				85506111
3409010702		SAE-SMB	M100669	3409020022	
Bova	204552		M91004501	EvoBus	82854085340
BPW	536270020	SAF	3057007700	Kässbohrer	68320504NGZ
	980102570		3057007701		8285388435
	980102920		3057007900		8285388533
	980106360		5317002300		8285408463
DAF	1439324	SCANIA	1390428		8285408534
	1617343		1521979		8285521000
	1797053		1527633		8285522000
	1800830		1734529		8285525000
	1878030	Schmitz Cargobull	1182462		8285526000
IVECO	2992348	3409010712		MAN	81508205006
	2992476	BPW	509290060		81508205020
	2995637		509290080		81508205040
	2995809		509290230		81508205047
	2995819		980106440		81508205060
	2995938		980106950		81508205064
	2996378		980107260		81508205066
	2996515		980108160		81508205068
	41211278	3409010722			81508205078
	41212279	BPW	509290070		81508205087
KÄSSBOHRER	8285515573		509290090		81508205091
MAN	81508206030		980106200		81508206000
	81508206032		980106450		81508206002
	81508206033		980106960		81508206004
	81508206055		980107250		81508206014
	81508206056		980108170		81508206016
	81508206061	3409010732			81508206025
Mercedes-Benz	2420222010	Mercedes-Benz	44207020		81508206034
	24204920		A0044207020		81508206036
	34201620	SAF	3057008500	Mercedes-Benz	24200820
	34202020		3057008501		24205520
	34202220	3409020002			34208420
	34203520	Volvo	20768092		A0024200820
	4210510		20918891		A0024205520
	4214310		20931343		A0034208420
	44202220		209313430	MERITOR	MDP5038
	44206020		20932682		MDP5065
	A0004210510	3409020012		Renault	5001823000
	A0004214310	Renault	5001846034		5001854342
	A0024202010				
	A0024204920				
	A0034201620				
	A0034202020				
	A0034202220				

OE-merk	OE-nummer	OE-merk	OE-nummer	OE-merk	OE-nummer
Setra	8285388435	3409022202		3409040022	
3409020032		Renault	5001864365 7421399915	IVECO	1906401 2992339 42535791
Irisbus	2996068 5001020312 5006028410	Volvo	20560414 20568712 20568715 21352573	Renault	5001844747 5001850859
IVECO	5006028410 503136113 503142454	3409022212		3409040032	
MAN	81508205072 81508205080 81508206041 81508206051 81508206052	Renault	5001864363 5001864364 7421399929	Mercedes-Benz	14201520 24205720 24206220 34201520 34204420 34207720 44204820 6694200020 6694200120 6704202820 9054200020 A0014201520 A0024205720 A0024206220 A0034201520 A0034204420 A0034207720 A0044204820 A6694200020 A6694200120 A6704202820 A9054200020
Meritor	68324558 68325346 68326015	Volvo	20526568 20560412 20568711 20568714 21024701 21024702 21352570 21496550		
Renault	5001020312 5001855646	3409022222			
Rockwell	15227419T 68324558N2P	Volvo	20768115 3093532		
Volvo	20976509 21309468 85107768	3409022232			
3409020042		Volvo	20768101 3099533 3198394		
MERITOR	MDP1314 MDP5076	3409032202		3409040042	
3409020052		Gigant	M91002703 M91002704	Mercedes-Benz	14200920 14209220 15866342 34203620 34207420 4207520 A0004207520 A0014200920 A0014209220 A0015866342 A0034203620 A0034207420
IVECO	1906043 1906146 1906297	SAE-SMB	9291063 M91002704		
Nissan	410609X425	SAF	3057317900		
Renault	5001014704 5001825339 5001873218	Scania	725857		
3409021912		3409040002			
Renault	5001864380 7420560415 7421496557	IVECO	1906416 42555669		
Volvo	20568713 20765963 21496552	3409040012		3409040052	
3409021922		IVECO	2996532 42536101	Nissan	41060G490A 5000295329 5000815574 69052941 7701203700
Renault	5001833104 5001857615 68321585	Mercedes-Benz	34204620 A0034204620	Renault	5001842048
		Nissan	41060MB225 41060MB625		
		Renault	5001844748		



LUCHTBEHANDELING

- LUCHTDROGER • LUCHTBEHANDELINGSUNIT • VERWARMINGSPATROON
- MULTICIRCUIT VEILIGHEIDSKLEP • VIEROUDIG CIRCUIT VEILIGHEIDSKLEP
- DRUKBEGRENZINGSKLEP • CILINDERKOP VOOR COMPRESSOREN



LUCHTDROGER

Luchtdrogers worden geïnstalleerd tussen de luchtcompressor en het reservoir op trucks en bussen. Ze hebben ten doel om vochtige lucht en andere contaminanten uit te filteren voordat ze de pneumatische systemen van het voertuig kunnen bereiken.

Belangrijkste kenmerken

- Een universeel ontwerp dat zich voor diverse OE-toepassingen leent
- Geproduceerd in Europa voor de wereldmarkt
- Geïnstalleerd met een ProVia-patroon ((M39×1.5 rechtse schroefdraad, eenvoudige montage en demontage)
- Hoge weerstand tegen corrosie dankzij oppervlaktebescherming
- Afzonderlijk ProVia-verwarmingselement als optie beschikbaar
- Werkdruk: 13 bar



FUNCTIE	OE - ORIGINEEL	PROVIA	AFTERMARKET-GEMIDDELDE*
Openingsdruk veiligheidsklep (bar)			
Droogprestaties patroon			
Weerstand tegen corrosie (uur)			

* Gemiddeld alternatief product met beperkte specificaties

ProVia-nummer	Losinstallatie	Uitschakeldruk	Operationeel bereik	Poorten	ProVia verwarmder	Opmerking
PRO 122 005 0	–	12,0 ±0,2 bar	1,4 ±0,4 bar	1, 21: M22×1,5; 22: M12×1,5; 3: geluiddemper	PRO 410 920 2	
PRO 122 006 0	–	9,0 ±0,3 bar	1,3 ±0,4 bar	1, 21: M22×1,5; 22: M12×1,5; 3: geluiddemper	PRO 410 920 2	
PRO 122 007 0	–	10,0 ±0,2 bar	1,0 ^{0,5} _{-0,0} bar	1: M22×1,5; 21: M22×1,5 (Voss); 22: M16×1,5 (Voss); 3: geluiddemper	PRO 410 920 2	
PRO 122 008 0	–	≤13 bar	–	1, 21: M22×1,5 (Voss); 22: M16×1,5 (Voss); 4, 23: M16×1,5 (Voss); 3: geluiddemper	PRO 410 920 2	
PRO 122 019 0	–	8,5 ±0,5 bar	4,3 ±0,5 bar	1,21: 1/2"-14 NPTF; 4: 1/4"-18 NPTF 31: Uitlaat (veiligheidsklep); 3: Uitlaat	375 260 046 2 (meegeleverd)	Luchtdrogerset

ProVia-nummer	Losinstallatie	Uitschakeldruk	Operationeel bereik	Poorten	ProVia verwarmers	Opmerking
PRO 400 001 0	✓	12,0 ±0,3 bar	1,5 ±0,5 bar	11, 21, 24: M22×1,5; 22, 23: M16×1,5; 12: M12×1,5; 4, 25: M10×1,0	PRO 400 920 2	
PRO 400 002 0	✓	10,0 ±0,2 bar	1,3 ±0,4 bar	11, 21, 24: M22×1,5; 22, 23: M16×1,5; 12: M12×1,5; 4, 25: M10×1,0	PRO 400 920 2	
PRO 410 001 0	–	12,5 ±0,3 bar	1,5 ±0,5 bar	1, 21, 22: M22×1,5	PRO 410 920 2	
PRO 410 002 0	–	9,1 ±0,3 bar	1,3 ±0,4 bar	1, 21, 22: M22×1,5; 4, 23: M12×1,5	–	
PRO 410 003 0	–	8,3 ±0,3 bar	1,3 ±0,4 bar	1, 21: M22×1,5; 4, 22, 23: M12×1,5	PRO 410 920 2	
PRO 410 004 0	–	12,5 ±0,3 bar	1,5 ±0,5 bar	1, 21: M22×1,5; 22: M16×1,5	PRO 410 920 2	

Kruisverwijzingen ProVia-luchtdroger

OE-merk	OE-nummer	OE-merk	OE-nummer	OE-merk	OE-nummer
PRO 122 005 0		Otokar	12F00-08085-AA	PRO 122 020 0	
DAF	1505034 1517965 1518674 1505033R	PRO 122 007 0		FOTON	1120835680050
Irisbus	8137622 8160475	Knorr-Bremse	LA8209	Golden Dragon	35ACC-03512
IVECO	8160471 8160475 4324100350 08137622	MAN	81521026098 81521026100	Shenlong	1350005000005
PACCAR	1505034	Neoplan	81521026098	Sunwin	SWB563050199
PRO 122 006 0		PRO 122 008 0		YUTONG	352900019
DAF	1517964 1517970	DAF	1517978	PRO 122 021 0	
EvoBus	A0014312315	EvoBus	A0014312215	Beiben	509-431-00-15
Irisbus	42079486	Knorr-Bremse	K023357	CNHTC	AZ87355500100 WG9000360521/1 WG9000360521/2
Iveco	110450 42079486 42079586 9010099029	Mercedes-Benz	A0014312215	JAC	59551-Y43G6
Mercedes-Benz	A0014312315	PRO 122 019 0		Sunwin	SWB563050137
		Tectran	AT955205	PRO 400 001 0	
		PRO 122 019 0		DAF	1505119 1506409 1506410 1518168 1519202R 1526796
		Automann	170.955.205		
		Midwest	WAR955205		
		S&S	S-13728		
		SORL	RL3511ES		
		VIE	V955205		

OE-merk	OE-nummer	OE-merk	OE-nummer	OE-merk	OE-nummer
EvoBus	A0004301215		81521026219		81521026027
	A0004301315		81521026223		81521026048
	A0004302915		81521026367		88521026001
	A0004303015		81521026368		99100360454
	A0004309815		81521026369		99100360471
			81521026399		
IVECO	500070484			Mercedes-Benz	8285407000
Knorr-Bremse	II38308FN00	PRO 410 002 0			A0004318815
	K024634N00	MAN	2T0607373F	NEOPLAN	11017447
	LA9034	PRO 410 003 0			502657308
Mercedes-Benz	A0004301215	DAF	1505967	Nissan	47540D6400
	A0004301315		1517963	SCANIA	1932680
	A0004302915	EvoBus	8285407000	Solaris	1102734000
	A0004303015	Goldhofer	254559	Volvo	1183403
	A0004309815	Iveco	500004419	PRO 410 004 0	
PRO 400 002 0			7000343220	DAF	1517967
EvoBus	A0004301515		980829	Knorr-Bremse	LA6222
Mercedes-Benz	A0004301515		981819		LA8211
PRO 410 001 0		John Deere	AL202707A		LA8212
Knorr-Bremse	K017710	Knorr-Bremse	II30448		LA8254
	LA8542		LA8234	MAN	81521026024
MAN	2V5607373C	MAN	2TA607349		81521026097
	81521026209				

LUCHT-BEHANDELINGSUNIT

De luchtbehandelingsunit (APU) van ProVia is een tweedelig systeem, bestaande uit een luchtdroger en een multicircuit veiligheidsklep. Hij droogt en reinigt de lucht die afkomstig is van de compressor, regelt de druk voor de diverse belastingcircuits en biedt bescherming tegen overbelasting.

Belangrijkste kenmerken

- Regelt de druk van de afzonderlijke belastingcircuits ten opzichte van elkaar en ten opzichte van de atmosferische druk
- Bij een defect in een circuit blijft de druk in de andere circuits behouden op het voorgeschreven niveau. Bij het volgende gebruik van het systeem worden de goede circuits gevuld tot de openingsdruk van het defecte circuit
- Een component die tijdens vergelijkende tests blijf gaf van significant betere droogprestaties en betrouwbaarheid dan die van andere budgetmerken



FUNCTIE	OE - ORIGINEEL	PROVIA	AFTERMARKET-GEMIDDELDE*
Openingsdruk veiligheidsklep (bar)			
Droogprestaties patroon			
Weerstand tegen corrosie (uur)			

* Gemiddeld alternatief product met beperkte specificaties

ProVia-nummer	Max. werkdruk	Temperatuurbereik	Optionele ProVia-verwarming
PRO 100 100 0	≤13 bar	-40 °C tot 80 °C	PRO 400 920 2

Kruisverwijzingen ProVia-luchtbehandelingsunit

OE-merk	OE-nummer	OE-merk	OE-nummer	OE-merk	OE-nummer
PRO 100 100 0				PRO 122 018 0	
DAF	1505230		A0014316815	DFLQ	9325001130
EvoBus	1935482		A0014317815	FAW	3515020-73A
	A0014318115		A0014317915		3515020-73A/C
	A0024310415		A0014318115		3515020-73AWA
	A0024310515		A0014318215		3515020-73B
	A0024310615		A0024310415		
	A0024310715		A0024310515		
	A0024311515		A0024310615		
	A0024313815		A0024310715		
Ford	6C462A131AA	Renault	5021171136		
Knorr-Bremse	II35530		5021175244		
	II35530170	SCANIA	1935483		
	II35531	PRO 122 017 0			
	II38310F	DFLQ	9325001120		
	II38310F170		K000574		
	II38310FN00		RY3332VX-3543010		
	II38311F	JAC	3513100Y41J4		
	II38311F170	Shandong Auto	EZ9A069361005		
Mercedes-Benz	A0014316415				
	A0014316515				

VERWARMING

Als optie kan een luchtdroger worden voorzien van een verwarming en luchtbehandelingsunit. ProVia adviseert een verwarming op te nemen in het luchtdrogersysteem om te garanderen dat het systeem ook onder koude weersomstandigheden goed blijft functioneren.

Belangrijkste kenmerken

- Als optie kunnen aparte verwarmingselementen worden besteld
- Geproduceerd in Europa voor de wereldmarkt
- Hoog energierendement
- Ontworpen om tussen de verwarming en chassisaansluiting te passen
- 70 W



FUNCTIE	OE - ORIGINEEL	PROVIA	AFTERMARKET-GEMIDDELDE*
Energierendement			
Verwarming sluit aan op frame van luchtdrogersysteem			
Vermogen (W)			

* Gemiddeld alternatief product met beperkte specificaties

Toepassing

ProVia-nummer	
Luchtdroger/ luchtbehandelingsunit	Verwarming
PRO 122 005 0	PRO 410 920 2
PRO 122 006 0	PRO 410 920 2
PRO 122 007 0	PRO 410 920 2
PRO 122 008 0	PRO 410 920 2
PRO 400 001 0	PRO 400 920 2
PRO 400 002 0	PRO 400 920 2
PRO 410 001 0	PRO 410 920 2
PRO 410 002 0	—
PRO 410 003 0	PRO 410 920 2
PRO 410 004 0	PRO 410 920 2
PRO 100 100 0	PRO 400 920 2



PRO 400 920 2
PRO 410 920 2

PATROON

Binnen het pneumatische systeem vormt de luchtdrogerpatroon een belangrijke, voor de veiligheid relevante component. Er wordt een patroon geïnstalleerd tussen de compressor en reservoirs als eerste verdedigingslinie voor het luchtsysteem van een voertuig.



Kruisverwijzingen ProVia compacte patroon

OE-merk	OE-nummer
PRO 124 000 2	
DAF	1391510 1439553
Knorr-Bremse	II41300F
Scania	SP1037105

Belangrijkste kenmerken

- De patronen bieden uitstekende prestaties in het prijssegment dankzij hun hoogwaardige vochtabsorberende materiaal
- ProVia kan meerdere OEM-kruisverwijzingen in diverse voertuigtoepassingen bieden
- ProVia-patronen passen op alle voertuigtoepassingen voor de lange afstand
- Voornamelijk voor langeafstandsritten zonder veel stop-and-go, remmen, etc.
- Diverse patronen gebaseerd op water/oliescheiding, droogprestaties en schroefdraadmaat
- Patronen voorkomen dat vochtige lucht doordringt in het systeem en beschermen het daarmee tegen corrosie en vorst

FUNCTIE	OE - ORIGINEEL	PROVIA	AFTERMARKET-GEMIDDELDE*
Droogprestaties			
Droogmiddel			
Coalescentiepatroon om olie te filteren			

* Gemiddeld alternatief product met beperkte specificaties

ProVia-nummer	PRO 124 000 2	PRO 010 200 2	PRO 124 000 2	PRO 124 701 2
Product				
Technologie	Standaard	Standaard	Standaard	Coalescentie
Filter	Water	Water	Water	Water, olie
Werkdruk	≤10 bar	≤13 bar	≤14 bar	≤13 bar
Poort	M39×1,5 rechtse schroefdraad	M39×1,5 rechtse schroefdraad	M41×1,5 rechtse schroefdraad	M39×1,5 rechtse schroefdraad
Toepassingen				

MULTICIRCUIT VEILIGHEIDSKLEP

In het pneumatisch systeem beveiligt de multicircuit veiligheidsklep (MCPV) van ProVia de druk in remsystemen met meerdere circuits. In een trailerremsysteem verdeelt de MCPV de perslucht. Hij regelt daarnaast de druk voor de verschillende circuits en beschermt de correct functionerende circuits als een circuit defect is.

Belangrijkste kenmerken

- Uitgebreide functionaliteit, inclusief aftapfunctie, drukbegrenzingsklep en een bypassfunctie tussen poorten 21 en 22
- Volledig compatibel met ProVia-luchtdrogers
- Met drubbewakingssensor
- Max. werkdruk ≤13 bar.
- Temperatuurbereik voor continubedrijf: -40 °C tot 80 °C



FUNCTIE	OE - ORIGINEEL	PROVIA	AFTERMARKET-GEMIDDELDE*
Weerstand tegen corrosie (uur)			
Lekkage bij snelle test (cm ³ / min)			
Lekkage +80 °C (cm ³ /min)			
Productlevensduur			

* Gemiddeld alternatief product met beperkte specificaties

ProVia-nummer	Openingsdruk	Sluitingsdruk	Drukbeperking
PRO 934 005 0	9,0 bar (circuit 1+2) 7,5 bar (circuit 3+4)	≥7,0 bar (circuit 1+2) ≥4,5 bar (circuit 3+4)	10,0 bar (circuit 1+2) 8,5 bar (circuit 3+4)

OE-merk	OE-nummer	OE-merk	OE-nummer	OE-merk	OE-nummer
PRO 934 005 0					
DAF	1505128 1519211R	MAN	1I37680004 1I37680N50	Renault	A0034316806 5021170905
EvoBus	A0034315706	Mercedes-Benz	A0034315406 A0034315706 A0034316106	Sanwa Seiki	1571020002
Knorr-Bremse	1I37680			SCANIA	1935509 1935510

VIERVoudIG CIRCUIT VEILIGHEIDSKLEP

De ProVia viervoudige circuit veiligheidsklep (Quad) is het verdeelpunt voor de luchtdruk in een luchtremstelsysteem met meerdere circuits. Bij een defect in een circuit blijft de druk in de andere circuits behouden op het voorgeschreven niveau. Bij het volgende gebruik van het systeem worden de goede circuits gevuld tot de openingsdruk van het defecte circuit.

Belangrijkste kenmerken

- Werkt bij normale werking op dezelfde manier als een verdeelblok
- Gecontroleerde bypassfunctie voor snelle drukopbouw in de bedrijfsremcircuits
- Verschillende versies met vooraf gedefinieerde openings- en sluitingsdruk, voor diverse aantallen circuits en poorten
- Max. werkdruk: 13 bar
- Temperatuurbereik: -40 °C tot 90 °C
- Openings- / sluitingsdruk: variantafhankelijk – geschikt voor breed scala aan OE-nummers
- Twee types beschikbaar: QUAD (5 poorten) en MP7 (7 poorten)



FUNCTIE	OE - ORIGINEEL	PROVIA	AFTERMARKET-GEMIDDELDE*
---------	----------------	--------	-------------------------

Weerstand tegen corrosie (uur)



Lekkage (cm³ / min)



* Gemiddeld alternatief product met beperkte specificaties

ProVia-nummer	Openingsdruk (bar) op poort				Sluitingsdruk (bar)	Poort
	21	22	23	24		
PRO 122 001 0	6,9 +0/-0,3	6,9 +0/-0,3	7,0 +0/-0,3	6,9 +0/-0,3	≥ 5,0	1, 21, 22, 23, 24: M22×1,5 Voss
PRO 122 002 0	6,5 +0/-0,3	6,5 +0/-0,3	7,2 +0/-0,3	6,5 +0/-0,3	≥ 4,5	1: M22×1,5; 21, 22, 23, 24: M16×1,5
PRO 122 003 0	6,5 +0/-0,3	6,5 +0/-0,3	7,4 +0/-0,3	6,5 +0/-0,3	≥ 4,5	1: M22×1,5; 21, 22, 23, 24: M16×1,5
PRO 122 004 0	6,3 +0/-0,3	6,3 +0/-0,3	5,8 +0/-0,3	5,8 +0/-0,3	≥ 5,5	1: M22×1,5; 11, 12, 21, 22, 23, 24: M16×1,5

Kruisreferenties ProVia viervoudig circuit veiligheidsklep

OE-merk	OE-nummer	OE-merk	OE-nummer	OE-merk	OE-nummer
PRO 122 001 0		PRO 122 003 0		PRO 122 004 0	
Knorr-Bremse	AE4609	Alexander Dennis	AB9347142110	Volvo	20382309
MAN	81521516099	MAN	ZG046460002		20452151
	81521516105	PACCAR	1505406		20716313
	81521516106	SCANIA	1381883		20755195
	64521516001		1431049		21225479
	81521516095		1935516		
	81521516098	Van Hool	10740689		
NEOPLAN	81521516098	VDL Bus	28210202900		
PRO 122 002 0		Volvo	1431049		
Volvo	20382310				
	20452152				
	21811707				

DRUKBEGRENZINGSKLEP

Drukbeperingskleppen zorgen ervoor dat de druk onder een wenselijke bovengrens wordt gehouden. Ze handhaven een vooraf bepaalde druk in relevante delen van het circuit. De meeste pneumatische systemen zijn ontworpen om binnen een vooraf ingesteld drukbereik te werken. Zonder regeling of begrenzing van deze krachten zouden de kostbare componenten die worden aangedreven kunnen worden beschadigd. De kleppen voorkomen dat er te veel druk of vacuüm ontstaat, zodat het systeem niet wordt ontregeld. Ze begrenzen de maximumdruk binnen een systeem door de druk te laten ontsnappen als die te hoog wordt.

Belangrijkste kenmerken

- Een universeel ontwerp dat voor verschillende OE-referenties is geschikt: ondersteuning voor 100 OEM-kruisverwijzingen met 28 varianten
- Gezamenlijk geproduceerd in Europa en India voor de wereldmarkt
- Normale werkdruk 10 bar, max. 20 bar
- Eén montagegat met een diameter van 8,6 mm voor M8tapeind
- Twee montagegaten met een diameter van 8,6 mm, op 56 mm afstand van elkaar



FUNCTIE	OE - ORIGINEEL	PROVIA	AFTERMARKET-GEMIDDELDE*
Weerstand tegen corrosie (uur)			
Lekkage -40 °C (cm³/min)			
Lekkage +80 °C (cm³/min)			

* Gemiddeld alternatief product met beperkte specificaties

ProVia drukbegrenzingsklep

ProVia-nummer	Druk (bar)			Poort 1, 2	Instelbaar
	Max.	Voeding	Levering		
PRO 010 3000	20,0	10,0	8,5	M22×1,5	✓
PRO 010 3010	20,0	12,5	10,0	M22×1,5	✓
PRO 010 3020	20,0	7,5	5,3	M22×1,5	✓
PRO 010 3140	20,0	10,0	7,0	M22×1,5	✓
PRO 010 3170	20,0	12,0	6,5	M22×1,5	✓
PRO 010 3180	20,0	12,0	8,0	M22×1,5	✓
PRO 010 3320	20,0	10,0	3,5	M22×1,5	✓
PRO 010 3330	20,0	12,5	9,3	M22×1,5	✓
PRO 015 0040	20,0	8,0	3,5	M16×1,5	–
PRO 015 0050	20,0	12,0	8,0	M16×1,5	–
PRO 015 0260	15,0	8,0	2,5	M16×1,5	–
PRO 015 0680	14,0	10,0	9,0	M16×1,5	–
PRO 015 0720	15,0	11,0	8,5	M16×1,5	–
PRO 015 0730	15,0	10,0	7,5	M16×1,5	–
PRO 015 5120	20,0	8,5	5,5	M16×1,5	–
PRO 643 0010	20,0	16,0	7,4	M16×1,5	–

ProVia-nummer	Druk (bar)			Poort 1, 2	Instelbaar
	Max.	Voeding	Levering		
PRO 643 031 0	20,0	11,0	7,5	M16×1,5	–
PRO 643 037 0	20,0	11,0	9,5	M16×1,5	–
PRO 643 083 0	20,0	12,0	8,0	M16×1,5	–
PRO 643 307 0	20,0	8,0	1,8	M22×1,5	–
PRO 643 308 0	20,0	10,0	7,8	M22×1,5	–
PRO 643 325 0	20,0	8,0	4,6	M22×1,5 Voss	–
PRO 643 328 0	20,0	10,0	2,5	M22×1,5 Voss	–
PRO 643 330 0	20,0	12,0	6,5	M22×1,5 Voss	–
PRO 643 331 0	20,0	12,0	8,0	M22×1,5 Voss	–
PRO 643 335 0	20,0	10,0	8,5	M22×1,5 Voss	–
PRO 643 339 0	20,0	12,3	8,5	M22×1,5 Voss	–
PRO 643 500 0	20,0	8,0	6,5	M16×1,5	–

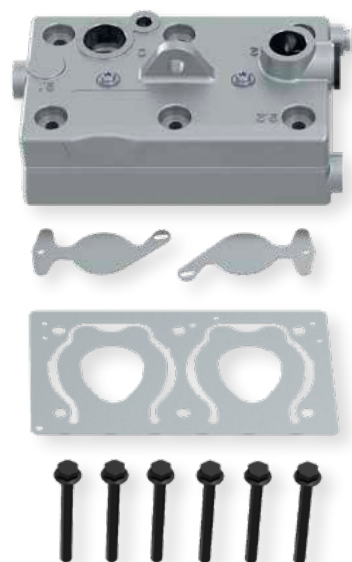
Kruisverwijzingen ProVia-drukbegeleiders

OE-merk	OE-nummer	OE-merk	OE-nummer	OE-merk	OE-nummer
PRO 010 300 0		SCANIA	1935018	PRO 010 317 0	
DAEWOO	3454402440	Tatra	4750103010	DAF	1518116
DAF	1505392	PRO 010 302 0		MAN	81521016284
Hyundai	594507C700	DAF	1406784	PRO 010 318 0	
MAN	1260667 81521016269	Knorr-Bremse	l61236	DAF	1531568
PRO 010 301 0		SCANIA	2090272	MAN	81521016287
DAEWOO	4750103010	PRO 010 314 0		Mercedes-Benz	A0044299644
DAF	1518113	DAF	1518115	PRO 010 332 0	
MAN	81521016270	MAN	81521016283	Mercedes-Benz	A0054290344
PACCAR	1518113	Mercedes-Benz	A0054290444	PRO 010 333 0	
				DAF	1531548

OE-merk	OE-nummer	OE-merk	OE-nummer	OE-merk	OE-nummer
MAN	81521016295	SCANIA	1935026	PRO 643 308 0	
PACCAR	1528899	Volvo	20382312 21339179	FAUN	99707766160
PRO 015 004 0		PRO 015 073 0		KRONE	9454010
DAF	1517895	Volvo	21339181	PACCAR	1658313
IVECO	5006002630	PRO 015 512 0		PRO 643 325 0	
Knorr-Bremse	481009014000 DB1151	DAF	906782	DAF	1518117
MAN	81521016153	Mercedes-Benz	A0034318906	MAN	81521016285
Mercedes-Benz	A0024311206	Paccar	906782	Tatra	4750103250
NEOPLAN	11017339 110243200	PRO 643 001 0		PRO 643 328 0	
PACCAR	1517895	Knorr-Bremse	481009022000	MAN	81521016294
SCANIA	1935023	MAN	81521016150	PRO 643 330 0	
PRO 015 005 0		Mercedes-Benz	A0034310106	Mercedes-Benz	A0054293244
DAF	1505095	PACCAR	1505094	PRO 643 331 0	
Knorr-Bremse	481009029 481009029000 AC156B DB1155	SCANIA	1935021	Mercedes-Benz	A0044299644
MAN	82521016036	PRO 643 031 0		PRO 643 335 0	
Mercedes-Benz	A0024312406	DAF	1505096	EvoBus	A0054297444
PACCAR	1505095	IVECO	04780200	Mercedes-Benz	A0054297444
Renault	5021170206	Knorr-Bremse	AC156A	PRO 643 339 0	
Scania	1935024	PACCAR	1505096	Mercedes-Benz	A0054298544
PRO 015 026 0		PRO 643 037 0		PRO 643 500 0	
Volvo	21076527	Knorr-Bremse	AC156C	Lecitrailer	4110841
PRO 015 068 0		SCANIA	1935025	PACCAR	1506196
DAF	1725688	PRO 643 083 0		Van Hool	637211400
PRO 015 072 0		SCANIA	2205623		
DAF	1505097 1524015 1531547	PRO 643 307 0			
IVECO	8169587	BPW	0243109600		
Knorr-Bremse	AC156B	DAF	1503133		
PACCAR	1505097 1524015 1528902 1708305	Feldbinder	011591		
Renault	7421339179	Goldhofer	151866		
		KEMPF	2105005		
		KRONE	505812505		
		MAN	84521016040		
		PACCAR	1503133		
		SCANIA	2090276		
		Volvo	WA4750103070		

CILINDERKOP VOOR COMPRESSOREN

Het assortiment bevat nu een vervangende cilinderkop die de luchtstroming door de compressor regelt en geschikt is voor diverse zware, middelzware en lichte trucks en bussen.



Belangrijkste kenmerken

- Universeel ontwerp, geschikt voor een groot assortiment van wereldwijde OE-toepassingen in bedrijfsvoertuigen in diverse markten
- Gemaakt van hoogwaardige staalsoorten die garant staan voor een optimale warmte-uitwisseling en een lange levensduur
- Ontworpen voor toepassingen die gepaard gaan met hoge temperaturen
- Superieure koelingseigenschappen in vergelijking met alternatieven van budgetmerken
- Versterkte oppervlaktebescherming en een lange levensduur

FUNCTIE	OE - ORIGINEEL	PROVIA	AFTERMARKET-GEMIDDELDE*
Werkdruk (bar)			
Productkenmerken			
Warmte-uitwisselingsvermogen			
Productlevensduur			

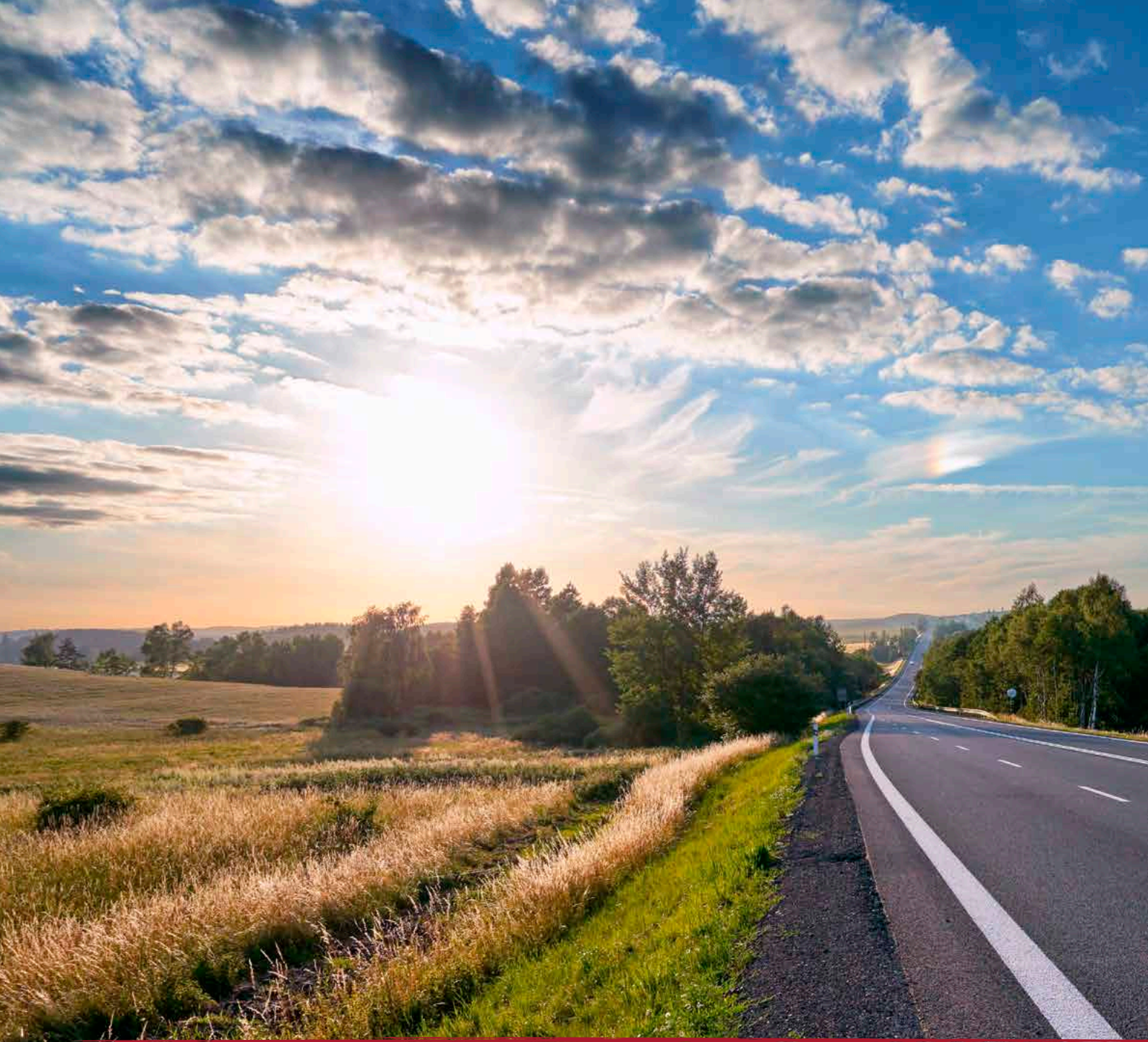
* Gemiddeld alternatief product met beperkte specificaties

Kruisverwijzingen ProVia-cilinderkop voor compressoren

OE-merk	OE-nummer	OE-merk	OE-nummer	OE-merk	OE-nummer
PRO 154 002 2		PRO 510 920 2		PRO 704 932 2	
Mercedes-Benz	A0001315119 A0011307915	Mercedes-Benz	A0011304715 A0011305915	Renault	20701803
PRO 352 922 2		PRO 510 930 2		Volvo	20701803
Mercedes-Benz	A0011301215 A0011302615 A0011305219	Mercedes-Benz	4571306915S1		

ProVia cilinderkop voor compressoren - Inhoud / Toepassing

Reparatiesets cilinderkop voor compressoren		Voor reparaties van compressoren		
ProVia-nummer	Inhoudsopgave	OE-merk	OE-nummer	WABCO-nummer
PRO 154 002 2	Cilinderkop 4× zeskant flensbout O-ring Reparatie-instructie	DAIMLER	A 906 130 28 15 A 906 130 41 15 A 906 130 54 15 A 906 130 29 15 A 906 130 42 15 A 906 130 49 15	411 151 003 0 411 151 008 0 / 009 0 411 154 000 0 411 154 003 0 / 004 0 411 151 012 0 411 154 005 0 411 154 008 0
PRO 352 922 2	Cilinderkop 4× zeskant flensbout 3× afdichtring 2× O-ring Reparatie-instructie	DAIMLER	A 475 130 44 15 A 457 130 08 15 A 457 130 681 5	412 352 026 0 412 352 006 0 / 007 0 412 352 009 0 ... 011 0 412 352 013 0 ... 016 0 412 352 027 0 412 352 031 0
PRO 510 920 2	Cilinderkop 6× zeskant flensbout Reparatie-instructie	DAIMLER	A 475 130 48 15 A 457 130 701 5 A 457 130 711 5	912 510 100 0 / 101 0 912 510 103 0 / 104 0
PRO 510 930 2	Cilinderkop 6× zeskant flensbout 2× afdichtring Reparatie-instructie	DAIMLER	A 457 130 691 5 A 457 130 721 5 A 457 130 751 5	912 510 200 0 ... 203 0
PRO 704 932 2	Cilinderkop 6× zeskant flensbout Reparatie-instructie	Volvo Renault	20713886 20701801	412 704 001 0 412 704 004 0 / 005 0 412 704 008 0 / 009 0



LUCHTVERING

HOOGTEREGELKLEP VOOR CHASSIS • HOOGTEREGELKLEP VOOR CABINE • DRAAISCHUIFKLEP



HOOGTEREGELKLEP VOOR CHASSIS

Een chassishoogteregelklep van ProVia regelt de vering bij voertuigen met luchtvering. Hij past de samengeperste luchtdruk in de veerbalgen aan de belasting van het voertuig aan. De chassishoogteregelklep garandeert een constante rijhoogte door de veerbalgen te beluchten tijdens het laden en ze ontluchten tijdens het lossen.

Belangrijkste kenmerken

- Voorraad en uitgang poorten (balg) met geïntegreerde luchtfilters
- Hoge weerstand tegen corrosie, in de praktijk bewezen tijdens een 96 uur durende neutrale zoutsproeitest
- Zeer betrouwbaar, lange levensduur vergeleken met budgetalternatieven
- Naast temperatuur- en uithoudingstests ondergaat de chassishoogteregelklep diverse extra beproevingen
- Geïntegreerde luchtfilters voorkomen verontreiniging en garanderen uitstekende functionaliteit



FUNCTIE	OE - ORIGINEEL	PROVIA	AFTERMARKET-GEMIDDELDE*
Weerstand tegen corrosie (uur)			
Lekkage -40 °C (cm³/min)			
Productlevensduur			

* Gemiddeld alternatief product met beperkte specificaties

ProVia-nummer	PRO 006 001 0	PRO 006 002 0	PRO 006 003 0	PRO 006 004 0
Variant	hoogtebegrenzing	hoogtebegrenzing	basis	basis
Insteek-koppelfittingen	–	Ø 8×1,0	–	Ø 8×1,0



PRO0060010



PRO0060020



PRO0060030



PRO0060040

Kruisverwijzingen ProVia-chassishoogteregelklep

OE-merk	OE-nummer	OE-merk	OE-nummer	OE-merk	OE-nummer
PRO 006 001 0		Van Hool	637213050	SAMRO	4000932
Benalu	F005268	Zorzi	1013140	Schmitz Cargobull	055634
BPW	243113500	PRO 006 002 0		Schwarz Müller	21884
DAF	EXABRB613	SAMRO	4001483	Tirsan	21151103150
E.R.F.	1260680	PRO 006 003 0		UD Trucks	53810D9400
EvoBus	8285499000	Benalu	F001572	Van Hool	10505355
Faymonville	3852	BPW	243109200	Zorzi	1013120
Feldbinder	071432	DOLL	8143280	PRO 006 004 0	
Ford	XCT2K432AA	E.R.F.	4027060	KÖGEL	6502260
Fruehauf	CF352131 F005268	Faymonville	5139	Lohr	A05021228A
Goldhofer	162347	Feldbinder	001797	Schmitz Cargobull	1118421
HALDEX	612032001	Ford	4C462K433AA	Schwarz Müller	86425
Hendrickson	464/006/100/0	Fruehauf	CF351950/F001572		
KÄSSBOHRER	21151103151 8285499000	Goldhofer	157537		
KEMPF	2129007	HALDEX	612017091		
Knorr-Bremse	198289 SV1410	Hendrickson	464/006/002/0		
Kögel	318955	Kalmar	9236180001		
KRONE	505808613	KÄSSBOHRER	21151103150		
LANGENDORF	1111173	KEMPF	2129005		
Lecitrailer	4110261	Kinglong	229600060		
Leyland DAF	EXABRB613	Knorr-Bremse	1119425 SV1307 SV1395		
LIEBHERR	503200001	Kögel	312470		
Lohr	A05021256	KRONE	500945035/1		
Mafi	5661833	LANGENDORF	1111172		
Meiller	799158/70045868	Lecitrailer	4110201		
Nooteboom	3323119	LIEBHERR	502918201		
Orthaus	495040	Lohr	A05020507		
Otokar	F005268	Mafi	5661808		
SAF	4425013400	Meiller	795113/39004636		
SAMRO	4000721	Nooteboom	309101		
Schmitz Cargobull	050637 1103985	Orthaus	495039		
Schwarz Müller	27475	Renault	5010260213		
		SAF	04425010400		

HOOGTEREGELKLEP VOOR CABINES

Een cabine-hoogteregelklep van ProVia vergroot het comfort van de chauffeur door een exacte handhaving van de cabinepositie. Bij luchtgeveerde cabines zorgt de CLV ervoor dat de correcte hoogte wordt gehandhaafd door een intelligente aanpassing van de cabinebelasting en de uiteenlopende wegcondities.

Belangrijkste kenmerken

- Betrouwbare en robuuste keramische technologie in een kunststof behuizing. Uitstekende weerstand tegen corrosie bewezen in de 96 uur durende neutrale zoutsproeitest, en gaat daardoor veel langer mee dan andere budgetmerken
- Werkdruk: 11 bar
- Max. werkdruk: 14 bar



FUNCTIE	OE - ORIGINEEL	PROVIA	AFTERMARKET-GEMIDDELDE*
Weerstand tegen corrosie (uur)			
Lekkage -40 °C (cm³/min)			
Lekkage +80 °C (cm³/min)			

* Gemiddeld alternatief product met beperkte specificaties

ProVia-nummer	Lengte bevestiging (frame + schuifklep)	Materiaal frame	Type bevestiging schuifklep	Poort
PRO 007 001 0	177 mm	Kunststof	1 bevestigingsgat	Insteek-koppelfitting Ø 6 mm
PRO 007 003 0	177 mm	Metaal	Kogel Ø 8 mm, 90° gedraaid	M10×1,0
PRO 007 007 0	147 mm	Kunststof	3 bevestigingsgaten	Insteek-koppelfitting Ø 6 mm
PRO 007 010 0	137 mm	Metaal	2 bevestigingsgaten	M10×1,0
PRO 007 011 0	171 mm	Metaal	Kogel Ø 10 mm	M10×1,0
PRO 007 023 0	177 mm	Kunststof	1 bevestigingsgat	Insteek-koppelfitting Ø 6 mm
PRO 007 028 0	171 mm	Kunststof	Kogel Ø 14,8 mm	Insteek-koppelfitting Ø 6 mm
PRO 007 030 0	177 mm	Kunststof	1 bevestigingsgat	Insteek-koppelfitting Ø 6 mm

ProVia-nummer	Lengte bevestiging (frame + schuifklep)	Materiaal frame	Type bevestiging schuifklep	Poort
PRO 007 036 0	176 mm	Kunststof	Kogel Ø 10 mm	Insteek-koppelfitting Ø 6 mm
PRO 417 004 0	177 mm	Kunststof	1 bevestigingsgat	Insteek-koppelfitting Ø ¼"
PRO 417 025 0	177 mm	Kunststof	Kogel Ø 8 mm	Raufoss ABC kleine patroon externe Ø 6 mm
PRO 417 034 0	136,5 mm	Kunststof	Gathendel Ø 6,5 mm	Raufoss ABC kleine patroon externe Ø 6 mm



Kruisverwijzingen ProVia cabinebegrenzingsklep

OE-merk	OE-nummer	OE-merk	OE-nummer	OE-merk	OE-nummer
PRO 007 001 0		PRO 007 010 0		PRO 417 025 0	
CNHCT	WG1642440051/1	MAN	N2509990136	Renault	7421321296
DAF	1505081	Renault	5021170191	Volvo	21304773
	759050	SCANIA	1934939	PRO 417 034 0	
DF	5001090-C1100	PRO 007 011 0		SCANIA	2093357
	5001090-C6100	EvoBus	A0003284530		
FAW	5001320-Q824A	Mercedes-Benz	A0003284530		
Ford	3C465C100AA	PRO 007 023 0			
Iveco	412 113 34	Renault	5010136105		
	8188642		7420746460		
JAC	64006-Y4010XZ	Volvo	20746460		
Kögel	332419	PRO 007 028 0			
MAN	4134534	Foton	H4502A01056A0		
	81436106129	PRO 007 030 0			
Renault	5021170189	Beiben	1288910046		
SCANIA	1934938	CAMC	50H08-01060		
SXQC	81436106129	FAW	5001075CA/01-C00/B		
PRO 007 003 0			5001075CA01/A		
Volvo	20531967	PRO 007 036 0			
PRO 007 007 0		Foton	1B24950201013		
Renault	5010260136	PRO 417 004 0			
	7420746465	DTNA	18-28710-000		
Volvo	20746465	Paccar	08-02772		

DRAAISCHUIFKLEP

Met een draaischuifklep kan de luchtvering van het voertuig met de hand hoger of lager worden ingesteld. ProVia biedt een robuuste, gunstig geprijsde draaischuifklep aan.

Belangrijkste kenmerken

- Door lange levensduur als gevolg van het gebruik van robuuste materialen hoeft dit onderdeel minder snel te worden vervangen dan andere budgetonderdelen
- Hoge weerstand tegen corrosie, in de praktijk bewezen tijdens een 96 uur durende neutrale zoutsproeitest
- Een lange levensduur dankzij minimale lekkage

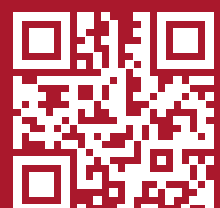


FUNCTIE	OE - ORIGINEEL	PROVIA	AFTERMARKET-GEMIDDELDE*
Weerstand tegen corrosie (uur)			
Lekkage -40 °C (cm³/min)			
Lekkage +80 °C (cm³/min)			

* Gemiddeld alternatief product met beperkte specificaties

ProVia-nummer	Insteek-koppelfitting	Functie	Max. werkdruk
PRO 032 020 0	–	–	10,0 bar
PRO 032 120 0	–	Automatische terugslag	8,5 bar
PRO 032 220 0	Ø 8×1,0	–	10,0 bar

OE-merk	OE-nummer	OE-merk	OE-nummer	OE-merk	OE-nummer
PRO 032 020 0		PRO 032 120 0		PRO 032 220 0	
Benalu	F001882	Feldbinder	1016901	KÖGEL	6503484
BPW	243112800	KÄSSBOHRER	21151103133	KRONE	515003585
DAF	1506100	Kögel	338023/0	SCANIA	2089913
EvoBus	8025172000	KRONE	505813933		
Goldhofer	159118	Lecitrailer	4110861		
IVECO	500002862	SCANIA	1934915		
KRONE	500945047	Tirsan	21151103133		
MAN	81436196006				





AANDRIJVINGSBESTURING

KOPPELINGSSERVO • PNEUMATISCHE KOPPELINGSACTUATOR



KOPPELINGSSERVO

Dankzij de koppelingsservo kan de chauffeur de koppeling bedienen met een minimum aan pedaalkracht. De koppelingsservo is een pneumatisch bekrachtigd hydraulisch bedieningsorgaan voor de koppeling dat een gevoelige en accurate bediening van de koppeling mogelijk maakt.

Belangrijkste kenmerken

- Hoge weerstand tegen corrosie, in de praktijk bewezen tijdens een 96 uur durende neutrale zoutsproeitest
- Betrouwbare productprestaties en constante kwaliteit dankzij minimale lekkage



PRO 411 031 0
Hoofdservo



Koppelingsservo

FUNCTIE	OE - ORIGINEEL	PROVIA	AFTERMARKET-GEMIDDELDE*
Weerstand tegen corrosie (uur)			
Lekkage -40 °C (cm³/min)			
Lekkage +80 °C (cm³/min)			

* Gemiddeld alternatief product met beperkte specificaties

ProVia-nummer	Vloeistoftype	Slijtagemeting	Afmeting	Poorten
PRO 051 001 0	Minerale olie	Elektronische afstandssensormodule	4 inch	1-4: M14×1,5; 11: M22×1,5 Voss 230
PRO 051 002 0	Minerale olie	Elektronische afstandssensormodule	4 inch	1-4: M14×1,5; 11: M22×1,5 Voss 230
PRO 051 003 0	Minerale olie	Elektronische afstandssensormodule	4 inch	1-4: Speciale fittingen; 11: M16×1,5
PRO 051 004 0	Remvloeistof	Mechanische slijtage-indicator	4 inch	1-4: M14×1,5; 11, 21: M16×1,5
PRO 051 005 0	Remvloeistof	Mechanische slijtage-indicator	4 inch	1-4: M14×1,5; 11, 21: M16×1,5
PRO 051 006 0	Remvloeistof	Mechanische slijtage-indicator	4 inch	1-4: M14×1,5; 11, 21: M16×1,5
PRO 051 007 0	Remvloeistof	Mechanische slijtage-indicator	4 inch	1-4: M14×1,5; 11: M16×1,5
PRO 051 008 0	Remvloeistof	Elektronische afstandssensormodule	4 inch	1-4: Speciale fittingen; 11: M16×1,5
PRO 051 009 0	Remvloeistof	Mechanische slijtage-indicator	4 inch	1-4: M14×1,5; 11: M22×1,5 Voss 230
PRO 051 010 0	Remvloeistof	Mechanische slijtage-indicator	4 inch	1-4: M14×1,5; 11: M22×1,5 Voss 230
PRO 411 011 0	Minerale olie	Elektronische afstandssensormodule	4 inch	1-4: M14×1,5; 11: M22×1,5 Voss 230
PRO 411 031 0	Remvloeistof	Geen slijtage-indicator	4 inch	1: Special fittings 12: Speciale fittingen;
PRO 411 300 0	Remvloeistof	Mechanische slijtage-indicator	6"	1: Special fittings 14: M14x1.5



Kruisverwijzingen ProVia-koppelingsservo

OE-merk	OE-nummer	OE-merk	OE-nummer	OE-merk	OE-nummer
PRO 051 001 0		FAW	160230576A	PRO 411 002 0	
MAN	81307256116	FOTON	1612516205010	FAW	1602300A363
NEOPLAN	81307256116	Irisbus	5010556022	PRO 411 003 0	
PRO 051 002 0		IVECO	5010556022	FAW	16080180030
DAF	1506465	Kinglong	16MC104010 216500050	PRO 411 004 0	
MAN	81307256084 81307256107 81307259084	MAN	N2307160011	DF	1608010-T1102
NEOPLAN	81307256084	PACCAR	1506467	PRO 411 005 0	
Paccar	1506465R	SCANIA	1935602	DF	1608010-T1103
SCANIA	1935599	Van Hool	10709118	PRO 411 011 0	
PRO 051 003 0		YUTONG	160400213	MAN	81307256115
DAF	1527600	ZF	0501006375 0501006795	NEOPLAN	81307256115
MAN	81307256104	PRO 051 007 0		PRO 411 020 0	
Mercedes-Benz	A0002540447	CNHTC	WG8701230003 WG9725230041/2 WG9725230041/4 WG9725230051/2	SQ	DZ9112230181
NEOPLAN	81307256104	FOTON	1432116280002	PRO 411 021 0	
PACCAR	1527600	Kinglong	16MC104010C1	CNHTC	WG9725230041/1
SCANIA	1935609	PRO 051 008 0		PRO 411 022 0	
PRO 051 004 0		DAF	1505143 1506464 1506468	SQ	DZ9112230166
DAEWOO	3329101150 3329101151	EvoBus	A0002540047 A0002541247 A0002952818	PRO 411 023 0	
DAF	1506466	Mercedes-Benz	A0002540047 A0002541247 A0002952818	FAW	1602305A70A
FAW	1602305A70A	Paccar	1506464 1505143R	PRO 411 024 0	
Ford	7C467K626AA	Renault	5021170437	SQ	DZ9112230178
HINO	S31A0E0780	SCANIA	1935608	PRO 411 025 0	
Hyundai	4170077000K	PRO 051 009 0		CNHTC	WG9725230051
Kinglong	216500010	MAZ	9700514370	PRO 411 026 0	
Renault	501006570	PRO 051 010 0		FAW	9700514230
SCANIA	1935601	MAZ	9700514570	PRO 411 030 0	
Van Hool	10730817	PRO 411 000 0		FAW	1602350-D849
YUTONG	160400241	DF	1608Z36-001	PRO 411 031 0	
PRO 051 005 0		PRO 411 001 0		Kongsberg	1000178631
FAW	1602305A70A/B 1602305A7A	FAW	1602300-367	SCANIA	1523399 1784480 1927825 2555088
YUTONG	160400455			PRO 411 300 0	
PRO 051 006 0				Kongsberg	629683AM
Alexander Dennis	659826 6573091			SCANIA	1421186 1454590 1513717
DAF	1506467				

PNEUMATISCHE KOPPELINGSACTUATOR

De pneumatische koppelingsactuator wordt gebruikt in bedrijfsvoertuigen met geautomatiseerde handgeschakelde versnellingsunits. De functie ervan is de automatische koppeling (zoals aanbevolen door versnellingsbak ECU), waardoor schokken of schommelingen effectief worden verminderd. Hierdoor verloopt de koppeling soepel bij het optrekken, stoppen en schakelen in een andere versnelling.

Belangrijkste kenmerken

- Betrouwbare productprestaties en constante kwaliteit dankzij minimale lekkage
- Dichtheid volgens IP67 met passende aansluiting
- Met geïntegreerde robuuste magneetklepbox
- Luchtuitlaatvoorziening in koppelingsbehuizing



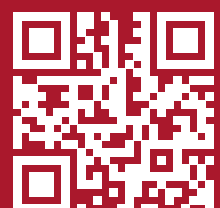
FUNCTIE	OE - ORIGINEEL	PROVIA	AFTERMARKET-GEMIDDELDE*
Levensduur systeem (cycli)			
Lekkage (cm ³ / min)			
Temperatuur (°C)			

* Gemiddeld alternatief product met beperkte specificaties

ProVia-nummer	Temperatuur	Max. druk	Slag
PRO 411 006 0	-30 °C tot +90 °C	10 bar	69,5 mm

Kruisverwijzingen ProVia pneumatische koppelingsactuator

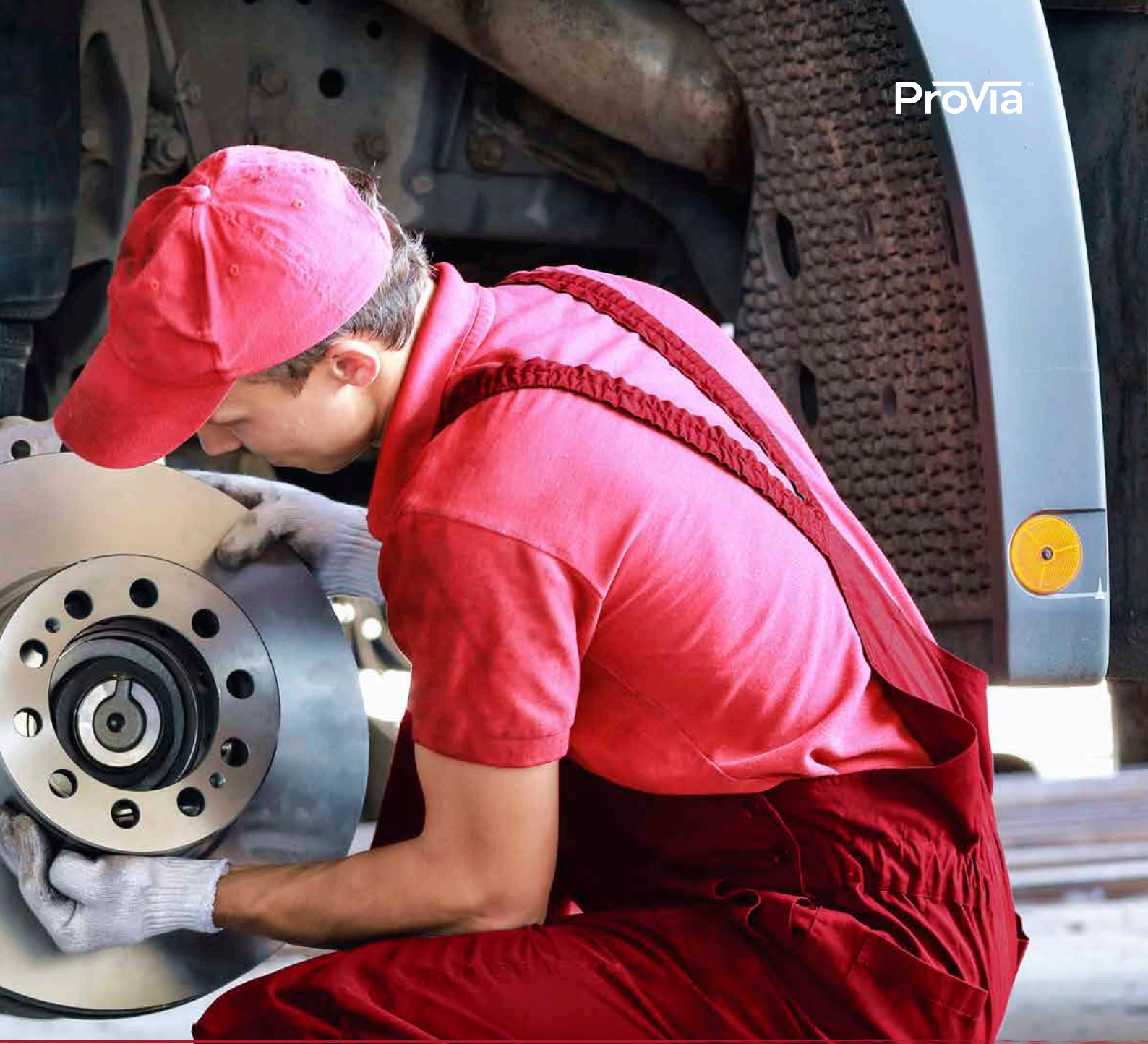
OE-merk	OE-nummer
PRO 411 006 0	
Mercedes-Benz	A0002500562 A0002501562





CONVENTIONELE REMBEDIENING

VOETREMKLEP • HANDREMKLEP • PARKEER-LOS-VEILIGHEIDSKLEP •
RELAISKLEP • AANHANGWAGENREMKLEP • ONTLASTKLEP AANHANGWAGEN



VOETREMKLEP

De ProVia-voetremklep (FBV) dient voor het nauwkeurig doseren van de druk in tweekrings pneumatische remsystemen door een actieve besturing van het remproces. Hij werkt in combinatie met de actuormechanismen van een uitgebreide reeks bedrijfsvoertuigen. Het ontwerp beveiligt beide luchtcircuits, zodat het voertuig te allen tijde veilig onder controle blijft.

Belangrijkste kenmerken

- Lange levensduur en hoge weerstand tegen corrosie, in de praktijk bewezen tijdens een 96 uur durende neutrale zoutsproeitest
- Drukverschil van circuit 1 ten opzichte van circuit 2 bedraagt 0,15 bar tot 0,3 bar
- Totale slag tot stop beschikbaar van 12,5 mm tot 15 mm
- Voldoet aan prestatienorm ECE-R13
- Naast ECE-R13 ondergaan de remkleppen diverse aanvullende beproevingen, waaronder een 96 uur durende neutrale zoutsproeitest



FUNCTIE	OE - ORIGINEEL	PROVIA	AFTERMARKET-GEMIDDELDE*
Weerstand tegen corrosie (uur)			
Lekkage -40 °C (cm ³ /min)			
Lekkage +80 °C (cm ³ /min)			
Productlevensduur			

* Gemiddeld alternatief product met beperkte specificaties

ProVia-nummer	Uitlaat	Poort	Druk (bar)	
			Werkdruk	Tijdelijk
PRO 315 008 0	Slangnippel (90°)	M16×1,5	10,0	12,0
PRO 315 077 0	Slangnippel (90°)	M16×1,5	10,0	12,0
PRO 315 180 0	Geluiddemper	Ø 12 mm	9,0	11,0
PRO 315 263 0	Geluiddemper	M22×1,5 Voss	10,2	13,0
PRO 315 264 0	Geluiddemper	M22×1,5 Voss	10,2	13,0

Kruisverwijzingen ProVia-voetremklep

OE-merk	OE-nummer	OE-merk	OE-nummer	OE-merk	OE-nummer
PRO 315 004 0		PRO 315 008 0		PRO 315 180 0	
CNHTC	WG9000360520/2	EvoBus	A0014318305	DAF	1504971
PRO 315 005 0		Hyundai	B587105K200	PACCAR	1504971
CNHTC	WG9719360005/6	IVECO	4783981	PRO 315 263 0	
PRO 315 006 0		Kia	B587105K200	DAF	1522226
FOTON	1419335570001	MAN	8550001-4354	EvoBus	A0044314105
PRO 315 007 0		Mercedes-Benz	A0014318305	Mercedes-Benz	A0044314105
Shanqi	DZ9100360080	Tata Daewoo	Z442145010087	PRO 315 264 0	
PRO 315 009 0		PRO 315 077 0		DAF	1518065
DF	3514010-9002	CNHTC	WG9719360005/1	Mercedes-Benz	A0044314605
PRO 315 000 0		IVECO	5801103156	A0044315905	
FAW	3514010-50A			PACCAR	1518065

HANDREMklep

De handremklep van ProVia zorgt voor een lichte, geleidelijke activatie van het hulppremsysteem en schakelt het parkeerremstelsel in. De nauwkeurige luchtdrukregeling in een tweekrings pneumatisch remstelsel maakt een actieve remregeling mogelijk. Door de lucht in de verbonden Tristop™ of veerremcilinders geleidelijk vrij te geven zorgt de handremklep voor een gecontroleerde afremming van het voertuig.

Belangrijkste kenmerken

- Drukniveaus in alle circuits blijven binnen de tolerantie gedurende de gehele levensduur van het apparaat
- Betrouwbare werkduur, zodat er minder snel vervanging nodig is
- Sterke weerstand tegen corrosie
- Temperatuurbereik: -40 °C tot 80 °C



FUNCTIE	OE - ORIGINEEL	PROVIA	AFTERMARKET-GEMIDDELDE*
Drukniveauhandhaving (duurzaamheidstest)			
Oppervlaktebescherming			

* Gemiddeld alternatief product met beperkte specificaties

ProVia-nummer	Parkeerpositie	Besturingspoort trailer	Trailertestpositie	Max. druk	Poorten	Montage	Opmerkingen
PRO 645 000 0	59,5°	✓	–	10 bar	speciale connector	Ø8, montageplaat	blokkeerklep
PRO 645 001 0	59,5°	✓	–	10 bar	speciale connector	Ø8, montageplaat	blokkeerklep, rechtse besturing
PRO 645 002 0	73,0°	✓	–	10 bar	M16×1,5 Voss	M6	
PRO 645 003 0	73,0°	✓	✓	10 bar	M16×1,5	M8	
PRO 645 004 0	73,0°	✓	✓	10 bar	M16×1,5 Voss	M6	
PRO 645 005 0	73,0°	✓	✓	10 bar	M16×1,5	M6	
PRO 645 006 0	73,0°	✓	✓	11 bar	M16×1,5	M8	elektrische schakelaar
PRO 645 007 0	85,0°	–	–	10 bar	M16×1,5 Voss	M6	
PRO 645 008 0	85,0°	–	–	10 bar	M16×1,5 Voss	M6	
PRO 645 009 0	–	–	–	10 bar	M16×1,5	M8	alleen voor trailer
PRO 645 010 0	68,0°	✓	–	13 bar	speciale connector	2 x Ø9,4 2 x Ø10,4	

Kruisverwijzingen ProVia-handremklep

OE-merk	OE-nummer	OE-merk	OE-nummer	OE-merk	OE-nummer
PRO 645 000 0			81523156161	Knorr-Bremse	DPM90EY
DAF	1524321		81523156162	PRO 645 007 0	
Volvo	20367533		81523156171	DAF	371274
			81523156181	PRO 645 008 0	
PRO 645 001 0		SCANIA	1935570	DAF	1505331
DAF	1524322	PRO 645 004 0		SCANIA	1935564
Volvo	20367534	Renault	7420813850	Volvo	6792610
PRO 645 002 0		PRO 645 005 0		PRO 645 009 0	
DAF	1505340	DAF	1309813	EvoBus	A0034305981
SCANIA	1935576	Knorr-Bremse	DPM90DA	Mercedes-Benz	0034305981
Solaris	1102408340	PRO 645 006 0		PRO 645 010 0	
PRO 645 003 0		DAF	1524294	SCANIA	1882111
MAN	81523156156		1524802		
	81523156160	IVECO	8132394		
			98405732		

PARKEER-LOS-VEILIGHEIDSKLEP

De parkeer-los-veiligheidsklep (PREV) wordt gebruikt om de regeldruk naar de TEBS-E-modulator uit te geleiden. De PREV is uitgerust met een rode bedieningsknop voor het bedienen van de parkeerrem, evenals een verdere zwarte bedieningsknop voor het lossen van de rem die automatisch wordt bediend wanneer het trekkende voertuig wordt losgekoppeld.



Belangrijkste kenmerken

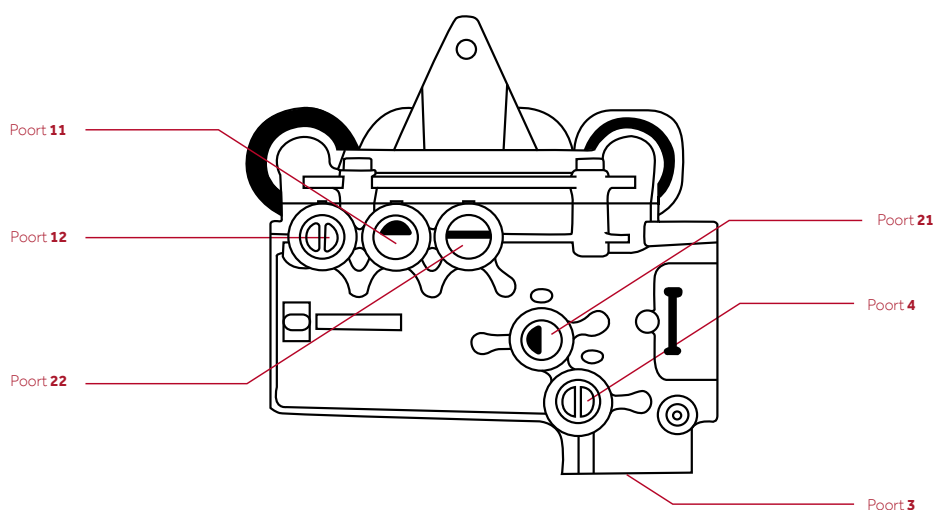
- Deze ene basisvariant kan de relevante op de markt beschikbare variant vervangen, alleen om de respectievelijke fitting- en testconnectoren toe te voegen.
- Dankzij de veel langere levensduur en de hogere weerstand tegen corrosie hoeft deze component minder snel te worden vervangen dan andere budgetonderdelen

FUNCTIE	OE - ORIGINEEL	PROVIA	AFTERMARKET-GEMIDDELDE*
Weerstand tegen corrosie (uur)			
Lekkage -40 °C (cm³/min)			
Lekkage +65 °C (cm³/min)			

* Gemiddeld alternatief product met beperkte specificaties

ProVia-nummer	werkdruk	Max. werkdruk	Knopkleur	Poorten	Leidingsaansluiting	
					Getapte gaten JED-152	Fitting, diameter voor pijp
PRO 648 000 0	8,5 bar	10 bar	Rood en zwart	3 Luchtuitlaat	–	–
				4 Serviceleiding	M16x1,5 – 12 mm	Ø8x1
				11 Voeding	M16x1,5 – 12 mm	Ø8x1
				12 Luchtreservoir	M16x1,5 – 12 mm	Ø8x1
				21 Modulator	M16x1,5 – 12 mm	Ø8x1
				22 Veerremcilinder	M16x1,5 – 12 mm	Ø8x1





Kruisreferenties ProVia parkeerremontlastklep PRO 648 000 0

Extra fitting niet nodig

OE-merk	OE-nummer	OE-merk	OE-nummer	OE-merk	OE-nummer
DAF	908049 1518261	LANGENDORF	1240051	PETERBILT	S971-002-900-0
DOLL	7086972	LIEBHERR	10167537	ROSSETTI	700840230
EGSA	2402000104	LIESS	3801011644	SCANIA	1738468 2089928
ENGATCAR	420273C	Linshalm	68587	Schmitz Cargobull	1060744 8283021000 INS0120079
FACCHINI	308712972	Lohr	A05021220	Schwarz Müller	60950 83636
Faymonville	64047	MACK	2S971 002 900 0 2S9710029000 6300-9710029000	SERGOMEL	24252
Feldbinder	1026483	MAN	ZG046540002	Tirsan	21151103199
Goldhofer	168783	MANOS	2157	Van Hool	10950969
Hüffermann	6BE00210100	Meiller	79905170062155	Volvo	WA9710029000 WAB9710029000
IBIPORÃ	3051000114	MERITOR	S9710029000 S9710029120	Zorzi	1012019
KÄSSBOHRER	8283021000 21150110052	NIPPON SHARYO	A3000JC15901		
KENWORTH	S971-002-900-0 S971-002-912-0	NIPPON TREX	912002-00012		
KODAIRA INDUSTRIAL	VS70000149	NOMA	9213005		
Kögel	361687 6502259 22361687	Nooteboom	2090150 400712115		
KRONE	5817911 58179110 58179111 505817911	Otokar	AIF1164 AIF2006		
		PACCAR	1518261		
		PASTRE	931160602		

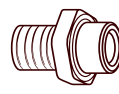
Extra fittingen nodig



893 800 001 2
Fitting (M16 x 1,5)



893 800 001 2
Fitting (M16 x 1,5)



893 129 192 2
Fitting (M16 x 1,5)



893 800 001 2
Fitting (M16 x 1,5)



893 800 009 2
Fitting (M16 x 1,5)

OE-merk	OE-nummer	OE-merk	OE-nummer	OE-merk	OE-nummer
DAMBROZ	997904020	KRONE	5817911	KRONE	515003584
Feldbinder	1065595		58179111		515008380
IBIPORÃ	3051000015		505817911		
KÄSSBOHRER	21151103199	KRONE	515003584		
LIBRELATO	9519733		515008380		
Meiller	79838370182395	SCANIA	2089923		
METANOX	10078	Schmitz Cargobull	57016		
RODOTÉCNICA	112282		INSO120079		
ROSSETTI	700840185				
SCANIA	2089925				
Schmitz Cargobull	1043606				

RELAISKLEP

Relaiskleppen zorgen voor een snelle verhoging of reductie van de persluchtdruk en verkorten de reactietijd en drukopbouw tijden in luchtremssystemen. Relaiskleppen helpen niet alleen bij een snelle drukopbouw in de remcilinders, maar werken ook als snelle ontlastkleppen als de remmen worden losgelaten.

Belangrijkste kenmerken

- Met een aanbod van 11 varianten biedt ProVia ondersteuning voor circa 70 OEM-referenties
- Klik-klare geluiddemper
- Uitlaatpoort in het onderste deel voor montage van geluiddemper indien vereist
- Temperatuurbereik: -40 °C tot +80 °C



FUNCTIE	OE - ORIGINEEL	PROVIA	AFTERMARKET-GEMIDDELDE*
Weerstand tegen corrosie (uur)			
Lekkage -40 °C (cm³/min)			
Lekkage +80 °C (cm³/min)			

* Gemiddeld alternatief product met beperkte specificaties

ProVia-nummer	Druk (bar)			Poorten	Geluiddemper	Opmerking
	Werkdruk	Werkdruk	Reactie			
PRO 011 000 0	13,0	11,0	2,50	1, 2: M22×1,5 Voss; 4: M16×1,5 Voss	–	Anti-opteklep
PRO 011 001 0	12,0	10,0	0,20* 0,30**	1: M22×1,5; 2, 4: M16×1,5	–	Bescherming tegen overbelasting
PRO 011 002 0	13,0	10,0	0,20	1, 3: M22×1,5; 2, 4: M16×1,5	–	Geen terugslag
PRO 011 003 0	8,5	8,5	0,90	1, 2: M22×1,5 Voss; 4: M16×1,5 Voss	✓	
PRO 011 004 0	13,0	10,0	0,20	1, 2: M22×1,5; 4: M16×1,5	–	
PRO 011 005 0	13,0	10,0	0,38	1, 2: M22×1,5; 4: M16×1,5	–	
PRO 011 006 0	13,0	10,0	0,20	1, 2: M22×1,5 Voss; 4: M16×1,5 Voss	–	
PRO 011 007 0	13,0	10,0	0,20	1, 2: M22×1,5 Voss; 4: M16×1,5 Voss	✓	
PRO 011 008 0	13,0	10,0	0,20	1, 2: M22×1,5 Voss; 4: M16×1,5 Voss	✓	Poort 4 90° gedraaid
PRO 011 009 0	13,0	10,0	0,20	1, 2: M22×1,5; 4: M16×1,5	✓	
PRO 643 000 0	10,0	8,0	0,80	1, 2: M22×1,5 Voss; 4: M16×1,5 Voss	–	
PRO 643 002 0	10,0	10,0	0,30	1, 2: M22×1,5 Voss; 4: M16×1,5 Voss	–	
PRO 643 003 0	10,0	10,0	0,30	1, 2: M22×1,5; 4: M16×1,5	–	
PRO 643 004 0	10,0	10,0	0,30	1, 2: M22×1,5 Voss; 4: M16×1,5 Voss	✓	

Dubbele signaalpoort: * Bedrijfsrem; ** Parkeerrem

Kruisverwijzingen ProVia-relaisklep

OE-merk	OE-nummer	OE-merk	OE-nummer	OE-merk	OE-nummer
PRO 011 000 0		Setra	8285438000	MAN	81521166067
DAF	1518271	Volvo	11117866 3173150		81521166068 81521166069 81521169067
EvoBus	A0044299444	PRO 011 005 0		Mercedes-Benz	0044290644 0044291144
MAN	81521166089	SCANIA	1411244 2131071	NEOPLAN	81521166068
Renault	5010588270	PRO 011 006 0		Renault	5021170458
SCANIA	1935668	DAF	1506485	SCANIA	1935645
Volvo	20733197	E.R.F.	81521166070	PRO 643 002 0	
PRO 011 001 0		Knorr-Bremse	481026022000	Alexander Dennis	DP002103
DAF	1519332	MAN	81521166070	EvoBus	A0044297644
MAN	ZG046570002	Mercedes-Benz	004429384480 A0044293844	Lohr	F10003356
SCANIA	1935666	SCANIA	2090236	MAN	81521166071
PRO 011 002 0		PRO 011 007 0		Mercedes-Benz	A0044297644
DAF	1504903	FIAT	5001843220	PRO 643 003 0	
MAN	ZG046560002	Knorr-Bremse	0481026026	FAUN	99707005415
SCANIA	1935660	MAN	11017334	IVECO	41025604
PRO 011 003 0		Mercedes-Benz	0044297844 A0044296244	SCANIA	2090240
DAF	1518267	SCANIA	2090238 2090239	VDL Bus	30011287
EvoBus	A0044296344	Volvo	20590781	YUTONG	352700032
Knorr-Bremse	481026307000 AC577A	PRO 011 008 0		PRO 643 004 0	
MAN	81521166075	Leyland DAF	1703663	DAF	1302103
Mercedes-Benz	A0044296344	PACCAR	1703663	IVECO	5010207451
SCANIA	1935646	PRO 011 009 0		Mercedes-Benz	A0054291044
PRO 011 004 0		Knorr-Bremse	AC574AXY AC574AY	Otokar	13C2508396AA
DAF	1505410 5021172710	MAN	E41031426	PRO 643 000 0	
Knorr-Bremse	0481026021 481026021000 AC574AX AC574CXY RE1110	PRO 643 000 0		Alexander Dennis	DP002130
MAN	81436066008	DAF	1505150	EvoBus	A0044290644
Mercedes-Benz	0024733006 A0034291344	Knorr-Bremse	481026301000	Knorr-Bremse	481026301000
SCANIA	1313871 1322986 2090235 2090237	LOHR	9730060010		

AANHANGWAGENREMKLEP

Een ProVia-aanhangwagenremklep (REV) regelt een remsysteem met twee leidingen van een aanhangwagen dat wordt bekrachtigd door het remsysteem van de tractor. Het product regelt de noodremfunctie door het automatisch activeren van de rem van de aanhangwagen wanneer er een gedeeltelijke of totale drukval in de aanvoerleiding wordt gedetecteerd.

Belangrijkste kenmerken

- Vrijgavefunctie om de aanhangwagen handmatig te verplaatsen
- Automatische remfunctie bij lekkage van de aanvoerleiding of het verbreken van de verbinding tussen de tractor en aanhangwagen
- Hoge weerstand tegen corrosie, in de praktijk bewezen tijdens een 96 uur durende neutrale zoutsproeitest
- Zeer betrouwbaar, lange levensduur vergeleken met budgetalternatieven
- Voldoet aan prestatienorm ECE-R13



FUNCTIE	OE - ORIGINEEL	PROVIA	AFTERMARKET-GEMIDDELDE*
Weerstand tegen corrosie (uur)			
Lekkage (cm ³ / min)			
Productlevensduur			

* Gemiddeld alternatief product met beperkte specificaties

ProVia-nummer	Functie	Poorten
PRO 648 001 0	Drukverschil van kring	M22×1,5
PRO 648 002 0	–	M22×1,5
PRO 648 003 0	Drukverschil van kring, vrijgave	M22×1,5 / M22×1,5
PRO 648 004 0	Drukverschil van kring, vrijgave	M22×1,5 / M16×1,5

Kruisverwijzingen ProVia-aanhangwagenremklep

OE-merk	OE-nummer	OE-merk	OE-nummer	OE-merk	OE-nummer
PRO 648 001 0				PRO 648 004 0	
DAF	1359971	MAN	N2521160026	DAF	1519312
Faymonville	10553	Meiller	706060/70044428	Faymonville	10549
Goldhofer	163414	Nooteboom	1745134	PACCAR	1519312
Hendrickson	HB100197	PACCAR	1506171	SCANIA	2090081
KRONE	58111590	Renault	5021208823	Schmitz Cargobull	1060752
Lecitrailer	4110691	SCANIA	1912351		
MAN	N2521160024	Schmitz Cargobull	1042995		
Meiller	796894/39004885	Schwarzmüller	54789		
Nooteboom	308033	Tirsan	21150110046		
Renault	5021208761	Van Hool	10868345		
Schmitz Cargobull	52504	PRO 648 003 0			
Schwarzmüller	7241	DAF	1519310		
Van Hool	10536639	Goldhofer	163413		
PRO 648 002 0		LIEBHERR	502814801		
Faymonville	46031	Meiller	799027/70143221		
Feldbinder	297449	SCANIA	2090079		
Goldhofer	167732	Schmitz Cargobull	53355 8283884000		
Krone	5816897/0	Schwarzmüller	32939		
Lohr	A05021208				

ONTLASTKLEP AANHANGWAGEN

De ProVia-ontlastklep voor aanhangwagens (TRV) maakt de remmen van een ongekoppelde aanhangwagen vrij, zodat die onafhankelijk van de tractoreenheid kan worden verplaatst. De ontluchtingsklep is een voordelig alternatief voor OE-componenten en biedt compromisloze veiligheid. Leverbaar in diverse uitvoeringen en compatibel met een breed scala aan OE-systemen.



Belangrijkste kenmerken

- Vrijgavefunctie voor het verplaatsen van een ongekoppelde aanhangwagen
- Hoge weerstand tegen corrosie, in de praktijk bewezen tijdens een 96 uur durende neutrale zoutproeitest
- Zeer betrouwbaar, lange levensduur vergeleken met budgetalternatieven
- Robuust ontwerp, uiterst betrouwbaar

FUNCTIE	OE - ORIGINEEL	PROVIA	AFTERMARKET-GEMIDDELDE*
Weerstand tegen corrosie (uur)			
Lekkage (cm ³ / min)			
Productlevensduur			

* Gemiddeld alternatief product met beperkte specificaties

ProVia-nummer	Variant	Montage	Toevoerpoort	Opmerking
PRO 527 001 0	enkelvoudig	flens	M16×1,5	–
PRO 527 002 0	enkelvoudig	flens	M22×1,5	–
PRO 527 004 0	enkelvoudig	montagegaten	M16×1,5	–
PRO 527 005 0	dubbel	montagegaten	M16×1,5	met terugslagklep; met afdekkingspoort
PRO 527 006 0	dubbel	montagegaten	M16×1,5	zonder terugslagklep; met afdekkingspoort



PRO 527 001 0
PRO 527 002 0



PRO 527 004 0



PRO 527 005 0
PRO 527 006 0

Kruisverwijzingen ProVia-ontlastklep voor aanhangwagens

OE-merk	OE-nummer	OE-merk	OE-nummer	OE-merk	OE-nummer
PRO 527 001 0		Goldhofer	152092	LANGENDORF	1133254
BENALU	605252200	HALDEX	352018001	LIEBHERR	10102276
Faymonville	01019	Hendrickson	963/006/001/0	Lohr	A05021210
Feldbinder	006675	KEMPF	2102005	Meiller	39004884 796892
Fruehauf	A-71519M70-A11	Knorr-Bremse	AE4217 ll36160 ll36160AT	NEOPLAN	7133000
Goldhofer	160191	KRONE	500945021	Nooteboom	1319581
Hendrickson	963/001/012/0	LANGENDORF	1133255	Orthaus	495060
KÄSSBOHRER	82851740000	Lecitrailer	4110241	Otokar	A-IF0503
KEMPF	2102004	Lohr	A05020211	SAMRO	4001199
Knorr-Bremse	ll36134	Meiller	39004882 796890	Schmitz Cargobull	052190 1060742
KRONE	500945418	NEOPLAN	7128000	Schwarz Müller	36006
LANGENDORF	1133253	Nooteboom	308063	Tirsan	21151103260
Lohr	A05020209	ORTHAUS	49501101000	Zorzi	1013171
Nooteboom	308066	Otokar	A-IF0772	PRO 527 006 0	
Orthaus	495058	SAMRO	4000227	HALDEX	352044001
Renault	5021170423	Schmitz Cargobull	053010	Hendrickson	963/001/052/0
SAMRO	4000009	Schwarz Müller	9141	Knorr-Bremse	AE4230 ll36128
Schmitz Cargobull	050304	Terex-Demag	32413640	Otokar	A-IF0944
Schwarz Müller	4629	Zorzi	1013065	SAMRO	4001059
Van Hool	637209540	PRO 527 005 0		Schmitz Cargobull	114017
Zorzi	6169370	DOLL	7069646	Zorzi	1013165
PRO 527 002 0		Faymonville	7886		
Feldbinder	011626	Feldbinder	6916		
Goldhofer	163623	Goldhofer	164265		
Knorr-Bremse	AE4232 ll36133l	HALDEX	352044001 352045000 352045001		
Kögel	185055	KÄSSBOHRER	21151103260 8283012000		
Nooteboom	0308065	KEMPF	2102006		
Schmitz Cargobull	50309	Knorr-Bremse	AE4247 ll36131		
Schwarz Müller	23740	Kögel	336490		
PRO 527 004 0		Krone	505812423 5812423/0		
BENALU	605323000				
Faymonville	1020				
Feldbinder	006712				
Fruehauf	A-FA4271-008				



ELEKTRONISCHE REMBEDIENING

WIELSNELHEIDSENSOR • ABS MAGNEETKLEPMODULATOR



WIELSNELHEIDSSENSOR

Een wielsnelheidssensor (WSS) is een sensor die tot doel heeft de snelheid van de wielrotatie van een voertuig af te lezen. Het systeem bewaakt daarnaast de juiste werking van bepaalde functies (zoals de remprestaties) om de voertuigveiligheid te waarborgen. De wielsnelheidssensoren van ProVia zijn contactloos en geven via wisselstroomuitgangen de huidige snelheid van de wielrotatie door aan het elektronische systeem van het voertuig.

Belangrijkste kenmerken

- Een ontwerp met een korte spiraalwending zorgt ervoor dat de elektronische regelenheid minder ruis genereert ter voorkoming van storingen
- Een robuuste krimpverbinding tussen de sensorkop en kabel
- Een betrouwbare werking bij temperaturen tot 150 °C
- Montage: Standaardafmetingen kop
- Interface: Standaardeindconnectoren
- Temperatuurbereik: spoelgebied: -40 °C ... +200 °C
 sensorkop: -40 °C ... +150 °C
 sensorkabel: -40 °C ... +180 °C
 eindconnector: -40 °C ... +80 °C



Wielsnelheidssensor



ABS verlengkabel

FUNCTIE	OE - ORIGINEEL	PROVIA	AFTERMARKET-GEMIDDELDE*
Spoelweerstand (Ohm)			
Geïnduceerde spanning (mV)			
Isolatiweerstand (Ohm)			

* Gemiddeld alternatief product met beperkte specificaties



90° sensor



Rechte sensor

ProVia wielsnelheidssensor

Product	Stekkercode	Lengte	ProVia-nummer
		400 mm 1.000 mm 1.500 mm 2.050 mm	PRO 032 000 0 PRO 032 001 0 PRO 032 002 0 PRO 032 003 0
		2.050 mm	PRO 032 004 0
		1.650 mm	PRO 032 005 0
		2.675 mm	PRO 032 006 0
	A B	1.940 mm 1.400 mm	PRO 032 007 0 PRO 032 008 0
		350 mm 1.700 mm 3.000 mm	PRO 032 009 0 PRO 032 010 0 PRO 032 011 0
	A	1.650 mm	PRO 032 012 0
	C	2.675 mm	PRO 032 013 0
	A	4100 mm	PRO 032 014 0
	B	2650 mm	PRO 032 015 0
	A	1.500 mm	PRO 032 016 0

Kruisverwijzingen ProVia-wielsnelheidssensor

OE-merk	OE-nummer	OE-merk	OE-nummer	OE-merk	OE-nummer
PRO 032 000 0		Mercedes-Benz A0015426818		PRO 032 008 0	
DAF	1315698		A0015427818	DAF	1862602
	1361393		A0015427819		1869290
	1504951		A0025422518	PRO 032 009 0	
	1518724	PACCAR	1529040	FAUN	99707007090
	1778552	PRO 032 003 0		KRONE	505820819
	1778554	DAF	1505215	MAN	N2255200060
EvoBus	A0025423118		1518008	Renault	5021170124
IVECO	500070461	EvoBus	A0015423118	Volvo	WA4410329050
	5801115879		A0015428718	PRO 032 010 0	
	9441032808		A68054200418	DAF	1400071
MAN	ZG005610007	Hyundai	946007A050		1506149
Mercedes-Benz	A0025423118	IVECO	5006010272	EvoBus	A0019050400
	A15-0101	MAN	81271206117		A0065427618
Otokar	16N00-05728-BA	Mercedes-Benz	A0015423118	Ford	7C462B372AA
PACCAR	1361393		A0015428718	Hyundai	946007A500
	1504951	NEOPLAN	81271206117		946007A550
	1778554	PACCAR	1505215	IVECO	42554824
Renault	5010604322		1518008		504013848
	5021170121	Renault	5010422334	Mercedes-Benz	A0019050400
	5021170122	SCANIA	2090022		A0065427618
SCANIA	1934568	Solaris	720387939	Nissan	479009X600
	1934570	Tata Daewoo	3879500610	PACCAR	1400071
	2090021	PRO 032 004 0			1505052
	2149659	DAF	1524828	SCANIA	2090024
Solaris	1102905340	IVECO	41200560	Solaris	1021400501
PRO 032 001 0			41200561	Volvo	21760204
DAF	1504929	PACCAR	1524828	PRO 032 011 0	
	1506003	SCANIA	1892051	DAF	1518009
Ford	98CT2B372AA	PRO 032 005 0			1531495
Hyundai	946007A150	SCANIA	1892053	EvoBus	A0015423318
IVECO	4460000009	PRO 032 006 0			A0015428818
PACCAR	1504929	SCANIA	1892053		A0015428918
	1506003	PRO 032 007 0			A0025422618
Renault	5010422332	DAF	1850203		A0025423818
	5021170123		1862600	Mercedes-Benz	A0015423318
SCANIA	1934569		1870628		A0015428818
	2090023	Mercedes-Benz	A0075427218		A0015428918
PRO 032 002 0					A0025422618
EvoBus	A0015426818				A0025423818
	A0015427818				
	A0025422518				

OE-merk	OE-nummer	OE-merk	OE-nummer	OE-merk	OE-nummer
PACCAR	1518009	PRO 032 014 0		Volvo	20509865
Solaris	920100080			Renault	21361881
PRO 032 012 0				Volvo	20509869
SCANIA	1892057				21361881
PRO 032 013 0		PRO 032 015 0		PRO 032 016 0	
SCANIA	1892058			Renault	21296829
		Renault	21361893		7421296829
				Volvo	21296829

ProVia ABS verlengkabels



Product	Lengte	ProVia-nummer
	1800 mm	PRO 537 018 0
	2300 mm	PRO 537 023 0
	3.000 mm	PRO 537 030 0
	3800 mm	PRO 537 038 0
	4000 mm	PRO 537 040 0
	5100 mm	PRO 537 051 0
	6000 mm	PRO 537 060 0
	8000 mm	PRO 537 080 0
	10000 mm	PRO 537 100 0

Kruisreferenties ProVia ABS verlengkabels

OE-merk	OE-nummer	OE-merk	OE-nummer	OE-merk	OE-nummer
PRO 531 018 0		Hyundai	10033431	MERITOR	S4497120180
Benalu	M058296	KÄSSBOHRER	7176020000	Nooteboom	8815
Claas	8351830	KEMPF	2305503		310020
DAF	1506061	KENWORTH	S449-712-018-0	Paccar	865699
Faymonville	13491	Kögel	341980	PETERBILT	S449-712-018-0
FREIGHTLINER	TDAS4497120180		2341980	Renault	5021170141
Fruehauf	CF371494	LANGENDORF	1110875	SCANIA	1912312
	M058296	Lohr	A05101394	Schmitz Cargobull	51213
	MO58296	MACK	6300-4497120180		7176020000
Goldhofer	162653		8235-S4497120180	SHOWA AIRCRAFT	A8188-003500
Great Dane	40500255	MAN	N2255200064	Utility Trailer	4497120180
HENDRICKSON	4497120180	Manac	981-128969-03	VDL	20279117
					41156003

OE-merk	OE-nummer	OE-merk	OE-nummer	OE-merk	OE-nummer
Volvo	3093242 WA4497120180 WAB4497120180	Solaris	1102905320	Volvo	WA4497120300
PRO 531 023 0		Tirsan	21150110041	PRO 531 038 0	
Benalu	M058431	VDL	41156004	DAF	1505060
DAF	1505058	Volvo	WA4497120230	FREIGHTLINER	TDAS4497120380
DOLL	7029687	Zorzi	1070056	Fruehauf	1H312779603
Faymonville	8905	PRO 531 030 0		Goldhofer	162654
Feldbinder	865 8865	Benalu	M058318	HENDRICKSON	4497120380
FREIGHTLINER	TDAS4497120230	DAF	1505059	Kässbohrer	7176022000 7788085000 1940(HENDRICKS)
Fruehauf	M058431 M05843101 MO5843101	DOLL	7028007	Kempf	2305525ALTERNATIV
Goldhofer	162657	Faymonville	1120	KENWORTH	S449-712-038-0
HENDRICKSON	4497120230	Feldbinder	63169	KRONE	5811313 58113130
IVECO	9449712023	Fruehauf	M059318	LANGENDORF	1110879
KÄSSBOHRER	21150110041	Goldhofer	163625	LIEBHERR	10010262
Kempf	2305020 2305020ALTERNATIV	KÄSSBOHRER	21150110007	Lohr	A05101304
KENWORTH	S449-712-023-0	KODAIRA INDUSTRIAL	VS70000133	MACK	6300-4497120380 8235-S4497120380
Kögel	341981	Kögel	341982	MAN	N2255200065
KRONE	5818310 58183100 505818310	KRONE	5811094 58110940 505811094	MERITOR	S4497120380
LANGENDORF	1110876	LANGENDORF	1110877	NIPPON FRUEHAUF	7385-267
LIEBHERR	10010261	LIEBHERR	104000106 502664408 502815701	NIPPON TREX	924301-00123
Meiller	79684270112650	LOHR	4497120300	Nooteboom	310021 1529250
MERITOR	S4497120230	MAN	N2955010109	PACCAR	1505060
NEOPLAN	7173023	Meiller	79684339017403	PETERBILT	S449-712-038-0
Nooteboom	310023 1552750	NIPPON TREX	924301-00122	Renault	5021170144
Orthaus	508068 50809802300	Orthaus	508070	SCANIA	1912313
Otokar	AIF0637	Otokar	AIF0840	Schmitz Cargobull	51214 4497120380 7176022000 7788085000 SO51214
PACCAR	1505058	PACCAR	1505059	Schwarz Müller	33684
PETERBILT	S449-712-023-0	Renault	5021170143	Terex	2153412
Renault	5021170142	SCANIA	1738452	Tirsan	21150110011
SCANIA	1788951	Schmitz Cargobull	51276 SO51276 T2004493	Van Hool	10544069
Schmitz Cargobull	51276 53996 4497120230	Schwarz Müller	34254	Volvo	3095724 WAB4497120380
		SHOWA AIRCRAFT	A8188-012300	Zorzi	6106028
		Tirsan	21150110007		
		Van Hool	10522033		

OE-merk	OE-nummer	OE-merk	OE-nummer	OE-merk	OE-nummer
PRO 531 040 0		Nooteboom	2008950 3311373	Kögel	332398
DAF	867636	ORTHAUS	50809805100	LANGENDORF	1110884
Faymonville	82016	PACCAR	1505061	LIEBHERR	502663508
Feldbinder	8864	PETERBILT	S449-712-051-0	NEOPLAN	7173080
IVECO	5801110953	Renault	5021170145	Nooteboom	15502 1077834
KEMPF	2305525	SAF	5400012800	Paccar	867637
Kögel	330417	SCANIA	1784591	SCANIA	1784592
LANGENDORF	1110880	Schmitz Cargobull	51368 4497120510 7176023000 7788086000 S051368	Schwarz Müller	35268
Meiller	79684470121992	Schwarz Müller	33869	PRO 531 100 0	
Paccar	867636	Tirsan	21150110010	Alexander Dennis	65387712
SCANIA	2091317	Van Hool	10545601	DAF	871383
Schmitz Cargobull	1BREMSE0201	Volvo	8065627 WAB4497120510	Faymonville	8908
Volvo	WA4497120400	Wabash National	11400191-03	Feldbinder	8836
PRO 531 051 0		PRO 531 060 0		Goldhofer	163540
DAF	1505061	DAF	1505062	Hüffermann	6BA0010004
DOLL	7040303	Faymonville	8906	KÄSSBOHRER	21150110009
Faymonville	8917	Feldbinder	8860	KEMPF	2305520
Feldbinder	854 8854	Goldhofer	163541	Kögel	339637
FREIGHTLINER	TDAS4497120510	Kögel	328454 3284540	KRONE	5811098 58110980 505811098
Goldhofer	162655	LANGENDORF	1110882	LANGENDORF	1110886
HENDRICKSON	4497120510	LIEBHERR	502663608	Lohr	A05101315
Irizar	8015554	Meiller	79684639019947	MERITOR	S4497121000
KÄSSBOHRER	7176023000 7788086000 21150110010	Otokar	16N0803778AA	NIPPON TREX	924301-00126
KENWORTH	S449-712-051-0	PACCAR	1505062	Nooteboom	1599220 3311371
Kögel	330419	SCANIA	2091318	Orthaus	508075 50809810002
KRONE	5811089 58110890	Volvo	WA4497120600	Paccar	871383
LANGENDORF	1110881	PRO 531 080 0		SCANIA	1738453
LIEBHERR	5010086 10167900 502663708	DAF	867637	Schmitz Cargobull	52144 SO52144
LOHR	4497120510	DOLL	7055990	Schwarz Müller	33862
MACK	6300-4497120510 8235-S4497120510	Faymonville	8907	Tirsan	21150110009
Meiller	79696139004922	Feldbinder	61392	Trolley Boats LLC	4497121000
MERITOR	S4497120510	Goldhofer	163639	Van Hool	10574059
NIPPON FRUEHAUF	7835-389	KEMPF	2305508	Volvo	WA4497121000

ABS-MAGNEETKLEP-MODULATOR

De ABS-magneetmodulator is ontworpen om de druk over de remcilinders van een voertuig tijdens het remproces te verhogen, verlagen of vast te houden. Het verhoogt de algehele veiligheid van het voertuig en verbetert de efficiëntie van de remmen om de prestaties te optimaliseren.

Belangrijkste kenmerken

- Maximumdruk 13 bar
- Beschermingsklasse III VDE 0580
- Aanhangerdrukbeveiligingsfunctie
- De noodremfunctie wordt daarom uitgevoerd via de BBA en is ABS-gestuurd
- Garandeert de hoogste veiligheidsstandaard in EBS-remsystemen voor aanhangers



FUNCTIE	OE - ORIGINEEL	PROVIA	AFTERMARKET-GEMIDDELDE*
Weerstand tegen corrosie (uur)			
Lekkage (cm ³ /min) na duurzaamheidstest			
Levensduur			

* Gemiddeld alternatief product met beperkte specificaties

ProVia-nummer	Max. werkdruk	Weerstand	Spanning	Nominale stroom	Poort 1	Poort 2
PRO 472 001 0	13 bar	IP69K DIN 40050 Bl.8	24 V DC	≤1,65	M22 x 1,5 JED-388	M22 x 1,5 JED-388
PRO 472 002 0	13 bar	IP69K DIN 40050 Bl.9	24 V DC	≤1,65	M22 x 1,5 JED-152	M22 x 1,5 JED-152



Kruisreferenties ProVia ABS magneetklepmodulator

OE-merk	OE-nummer	OE-merk	OE-nummer	OE-merk	OE-nummer			
PRO 472 001 0								
Alexander Dennis	6575332	Mercedes-Benz	44296544	Hyundai	594207F000			
Ashok Leyland	445332075		5010143058	Irisbus	41027224			
			81524526038		4460000008			
			A0044296544	Irizar	8015515			
CNHTC	AZ87355000100	MERITOR	S4721950160	Iveco	1079666			
	WG90003605151	NEOPLAN	81524526019		41027224			
	WG90003605152	Nissan	464139X401		41211070			
	WG9000360515/1	PACCAR	1505210		42070065			
DAF	1304635		1524831		42123220			
	1505210	PETERBILT	S472-195-016-0		42542734			
	1524831	Renault	44296544		4460000008			
ERF	4082200		5010143058		5801091133			
EvoBus	A0044296544		81524526038		E4460000008			
FAW	355031050A	SCANIA	1453761	KENWORTH	S472-195-018-0			
Foton	1417135900001		1934974	Kia	OK87T43802			
	1419335676004		1934978	KING LONG	235600020			
	1612135900002	Shaanxi	DZ95189583020		35A0350010			
	H0356D02001A0	UD Trucks	464139X401	LIEBHERR	502666708			
	H4356D02001A0		VDL	20252300	MACK	6300-4721950180		
	L0356012003A0	Volvo	WA4721950160		8235-54721950180			
HINO	899960117A		WAB4721950160	MERITOR	S4721950180			
Irisbus	41211070	PRO 472 002 0			Otokar	13C0008804AA		
	5006034256	Alexander Dennis	6538771	PACCAR	1504901			
	5006143405		6576932	PETERBILT	S472-195-018-0			
Iveco	125726		6579421	SCANIA	1376793			
	41027224		6579422		1453761			
	41211070	Ashok Leyland	445332007		1518589			
	42070065		CNHTC		1934975			
	42123220		WG9718360002	Schwarzmüller	12992			
	42542734		WG97183600021	Shaanxi	61223550112			
	5006034256		WG9718360002/1		DZ9100580213			
	5006143405	DAEWOO	3453401300	Solaris	1102963200			
	9472195055		DAF	1504901	TEREX	132412		
KENWORTH	S472-195-016-0		FAUN	99707006699	Van Hool	10674229		
Leyland DAF	1304635		FAW	35503156S		VDL	28210607900	
	ABRA143			S35503156S		Volvo	1079666	
	ABRD758		Feldbinder	7292			41027224	
MACK	6300-4721950160			Ford	YC442C219AA		41211070	
MAN	4082200			FOTON	1106935600030		42070065	
	44296544				1106936800030		42123220	
	4721950160				1417135900001		42542734	
	5010143058			FREIGHTLINER	TDAS4721950180		WAB4721950180	
	81524525019						YUTONG	355000017
	81524526019							
	81524526038							
	ZG110050007							



ELEKTRONISCH GEREGELDE LUCHTVERING

ECAS MAGNEETKLEP • ECAS AFSTANDSSENSOR



ECAS MAGNEETKLEP

In de elektronisch geregelde luchtvering (ECAS) zet de magneetklep de elektronisch uitgangssignalen vanuit de elektronische regeleenheid om naar de pneumatische bedieningssignalen voor de luchtveerbalgen.

Belangrijkste kenmerken

- Temperatuurbereik: -40 °C tot +80 °C
- Werkdruk: 5 – 13 bar
- Interface: type elektrische aansluiting, type pneumatische aansluiting, positie montageschroeven
- Alle varianten (uitgezonderd PRO 412 004 0 en PRO 412 005 0) met geluiddemper
- Schroefdraad poort M22×1.5 volgens norm Voss 230
- Elektrische penconnectoren volgens norm DIN 72585



FUNCTIE	OE - ORIGINEEL	PROVIA	AFTERMARKET-GEMIDDELDE*
Lekkage -40 °C (cm ³ /min)			
Lekkage +80 °C (cm ³ /min)			
Productlevensduur			

* Gemiddeld alternatief product met beperkte specificaties

ProVia ECAS magneetklep

ProVia-nummer	Toepassing	E-aansluiting	Opmerking
PRO 412 000 0	Achteras 2-punts regeling (2 afstandssensors)	1 bajonet DIN 72585-A1-4.1-Sn/K2	• Geluiddemper op poort 3
PRO 412 001 0	Achteras 2-punts regeling (2 afstandssensors)	1 bajonet DIN 72585-A1-4.1-Sn/K2	• Geluiddemper op poort 3 • Poort 21 gesloten
PRO 412 002 0	Achteras 1-punts regeling (1 afstandssensor)	1 bajonet DIN 72585-A1-4.2-Sn/K1	• Dwarse schuif • Geluiddemper op poort 3
PRO 412 003 0	Vooras 1-punts regeling (1 afstandssensor)	1 bajonet DIN 72585-A1-3.6-Sn/K2	• Dwarse schuif • Geventileerd via achterasklep • Geluiddemper op poort 3
PRO 412 004 0	Vooras 1-punts regeling (1 afstandssensor)	1 bajonet DIN 72585-A1-2.1-Sn/K2	• Dwarse schuif • Geventileerd via achterasklep
PRO 412 005 0	Vooras 1-punts regeling (1 afstandssensor)	1 bajonet DIN 72585-A1-3.6-Sn/K2	• Dwarse schuif • Geventileerd via achterasklep

ProVia-nummer	Toepassing	E-aansluiting	Opmerking
PRO 412 006 0	Vooras in bussen	1 bajonet DIN 72585-A1-3.6-Sn/K2 1 bajonet DIN 72585-A1-4.1-Sn/K2	<ul style="list-style-type: none"> • Kniefunctie • Geïntegreerde ventilatiefunctie • Geluiddemper op poort 3
PRO 412 007 0	Vooras in bussen	1 bajonet DIN 72585-A1-3.6-Sn/K2 1 bajonet DIN 72585-A1-4.2-Sn/K2	<ul style="list-style-type: none"> • Kniefunctie • Geluiddemper op poort 3

Kruisreferenties ProVia ECAS magneetklep

OE-merk	OE-nummer	OE-merk	OE-nummer	OE-merk	OE-nummer
PRO 412 000 0		LANGENDORF	1111648	YUTONG	350601075
EvoBus	A0003278525	Leyland DAF	1302682 1343254 ABRA180 ABRB811	PRO 412 002 0	
Hyundai	558028KZZ0	Lohr	F00257376	Alexander Dennis	AB4729000550
Kia	558028KZZ0	MAN	81259026146 81259026239 2Z0607361G N2259026006	Ashok Leyland	442562004
Mercedes-Benz	0003278525	Mercedes-Benz	A0003276725	DAF	1343255 1304587
PRO 412 001 0		NATO	4810123666446	DOLL	7055976 7088657
Alexander Dennis	661657 AB4729000530 ABA0003276825	NEOPLAN	1101016529 81259026146 81259026239	FAW	2941605-55A
DAEWOO	3425002880	Orthaus	495068	Faymonville	14177
DAF	1302682 1343254 1505294 1506180	Renault	5010143096 5010422345	Feldbinder	1042813 083184
E.R.F.	81259026146	SCANIA	1383956 1934983 1934990 1934994	Goldhofer	165646
EvoBus	A0003276725	Schmitz Cargobull	1023612	Irisbus	41211012
Faymonville	13769	Schwarz Müller	36833	Isuzu	1825639780
Ford	4C463038AA	Solaris	1021402002	IVECO	41211012
FOTON	1618029600001	VDL Bus	41343254 759000177 28220102600	KÄSSBOHRER	21145210032 21150110028
Hyundai	559507K700	Volvo	20707211	Kinglong	29Y11-45020
Irisbus	41211013 500310195	VW	2Z0607361F	Kögel	339077
Irizar	8015530			Krone	5813398 505820672/0
Isuzu	1825637130			LANGENDORF	1111649
IVECO	41211013 500310195			Leyland DAF	1304587 ABRA090 ABRB810
Kinglong	29Y11-45025			Lohr	F00295081
KRONE	505820513			MAN	81259026145

OE-merk	OE-nummer	OE-merk	OE-nummer	OE-merk	OE-nummer
	81259026238	PRO 412 004 0		EvoBus	A0003279725
	81259029145	Mercedes-Benz	A0003278425	FOTON	1618029600001
	N2259026005	PRO 412 005 0		Irizar	8015529
Meiller	798307/70009948	DOLL	7093146	MAN	2Z0601361F
	798857/70193564	E.R.F.	81259026144	Mercedes-Benz	A0003279725
NEOPLAN	81259026145	Goldhofer	168923	Shaanxi	6180J-3629112
Nooteboom	16062	Hyundai	558018R900	VDL Bus	41150130
	3478624	Irisbus	41211011		759000174
Renault	5010457434	IVECO	41211011	VW	2Z0601361G
SCANIA	1934984	Kia	558018R900	Yutong	3506-01316
	1934991	KRONE	5813774	PRO 412 007 0	
Schmitz Cargobull	1066451		505821128	Hyundai	558018KZZ0
	052540	MAN	81259026144	Krone	5813774
	INS033-0018		81259029144		5813774/1
Schwarz Müller	38091	Renault	4729000540	MAN	81259026144
	93651		5010143097		81259026230
Tirsan	21145210032		5010457151		81259029144
	21150110028	Volvo	20734168	NEOPLAN	81259026230
VDL Bus	9116823	PRO 412 006 0		Renault	5010143097
Volvo	20707214	Alexander Dennis	662174		
PRO 412 003 0		DAF	1150130		
MAN	81259026237		1525422		
	82259026237				
NEOPLAN	81259026237				

Vervanging van ECAS1-kleppen door ProVia ECAS3-kleppen

Een soepele vervanging van een ECAS1-klep door een ECAS3-klep vereist specifieke reparatiesets. U heeft max. 3 reparatiesets nodig om verzekerd te zijn van een correcte integratie van de ECAS3-klep in het ECAS-systeem van een voertuig. De types reparatiesets worden hierna getoond, gegroepeerd op hun werking.

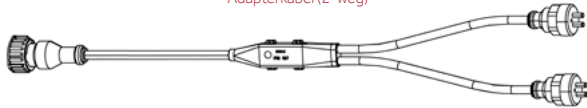
Magneetklepaansluiting

Er worden reparatiesets gebruikt voor de overgang van een M27 enkele magneetklep (ECAS1) naar DIN bajonetmagneetkleppen (ECAS3).

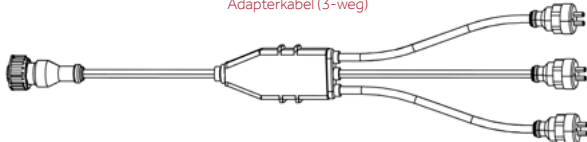
894 601 134 2
Adapterkabel (1-weg)



472 880 929 2
Adapterkabel (2-weg)



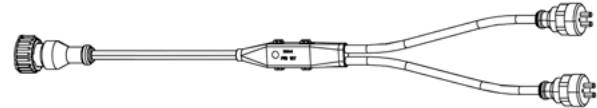
472 880 928 2
Adapterkabel (3-weg)



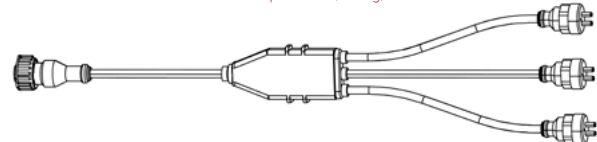
472 880 930 2
3 kabels: 1× adapterkabel (1-weg)



1× adapterkabel (2-weg)



1× adapterkabel (3-weg)



Elektrische aansluiting

Reparatiesets zorgen voor de correcte elektrische poortaansluiting.

De reparatieset 894 601 161 2 werkt als een uitbreiding en stelt de pin-toekenningen correct in.

Reparatieset 472 880 931 2 - zonder uitbreiding - zet ook de pentoekenning in een connector om.

894 601 161 2
Adapter (verlengkabel)



472 880 931 2
Adapter (verlengkabel en pin-toekenningkabel)



Voss-aansluiting

Specifieke ECAS1-varianten hebben een M16×1,5 Voss pneumatische toevoerpoort, daarentegen zijn de ECAS3 uitgerust met een M22×1.5 Voss-poort. De reparatiesets zorgen voor een verlaging van M22×1.5 tot M16×1.5 en garanderen stevigheid. De bestaande pneumatische aansluiting van het voertuig kan worden gebruikt.

472 880 932 2
Voss-adapter, 2× O-ringen
(M22×1.5 / M16×1.5), schijf



472 880 933 2
Voss-adapter, O-ring (M22×1.5)

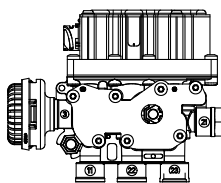


Pneumatische aansluiting

Bepaalde ECAS1-kleppen hebben standaard metrische schroefdraden op alle luchtpoorten terwijl alle ECAS3-kleppen zijn voorzien van Voss metrische connectorschroefdraden. Voor deze kleppen moet de reparatieset 472 900 931 2 worden gebruikt om de luchtaansluiting stevig uit te voeren.

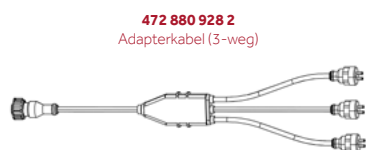
472 900 931 2
4× O-ringen



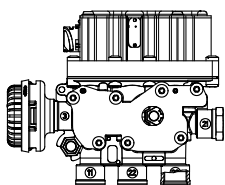


Vervanging van ECAS1-kleppen door ProVia ECAS3-kleppen PRO 412 001 0

PRO 412 001 0 met gebruik van onderstaande reparatiesets vervangt de getoonde OE-kruisreferenties.



OE-merk	OE-nummer	OE-merk	OE-nummer	OE-merk	OE-nummer
Alexander Dennis	AB4729000010	DAF	1505290	DAF	1518917
DAF	1249402		1505292	Irisbus	41003307
	1506152	EvoBus	8241562000	IVECO	41003307
	1505291R	MAN	81259026117		
	1506179	NEOPLAN	81259026117		
	527488	PACCAR	1505290		
EvoBus	82416830000		1505292		
	A0003276225	SCANIA	1105670		
Faymonville	3545				
Irisbus	97106463				
	U401907801				
LANGENDORF	1111646				
MAN	1169000				
	81259026154				
Mercedes-Benz	A0003276225				
NEOPLAN	11016528				
	102140300				
	81259026154				
Paccar	1505291R				
Renault	5021170199				
SCANIA	1934986				
	2089751				
VDL Bus	1249402				
	41249402				



Vervanging van ECAS1-kleppen door ProVia ECAS3-kleppen PRO 412 002 0

PRO 412 002 0 met gebruik van onderstaande reparatiesets vervangt de getoonde OE-kruisreferenties.



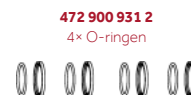
472 880 929 2
Adapterkabel (2-weg)



472 880 929 2
Adapterkabel (2-weg)



472 900 931 2
4× O-ringen



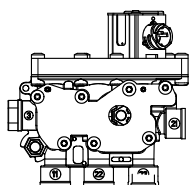
472 900 931 2
4× O-ringen

OE-merk	OE-nummer	OE-merk	OE-nummer	OE-merk	OE-nummer
DAF	1249319 1518916	Goldhofer	164786	Irisbus	41003310
Feldbinder	11594	MAN	81259026132	IVECO	41003310
Kögel	324471	Meiller	39004927 796967		
Krone	505810491/0	NEOPLAN	81259026132		
MAN	1168275 81259026155	Schmitz	050703		
NEOPLAN	81259026155				
Paccar	ACHE898				
Renault	5010235153				
SCANIA	1347572 1934988				
Schmitz	051347				
VDL Bus	1249319 41249319				



472 880 931 2
Adapter (verlengkabel en pin-toekenningkabel)

OE-merk	OE-nummer
DAF	1506181
SCANIA	1934993



Vervanging van ECAS1-kleppen door ProVia ECAS3-kleppen PRO 412 005 0

PRO 412 005 0 met gebruik van onderstaande reparatiesets vervangt de getoonde OE-kruisreferenties.



894 601 134 2
Adapterkabel (1-weg)

472 880 933 2
Voss-adapter, O-ring (M22×1.5)



472 880 933 2
Voss-adapter, O-ring (M22×1.5)



894 601 161 2
Adapter (verlengkabel)

472 880 933 2
Voss-adapter, O-ring (M22×1.5)



OE-merk	OE-nummer	OE-merk	OE-nummer	OE-merk	OE-nummer
EvoBus	A0003276325	Neoplan	81259026144	Renault	5010422018
Irisbus	U401907802				
Kögel	325209				
KRONE	505810492 5810492				
MAN	81259026144				
Mercedes-Benz	A0003276325				
NEOPLAN	102140210				
SCANIA	1934989				



472 900 931 2
4× O-ringen

472 880 932 2
Voss adapter, 2× O-ringen (M22×1.5 / M16×1.5), schijf



894 601 134 2
Adapterkabel (1-weg)



472 900 931 2
4× O-ringen

472 880 932 2
Voss adapter, 2× O-ringen (M22×1.5 / M16×1.5), schijf



OE-merk	OE-nummer	OE-merk	OE-nummer
Irisbus	41003308	EvoBus	8241563000
IVECO	41003308	MAN	1213753 81259026113
		NEOPLAN	11016526 102140200 81259026113
		Renault	5810112384
		Schmitz	50704

ECAS AFSTANDSSENSOR

In de elektronisch geregelde luchtvering (ECAS) bewaakt een afstandssensor, die via een hefboom is verbonden met de as, de afstand tussen de as en het chassis van het voertuig en geeft de gemeten waarde door via de sensorkabel aan de elektronische regeleenheid. Dit vormt het uitgangspunt voor de elektronische stabiliteitscontrole van de truck.

Belangrijkste kenmerken

- Nauwkeurige rotatie van de armatuur
- Links en rechts toepasbaar
- Drie varianten met kruisarmen en een variant met rechter arm beschikbaar
- Voedingsspanning: PULSEREND 8 – 16 V DC
- Stroomverbruik: max. 90 mA
- Elektrische aansluiting: Bajonet ISO 15170
- Temperatuurbereik: -40 °C tot +80 °C
- Bescherming volgens ISO 20653: IP 6K9K



ProVia-nummer	Type bevestiging arm	Toleranties van karakteristieke curve
PRO 412 030 0	Rechte arm	-
PRO 412 031 0	Kruisarm	$t_{+50^\circ} - t_{0^\circ} = 150 \pm 8 \mu s$
PRO 412 032 0	Kruisarm	$t_{+50^\circ} - t_{0^\circ} = 146 \pm 4 \mu s$
PRO 412 033 0	Kruisarm	$t_{+50^\circ} - t_{0^\circ} = 142 \pm 8 \mu s$

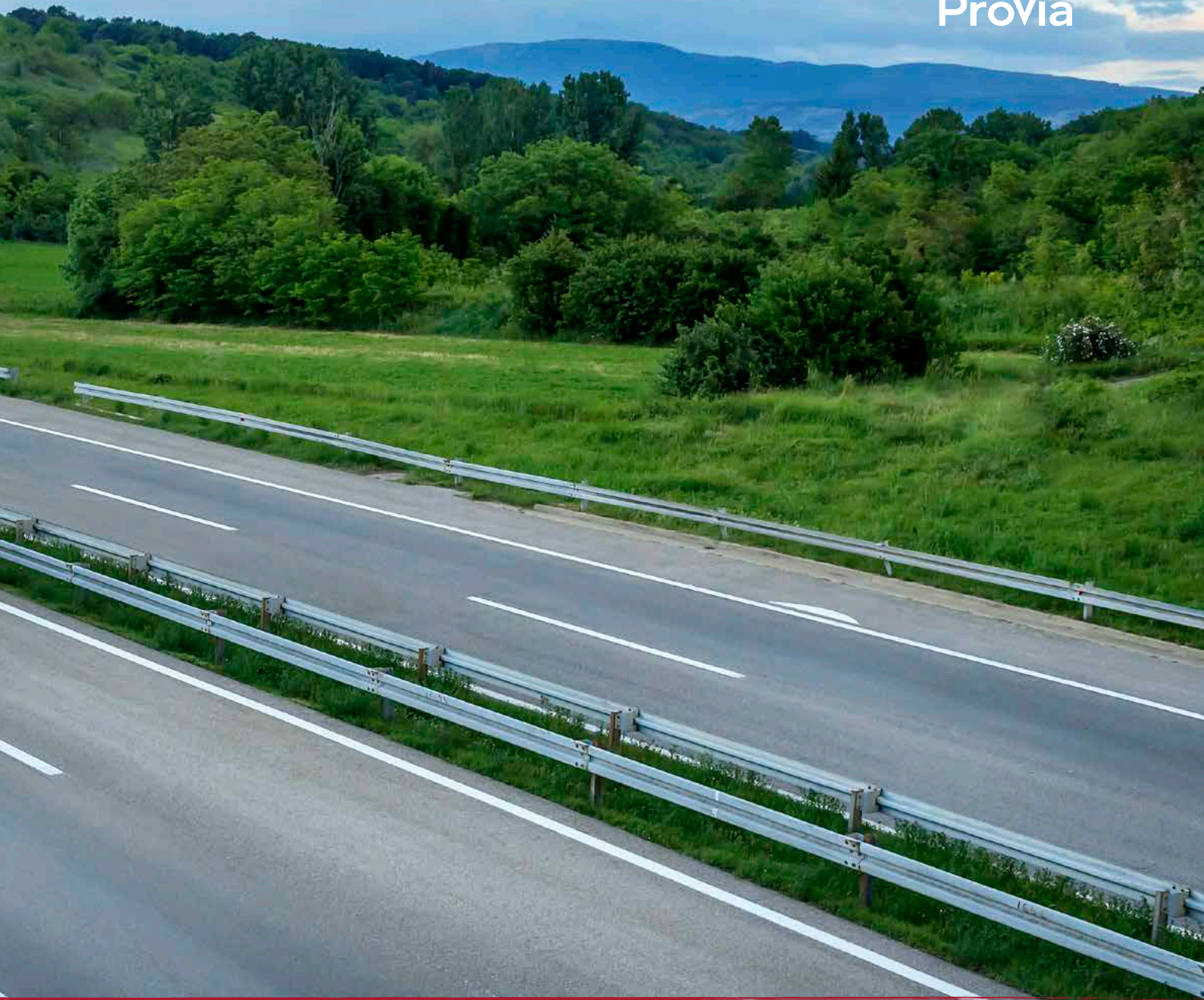
Kruisverwijzingen ProVia ECAS-afstandssensor

OE-merk	OE-nummer	OE-merk	OE-nummer	OE-merk	OE-nummer
PRO 412 030 0		Nooteboom	3478622	FAW	3614315-Y671/A
Alexander Dennis	662172	Otokar	A-IF2063	Hyundai	558508D000
DAF	1365935	PACCAR	1365935	Irisbus	41200708
DOLL	7119045	Renault	5010422344	IVECO	41200708
Faymonville	214004	SCANIA	1495828 1934584 2099046	Kia	558508D000
Irizar	8015544	Schmitz Cargobull	1055349	MAN	81259370040
Iveco	M78121482	Schwarz Müller	86461	Mercedes-Benz	A0025426718
KÄSSBOHRER	21151103152	Tirsan	21151103152	SCANIA	1448082 1934585
Kögel	6503143/0	VDL Bus	262643 2026243 759000181	PRO 412 032 0	
KRONE	515005712	Volvo	WA4410501000	EvoBus	A0035422618
LANGENDORF	1273177	PRO 412 031 0		Mercedes-Benz	0035422618
Lecitrailer	4501002	CNHTC	WG9925715101/1	PACCAR	1528811
Leyland DAF	1365935 ABRA506	DAEWOO	3425002890	SCANIA	1934586
Lohr	A05101487	DAF	1524843	PRO 412 033 0	
Meiller	798385/70182397	EvoBus	A0025426718	MAN	81259370040
NATO	6695123889365			NEOPLAN	81259370040



AANSLUITVOORZIENING AANHANGWAGEN

SPIRAAL- EN RECHTE SLANGEN • KOPPELINGSKOP • ELEKTRISCHE ACCESSOIRES



SPIRAAL- EN RECHTE SLANGEN

Spiraalslangen van ProVia worden toegepast in pneumatische remsystemen als flexibele verbinding tussen de truck en de oplegger.



Belangrijkste kenmerken

- Een meerlaagse spiraalslang
- De buitenste laag van PA12 is bestand tegen schadelijke factoren en werkt als slijtage-indicator
- Minder complexiteit omdat ProVia-varianten compatibel zijn met een breed scala aan OE-systemen
- Antiknik deel om schade aan de spiraal te voorkomen
- Fittingen van messing
- Temperatuurbereik: van -40 °C tot +100 °C
- Alle ProVia-slangen voldoen aan de ISO7628-norm
- Spiraalslangen zijn daarnaast gecertificeerd conform ISO7375

FUNCTIE	OE - ORIGINEEL	PROVIA	AFTERMARKET-GEMIDDELDE*
Materiaalstructuur			
Chemische weerstand			
Temperatuurbereik (°C)			
Oppervlaktebescherming van fittingen			
Flexibiliteit			

* Gemiddeld alternatief product met beperkte specificaties

Spiraalslangen

Standaard: ISO 7375 / ISO 7628 Kleur: **zwart**, formaat: **12×1,5 mm**
 Werklengte: **4 m** Max. werkdruk: **10 bar**

ProVia-nummer	Aansluiting	Kleurcode knikbescherming
PRO 711 056 0	M16×1,5 mannelijk / M16×1,5 mannelijk	Rood
PRO 711 057 0	M16×1,5 mannelijk / M16×1,5 mannelijk	Geel
PRO 711 058 0	M22×1,5 mannelijk / M22×1,5 mannelijk	Rood
PRO 711 059 0	M22×1,5 mannelijk / M22×1,5 mannelijk	Geel
PRO 711 060 0	M16×1,5 mannelijk / M18×1,5 vrouwelijk	Rood
PRO 711 061 0	M16×1,5 mannelijk / M18×1,5 vrouwelijk	Geel
PRO 711 062 0	M18×1,5 vrouwelijk / M18×1,5 vrouwelijk	Rood
PRO 711 063 0	M18×1,5 vrouwelijk / M18×1,5 vrouwelijk	Geel

Rechte slangen

Standaard: ISO 7628
 Kleur: **zwart**
 Werklengte: **25 m** Max. werkdruk: **12,5 bar**

ProVia-nummer	Afmeting
PRO 251 106 6	6×1,0 mm
PRO 251 108 6	8×1,0 mm
PRO 251 110 6	10×1,0 mm
PRO 251 112 6	12×1,5 mm
PRO 251 115 6	15×1,5 mm

KOPPELINGSKOP

Deze zorgt voor de pneumatische verbinding tussen een truck en een trailer. Ze maken het mogelijk om twee gescheiden lijnen voor voeding en regeling aan te sluiten en voorkomen een onjuiste koppeling.

Over

- Prestatienorm ISO 1728
- Eenvoudig ontwerp, bestand tegen zware weersomstandigheden
- Robuuste beschermkap tegen stof

Truck

- Automatisch
- M16×1,5
- Voeding + Servicelijn
- Geel + Rood
- Met klep

Trailer

- Standaard
- M16×1,5
- Voeding + Servicelijn
- Geel + Rood



FUNCTIE	OE - ORIGINEEL	PROVIA	AFTERMARKET-GEMIDDELDE*
Uitharding			
Levensduur product (koppeling-/ontkoppelingscycli)			
Levensduur (drukopbouw en -aflaat)			
Weerstand tegen corrosie (uur)			
Lekkage +80 °C (cm ³ /min)			

* Gemiddeld alternatief product met beperkte specificaties

ProVia-nummer	Voertuigtype	Standaard	Kap	Poort	Opmerking
PRO 200 221 0	Truck	ISO 1728	Rood	M16×1,5	met klep
PRO 200 222 0	Truck	ISO 1728	Geel	M16×1,5	met klep
PRO 200 021 0	Trailer	ISO 1728	Rood	M16×1,5	vrije doorstroming
PRO 200 022 0	Trailer	ISO 1728	Geel	M16×1,5	vrije doorstroming

ELEKTRISCHE ACCESSOIRES

De reeks van elektrische accessoires van ProVia omvat een uitgebreid assortiment van oplossingen voor het verbinden van trucks en trailers. De ProVia-reeks omvat aansluitingen, stekkers, adapterkabels en 7-polige en 15-polige kabels.

Belangrijkste kenmerken

- Compatibel met ABS (5-polig) & EBS (7-polig)
- Adapterkabel maakt verbinding tussen 15-polig en 2x 7-polig mogelijk
- Geschroefde aansluitingen met een duidelijke identificatie van pennen, geen speciaal gereedschap vereist voor de montage
- **Kabels:** werk lengte van 3,5 m; knikbescherming; vervaardigd van robuust polyurethaan
- **Aansluitingen:** schroefklemmen en kleurcodering voor een eenvoudiger bedrading
- **Stekkers:** met afdichting beschermd
- De complete reeks van elektrische accessoires van ProVia is ADR-/GGVS-gecertificeerd
- Temperatuurbereik -40 °C tot +80 °C
- Spiraalkabel ABS/EBS 7-polig, 7-pins aansluiting en 7-polige stekker conform de ISO 7638-norm
- 15-polige spiraalkabel, adapterkabel, 15-pins aansluiting en 15-polige stekker conform de 12098-norm



FUNCTIE	OE - ORIGINEEL	PROVIA	AFTERMARKET-GEMIDDELDE*
Temperatuurbereik (°C)			
Maximale uitbreidingslengte			
Spoeldiameter			
Aantal spoelen			

* Gemiddeld alternatief product met beperkte specificaties

Spiraalkabels

ProVia-nummer	PRO 531 000 0	PRO 531 001 0	PRO 531 002 0
Product			
Beschrijving	Spiraalkabel ABS/EBS 7-polig	Spiraalkabel 15-polig	Adapterspiraalkabel 15-polig naar 2x 7-polig
Spanning (V)	24 V	24 V	24 V
Aantal spoelen	29 ±2	26 ±2	36 ±2
Trekontlastingsmateriaal spoel	PU	PU	PU
Spoelkleur	zwart	zwart	zwart
Spoeldiameter	50 ±5	60 ±5	40 ±5
Werk lengte	3,5 m	3,5 m	3,5 m
Toegestane kabeluitbreiding	4,0 m	4,0 m	4,0 m
Kabeldoorsnede	3 × 1,5 mm ² + 2 × 4 mm ² + 2 × 1,5 mm ²	3 × 2,5 mm ² + 10 × 1,5 mm ² + 2 × 1,5 mm ²	6 × 1,0 mm ² + 1 × 1,5 mm ²
Temperatuurbereik	-40 °C tot +80 °C	-40 °C tot +80 °C	-40 °C tot +80 °C
Kleur kinkbescherming	rood	blauw	zwart
Certificeringen	ISO 7638, ISO 4091, GGVS/ADR	ISO 12098, ISO 4091, GGVS/ADR	ISO 12098, ISO 4091, GGVS/ADR

Aansluitingen en stekkers

ProVia-nummer	PRO 531 000 2	PRO 531 001 2	PRO 531 010 2	PRO 531 011 2
Product				
Beschrijving	Aansluiting ABS/EBS 7-pins	Aansluiting 15-pins	Stekker ABS/EBS 7-polig	Stekker 15-polig
Spanning (V)	24 V	24 V	24 V	24 V
Temperatuurbereik	-40 °C tot +80 °C	-40 °C tot +80 °C	-40 °C tot +80 °C	-40 °C tot +80 °C
Montagetype pennen	geschroefd	geschroefd	geschroefd	geschroefd
Kleurcodering	✓	✓	✓	✓
Certificeringen	ISO 7638, ISO 4091, GGVS/ADR	ISO 12098, ISO 4091, GGVS/ADR	ISO 7638, ISO 4091, GGVS/ADR	ISO 12098, ISO 4091, ADR/GGVS



INDEXLIJST, LIJST MET KRUISVERWIJZINGEN

INDEX OP PROVIA ONDERDEELNAAM • INDEX OP PROVIA NUMMER • OE NUMMER PROVIA NUMMER



Indexlijsten, lijst met kruisverwijzingen

Index op naam ProVia-onderdeel

ProVia onderdeelnummer	Pagina	ProVia onderdeelnummer	Pagina	ProVia onderdeelnummer	Pagina
ABS-magneetklepmodulator.....	86	Cilinderkop voor compressoren.....	48	Parkeer-los-veiligheidsklep.....	69
Luchtdroger.....	36	Koppingskop.....	101	Pneumatische koppelingsactuator.....	62
Luchtbehandelingsunit.....	38	Dubbel diafragma veerremcilinder.....	24	Drukbeperingsklep.....	44
Remcilinder.....	10	ECAS afstandssensor.....	97	Viervoudig circuit veiligheidsklep.....	43
Remblokken.....	29	ECAS magneetklep.....	90	Aanhangwagenremklep.....	74
Hoogteregelklep voor cabines.....	54	Elektrische accessoires.....	102	Relaisklep.....	71
Patroon.....	41	Voetremklep.....	66	Draaischuifklep.....	56
Hoogteregelklep voor chassis.....	52	Handremklep.....	67	Veerremcilinder.....	18
Koppelingsservo.....	60	Verwarming.....	40	Ontlastklep aanhangwagen.....	76
Spiraal- en rechte slangen.....	100	Multicircuit veiligheidsklep.....	42	Wielsnelheidssensor.....	80

Index op ProVia-nummer

ProVia-nummer	Pagina	ProVia-nummer	Pagina	ProVia-nummer	Pagina
340 175 000 2.....	30	PRO 000 007 0.....	25	PRO 011 005 0.....	72
340 195 000 2.....	30	PRO 000 008 0.....	25	PRO 011 006 0.....	72
340 225 000 2.....	30	PRO 000 009 0.....	25	PRO 011 007 0.....	72
340 319 001 2.....	30	PRO 000 010 0.....	25	PRO 011 008 0.....	72
340 319 003 2.....	30	PRO 000 011 0.....	25	PRO 011 009 0.....	72
340 319 004 2.....	30	PRO 000 012 0.....	25	PRO 015 004 0.....	45
340 319 005 2*.....	30	PRO 000 013 0.....	25	PRO 015 005 0.....	45
340 319 006 2*.....	30	PRO 000 017 0.....	25	PRO 015 026 0.....	45
340 322 000 2.....	30	PRO 000 018 0.....	25	PRO 015 068 0.....	45
340 901 050 2.....	30	PRO 006 001 0.....	52	PRO 015 072 0.....	45
340 901 060 2.....	30	PRO 006 002 0.....	52	PRO 015 073 0.....	45
340 901 061 2.....	30	PRO 006 003 0.....	52	PRO 015 512 0.....	45
340 901 070 2.....	30	PRO 006 004 0.....	52	PRO 032 000 0.....	81
340 901 071 2.....	30	PRO 007 001 0.....	54	PRO 032 001 0.....	81
340 901 072 2.....	30	PRO 007 003 0.....	54	PRO 032 002 0.....	81
340 901 073 2.....	30	PRO 007 007 0.....	54	PRO 032 003 0.....	81
340 902 000 2.....	30	PRO 007 010 0.....	54	PRO 032 004 0.....	81
340 902 001 2.....	30	PRO 007 011 0.....	54	PRO 032 005 0.....	81
340 902 002 2.....	30	PRO 007 023 0.....	54	PRO 032 006 0.....	81
340 902 003 2.....	30	PRO 007 028 0.....	54	PRO 032 007 0.....	81
340 902 004 2.....	30	PRO 007 030 0.....	54	PRO 032 008 0.....	81
340 902 005 2.....	30	PRO 007 036 0.....	55	PRO 032 009 0.....	81
340 902 191 2.....	30	PRO 010 200 2.....	41	PRO 032 010 0.....	81
340 902 192 2.....	30	PRO 010 300 0.....	45	PRO 032 011 0.....	81
340 902 220 2.....	30	PRO 010 301 0.....	45	PRO 032 012 0.....	81
340 902 221 2.....	30	PRO 010 302 0.....	45	PRO 032 013 0.....	81
340 902 222 2.....	30	PRO 010 314 0.....	45	PRO 032 014 0.....	81
340 902 223 2.....	30	PRO 010 317 0.....	45	PRO 032 015 0.....	81
340 903 220 2.....	30	PRO 010 318 0.....	45	PRO 032 016 0.....	81
340 904 000 2.....	30	PRO 010 332 0.....	45	PRO 032 020 0.....	56
340 904 001 2.....	31	PRO 010 333 0.....	45	PRO 032 120 0.....	56
340 904 002 2.....	31	PRO 011 000 0.....	72	PRO 032 220 0.....	56
340 904 003 2.....	31	PRO 011 001 0.....	72	PRO 051 001 0.....	60
340 904 004 2.....	31	PRO 011 002 0.....	72	PRO 051 002 0.....	60
340 904 005 2.....	31	PRO 011 003 0.....	72	PRO 051 003 0.....	60
PRO 000 006 0.....	25	PRO 011 004 0.....	72	PRO 051 004 0.....	60

ProVia-nummer	Pagina	ProVia-nummer	Pagina	ProVia-nummer	Pagina
PRO 051 005 0	60	PRO 412 002 0	90	PRO 643 031 0	46
PRO 051 006 0	60	PRO 412 003 0	90	PRO 643 037 0	46
PRO 051 007 0	60	PRO 412 004 0	90	PRO 643 083 0	46
PRO 051 008 0	60	PRO 412 005 0	90	PRO 643 307 0	46
PRO 051 009 0	60	PRO 412 006 0	91	PRO 643 308 0	46
PRO 051 010 0	60	PRO 412 007 0	91	PRO 643 325 0	46
PRO 100 100 0	39	PRO 412 030 0	97	PRO 643 328 0	46
PRO 122 001 0	43	PRO 412 031 0	97	PRO 643 330 0	46
PRO 122 002 0	43	PRO 412 032 0	97	PRO 643 331 0	46
PRO 122 003 0	43	PRO 412 033 0	97	PRO 643 335 0	46
PRO 122 004 0	43	PRO 417 004 0	55	PRO 643 339 0	46
PRO 122 005 0	36	PRO 417 025 0	55	PRO 643 500 0	46
PRO 122 005 0	40	PRO 417 034 0	55	PRO 645 000 0	68
PRO 122 007 0	36	PRO 420 001 0	19	PRO 645 001 0	68
PRO 122 008 0	36	PRO 421 002 0	20	PRO 645 002 0	68
PRO 122 019 0	36	PRO 421 004 0	20	PRO 645 003 0	68
PRO 124 000 2	41	PRO 430 001 0	20	PRO 645 004 0	68
PRO 124 002 2	41	PRO 431 001 0	20	PRO 645 005 0	68
PRO 124 701 2	41	PRO 432 001 0	20	PRO 645 006 0	68
PRO 154 002 2	49	PRO 461 101 0	19	PRO 645 007 0	68
PRO 200 021 0	101	PRO 472 001 0	86	PRO 645 008 0	68
PRO 200 022 0	101	PRO 472 002 0	86	PRO 645 009 0	68
PRO 200 221 0	101	PRO 480 010 0	19	PRO 645 010 0	68
PRO 200 222 0	101	PRO 481 012 0	19	PRO 648 000 0	69
PRO 251 106 6	100	PRO 481 050 0	19	PRO 648 001 0	74
PRO 251 108 6	100	PRO 491 001 0	20	PRO 648 002 0	74
PRO 251 110 6	100	PRO 491 002 0	20	PRO 648 003 0	74
PRO 251 112 6	100	PRO 491 003 0	20	PRO 648 004 0	74
PRO 251 115 6	100	PRO 491 004 0	20	PRO 704 932 2	49
PRO 315 008 0	66	PRO 492 001 0	20	PRO 711 056 0	100
PRO 315 077 0	66	PRO 492 002 0	20	PRO 711 057 0	100
PRO 315 180 0	66	PRO 492 003 0	20	PRO 711 058 0	100
PRO 315 263 0	66	PRO 492 005 0	20	PRO 711 059 0	100
PRO 315 264 0	66	PRO 492 006 0	20	PRO 711 060 0	100
PRO 352 922 2	49	PRO 499 001 0	20	PRO 711 061 0	100
PRO 392 200 0	25	PRO 510 920 2	49	PRO 711 062 0	100
PRO 392 201 0	25	PRO 510 930 2	49	PRO 711 063 0	100
PRO 392 202 0	25	PRO 527 001 0	76	PRO 712 002 2	27
PRO 392 203 0	25	PRO 527 002 0	76	PRO 712 019 0	27
PRO 392 204 0	25	PRO 527 004 0	76	PRO 712 712 0	27
PRO 393 100 0	25	PRO 527 005 0	76	PRO 712 713 0	27
PRO 393 101 0	25	PRO 527 006 0	76	PRO 712 715 0	27
PRO 393 102 0	25	PRO 531 000 0	103	PRO 712 716 0	27
PRO 393 103 0	25	PRO 531 000 2	103	PRO 714 000 0	12
PRO 393 200 0	25	PRO 531 001 0	103	PRO 714 007 0	12
PRO 393 201 0	25	PRO 531 001 2	103	PRO 714 015 0	12
PRO 393 202 0	25	PRO 531 002 0	103	PRO 714 015 0	13
PRO 393 203 0	25	PRO 531 010 2	103	PRO 714 019 0	10
PRO 393 204 0	25	PRO 531 011 2	103	PRO 714 020 0	11
PRO 400 001 0	37	PRO 537 018 0	83	PRO 714 030 0	11
PRO 400 002 0	37	PRO 537 023 0	83	PRO 714 241 0	11
PRO 400 920 2	37	PRO 537 030 0	83	PRO 714 242 0	11
PRO 410 001 0	37	PRO 537 038 0	83	PRO 714 244 0	11
PRO 410 002 0	37	PRO 537 040 0	83	PRO 714 245 0	11
PRO 410 003 0	37	PRO 537 051 0	83	PRO 714 330 0	11
PRO 410 004 0	37	PRO 537 060 0	83	PRO 714 710 0	11
PRO 410 920 2	36	PRO 537 080 0	83	PRO 934 005 0	42
PRO 411 006 0	62	PRO 537 100 0	83		
PRO 411 011 0	60	PRO 643 000 0	72		
PRO 411 031 0	60	PRO 643 001 0	45		
PRO 411 300 0	60	PRO 643 002 0	72		
PRO 412 000 0	90	PRO 643 003 0	72		
PRO 412 001 0	90	PRO 643 004 0	72		

OE nummer » ProVia nummer

OE-nummer	ProVia-nummer / product	Pagina	OE-nummer	ProVia-nummer / product	Pagina
Alexander Dennis					
659826	PRO 051 006 0 Koppelingsservo.....	61	F001882	PRO 032 020 0 Draaischuifklep.....	56
661657	PRO 412 001 0 ECAS magneetklep.....	91	F005268	PRO 006 001 0 Hoogteregelklep voor chassis.....	53
662172	PRO 412 030 0 ECAS afstandssensor.....	97	M058296	PRO 531 018 0 ABS verlengkabel.....	83
662174	PRO 412 006 0 ECAS magneetklep.....	92	M058318	PRO 531 030 0 ABS verlengkabel.....	84
6538771	PRO 472 002 0 ABS-magneetklepmodulator.....	85	M058431	PRO 531 023 0 ABS verlengkabel.....	84
6573091	PRO 051 006 0 Koppelingsservo.....	61	Bendix		
6575332	PRO 472 001 0 ABS-magneetklepmodulator.....	87	295531	PRO 714 016 0 Remcilindernok.....	16
6576932	PRO 472 002 0 ABS-magneetklepmodulator.....	87	295532	PRO 714 015 0 Remcilindernok.....	15
6579421	PRO 472 002 0 ABS-magneetklepmodulator.....	87	295533	PRO 714 000 0 Remcilindernok.....	13
6579422	PRO 472 002 0 ABS-magneetklepmodulator.....	87	295534	PRO 714 007 0 Remcilindernok.....	15
65387712	PRO 531 100 0 ABS verlengkabel.....	85	295553	PRO 714 016 0 Remcilindernok.....	16
4321059000	PRO 714 015 0 Remcilindernok.....	15	295554	PRO 714 015 0 Remcilindernok.....	15
AB4231069000	PRO 714 000 0 Remcilindernok.....	13	295555	PRO 714 000 0 Remcilindernok.....	13
AB4729000530	PRO 412 001 0 ECAS magneetklep.....	91	295556	PRO 714 007 0 Remcilindernok.....	15
AB4729000550	PRO 412 002 0 ECAS magneetklep.....	91	BERG		
AB9347142110	PRO 122 003 0 Viervoudig circuit veiligheidsklep.....	44	120360101	PRO 714 007 0 Remcilindernok.....	15
ABA0003276825	PRO 412 001 0 ECAS magneetklep.....	91	BOSCH		
DP002103	PRO 643 002 0 Relaisklep.....	73	482022001	PRO 714 016 0 Remcilindernok.....	16
DP002130	PRO 643 000 0 Relaisklep.....	73	482022003	PRO 714 016 0 Remcilindernok.....	16
Arfesan			482022407	PRO 714 000 0 Remcilindernok.....	13
1600000	PRO 714 016 0 Remcilindernok.....	16	482022408	PRO 714 000 0 Remcilindernok.....	13
1600004	PRO 714 016 0 Remcilindernok.....	16	Bosch Rexroth		
1610000	PRO 714 015 0 Remcilindernok.....	15	4231049000	PRO 714 016 0 Remcilindernok.....	16
1610014	PRO 714 015 0 Remcilindernok.....	15	4231059000	PRO 714 015 0 Remcilindernok.....	15
1610016	PRO 714 015 0 Remcilindernok.....	15	4231069000	PRO 714 000 0 Remcilindernok.....	13
1610021	PRO 714 015 0 Remcilindernok.....	15	4231079000	PRO 714 007 0 Remcilindernok.....	15
1620021	PRO 714 000 0 Remcilindernok.....	13	Bova		
1620037	PRO 714 000 0 Remcilindernok.....	13	204552	340 901 070 2 Remblokken.....	32
1620049	PRO 714 000 0 Remcilindernok.....	13	BPW		
1630000	PRO 714 007 0 Remcilindernok.....	14	203272700	PRO 714 016 0 Remcilindernok.....	16
1630007	PRO 714 007 0 Remcilindernok.....	14	203272900	PRO 714 007 0 Remcilindernok.....	15
Ashok Leyland			203273100	PRO 714 000 0 Remcilindernok.....	13
442562004	PRO 412 002 0 ECAS magneetklep.....	91	203273200	PRO 714 015 0 Remcilindernok.....	15
445332007	PRO 472 002 0 ABS-magneetklepmodulator.....	87	203362000	PRO 714 015 0 Remcilindernok.....	15
445332075	PRO 472 001 0 ABS-magneetklepmodulator.....	87	243109200	PRO 006 003 0 Hoogteregelklep voor chassis.....	53
445332068	PRO 714 710 0 Schijfremcilinder.....	12	243113500	PRO 006 001 0 Hoogteregelklep voor chassis.....	53
Automann			544414010	PRO 714 015 0 Remcilindernok.....	15
170.955.205	PRO 122 019 0 Luchtdroger.....	37	544415010	PRO 714 000 0 Remcilindernok.....	13
BEDFORD			544415100	PRO 714 000 0 Remcilindernok.....	13
A4028470	PRO 714 000 0 Remcilindernok.....	13	544415110	PRO 714 000 0 Remcilindernok.....	13
Beiben			544416010	PRO 714 007 0 Remcilindernok.....	15
1288910046	PRO 007 030 0 Hoogteregelklep voor cabines.....	55	544416100	PRO 714 007 0 Remcilindernok.....	15
509-431-00-15	PRO 122 021 0 Luchtdroger.....	37	544416110	PRO 714 007 0 Remcilindernok.....	15
BENALU			0203277000	PRO 714 710 0 Schijfremcilinder.....	12
605107100	PRO 714 007 0 Remcilindernok.....	14	0203277100	PRO 714 710 0 Schijfremcilinder.....	12
605109100	PRO 714 015 0 Remcilindernok.....	15	0243109600	PRO 643 307 0 Drukbegezigingsklep.....	47
605110100	PRO 714 016 0 Remcilindernok.....	16	05.444.40.01.0	PRO 712 712 0 DDSB schijf.....	28
605252200	PRO 527 001 0 Ontlastklep aanhangwagen.....	77	05.444.40.01.3	PRO 712 715 0 DDSB schijf.....	28
605323000	PRO 527 004 0 Ontlastklep aanhangwagen.....	77	05.444.40.02.0	PRO 712 712 0 DDSB schijf.....	28
F001572	PRO 006 003 0 Hoogteregelklep voor chassis.....	53	05.444.40.02.3	PRO 712 715 0 DDSB schijf.....	28
			05.444.44.01.0	PRO 712 713 0 DDSB schijf.....	28

OE-nummer	ProVia-nummer / product	Pagina	OE-nummer	ProVia-nummer / product	Pagina		
05.444.44.01.3	PRO 712 716 0	DDSB schijf.....	28	WG97183600021	PRO 472 002 0	ABS-magneetklepmodulator.....	87
05.444.44.02.0	PRO 712 713 0	DDSB schijf.....	28	WG9719360005/1	PRO 315 077 0	Voetremklep.....	67
05.444.44.02.3	PRO 712 716 0	DDSB schijf.....	28	WG9719360005/6	PRO 31 500 5	Voetremklep.....	67
0544432010	PRO 714 710 0	Schijfremcilinder.....	12	WG9725230041/1	PRO 411 021 0	Koppelingsservo.....	61
0544432020	PRO 714 710 0	Schijfremcilinder.....	12	WG9725230041/2	PRO 051 007 0	Koppelingsservo.....	61
0980107550	340 319 003 2	Remblokken.....	31	WG9725230041/4	PRO 051 007 0	Koppelingsservo.....	61
0980107570	340 319 004 2	Remblokken.....	31	WG9725230051	PRO 411 025 0	Koppelingsservo.....	61
243112800	PRO 032 020 0	Draaischui klep.....	56	WG9725230051/2	PRO 051 007 0	Koppelingsservo.....	61
509290040	340 901 061 2	Remblokken.....	31	WG9925715101/1	PRO 412 031 0	ECAS afstandssensor.....	97
509290050	340 901 061 2	Remblokken.....	31				
509290060	340 901 071 2	Remblokken.....	32	DAEWOO			
509290070	340 901 072 2	Remblokken.....	32	3329101150	PRO 051 004 0	Koppelingsservo.....	61
509290080	340 901 071 2	Remblokken.....	32	3329101151	PRO 051 004 0	Koppelingsservo.....	61
509290090	340 901 072 2	Remblokken.....	32	3425002880	PRO 412 001 0	ECAS magneetklep.....	91
509290100	340 901 061 2	Remblokken.....	31	3425002890	PRO 412 031 0	ECAS afstandssensor.....	97
509290220	340 901 061 2	Remblokken.....	31	3453401300	PRO 472 002 0	ABS-magneetklepmodulator.....	87
509290230	340 901 071 2	Remblokken.....	32	3454402440	PRO 010 300 0	Drukbegegrenzingsklep.....	46
536270020	340 901 070 2	Remblokken.....	32	4750103010	PRO 010 301 0	Drukbegegrenzingsklep.....	46
980102570	340 901 070 2	Remblokken.....	32				
980102750	340 901 061 2	Remblokken.....	31	DAF			
980102920	340 901 070 2	Remblokken.....	32	371274	PRO 645 007 0	Handremklep.....	68
980102930	340 901 061 2	Remblokken.....	31	705707	PRO 714 007 0	Remcilindernok.....	15
980106200	340 901 072 2	Remblokken.....	32	721180	PRO 714 016 0	Remcilindernok.....	16
980106210	340 901 061 2	Remblokken.....	32	735929	PRO 714 016 0	Remcilindernok.....	16
980106350	340 901 061 2	Remblokken.....	32	745398	PRO 714 016 0	Remcilindernok.....	16
980106360	340 901 070 2	Remblokken.....	32	834481	PRO 714 016 0	Remcilindernok.....	16
980106430	340 901 061 2	Remblokken.....	32	834482	PRO 714 015 0	Remcilindernok.....	15
980106440	340 901 071 2	Remblokken.....	32	834483	PRO 714 000 0	Remcilindernok.....	13
980106450	340 901 072 2	Remblokken.....	32	834484	PRO 714 007 0	Remcilindernok.....	15
980106950	340 901 071 2	Remblokken.....	32	867636	PRO 531 040 0	ABS verlengkabel.....	85
980106960	340 901 072 2	Remblokken.....	32	867637	PRO 531 080 0	ABS verlengkabel.....	85
980107090	340 901 061 2	Remblokken.....	32	871383	PRO 531 100 0	ABS verlengkabel.....	85
980107240	340 901 061 2	Remblokken.....	32	908049	PRO 648 000 0	Parkeer-los-veiligheidsklep.....	70
980107250	340 901 072 2	Remblokken.....	32	1150130	PRO 412 006 0	ECAS magneetklep.....	92
980107260	340 901 071 2	Remblokken.....	32	1302103	PRO 643 004 0	Relaisklep.....	73
980108150	340 901 061 2	Remblokken.....	32	1302682	PRO 412 001 0	ECAS magneetklep.....	91
980108160	340 901 071 2	Remblokken.....	32	1304635	PRO 472 001 0	ABS-magneetklepmodulator.....	87
980108170	340 901 072 2	Remblokken.....	32	1309813	PRO 645 005 0	Handremklep.....	68
				1343254	PRO 412 001 0	ECAS magneetklep.....	91
				1343255	PRO 412 002 0	ECAS magneetklep.....	91
CAMC				1365935	PRO 412 030 0	ECAS afstandssensor.....	97
50H08-01060	PRO 007 030 0	Hoogteregelklep voor cabines.....	55	1503133	PRO 643 307 0	Drukbegegrenzingsklep.....	47
				1504901	PRO 472 002 0	ABS-magneetklepmodulator.....	87
CASE IH				1505034	PRO 122 005 0	Luchtdroger.....	37
84012958	PRO 714 007 0	Remcilindernok.....	15	1505058	PRO 531 023 0	ABS verlengkabel.....	84
84014961	PRO 714 000 0	Remcilindernok.....	13	1505059	PRO 531 030 0	ABS verlengkabel.....	84
84320807	PRO 714 016 0	Remcilindernok.....	16	1505060	PRO 531 038 0	ABS verlengkabel.....	84
				1505061	PRO 531 051 0	ABS verlengkabel.....	85
Claas				1505062	PRO 531 060 0	ABS verlengkabel.....	85
8351830	PRO 531 018 0	ABS verlengkabel.....	83	1505096	PRO 643 031 0	Drukbegegrenzingsklep.....	47
				1505143	PRO 051 008 0	Koppelingsservo.....	61
CNHTC				1505150	PRO 643 000 0	Relaisklep.....	73
AZ87355000100	PRO 472 001 0	ABS-magneetklepmodulator.....	87	1505210	PRO 472 001 0	ABS-magneetklepmodulator.....	87
AZ8735500100	PRO 122 021 0	Luchtdroger.....	37	1505294	PRO 412 001 0	ECAS magneetklep.....	91
WG1642440051/1	PRO 007 001 0	Hoogteregelklep voor cabines.....	55	1505331	PRO 645 008 0	Handremklep.....	68
WG8701230003	PRO 051 007 0	Koppelingsservo.....	61	1505340	PRO 645 002 0	Handremklep.....	68
WG9000360515/1	PRO 472 001 0	ABS-magneetklepmodulator.....	87	1506061	PRO 531 018 0	ABS verlengkabel.....	83
WG90003605151	PRO 472 001 0	ABS-magneetklepmodulator.....	87	1506180	PRO 412 001 0	ECAS magneetklep.....	91
WG90003605152	PRO 472 001 0	ABS-magneetklepmodulator.....	87	1506390	PRO 421 004 0	Veerremcilinder.....	21
WG9000360520/2	PRO 31 500 4	Voetremklep.....	67	1506464	PRO 051 008 0	Koppelingsservo.....	61
WG9000360521/1	PRO 122 021 0	Luchtdroger.....	37	1506465	PRO 051 002 0	Koppelingsservo.....	61
WG9000360521/2	PRO 122 021 0	Luchtdroger.....	37	1506466	PRO 051 004 0	Koppelingsservo.....	61
WG9718360002	PRO 472 002 0	ABS-magneetklepmodulator.....	87	1506467	PRO 051 006 0	Koppelingsservo.....	61
WG9718360002/1	PRO 472 002 0	ABS-magneetklepmodulator.....	55				

OE-nummer	ProVia-nummer / product	Pagina	OE-nummer	ProVia-nummer / product	Pagina
1506468	PRO 051 008 0 Koppelingsservo.....	61	1518008	PRO 032 003 0 Wielsnelheidssensor	82
1517965	PRO 122 005 0 Luchtdroger	37	1518009	PRO 032 011 0 Wielsnelheidssensor	82
1517978	PRO 122 008 0 Luchtdroger	37	1518065	PRO 315 264 0 Voetremklep	67
1518117	PRO 643 325 0 Drukbegezigingsklep	47	1518113	PRO 010 301 0 Drukbegezigingsklep	46
1518261	PRO 648 000 0 Parkeer-los-veiligheidsklep	70	1518115	PRO 010 314 0 Drukbegezigingsklep	46
1518674	PRO 122 005 0 Luchtdroger	37	1518116	PRO 010 317 0 Drukbegezigingsklep	46
1524294	PRO 645 006 0 Handremklep	68	1518168	PRO 400 001 0 Luchtdroger	37
1524321	PRO 645 000 0 Handremklep	68	1518267	PRO 011 003 0 Relaisklep	73
1524322	PRO 645 001 0 Handremklep	68	1518271	PRO 011 000 0 Relaisklep	73
1524802	PRO 645 006 0 Handremklep	68	1518724	PRO 032 000 0 Wielsnelheidssensor	82
1524831	PRO 472 001 0 ABS-magneetklepmodulator	87	1519152	PRO 420 001 0 Veerremcilinder.....	21
1524843	PRO 412 031 0 ECAS afstandssensor	97	1519158	PRO 421 002 0 Veerremcilinder.....	21
1525422	PRO 412 006 0 ECAS magneetklep.....	92	1519162	PRO 492 006 0 Veerremcilinder.....	23
1526572	PRO 492 006 0 Veerremcilinder.....	23	1519176R	PRO 430 001 0 Veerremcilinder.....	21
1527600	PRO 051 003 0 Koppelingsservo.....	61	1519202R	PRO 400 001 0 Luchtdroger	37
0867215R	PRO 421 002 0 Veerremcilinder.....	21	1519211R	PRO 934 005 0 Multicircuit veiligheidsklep.....	42
1270263	PRO 492 006 0 Veerremcilinder.....	23	1519310	PRO 648 003 0 Aanhangwagenremklep.....	75
1304587	PRO 412 002 0 ECAS magneetklep.....	91	1519312	PRO 648 004 0 Aanhangwagenremklep.....	75
1315698	PRO 032 000 0 Wielsnelheidssensor	82	1519332	PRO 011 001 0 Relaisklep	73
1359971	PRO 648 001 0 Aanhangwagenremklep.....	75	1519378	PRO 481 012 0 Veerremcilinder.....	22
1361393	PRO 032 000 0 Wielsnelheidssensor	82	1519442	PRO 480 010 0 Veerremcilinder.....	22
1391510	PRO 124 000 2 Patroon.....	41	1522226	PRO 315 263 0 Voetremklep	67
1400071	PRO 032 010 0 Wielsnelheidssensor	82	1523549	PRO 421 002 0 Veerremcilinder.....	21
1406784	PRO 010 302 0 Drukbegezigingsklep	46	1523549R	PRO 421 002 0 Veerremcilinder.....	21
1436901	340 175 000 2 Remblokken	31	1524015	PRO 015 072 0 Drukbegezigingsklep	47
1439324	340 901 070 2 Remblokken	32	1524581	PRO 480 010 0 Veerremcilinder.....	22
1439553	PRO 124 000 2 Patroon.....	41	1524828	PRO 032 004 0 Wielsnelheidssensor	82
1487296	PRO 421 002 0 Veerremcilinder.....	21	1526796	PRO 400 001 0 Luchtdroger	37
1487296R	PRO 421 002 0 Veerremcilinder.....	21	1527168R	PRO 481 050 0 Veerremcilinder.....	22
1504903	PRO 011 002 0 Relaisklep	73	1527601R	PRO 481 050 0 Veerremcilinder.....	22
1504929	PRO 032 001 0 Wielsnelheidssensor	82	1528230R	PRO 481 050 0 Veerremcilinder.....	22
1504951	PRO 032 000 0 Wielsnelheidssensor	82	1530832	PRO 480 010 0 Veerremcilinder.....	22
1504971	PRO 315 180 0 Voetremklep	67	1530833	PRO 480 010 0 Veerremcilinder.....	22
1505033R	PRO 122 005 0 Luchtdroger	37	1531495	PRO 032 011 0 Wielsnelheidssensor	82
1505081	PRO 007 001 0 Hoogteregelklep voor cabines.....	55	1531547	PRO 015 072 0 Drukbegezigingsklep	47
1505095	PRO 015 005 0 Drukbegezigingsklep	47	1531548	PRO 010 333 0 Drukbegezigingsklep	46
1505097	PRO 015 072 0 Drukbegezigingsklep	47	1531568	PRO 010 318 0 Drukbegezigingsklep	46
1505114R	PRO 430 001 0 Veerremcilinder.....	21	1617343	340 901 070 2 Remblokken	32
1505115R	PRO 431 001 0 Veerremcilinder.....	21	1628064	340 195 000 2 Remblokken	31
1505119	PRO 400 001 0 Luchtdroger	37	1725688	PRO 015 068 0 Drukbegezigingsklep	47
1505128	PRO 934 005 0 Multicircuit veiligheidsklep.....	42	1778552	PRO 032 000 0 Wielsnelheidssensor	82
1505191R	PRO 420 001 0 Veerremcilinder.....	21	1778554	PRO 032 000 0 Wielsnelheidssensor	82
1505198R	PRO 430 001 0 Veerremcilinder.....	21	1797053	340 901 070 2 Remblokken	32
1505199R	PRO 431 001 0 Veerremcilinder.....	21	1800830	340 901 070 2 Remblokken	32
1505215	PRO 032 003 0 Wielsnelheidssensor	82	1850203	PRO 032 007 0 Wielsnelheidssensor	82
1505230	PRO 100 100 0 Luchtbehandelingsunit.....	39	1862600	PRO 032 007 0 Wielsnelheidssensor	82
1505241	PRO 714 710 0 Schijfremcilinder.....	12	1862602	PRO 032 008 0 Wielsnelheidssensor	82
1505392	PRO 010 300 0 Drukbegezigingsklep	46	1869290	PRO 032 008 0 Wielsnelheidssensor	82
1505410	PRO 011 004 0 Relaisklep	73	1870628	PRO 032 007 0 Wielsnelheidssensor	82
1505463R	PRO 491 001 0 Veerremcilinder.....	22	1878030	340 901 070 2 Remblokken	32
1505967	PRO 410 003 0 Luchtdroger	38	5021172710	PRO 011 004 0 Relaisklep	73
1506003	PRO 032 001 0 Wielsnelheidssensor	82	759050	PRO 007 001 0 Hoogteregelklep voor cabines.....	55
1506100	PRO 032 020 0 Draaischuifklep.....	56	867215	PRO 421 002 0 Veerremcilinder.....	21
1506149	PRO 032 010 0 Wielsnelheidssensor	82	884491	PRO 461 101 0 Veerremcilinder.....	21
1506409	PRO 400 001 0 Luchtdroger	37	906782	PRO 015 512 0 Drukbegezigingsklep	47
1506410	PRO 400 001 0 Luchtdroger	37	EXABRB613	PRO 006 001 0 Hoogteregelklep voor chassis	53
1506485	PRO 011 006 0 Relaisklep	73			
1506681	PRO 480 010 0 Veerremcilinder.....	22	DAHL		
1517895	PRO 015 004 0 Drukbegezigingsklep	47	1251615000	PRO 714 016 0 Remcilindernok	16
1517963	PRO 410 003 0 Luchtdroger	38	1252000000	PRO 714 015 0 Remcilindernok	15
1517964	PRO 122 006 0 Luchtdroger	37	1252010000	PRO 714 015 0 Remcilindernok	15
1517967	PRO 410 004 0 Luchtdroger	38	1252011000	PRO 714 015 0 Remcilindernok	15
1517970	PRO 122 006 0 Luchtdroger	37	1252014000	PRO 714 015 0 Remcilindernok	15

OE-nummer	ProVia-nummer / product	Pagina	OE-nummer	ProVia-nummer / product	Pagina
1252015000	PRO 714 015 0 Remcilindernok	15	DTNA		
1252021000	PRO 714 015 0 Remcilindernok	15	18-28710-000	PRO 417 004 0 Hoogteregelklep voor cabines.....	55
1252400000	PRO 714 000 0 Remcilindernok	13	E.R.F.		
1252401000	PRO 714 000 0 Remcilindernok	13	81259026144	PRO 412 005 0 ECAS magneetklep.....	92
1252410000	PRO 714 000 0 Remcilindernok	13	81259026146	PRO 412 001 0 ECAS magneetklep.....	91
1252411000	PRO 714 000 0 Remcilindernok	13	1260680	PRO 006 001 0 Hoogteregelklep voor chassis.....	53
1252412000	PRO 714 000 0 Remcilindernok	13	4027060	PRO 006 003 0 Hoogteregelklep voor chassis.....	53
1252413000	PRO 714 000 0 Remcilindernok	13	81521166070	PRO 011 006 0 Relaisklep	73
1252414000	PRO 714 000 0 Remcilindernok	13	EGSA		
1252415000	PRO 714 000 0 Remcilindernok	13	2402000104	PRO 648 000 0 Parkeer-los-veiligheidsklep.....	70
1252420000	PRO 714 000 0 Remcilindernok	14	ENGATCAR		
1252421000	PRO 714 000 0 Remcilindernok	14	420273C	PRO 648 000 0 Parkeer-los-veiligheidsklep.....	70
1252422000	PRO 714 000 0 Remcilindernok	14	ERF		
1252423000	PRO 714 000 0 Remcilindernok	14	4082200	PRO 472 001 0 ABS-magneetklepmodulator.....	87
1252424000	PRO 714 000 0 Remcilindernok	14	Europart		
1253000000	PRO 714 007 0 Remcilindernok	15	3400033198	PRO 714 016 0 Remcilindernok	16
1253010000	PRO 714 007 0 Remcilindernok	15	3405335300	PRO 714 016 0 Remcilindernok	16
1253011000	PRO 714 007 0 Remcilindernok	15	3419836580	PRO 714 016 0 Remcilindernok	16
1253012000	PRO 714 007 0 Remcilindernok	15	3450406745	PRO 714 016 0 Remcilindernok	16
1253013000	PRO 714 007 0 Remcilindernok	15	3990006650	PRO 714 000 0 Remcilindernok	14
1253014000	PRO 714 007 0 Remcilindernok	15	EvoBus		
1253015000	PRO 714 007 0 Remcilindernok	15	8283569000	PRO 714 016 0 Remcilindernok	16
1253016000	PRO 714 007 0 Remcilindernok	15	8283572000	PRO 714 007 0 Remcilindernok	15
1253020000	PRO 714 007 0 Remcilindernok	15	8283850000	PRO 714 007 0 Remcilindernok	15
1253021000	PRO 714 007 0 Remcilindernok	15	89199797614	PRO 714 007 0 Remcilindernok	15
1253022000	PRO 714 007 0 Remcilindernok	15	1935482	PRO 100 100 0 Luchtbehandelingsunit.....	39
1253023000	PRO 714 007 0 Remcilindernok	15	8025172000	PRO 032 020 0 Draaischufklep.....	56
1253024000	PRO 714 007 0 Remcilindernok	15	8285407000	PRO 410 003 0 Luchtdroger	38
1551614000	PRO 714 016 0 Remcilindernok	16	82854085340	340 902 002 2 Remblokken	32
DAMBROZ			8285499000	PRO 006 001 0 Hoogteregelklep voor chassis.....	53
997904020	PRO 648 000 0 Parkeer-los-veiligheidsklep.....	71	A0002540047	PRO 051 008 0 Koppelingsservo.....	61
Dennis			A0002541247	PRO 051 008 0 Koppelingsservo.....	61
6597421	340 195 000 2 Remblokken	31	A0002952818	PRO 051 008 0 Koppelingsservo.....	61
DF			A0003276725	PRO 412 001 0 ECAS magneetklep.....	91
1608010-T1102	PRO 411 004 0 Koppelingsservo.....	61	A0003278525	PRO 412 000 0 ECAS magneetklep.....	91
1608010-T1103	PRO 411 005 0 Koppelingsservo.....	61	A0003279725	PRO 412 006 0 ECAS magneetklep.....	92
1608Z36-001	PRO 411 000 0 Koppelingsservo.....	61	A0003284530	PRO 007 011 0 Hoogteregelklep voor cabines.....	55
3514010-9002	PRO 31 500 9 Voetremklep	67	A0004301215	PRO 400 001 0 Luchtdroger	38
5001090-C1100	PRO 007 001 0 Hoogteregelklep voor cabines.....	55	A0004301315	PRO 400 001 0 Luchtdroger	38
5001090-C6100	PRO 007 001 0 Hoogteregelklep voor cabines.....	55	A0004301515	PRO 400 002 0 Luchtdroger	38
DFLQ			A0004302915	PRO 400 001 0 Luchtdroger	38
9325001120	PRO 122 017 0 Luchtbehandelingsunit.....	39	A0004303015	PRO 400 001 0 Luchtdroger	38
9325001130	PRO 122 018 0 Luchtbehandelingsunit.....	39	A0004309815	PRO 400 001 0 Luchtdroger	38
K000574	PRO 122 017 0 Luchtbehandelingsunit.....	39	A0014312215	PRO 122 008 0 Luchtdroger	37
RY3332VX-3543010	PRO 122 017 0 Luchtbehandelingsunit.....	39	A0014312315	PRO 122 006 0 Luchtdroger	37
DOLL			A0014318115	PRO 100 100 0 Luchtbehandelingsunit.....	39
7028007	PRO 531 030 0 ABS verlengkabel.....	84	A0014318305	PRO 315 008 0 Voetremklep	67
7029687	PRO 531 023 0 ABS verlengkabel.....	84	A0015423118	PRO 032 003 0 Wielsnelheidssensor	82
7040303	PRO 531 051 0 ABS verlengkabel.....	85	A0015423318	PRO 032 011 0 Wielsnelheidssensor	82
7055976	PRO 412 002 0 ECAS magneetklep.....	91	A0015426818	PRO 032 002 0 Wielsnelheidssensor	82
7055990	PRO 531 080 0 ABS verlengkabel.....	85	A0015427818	PRO 032 002 0 Wielsnelheidssensor	82
7086972	PRO 648 000 0 Parkeer-los-veiligheidsklep.....	70	A0015428718	PRO 032 003 0 Wielsnelheidssensor	82
7088657	PRO 412 002 0 ECAS magneetklep.....	91	A0015428818	PRO 032 011 0 Wielsnelheidssensor	82
7093146	PRO 412 005 0 ECAS magneetklep.....	92	A0015428918	PRO 032 011 0 Wielsnelheidssensor	82
7119045	PRO 412 030 0 ECAS afstandssensor	97	A0019050400	PRO 032 010 0 Wielsnelheidssensor	82
7069646	PRO 527 005 0 Ontlastklep aanhangwagen.....	77	A0024310415	PRO 100 100 0 Luchtbehandelingsunit.....	39
8143280	PRO 006 003 0 Hoogteregelklep voor chassis.....	53	A0024310515	PRO 100 100 0 Luchtbehandelingsunit.....	39

OE-nummer	ProVia-nummer / product	Pagina	OE-nummer	ProVia-nummer / product	Pagina
A0024310615	PRO 100 100 0	Luchtbehandelingsunit.....39	5001320-Q824A	PRO 007 001 0	Hoogteregelklep voor cabines.....55
A0024310715	PRO 100 100 0	Luchtbehandelingsunit.....39	9700514230	PRO 411 026 0	Koppelingsservo.....61
A0024311515	PRO 100 100 0	Luchtbehandelingsunit.....39	S35503156S	PRO 472 002 0	ABS-magneetklepmodulator.....87
A0024313815	PRO 100 100 0	Luchtbehandelingsunit.....39			
A0025422518	PRO 032 002 0	Wielsnelheidssensor.....82	Faymonville		
A0025422618	PRO 032 011 0	Wielsnelheidssensor.....82	1120	PRO 531 030 0	ABS verlengkabel.....21
A0025423118	PRO 032 000 0	Wielsnelheidssensor.....82	8905	PRO 531 023 0	ABS verlengkabel.....84
A0025423818	PRO 032 011 0	Wielsnelheidssensor.....82	8906	PRO 531 060 0	ABS verlengkabel.....47
A0025426718	PRO 412 031 0	ECAS afstandssensor.....97	8907	PRO 531 080 0	ABS verlengkabel.....85
A0034201324	PRO 714 016 0	Remcilindernok.....16	8908	PRO 531 100 0	ABS verlengkabel.....85
A0034305981	PRO 645 009 0	Handremklep.....68	8917	PRO 531 051 0	ABS verlengkabel.....85
A0034315706	PRO 934 005 0	Multicircuit veiligheidsklep.....42	13491	PRO 531 018 0	ABS verlengkabel.....83
A0035422618	PRO 412 032 0	ECAS afstandssensor.....97	13769	PRO 412 001 0	ECAS magneetklep.....91
A0044290644	PRO 643 000 0	Relaisklep.....73	14177	PRO 412 002 0	ECAS magneetklep.....91
A0044296344	PRO 011 003 0	Relaisklep.....73	64047	PRO 648 000 0	Parkeer-los-veiligheidsklep.....70
A0044296544	PRO 472 001 0	ABS-magneetklepmodulator.....87	82016	PRO 531 040 0	ABS verlengkabel.....85
A0044297644	PRO 643 002 0	Relaisklep.....73	214004	PRO 412 030 0	ECAS afstandssensor.....97
A0044299444	PRO 011 000 0	Relaisklep.....73	01019	PRO 527 001 0	Ontlastklep aanhangwagen.....77
A0044314105	PRO 315 263 0	Voetremklep.....67	0844	PRO 714 000 0	Remcilindernok.....21
A0054297444	PRO 643 335 0	Drukbegezigingsklep.....47	0940	PRO 714 016 0	Remcilindernok.....16
A0064205224	PRO 714 710 0	Schijfremcilinder.....12	0941	PRO 714 015 0	Remcilindernok.....15
A0065427618	PRO 032 010 0	Wielsnelheidssensor.....82	0943	PRO 714 007 0	Remcilindernok.....15
A0114205818	PRO 432 001 0	Veerremcilinder.....21	1020	PRO 527 004 0	Ontlastklep aanhangwagen.....21
A0114205918	PRO 432 001 0	Veerremcilinder.....21	10549	PRO 648 004 0	Aanhangwagenremklep.....75
A0134206718	PRO 492 006 0	Veerremcilinder.....23	10553	PRO 648 001 0	Aanhangwagenremklep.....75
A0134206818	PRO 492 006 0	Veerremcilinder.....23	3852	PRO 006 001 0	Hoogteregelklep voor chassis.....53
A0144200018	PRO 432 001 0	Veerremcilinder.....21	46031	PRO 648 002 0	Aanhangwagenremklep.....75
A0144200118	PRO 432 001 0	Veerremcilinder.....21	5139	PRO 006 003 0	Hoogteregelklep voor chassis.....53
A0234204918	PRO 421 002 0	Veerremcilinder.....21	7886	PRO 527 005 0	Ontlastklep aanhangwagen.....77
A68054200418	PRO 032 003 0	Wielsnelheidssensor.....82	84233	PRO 421 002 0	Veerremcilinder.....21
A6984203721	PRO 714 015 0	Remcilindernok.....15			
A6994200724	PRO 714 015 0	Remcilindernok.....15	Feldbinder		
FACCHINI			854	PRO 531 051 0	ABS verlengkabel.....21
308712972	PRO 648 000 0	Parkeer-los-veiligheidsklep.....70	865	PRO 531 023 0	ABS verlengkabel.....32
FAUN			1658	PRO 714 016 0	Remcilindernok.....16
99707005415	PRO 643 003 0	Relaisklep.....73	6674	PRO 714 007 0	Remcilindernok.....23
99707006699	PRO 472 002 0	ABS-magneetklepmodulator.....87	6677	PRO 714 015 0	Remcilindernok.....15
99707766160	PRO 643 308 0	Drukbegezigingsklep.....47	6760	PRO 714 000 0	Remcilindernok.....14
99707007090	PRO 032 009 0	Wielsnelheidssensor.....82	6761	PRO 714 000 0	Remcilindernok.....14
			6763	PRO 714 007 0	Remcilindernok.....15
			7292	PRO 472 002 0	ABS-magneetklepmodulator.....87
			8836	PRO 531 100 0	ABS verlengkabel.....85
FAW			8854	PRO 531 051 0	ABS verlengkabel.....85
1602300-367	PRO 411 001 0	Koppelingsservo.....61	8860	PRO 531 060 0	ABS verlengkabel.....85
1602300A363	PRO 411 002 0	Koppelingsservo.....61	8864	PRO 531 040 0	ABS verlengkabel.....85
160230576A	PRO 051 006 0	Koppelingsservo.....61	8865	PRO 531 023 0	ABS verlengkabel.....84
1602305A70A	PRO 051 004 0	Koppelingsservo.....61	61392	PRO 531 080 0	ABS verlengkabel.....85
1602305A70A	PRO 411 023 0	Koppelingsservo.....61	63169	PRO 531 030 0	ABS verlengkabel.....84
1602305A70A/B	PRO 051 005 0	Koppelingsservo.....61	1026483	PRO 648 000 0	Parkeer-los-veiligheidsklep.....70
1602305A7A	PRO 051 005 0	Koppelingsservo.....61	1042813	PRO 412 002 0	ECAS magneetklep.....91
1602350-D849	PRO 411 030 0	Koppelingsservo.....61	1065595	PRO 648 000 0	Parkeer-los-veiligheidsklep.....71
16080180030	PRO 411 003 0	Koppelingsservo.....61	001797	PRO 006 003 0	Hoogteregelklep voor chassis.....53
2941605-55A	PRO 412 002 0	ECAS magneetklep.....91	006675	PRO 527 001 0	Ontlastklep aanhangwagen.....77
3514010-50A	PRO 315 000 0	Voetremklep.....67	006712	PRO 527 004 0	Ontlastklep aanhangwagen.....77
3515020-73A	PRO 122 018 0	Luchtbehandelingsunit.....39	011591	PRO 643 307 0	Drukbegezigingsklep.....47
3515020-73A/C	PRO 122 018 0	Luchtbehandelingsunit.....39	011626	PRO 527 002 0	Ontlastklep aanhangwagen.....77
3515020-73AWA	PRO 122 018 0	Luchtbehandelingsunit.....39	071432	PRO 006 001 0	Hoogteregelklep voor chassis.....53
3515020-73B	PRO 122 018 0	Luchtbehandelingsunit.....39	083184	PRO 412 002 0	ECAS magneetklep.....91
355031050A	PRO 472 001 0	ABS-magneetklepmodulator.....87	1016901	PRO 032 120 0	Draaischuifklep.....56
35503156S	PRO 472 002 0	ABS-magneetklepmodulator.....87	297449	PRO 648 002 0	Aanhangwagenremklep.....75
3614315-Y671/A	PRO 412 031 0	ECAS afstandssensor.....97	6916	PRO 527 005 0	Ontlastklep aanhangwagen.....77
5001075CA/01-C00/B	PRO 007 030 0	Hoogteregelklep voor cabines.....55			
5001075CA01/A	PRO 007 030 0	Hoogteregelklep voor cabines.....55			

OE-nummer	ProVia-nummer / product	Pagina	OE-nummer	ProVia-nummer / product	Pagina
FIAT			M058431	PRO 531 023 0 ABS verlengkabel.....	84
5001843220	PRO 011 007 0 Relaisklep.....	73	M05843101	PRO 531 023 0 ABS verlengkabel.....	84
Fontenax			M059318	PRO 531 030 0 ABS verlengkabel.....	84
2100382	PRO 461 101 0 Veerremcilinder.....	21	M91000101	340 901 060 2 Remblokken.....	31
2100383	PRO 461 101 0 Veerremcilinder.....	21	MO58296	PRO 531 018 0 ABS verlengkabel.....	83
Ford			M05843101	PRO 531 023 0 ABS verlengkabel.....	84
3C465C100AA	PRO 007 001 0 Hoogteregelklep voor cabines.....	55	GAZ		
4C462K433AA	PRO 006 003 0 Hoogteregelklep voor chassis.....	53	9254920000	PRO 492 005 0 Veerremcilinder.....	23
4C463038AA	PRO 412 001 0 ECAS magneetklep.....	91	Gigant		
6C462A131AA	PRO 100 100 0 Luchtbehandelingsunit.....	39	719001007	PRO 712 712 0 DDSB schijf.....	28
7C462B372AA	PRO 032 010 0 Wielsnelheidssensor.....	82	19123	PRO 461 101 0 Veerremcilinder.....	21
7C467K626AA	PRO 051 004 0 Koppelingsservo.....	61	19124	PRO 461 101 0 Veerremcilinder.....	21
98CT2B372AA	PRO 032 001 0 Wielsnelheidssensor.....	82	19125	PRO 461 101 0 Veerremcilinder.....	21
XCT2K432AA	PRO 006 001 0 Hoogteregelklep voor chassis.....	53	9291072	340 901 060 2 Remblokken.....	31
YC442C219AA	PRO 472 002 0 ABS-magneetklepmodulator.....	87	9291073	340 901 060 2 Remblokken.....	31
FOTON			M91002703	340 903 220 2 Remblokken.....	33
1106935600030	PRO 472 002 0 ABS-magneetklepmodulator.....	87	M91002704	340 903 220 2 Remblokken.....	33
1106936800030	PRO 472 002 0 ABS-magneetklepmodulator.....	87	Golden Dragon		
1120835680050	PRO 122 020 0 Luchtdroger.....	37	35ACC-03512	PRO 122 020 0 Luchtdroger.....	37
1417135900001	PRO 472 001 0 ABS-magneetklepmodulator.....	87	Goldhofer		
1417135900001	PRO 472 002 0 ABS-magneetklepmodulator.....	87	151118	PRO 492 006 0 Veerremcilinder.....	23
1419335570001	PRO 31 500 6 Voetremklep.....	67	151866	PRO 643 307 0 Drukbegeingsklep.....	47
1419335676004	PRO 472 001 0 ABS-magneetklepmodulator.....	87	162653	PRO 531 018 0 ABS verlengkabel.....	83
1432116280002	PRO 051 007 0 Koppelingsservo.....	61	162654	PRO 531 038 0 ABS verlengkabel.....	84
1612135900002	PRO 472 001 0 ABS-magneetklepmodulator.....	87	162655	PRO 531 051 0 ABS verlengkabel.....	85
1612516205010	PRO 051 006 0 Koppelingsservo.....	61	162657	PRO 531 023 0 ABS verlengkabel.....	84
1618029600001	PRO 412 001 0 ECAS magneetklep.....	91	163540	PRO 531 100 0 ABS verlengkabel.....	85
1618029600001	PRO 412 006 0 ECAS magneetklep.....	91	163541	PRO 531 060 0 ABS verlengkabel.....	85
1B24950201013	PRO 007 036 0 Hoogteregelklep voor cabines.....	55	163625	PRO 531 030 0 ABS verlengkabel.....	84
H0356D02001A0	PRO 472 001 0 ABS-magneetklepmodulator.....	87	163639	PRO 531 080 0 ABS verlengkabel.....	85
H4356D02001A0	PRO 472 001 0 ABS-magneetklepmodulator.....	87	165646	PRO 412 002 0 ECAS magneetklep.....	91
H4502A01056A0	PRO 007 028 0 Hoogteregelklep voor cabines.....	55	168783	PRO 648 000 0 Parkeer-los-veiligheidsklep.....	70
L0356012003A0	PRO 472 001 0 ABS-magneetklepmodulator.....	87	168923	PRO 412 005 0 ECAS magneetklep.....	92
FREIGHTLINER			200255	PRO 714 016 0 Remcilindernok.....	16
9628S4231079000	PRO 714 007 0 Remcilindernok.....	15	200260	PRO 714 015 0 Remcilindernok.....	16
TDAS4497120180	PRO 531 018 0 ABS verlengkabel.....	83	200262	PRO 714 000 0 Remcilindernok.....	14
TDAS4497120230	PRO 531 023 0 ABS verlengkabel.....	84	201241	PRO 714 007 0 Remcilindernok.....	15
TDAS4497120380	PRO 531 038 0 ABS verlengkabel.....	84	152092	PRO 527 004 0 Ontlastklep aanhangwagen.....	77
TDAS4497120510	PRO 531 051 0 ABS verlengkabel.....	85	157537	PRO 006 003 0 Hoogteregelklep voor chassis.....	53
TDAS4721950180	PRO 472 002 0 ABS-magneetklepmodulator.....	87	159118	PRO 032 020 0 Draaischuifklep.....	56
Fruehauf			160191	PRO 527 001 0 Ontlastklep aanhangwagen.....	77
1H312161609	PRO 714 000 0 Remcilindernok.....	14	162347	PRO 006 001 0 Hoogteregelklep voor chassis.....	53
1H312779603	PRO 531 038 0 ABS verlengkabel.....	84	163413	PRO 648 003 0 Aanhangwagenremklep.....	75
A3309600VAS	PRO 714 007 0 Remcilindernok.....	15	163414	PRO 648 001 0 Aanhangwagenremklep.....	75
A-71519M70-A11	PRO 527 001 0 Ontlastklep aanhangwagen.....	77	163623	PRO 527 002 0 Ontlastklep aanhangwagen.....	77
A-FA4271-008	PRO 527 004 0 Ontlastklep aanhangwagen.....	77	164265	PRO 527 005 0 Ontlastklep aanhangwagen.....	77
AFA9104001	PRO 714 016 0 Remcilindernok.....	16	167732	PRO 648 002 0 Aanhangwagenremklep.....	75
ASX0014018	PRO 714 016 0 Remcilindernok.....	16	254559	PRO 410 003 0 Luchtdroger.....	38
ASX0014019	PRO 714 015 0 Remcilindernok.....	16	Great Dane		
ASX0014020	PRO 714 000 0 Remcilindernok.....	14	40500255	PRO 531 018 0 ABS verlengkabel.....	83
ASX0014021	PRO 714 007 0 Remcilindernok.....	15	HALDEX		
CF351950/F001572	PRO 006 003 0 Hoogteregelklep voor chassis.....	53	120330201	PRO 714 016 0 Remcilindernok.....	16
CF352131	PRO 006 001 0 Hoogteregelklep voor chassis.....	53	120331101	PRO 714 016 0 Remcilindernok.....	16
CF371494	PRO 531 018 0 ABS verlengkabel.....	83	120331201	PRO 714 016 0 Remcilindernok.....	16
F001572	PRO 006 003 0 Hoogteregelklep voor chassis.....	53	120340201	PRO 714 015 0 Remcilindernok.....	16
F005268	PRO 006 001 0 Hoogteregelklep voor chassis.....	53	120340203	PRO 714 015 0 Remcilindernok.....	16
M02027203	PRO 714 007 0 Remcilindernok.....	15	120341101	PRO 714 015 0 Remcilindernok.....	16
M058296	PRO 531 018 0 ABS verlengkabel.....	83			

OE-nummer	ProVia-nummer / product	Pagina	OE-nummer	ProVia-nummer / product	Pagina
120341201	PRO 714 015 0 Remcilindernok	16	345500010	PRO 714 007 0 Remcilindernok	15
120350201	PRO 714 000 0 Remcilindernok	14	345500011	PRO 714 007 0 Remcilindernok	15
120350203	PRO 714 000 0 Remcilindernok	14	345500012	PRO 714 007 0 Remcilindernok	15
120351101	PRO 714 000 0 Remcilindernok	14	345500110	PRO 714 007 0 Remcilindernok	15
120351201	PRO 714 000 0 Remcilindernok	14	345500111	PRO 714 007 0 Remcilindernok	15
120360201	PRO 714 007 0 Remcilindernok	15	345525010	PRO 714 007 0 Remcilindernok	15
120360203	PRO 714 007 0 Remcilindernok	15	345525011	PRO 714 007 0 Remcilindernok	15
120361101	PRO 714 007 0 Remcilindernok	15	345525110	PRO 714 007 0 Remcilindernok	15
120361201	PRO 714 007 0 Remcilindernok	15	345525111	PRO 714 007 0 Remcilindernok	15
123300001	PRO 714 007 0 Remcilindernok	15	345525112	PRO 714 007 0 Remcilindernok	15
345001031	PRO 714 000 0 Remcilindernok	14	346187001	PRO 712 713 0 DDSB schijf.....	28
345004021	PRO 714 000 0 Remcilindernok	14	612017091	PRO 006 003 0 Hoogteregelklep voor chassis.....	53
345004231	PRO 714 000 0 Remcilindernok	14	612032001	PRO 006 001 0 Hoogteregelklep voor chassis.....	53
345004241	PRO 714 000 0 Remcilindernok	14	1352024004	PRO 712 713 0 DDSB schijf.....	28
345010111	PRO 714 016 0 Remcilindernok	16	1363430001	PRO 712 712 0 DDSB schijf.....	28
345011001	PRO 714 015 0 Remcilindernok	16	352018001	PRO 527 004 0 Ontlastklep aanhangwagen.....	77
345013001	PRO 714 007 0 Remcilindernok	15	352044001	PRO 527 005 0 Ontlastklep aanhangwagen.....	77
345031003	PRO 714 015 0 Remcilindernok	16	352044001	PRO 527 006 0 Ontlastklep aanhangwagen.....	77
345031004	PRO 714 015 0 Remcilindernok	16	352045000	PRO 527 005 0 Ontlastklep aanhangwagen.....	77
345037001	PRO 714 015 0 Remcilindernok	16	352045001	PRO 527 005 0 Ontlastklep aanhangwagen.....	77
345037002	PRO 714 015 0 Remcilindernok	16			
345043001	PRO 714 000 0 Remcilindernok	14	HENDRICKSON		
345043002	PRO 714 000 0 Remcilindernok	14	4231049000	PRO 714 016 0 Remcilindernok	16
345044001	PRO 714 000 0 Remcilindernok	14	4231079000	PRO 714 007 0 Remcilindernok	15
345045001	PRO 714 000 0 Remcilindernok	14	4497120180	PRO 531 018 0 ABS verlengkabel.....	83
345050001	PRO 714 000 0 Remcilindernok	14	4497120230	PRO 531 023 0 ABS verlengkabel.....	84
345050002	PRO 714 000 0 Remcilindernok	14	4497120380	PRO 531 038 0 ABS verlengkabel.....	84
345200010	PRO 714 016 0 Remcilindernok	16	4497120510	PRO 531 051 0 ABS verlengkabel.....	85
345200011	PRO 714 016 0 Remcilindernok	16	464/006/002/0	PRO 006 003 0 Hoogteregelklep voor chassis.....	53
345200012	PRO 714 016 0 Remcilindernok	16	464/006/100/0	PRO 006 001 0 Hoogteregelklep voor chassis.....	53
345200101	PRO 714 016 0 Remcilindernok	16	963/001/012/0	PRO 527 001 0 Ontlastklep aanhangwagen.....	77
345200110	PRO 714 016 0 Remcilindernok	16	963/001/052/0	PRO 527 006 0 Ontlastklep aanhangwagen.....	77
345200111	PRO 714 016 0 Remcilindernok	16	963/006/001/0	PRO 527 004 0 Ontlastklep aanhangwagen.....	77
345200112	PRO 714 016 0 Remcilindernok	16	HB100197	PRO 648 001 0 Aanhangwagenremklep.....	75
345215011	PRO 714 016 0 Remcilindernok	16	NB1702	PRO 714 000 0 Remcilindernok	14
345215111	PRO 714 016 0 Remcilindernok	16	NB1759	PRO 714 015 0 Remcilindernok	16
345225110	PRO 714 016 0 Remcilindernok	16			
345225112	PRO 714 016 0 Remcilindernok	16	HINO		
345300012	PRO 714 015 0 Remcilindernok	16	899960117A	PRO 472 001 0 ABS-magneetklepmodulator.....	87
345300110	PRO 714 015 0 Remcilindernok	16	S31A0E0780	PRO 051 004 0 Koppelingsservo.....	61
345300111	PRO 714 015 0 Remcilindernok	16	S49UO-E0F60	PRO 492 002 0 Veerremcilinder.....	23
345315010	PRO 714 015 0 Remcilindernok	16	S49UO-E0J20	PRO 492 002 0 Veerremcilinder.....	23
345315011	PRO 714 015 0 Remcilindernok	16			
345315012	PRO 714 015 0 Remcilindernok	16	HQ-Metal		
345315110	PRO 714 015 0 Remcilindernok	16	SD91005	PRO 714 000 0 Remcilindernok	14
345315111	PRO 714 015 0 Remcilindernok	16			
345315112	PRO 714 015 0 Remcilindernok	16	Hüffermann		
345325110	PRO 714 015 0 Remcilindernok	16	6BA0010004	PRO 531 100 0 ABS verlengkabel.....	85
345325112	PRO 714 015 0 Remcilindernok	16	6BE00210100	PRO 648 000 0 Parkeer-los-veiligheidsklep.....	70
345325155	PRO 714 015 0 Remcilindernok	16			
345400010	PRO 714 000 0 Remcilindernok	14	Hyundai		
345400011	PRO 714 000 0 Remcilindernok	14	10033431	PRO 531 018 0 ABS verlengkabel.....	83
345400012	PRO 714 000 0 Remcilindernok	14	4170077000K	PRO 051 004 0 Koppelingsservo.....	61
345400110	PRO 714 000 0 Remcilindernok	14	558018KZZ0	PRO 412 007 0 ECAS magneetklep.....	92
345400111	PRO 714 000 0 Remcilindernok	14	558018R900	PRO 412 005 0 ECAS magneetklep.....	92
345403157	PRO 714 000 0 Remcilindernok	14	558028KZZ0	PRO 412 000 0 ECAS magneetklep.....	91
345415010	PRO 714 000 0 Remcilindernok	14	558508D000	PRO 412 031 0 ECAS afstandsensor.....	97
345415011	PRO 714 000 0 Remcilindernok	14	559507K700	PRO 412 001 0 ECAS magneetklep.....	91
345415012	PRO 714 000 0 Remcilindernok	14	594207F000	PRO 472 002 0 ABS-magneetklepmodulator.....	87
345415111	PRO 714 000 0 Remcilindernok	14	594507C700	PRO 010 300 0 Drukbegeerzingsklep.....	46
345425010	PRO 714 000 0 Remcilindernok	14	946007A050	PRO 032 003 0 Wielsnelheidssensor.....	82
345425110	PRO 714 000 0 Remcilindernok	14	946007A150	PRO 032 001 0 Wielsnelheidssensor.....	82
345425112	PRO 714 000 0 Remcilindernok	14	946007A500	PRO 032 010 0 Wielsnelheidssensor.....	82

OE-nummer	ProVia-nummer / product	Pagina	OE-nummer	ProVia-nummer / product	Pagina
946007A550	PRO 032 010 0 Wielsnelheidssensor	82	4460000008	PRO 472 002 0 ABS-magneetklepmodulator	87
B587105K200	PRO 315 008 0 Voetremklep	67	5006034256	PRO 472 001 0 ABS-magneetklepmodulator	87
IBIPORÄ			5006143405	PRO 472 001 0 ABS-magneetklepmodulator	87
3051000015	PRO 648 000 0 Parkeer-los-veiligheidsklep	71	5010207451	PRO 643 004 0 Relaisklep	73
3051000114	PRO 648 000 0 Parkeer-los-veiligheidsklep	70	5010556022	PRO 051 006 0 Koppelingsservo	61
Irisbus			5801091133	PRO 472 002 0 ABS-magneetklepmodulator	87
8137622	PRO 122 005 0 Luchtdroger	37	5801110953	PRO 531 040 0 ABS verlengkabel	85
8160475	PRO 122 005 0 Luchtdroger	37	9449712023	PRO 531 023 0 ABS verlengkabel	84
41027224	PRO 472 002 0 ABS-magneetklepmodulator	87	9472195055	PRO 472 001 0 ABS-magneetklepmodulator	87
41200708	PRO 412 031 0 ECAS afstandssensor	97	04780200	PRO 643 031 0 Drukbegeenzingsklep	47
41211011	PRO 412 005 0 ECAS magneetklep	92	08137622	PRO 122 005 0 Luchtdroger	37
41211012	PRO 412 002 0 ECAS magneetklep	91	110450	PRO 122 006 0 Luchtdroger	37
41211013	PRO 412 001 0 ECAS magneetklep	91	1906043	340 902 005 2 Remblokken	33
41211070	PRO 472 001 0 ABS-magneetklepmodulator	87	1906146	340 902 005 2 Remblokken	33
500310195	PRO 412 001 0 ECAS magneetklep	91	1906297	340 902 005 2 Remblokken	33
4460000008	PRO 472 002 0 ABS-magneetklepmodulator	87	1906401	340 904 002 2 Remblokken	33
5006034256	PRO 472 001 0 ABS-magneetklepmodulator	87	1906416	340 904 000 2 Remblokken	33
5006143405	PRO 472 001 0 ABS-magneetklepmodulator	87	1906467	340 175 000 2 Remblokken	31
5010556022	PRO 051 006 0 Koppelingsservo	61	2992336	340 901 060 2 Remblokken	31
2996068	340 902 003 2 Remblokken	33	2992339	340 904 002 2 Remblokken	33
42079486	PRO 122 006 0 Luchtdroger	37	2992348	340 901 070 2 Remblokken	32
5001020312	340 902 003 2 Remblokken	33	2992476	340 901 070 2 Remblokken	32
5006028410	340 902 003 2 Remblokken	33	2995637	340 901 070 2 Remblokken	32
Irizar			2995809	340 901 070 2 Remblokken	32
8015515	PRO 472 002 0 ABS-magneetklepmodulator	87	2995819	340 901 070 2 Remblokken	32
8015530	PRO 412 001 0 ECAS magneetklep	91	2995938	340 901 070 2 Remblokken	32
8015544	PRO 412 030 0 ECAS afstandssensor	97	2996378	340 901 070 2 Remblokken	32
8015554	PRO 531 051 0 ABS verlengkabel	85	2996430	340 175 000 2 Remblokken	31
8015529	PRO 412 006 0 ECAS magneetklep	92	2996468	340 901 060 2 Remblokken	31
Isuzu			2996515	340 901 070 2 Remblokken	32
1825637130	PRO 412 001 0 ECAS magneetklep	91	2996532	340 904 001 2 Remblokken	33
1825639780	PRO 412 002 0 ECAS magneetklep	91	3345107R1	PRO 714 015 0 Remcilindernok	16
IVECO			3345108R1	PRO 714 000 0 Remcilindernok	14
34140	PRO 714 015 0 Remcilindernok	16	412 113 34	PRO 007 001 0 Hoogteregelklep voor cabines	55
100287	PRO 714 016 0 Remcilindernok	16	41200560	PRO 032 004 0 Wielsnelheidssensor	82
125726	PRO 472 001 0 ABS-magneetklepmodulator	87	41200561	PRO 032 004 0 Wielsnelheidssensor	82
1079666	PRO 472 002 0 ABS-magneetklepmodulator	87	41211278	340 901 070 2 Remblokken	32
8132394	PRO 645 006 0 Handremklep	68	41212279	340 901 070 2 Remblokken	32
8160471	PRO 122 005 0 Luchtdroger	37	42079486	PRO 122 006 0 Luchtdroger	37
8160475	PRO 122 005 0 Luchtdroger	37	42079586	PRO 122 006 0 Luchtdroger	37
41025604	PRO 643 003 0 Relaisklep	73	42535791	340 904 002 2 Remblokken	33
41027224	PRO 472 001 0 ABS-magneetklepmodulator	87	42536101	340 904 001 2 Remblokken	33
41027224	PRO 472 002 0 ABS-magneetklepmodulator	87	42554824	PRO 032 010 0 Wielsnelheidssensor	82
41200708	PRO 412 031 0 ECAS afstandssensor	97	42555669	340 904 000 2 Remblokken	33
41211011	PRO 412 005 0 ECAS magneetklep	92	4460000009	PRO 032 001 0 Wielsnelheidssensor	82
41211012	PRO 412 002 0 ECAS magneetklep	91	4783981	PRO 315 008 0 Voetremklep	67
41211013	PRO 412 001 0 ECAS magneetklep	91	500002862	PRO 032 020 0 Draaischui klep	56
41211070	PRO 472 001 0 ABS-magneetklepmodulator	87	500004419	PRO 410 003 0 Luchtdroger	38
41211070	PRO 472 002 0 ABS-magneetklepmodulator	87	500055372	340 175 000 2 Remblokken	31
42070065	PRO 472 001 0 ABS-magneetklepmodulator	87	500070461	PRO 032 000 0 Wielsnelheidssensor	82
42070065	PRO 472 002 0 ABS-magneetklepmodulator	87	500070484	PRO 400 001 0 Luchtdroger	38
42123220	PRO 472 001 0 ABS-magneetklepmodulator	87	500590358	PRO 461 101 0 Veerremcilinder	21
42123220	PRO 472 002 0 ABS-magneetklepmodulator	87	5006002630	PRO 015 004 0 Drukbegeenzingsklep	47
42542734	PRO 472 001 0 ABS-magneetklepmodulator	87	5006010272	PRO 032 003 0 Wielsnelheidssensor	82
42542734	PRO 472 002 0 ABS-magneetklepmodulator	87	5006028410	340 902 003 2 Remblokken	33
98405732	PRO 645 006 0 Handremklep	68	5010260188	PRO 492 006 0 Veerremcilinder	23
500310195	PRO 412 001 0 ECAS magneetklep	91	503136113	340 902 003 2 Remblokken	33
4324100350	PRO 122 005 0 Luchtdroger	37	503142454	340 902 003 2 Remblokken	33
			504013848	PRO 032 010 0 Wielsnelheidssensor	82
			5801103156	PRO 315 077 0 Voetremklep	67
			5801115879	PRO 032 000 0 Wielsnelheidssensor	82
			7000343220	PRO 410 003 0 Luchtdroger	38
			8169587	PRO 015 072 0 Drukbegeenzingsklep	47

OE-nummer	ProVia-nummer / product	Pagina	OE-nummer	ProVia-nummer / product	Pagina		
8188642	PRO 007 001 0	Hoogteregelklep voor cabines.....	55	8285522000	340 902 002 2	Remblokken	32
9010099029	PRO 122 006 0	Luchtdroger	37	8285525000	340 902 002 2	Remblokken	32
9441032808	PRO 032 000 0	Wielsnelheidssensor	82	8285526000	340 902 002 2	Remblokken	32
980829	PRO 410 003 0	Luchtdroger	38				
981819	PRO 410 003 0	Luchtdroger	38	KEMPF			
E4460000008	PRO 472 002 0	ABS-magneetklepmodulator	87	2001005	PRO 714 016 0	Remcilindernok	17
M78121482	PRO 412 030 0	ECAS afstandssensor	97	2001006	PRO 714 015 0	Remcilindernok	16
				2001008	PRO 714 000 0	Remcilindernok	14
				2001009	PRO 714 007 0	Remcilindernok	15
JAC				2105005	PRO 643 307 0	Drukbegeerzingsklep	47
3513100Y41J4	PRO 122 017 0	Luchtbehandelingsunit.....	39	2305020	PRO 531 023 0	ABS verlengkabel.....	84
59551-Y43G6	PRO 122 021 0	Luchtdroger	37	2305503	PRO 531 018 0	ABS verlengkabel.....	83
64006-Y4010XZ	PRO 007 001 0	Hoogteregelklep voor cabines.....	55	2305508	PRO 531 080 0	ABS verlengkabel.....	85
				2305520	PRO 531 100 0	ABS verlengkabel.....	85
				2305525	PRO 531 040 0	ABS verlengkabel.....	84
John Deere				2102004	PRO 527 001 0	Ontlastklep aanhangwagen.....	77
AL202707A	PRO 410 003 0	Luchtdroger	38	2102005	PRO 527 004 0	Ontlastklep aanhangwagen.....	77
AZ50953	PRO 714 016 0	Remcilindernok	17	2102006	PRO 527 005 0	Ontlastklep aanhangwagen.....	77
AZ50953(I)	PRO 714 016 0	Remcilindernok	15	2129005	PRO 006 003 0	Hoogteregelklep voor chassis	53
AZ52824	PRO 714 007 0	Remcilindernok	15	2129007	PRO 006 001 0	Hoogteregelklep voor chassis	53
AZ52824(I)	PRO 714 007 0	Remcilindernok	15	2305020	PRO 531 023 0	ABS verlengkabel.....	84
WZ2480155	PRO 714 007 0	Remcilindernok	15	2305525	PRO 531 038 0	ABS verlengkabel.....	84
Kali & Salz				KENWORTH			
M4792629	PRO 714 016 0	Remcilindernok	17	S423-107-900-0	PRO 714 007 0	Remcilindernok	15
				S449-712-018-0	PRO 531 018 0	ABS verlengkabel.....	83
Kalmar				S449-712-023-0	PRO 531 023 0	ABS verlengkabel.....	83
9236180001	PRO 006 003 0	Hoogteregelklep voor chassis	53	S449-712-038-0	PRO 531 038 0	ABS verlengkabel.....	84
				S449-712-051-0	PRO 531 051 0	ABS verlengkabel.....	85
Kamaz				S472-195-016-0	PRO 472 001 0	ABS-magneetklepmodulator	55
960-3519300	PRO 492 001 0	Veerremcilinder.....	23	S472-195-018-0	PRO 472 002 0	ABS-magneetklepmodulator	55
				S971-002-900-0	PRO 648 000 0	Parkeer-los-veiligheidsklep	70
				S971-002-912-0	PRO 648 000 0	Parkeer-los-veiligheidsklep	70
KÄSSBOHRER							
7176020000	PRO 531 018 0	ABS verlengkabel.....	83	Kia			
7176022000	PRO 531 038 0	ABS verlengkabel.....	84	OK87T43802	PRO 472 002 0	ABS-magneetklepmodulator	87
7176023000	PRO 531 051 0	ABS verlengkabel.....	85	558018R900	PRO 412 005 0	ECAS magneetklep	92
7788085000	PRO 531 038 0	ABS verlengkabel.....	84	558028KZZ0	PRO 412 000 0	ECAS magneetklep	91
7788086000	PRO 531 051 0	ABS verlengkabel.....	85	558508D000	PRO 412 031 0	ECAS afstandssensor	97
8283021000	PRO 648 000 0	Parkeer-los-veiligheidsklep	70	B587105K200	PRO 315 008 0	Voetremklep	67
21145210032	PRO 412 002 0	ECAS magneetklep.....	91				
21150110007	PRO 531 030 0	ABS verlengkabel.....	84	Kinglong			
21150110009	PRO 531 100 0	ABS verlengkabel.....	85	216500010	PRO 051 004 0	Koppelingsservo.....	61
21150110010	PRO 531 051 0	ABS verlengkabel.....	85	235600020	PRO 472 002 0	ABS-magneetklepmodulator	87
21150110028	PRO 412 002 0	ECAS magneetklep.....	91	16MC104010	PRO 051 006 0	Koppelingsservo.....	61
21150110041	PRO 531 023 0	ABS verlengkabel.....	84	16MC104010C1	PRO 051 007 0	Koppelingsservo.....	61
21150110052	PRO 648 000 0	Parkeer-los-veiligheidsklep	70	216500050	PRO 051 006 0	Koppelingsservo.....	61
21151103152	PRO 412 030 0	ECAS afstandssensor	97	229600060	PRO 006 003 0	Hoogteregelklep voor chassis	53
21151103199	PRO 648 000 0	Parkeer-los-veiligheidsklep	70	29Y11-45020	PRO 412 002 0	ECAS magneetklep	92
21151105025	PRO 714 000 0	Remcilindernok	14	29Y11-45025	PRO 412 001 0	ECAS magneetklep	92
82830500000	PRO 714 007 0	Remcilindernok	15	35A0350010	PRO 472 002 0	ABS-magneetklepmodulator	87
1940	PRO 531 038 0	ABS verlengkabel.....	81				
21151103133	PRO 032 120 0	Draaischuifklep.....	56	Knorr-Bremse			
21151103150	PRO 006 003 0	Hoogteregelklep voor chassis	53	295555	PRO 714 000 0	Remcilindernok	13
21151103151	PRO 006 001 0	Hoogteregelklep voor chassis	53	54203924	PRO 714 330 0	Schijfremcilinder	12
21151103260	PRO 527 005 0	Ontlastklep aanhangwagen.....	77	74207424	PRO 714 330 0	Schijfremcilinder	12
68320504NGZ	340 902 002 2	Remblokken	32	120920326	PRO 714 030 0	Schijfremcilinder	12
8283012000	PRO 527 005 0	Ontlastklep aanhangwagen	77	120924321	PRO 714 242 0	Schijfremcilinder	12
82851740000	PRO 527 001 0	Ontlastklep aanhangwagen	77	5021204036	PRO 714 030 0	Schijfremcilinder	12
8285388435	340 902 002 2	Remblokken	32	K037970N00	PRO 712 712 0	DDSB schijf.....	28
8285388533	340 902 002 2	Remblokken	32	0054207724	PRO 714 242 0	Schijfremcilinder	12
8285408463	340 902 002 2	Remblokken	32	0054208324	PRO 714 242 0	Schijfremcilinder	12
8285408534	340 902 002 2	Remblokken	32	0084200624	PRO 714 242 0	Schijfremcilinder	12
8285499000	PRO 006 001 0	Hoogteregelklep voor chassis	53				
8285515573	340 901 070 2	Remblokken	32				
8285521000	340 902 002 2	Remblokken	32				

OE-nummer	ProVia-nummer / product	Pagina	OE-nummer	ProVia-nummer / product	Pagina
0203277400	PRO 714 019 0 Schijfremcilinder	12	AE4230	PRO 527 006 0 Ontlastklep aanhangwagen	77
0203277500	PRO 714 019 0 Schijfremcilinder	12	AE4232	PRO 527 002 0 Ontlastklep aanhangwagen	77
0203277800	PRO 714 241 0 Schijfremcilinder	12	AE4247	PRO 527 005 0 Ontlastklep aanhangwagen	77
0203277900	PRO 714 241 0 Schijfremcilinder	12	AE4609	PRO 122 001 0 Viervoudig circuit veiligheidsklep	44
0481026021	PRO 011 004 0 Relaisklep	73	BS3300	PRO 714 330 0 Schijfremcilinder	12
0481026026	PRO 011 007 0 Relaisklep	73	BS3401	PRO 714 030 0 Schijfremcilinder	12
0544434010	PRO 714 019 0 Schijfremcilinder	12	BS3404	PRO 714 019 0 Schijfremcilinder	12
0544434020	PRO 714 019 0 Schijfremcilinder	12	BS3417	PRO 714 020 0 Schijfremcilinder	12
0544436010	PRO 714 241 0 Schijfremcilinder	12	BS3435	PRO 714 030 0 Schijfremcilinder	12
0544436020	PRO 714 241 0 Schijfremcilinder	12	BS3514	PRO 714 242 0 Schijfremcilinder	12
1020756	PRO 714 019 0 Schijfremcilinder	12	BS3526	PRO 714 245 0 Schijfremcilinder	12
118867	PRO 714 241 0 Schijfremcilinder	12	BS3536	PRO 714 244 0 Schijfremcilinder	12
125 2423 000	PRO 714 000 0 Remcilindernok	14	BS7400	PRO 712 713 0 DDSB schijf	28
14315	PRO 714 019 0 Schijfremcilinder	12	BS7401	PRO 712 713 0 DDSB schijf	28
1456901	PRO 714 019 0 Schijfremcilinder	12	BS7402	PRO 712 713 0 DDSB schijf	28
1517954	PRO 714 019 0 Schijfremcilinder	12	BS7403	PRO 712 713 0 DDSB schijf	28
1517956	PRO 714 241 0 Schijfremcilinder	12	BX3402	PRO 714 015 0 Remcilindernok	16
1524853	PRO 714 020 0 Schijfremcilinder	12	BX3416	PRO 714 015 0 Remcilindernok	16
1542896	PRO 714 241 0 Schijfremcilinder	12	BX3417	PRO 714 015 0 Remcilindernok	16
1664253	PRO 714 241 0 Schijfremcilinder	12	BX3419	PRO 714 015 0 Remcilindernok	16
17157	PRO 714 241 0 Schijfremcilinder	12	BX3507	PRO 714 000 0 Remcilindernok	14
1932639	PRO 714 019 0 Schijfremcilinder	12	BX3534	PRO 714 000 0 Remcilindernok	14
1932640	PRO 714 241 0 Schijfremcilinder	12	BX3535	PRO 714 000 0 Remcilindernok	14
21151205030	PRO 714 019 0 Schijfremcilinder	12	BX3538	PRO 714 000 0 Remcilindernok	14
3177339	PRO 714 241 0 Schijfremcilinder	12	BX3604	PRO 714 007 0 Remcilindernok	15
337900	PRO 714 019 0 Schijfremcilinder	12	BX3605	PRO 714 007 0 Remcilindernok	15
337902	PRO 714 241 0 Schijfremcilinder	12	BX3607	PRO 714 007 0 Remcilindernok	15
3454106760	PRO 714 019 0 Schijfremcilinder	12	BY3301	PRO 714 016 0 Remcilindernok	17
3454106960	PRO 714 241 0 Schijfremcilinder	12	BZ3300	PRO 714 016 0 Remcilindernok	17
3454108260	PRO 714 019 0 Schijfremcilinder	12	BZ3301	PRO 714 016 0 Remcilindernok	17
3519015DA15	PRO 714 241 0 Schijfremcilinder	12	BZ3302	PRO 714 016 0 Remcilindernok	17
4454106760	PRO 714 019 0 Schijfremcilinder	12	BZ3303	PRO 714 016 0 Remcilindernok	17
4454108260	PRO 714 019 0 Schijfremcilinder	12	BZ3304	PRO 714 016 0 Remcilindernok	17
481009014000	PRO 015 004 0 Drukbegegrenzingsklep	47	BZ3306	PRO 714 016 0 Remcilindernok	17
481009022000	PRO 643 001 0 Drukbegegrenzingsklep	47	BZ3307	PRO 714 016 0 Remcilindernok	17
481009029	PRO 015 005 0 Drukbegegrenzingsklep	47	BZ3308	PRO 714 016 0 Remcilindernok	17
481009029000	PRO 015 005 0 Drukbegegrenzingsklep	47	BZ3309	PRO 714 016 0 Remcilindernok	17
481026021000	PRO 011 004 0 Relaisklep	73	BZ3310	PRO 714 016 0 Remcilindernok	17
481026022000	PRO 011 006 0 Relaisklep	73	BZ3320	PRO 714 016 0 Remcilindernok	17
481026307000	PRO 011 003 0 Relaisklep	73	BZ3326	PRO 714 016 0 Remcilindernok	17
500590336	PRO 714 241 0 Schijfremcilinder	12	BZ3332	PRO 714 016 0 Remcilindernok	17
70330019	PRO 714 241 0 Schijfremcilinder	12	BZ3337	PRO 714 016 0 Remcilindernok	17
7054433	PRO 714 241 0 Schijfremcilinder	12	BZ3338	PRO 714 016 0 Remcilindernok	17
7054446	PRO 714 019 0 Schijfremcilinder	12	BZ3339	PRO 714 016 0 Remcilindernok	17
81511016384	PRO 714 020 0 Schijfremcilinder	12	BZ3340	PRO 714 016 0 Remcilindernok	17
81511016434	PRO 714 244 0 Schijfremcilinder	12	BZ3341	PRO 714 016 0 Remcilindernok	17
81511016498	PRO 714 244 0 Schijfremcilinder	12	BZ3353	PRO 714 016 0 Remcilindernok	17
81511019384	PRO 714 020 0 Schijfremcilinder	12	BZ3365	PRO 714 016 0 Remcilindernok	17
A0054206824	PRO 714 030 0 Schijfremcilinder	12	BZ3370	PRO 714 016 0 Remcilindernok	17
A0074201224	PRO 714 019 0 Schijfremcilinder	12	BZ3374	PRO 714 016 0 Remcilindernok	17
A0074201424	PRO 714 241 0 Schijfremcilinder	12	BZ3400	PRO 714 015 0 Remcilindernok	16
A0084201524	PRO 714 030 0 Schijfremcilinder	12	BZ3404	PRO 714 015 0 Remcilindernok	16
AB4235061430	PRO 714 241 0 Schijfremcilinder	12	BZ3421	PRO 714 015 0 Remcilindernok	16
AC156A	PRO 643 031 0 Drukbegegrenzingsklep	47	BZ3424	PRO 714 015 0 Remcilindernok	16
AC156B	PRO 015 005 0 Drukbegegrenzingsklep	47	BZ3425	PRO 714 015 0 Remcilindernok	16
AC156B	PRO 015 072 0 Drukbegegrenzingsklep	47	BZ3427	PRO 714 015 0 Remcilindernok	16
AC156C	PRO 643 037 0 Drukbegegrenzingsklep	47	BZ3428	PRO 714 015 0 Remcilindernok	16
AC574AX	PRO 011 004 0 Relaisklep	73	BZ3429	PRO 714 015 0 Remcilindernok	16
AC574AXY	PRO 011 009 0 Relaisklep	73	BZ3433	PRO 714 015 0 Remcilindernok	16
AC574AY	PRO 011 009 0 Relaisklep	73	BZ3434	PRO 714 015 0 Remcilindernok	16
AC574CXY	PRO 011 004 0 Relaisklep	73	BZ3435	PRO 714 015 0 Remcilindernok	16
AC577A	PRO 011 003 0 Relaisklep	73	BZ3436	PRO 714 015 0 Remcilindernok	16
AE4217	PRO 527 004 0 Ontlastklep aanhangwagen	77	BZ3437	PRO 714 015 0 Remcilindernok	16

OE-nummer	ProVia-nummer / product	Pagina	OE-nummer	ProVia-nummer / product	Pagina
BZ3460	PRO 714 015 0 Remcilindernok	16	K002624N00	PRO 714 242 0 Schijfremcilinder	12
BZ3501	PRO 714 000 0 Remcilindernok	14	K003996N00	PRO 714 242 0 Schijfremcilinder	12
BZ3508	PRO 714 000 0 Remcilindernok	14	K004171N00	PRO 714 030 0 Schijfremcilinder	12
BZ3509	PRO 714 000 0 Remcilindernok	14	K004486N00	PRO 714 030 0 Schijfremcilinder	12
BZ3510	PRO 714 000 0 Remcilindernok	14	K015589N00	PRO 714 244 0 Schijfremcilinder	12
BZ3520	PRO 714 000 0 Remcilindernok	14	K015591N00	PRO 714 245 0 Schijfremcilinder	12
BZ3521	PRO 714 000 0 Remcilindernok	14	K017710	PRO 410 001 0 Luchtdroger	38
BZ3523	PRO 714 000 0 Remcilindernok	14	K023357	PRO 122 008 0 Luchtdroger	37
BZ3533	PRO 714 000 0 Remcilindernok	14	K024634N00	PRO 400 001 0 Luchtdroger	38
BZ3534	PRO 714 000 0 Remcilindernok	14	LA6222	PRO 410 004 0 Luchtdroger	38
BZ3535	PRO 714 000 0 Remcilindernok	14	LA8209	PRO 122 007 0 Luchtdroger	37
BZ3536	PRO 714 000 0 Remcilindernok	14	LA8211	PRO 410 004 0 Luchtdroger	38
BZ3537	PRO 714 000 0 Remcilindernok	14	LA8212	PRO 410 004 0 Luchtdroger	38
BZ3600	PRO 714 007 0 Remcilindernok	15	LA8234	PRO 410 003 0 Luchtdroger	38
BZ3611	PRO 714 007 0 Remcilindernok	15	LA8254	PRO 410 004 0 Luchtdroger	38
BZ3627	PRO 714 007 0 Remcilindernok	15	LA8542	PRO 410 001 0 Luchtdroger	38
BZ3636	PRO 714 007 0 Remcilindernok	15	LA9034	PRO 400 001 0 Luchtdroger	38
DB1151	PRO 015 004 0 Drukbegegrenzingsklep	47	N2504016063	PRO 714 019 0 Schijfremcilinder	12
DB1155	PRO 015 005 0 Drukbegegrenzingsklep	47	RE1110	PRO 011 004 0 Relaisklep	73
DPM90DA	PRO 645 005 0 Handremklep	68	SEB01060	PRO 714 016 0 Remcilindernok	17
DPM90EY	PRO 645 006 0 Handremklep	68	SEB01360	PRO 714 016 0 Remcilindernok	17
I54213	PRO 714 016 0 Remcilindernok	17	SV1307	PRO 006 003 0 Hoogteregelklep voor chassis	53
I54213AT	PRO 714 016 0 Remcilindernok	17	SV1395	PRO 006 003 0 Hoogteregelklep voor chassis	53
I61236	PRO 010 302 0 Drukbegegrenzingsklep	46	SV1410	PRO 006 001 0 Hoogteregelklep voor chassis	53
I68252	PRO 714 016 0 Remcilindernok	17	WA4235050000	PRO 714 019 0 Schijfremcilinder	12
I78008	PRO 714 016 0 Remcilindernok	17	WA4235060010	PRO 714 241 0 Schijfremcilinder	12
I78491	PRO 714 016 0 Remcilindernok	17			
I78872	PRO 714 016 0 Remcilindernok	17	KODAIRA INDUSTRIAL		
I78873	PRO 714 016 0 Remcilindernok	17	VS70000133	PRO 531 030 0 ABS verlengkabel	84
I83658	PRO 714 016 0 Remcilindernok	17	VS70000149	PRO 648 000 0 Parkeer-los-veiligheidsklep	70
I89000	PRO 714 016 0 Remcilindernok	17			
I98289	PRO 006 001 0 Hoogteregelklep voor chassis	53	KÖGEL		
I114535	PRO 714 330 0 Schijfremcilinder	12	77348	PRO 714 000 0 Remcilindernok	14
I119425	PRO 006 003 0 Hoogteregelklep voor chassis	53	79302	PRO 714 015 0 Remcilindernok	16
I130448	PRO 410 003 0 Luchtdroger	38	79303	PRO 714 000 0 Remcilindernok	14
I131098	PRO 714 019 0 Schijfremcilinder	12	79537	PRO 714 016 0 Remcilindernok	17
I132723	PRO 714 245 0 Schijfremcilinder	12	79545	PRO 714 007 0 Remcilindernok	15
I133198	PRO 714 016 0 Remcilindernok	17	175202	PRO 714 015 0 Remcilindernok	16
I133198A	PRO 714 016 0 Remcilindernok	17	175203	PRO 714 000 0 Remcilindernok	14
I133457	PRO 714 016 0 Remcilindernok	17	175204	PRO 714 007 0 Remcilindernok	15
I135530	PRO 100 100 0 Luchtbehandelingsunit	39	320136	PRO 492 006 0 Veerremcilinder	23
I135530170	PRO 100 100 0 Luchtbehandelingsunit	39	328454	PRO 531 060 0 ABS verlengkabel	85
I135531	PRO 100 100 0 Luchtbehandelingsunit	39	330417	PRO 531 040 0 ABS verlengkabel	85
I136128	PRO 527 006 0 Ontlastklep aanhangwagen	77	330419	PRO 531 051 0 ABS verlengkabel	85
I136131	PRO 527 005 0 Ontlastklep aanhangwagen	77	332398	PRO 531 080 0 ABS verlengkabel	85
I136133I	PRO 527 002 0 Ontlastklep aanhangwagen	77	339077	PRO 412 002 0 ECAS magneetklep	91
I136134	PRO 527 001 0 Ontlastklep aanhangwagen	77	339637	PRO 531 100 0 ABS verlengkabel	85
I136160	PRO 527 004 0 Ontlastklep aanhangwagen	77	341980	PRO 531 018 0 ABS verlengkabel	83
I136160AT	PRO 527 004 0 Ontlastklep aanhangwagen	77	341981	PRO 531 023 0 ABS verlengkabel	84
I137133	PRO 714 244 0 Schijfremcilinder	12	341982	PRO 531 030 0 ABS verlengkabel	84
I137276	PRO 432 001 0 Veerremcilinder	21	361687	PRO 648 000 0 Parkeer-los-veiligheidsklep	70
I137680	PRO 934 005 0 Multicircuit veiligheidsklep	42	2341980	PRO 531 018 0 ABS verlengkabel	83
I137680004	PRO 934 005 0 Multicircuit veiligheidsklep	42	3284540	PRO 531 060 0 ABS verlengkabel	85
I137680N50	PRO 934 005 0 Multicircuit veiligheidsklep	42	6502259	PRO 648 000 0 Parkeer-los-veiligheidsklep	70
I138308FN00	PRO 400 001 0 Luchtdroger	38	6609441	PRO 712 712 0 DDSB schijf	28
I138310F	PRO 100 100 0 Luchtbehandelingsunit	39	6609442	PRO 712 712 0 DDSB schijf	28
I138310F170	PRO 100 100 0 Luchtbehandelingsunit	39	22361687	PRO 648 000 0 Parkeer-los-veiligheidsklep	70
I138310FN00	PRO 100 100 0 Luchtbehandelingsunit	39	185055	PRO 527 002 0 Ontlastklep aanhangwagen	77
I138311F	PRO 100 100 0 Luchtbehandelingsunit	39	312470	PRO 006 003 0 Hoogteregelklep voor chassis	53
I138311F170	PRO 100 100 0 Luchtbehandelingsunit	39	318955	PRO 006 001 0 Hoogteregelklep voor chassis	53
I138414FN00	PRO 714 030 0 Schijfremcilinder	12	332419	PRO 007 001 0 Hoogteregelklep voor cabines	55
I141300F	PRO 124 000 2 Patroon	41	336490	PRO 527 005 0 Ontlastklep aanhangwagen	77
K002624	PRO 714 242 0 Schijfremcilinder	12	338023/0	PRO 032 120 0 Draaischuifklep	37

OE-nummer	ProVia-nummer / product	Pagina	OE-nummer	ProVia-nummer / product	Pagina
6502260	PRO 006 004 0	Hoogteregelklep voor chassis.....53	PRO 648 002 0	Aanhangwagenremklep.....75	
6503143/0	PRO 412 030 0	ECAS afstandssensor.....97	Langendorf	1109373 PRO 714 016 0.....Remcilindernok	
6503484	PRO 032 220 0	Draaischuifklep.....56	17		
Kongsberg			1109374	PRO 714 015 0	Remcilindernok.....16
1000178631	PRO 411 031 0	Koppelingsservo.....61	1109376	PRO 714 000 0	Remcilindernok.....14
629683AM	PRO 411 300 0	Koppelingsservo.....61	1109377	PRO 714 007 0	Remcilindernok.....15
KRONE			1110875	PRO 531 018 0	ABS verlengkabel.....83
945152	PRO 714 007 0	Remcilindernok.....15	1110876	PRO 531 023 0	ABS verlengkabel.....84
945153	PRO 714 000 0	Remcilindernok.....14	1110877	PRO 531 030 0	ABS verlengkabel.....84
945154	PRO 714 015 0	Remcilindernok.....16	1110879	PRO 531 038 0	ABS verlengkabel.....84
945157	PRO 714 016 0	Remcilindernok.....17	1110880	PRO 531 040 0	ABS verlengkabel.....85
5811089	PRO 531 051 0	ABS verlengkabel.....85	1110881	PRO 531 051 0	ABS verlengkabel.....85
5811094	PRO 531 030 0	ABS verlengkabel.....84	1110882	PRO 531 060 0	ABS verlengkabel.....85
5811098	PRO 531 100 0	ABS verlengkabel.....85	1110884	PRO 531 080 0	ABS verlengkabel.....85
5811313	PRO 531 038 0	ABS verlengkabel.....84	1110886	PRO 531 100 0	ABS verlengkabel.....85
5813398	PRO 412 002 0	ECAS magneetklep.....91	1111648	PRO 412 001 0	ECAS magneetklep.....91
5813774	PRO 412 005 0	ECAS magneetklep.....92	1111649	PRO 412 002 0	ECAS magneetklep.....91
5817911	PRO 648 000 0	Parkeer-los-veiligheidsklep.....70	1240051	PRO 648 000 0	Parkeer-los-veiligheidsklep.....70
5818310	PRO 531 023 0	ABS verlengkabel.....84	1273177	PRO 412 030 0	ECAS afstandssensor.....97
9451570	PRO 714 016 0	Remcilindernok.....17	1111172	PRO 006 003 0	Hoogteregelklep voor chassis.....53
9454010	PRO 643 308 0	Drukbegeleingsklep.....47	1111173	PRO 006 001 0	Hoogteregelklep voor chassis.....53
50945152	PRO 714 007 0	Remcilindernok.....15	1133253	PRO 527 001 0	Ontlastklep aanhangwagen.....77
50945153	PRO 714 000 0	Remcilindernok.....14	1133254	PRO 527 005 0	Ontlastklep aanhangwagen.....77
50945154	PRO 714 015 0	Remcilindernok.....16	1133255	PRO 527 004 0	Ontlastklep aanhangwagen.....77
50945157	PRO 714 016 0	Remcilindernok.....17	Lecitrailer		
58110890	PRO 531 051 0	ABS verlengkabel.....85	4110441	PRO 714 007 0	Remcilindernok.....15
58110940	PRO 531 030 0	ABS verlengkabel.....84	4110841	PRO 643 500 0	Drukbegeleingsklep.....47
58110980	PRO 531 100 0	ABS verlengkabel.....85	4112037	PRO 714 000 0	Remcilindernok.....14
58113130	PRO 531 038 0	ABS verlengkabel.....84	4501002	PRO 412 003 0	ECAS afstandssensor.....97
58179110	PRO 648 000 0	Parkeer-los-veiligheidsklep.....70	4110201	PRO 006 000 0	Hoogteregelklep voor chassis.....53
58179111	PRO 648 000 0	Parkeer-los-veiligheidsklep.....70	4110241	PRO 527 004 0	Ontlastklep aanhangwagen.....77
58183100	PRO 531 023 0	ABS verlengkabel.....84	4110261	PRO 006 001 0	Hoogteregelklep voor chassis.....53
500945157	PRO 714 016 0	Remcilindernok.....17	4110691	PRO 648 001 0	Aanhangwagenremklep.....75
505811094	PRO 531 030 0	ABS verlengkabel.....84	4110861	PRO 032 120 0	Draaischuifklep.....56
505811098	PRO 531 100 0	ABS verlengkabel.....85	4112029	PRO 461 101 0	Veerremcilinder.....21
505812505	PRO 643 307 0	Drukbegeleingsklep.....47	Leyland DAF		
505817911	PRO 648 000 0	Parkeer-los-veiligheidsklep.....70	834481	PRO 714 016 0	Remcilindernok.....16
505818310	PRO 531 023 0	ABS verlengkabel.....84	834482	PRO 714 015 0	Remcilindernok.....15
505820513	PRO 412 001 0	ECAS magneetklep.....91	834483	PRO 714 000 0	Remcilindernok.....13
505821128	PRO 412 005 0	ECAS magneetklep.....92	834484	PRO 714 007 0	Remcilindernok.....15
515003584	PRO 648 000 0	Parkeer-los-veiligheidsklep.....71	1302682	PRO 412 001 0	ECAS magneetklep.....91
515005712	PRO 412 030 0	ECAS afstandssensor.....97	1304587	PRO 412 002 0	ECAS magneetklep.....91
515008380	PRO 648 000 0	Parkeer-los-veiligheidsklep.....71	1304635	PRO 472 001 0	ABS-magneetklepmodulator.....87
550017680	PRO 712 712 0	DDSB schijf.....28	1343254	PRO 412 001 0	ECAS magneetklep.....91
500945021	PRO 527 004 0	Ontlastklep aanhangwagen.....77	1365935	PRO 412 030 0	ECAS afstandssensor.....97
500945035/1	PRO 006 003 0	Hoogteregelklep voor chassis.....53	1703663	PRO 011 008 0	Relaisklep.....73
500945047	PRO 032 020 0	Draaischuifklep.....56	ABRA090	PRO 412 002 0	ECAS magneetklep.....91
500945418	PRO 527 001 0	Ontlastklep aanhangwagen.....77	ABRA143	PRO 472 001 0	ABS-magneetklepmodulator.....87
505808613	PRO 006 001 0	Hoogteregelklep voor chassis.....53	ABRA180	PRO 412 001 0	ECAS magneetklep.....91
505812423	PRO 527 005 0	Ontlastklep aanhangwagen.....77	ABRA506	PRO 412 030 0	ECAS afstandssensor.....97
505813933	PRO 032 120 0	Draaischuifklep.....56	ABRB810	PRO 412 002 0	ECAS magneetklep.....91
505820672/0	PRO 412 002 0	ECAS magneetklep.....92	ABRB811	PRO 412 001 0	ECAS magneetklep.....91
505820819	PRO 032 009 0	Wielnelheidssensor.....82	ABRD758	PRO 472 001 0	ABS-magneetklepmodulator.....87
515003585	PRO 032 220 0	Draaischuifklep.....56	BBU5930	PRO 714 016 0	Remcilindernok.....17
58111590	PRO 648 001 0	Aanhangwagenremklep.....75	BBU5931	PRO 714 015 0	Remcilindernok.....16
5812423/0	PRO 527 005 0	Ontlastklep aanhangwagen.....77	BBU5932	PRO 714 000 0	Remcilindernok.....14
5813774/1	PRO 412 007 0	ECAS magneetklep.....92	BBU5933	PRO 714 007 0	Remcilindernok.....15
5816897/0			EXABRB613	PRO 006 001 0	Hoogteregelklep voor chassis.....53
			PR4982	PRO 714 016 0	Remcilindernok.....17

OE-nummer	ProVia-nummer / product	Pagina	OE-nummer	ProVia-nummer / product	Pagina
LIBRELATO			6300-4497120180	PRO 531 018 0 ABS verlengkabel.....	83
9519733	PRO 648 000 0 Parkeer-los-veiligheidsklep.....	71	6300-4497120380	PRO 531 038 0 ABS verlengkabel.....	83
LIEBHERR			6300-4497120510	PRO 531 051 0 ABS verlengkabel.....	83
5010086	PRO 531 051 0 ABS verlengkabel.....	85	6300-4721950160	PRO 472 001 0 ABS-magneetklepmodulator.....	55
10003357	PRO 714 016 0 Remcilindernok.....	17	6300-4721950180	PRO 472 002 0 ABS-magneetklepmodulator.....	55
10010261	PRO 531 023 0 ABS verlengkabel.....	84	6300-9710029000	PRO 648 000 0 Parkeer-los-veiligheidsklep.....	70
10010262	PRO 531 038 0 ABS verlengkabel.....	84	8235-S4497120180	PRO 531 018 0 ABS verlengkabel.....	83
10167537	PRO 648 000 0 Parkeer-los-veiligheidsklep.....	70	8235-S4497120380	PRO 531 038 0 ABS verlengkabel.....	83
10167586	PRO 714 000 0 Remcilindernok.....	14	8235-S4497120510	PRO 531 051 0 ABS verlengkabel.....	83
10167900	PRO 531 051 0 ABS verlengkabel.....	85	8235-S4721950180	PRO 472 002 0 ABS-magneetklepmodulator.....	55
104000106	PRO 531 030 0 ABS verlengkabel.....	84	Mafi		
502663508	PRO 531 080 0 ABS verlengkabel.....	85	5661808	PRO 006 003 0 Hoogteregelklep voor chassis.....	53
502663608	PRO 531 060 0 ABS verlengkabel.....	85	5661833	PRO 006 001 0 Hoogteregelklep voor chassis.....	53
502663708	PRO 531 051 0 ABS verlengkabel.....	85	5680010	PRO 714 000 0 Remcilindernok.....	14
502664408	PRO 531 030 0 ABS verlengkabel.....	84	5680047	PRO 714 007 0 Remcilindernok.....	15
502666708	PRO 472 002 0 ABS-magneetklepmodulator.....	87	MAGNETI MARELLI		
502815701	PRO 531 030 0 ABS verlengkabel.....	84	EF166AK	PRO 714 016 0 Remcilindernok.....	17
502918201	PRO 006 003 0 Hoogteregelklep voor chassis.....	53	EF206AK	PRO 714 015 0 Remcilindernok.....	16
502918601	PRO 714 015 0 Remcilindernok.....	16	EF240A	PRO 714 000 0 Remcilindernok.....	14
502920501	PRO 714 007 0 Remcilindernok.....	15	EF240B	PRO 714 000 0 Remcilindernok.....	14
502962408	PRO 714 016 0 Remcilindernok.....	17	EF240E	PRO 714 000 0 Remcilindernok.....	14
502966208	PRO 714 007 0 Remcilindernok.....	15	EF246AK	PRO 714 000 0 Remcilindernok.....	14
503200001	PRO 006 001 0 Hoogteregelklep voor chassis.....	53	EF306AK	PRO 714 007 0 Remcilindernok.....	15
10102276	PRO 527 005 0 Ontlastklep aanhangwagen.....	77	MAN		
10218885	PRO 461 101 0 Veerremcilinder.....	21	4082200	PRO 472 001 0 ABS-magneetklepmodulator.....	87
11080017	PRO 461 101 0 Veerremcilinder.....	21	44296544	PRO 472 001 0 ABS-magneetklepmodulator.....	87
502814801	PRO 648 003 0 Aanhangwagenremklep.....	75	4721950160	PRO 472 001 0 ABS-magneetklepmodulator.....	87
571538008	PRO 421 002 0 Veerremcilinder.....	21	5010143058	PRO 472 001 0 ABS-magneetklepmodulator.....	87
LIESS			81259026144	PRO 412 005 0 ECAS magneetklep.....	92
3801011644	PRO 648 000 0 Parkeer-los-veiligheidsklep.....	70	81259026145	PRO 412 002 0 ECAS magneetklep.....	91
Linshalm			81259026146	PRO 412 001 0 ECAS magneetklep.....	91
68587	PRO 648 000 0 Parkeer-los-veiligheidsklep.....	70	81259026230	PRO 412 007 0 ECAS magneetklep.....	92
LOHR			81259026237	PRO 412 003 0 ECAS magneetklep.....	92
4231079000	PRO 714 007 0 Remcilindernok.....	15	81259026238	PRO 412 002 0 ECAS magneetklep.....	92
4497120300	PRO 531 030 0 ABS verlengkabel.....	84	81259026239	PRO 412 001 0 ECAS magneetklep.....	91
4497120510	PRO 531 051 0 ABS verlengkabel.....	85	81259029144	PRO 412 005 0 ECAS magneetklep.....	92
9730060010	PRO 643 000 0 Relaisklep.....	73	81259029145	PRO 412 002 0 ECAS magneetklep.....	92
A05010104	PRO 714 015 0 Remcilindernok.....	16	81259370040	PRO 412 031 0 ECAS afstandssensor.....	97
A05010131	PRO 714 000 0 Remcilindernok.....	14	81271206117	PRO 032 003 0 Wielsnelheidssensor.....	82
A05020209	PRO 527 001 0 Ontlastklep aanhangwagen.....	77	81307256084	PRO 051 002 0 Koppelingsservo.....	61
A05020211	PRO 527 004 0 Ontlastklep aanhangwagen.....	77	81307256104	PRO 051 003 0 Koppelingsservo.....	61
A05020507	PRO 006 003 0 Hoogteregelklep voor chassis.....	53	81307256107	PRO 051 002 0 Koppelingsservo.....	61
A05021208	PRO 648 002 0 Aanhangwagenremklep.....	75	81307256115	PRO 411 011 0 Koppelingsservo.....	61
A05021210	PRO 527 005 0 Ontlastklep aanhangwagen.....	77	81307256116	PRO 051 001 0 Koppelingsservo.....	61
A05021220	PRO 648 000 0 Parkeer-los-veiligheidsklep.....	70	81307259084	PRO 051 002 0 Koppelingsservo.....	61
A05021228A	PRO 006 004 0 Hoogteregelklep voor chassis.....	53	81511016076	PRO 714 015 0 Remcilindernok.....	16
A05021256	PRO 006 001 0 Hoogteregelklep voor chassis.....	53	81511016077	PRO 714 015 0 Remcilindernok.....	16
A05101304	PRO 531 038 0 ABS verlengkabel.....	84	81511016078	PRO 714 015 0 Remcilindernok.....	16
A05101315	PRO 531 100 0 ABS verlengkabel.....	85	81511016079	PRO 714 015 0 Remcilindernok.....	16
A05101394	PRO 531 018 0 ABS verlengkabel.....	83	81511016080	PRO 714 000 0 Remcilindernok.....	14
A05101487	PRO 412 030 0 ECAS afstandssensor.....	97	81511016081	PRO 714 000 0 Remcilindernok.....	14
F00257376	PRO 412 001 0 ECAS magneetklep.....	91	81511016082	PRO 714 000 0 Remcilindernok.....	14
F00295081	PRO 412 002 0 ECAS magneetklep.....	91	81511016083	PRO 714 000 0 Remcilindernok.....	14
F10003356	PRO 643 002 0 Relaisklep.....	73	81511016105	PRO 714 000 0 Remcilindernok.....	14
MACK			81511016111	PRO 714 000 0 Remcilindernok.....	14
7016	PRO 714 016 0 Remcilindernok.....	17	81511016115	PRO 714 000 0 Remcilindernok.....	14
2S971 002 900 0	PRO 648 000 0 Parkeer-los-veiligheidsklep.....	70	81511016172	PRO 714 016 0 Remcilindernok.....	17
2S9710029000	PRO 648 000 0 Parkeer-los-veiligheidsklep.....	70	81511016173	PRO 714 016 0 Remcilindernok.....	17
			81511016174	PRO 714 016 0 Remcilindernok.....	17
			81511016175	PRO 714 016 0 Remcilindernok.....	17

OE-nummer	ProVia-nummer / product	Pagina	OE-nummer	ProVia-nummer / product	Pagina
81511016198	PRO 714 016 0 Remcilindernok	17	81508205060	340 902 002 2 Remblokken	32
81511016199	PRO 714 015 0 Remcilindernok	16	81508205064	340 902 002 2 Remblokken	32
81511016221	PRO 714 016 0 Remcilindernok	17	81508205066	340 902 002 2 Remblokken	32
81511016222	PRO 714 016 0 Remcilindernok	17	81508205068	340 902 002 2 Remblokken	32
81511016223	PRO 714 016 0 Remcilindernok	17	81508205072	340 902 003 2 Remblokken	33
81511016225	PRO 714 016 0 Remcilindernok	17	81508205078	340 902 002 2 Remblokken	32
81511016249	PRO 714 016 0 Remcilindernok	17	81508205080	340 902 003 2 Remblokken	33
81511016260	PRO 714 016 0 Remcilindernok	17	81508205085	340 901 050 2 Remblokken	31
81511016266	PRO 714 016 0 Remcilindernok	17	81508205087	340 902 002 2 Remblokken	32
81511016425	PRO 714 245 0 Schijfremcilinder	12	81508205091	340 902 002 2 Remblokken	32
81511016491	PRO 714 245 0 Schijfremcilinder	12	81508205094	340 901 060 2 Remblokken	31
81511019076	PRO 714 015 0 Remcilindernok	16	81508205098	340 901 060 2 Remblokken	31
81511019105	PRO 714 000 0 Remcilindernok	14	81508206000	340 902 002 2 Remblokken	32
81511019249	PRO 714 016 0 Remcilindernok	17	81508206002	340 902 002 2 Remblokken	32
81521016150	PRO 643 001 0 Drukbegeleingsklep	47	81508206004	340 902 002 2 Remblokken	32
81521016285	PRO 643 325 0 Drukbegeleingsklep	47	81508206006	340 175 000 2 Remblokken	31
81521016294	PRO 643 328 0 Drukbegeleingsklep	47	81508206008	340 901 060 2 Remblokken	31
81521026098	PRO 122 007 0 Luchtdroger	37	81508206014	340 902 002 2 Remblokken	32
81521026100	PRO 122 007 0 Luchtdroger	37	81508206016	340 902 002 2 Remblokken	32
81521166067	PRO 643 000 0 Relaisklep	73	81508206020	340 175 000 2 Remblokken	31
81521166068	PRO 643 000 0 Relaisklep	73	81508206022	340 901 060 2 Remblokken	32
81521166069	PRO 643 000 0 Relaisklep	73	81508206025	340 902 002 2 Remblokken	31
81521166071	PRO 643 002 0 Relaisklep	73	81508206030	340 901 070 2 Remblokken	32
81521169067	PRO 643 000 0 Relaisklep	73	81508206032	340 901 070 2 Remblokken	32
81521516099	PRO 122 001 0 Viervoudig circuit veiligheidsklep	44	81508206033	340 901 070 2 Remblokken	32
81521516105	PRO 122 001 0 Viervoudig circuit veiligheidsklep	44	81508206034	340 902 002 2 Remblokken	32
81521516106	PRO 122 001 0 Viervoudig circuit veiligheidsklep	44	81508206036	340 902 002 2 Remblokken	32
81523156156	PRO 645 003 0 Handremklep	68	81508206041	340 902 003 2 Remblokken	33
81523156160	PRO 645 003 0 Handremklep	68	81508206042	340 175 000 2 Remblokken	31
81523156161	PRO 645 003 0 Handremklep	68	81508206043	340 901 050 2 Remblokken	31
81523156162	PRO 645 003 0 Handremklep	68	81508206044	340 902 002 2 Remblokken	32
81523156171	PRO 645 003 0 Handremklep	68	81508206046	340 902 002 2 Remblokken	32
81523156181	PRO 645 003 0 Handremklep	68	81508206051	340 902 003 2 Remblokken	33
81524525019	PRO 472 001 0 ABS-magneetklepmodulator	87	81508206052	340 902 003 2 Remblokken	33
81524526019	PRO 472 001 0 ABS-magneetklepmodulator	87	81508206054	340 901 050 2 Remblokken	31
81524526038	PRO 472 001 0 ABS-magneetklepmodulator	87	81508206055	340 901 070 2 Remblokken	32
82259026237	PRO 412 003 0 ECAS magneetklep	92	81508206056	340 901 070 2 Remblokken	32
84521016040	PRO 643 307 0 Drukbegeleingsklep	47	81508206058	340 901 060 2 Remblokken	31
11017334	PRO 011 007 0 Relaisklep	73	81508206059	340 901 060 2 Remblokken	31
1260667	PRO 010 300 0 Drukbegeleingsklep	46	81508206060	340 901 060 2 Remblokken	31
2T0607373F	PRO 410 002 0 Luchtdroger	38	81508206061	340 901 070 2 Remblokken	32
2TA607349	PRO 410 003 0 Luchtdroger	38	81508206065	340 322 000 2 Remblokken	31
2V5607373C	PRO 410 001 0 Luchtdroger	38	81508206066	340 322 000 2 Remblokken	31
2Z0601361F	PRO 412 006 0 ECAS magneetklep	92	81508206046	340 902 002 2 Remblokken	32
2Z0607361G	PRO 412 001 0 ECAS magneetklep	91	81508226044	340 902 002 2 Remblokken	32
4134534	PRO 007 001 0 Hoogteregelklep voor cabines	55	81521016153	PRO 015 004 0 Drukbegeleingsklep	47
64521516001	PRO 122 001 0 Viervoudig circuit veiligheidsklep	44	81521016269	PRO 010 300 0 Drukbegeleingsklep	46
81.50410-6146	PRO 492 006 0 Veerremcilinder	23	81521016270	PRO 010 301 0 Drukbegeleingsklep	46
81.50410-6674	PRO 492 006 0 Veerremcilinder	23	81521016283	PRO 010 314 0 Drukbegeleingsklep	46
81436066008	PRO 011 004 0 Relaisklep	73	81521016284	PRO 010 317 0 Drukbegeleingsklep	46
81436106129	PRO 007 001 0 Hoogteregelklep voor cabines	55	81521016287	PRO 010 318 0 Drukbegeleingsklep	46
81436196006	PRO 032 020 0 Draaischuifklep	56	81521016295	PRO 010 333 0 Drukbegeleingsklep	47
81504106607	PRO 420 001 0 Veerremcilinder	21	81521026024	PRO 410 004 0 Luchtdroger	38
81504106608	PRO 421 002 0 Veerremcilinder	21	81521026027	PRO 410 003 0 Luchtdroger	38
81504106609	PRO 421 002 0 Veerremcilinder	21	81521026048	PRO 410 003 0 Luchtdroger	38
81504106610	PRO 421 002 0 Veerremcilinder	21	81521026097	PRO 410 004 0 Luchtdroger	38
81504106703	PRO 420 001 0 Veerremcilinder	21	81521026209	PRO 410 001 0 Luchtdroger	38
81504106704	PRO 420 001 0 Veerremcilinder	21	81521026219	PRO 410 001 0 Luchtdroger	38
81508205006	340 902 002 2 Remblokken	32	81521026223	PRO 410 001 0 Luchtdroger	38
81508205017	340 901 060 2 Remblokken	31	81521026367	PRO 410 001 0 Luchtdroger	38
81508205020	340 902 002 2 Remblokken	32	81521026368	PRO 410 001 0 Luchtdroger	38
81508205040	340 902 002 2 Remblokken	32	81521026369	PRO 410 001 0 Luchtdroger	38
81508205047	340 902 002 2 Remblokken	32	81521026399	PRO 410 001 0 Luchtdroger	38

OE-nummer	ProVia-nummer / product	Pagina	OE-nummer	ProVia-nummer / product	Pagina
81521166070	PRO 011 006 0 Relaisklep.....	73	79838370182395	PRO 648 000 0 Parkeer-los-veiligheidsklep.....	70
81521166075	PRO 011 003 0 Relaisklep.....	73			
81521166089	PRO 011 000 0 Relaisklep.....	73	Mercedes-Benz		
81521516095	PRO 122 001 0 Viervoudig circuit veiligheidsklep.....	44	4207424	PRO 714 000 0 Remcilindernok.....	14
81521516098	PRO 122 001 0 Viervoudig circuit veiligheidsklep.....	44	4207524	PRO 714 000 0 Remcilindernok.....	14
82521016036	PRO 015 005 0 Drukbelegingsklep.....	47	4208024	PRO 714 007 0 Remcilindernok.....	15
8550001-4354	PRO 315 008 0 Voetremklep.....	67	4209124	PRO 714 000 0 Remcilindernok.....	14
88521026001	PRO 410 003 0 Luchtdroger.....	38	4209224	PRO 714 000 0 Remcilindernok.....	14
99100360454	PRO 410 003 0 Luchtdroger.....	38	4209924	PRO 714 016 0 Remcilindernok.....	17
99100360471	PRO 410 003 0 Luchtdroger.....	38	14200224	PRO 714 016 0 Remcilindernok.....	17
E41031426	PRO 011 009 0 Relaisklep.....	73	14200624	PRO 714 016 0 Remcilindernok.....	17
N2255200060	PRO 032 009 0 Wielsnelheidssensor.....	82	14200824	PRO 714 016 0 Remcilindernok.....	17
N2255200064	PRO 531 018 0 ABS verlengkabel.....	83	14200924	PRO 714 016 0 Remcilindernok.....	17
N2255200065	PRO 531 038 0 ABS verlengkabel.....	84	14203524	PRO 714 000 0 Remcilindernok.....	14
N2259026005	PRO 412 002 0 ECAS magneetklep.....	92	14203624	PRO 714 000 0 Remcilindernok.....	14
N2259026006	PRO 412 001 0 ECAS magneetklep.....	91	14203724	PRO 714 000 0 Remcilindernok.....	14
N2307160011	PRO 051 006 0 Koppelingsservo.....	61	14203824	PRO 714 000 0 Remcilindernok.....	14
N2509990136	PRO 007 010 0 Hoogteregelklep voor cabines.....	55	14203924	PRO 714 000 0 Remcilindernok.....	14
N2521160024	PRO 648 001 0 Aanhangwagenremklep.....	75	14206224	PRO 714 016 0 Remcilindernok.....	17
N2521160026	PRO 648 002 0 Aanhangwagenremklep.....	75	14206324	PRO 714 016 0 Remcilindernok.....	17
N2955010109	PRO 531 030 0 ABS verlengkabel.....	84	14206724	PRO 714 000 0 Remcilindernok.....	14
ZG005610007	PRO 032 000 0 Wielsnelheidssensor.....	82	14206824	PRO 714 000 0 Remcilindernok.....	14
ZG046430002	PRO 934 005 0 Multicircuit veiligheidsklep.....	42	14207424	PRO 714 000 0 Remcilindernok.....	14
ZG046460002	PRO 122 003 0 Viervoudig circuit veiligheidsklep.....	44	24206518	PRO 714 015 0 Remcilindernok.....	16
ZG046540002	PRO 648 000 0 Parkeer-los-veiligheidsklep.....	70	34201324	PRO 714 016 0 Remcilindernok.....	16
ZG046560002	PRO 011 002 0 Relaisklep.....	73	44208618	PRO 714 000 0 Remcilindernok.....	14
ZG046570002	PRO 011 001 0 Relaisklep.....	73	44208718	PRO 714 000 0 Remcilindernok.....	14
ZG110050007	PRO 472 001 0 ABS-magneetklepmodulator.....	87	44296544	PRO 472 001 0 ABS-magneetklepmodulator.....	87
			54207518	PRO 714 016 0 Remcilindernok.....	17
Manac			64201618	PRO 714 000 0 Remcilindernok.....	14
981-128969-03	PRO 531 018 0 ABS verlengkabel.....	83	64201718	PRO 714 000 0 Remcilindernok.....	14
			64202718	PRO 714 016 0 Remcilindernok.....	17
MANOS			74200018	PRO 714 016 0 Remcilindernok.....	17
2157	PRO 648 000 0 Parkeer-los-veiligheidsklep.....	70	74200118	PRO 714 016 0 Remcilindernok.....	17
			5010143058	PRO 472 001 0 ABS-magneetklepmodulator.....	87
MAZ			6984203721	PRO 714 015 0 Remcilindernok.....	15
9254920000	PRO 492 005 0 Veerremcilinder.....	23	6994200724	PRO 714 015 0 Remcilindernok.....	15
9700514370	PRO 051 009 0 Koppelingsservo.....	61	6994203721	PRO 714 015 0 Remcilindernok.....	16
9700514570	PRO 051 010 0 Koppelingsservo.....	61	81524526038	PRO 472 001 0 ABS-magneetklepmodulator.....	87
			0003278525	PRO 412 000 0 ECAS magneetklep.....	91
Meiller			0004209624	PRO 492 006 0 Veerremcilinder.....	23
39004882	PRO 527 004 0 Ontlastklep aanhangwagen.....	77	0004209724	PRO 492 006 0 Veerremcilinder.....	23
39004884	PRO 527 005 0 Ontlastklep aanhangwagen.....	77	0024733006	PRO 011 004 0 Relaisklep.....	73
706060/70044428	PRO 648 002 0 Aanhangwagenremklep.....	75	0034305981	PRO 645 009 0 Handremklep.....	68
795113/39004636	PRO 006 003 0 Hoogteregelklep voor chassis.....	53	0035422618	PRO 412 032 0 ECAS afstandssensor.....	97
796890	PRO 527 004 0 Ontlastklep aanhangwagen.....	77	0044290644	PRO 643 000 0 Relaisklep.....	73
796892	PRO 527 005 0 Ontlastklep aanhangwagen.....	77	0044291144	PRO 643 000 0 Relaisklep.....	73
796894/39004885	PRO 648 001 0 Aanhangwagenremklep.....	75	004429384480	PRO 011 006 0 Relaisklep.....	73
798307/70009948	PRO 412 002 0 ECAS magneetklep.....	92	0044297844	PRO 011 007 0 Relaisklep.....	73
79838370182395	PRO 648 000 0 Parkeer-los-veiligheidsklep.....	71	14200920	340 904 004 2 Remblokken.....	33
798385/70182397	PRO 412 030 0 ECAS afstandssensor.....	97	14201520	340 904 003 2 Remblokken.....	33
798857/70193564	PRO 412 002 0 ECAS magneetklep.....	92	14209220	340 904 004 2 Remblokken.....	33
799027/70143221	PRO 648 003 0 Aanhangwagenremklep.....	75	14210510	340 901 050 2 Remblokken.....	31
79905170062155	PRO 648 000 0 Parkeer-los-veiligheidsklep.....	70	14210610	340 901 050 2 Remblokken.....	31
799158/70045868	PRO 006 001 0 Hoogteregelklep voor chassis.....	53	14211710	340 901 060 2 Remblokken.....	31
79684270112650	PRO 531 023 0 ABS verlengkabel.....	84	14212510	340 901 050 2 Remblokken.....	31
79684339017403	PRO 531 030 0 ABS verlengkabel.....	84	14212610	340 901 050 2 Remblokken.....	31
79684470121992	PRO 531 040 0 ABS verlengkabel.....	85	15866342	340 904 004 2 Remblokken.....	33
79696139004922	PRO 531 051 0 ABS verlengkabel.....	85	24200820	340 902 002 2 Remblokken.....	32
79684639019947	PRO 531 060 0 ABS verlengkabel.....	85	2420222010	340 901 070 2 Remblokken.....	32
79936239004980	PRO 714 000 0 Remcilindernok.....	14	24204920	340 901 070 2 Remblokken.....	32
79936339004981	PRO 714 007 0 Remcilindernok.....	14	24205520	340 902 002 2 Remblokken.....	32
79936139004979	PRO 714 015 0 Remcilindernok.....	16	24205720	340 904 003 2 Remblokken.....	33

OE-nummer	ProVia-nummer / product	Pagina	OE-nummer	ProVia-nummer / product	Pagina
24206220	340 904 003 2	Remblokken33	A0004309815	PRO 400 001 0	Luchtdroger38
24207820	340 901 060 2	Remblokken31	A0004318815	PRO 410 003 0	Luchtdroger38
24207920	340 901 060 2	Remblokken31	A0011301215	PRO 352 922 2	Cilinderkop voor compressoren48
34201120	340 901 050 2	Remblokken31	A0011302615	PRO 352 922 2	Cilinderkop voor compressoren48
34201220	340 901 050 2	Remblokken31	A0011304715	PRO 510 920 2	Cilinderkop voor compressoren48
34201520	340 904 003 2	Remblokken33	A0011305219	PRO 352 922 2	Cilinderkop voor compressoren48
34201620	340 901 070 2	Remblokken32	A0011305915	PRO 510 920 2	Cilinderkop voor compressoren48
34202020	340 901 070 2	Remblokken32	A0011307915	PRO 154 002 2	Cilinderkop voor compressoren48
34202220	340 901 070 2	Remblokken32	A0014200920	340 904 004 2	Remblokken33
34203520	340 901 070 2	Remblokken32	A0014201520	340 904 003 2	Remblokken33
34203620	340 904 004 2	Remblokken33	A0014209220	340 904 004 2	Remblokken33
34204420	340 904 003 2	Remblokken33	A0014210510	340 901 050 2	Remblokken31
34204620	340 904 001 2	Remblokken33	A0014210610	340 901 050 2	Remblokken31
34206620	340 901 050 2	Remblokken31	A0014211710	340 901 060 2	Remblokken31
34207220	340 901 050 2	Remblokken31	A0014212510	340 901 050 2	Remblokken31
34207320	340 901 050 2	Remblokken31	A0014212610	340 901 050 2	Remblokken31
34207420	340 904 004 2	Remblokken33	A0014312215	PRO 122 008 0	Luchtdroger37
34207720	340 904 003 2	Remblokken33	A0014312315	PRO 122 006 0	Luchtdroger37
34208420	340 902 002 2	Remblokken32	A0014316415	PRO 100 100 0	Luchtbehandelingsunit39
4207520	340 904 004 2	Remblokken33	A0014316515	PRO 100 100 0	Luchtbehandelingsunit39
4210510	340 901 070 2	Remblokken31	A0014316815	PRO 100 100 0	Luchtbehandelingsunit39
4210710	340 901 060 2	Remblokken31	A0014317815	PRO 100 100 0	Luchtbehandelingsunit39
4210810	340 901 060 2	Remblokken31	A0014317915	PRO 100 100 0	Luchtbehandelingsunit39
4211010	340 901 050 2	Remblokken31	A0014318115	PRO 100 100 0	Luchtbehandelingsunit39
4211210	340 901 050 2	Remblokken31	A0014318215	PRO 100 100 0	Luchtbehandelingsunit39
4214310	340 901 070 2	Remblokken32	A0014318305	PRO 315 008 0	Voetremklep67
4215010	340 901 060 2	Remblokken31	A0015423118	PRO 032 003 0	Wielsnelheidssensor82
44202220	340 901 070 2	Remblokken32	A0015423318	PRO 032 011 0	Wielsnelheidssensor82
44204820	340 904 003 2	Remblokken33	A0015426818	PRO 032 002 0	Wielsnelheidssensor82
44206020	340 901 070 2	Remblokken32	A0015427818	PRO 032 002 0	Wielsnelheidssensor82
44206120	340 901 050 2	Remblokken31	A0015427819	PRO 032 002 0	Wielsnelheidssensor82
44207020	340 901 073 2	Remblokken32	A0015428718	PRO 032 003 0	Wielsnelheidssensor82
4571306915S1	PRO 510 930 2	Cilinderkop voor compressoren48	A0015428818	PRO 032 011 0	Wielsnelheidssensor82
54202320	340 901 060 2	Remblokken31	A0015428918	PRO 032 011 0	Wielsnelheidssensor82
6694200020	340 904 003 2	Remblokken33	A0015866342	340 904 004 2	Remblokken33
6694200120	340 904 003 2	Remblokken33	A0019050400	PRO 032 010 0	Wielsnelheidssensor82
6704202820	340 904 003 2	Remblokken33	A0024200820	340 902 002 2	Remblokken32
8285407000	PRO 410 003 0	Luchtdroger38	A0024202010	340 901 070 2	Remblokken32
9054200020	340 904 003 2	Remblokken33	A0024204920	340 901 070 2	Remblokken32
A0001315119	PRO 154 002 2	Cilinderkop voor compressoren48	A0024205520	340 902 002 2	Remblokken32
A0002500562	PRO 411 006 0	Pneumatische koppelingsactuator62	A0024205720	340 904 003 2	Remblokken33
A0002501562	PRO 411 006 0	Pneumatische koppelingsactuator62	A0024206220	340 904 003 2	Remblokken33
A0002540047	PRO 051 008 0	Koppelingsservo61	A0024207820	340 901 060 2	Remblokken31
A0002540447	PRO 051 003 0	Koppelingsservo61	A0024207920	340 901 060 2	Remblokken31
A0002541247	PRO 051 008 0	Koppelingsservo61	A0024310415	PRO 100 100 0	Luchtbehandelingsunit39
A0002952818	PRO 051 008 0	Koppelingsservo61	A0024310515	PRO 100 100 0	Luchtbehandelingsunit39
A0003276725	PRO 412 001 0	ECAS magneetklep91	A0024310615	PRO 100 100 0	Luchtbehandelingsunit39
A0003278425	PRO 412 004 0	ECAS magneetklep92	A0024310715	PRO 100 100 0	Luchtbehandelingsunit39
A0003279725	PRO 412 006 0	ECAS magneetklep92	A0024311206	PRO 015 004 0	Drukbegeerzingsklep47
A0003284530	PRO 007 011 0	Hoogteregelklep voor cabines55	A0024311515	PRO 100 100 0	Luchtbehandelingsunit39
A0004207520	340 904 004 2	Remblokken33	A0024312406	PRO 015 005 0	Drukbegeerzingsklep47
A0004210510	340 901 070 2	Remblokken32	A0024313815	PRO 100 100 0	Luchtbehandelingsunit39
A0004210710	340 901 060 2	Remblokken31	A0025422518	PRO 032 002 0	Wielsnelheidssensor82
A0004210810	340 901 060 2	Remblokken31	A0025422618	PRO 032 011 0	Wielsnelheidssensor82
A0004211010	340 901 050 2	Remblokken31	A0025423118	PRO 032 000 0	Wielsnelheidssensor82
A0004211210	340 901 050 2	Remblokken31	A0025423818	PRO 032 011 0	Wielsnelheidssensor82
A0004214310	340 901 070 2	Remblokken32	A0025426718	PRO 412 031 0	ECAS afstandssensor97
A0004215010	340 901 060 2	Remblokken31	A0034201120	340 901 050 2	Remblokken31
A0004301215	PRO 400 001 0	Luchtdroger38	A0034201220	340 901 050 2	Remblokken31
A0004301315	PRO 400 001 0	Luchtdroger38	A0034201324	PRO 714 016 0	Remcilindernok16
A0004301515	PRO 400 002 0	Luchtdroger38	A0034201520	340 904 003 2	Remblokken33
A0004302915	PRO 400 001 0	Luchtdroger38	A0034201620	340 901 070 2	Remblokken32
A0004303015	PRO 400 001 0	Luchtdroger38	A0034202020	340 901 070 2	Remblokken32

OE-nummer	ProVia-nummer / product	Pagina	OE-nummer	ProVia-nummer / product	Pagina
A0034202220	340 901 070 2	Remblokken32	A0204203518	PRO 480 010 0	Veerremcilinder.....22
A0034203520	340 901 070 2	Remblokken32	A0204203618	PRO 480 010 0	Veerremcilinder.....22
A0034203620	340 904 004 2	Remblokken33	A0234205318	PRO 481 012 0	Veerremcilinder.....22
A0034204420	340 904 003 2	Remblokken33	A0234205418	PRO 481 012 0	Veerremcilinder.....22
A0034204620	340 904 001 2	Remblokken33	A0234207018	PRO 481 012 0	Veerremcilinder.....22
A0034206620	340 901 050 2	Remblokken31	A0234207118	PRO 481 012 0	Veerremcilinder.....22
A0034207220	340 901 050 2	Remblokken31	A0244200918	PRO 461 101 0	Veerremcilinder.....21
A0034207320	340 901 050 2	Remblokken31	A0244201018	PRO 461 101 0	Veerremcilinder.....21
A0034207420	340 904 004 2	Remblokken33	A15-0101	PRO 032 000 0	Wielsnelheidssensor50
A0034207720	340 904 003 2	Remblokken33	A6694200020	340 904 003 2	Remblokken33
A0034208420	340 902 002 2	Remblokken32	A6694200120	340 904 003 2	Remblokken33
A0034291344	PRO 011 004 0	Relaisklep73	A6704202820	340 904 003 2	Remblokken33
A0034310106	PRO 643 001 0	Drukbegezigingsklep47	A6984203721	PRO 714 015 0	Remcilindernok15
A0034315406	PRO 934 005 0	Multicircuit veiligheidsklep.....42	A6994200724	PRO 714 015 0	Remcilindernok16
A0034315706	PRO 934 005 0	Multicircuit veiligheidsklep.....42	A6994203721	PRO 714 015 0	Remcilindernok16
A0034316106	PRO 934 005 0	Multicircuit veiligheidsklep.....42	A9054200020	340 904 003 2	Remblokken33
A0034316806	PRO 934 005 0	Multicircuit veiligheidsklep.....42			
A0034318906	PRO 015 512 0	Drukbegezigingsklep47	Meritor		
A0044202220	340 901 070 2	Remblokken32	20533205	PRO 491 004 0	Veerremcilinder.....23
A0044204820	340 904 003 2	Remblokken33	3276-X-1142	PRO 499 001 0	Veerremcilinder.....23
A0044206020	340 901 070 2	Remblokken32	3276-Y-1143	PRO 499 001 0	Veerremcilinder.....23
A0044206120	340 901 050 2	Remblokken31	68324558	340 902 003 2	Remblokken33
A0044207020	340 901 073 2	Remblokken32	68325346	340 902 003 2	Remblokken33
A0044293844	PRO 011 006 0	Relaisklep73	68326015	340 902 003 2	Remblokken33
A0044296244	PRO 011 007 0	Relaisklep73	MDP1314	340 902 004 2	Remblokken33
A0044296344	PRO 011 003 0	Relaisklep73	MDP5038	340 902 002 2	Remblokken32
A0044296544	PRO 472 001 0	ABS-magneetklepmodulator87	MDP5065	340 902 002 2	Remblokken32
A0044297644	PRO 643 002 0	Relaisklep73	MDP5076	340 902 004 2	Remblokken33
A0044299644	PRO 010 318 0	Drukbegezigingsklep46	S4231059000	PRO 714 015 0	Remcilindernok16
A0044314105	PRO 315 263 0	Voetremklep67	S4231079000	PRO 714 007 0	Remcilindernok15
A0044314605	PRO 315 264 0	Voetremklep67	S4497120180	PRO 531 018 0	ABS verlengkabel83
A0044315905	PRO 315 264 0	Voetremklep67	S4497120230	PRO 531 023 0	ABS verlengkabel84
A0054202320	340 901 060 2	Remblokken31	S4497120380	PRO 531 038 0	ABS verlengkabel84
A0054290344	PRO 010 332 0	Drukbegezigingsklep46	S4497120510	PRO 531 051 0	ABS verlengkabel85
A0054290444	PRO 010 314 0	Drukbegezigingsklep46	S4497121000	PRO 531 100 0	ABS verlengkabel85
A0054291044	PRO 643 004 0	Relaisklep73	S4721950160	PRO 472 001 0	ABS-magneetklepmodulator87
A0054293244	PRO 643 330 0	Drukbegezigingsklep47	S4721950180	PRO 472 002 0	ABS-magneetklepmodulator87
A0054297444	PRO 643 335 0	Drukbegezigingsklep47	S9710029000	PRO 648 000 0	Parkeer-los-veiligheidsklep.....70
A0054298544	PRO 643 339 0	Drukbegezigingsklep47	S9710029120	PRO 648 000 0	Parkeer-los-veiligheidsklep.....70
A0064201420	340 319 006 2	Remblokken31			
A0064201520	340 319 005 2	Remblokken31	METANOX		
A0064205224	PRO 714 710 0	Schijfremcilinder12	10078	PRO 648 000 0	Parkeer-los-veiligheidsklep.....71
A0065427618	PRO 032 010 0	Wielsnelheidssensor82			
A0075427218	PRO 032 007 0	Wielsnelheidssensor82	Midwest		
A0114205818	PRO 432 001 0	Veerremcilinder.....21	WAR955205	PRO 122 019 0	Luchtdroger37
A0114205918	PRO 432 001 0	Veerremcilinder.....21			
A0114209118	PRO 432 001 0	Veerremcilinder.....21	NATO		
A0144200018	PRO 432 001 0	Veerremcilinder.....21	2530121913561	PRO 714 016 0	Remcilindernok16
A0144200118	PRO 432 001 0	Veerremcilinder.....21	2530123112454	PRO 714 000 0	Remcilindernok13
A0154209318	PRO 481 012 0	Veerremcilinder.....22	2530123127703	PRO 714 015 0	Remcilindernok16
A0164204018	PRO 420 001 0	Veerremcilinder.....21	2530123138352	PRO 714 007 0	Remcilindernok15
A0194205618	PRO 481 012 0	Veerremcilinder.....22	2530211913561	PRO 714 016 0	Remcilindernok17
A0194205718	PRO 481 012 0	Veerremcilinder.....22	2530233112454	PRO 714 000 0	Remcilindernok14
A0194207718	PRO 491 003 0	Veerremcilinder.....22	2530233127703	PRO 714 015 0	Remcilindernok16
A0194207818	PRO 491 003 0	Veerremcilinder.....22	2530233138352	PRO 714 007 0	Remcilindernok15
A0194208118	PRO 492 003 0	Veerremcilinder.....23	4810123666446	PRO 412 001 0	ECAS magneetklep91
A0194208218	PRO 492 003 0	Veerremcilinder.....23	6695123889365	PRO 412 030 0	ECAS afstandssensor97
A0194209118	PRO 491 002 0	Veerremcilinder.....22			
A0194209218	PRO 491 002 0	Veerremcilinder.....22	NEOPLAN		
A0194209918	PRO 492 003 0	Veerremcilinder.....23	7010016	PRO 714 016 0	Remcilindernok17
A0204200018	PRO 492 003 0	Veerremcilinder.....23	7010020	PRO 714 015 0	Remcilindernok16
A0204203318	PRO 480 010 0	Veerremcilinder.....22	7010024	PRO 714 000 0	Remcilindernok14
A0204203418	PRO 480 010 0	Veerremcilinder.....22	7010030	PRO 714 007 0	Remcilindernok15

OE-nummer	ProVia-nummer / product	Pagina	OE-nummer	ProVia-nummer / product	Pagina
7133000	PRO 527 005 0 Ontlastklep aanhangwagen.....	77	305049	PRO 714 016 0 Remcilindernok	17
7173023	PRO 531 023 0 ABS verlengkabel.....	84	305050	PRO 714 015 0 Remcilindernok	16
7173080	PRO 531 080 0 ABS verlengkabel.....	85	305051	PRO 714 000 0 Remcilindernok	14
11015181	PRO 714 000 0 Remcilindernok	14	305052	PRO 714 007 0 Remcilindernok	15
80220100	PRO 714 000 0 Remcilindernok	14	310020	PRO 531 018 0 ABS verlengkabel.....	83
1101016529	PRO 412 001 0 ECAS magneetklep.....	91	310021	PRO 531 038 0 ABS verlengkabel.....	84
81259026145	PRO 412 002 0 ECAS magneetklep.....	91	310023	PRO 531 023 0 ABS verlengkabel.....	84
81259026146	PRO 412 001 0 ECAS magneetklep.....	91	1077834	PRO 531 080 0 ABS verlengkabel.....	85
81259026230	PRO 412 007 0 ECAS magneetklep.....	92	1529250	PRO 531 038 0 ABS verlengkabel.....	84
81259026237	PRO 412 003 0 ECAS magneetklep.....	92	1552750	PRO 531 023 0 ABS verlengkabel.....	84
81259026239	PRO 412 001 0 ECAS magneetklep.....	91	1599220	PRO 531 100 0 ABS verlengkabel.....	85
81259370040	PRO 412 033 0 ECAS afstandssensor	97	2008950	PRO 531 051 0 ABS verlengkabel.....	85
81271206117	PRO 032 003 0 Wielsnelheidssensor	82	2090150	PRO 648 000 0 Parkeer-los-veiligheidsklep.....	70
81307256084	PRO 051 002 0 Koppelingsservo	61	3311371	PRO 531 100 0 ABS verlengkabel.....	85
81307256104	PRO 051 003 0 Koppelingsservo	61	3311373	PRO 531 051 0 ABS verlengkabel.....	85
81307256115	PRO 411 011 0 Koppelingsservo	61	3478622	PRO 412 030 0 ECAS afstandssensor	97
81307256116	PRO 051 001 0 Koppelingsservo	61	3478624	PRO 412 002 0 ECAS magneetklep	92
81521026098	PRO 122 007 0 Luchtdroger	37	400712115	PRO 648 000 0 Parkeer-los-veiligheidsklep.....	70
81521166068	PRO 643 000 0 Relaisklep	73	0308065	PRO 527 002 0 Ontlastklep aanhangwagen.....	77
81524526019	PRO 472 001 0 ABS-magneetklepmodulator	87	1319581	PRO 527 005 0 Ontlastklep aanhangwagen.....	77
11017339	PRO 015 004 0 Drukbegeleingsklep.....	47	1664248	PRO 461 101 0 Veerremcilinder.....	21
11017447	PRO 410 003 0 Luchtdroger	38	1664252	PRO 461 101 0 Veerremcilinder.....	21
110243200	PRO 015 004 0 Drukbegeleingsklep.....	47	1745134	PRO 648 002 0 Aanhangwagenremklep.....	75
502657308	PRO 410 003 0 Luchtdroger	38	308033	PRO 648 001 0 Aanhangwagenremklep.....	75
7128000	PRO 527 004 0 Ontlastklep aanhangwagen.....	77	308063	PRO 527 004 0 Ontlastklep aanhangwagen.....	77
81521516098	PRO 122 001 0 Viervoudig circuit veiligheidsklep	44	308066	PRO 527 001 0 Ontlastklep aanhangwagen.....	77
82135100	340 901 070 2 Remblokken	32	309101	PRO 006 003 0 Hoogteregelklep voor chassis	53
			3323119	PRO 006 001 0 Hoogteregelklep voor chassis	53
NIPPON FRUEHAUF			ORTHAUS		
7385-267	PRO 531 038 0 ABS verlengkabel.....	83	407007	PRO 714 000 0 Remcilindernok	14
7835-389	PRO 531 051 0 ABS verlengkabel.....	83	495068	PRO 412 001 0 ECAS magneetklep.....	91
NIPPON SHARYO			508068	PRO 531 023 0 ABS verlengkabel.....	84
A3000JC15901	PRO 648 000 0 Parkeer-los-veiligheidsklep.....	70	508070	PRO 531 030 0 ABS verlengkabel.....	84
NIPPON TREX			508075	PRO 531 100 0 ABS verlengkabel.....	85
912002-00012	PRO 648 000 0 Parkeer-los-veiligheidsklep.....	70	49501101000	PRO 527 004 0 Ontlastklep aanhangwagen.....	77
924301-00122	PRO 531 030 0 ABS verlengkabel.....	83	50809802300	PRO 531 023 0 ABS verlengkabel.....	84
924301-00123	PRO 531 038 0 ABS verlengkabel.....	83	50809805100	PRO 531 051 0 ABS verlengkabel.....	85
924301-00126	PRO 531 100 0 ABS verlengkabel.....	83	50809810002	PRO 531 100 0 ABS verlengkabel.....	85
Nissan			495039	PRO 006 003 0 Hoogteregelklep voor chassis	53
410609X425	340 902 005 2 Remblokken	33	495040	PRO 006 001 0 Hoogteregelklep voor chassis	53
41060G490A	340 904 005 2 Remblokken	33	495058	PRO 527 001 0 Ontlastklep aanhangwagen.....	77
41060MB225	340 904 001 2 Remblokken	33	495060	PRO 527 005 0 Ontlastklep aanhangwagen.....	77
41060MB625	340 904 001 2 Remblokken	33	Otokar		
464139X401	PRO 472 001 0 ABS-magneetklepmodulator	87	12F00-08085-AA	PRO 122 006 0 Luchtdroger	37
47540D6400	PRO 410 003 0 Luchtdroger	38	13C0008804AA	PRO 472 002 0 ABS-magneetklepmodulator	87
479009X600	PRO 032 010 0 Wielsnelheidssensor	82	13C2508396AA	PRO 643 004 0 Relaisklep	73
5000295329	340 904 005 2 Remblokken	33	16N00-05728-BA	PRO 032 000 0 Wielsnelheidssensor	50
5000815574	340 904 005 2 Remblokken	33	16N0803778AA	PRO 531 060 0 ABS verlengkabel.....	85
69052941	340 904 005 2 Remblokken	33	A-IF0503	PRO 527 005 0 Ontlastklep aanhangwagen.....	77
7701203700	340 904 005 2 Remblokken	33	AIF0637	PRO 531 023 0 ABS verlengkabel.....	84
NOMA			A-IF0772	PRO 527 004 0 Ontlastklep aanhangwagen.....	77
9213005	PRO 648 000 0 Parkeer-los-veiligheidsklep.....	70	AIF0840	PRO 531 030 0 ABS verlengkabel.....	84
Nooteboom			A-IF0944	PRO 527 006 0 Ontlastklep aanhangwagen.....	77
5207	PRO 714 016 0 Remcilindernok	17	AIF1164	PRO 648 000 0 Parkeer-los-veiligheidsklep.....	70
5209	PRO 714 000 0 Remcilindernok	14	AIF2006	PRO 648 000 0 Parkeer-los-veiligheidsklep.....	70
8815	PRO 531 018 0 ABS verlengkabel.....	38	A-IF2063	PRO 412 030 0 ECAS afstandssensor	97
15502	PRO 531 080 0 ABS verlengkabel.....	85	F005268	PRO 006 001 0 Hoogteregelklep voor chassis	53
16062	PRO 412 002 0 ECAS magneetklep.....	92	PACCAR		
			834481	PRO 714 016 0 Remcilindernok	16
			834482	PRO 714 015 0 Remcilindernok	15

OE-nummer	ProVia-nummer / product	Pagina	OE-nummer	ProVia-nummer / product	Pagina
834483	PRO 714 0000 Remcilindernok	13	PETERBILT		
834484	PRO 714 0070 Remcilindernok	15	S423-107-900-0	PRO 714 0070 Remcilindernok	15
865699	PRO 531 0180 ABS verlengkabel	83	S449-712-018-0	PRO 531 0180 ABS verlengkabel	83
867636	PRO 531 0400 ABS verlengkabel	85	S449-712-023-0	PRO 531 0230 ABS verlengkabel	83
867637	PRO 531 0800 ABS verlengkabel	85	S449-712-038-0	PRO 531 0380 ABS verlengkabel	83
871383	PRO 531 1000 ABS verlengkabel	85	S449-712-051-0	PRO 531 0510 ABS verlengkabel	85
1365935	PRO 412 0300 ECAS afstandssensor	97	S472-195-016-0	PRO 472 0010 ABS-magneetklepmodulator	55
1503133	PRO 643 3070 Drukbegezigingsklep	47	S472-195-018-0	PRO 472 0020 ABS-magneetklepmodulator	55
1504901	PRO 472 0020 ABS-magneetklepmodulator	87	S971-002-900-0	PRO 648 0000 Parkeer-los-veiligheidsklep	70
1505034	PRO 122 0050 Luchtdroger	37	Ppt		
1505058	PRO 531 0230 ABS verlengkabel	84	20644100	PRO 714 0160 Remcilindernok	17
1505059	PRO 531 0300 ABS verlengkabel	84	20644160	PRO 714 0150 Remcilindernok	16
1505060	PRO 531 0380 ABS verlengkabel	84	20644210	PRO 714 0000 Remcilindernok	14
1505061	PRO 531 0510 ABS verlengkabel	85	20644270	PRO 714 0070 Remcilindernok	15
1505062	PRO 531 0600 ABS verlengkabel	85	Prevost		
1505094	PRO 643 0010 Drukbegezigingsklep	47	N8893599	340 901 070 2 Remblokken	32
1505096	PRO 643 0310 Drukbegezigingsklep	47	Renault		
1505210	PRO 472 0010 ABS-magneetklepmodulator	87	38855200	PRO 714 0000 Remcilindernok	14
1506196	PRO 643 5000 Drukbegezigingsklep	47	44296544	PRO 472 0010 ABS-magneetklepmodulator	87
1506464	PRO 051 0080 Koppelingsservo	61	501006570	PRO 051 0040 Koppelingsservo	61
1506467	PRO 051 0060 Koppelingsservo	61	4231069000	PRO 714 0000 Remcilindernok	13
1518261	PRO 648 0000 Parkeer-los-veiligheidsklep	70	4729000540	PRO 412 0050 ECAS magneetklep	92
1524831	PRO 472 0010 ABS-magneetklepmodulator	87	5000809565	PRO 714 0000 Remcilindernok	14
1527600	PRO 051 0030 Koppelingsservo	61	5000815361	PRO 714 0070 Remcilindernok	15
1529084	PRO 491 0040 Veerremcilinder	23	5001866914	340 319 001 2 Remblokken	31
1658313	PRO 643 3080 Drukbegezigingsklep	47	5010143058	PRO 472 0010 ABS-magneetklepmodulator	87
08-02772	PRO 417 0040 Hoogteregelklep voor cabines	55	5010143096	PRO 412 0010 ECAS magneetklep	91
1361393	PRO 032 0000 Wielsnelheidssensor	82	5010143097	PRO 412 0050 ECAS magneetklep	92
1400071	PRO 032 0100 Wielsnelheidssensor	82	5010422344	PRO 412 0300 ECAS afstandssensor	97
1504929	PRO 032 0010 Wielsnelheidssensor	82	5010422345	PRO 412 0010 ECAS magneetklep	91
1504951	PRO 032 0000 Wielsnelheidssensor	82	5010457151	PRO 412 0050 ECAS magneetklep	92
1504971	PRO 315 1800 Voetremklep	67	5010457434	PRO 412 0020 ECAS magneetklep	92
1505052	PRO 032 0100 Wielsnelheidssensor	82	5021170047	PRO 714 0160 Remcilindernok	17
1505095	PRO 015 0050 Drukbegezigingsklep	47	5021170049	PRO 714 0150 Remcilindernok	16
1505097	PRO 015 0720 Drukbegezigingsklep	47	5021170051	PRO 714 0000 Remcilindernok	14
1505143R	PRO 051 0080 Koppelingsservo	61	5021170052	PRO 714 0070 Remcilindernok	15
1505215	PRO 032 0030 Wielsnelheidssensor	82	5021170141	PRO 531 0180 ABS verlengkabel	83
1505406	PRO 122 0030 Viervoudig circuit veiligheidsklep	44	5021170142	PRO 531 0230 ABS verlengkabel	84
1506003	PRO 032 0010 Wielsnelheidssensor	82	5021170143	PRO 531 0300 ABS verlengkabel	84
1506171	PRO 648 0020 Aanhangwagenremklep	75	5021170144	PRO 531 0380 ABS verlengkabel	84
1506465R	PRO 051 0020 Koppelingsservo	61	5021170145	PRO 531 0510 ABS verlengkabel	85
1517895	PRO 015 0040 Drukbegezigingsklep	47	5021170437	PRO 051 0080 Koppelingsservo	61
1518008	PRO 032 0030 Wielsnelheidssensor	82	5021170458	PRO 643 0000 Relaisklep	73
1518009	PRO 032 0110 Wielsnelheidssensor	82	7420813850	PRO 645 0040 Handremklep	68
1518065	PRO 315 2640 Voetremklep	67	7421321296	PRO 417 0250 Hoogteregelklep voor cabines	55
1518113	PRO 010 3010 Drukbegezigingsklep	46	81524526038	PRO 472 0010 ABS-magneetklepmodulator	87
1519312	PRO 648 0040 Aanhangwagenremklep	75	20533213	PRO 481 0500 Veerremcilinder	22
1524015	PRO 015 0720 Drukbegezigingsklep	47	20573922	PRO 481 0500 Veerremcilinder	22
1524828	PRO 032 0040 Wielsnelheidssensor	82	20573923	PRO 481 0500 Veerremcilinder	22
1528811	PRO 412 0320 ECAS afstandssensor	97	20701803	PRO 704 932 2 Cilinderkop voor compressoren	48
1528899	PRO 010 3330 Drukbegezigingsklep	47	20713921	PRO 491 001 0 Veerremcilinder	22
1528902	PRO 015 0720 Drukbegezigingsklep	47	20713922	PRO 491 001 0 Veerremcilinder	22
1529040	PRO 032 0020 Wielsnelheidssensor	82	20809444	PRO 481 0500 Veerremcilinder	22
1703663	PRO 011 0080 Relaisklep	73	20809445	PRO 481 0500 Veerremcilinder	22
1708305	PRO 015 0720 Drukbegezigingsklep	47	21283616	PRO 481 0500 Veerremcilinder	22
1778554	PRO 032 0000 Wielsnelheidssensor	82	21283617	PRO 481 0500 Veerremcilinder	22
906782	PRO 015 5120 Drukbegezigingsklep	47	21283618	PRO 481 0500 Veerremcilinder	22
CV114086	PRO 714 0000 Remcilindernok	14	21296829	PRO 032 0160 Wielsnelheidssensor	83
PASTRE			21326197	PRO 481 0500 Veerremcilinder	22
931160602	PRO 648 0000 Parkeer-los-veiligheidsklep	70	21326198	PRO 481 0500 Veerremcilinder	22

OE-nummer	ProVia-nummer / product	Pagina	OE-nummer	ProVia-nummer / product	Pagina		
21326201	PRO 481 050 0	Veerremcilinder.....	22	7420522029	PRO 481 050 0	Veerremcilinder.....	22
21326202	PRO 481 050 0	Veerremcilinder.....	22	7420533196	PRO 491 001 0	Veerremcilinder.....	22
21361881	PRO 032 014 0	Wielsnelheidssensor	83	7420533199	PRO 491 001 0	Veerremcilinder.....	22
21361893	PRO 032 015 0	Wielsnelheidssensor	83	7420533213	PRO 481 050 0	Veerremcilinder.....	22
21596228	PRO 481 050 0	Veerremcilinder.....	22	7420560415	340 902 191 2	Remblokken	33
21596229	PRO 481 050 0	Veerremcilinder.....	22	7420573922	PRO 481 050 0	Veerremcilinder.....	22
21994025	PRO 499 001 0	Veerremcilinder.....	23	7420573923	PRO 481 050 0	Veerremcilinder.....	22
22080435	PRO 491 001 0	Veerremcilinder.....	22	7420713921	PRO 491 001 0	Veerremcilinder.....	22
22080447	PRO 481 050 0	Veerremcilinder.....	22	7420713922	PRO 491 001 0	Veerremcilinder.....	22
22080448	PRO 481 050 0	Veerremcilinder.....	22	7420721845	PRO 481 050 0	Veerremcilinder.....	22
24425719	PRO 481 050 0	Veerremcilinder.....	22	7420746460	PRO 007 023 0	Hoogteregelklep voor cabines.....	55
24425720	PRO 481 050 0	Veerremcilinder.....	22	7420746465	PRO 007 007 0	Hoogteregelklep voor cabines.....	55
5001014704	340 902 005 2	Remblokken	33	7420809445	PRO 481 050 0	Veerremcilinder.....	22
5001020312	340 902 003 2	Remblokken	33	7420815460	PRO 491 001 0	Veerremcilinder.....	22
5001823000	340 902 002 2	Remblokken	32	7420974639	PRO 491 001 0	Veerremcilinder.....	22
5001825339	340 902 005 2	Remblokken	33	7420974642	PRO 491 001 0	Veerremcilinder.....	22
5001833104	340 902 192 2	Remblokken	33	7421283616	PRO 481 050 0	Veerremcilinder.....	22
5001842048	340 904 005 2	Remblokken	33	7421283617	PRO 481 050 0	Veerremcilinder.....	22
5001844747	340 904 002 2	Remblokken	33	7421283618	PRO 481 050 0	Veerremcilinder.....	22
5001844748	340 904 001 2	Remblokken	33	7421296829	PRO 032 016 0	Wielsnelheidssensor	83
5001846034	340 902 001 2	Remblokken	32	7421326201	PRO 481 050 0	Veerremcilinder.....	22
5001850859	340 904 002 2	Remblokken	33	7421326202	PRO 481 050 0	Veerremcilinder.....	22
5001854342	340 902 002 2	Remblokken	32	7421339179	PRO 015 072 0	Drukbegeenzingsklep	47
5001855646	340 902 003 2	Remblokken	33	7421380908	PRO 491 001 0	Veerremcilinder.....	22
5001857615	340 902 192 2	Remblokken	33	7421399915	340 902 220 2	Remblokken	33
5001864363	340 902 221 2	Remblokken	33	7421399929	340 902 221 2	Remblokken	33
5001864364	340 902 221 2	Remblokken	33	7421401943	PRO 481 050 0	Veerremcilinder.....	22
5001864365	340 902 220 2	Remblokken	33	7421401944	PRO 481 050 0	Veerremcilinder.....	22
5001864380	340 902 191 2	Remblokken	33	7421496557	340 902 191 2	Remblokken	33
5001865750	340 902 001 2	Remblokken	32	7421596228	PRO 481 050 0	Veerremcilinder.....	22
5001866951	340 175 000 2	Remblokken	31	7421596229	PRO 481 050 0	Veerremcilinder.....	22
5001873218	340 902 005 2	Remblokken	33	7421994025	PRO 499 001 0	Veerremcilinder.....	23
5010136105	PRO 007 023 0	Hoogteregelklep voor cabines.....	55	7422080435	PRO 491 001 0	Veerremcilinder.....	22
5010216959	PRO 499 001 0	Veerremcilinder.....	23	7422080447	PRO 481 050 0	Veerremcilinder.....	22
5010251265	PRO 499 001 0	Veerremcilinder.....	23	7422080448	PRO 481 050 0	Veerremcilinder.....	22
5010260136	PRO 007 007 0	Hoogteregelklep voor cabines.....	55	7424425719	PRO 481 050 0	Veerremcilinder.....	22
5010260186	PRO 492 006 0	Veerremcilinder.....	23	7424425720	PRO 481 050 0	Veerremcilinder.....	22
5010260187	PRO 492 006 0	Veerremcilinder.....	23				
5010260188	PRO 492 006 0	Veerremcilinder.....	23				
5010260213	PRO 006 003 0	Hoogteregelklep voor chassis	53	Ritec			
5010260348	PRO 492 006 0	Veerremcilinder.....	23	49800024700	PRO 714 016 0	Remcilindernok	17
5010260349	PRO 492 006 0	Veerremcilinder.....	23	49800024800	PRO 714 015 0	Remcilindernok	16
5010260960	PRO 499 001 0	Veerremcilinder.....	23	49800024900	PRO 714 000 0	Remcilindernok	14
5010422332	PRO 032 001 0	Wielsnelheidssensor	82	49800025000	PRO 714 007 0	Remcilindernok	15
5010422334	PRO 032 003 0	Wielsnelheidssensor	82				
5010588270	PRO 011 000 0	Relaisklep	73	Rockwell			
5010604322	PRO 032 000 0	Wielsnelheidssensor	82	15227419T	340 902 003 2	Remblokken	33
5010848607	340 175 000 2	Remblokken	31	68324558NZP	340 902 003 2	Remblokken	33
5021170121	PRO 032 000 0	Wielsnelheidssensor	82				
5021170122	PRO 032 000 0	Wielsnelheidssensor	82	RODOTÉCNICA			
5021170123	PRO 032 001 0	Wielsnelheidssensor	82	112282	PRO 648 000 0	Parkeer-los-veiligheidsklep.....	71
5021170124	PRO 032 009 0	Wielsnelheidssensor	82				
5021170189	PRO 007 001 0	Hoogteregelklep voor cabines.....	55	Rosenbauer			
5021170191	PRO 007 010 0	Hoogteregelklep voor cabines.....	55	542529	PRO 480 010 0	Veerremcilinder.....	22
5021170206	PRO 015 005 0	Drukbegeenzingsklep	47	542530	PRO 480 010 0	Veerremcilinder.....	22
5021170423	PRO 527 001 0	Ontlastklep aanhangwagen	77				
5021170905	PRO 934 005 0	Multicircuit veiligheidsklep.....	42	ROSSETTI			
5021171136	PRO 100 100 0	Luchtbehandelingsunit	39	700840185	PRO 648 000 0	Parkeer-los-veiligheidsklep.....	71
5021175244	PRO 100 100 0	Luchtbehandelingsunit	39	700840230	PRO 648 000 0	Parkeer-los-veiligheidsklep.....	70
5021208761	PRO 648 001 0	Aanhangwagenremklep.....	75				
5021208823	PRO 648 002 0	Aanhangwagenremklep.....	75	S&S			
68321585	340 902 192 2	Remblokken	33	S-13728	PRO 122 019 0	Luchtdroger	37
7420522028	PRO 481 050 0	Veerremcilinder.....	22				

OE-nummer	ProVia-nummer / product	Pagina	OE-nummer	ProVia-nummer / product	Pagina
SAE-SMB			1523399	PRO 411 031 0 Koppelingsservo.....	61
9291063	340 903 220 2 Remblokken	33	1734797	PRO 492 005 0 Veerremcilinder.....	23
M100669	340 901 070 2 Remblokken	32	1738452	PRO 531 030 0 ABS verlengkabel.....	84
M91002704	340 903 220 2 Remblokken	33	1738453	PRO 531 100 0 ABS verlengkabel.....	85
M91004501	340 901 070 2 Remblokken	32	1738468	PRO 648 000 0 Parkeer-los-veiligheidsklep.....	70
SAF			1738479	PRO 714 015 0 Remcilindernok	16
4425013400	PRO 006 001 0 Hoogteregelklep voor chassis	53	1738480	PRO 714 000 0 Remcilindernok	14
4454103900	PRO 714 007 0 Remcilindernok	15	1738481	PRO 714 007 0 Remcilindernok	15
4454112600	PRO 714 015 0 Remcilindernok	16	1784480	PRO 411 031 0 Koppelingsservo.....	61
4454112900	PRO 714 000 0 Remcilindernok	14	1784591	PRO 531 051 0 ABS verlengkabel.....	85
5400012800	PRO 531 051 0 ABS verlengkabel.....	85	1784592	PRO 531 080 0 ABS verlengkabel.....	85
04425010400	PRO 006 003 0 Hoogteregelklep voor chassis	53	1788951	PRO 531 023 0 ABS verlengkabel.....	84
3057007700	340 901 070 2 Remblokken	32	1882111	PRO 645 010 0 Handremklep.....	68
3057007701	340 901 070 2 Remblokken	32	1912301	PRO 714 016 0 Remcilindernok	17
3057007800	340 901 060 2 Remblokken	31	1912312	PRO 531 018 0 ABS verlengkabel.....	83
3057007801	340 901 060 2 Remblokken	31	1912313	PRO 531 038 0 ABS verlengkabel.....	84
3057007900	340 901 070 2 Remblokken	32	1927825	PRO 411 031 0 Koppelingsservo.....	61
3057008000	340 195 000 2 Remblokken	31	1934585	PRO 412 031 0 ECAS afstandssensor.....	97
3057008001	340 195 000 2 Remblokken	31	1934586	PRO 412 032 0 ECAS afstandssensor.....	97
3057008400	340 225 000 2 Remblokken	31	1934974	PRO 472 001 0 ABS-magneetklepmodulator.....	87
3057008401	340 225 000 2 Remblokken	31	1934975	PRO 472 002 0 ABS-magneetklepmodulator.....	87
3057008500	340 901 073 2 Remblokken	32	1934978	PRO 472 001 0 ABS-magneetklepmodulator.....	87
3057008501	340 901 073 2 Remblokken	32	1934983	PRO 412 001 0 ECAS magneetklep.....	91
3057317900	340 903 220 2 Remblokken	33	1934984	PRO 412 002 0 ECAS magneetklep.....	92
4 454 1072 30	PRO 712 712 0 DDSB schijf.....	28	1934990	PRO 412 001 0 ECAS magneetklep.....	91
4 454 1076 30	PRO 712 712 0 DDSB schijf.....	28	1934991	PRO 412 002 0 ECAS magneetklep.....	92
4 454 1078 30	PRO 712 713 0 DDSB schijf.....	28	1934994	PRO 412 001 0 ECAS magneetklep.....	91
4 454 1079 30	PRO 712 713 0 DDSB schijf.....	28	1935021	PRO 643 001 0 Drukbegeerzingsklep.....	47
5317002300	340 901 070 2 Remblokken	32	1935025	PRO 643 037 0 Drukbegeerzingsklep.....	47
5317002400	340 901 060 2 Remblokken	31	1935564	PRO 645 008 0 Handremklep.....	68
SAMRO			1935570	PRO 645 003 0 Handremklep.....	68
401041	PRO 714 000 0 Remcilindernok	14	1935576	PRO 645 002 0 Handremklep.....	68
4000022	PRO 714 000 0 Remcilindernok	14	1935599	PRO 051 002 0 Koppelingsservo.....	61
4000023	PRO 714 007 0 Remcilindernok	15	1935601	PRO 051 004 0 Koppelingsservo.....	61
4000009	PRO 527 001 0 Ontlastklep aanhangwagen.....	77	1935602	PRO 051 006 0 Koppelingsservo.....	61
4000227	PRO 527 004 0 Ontlastklep aanhangwagen.....	77	1935608	PRO 051 008 0 Koppelingsservo.....	61
4000721	PRO 006 001 0 Hoogteregelklep voor chassis	53	1935609	PRO 051 003 0 Koppelingsservo.....	61
4000932	PRO 006 003 0 Hoogteregelklep voor chassis	53	1935645	PRO 643 000 0 Relaisklep.....	73
4001059	PRO 527 006 0 Ontlastklep aanhangwagen.....	77	2089923	PRO 648 000 0 Parkeer-los-veiligheidsklep.....	71
4001199	PRO 527 005 0 Ontlastklep aanhangwagen.....	77	2089925	PRO 648 000 0 Parkeer-los-veiligheidsklep.....	71
4001483	PRO 006 002 0 Hoogteregelklep voor chassis	53	2089928	PRO 648 000 0 Parkeer-los-veiligheidsklep.....	70
Sanwa Seiki			2090240	PRO 643 003 0 Relaisklep.....	73
1571020002	PRO 934 005 0 Multicircuit veiligheidsklep.....	42	2090276	PRO 643 307 0 Drukbegeerzingsklep.....	47
SAUER-WERKZEUG			2091317	PRO 531 040 0 ABS verlengkabel.....	85
4454103900	PRO 714 007 0 Remcilindernok	15	2091318	PRO 531 060 0 ABS verlengkabel.....	85
SCANIA			2093357	PRO 417 034 0 Hoogteregelklep voor cabines.....	55
1010153	PRO 714 016 0 Remcilindernok	17	2205623	PRO 643 083 0 Drukbegeerzingsklep.....	47
1010154	PRO 714 000 0 Remcilindernok	14	2555088	PRO 411 031 0 Koppelingsservo.....	61
1010155	PRO 714 007 0 Remcilindernok	15	1313803	PRO 430 001 0 Veerremcilinder.....	21
1376793	PRO 472 002 0 ABS-magneetklepmodulator.....	87	1313813	PRO 430 001 0 Veerremcilinder.....	21
1383956	PRO 412 001 0 ECAS magneetklep.....	91	1313819	PRO 431 001 0 Veerremcilinder.....	21
1421186	PRO 411 300 0 Koppelingsservo.....	61	1313821	PRO 431 001 0 Veerremcilinder.....	21
1446059	PRO 492 005 0 Veerremcilinder.....	23	1313822	PRO 431 001 0 Veerremcilinder.....	21
1448082	PRO 412 031 0 ECAS afstandssensor.....	97	1313823	PRO 432 001 0 Veerremcilinder.....	21
1453761	PRO 472 001 0 ABS-magneetklepmodulator.....	87	1313829	PRO 430 001 0 Veerremcilinder.....	21
1454590	PRO 411 300 0 Koppelingsservo.....	61	1313830	PRO 430 001 0 Veerremcilinder.....	21
1513717	PRO 411 300 0 Koppelingsservo.....	61	1313871	PRO 011 004 0 Relaisklep.....	73
1518589	PRO 472 002 0 ABS-magneetklepmodulator.....	87	1322986	PRO 011 004 0 Relaisklep.....	73
			1367493	PRO 432 001 0 Veerremcilinder.....	21
			1372909	PRO 431 001 0 Veerremcilinder.....	21
			1372910	PRO 431 001 0 Veerremcilinder.....	21
			1372911	PRO 431 001 0 Veerremcilinder.....	21
			1381883	PRO 122 003 0 Viervoudig circuit veiligheidsklep.....	44

OE-nummer	ProVia-nummer / product	Pagina	OE-nummer	ProVia-nummer / product	Pagina
1390428	340 901 070 2 Remblokken	32	1935668	PRO 011 000 0 Relaisklep	73
1411244	PRO 011 005 0 Relaisklep	73	2079867	PRO 461 101 0 Veerremcilinder.....	21
1412859	PRO 431 001 0 Veerremcilinder.....	21	2089719	PRO 421 002 0 Veerremcilinder.....	21
1412860	PRO 431 001 0 Veerremcilinder.....	21	2089913	PRO 032 220 0 Draaischuifklep.....	56
1431049	PRO 122 003 0 Viervoudig circuit veiligheidsklep	44	2090021	PRO 032 000 0 Wielsnelheidssensor	82
1446036	PRO 430 001 0 Veerremcilinder.....	21	2090022	PRO 032 003 0 Wielsnelheidssensor	82
1446037	PRO 430 001 0 Veerremcilinder.....	21	2090023	PRO 032 001 0 Wielsnelheidssensor	82
1446038	PRO 430 001 0 Veerremcilinder.....	21	2090024	PRO 032 010 0 Wielsnelheidssensor	82
1446039	PRO 430 001 0 Veerremcilinder.....	21	2090079	PRO 648 003 0 Aanhangwagenremklep.....	75
1446040	PRO 430 001 0 Veerremcilinder.....	21	2090081	PRO 648 004 0 Aanhangwagenremklep.....	75
1446042	PRO 431 001 0 Veerremcilinder.....	21	2090235	PRO 011 004 0 Relaisklep	73
1446043	PRO 431 001 0 Veerremcilinder.....	21	2090236	PRO 011 006 0 Relaisklep	73
1446048	PRO 431 001 0 Veerremcilinder.....	21	2090237	PRO 011 004 0 Relaisklep	73
1446049	PRO 431 001 0 Veerremcilinder.....	21	2090238	PRO 011 007 0 Relaisklep	73
1446050	PRO 431 001 0 Veerremcilinder.....	21	2090239	PRO 011 007 0 Relaisklep	73
1446052	PRO 421 004 0 Veerremcilinder.....	21	2090272	PRO 010 302 0 Drukbeperzingsklep	46
1446056	PRO 432 001 0 Veerremcilinder.....	21	2099046	PRO 412 030 0 ECAS afstandssensor	97
1495828	PRO 412 030 0 ECAS afstandssensor	97	2131071	PRO 011 005 0 Relaisklep	73
1505333	PRO 430 001 0 Veerremcilinder.....	21	2131116	PRO 480 010 0 Veerremcilinder.....	22
1505334	PRO 431 001 0 Veerremcilinder.....	21	2149659	PRO 032 000 0 Wielsnelheidssensor	82
1505335	PRO 431 001 0 Veerremcilinder.....	21	2385751	PRO 432 001 0 Veerremcilinder.....	21
1505336	PRO 431 001 0 Veerremcilinder.....	21	570823	PRO 430 001 0 Veerremcilinder.....	21
1505338	PRO 432 001 0 Veerremcilinder.....	21	570830	PRO 430 001 0 Veerremcilinder.....	21
1521979	340 901 070 2 Remblokken	32	570834	PRO 431 001 0 Veerremcilinder.....	21
1527633	340 901 070 2 Remblokken	32	570835	PRO 431 001 0 Veerremcilinder.....	21
1734529	340 901 070 2 Remblokken	32	570844	PRO 431 001 0 Veerremcilinder.....	21
1734796	PRO 431 001 0 Veerremcilinder.....	21	570845	PRO 431 001 0 Veerremcilinder.....	21
1740206	PRO 430 001 0 Veerremcilinder.....	21	571145	PRO 430 001 0 Veerremcilinder.....	21
1892051	PRO 032 005 0 Wielsnelheidssensor	82	571775	PRO 430 001 0 Veerremcilinder.....	21
1892053	PRO 032 006 0 Wielsnelheidssensor	82	571776	PRO 430 001 0 Veerremcilinder.....	21
1892057	PRO 032 012 0 Wielsnelheidssensor	83	571777	PRO 430 001 0 Veerremcilinder.....	21
1892058	PRO 032 013 0 Wielsnelheidssensor	83	571778	PRO 431 001 0 Veerremcilinder.....	21
1903631	PRO 431 001 0 Veerremcilinder.....	21	571784	PRO 431 001 0 Veerremcilinder.....	21
1912351	PRO 648 002 0 Aanhangwagenremklep.....	75	571788	PRO 432 001 0 Veerremcilinder.....	21
1932680	PRO 410 003 0 Luchtdroger	38	725857	340 903 220 2 Remblokken	33
1934568	PRO 032 000 0 Wielsnelheidssensor	82	8500253	PRO 461 101 0 Veerremcilinder.....	21
1934569	PRO 032 001 0 Wielsnelheidssensor	82	SP1037105	PRO 124 000 2 Patroon.....	41
1934570	PRO 032 000 0 Wielsnelheidssensor	82			
1934584	PRO 412 030 0 ECAS afstandssensor	97			
1934915	PRO 032 120 0 Draaischuifklep.....	56	Schmitz		
1934938	PRO 007 001 0 Hoogteregelklep voor cabines.....	55	51007	PRO 714 016 0 Remcilindernok	17
1934939	PRO 007 010 0 Hoogteregelklep voor cabines.....	55	51009	PRO 714 015 0 Remcilindernok	16
1935018	PRO 010 301 0 Drukbeperzingsklep	46	51012	PRO 714 000 0 Remcilindernok	14
1935023	PRO 015 004 0 Drukbeperzingsklep	47	51017	PRO 714 007 0 Remcilindernok	15
1935024	PRO 015 005 0 Drukbeperzingsklep	47	1020753	PRO 714 015 0 Remcilindernok	16
1935026	PRO 015 072 0 Drukbeperzingsklep	47	1232785	PRO 714 007 0 Remcilindernok	15
1935401	PRO 421 002 0 Veerremcilinder.....	21	4231049000	PRO 714 016 0 Remcilindernok	16
1935403	PRO 492 006 0 Veerremcilinder.....	23	4231059000	PRO 714 015 0 Remcilindernok	15
1935409	PRO 430 001 0 Veerremcilinder.....	21	4231069000	PRO 714 000 0 Remcilindernok	13
1935410	PRO 430 001 0 Veerremcilinder.....	21	4231079000	PRO 714 007 0 Remcilindernok	15
1935411	PRO 431 001 0 Veerremcilinder.....	21	82830500000	PRO 714 007 0 Remcilindernok	15
1935413	PRO 491 001 0 Veerremcilinder.....	22	1BREMSE0091	PRO 714 007 0 Remcilindernok	15
1935448	PRO 492 006 0 Veerremcilinder.....	23			
1935452	PRO 461 101 0 Veerremcilinder.....	21	Schmitz Cargobull		
1935462	PRO 481 050 0 Veerremcilinder.....	22	51213	PRO 531 018 0 ABS verlengkabel.....	83
1935471	PRO 421 002 0 Veerremcilinder.....	21	51214	PRO 531 038 0 ABS verlengkabel.....	84
1935483	PRO 100 100 0 Luchtbehandelingsunit.....	39	51276	PRO 531 023 0 ABS verlengkabel.....	84
1935509	PRO 934 005 0 Multicircuit veiligheidsklep.....	42	51276	PRO 531 030 0 ABS verlengkabel.....	84
1935510	PRO 934 005 0 Multicircuit veiligheidsklep.....	42	51368	PRO 531 051 0 ABS verlengkabel.....	85
1935516	PRO 122 003 0 Viervoudig circuit veiligheidsklep	44	52144	PRO 531 100 0 ABS verlengkabel.....	85
1935646	PRO 011 003 0 Relaisklep	73	53996	PRO 531 023 0 ABS verlengkabel.....	84
1935660	PRO 011 002 0 Relaisklep	73	57016	PRO 648 000 0 Parkeer-los-veiligheidsklep.....	71
1935666	PRO 011 001 0 Relaisklep	73	122760	PRO 712 712 0 DDSB schijf.....	28
			1023612	PRO 412 001 0 ECAS magneetklep.....	91

OE-nummer	ProVia-nummer / product	Pagina	OE-nummer	ProVia-nummer / product	Pagina
1043606	PRO 648 000 0 Parkeer-los-veiligheidsklep.....	71	36006	PRO 527 005 0 Ontlastklep aanhangwagen.....	77
1060744	PRO 648 000 0 Parkeer-los-veiligheidsklep.....	70	4629	PRO 527 001 0 Ontlastklep aanhangwagen.....	77
1066451	PRO 412 002 0 ECAS magneetklep.....	92	54789	PRO 648 002 0 Aanhangwagenremklep.....	75
4497120230	PRO 531 023 0 ABS verlengkabel.....	84	7241	PRO 648 001 0 Aanhangwagenremklep.....	75
4497120380	PRO 531 038 0 ABS verlengkabel.....	84	86425	PRO 006 004 0 Hoogteregelklep voor chassis.....	53
4497120510	PRO 531 051 0 ABS verlengkabel.....	85	86461	PRO 412 030 0 ECAS afstandssensor.....	97
7176020000	PRO 531 018 0 ABS verlengkabel.....	83	9141	PRO 527 004 0 Ontlastklep aanhangwagen.....	77
7176022000	PRO 531 038 0 ABS verlengkabel.....	84			
7176023000	PRO 531 051 0 ABS verlengkabel.....	85			
7788085000	PRO 531 038 0 ABS verlengkabel.....	84	SEDDON ATKINSON		
7788086000	PRO 531 051 0 ABS verlengkabel.....	85	3345107R1	PRO 714 015 0 Remcilindernok.....	16
8283021000	PRO 648 000 0 Parkeer-los-veiligheidsklep.....	70	3345108R1	PRO 714 000 0 Remcilindernok.....	14
050304	PRO 527 001 0 Ontlastklep aanhangwagen.....	77			
050637	PRO 006 001 0 Hoogteregelklep voor chassis.....	53	SERGOMEL		
052190	PRO 527 005 0 Ontlastklep aanhangwagen.....	77	24252	PRO 648 000 0 Parkeer-los-veiligheidsklep.....	70
052540	PRO 412 002 0 ECAS magneetklep.....	92			
053010	PRO 527 004 0 Ontlastklep aanhangwagen.....	77	Setra		
055634	PRO 006 003 0 Hoogteregelklep voor chassis.....	53	8285388435	340 902 002 2 Remblokken.....	32
101449	340 225 000 2 Remblokken.....	31	8285438000	PRO 011 004 0 Relaisklep.....	73
1020765	PRO 421 002 0 Veerremcilinder.....	21			
1020766	PRO 421 002 0 Veerremcilinder.....	21	Shaanxi		
1042995	PRO 648 000 0 Aanhangwagenremklep.....	75	61223550112	PRO 472 002 0 ABS-magneetklepmodulator.....	87
1055349	PRO 412 030 0 ECAS afstandssensor.....	97	6180J-3629112	PRO 412 006 0 ECAS magneetklep.....	92
1060742	PRO 527 005 0 Ontlastklep aanhangwagen.....	77	DZ9100580213	PRO 472 002 0 ABS-magneetklepmodulator.....	87
1060752	PRO 648 004 0 Aanhangwagenremklep.....	75	DZ95189583020	PRO 472 001 0 ABS-magneetklepmodulator.....	87
1103985	PRO 006 001 0 Hoogteregelklep voor chassis.....	53			
1118421	PRO 006 004 0 Hoogteregelklep voor chassis.....	53	Shandong Auto		
114017	PRO 527 006 0 Ontlastklep aanhangwagen.....	77	EZ9A069361005	PRO 122 017 0 Luchtbehandelingsunit.....	39
1182462	340 901 070 2 Remblokken.....	32			
1195232	340 225 000 2 Remblokken.....	31	Shanqi		
1BREMS0201	PRO 531 040 0 ABS verlengkabel.....	85	DZ9100360080	PRO 31 500 7 Voetremklep.....	67
50309	PRO 527 002 0 Ontlastklep aanhangwagen.....	77			
52504	PRO 648 001 0 Aanhangwagenremklep.....	75	Shenlong		
53355	PRO 648 003 0 Aanhangwagenremklep.....	75	135000500005	PRO 122 020 0 Luchtdroger.....	37
8283884000	PRO 648 003 0 Aanhangwagenremklep.....	75			
INS0120079	PRO 648 000 0 Parkeer-los-veiligheidsklep.....	70	SHOWA AIRCRAFT		
INS033-0018	PRO 412 002 0 ECAS magneetklep.....	92	A8188-003500	PRO 531 018 0 ABS verlengkabel.....	83
INSO120079	PRO 648 000 0 Parkeer-los-veiligheidsklep.....	71	A8188-012300	PRO 531 030 0 ABS verlengkabel.....	84
S051368	PRO 531 051 0 ABS verlengkabel.....	85			
S051214	PRO 531 038 0 ABS verlengkabel.....	84	Solaris		
S051276	PRO 531 030 0 ABS verlengkabel.....	84	720387939	PRO 032 003 0 Wielsnelheidssensor.....	82
S052144	PRO 531 100 0 ABS verlengkabel.....	85	1021400501	PRO 032 010 0 Wielsnelheidssensor.....	82
T2004493	PRO 531 030 0 ABS verlengkabel.....	84	1021402002	PRO 412 001 0 ECAS magneetklep.....	91
			1102408340	PRO 645 002 0 Handremklep.....	68
Schwarz Müller			1102905320	PRO 531 023 0 ABS verlengkabel.....	84
3551	PRO 714 015 0 Remcilindernok.....	42	1102963200	PRO 472 002 0 ABS-magneetklepmodulator.....	87
3552	PRO 714 000 0 Remcilindernok.....	14	1102734000	PRO 410 003 0 Luchtdroger.....	38
3553	PRO 714 007 0 Remcilindernok.....	39	1102905340	PRO 032 000 0 Wielsnelheidssensor.....	82
12992	PRO 472 002 0 ABS-magneetklepmodulator.....	87	920100080	PRO 032 011 0 Wielsnelheidssensor.....	83
33684	PRO 531 038 0 ABS verlengkabel.....	84			
33862	PRO 531 100 0 ABS verlengkabel.....	85	SORL		
33869	PRO 531 051 0 ABS verlengkabel.....	85	RL3511ES	PRO 122 019 0 Luchtdroger.....	37
34254	PRO 531 030 0 ABS verlengkabel.....	84			
35268	PRO 531 080 0 ABS verlengkabel.....	85	SQ		
36833	PRO 412 001 0 ECAS magneetklep.....	91	DZ9112230166	PRO 411 022 0 Koppelingsservo.....	61
38091	PRO 412 002 0 ECAS magneetklep.....	92	DZ9112230178	PRO 411 024 0 Koppelingsservo.....	61
60950	PRO 648 000 0 Parkeer-los-veiligheidsklep.....	70	DZ9112230181	PRO 411 020 0 Koppelingsservo.....	61
83636	PRO 648 000 0 Parkeer-los-veiligheidsklep.....	70			
93651	PRO 412 002 0 ECAS magneetklep.....	92	STEYR		
21884	PRO 006 003 0 Hoogteregelklep voor chassis.....	53	99000360485	PRO 714 015 0 Remcilindernok.....	16
23740	PRO 527 002 0 Ontlastklep aanhangwagen.....	77			
27475	PRO 006 001 0 Hoogteregelklep voor chassis.....	53	Sunwin		
32939	PRO 648 003 0 Aanhangwagenremklep.....	75	SWB563050137	PRO 122 021 0 Luchtdroger.....	37
			SWB563050199	PRO 122 020 0 Luchtdroger.....	37

OE-nummer	ProVia-nummer / product	Pagina	OE-nummer	ProVia-nummer / product	Pagina
SXQC			Van Hool		
81436106129	PRO 007 001 0	Hoogteregelklep voor cabines.....55	10522033	PRO 531 030 0	ABS verlengkabel.....84
Tata Daewoo			10544069	PRO 531 038 0	ABS verlengkabel.....84
3879500610	PRO 032 003 0	Wielsnelheidssensor.....82	10545601	PRO 531 051 0	ABS verlengkabel.....85
Z442145010087	PRO 315 008 0	Voetremklep.....67	10574059	PRO 531 100 0	ABS verlengkabel.....85
Tatra			10674229	PRO 472 002 0	ABS-magneetklepmodulator.....87
4750103250	PRO 643 325 0	Drukbegeenzingsklep.....47	10709118	PRO 051 006 0	Koppelingsservo.....61
4750103010	PRO 010 301 0	Drukbegeenzingsklep.....46	10730817	PRO 051 004 0	Koppelingsservo.....61
Tectran			10950969	PRO 648 000 0	Parkeer-los-veiligheidsklep.....70
AT955205	PRO 122 019 0	Luchtdroger.....37	637207570	PRO 714 016 0	Remcilindernok.....17
Terberg Benschop			637211400	PRO 643 500 0	Drukbegeenzingsklep.....47
33185	PRO 481 050 0	Veerremcilinder.....22	10505355	PRO 006 003 0	Hoogteregelklep voor chassis.....53
V1573854	PRO 421 002 0	Veerremcilinder.....21	10536639	PRO 648 001 0	Aanhangwagenremklep.....75
V21596226	PRO 481 050 0	Veerremcilinder.....22	10740689	PRO 122 003 0	Viervoudig circuit veiligheidsklep.....44
V21596227	PRO 481 050 0	Veerremcilinder.....22	10868345	PRO 648 002 0	Aanhangwagenremklep.....75
TEREX			637209540	PRO 527 001 0	Ontlastklep aanhangwagen.....77
132412	PRO 472 002 0	ABS-magneetklepmodulator.....87	637213050	PRO 006 001 0	Hoogteregelklep voor chassis.....53
2153412	PRO 531 038 0	ABS verlengkabel.....84	VDL		
Terex-Demag			20252300	PRO 472 001 0	ABS-magneetklepmodulator.....87
32413640	PRO 527 004 0	Ontlastklep aanhangwagen.....77	20279117	PRO 531 018 0	ABS verlengkabel.....83
96924700	PRO 714 007 0	Remcilindernok.....15	41156003	PRO 531 018 0	ABS verlengkabel.....83
96926300	PRO 714 000 0	Remcilindernok.....14	41156004	PRO 531 023 0	ABS verlengkabel.....84
19920112	PRO 461 101 0	Veerremcilinder.....21	28210607900	PRO 472 002 0	ABS-magneetklepmodulator.....87
Tirsan			VDL Bus		
21145210032	PRO 412 002 0	ECAS magneetklep.....91	262643	PRO 412 030 0	ECAS afstandssensor.....97
21150110007	PRO 531 030 0	ABS verlengkabel.....84	2026243	PRO 412 030 0	ECAS afstandssensor.....97
21150110009	PRO 531 100 0	ABS verlengkabel.....85	9116823	PRO 412 002 0	ECAS magneetklep.....92
21150110010	PRO 531 051 0	ABS verlengkabel.....85	20223066	PRO 714 000 0	Remcilindernok.....14
21150110011	PRO 531 038 0	ABS verlengkabel.....84	30011287	PRO 643 003 0	Relaisklep.....73
21150110028	PRO 412 002 0	ECAS magneetklep.....91	41150130	PRO 412 006 0	ECAS magneetklep.....92
21150110041	PRO 531 023 0	ABS verlengkabel.....84	41343254	PRO 412 001 0	ECAS magneetklep.....91
21151103199	PRO 648 000 0	Parkeer-los-veiligheidsklep.....70	759000174	PRO 412 006 0	ECAS magneetklep.....92
21151105025	PRO 714 000 0	Remcilindernok.....14	759000177	PRO 412 001 0	ECAS magneetklep.....91
21151105030	PRO 714 007 0	Remcilindernok.....15	759000181	PRO 412 030 0	ECAS afstandssensor.....97
21150110046	PRO 648 002 0	Aanhangwagenremklep.....75	28220102600	PRO 412 001 0	ECAS magneetklep.....91
21151103133	PRO 032 120 0	Draaischuifklep.....56	28210202900	PRO 122 003 0	Viervoudig circuit veiligheidsklep.....44
21151103150	PRO 006 003 0	Hoogteregelklep voor chassis.....53	VIE		
21151103152	PRO 412 030 0	ECAS afstandssensor.....97	V955205	PRO 122 019 0	Luchtdroger.....37
21151103260	PRO 527 005 0	Ontlastklep aanhangwagen.....77	Volvo		
TOHO CAR			1079666	PRO 472 002 0	ABS-magneetklepmodulator.....87
T42-106	PRO 714 007 0	Remcilindernok.....15	3093242	PRO 531 018 0	ABS verlengkabel.....84
Trolley Boats LLC			3095724	PRO 531 038 0	ABS verlengkabel.....84
4497121000	PRO 531 100 0	ABS verlengkabel.....85	6212188	PRO 714 000 0	Remcilindernok.....14
UD Trucks			6792610	PRO 645 008 0	Handremklep.....68
44320NA03A	PRO 492 002 0	Veerremcilinder.....23	8065627	PRO 531 051 0	ABS verlengkabel.....85
44320NA03B	PRO 492 002 0	Veerremcilinder.....23	20367533	PRO 645 000 0	Handremklep.....68
464139X401	PRO 472 001 0	ABS-magneetklepmodulator.....87	20367534	PRO 645 001 0	Handremklep.....68
53810D9400	PRO 006 003 0	Hoogteregelklep voor chassis.....53	20533205	PRO 491 004 0	Veerremcilinder.....23
Utility Trailer			20707211	PRO 412 001 0	ECAS magneetklep.....91
4497120180	PRO 531 018 0	ABS verlengkabel.....83	20707214	PRO 412 002 0	ECAS magneetklep.....92
			20734168	PRO 412 005 0	ECAS magneetklep.....92
			20986736	PRO 421 004 0	Veerremcilinder.....21
			20986737	PRO 421 004 0	Veerremcilinder.....21
			21304773	PRO 417 025 0	Hoogteregelklep voor cabines.....55
			41027224	PRO 472 002 0	ABS-magneetklepmodulator.....87
			41211070	PRO 472 002 0	ABS-magneetklepmodulator.....87
			42070065	PRO 472 002 0	ABS-magneetklepmodulator.....87
			42123220	PRO 472 002 0	ABS-magneetklepmodulator.....87
			42542734	PRO 472 002 0	ABS-magneetklepmodulator.....87

OE-nummer	ProVia-nummer / product	Pagina	OE-nummer	ProVia-nummer / product	Pagina
11117866	PRO 011 004 0 Relaisklep.....	73	20931343	340 902 000 2 Remblokken.....	32
1183403	PRO 410 003 0 Luchtdroger.....	38	209313430	340 902 000 2 Remblokken.....	32
1431049	PRO 122 003 0 Viervoudig circuit veiligheidsklep.....	44	20932682	340 902 000 2 Remblokken.....	32
20382309	PRO 122 004 0 Viervoudig circuit veiligheidsklep.....	44	20976509	340 902 003 2 Remblokken.....	33
20382310	PRO 122 002 0 Viervoudig circuit veiligheidsklep.....	44	21011720	PRO 491 001 0 Veerremcilinder.....	22
20382312	PRO 015 072 0 Drukbegezigingsklep.....	47	21011721	PRO 491 001 0 Veerremcilinder.....	22
20386381	PRO 461 101 0 Veerremcilinder.....	21	21011722	PRO 491 001 0 Veerremcilinder.....	22
20386416	PRO 461 101 0 Veerremcilinder.....	21	21024701	340 902 221 2 Remblokken.....	33
20401590	PRO 461 101 0 Veerremcilinder.....	21	21024702	340 902 221 2 Remblokken.....	33
20401591	PRO 461 101 0 Veerremcilinder.....	21	21027722	PRO 491 001 0 Veerremcilinder.....	22
20409105	PRO 461 101 0 Veerremcilinder.....	21	21027725	PRO 491 001 0 Veerremcilinder.....	22
20452151	PRO 122 004 0 Viervoudig circuit veiligheidsklep.....	44	21027732	PRO 491 001 0 Veerremcilinder.....	22
20452152	PRO 122 002 0 Viervoudig circuit veiligheidsklep.....	44	21027734	PRO 491 001 0 Veerremcilinder.....	22
20466070	PRO 461 101 0 Veerremcilinder.....	21	21076527	PRO 015 026 0 Drukbegezigingsklep.....	47
20466071	PRO 461 101 0 Veerremcilinder.....	21	21225479	PRO 122 004 0 Viervoudig circuit veiligheidsklep.....	44
20466072	PRO 461 101 0 Veerremcilinder.....	21	21283628	PRO 481 050 0 Veerremcilinder.....	22
20466073	PRO 461 101 0 Veerremcilinder.....	21	21283629	PRO 481 050 0 Veerremcilinder.....	22
20466209	PRO 432 001 0 Veerremcilinder.....	21	21296829	PRO 032 016 0 Wielsnelheidssensor.....	83
20509865	PRO 032 015 0 Wielsnelheidssensor.....	83	21309468	340 902 003 2 Remblokken.....	33
20509869	PRO 032 014 0 Wielsnelheidssensor.....	83	21323797	PRO 481 050 0 Veerremcilinder.....	22
20522028	PRO 481 050 0 Veerremcilinder.....	22	21326199	PRO 481 050 0 Veerremcilinder.....	22
20522029	PRO 481 050 0 Veerremcilinder.....	22	21326200	PRO 481 050 0 Veerremcilinder.....	22
20522030	PRO 481 050 0 Veerremcilinder.....	22	21326203	PRO 481 050 0 Veerremcilinder.....	22
20522031	PRO 481 050 0 Veerremcilinder.....	22	21339179	PRO 015 072 0 Drukbegezigingsklep.....	47
20526568	340 902 221 2 Remblokken.....	33	21339181	PRO 015 073 0 Drukbegezigingsklep.....	47
20531967	PRO 007 003 0 Hoogteregelklep voor cabines.....	55	21352570	340 902 221 2 Remblokken.....	33
20533195	PRO 491 001 0 Veerremcilinder.....	22	21352573	340 902 220 2 Remblokken.....	33
20533196	PRO 491 001 0 Veerremcilinder.....	22	21361881	PRO 032 014 0 Wielsnelheidssensor.....	83
20533197	PRO 491 001 0 Veerremcilinder.....	22	21361884	PRO 032 015 0 Wielsnelheidssensor.....	83
20533198	PRO 491 001 0 Veerremcilinder.....	22	21361893	PRO 032 015 0 Wielsnelheidssensor.....	83
20533199	PRO 491 001 0 Veerremcilinder.....	22	21423487	PRO 481 050 0 Veerremcilinder.....	22
20533200	PRO 491 001 0 Veerremcilinder.....	22	21444612	PRO 481 050 0 Veerremcilinder.....	22
20533210	PRO 499 001 0 Veerremcilinder.....	23	21496550	340 902 221 2 Remblokken.....	33
20533211	PRO 499 001 0 Veerremcilinder.....	23	21496552	340 902 191 2 Remblokken.....	33
20560412	340 902 221 2 Remblokken.....	33	21569207	PRO 499 001 0 Veerremcilinder.....	23
20560414	340 902 220 2 Remblokken.....	33	21596226	PRO 481 050 0 Veerremcilinder.....	22
20568711	340 902 221 2 Remblokken.....	33	21596227	PRO 481 050 0 Veerremcilinder.....	22
20568712	340 902 220 2 Remblokken.....	33	21752714	PRO 481 050 0 Veerremcilinder.....	22
20568713	340 902 191 2 Remblokken.....	33	21752715	PRO 481 050 0 Veerremcilinder.....	22
20568714	340 902 221 2 Remblokken.....	33	21760204	PRO 032 010 0 Wielsnelheidssensor.....	82
20568715	340 902 220 2 Remblokken.....	33	21794667	PRO 491 001 0 Veerremcilinder.....	22
20590781	PRO 011 007 0 Relaisklep.....	73	21795851	PRO 491 001 0 Veerremcilinder.....	22
20701803	PRO 704 932 2 Cilinderkop voor compressoren.....	48	21811707	PRO 122 002 0 Viervoudig circuit veiligheidsklep.....	44
20716313	PRO 122 004 0 Viervoudig circuit veiligheidsklep.....	44	21869990	PRO 481 050 0 Veerremcilinder.....	22
20721845	PRO 481 050 0 Veerremcilinder.....	22	21988037	PRO 499 001 0 Veerremcilinder.....	23
20721846	PRO 481 050 0 Veerremcilinder.....	22	21988040	PRO 491 001 0 Veerremcilinder.....	22
20721847	PRO 481 050 0 Veerremcilinder.....	22	21994025	PRO 499 001 0 Veerremcilinder.....	23
20733197	PRO 011 000 0 Relaisklep.....	73	21994026	PRO 499 001 0 Veerremcilinder.....	23
20742392	PRO 481 050 0 Veerremcilinder.....	22	22067390	PRO 491 001 0 Veerremcilinder.....	22
20742393	PRO 481 050 0 Veerremcilinder.....	22	22067391	PRO 491 001 0 Veerremcilinder.....	22
20742394	PRO 481 050 0 Veerremcilinder.....	22	22080434	PRO 491 001 0 Veerremcilinder.....	22
20746460	PRO 007 023 0 Hoogteregelklep voor cabines.....	55	22080445	PRO 481 050 0 Veerremcilinder.....	22
20746465	PRO 007 007 0 Hoogteregelklep voor cabines.....	55	22080446	PRO 481 050 0 Veerremcilinder.....	22
20755195	PRO 122 004 0 Viervoudig circuit veiligheidsklep.....	44	22152604	PRO 491 001 0 Veerremcilinder.....	22
20765963	340 902 191 2 Remblokken.....	33	22273774	PRO 481 050 0 Veerremcilinder.....	22
20768092	340 902 000 2 Remblokken.....	32	22273775	PRO 481 050 0 Veerremcilinder.....	22
20768101	340 902 223 2 Remblokken.....	33	22303995	PRO 491 001 0 Veerremcilinder.....	22
20768115	340 902 222 2 Remblokken.....	33	22303997	PRO 491 001 0 Veerremcilinder.....	22
20825594	340 902 001 2 Remblokken.....	32	3093532	340 902 222 2 Remblokken.....	33
20844352	PRO 481 050 0 Veerremcilinder.....	22	3093919	340 902 001 2 Remblokken.....	32
20844353	PRO 481 050 0 Veerremcilinder.....	22	3095396	340 902 000 2 Remblokken.....	32
20850194	340 902 001 2 Remblokken.....	32	3099533	340 902 223 2 Remblokken.....	33
20918891	340 902 000 2 Remblokken.....	32	3173150	PRO 011 004 0 Relaisklep.....	73

OE-nummer	ProVia-nummer / product	Pagina	OE-nummer	ProVia-nummer / product	Pagina
3197932	PRO 461 101 0	Veerremcilinder.....21			
3197933	PRO 461 101 0	Veerremcilinder.....21			
3198394	340 902 223 2	Remblokken33			
3987614	PRO 461 101 0	Veerremcilinder.....21			
8113459	PRO 461 101 0	Veerremcilinder.....21			
85000253	PRO 461 101 0	Veerremcilinder.....22			
85000466	PRO 481 050 0	Veerremcilinder.....22			
85000576	PRO 491 001 0	Veerremcilinder.....22			
85000580	PRO 491 001 0	Veerremcilinder.....22			
85000581	PRO 491 001 0	Veerremcilinder.....22			
85000607	PRO 481 050 0	Veerremcilinder.....22			
85000635	PRO 481 050 0	Veerremcilinder.....22			
85003171	PRO 491 001 0	Veerremcilinder.....22			
85003834	PRO 481 050 0	Veerremcilinder.....22			
85105485	340 902 001 2	Remblokken32			
85107768	340 902 003 2	Remblokken33			
85506111	340 902 001 2	Remblokken32			
BBU5931	PRO 714 015 0	Remcilindernok16			
WA4231049000	PRO 714 016 0	Remcilindernok17			
WA4231059000	PRO 714 015 0	Remcilindernok16			
WA4231069000	PRO 714 000 0	Remcilindernok14			
WA4231079000	PRO 714 007 0	Remcilindernok15			
WA4410329050	PRO 032 009 0	Wielsnelheidssensor82			
WA4410501000	PRO 412 030 0	ECAS afstandssensor97			
WA4497120180	PRO 531 018 0	ABS verlengkabel.....84			
WA4497120230	PRO 531 023 0	ABS verlengkabel.....84			
WA4497120300	PRO 531 030 0	ABS verlengkabel.....84			
WA4497120400	PRO 531 040 0	ABS verlengkabel.....85			
WA4497120600	PRO 531 060 0	ABS verlengkabel.....85			
WA4497121000	PRO 531 100 0	ABS verlengkabel.....85			
WA4721950160	PRO 472 001 0	ABS-magneetklepmodulator87			
WA4750103070	PRO 643 307 0	Drukbeperingsklep47			
WA9710029000	PRO 648 000 0	Parkeer-los-veiligheidsklep.....70			
WAB4497120180	PRO 531 018 0	ABS verlengkabel.....84			
WAB4497120380	PRO 531 038 0	ABS verlengkabel.....84			
WAB4497120510	PRO 531 051 0	ABS verlengkabel.....85			
WAB4721950160	PRO 472 001 0	ABS-magneetklepmodulator87			
WAB4721950180	PRO 472 002 0	ABS-magneetklepmodulator87			
WAB9710029000	PRO 648 000 0	Parkeer-los-veiligheidsklep.....70			
VW					
2Z0601361G	PRO 412 006 0	ECAS magneetklep.....92			
2Z0607361F	PRO 412 001 0	ECAS magneetklep.....91			
Wabash National					
11400191-03	PRO 531 051 0	ABS verlengkabel.....85			
YUTONG					
160400213	PRO 051 006 0	Koppelingsservo61			
160400241	PRO 051 004 0	Koppelingsservo61			
160400455	PRO 051 005 0	Koppelingsservo61			
350601075	PRO 412 001 0	ECAS magneetklep.....91			
352700032	PRO 643 003 0	Relaisklep73			
352900019	PRO 122 020 0	Luchtdroger37			
355000017	PRO 472 002 0	ABS-magneetklepmodulator87			
3506-01316	PRO 412 006 0	ECAS magneetklep.....92			
ZF					
0501006375	PRO 051 006 0	Koppelingsservo61			
0501006795	PRO 051 006 0	Koppelingsservo61			
			Zorzi		
			1012019	PRO 648 000 0	Parkeer-los-veiligheidsklep.....70
			1013065	PRO 527 004 0	Ontlastklep aanhangwagen.....77
			1013120	PRO 006 003 0	Hoogteregelklep voor chassis.....53
			1013140	PRO 006 001 0	Hoogteregelklep voor chassis.....53
			1013165	PRO 527 006 0	Ontlastklep aanhangwagen.....77
			1013171	PRO 527 005 0	Ontlastklep aanhangwagen.....77
			1070056	PRO 531 023 0	ABS verlengkabel.....84
			6106028	PRO 531 038 0	ABS verlengkabel.....84
			6169370	PRO 527 001 0	Ontlastklep aanhangwagen.....77

ProVia™

proVia

Wenst u meer ProVia-informatie?

Ga naar de ProVia- homepage



Hier vindt u de nieuwste informatie over nieuwe producten, de download van materialen en nog veel meer ...

www.provia-auto.com

Volg de Facebook- fanpagina



Hier vindt u de nieuwste informatie over ProVia-evenementen, quizzes, producten en initiatieven

www.facebook.com/ProViaSpareParts/