

ProVia™

ProVia™

# KATALOG PRODUKTÓW



**Niezawodność.  
Ekonomia.  
ProVia**

Więcej informacji znajdziesz na stronie  
internetowej pod adresem [www.provia-auto.com](http://www.provia-auto.com)



ProVia jest marką niskobudżetowych części zamiennych, niezawodnych w działaniu i spełniających standardy w zakresie jakości i bezpieczeństwa, przeznaczonych do pojazdów użytkowych.

ProVia jest dostępna dla dystrybutorów, warsztatów i firm obsługujących floty pojazdów, oferując swój asortyment w sektorze pojazdów użytkowych na całym świecie.

Więcej informacji znajdziesz na stronie internetowej pod adresem [www.provia-auto.com](http://www.provia-auto.com)

#### WYŁĄCZENIE ODPOWIEDZIALNOŚCI

Dane oraz informacje zawarte w tym dokumencie są przeznaczone wyłącznie dla autoryzowanych dystrybutorów ProVia i nie mogą być przekazywane osobom trzecim.

Dokument jest dostarczany wyłącznie w celach informacyjnych i nie należy interpretować jego postanowień jako gwarancji ani poręczenia dokładności, adekwatności, kompletności, terminowości lub przydatności danych lub informacji ani charakterystyki produktu.

© 2022 ProVia. Wszelkie prawa zastrzeżone. Wydanie 04.2022

# SPIS TREŚCI

## Informacje dotyczące marki ProVia

Dwuprzewodowy pneumatyczny układ hamulcowy w samochodach ciężarowych .....	4
Dwuprzewodowy pneumatyczny układ hamulcowy w naczepach .....	5
ProVia to rozsądna, ekonomiczna alternatywa .....	6

## Hamulec pneumatyczny

Siłownik membranowy .....	10
Siłownik membranowo-sprężynowy .....	18
Siłownik membranowo-sprężynowy z podwójną membraną .....	24
Klocki hamulcowe .....	29

## Przygotowanie powietrza

Osuszacz powietrza .....	36
Zespół przygotowania powietrza .....	38
Grzałka .....	40
Wkład .....	41
Wieloobwodowy zawór zabezpieczający .....	42
Czteroobwodowy zawór zabezpieczający .....	43
Głowica cylindra sprężarki .....	48

## Zawieszenie pneumatyczne

Zawór poziomujący zawieszenia .....	52
Zawór poziomujący kabiny .....	54
Zawór regulacji wysokości platformy .....	56

## Sterowanie napędem

Mechanizm wspomagania sprzęgła .....	60
Pneumatyczny siłownik sprzęgła .....	62

## Sterowanie klasycznymi hamulcami

Główny zawór hamulcowy .....	66
Ręczny zawór hamulcowy .....	67
Zawór awaryjnego zwalniania hamulca postojowego .....	69
Zawór przekaźnikowy .....	71
Przekaźnikowy zawór awaryjnego hamowania przyczepy .....	74
Zawór zwalniania hamulców przyczepy .....	76

## Sterowanie elektronicznymi hamulcami

Czujnik prędkości kół .....	80
Zawór elektromagnetyczny modulatora ABS .....	86

## Elektronicznie sterowane zawieszenie pneumatyczne

Zawór elektro-magnetyczny ECAS .....	90
Czujnik położenia wysokości ECAS .....	97

## Połączenie przyczepy

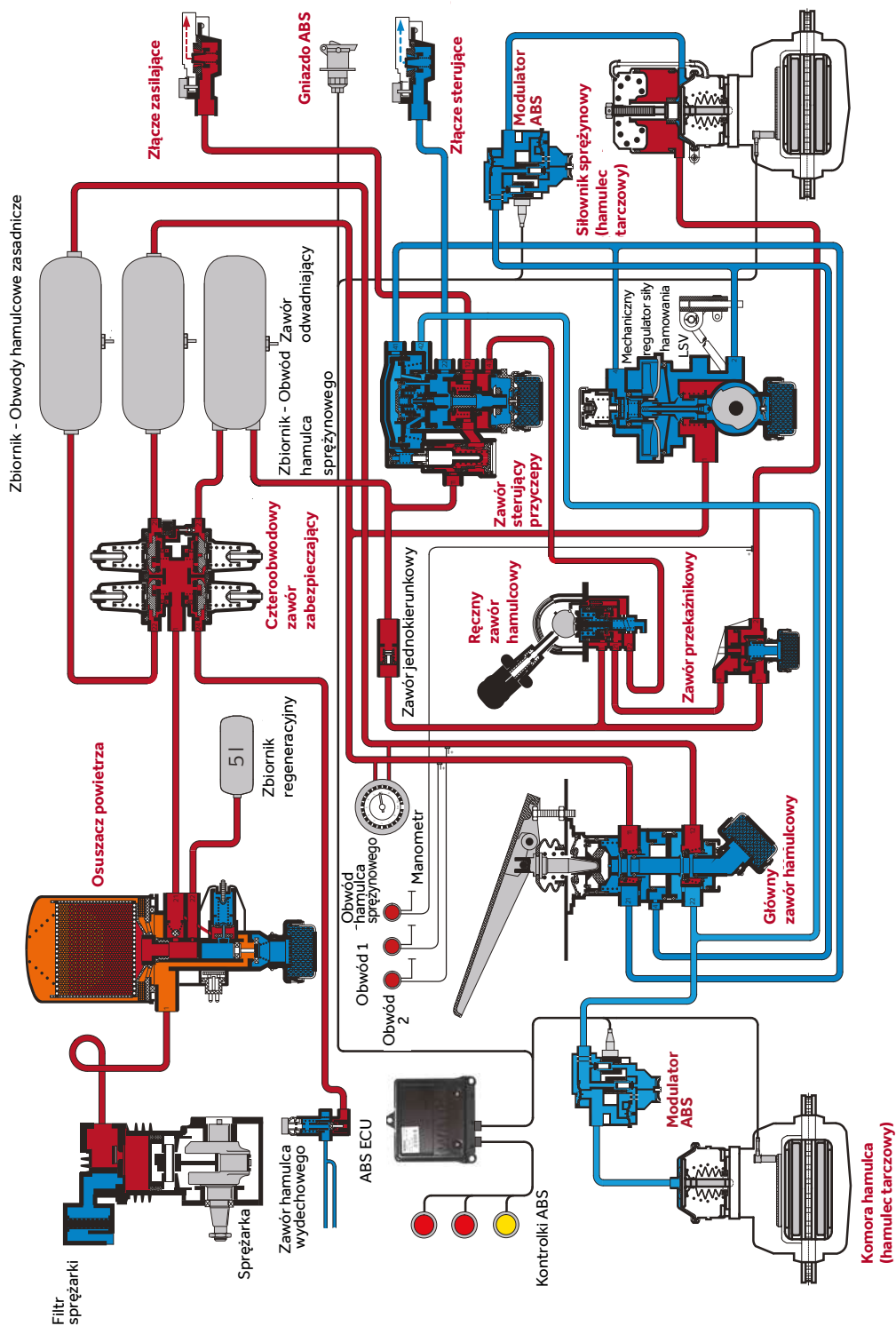
Przewody spiralne i proste .....	100
Złącze przewodów pneumatycznych .....	101
Osprzęt elektryczny .....	102

## Indeksy, lista odpowiedników

Indeks według nazw części ProVia .....	106
Indeks według numerów ProVia .....	106
Numer OE » numer ProVia .....	108

# Dwuprzewodowy pneumatyczny układ hamulcowy w samochodach ciężarowych

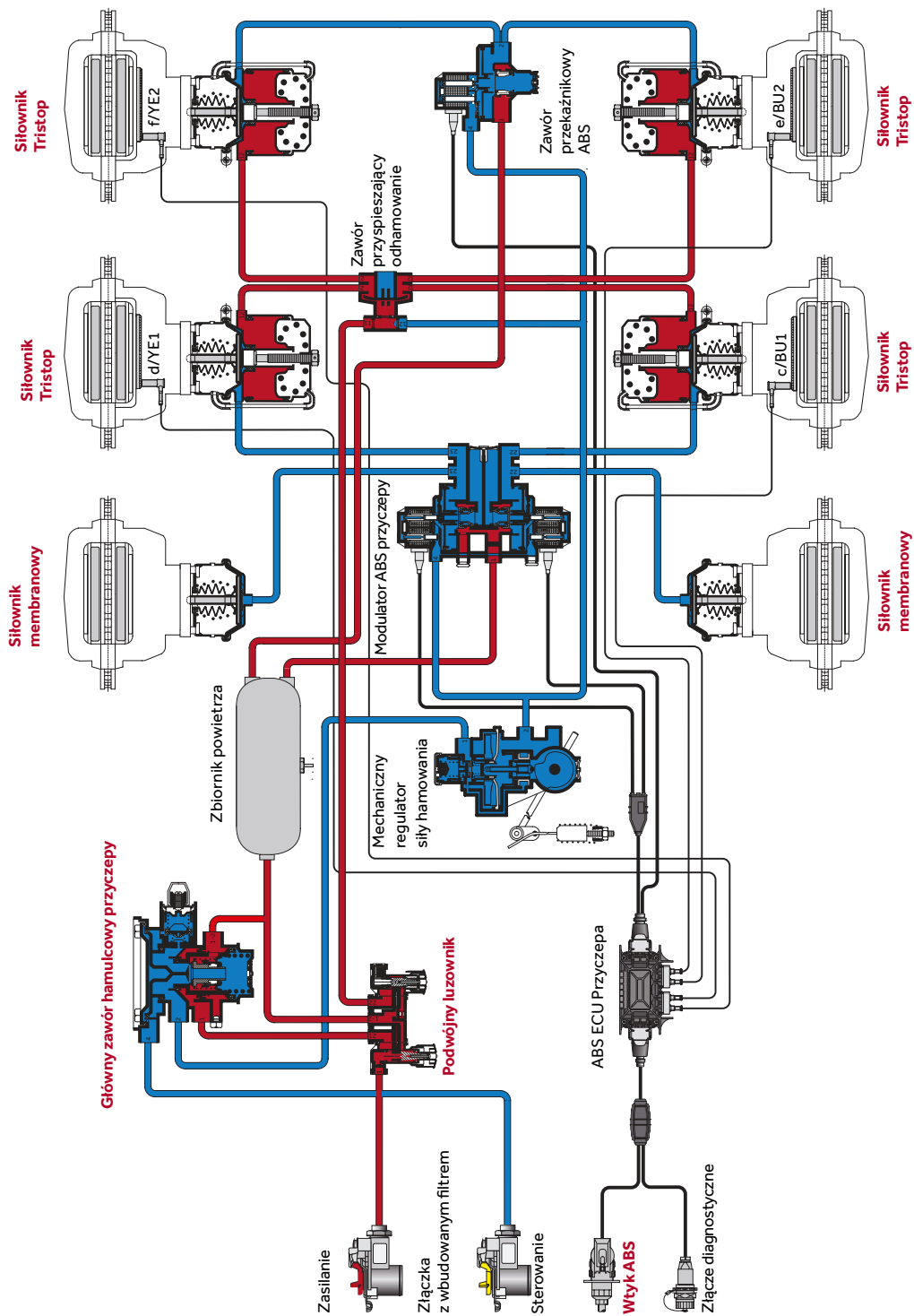
- Portfolio produktów ProVia
- Inne części



# Dwuprzewodowy pneumatyczny układ hamulcowy w naczepach

● Portfolio produktów ProVia

○ Inne części

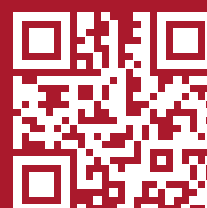


# ProVia to rozsądna, ekonomiczna alternatywa

	PREMIUM (OEM)	PROVIA	ŚREDNIE BUDŻETOWE PRODUKTY KONKURENCYJNE
Gama produktów	Pełna, najwyższej klasy gama innowacyjnych, zaawansowanych technologicznie części zamiennych z certyfikatem OE.	Gama niskobudżetowych części zamiennych spełniających standardy bezpieczeństwa i stale dostępnych. Gama zawierająca ograniczoną liczbę części, dostosowanych do naprawy bardzo wielu oryginalnych elementów OE.	Niskobudżetowe części zamienne.
Bezpieczeństwo			
Okres eksploatacji			
Cena			
Certyfikat			
<b>Usługi</b>			
Sieć logistyczna	Najwyższej klasy system składania zamówień, umożliwiający szybkie i skuteczne przetwarzanie zamówień i dostawę		
Ilość pozycji w zamówieniu	Odpowiednio do poziomu części	Wygodne wielkości partii	
Obsługa reklamacji	Dogodna obsługa reklamacji online / sieć warsztatów	Dogodna obsługa online	
Pomoc techniczna (w terenie)	Szybka i łatwo dostępna pomoc techniczna	Ograniczony zakres pomocy technicznej	
Gwarancja	2 lata	1 rok	
Zestawy naprawcze	Pełna gama	Zakres ograniczony	



*przeskanuj kod,  
by dowiedzieć  
się więcej pod  
adresem:  
provia-auto.com*



**Niezawodność. Ekonomia. ProVia**

Więcej informacji znajdziesz na stronie internetowej pod adresem [www.provia-auto.com](http://www.provia-auto.com)



able. Economical. ProVia.

# HAMULEC PNEUMATYCZNY

SIŁOWNIK MEMBRANOWY • SIŁOWNIK MEMBRANOWO-SPRĘŻYNOWY • SIŁOWNIK  
MEMBRANOWO-SPRĘŻYNOWY Z PODWÓJNĄ MEMBRANĄ • KLOCKI HAMULCOWE





# SIŁOWNIK MEMBRANOWY

W siłowniku membranowym ProVia ciśnienie powietrza jest skutecznie przekształcane na mechaniczną siłę wyjściową umożliwiającą hamowanie pojazdu. W ofercie ProVia klienci znajdą kolejny wariant siłownika membranowego, atrakcyjny cenowo i posiadający certyfikat TÜV, który charakteryzuje się znakomitą wydajnością i niezawodnym działaniem.

## Główne właściwości

- Do 1 miliona cykli roboczych komory
- 96-godzinna odporność na korozję
- Temperatura robocza: -40°C ... +80°C
- Maksymalne ciśnienie robocze: 10,2 bar
- Norma TÜV i SAE
- Długość skoku 57,0/63,5/76,2 /



Krzywka siłownika hamulców



Tarcza siłownika hamulców



Membrana siłownika

CECHA	CZĘŚĆ ORYGINALNA (OE)	PROVIA	PRZECIĘTNA CZĘŚĆ W SEKTORZE OBSŁUGI POSPRZEDAŻNEJ*
-------	-----------------------	--------	--

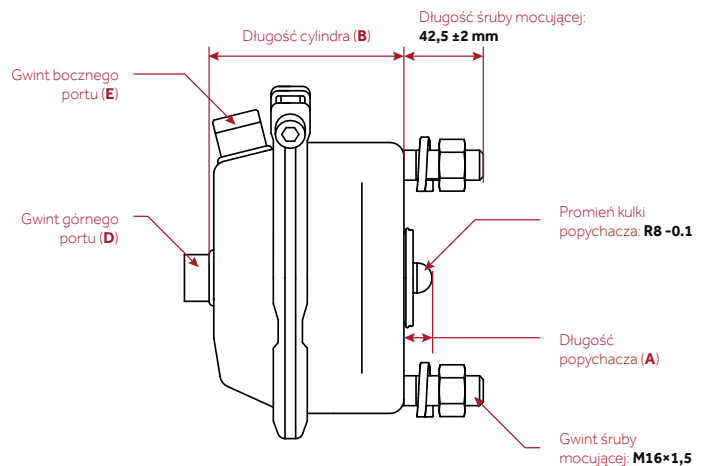
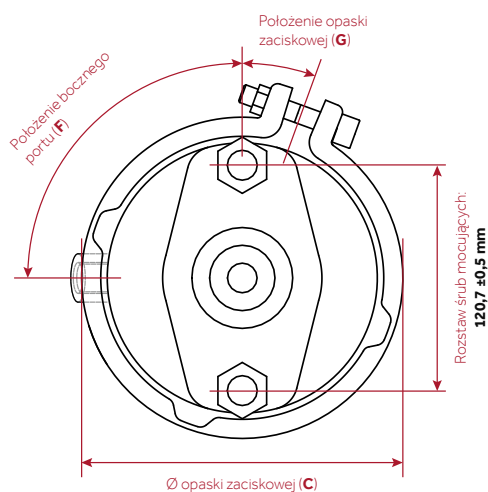
Jakość			
Odporność na korozję (w godzinach)			
Wyciek (cm <sup>3</sup> / min)			

\* Przekiętny produkt alternatywny o niskich parametrach

## Tarcza siłownika hamulców ProVia — wymiary i dane techniczne

Numer ProVia	Typ	Skok	Długość popychacza (A)	Długość cylindra (B)	Ø opaski zaciskowej (C)	Port / Złącze		Pozycja	
						Górne (D)	Boczne (E)	Boczny port (F)	Opaska zaciskowa (G)
PRO 714 019 0	20	63,5 mm	15±0,5 mm	108 mm	Ø 179 mm	M16×1,5 / -	M16×1,5 / -	0°	20°

Numer ProVia	Typ	Skok	Długość popychacza (A)	Długość cylindra (B)	Ø opaski zaciskowej (C)	Port / Złącze		Pozycja	
						Górne (D)	Boczne (E)	Boczny port (F)	Opaska zaciskowa (G)
PRO 714 020 0	20	57,0 mm	15±0,5 mm	102 mm	Ø 179 mm	M16×1,5 / -	-	-	90°
PRO 714 030 0	20	63,5 mm	15±0,5 mm	108 mm	Ø 179 mm	M12×1,5 / -	M22×1,5 / NG12 Voss 232	125°	50°
PRO 714 241 0	24	63,5 mm	15±0,5 mm	108 mm	Ø 189 mm	M16×1,5 / -	M16×1,5 / -	0°	20°
PRO 714 242 0	24	63,5 mm	15±0,5 mm	108 mm	Ø 189 mm	M12×1,5 / -	M22×1,5 / NG12 Voss 232	30°	90°
PRO 714 244 0	24	76,2 mm	20±0,5 mm	118 mm	Ø 189 mm	-	M22×1,5 / -	180°	90°
PRO 714 245 0	24	76,2 mm	26±0,5 mm	107 mm	Ø 189 mm	-	M22×1,5 / -	90°	167°
PRO 714 330 0	16	57,0 mm	15±0,5 mm	102 mm	Ø 172 mm	-	M16×1,5 / -	90°	45°
PRO 714 710 0	16	57,0 mm	15±0,5 mm	102 mm	Ø 172 mm	M16×1,5 / -	M16×1,5 / -	0°	20°



## Membrana ProVia do naprawy siłownika ProVia

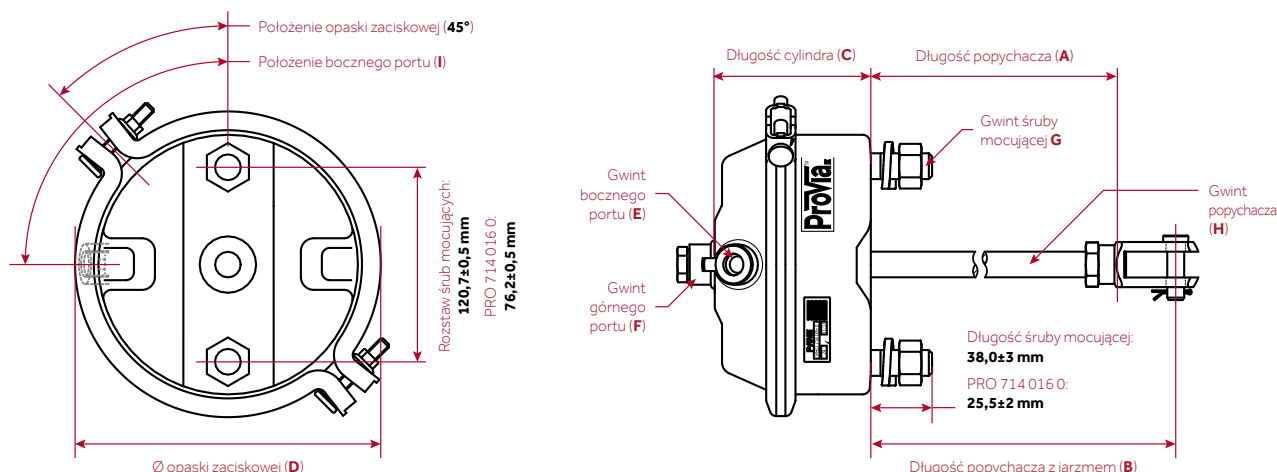
Tarcza siłownika hamulców ProVia	Membrana ProVia	Krzywka siłownika hamulców ProVia	Membrana ProVia
PRO 714 019 0 PRO 714 020 0 PRO 714 030 0	PRO 714 024 4	PRO 714 000 0	PRO 714 026 4
PRO 714 241 0 PRO 714 242 0	PRO 714 025 4	PRO 714 007 0	PRO 714 022 4
PRO 714 244 0 PRO 714 245 0	PRO 714 026 4	PRO 714 015 0	PRO 714 028 4
PRO 714 330 0 PRO 714 710 0	PRO 714 023 4	PRO 714 016 0	PRO 714 021 4

## Tarcza siłownika hamulców ProVia — odpowiedniki

Marka OE	Numer OE	Marka OE	Numer OE	Marka OE	Numer OE		
<b>PRO 714 019 0</b>			A0084201524 BS3401 BS3435 II38414FN00 K004171N00 K004486N00		BS3514 K002624 K002624N00 K003996N00		
<b>Knorr-Bremse</b>	0203277400 0203277500 0544434010 0544434020 1020756 14315 1456901 1517954 1932639 21151205030 337900 3454106760 3454108260 4454106760 4454108260 7054446 A0074201224 BS3404 II31098 N2504016063 WA4235050000	<b>PRO 714 241 0</b>	<b>Knorr-Bremse</b>	0203277800 0203277900 0544436010 0544436020 118867 1517956 1542896 1664253 17157 1932640 3177339 337902 3454106960 3519015DA1S 500590336 70330019 7054433 A0074201424 AB4235061430 WA4235060010	<b>PRO 714 244 0</b>	<b>Knorr-Bremse</b>	81511016434 81511016498 BS3536 II37133 K015589N00
<b>PRO 714 020 0</b>	<b>Knorr-Bremse</b>			<b>PRO 714 245 0</b>	<b>Knorr-Bremse</b>	BS3526 II32723 K015591N00	
1524853 81511016384 81511019384 BS3417		<b>PRO 714 242 0</b>	<b>Knorr-Bremse</b>	120924321 0054207724 0054208324 0084200624	<b>MAN</b>	81511016425 81511016491	
<b>PRO 714 030 0</b>	<b>Knorr-Bremse</b>			<b>PRO 714 330 0</b>	<b>Knorr-Bremse</b>	54203924 74207424 BS3300 II14535	
120920326 5021204036 A0054206824				<b>PRO 714 710 0</b>	<b>Ashok Leyland</b>	445332068	
					<b>BPW</b>	0203277000 0203277100 0544432010 0544432020	
					<b>DAF</b>	1505241	
					<b>EvoBus</b>	A0064205224	

## Krzywka siłownika hamulców ProVia — wymiary i dane techniczne

Numer ProVia	Typ	Skok	Jazdmo	Długość popychacza		Długość cylindra (C)	Ø opaski zaciskowej (D)	Gwint			Polożenie bocznego portu (I)
				bez jazdmo (A)	z jazdmo (B)			Port (E, F)	Śruba mocująca (G)	Popychacz (H)	
PRO 714 000 0	24"	≥76,2 mm	–	186±3 mm	–	110 mm	Ø 189 mm	M16×1,5	M16×1,5	M16×1,5	180°
PRO 714 007 0	30"	≥76,2 mm	–	186±3 mm	–	110 mm	Ø 212 mm	M16×1,5	M16×1,5	M16×1,5	180°
PRO 714 015 0	20"	≥76,2 mm	–	186±3 mm	–	118 mm	Ø 179 mm	M16×1,5	M16×1,5	M16×1,5	180°
PRO 714 016 0	16"	≥75,0 mm	–	186±3 mm	–	118 mm	Ø 172 mm	M16×1,5	M12×1,5	M16×1,5	180°



## Krzywka siłownika hamulców ProVia — odpowiedniki

Marka OE	Numer OE	Marka OE	Numer OE	Marka OE	Numer OE
<b>PRO 714 000 0</b>		<b>BOSCH</b>	482022407 482022408	<b>DAF</b>	834483
<b>Alexander Dennis</b>	AB4231069000	<b>Bosch Rexroth</b>	4231069000	<b>DAHL</b>	1252400000 1252401000 1252410000 1252411000 1252412000 1252413000 1252414000 1252415000
<b>Arfesan</b>	1620021 1620037 1620049	<b>BPW</b>	203273100 544415010 544415100 544415110		
<b>BEDFORD</b>	A4028470	<b>CASE IH</b>	84014961		
<b>Bendix</b>	295533 295555				

Marka OE	Numer OE	Marka OE	Numer OE	Marka OE	Numer OE
	1252420000		BX3534		14203924
	1252421000		BX3535		14206724
	1252422000		BX3538		14206824
	1252423000		BZ3501		14207424
	1252424000		BZ3508		44208618
<b>Europart</b>	3990006650		BZ3509		44208718
<b>FAYMONVILLE</b>	0844		BZ3510		64201618
<b>Feldbinder</b>	6760		BZ3520		64201718
	6761		BZ3521	<b>NATO</b>	2530123112454
<b>Fruehauf</b>	1H312161609		BZ3523		2530233112454
	ASX0014020		BZ3533	<b>Neoplan</b>	7010024
<b>Goldhofer</b>	200262		BZ3534		11015181
			BZ3535		80220100
<b>Haldex</b>	120350201		BZ3536	<b>Nooteboom</b>	5209
	120350203	<b>KÖGEL</b>	BZ3537		305051
	120351101		77348	<b>Orthaus</b>	407007
	120351201		79303	<b>Paccar</b>	834483
	123240s001	<b>KRONE</b>	175203		CV114086
	345001031		945153	<b>Ppt</b>	20644210
	345004021		50945153	<b>Renault</b>	38855200
	345004231	<b>Langendorf</b>	1109376		4231069000
	345004241	<b>LECITRAILER</b>	4112037		5000809565
	345043001	<b>Leyland DAF</b>	834483		5021170051
	345043002		BBU5932	<b>Ritec</b>	49800024900
	345044001	<b>LIEBHERR</b>	10167586	<b>SAF</b>	4454112900
	345045001		10167586	<b>Samro</b>	401041
	345050001	<b>LOHR</b>	A05010131		4000022
	345050002	<b>Mafi</b>	5680010	<b>Scania</b>	1010154
	345400010	<b>MAGNETI MARELLI</b>	EF240A		1738480
	345400011		EF240B	<b>Schmitz</b>	51012
	345400012		EF240E		4231069000
	345400110		EF246AK	<b>Schwarzmüller</b>	3552
	345400111	<b>MAN</b>	81511016080	<b>SEDDON ATKINSON</b>	3345108R1
	345403157		81511016081	<b>Terex-Demag</b>	96926300
	345415010		81511016082	<b>Tirsan</b>	21151105025
	345415011		81511016083	<b>VDL Bus</b>	20223066
	345415012		81511016105	<b>Volvo</b>	6212188
	345415111		81511016111		WA4231069000
	345425010		81511016115	<b>PRO 714 007 0</b>	
	345425110		81511019105	<b>Arfesan</b>	1630000
	345425112	<b>Meiller</b>	79936239004980		1630007
<b>Hendrickson</b>	NB1702	<b>Mercedes-Benz</b>	4207424	<b>Benalu</b>	605107100
<b>HQ-Metal</b>	SD91005		4207524		
<b>IVECO</b>	3345108R1		4209124		
<b>KÄSSBOHRER</b>	21151105025		4209224		
<b>KEMPF</b>	2001008		14203524		
<b>Knorr-Bremse</b>	295555		14203624		
	125 2423 000		14203724		
	BX3507		14203824		

Marka OE	Numer OE	Marka OE	Numer OE	Marka OE	Numer OE
<b>Bendix</b>	295534 295556		345525011 345525110	<b>Renault</b>	5000815361 5021170052
<b>BERG</b>	120360101		345525111 345525112	<b>Ritec</b>	49800025000
<b>Bosch Rexroth</b>	4231079000	<b>Hendrickson</b>	4231079000	<b>SAF</b>	4454103900
<b>BPW</b>	203272900 544416010 544416100 544416110	<b>John Deere</b>	AZ52824 AZ52824(I) WZ2480155	<b>Samro</b>	4000023
<b>CASE IH</b>	84012958	<b>KÄSSBOHRER</b>	82830500000	<b>SAUER-WERKZEUG</b>	4454103900
<b>DAF</b>	705707 834484	<b>KEMPF</b>	2001009	<b>Scania</b>	1010155 1738481
<b>DAHL</b>	1253000000 1253010000 1253011000 1253012000 1253013000 1253014000 1253015000 1253016000 1253020000 1253021000 1253022000 1253023000 1253024000	<b>KENWORTH</b>	S423-107-900-0	<b>Schmitz</b>	51017 1232785 4231079000 82830500000 1BREMSE0091
<b>EvoBus</b>	8283572000 8283850000 89199797614	<b>Knorr-Bremse</b>	BX3604 BX3605 BX3607 BZ3600 BZ3611 BZ3627 BZ3636	<b>Schwarz Müller</b>	3553
<b>FAYMONVILLE</b>	0943	<b>KÖGEL</b>	79545 175204	<b>Terex-Demag</b>	96924700
<b>Feldbinder</b>	6674 6763	<b>KRONE</b>	945152 50945152	<b>Tirsan</b>	21151105030
<b>FREIGHTLINER</b>	9628S4231079000	<b>Langendorf</b>	1109377	<b>TOHO CAR</b>	T42-106
<b>Fruehauf</b>	A3309600VAS ASX0014021 M02027203	<b>LECITRAILER</b>	4110441	<b>Volvo</b>	WA4231079000
<b>Goldhofer</b>	201241	<b>Leyland DAF</b>	834484 BBU5933	<b>PRO 714 015 0</b>	
<b>Haldex</b>	120360201 120360203 120361101 120361201 123300001 345013001 345500010 345500011 345500012 345500110 345500111 345525010	<b>LIEBHERR</b>	502920501 502966208	<b>Alexander Dennis</b>	4321059000
		<b>LOHR</b>	4231079000	<b>Arfesan</b>	1610000 1610014 1610016 1610021
		<b>Mafi</b>	5680047	<b>Benalu</b>	605109100
		<b>MAGNETI MARELLI</b>	EF306AK	<b>Bendix</b>	295532 295554
		<b>Meiller</b>	79936339004981	<b>Bosch Rexroth</b>	4231059000
		<b>Mercedes-Benz</b>	4208024	<b>BPW</b>	203273200 203362000 544414010
		<b>MERITOR</b>	S4231079000	<b>DAF</b>	834482
		<b>NATO</b>	2530123138352 2530233138352	<b>DAHL</b>	1252000000 1252010000 1252011000 1252014000 1252015000 1252021000
		<b>Neoplan</b>	7010030	<b>EvoBus</b>	A6984203721 A6994200724
		<b>Nooteboom</b>	305052	<b>FAYMONVILLE</b>	0941
		<b>Paccar</b>	834484	<b>Feldbinder</b>	6677
		<b>PETERBILT</b>	S423-107-900-0		
		<b>Ppt</b>	20644270		

Marka OE	Numer OE	Marka OE	Numer OE	Marka OE	Numer OE
<b>Fruehauf</b>	ASX0014019	<b>Langendorf</b>	1109374	<b>PRO 714 016 0</b>	
<b>Goldhofer</b>	200260	<b>Leyland DAF</b>	834482 BBU5931	<b>Arfesan</b>	1600000 1600004
<b>Haldex</b>	120340201 120340203 120341101 120341201 345011001 345031003 345031004 345037001 345037002 345300012 345300110 345300111 345315010 345315011 345315012 345315110 345315111 345315112 345325110 345325112 345325155	<b>LIEBHERR</b>	502918601	<b>Benalu</b>	605110100
		<b>LOHR</b>	A05010104	<b>Bendix</b>	295531 295553
		<b>MAGNETI MARELLI</b>	EF206AK	<b>BOSCH</b>	482022001 482022003
		<b>MAN</b>	81511016076 81511016077 81511016078 81511016079 81511016199 81511019076	<b>Bosch Rexroth</b>	4231049000
		<b>Meiller</b>	79936139004979	<b>BPW</b>	203272700
		<b>Mercedes-Benz</b>	24206518 6984203721 6994200724 6994203721 A6984203721 A6994200724 A6994203721	<b>CASE IH</b>	84320807
		<b>MERITOR</b>	S4231059000	<b>DAF</b>	721180 735929 745398 834481
		<b>NATO</b>	2530123127703 2530233127703	<b>DAHL</b>	1251615000 1551614000
		<b>Neoplan</b>	7010020	<b>Europart</b>	3400033198 3405335300 3419836580 3450406745
<b>Hendrickson</b>	NB1759	<b>NOOTEBOOM</b>	305050	<b>EvoBus</b>	8283569000 A0034201324
<b>IVECO</b>	34140 3345107R1	<b>Paccar</b>	834482	<b>FAYMONVILLE</b>	0940
<b>KEMPF</b>	2001006	<b>Ppt</b>	20644160	<b>Feldbinder</b>	1658
<b>Knorr-Bremse</b>	BX3402 BX3416 BX3417 BX3419 BZ3400 BZ3404 BZ3421 BZ3424 BZ3425 BZ3427 BZ3428 BZ3429 BZ3433 BZ3434 BZ3435 BZ3436 BZ3437 BZ3460	<b>Renault</b>	5021170049	<b>Fruehauf</b>	AFA9104001 ASX0014018
		<b>Ritec</b>	49800024800	<b>Goldhofer</b>	200255
		<b>SAF</b>	4454112600	<b>Haldex</b>	120330201 120331101 120331201 345010111 345200010 345200011 345200012 345200101 345200110 345200111 345200112 345215011 345215111 345225110 345225112
		<b>Scania</b>	1738479	<b>Hendrickson</b>	4231049000
		<b>Schmitz</b>	51009 1020753 4231059000	<b>IVECO</b>	100287
		<b>Schwarz Müller</b>	3551		
		<b>SEDDON ATKINSON</b>	3345107R1		
		<b>STEYR</b>	99000360485		
		<b>Volvo</b>	526031200000 BBU5931 WA4231059000		



Marka OE	Numer OE	Marka OE	Numer OE
<b>John Deere</b>	AZ50953 AZ50953(I)	<b>LIEBHERR</b>	10003357 502962408
<b>Kali &amp; Salz</b>	M4792629	<b>MACK</b>	7016
<b>KEMPF</b>	2001005	<b>MAGNETI MARELLI</b>	EF166AK
<b>Knorr-Bremse</b>	BY3301 BZ3300 BZ3301 BZ3302 BZ3303 BZ3304 BZ3306 BZ3307 BZ3308 BZ3309 BZ3310 BZ3320 BZ3326 BZ3332 BZ3337 BZ3338 BZ3339 BZ3340 BZ3341 BZ3353 BZ3365 BZ3370 BZ3374 I54213 I54213AT I68252 I78008 I78491 I78872 I78873 I83658 I89000 I133198 I133198A I133457 SEB01060 SEB01360	<b>MAN</b>	81511016172 81511016173 81511016174 81511016175 81511016198 81511016221 81511016222 81511016223 81511016225 81511016249 81511016260 81511016266 81511019249
<b>KÖGEL</b>	79537	<b>Mercedes-Benz</b>	4209924 14200224 14200624 14200824 14200924 14206224 14206324 34201324 54207518 64202718 74200018 74200118 A0034201324
<b>KRONE</b>	945157 9451570 50945157 500945157	<b>NATO</b>	2530121913561 2530211913561
<b>Langendorf</b>	1109373	<b>Neoplan</b>	7010016
<b>Leyland DAF</b>	834481 BBU5930 PR4982	<b>Nooteboom</b>	5207 305049
		<b>Paccar</b>	834481
		<b>Ppt</b>	20644100
		<b>Renault</b>	5021170047
		<b>Ritec</b>	49800024700
		<b>Scania</b>	1010153 1912301
		<b>Schmitz</b>	51007 4231049000
		<b>VAN HOOL</b>	637207570
		<b>Volvo</b>	WA4231049000

# SIŁOWNIK MEMBRANOWO-SPRĘŻYNOWY

Siłowniki membranowo-sprężynowe składają się z komory roboczej i parkowania. Ciśnienie powietrza wtłaczane do komory roboczej jest przekształcane na mechaniczną siłę wyjściową. Komora parkowania zapewnia mechaniczną siłę hamowania umożliwiającą zaparkowanie pojazdu. Dodatkowo, w jednostce zapewniony jest mechaniczny układ zwalniający, umożliwiający zwolnienie hamulca postojowego po awarii hamulca.

## Główne właściwości

- Dzięki zaledwie kilku wariantom ProVia jest w stanie dostarczyć odpowiedniki do imponującej gamy ponad 200 oryginalnych części (OEM)
- Dłuższy okres eksploatacji i lepsza odporność na korozję zmniejszając częstotliwość wymiany tego podzespołu w porównaniu z innymi częściami o niskiej cenie
- Wewnętrzny zawór odpowietrzający (IBV) zapewnia czyste i suche powietrze, chroniące przed agresywnymi warunkami środowiskowymi, przedłużając okres eksploatacji urządzenia. W większości komór innych producentów powietrze jest pobierane przez zewnętrzne otwory w tylnej obudowie
- Maks. ciśnienie pracy do 13 bar
- Długość skoku 57 / 65



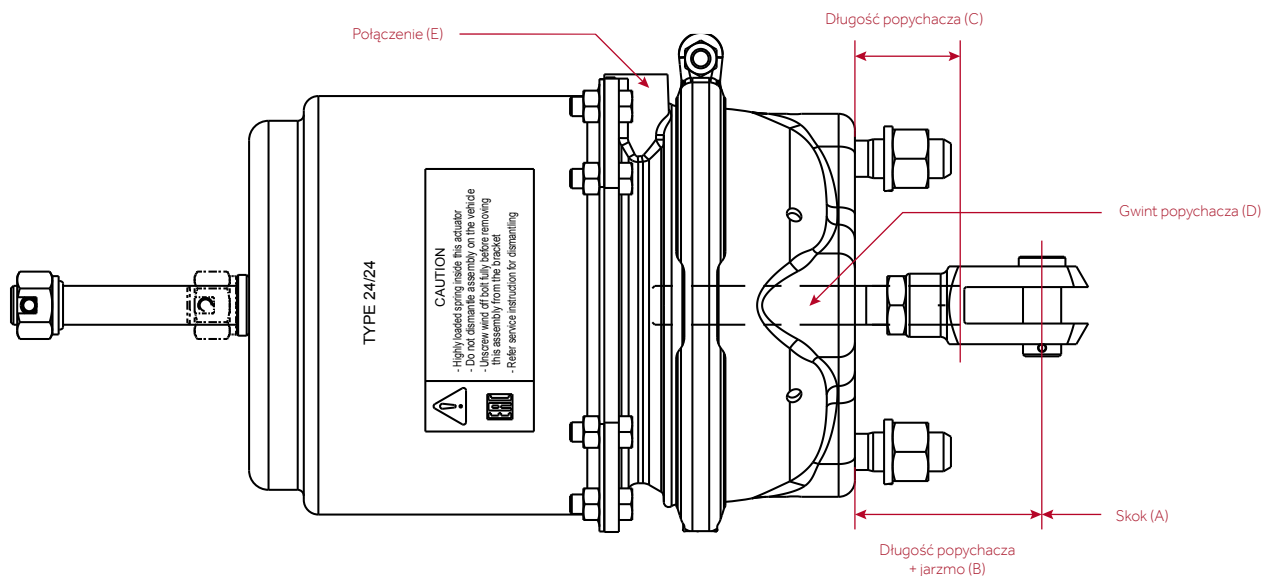
Tarcza siłownika membranowo-sprężynowego



Krzywka siłownika membranowo-sprężynowego

CECHA	CZĘŚĆ ORYGINALNA (OE)	PROVIA	PRZECIĘTNA CZĘŚĆ W SEKTORZE OBSŁUGI POSPRZEDAŻNEJ*
Odporność na korozję (w godzinach)			
Wyciek -40 °C (cm <sup>3</sup> / min)			
Wyciek +80 °C (cm <sup>3</sup> / min)			

\* Przeciętny produkt alternatywny o niskich parametrach



## Tarcza siłownika membranowo-sprężynowego ProVia

Siła sprężyny powrotnej: 220 N, ciśnienie wyjściowe: 6,5 bara, kształt komory bez ciśnienia: owalny

Numer ProVia	Typ	Skok [mm]	Długość popychacza [mm]	Połączenie		Port: Ciśnienie robocze [P <sub>e</sub> maks.]	Siła wyjściowa [kN]	
				Port/złącze	Specyfikacja		Hamulec roboczy	Hamulec sprężynowy
PRO 461 101 0	24/24	65/65	15	M16×1,5 / -	JED-152	<b>11:</b> 10 bar (13 bar) <b>12:</b> 8,5 bar (11 bar)	9,0	5,5-10
PRO 480 010 0	20/24	65/65	15	M22×1,5 / VOSS 232	JED-388-3	<b>11:</b> 10 bar (13 bar) <b>12:</b> 8,5 bar (11 bar)	7,7	5,5-10
PRO 481 012 0	24/24	65/65	15	M22×1,5 / VOSS 232	JED-388-3	<b>11:</b> 10 bar (13 bar) <b>12:</b> 8,5 bar (11 bar)	9,0	5,5-10
PRO 481 050 0	24/24	65/65	15	M16×1,5	JED-464-0	<b>11:</b> 10 bar (13 bar) <b>12:</b> 8,5 bar (11 bar)	9,0	5,5-10

WYDANIE 03.2019

## Krzywka siłownika membranowo-sprężynowego ProVia

Siła sprężyny powrotnej: 190 N, ciśnienie wyjściowe: 6,5 bara, kształt komory bez ciśnienia: krzyżowy

Numer ProVia	Typ	Skok (A) [mm]	Długość popychacza [mm]		Gwint popychacza (D)	Typ jarzma mocującego	Złącze (E)		Port: Ciśnienie robocze [P <sub>e</sub> maks.]	Siła wyjściowa [kN]	
			+ jarzmo (B)	bez jarzma (C)			Port / Złącze	Specyfikacja		Hamulec roboczy	Hamulec sprężynowy
PRO 420 001 0	20/24	57/57	75	45.80	M16×1,5	Śruba	M22×1,5 / M22×1,5	JED-388-0	<b>11 / 12:</b> 10 bar (13 bar)	7,8	6.8-11.0

Numer ProVia	Typ	Skok (A) [mm]	Długość popychacza [mm]		Gwint popychacza (D)	Typ jarzma mocującego	Złącze (E)		Port: Ciśnienie robocze [Pe maks.]	Siła wyjściowa [kN]	
			+ jarzmo (B)	bez jarzma (C)			Port / Złącze	Specyfikacja		Hamulec roboczy	Hamulec sprężynowy
PRO 421 002 0	24/24	57/57	290	257,45	M16×1,5	Śruba	M22×1,5/ M22×1,5	JED-388-0	<b>11:</b> 10 bar (13 bar) <b>12:</b> 8,5 bar (11 bar)	9,0	6.8-11.0
PRO 421 004 0	24/30	65/65	77	44.40	M16×1,5	Śruba	M16×1,5/ M16×1,5	JED-152	<b>11:</b> 10 bar (13 bar) <b>12:</b> 8,5 bar (11 bar)	9,0	8.6-15.5
PRO 430 001 0	20/24	65/65	70	37.00	M16×1,5	Śruba	M16×1,5/ -	JED-152	<b>11:</b> 10 bar (13 bar) <b>12:</b> 8,5 bar (11 bar)	7,8	5.8-10.0
PRO 431 001 0	24/24	65/65	77	44.65	M16×1,5	Śruba	M16×1,5/ -	JED-152	<b>11:</b> 10 bar (13 bar) <b>12:</b> 8,5 bar (11 bar)	9,0	5.8-10.0
PRO 432 001 0	30/24	65/65	-	75.00	M16×1,5	Śruba	M16×1,5/ -	JED-152	<b>11:</b> 10 bar (13 bar) <b>12:</b> 8,5 bar (11 bar)	12,1	6.5-11.0
PRO 491 001 0	24/24	65/65	298	248,65	M16×1,5	Śruba	M16×1,5/ -	JED-464-0	<b>11:</b> 10 bar (13 bar) <b>12:</b> 8,5 bar (11 bar)	9,0	5.8-10.0
PRO 491 002 0	24/24	57/57	37	11.00	Ø16	Spawane	M22×1,5/ VOSS 232	JED-388-3	<b>11 / 12:</b> 10 bar (13 bar)	9,0	5.8-10.0
PRO 491 003 0	24/24	57/57	290	257,45	M16×1,5	Śruba	M22×1,5/ VOSS 232	JED-388-3	<b>11:</b> 10 bar (13 bar) <b>12:</b> 8,5 bar (11 bar)	9,0	5.8-10.0
PRO 491 004 0	24/30	65/65	90	58.00	M16×1,5	Śruba	M16×1,5/ M16×1,5	JED-464-0	<b>11:</b> 10 bar (13 bar) <b>12:</b> 8,5 bar (11 bar)	9,0	8.0-13.0
PRO 492 001 0	30/24	65/65	58	20.50	Ø16	Spawane	M16×1,5/ -	JED-152	<b>11 / 12:</b> 10 bar (13 bar)	12,1	6.5-11.0
PRO 492 002 0	30/24	65/65	-	75.00	M16×1,5	Śruba	Rc 3/8/ -	ISO-7-1	<b>11:</b> 10 bar (13 bar) <b>12:</b> 8,5 bar (11 bar)	12,1	7.5-10.0
PRO 492 003 0	30/30	65/65	37	10.90	Ø16	Spawane	M22×1,5/ VOSS 232	JED-388-0	<b>11:</b> 10 bar (13 bar) <b>12:</b> 8,5 bar (11 bar)	12,1	8.0-13.0
PRO 492 005 0	30/30	65/65	92	59.00	M16×1,5	Śruba	M16×1,5/ M16×1,5	JED-152	<b>11:</b> 10 bar (13 bar) <b>12:</b> 8,5 bar (11 bar)	12,1	8.0-13.0
PRO 492 006 0	30/30	65/65	285	252.90	M16×1,5	Śruba	M16×1,5/ M16×1,5	JED-152	<b>11:</b> 10 bar (13 bar) <b>12:</b> 8,5 bar (11 bar)	12,1	8.0-13.0
PRO 499 001 0	27/24	65/65	-	247.00	M16×1,5	Śruba	M16×1,5/ -	JED-464-0	<b>11:</b> 10 bar (13 bar) <b>12:</b> 8,5 bar (11 bar)	11,1	7.5-10.0

## Siłownik membranowo-sprężynowy ProVia - odpowiedniki

Marka OE	Numer OE	Marka OE	Numer OE	Marka OE	Numer OE
<b>PRO 420 001 0</b>			1446037	<b>Mercedes-Benz</b>	A0114205818
<b>DAF</b>	1505191R		1446038		A0114205918
	1519152		1446039		A0114209118
			1446040		A0144200018
<b>MAN</b>	81504106607		1505333		A0144200118
	81504106703		1740206	<b>Scania</b>	1313823
	81504106704		1935409		1367493
<b>Mercedes-Benz</b>	A0164204018		1935410		1446056
			570823		1505338
<b>PRO 421 002 0</b>			570830		2385751
<b>DAF</b>	0867215R		571145		571788
	1487296		571775	<b>Volvo</b>	20466209
	1487296R		571776	<b>PRO 461 101 0</b>	
	1519158		571777	<b>DAF</b>	884491
	1523549	<b>PRO 431 001 0</b>		<b>Fontenax</b>	2100382
	1523549R	<b>DAF</b>	1505115R		2100383
	867215		1505199R	<b>Gigant</b>	19123
<b>EvoBus</b>	A0234204918	<b>Scania</b>	1313819		19124
<b>FAYMONVILLE</b>	84233		1313821		19125
<b>LIEBHERR</b>	571538008		1313822	<b>IVECO</b>	500590358
			1372909	<b>LECITRAILER</b>	4112029
<b>MAN</b>	81504106608		1372910	<b>LIEBHERR</b>	10218885
	81504106609		1372911		11080017
	81504106610		1412859	<b>Mercedes-Benz</b>	A0244200918
<b>Scania</b>	1935401		1412860		A0244201018
	1935471		1446042	<b>Nooteboom</b>	1664248
	2089719		1446043		1664252
<b>Schmitz Cargobull</b>	1020765		1446048	<b>Scania</b>	1935452
	1020766		1446049		2079867
<b>Terberg Benshop</b>	V1573854		1446050		8500253
			1505334	<b>Terex-Demag</b>	19920112
<b>PRO 421 004 0</b>			1505335	<b>Volvo</b>	20386381
<b>DAF</b>	1506390		1505336		20386416
<b>Scania</b>	1446052		1734796		20401590
<b>Volvo</b>	20986736		1903631		20401591
	20986737		1935411		20409105
<b>PRO 430 001 0</b>			570834		20466070
			570835		20466071
<b>DAF</b>	1505114R		570844		20466072
	1505198R		570845		20466073
	1519176R		571778		3197932
<b>Scania</b>	1313803		571784		3197933
	1313813	<b>PRO 432 001 0</b>			3987614
	1313829	<b>EvoBus</b>	A0114205818		8113459
	1313830		A0114205918		
	1446036		A0144200018		
			A0144200118		
		<b>Knorr-Bremse</b>	37276		

Marka OE	Numer OE	Marka OE	Numer OE	Marka OE	Numer OE
	85000253		7420573922		85000635
<b>PRO 480 010 0</b>			7420573923		85003834
			7420721845	<b>PRO 491 001 0</b>	
<b>DAF</b>	1506681		7420809445	<b>DAF</b>	1505463R
	1519442		7421283616	<b>Renault</b>	20713921
	1524581		7421283617		20713922
	1530832		7421283618		22080435
	1530833		7421326201		7420533196
<b>Mercedes-Benz</b>	A0204203318		7421326202		7420533199
	A0204203418		7421401943		7420713921
	A0204203518		7421401944		7420713922
	A0204203618		7421596228		7420815460
<b>Rosenbauer</b>	542529		7421596229		7420974639
	542530		7422080447		7420974642
			7422080448		7421380908
<b>Scania</b>	2131116		7424425719		7422080435
			7424425720		
<b>PRO 481 012 0</b>		<b>Scania</b>	1935462	<b>Scania</b>	1935413
<b>DAF</b>	1519378	<b>Terberg Benshop</b>	33185	<b>Volvo</b>	20533195
<b>Mercedes-Benz</b>	A0154209318		V21596226		20533196
	A0194205618		V21596227		20533197
	A0194205718	<b>Volvo</b>	20522028		20533198
	A0234205318		20522029		20533199
	A0234205418		20522030		20533200
	A0234207018		20522031		21011720
	A0234207118		20721845		21011721
<b>PRO 481 050 0</b>			20721846		21011722
			20721847		21027722
<b>DAF</b>	1527168R		20742392		21027725
	1527601R		20742393		21027732
	1528230R		20742394		21027734
<b>Renault</b>	20533213		20844352		21794667
	20573922		20844353		21795851
	20573923		21283628		21988040
	20809444		21283629		22067390
	20809445		21323797		22067391
	21283616		21326199		22080434
	21283617		21326200		22152604
	21283618		21326203		22303995
	21326197		21423487		22303997
	21326198		21444612		85000576
	21326201		21596226		85000580
	21326202		21596227		85000581
	21596228		21752714		85003171
	21596229		21752715	<b>PRO 491 002 0</b>	
	22080447		21869990	<b>Mercedes-Benz</b>	A0194209118
	22080448		22080445		A0194209218
	24425719		22080446	<b>PRO 491 003 0</b>	
	24425720		22273774	<b>Mercedes-Benz</b>	A0194207718
	7420522028		22273775		A0194207818
	7420522029		85000466		
	7420533213		85000607		

Marka OE	Numer OE	Marka OE	Numer OE	Marka OE	Numer OE
<b>PRO 491 004 0</b>			1270263	<b>Volvo</b>	20533210
<b>MERITOR</b>	20533205		1519162		20533211
<b>Paccar</b>	1529084	<b>EvoBus</b>	A0134206718		21569207
<b>Volvo</b>	20533205		A0134206818		21988037
<b>PRO 492 001 0</b>		<b>Goldhofer</b>	151118		21994025
<b>Kamaz</b>	960-3519300	<b>IVECO</b>	5010260188		21994026
<b>PRO 492 002 0</b>		<b>KÖGEL</b>	320136		
<b>HINO</b>	S49UO-EOF60	<b>MAN</b>	81,50410-6146		
	S49UO-EOJ20		81,50410-6674		
<b>UD Trucks</b>	44320NA03A	<b>Mercedes-Benz</b>	0004209624		
	44320NA03B		0004209724		
<b>PRO 492 003 0</b>		<b>Renault</b>	5010260186		
<b>Mercedes-Benz</b>	A0194208118		5010260187		
	A0194208218		5010260188		
	A0194209918		5010260348		
	A0204200018		5010260349		
<b>PRO 492 005 0</b>		<b>Scania</b>	1935403		
<b>GAZ</b>	9254920000		1935448		
<b>MAZ</b>	9254920000	<b>PRO 499 001 0</b>			
<b>Scania</b>	1446059	<b>MERITOR</b>	3276-X-1142		
	1734797		3276-Y-1143		
<b>PRO 492 006 0</b>		<b>Renault</b>	21994025		
<b>DAF</b>	1526572		5010216959		
			5010251265		
			5010260960		
			7421994025		

# SIŁOWNIK MEMBRANOWO-SPRĘŻYNOWY Z PODWÓJNĄ MEMBRANĄ

Siłownik membranowo-sprężynowy z podwójną membraną (DDSB) składa się z komory hamulca roboczego i komory hamulca sprężynowego. Ciśnienie powietrza wtlaczone do komory roboczej jest przekształcane na mechaniczną siłę wyjściową. Komora sprężynowa zapewnia mechaniczną siłę hamowania umożliwiającą zaparkowanie pojazdu. Dodatkowo, w jednostce zapewniony jest mechaniczny układ zwalniający, umożliwiający zwolnienie hamulca postojowego po awarii hamulca. ProVia oferuje wysoce wydajne siłowniki membranowo-sprężynowe do pojazdów użytkowych w korzystnych cenach.

## Informacje ogólne

- Uniwersalna konstrukcja siłownika ProVia DDSB kompatybilna z szeroką gamą oryginalnego wyposażenia (OE)
- Zapewnia znacznie dłuższy okres eksploatacji pod względem liczby cykli roboczych i wyższą odporność na korozję w porównaniu z innymi niskobudżetowymi siłownikami

## Główne właściwości

- Nawet milion cykli eksploatacji komory roboczej i nawet 200 000 cykli komory parkowania
- 96-godzinna odporność na korozję
- Temperatura robocza: od -40°C do +80°C
- Konstrukcja zaciskowa komory hamulca sprężynowego, opracowana w trosce o bezpieczeństwo klientów
- Dostępne warianty z jazmem
- Zgodność z wymaganymi normami (TÜV, SAE, QCT)



Tarcza siłownika membranowo-sprężynowego z podwójną membraną i z przewodem przedłużającym



Krzywka siłownika membranowo-sprężynowego z podwójną membraną

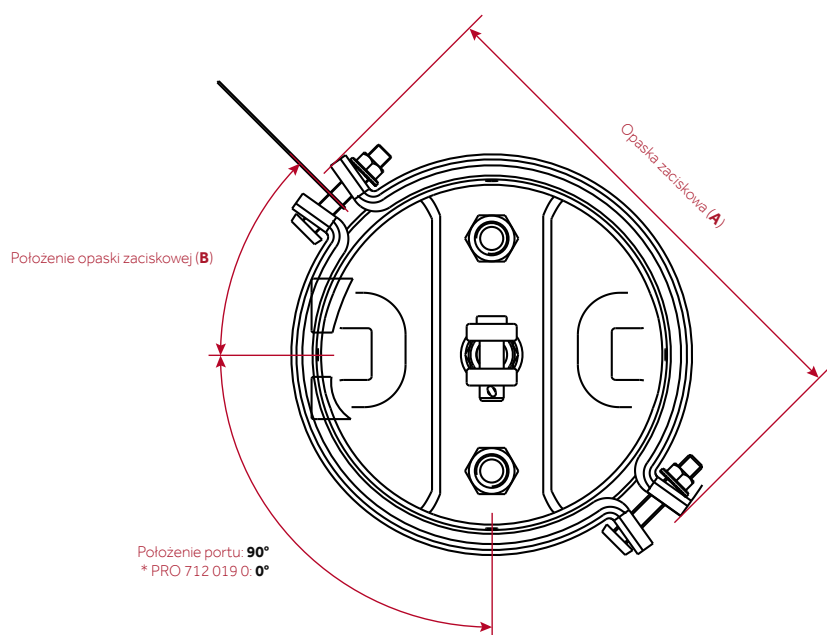
CECHA	CZĘŚĆ ORYGINALNA (OE)	PROVIA	PRZECIĘTNA CZĘŚĆ W SEKTORZE OBSŁUGI POSPRZEDAŻNEJ*
Czas eksploatacji komory roboczej (w cyklach)			
Czas eksploatacji komory parkowania (w cyklach)			
Odporność na korozję (godziny)			
Wyciek (cm <sup>3</sup> /min)			

\* Przeciętny produkt alternatywny o niskich parametrach



## Krzywka siłownika membranowo-sprężynowego ProVia z podwójną membraną - Szczegóły techniczne

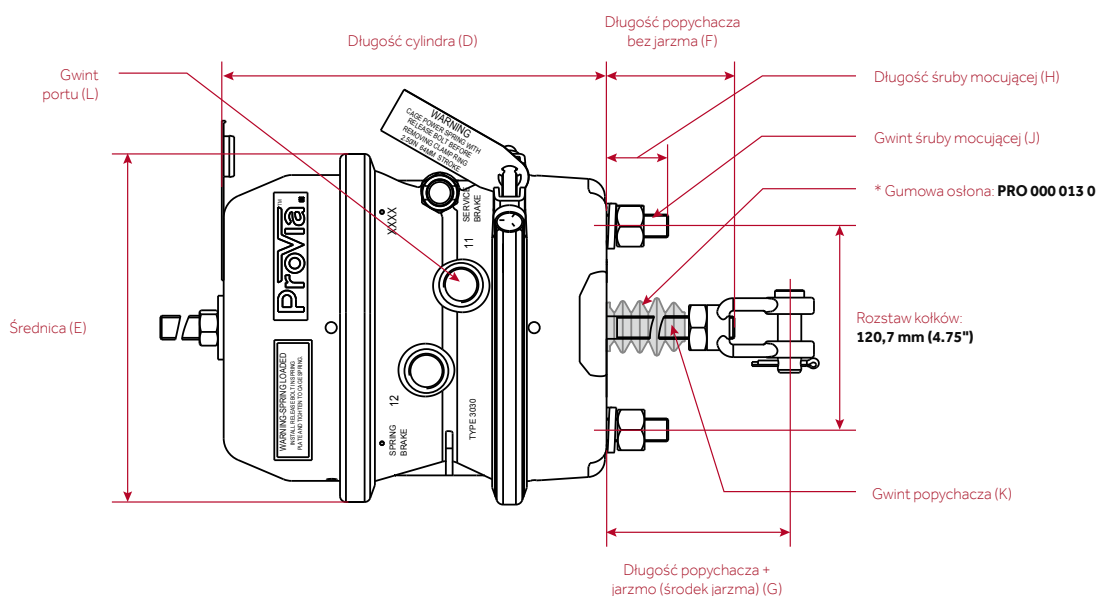
Numer ProVia	Rozmiar	Skok	Jazdmo	Norma	Ciśnienie		Opaska zaciskowa (A)	Położenie opaski zaciskowej (B)
					Robocze	Maksimum		
PRO 000 006 0	30/30	63,5 mm	✓	QCT	8,0 bar	10,0 bar	262 mm	90°
PRO 000 007 0	30/30	76,2 mm	✓	QCT	8,0 bar	10,0 bar	262 mm	90°
PRO 000 008 0	20/30	76,2 mm	✓	SAE & TÜV	8,5 bar	10,0 bar	224 mm	45°
PRO 000 009 0	24/30	76,2 mm	✓	SAE & TÜV	8,5 bar	10,0 bar	234 mm	45°
PRO 000 010 0	30/30	76,2 mm	✓	SAE & TÜV	8,5 bar	10,0 bar	262 mm	45°
PRO 000 011 0	24/30	76,2 mm	–	SAE & TÜV	8,5 bar	10,0 bar	234 mm	45°
PRO 000 012 0	30/30	76,2 mm	–	SAE & TÜV	8,5 bar	10,0 bar	262 mm	45°
PRO 000 013 0	30/30	76,2 mm	–	SAE & TÜV	8,5 bar	10,0 bar	262 mm	45°
PRO 000 017 0	30/30	63,5 mm	✓	QCT	8,0 bar	10,0 bar	262 mm	45°
PRO 000 018 0	24/30	63,5 mm	✓	SAE	8,0 bar	10,0 bar	230 mm	45°
PRO 392 200 0	30/30	63,5 mm	✓	SAE	8,0 bar	10,0 bar	249 mm	90°
PRO 392 201 0	30/30	63,5 mm	✓	SAE	8,0 bar	10,0 bar	249 mm	45°
PRO 392 202 0	24/30	63,5 mm	✓	SAE	8,0 bar	10,0 bar	232 mm	45°
PRO 392 203 0	30/30	63,5 mm	✓	SAE	8,0 bar	10,0 bar	249 mm	40°
PRO 392 204 0	30/30	63,5 mm	✓	SAE	8,0 bar	10,0 bar	249 mm	40°
PRO 393 100 0	30/30	3.00"	✓	SAE	116 psi	145 psi	9.8"	45°
PRO 393 101 0	30/30	3.00"	✓	SAE	116 psi	145 psi	9.8"	45°
PRO 393 102 0	30/30	3.00"	✓	SAE	116 psi	145 psi	9.8"	45°
PRO 393 103 0	30/30	3.00"	✓	SAE	116 psi	145 psi	9.8"	45°
PRO 393 200 0	30/30	2.50"	✓	SAE	116 psi	145 psi	9.8"	45°
PRO 393 201 0	30/30	2.50"	✓	SAE	116 psi	145 psi	9.8"	45°
PRO 393 202 0	30/30	2.50"	✓	SAE	116 psi	145 psi	9.8"	45°
PRO 393 203 0	30/30	2.50"	✓	SAE	116 psi	145 psi	9.8"	45°
PRO 393 204 0	30/30	2.50"	✓	SAE	116 psi	145 psi	9.8"	45°
PRO 712 019 0 *	24/30	63,5 mm	✓	SAE	8,0 bar	10,0 bar	230 mm	45°



## Krzywka siłownika membranowo-sprężynowego ProVia z podwójną membraną — wymiary

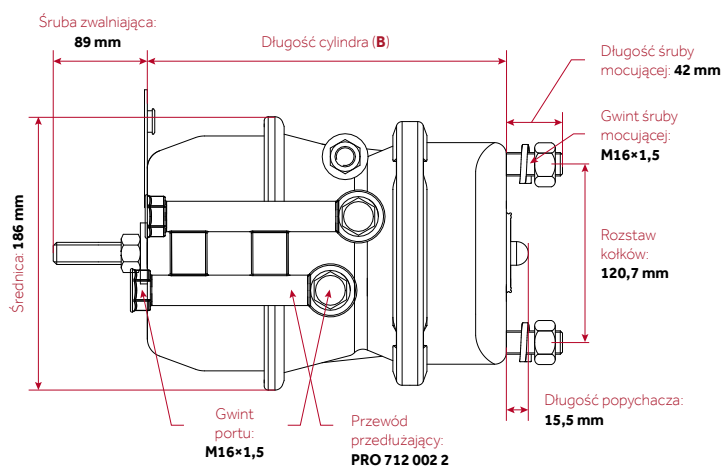
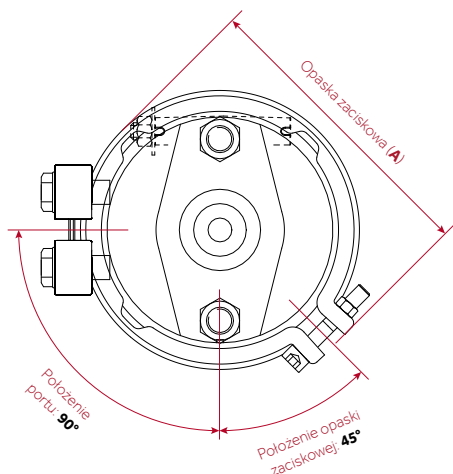
Numer ProVia	Długość (D)	Średnica (E)	Długość popychacza (F)	Długość popychacza + jarzmo (G)	Długość śruby mocującej (H)	Gwint		
						Śruba mocująca (J)	Popychacz (K)	Port (L)
PRO 000 006 0	227 mm	208,5 mm	230 mm	260 mm	38 mm	M16×1,5	M16×1,5	3/8-18 NPTF
PRO 000 007 0	256 mm	208,5 mm	187 mm	227 mm	38 mm	M16×1,5	M16×1,5	M16×1,5
PRO 000 008 0	261 mm	208,5 mm	198 mm	251 mm	43 mm	M16×1,5	M16×1,5	M16×1,5
PRO 000 009 0	261 mm	208,5 mm	226 mm	279 mm	38 mm	M16×1,5	M16×1,5	M16×1,5
PRO 000 010 0	268 mm	208,5 mm	235 mm	288 mm	38 mm	M16×1,5	M16×1,5	M16×1,5
PRO 000 011 0	261 mm	208,5 mm	226 mm	–	38 mm	M16×1,5	M16×1,5	M16×1,5
PRO 000 012 0	268 mm	208,5 mm	235 mm	–	38 mm	M16×1,5	M16×1,5	M16×1,5
PRO 000 013 0 *	268 mm	208,5 mm	235 mm	–	38 mm	M16×1,5	M16×1,5	M16×1,5
RRO 000 017 0	227 mm	208,5 mm	200 mm	230 mm	38 mm	5/8-11 UNC2A	5/8-18 UNF2A	3/8-18 NPTF
PRO 000 018 0	234 mm	208,5 mm	169 mm	222 mm	38 mm	M16×1,5	M16×1,5	M16×1,5
PRO 392 200 0	231 mm	206,0 mm	248 mm	279 mm	37 mm	5/8-11 UNC2A	5/8-18 UNF2A	3/8-18 NPTF
PRO 392 201 0	231 mm	206,0 mm	200 mm	230 mm	37 mm	5/8-11 UNC2A	5/8-18 UNF2A	3/8-18 NPTF
PRO 392 202 0	228 mm	206,0 mm	248 mm	279 mm	37 mm	5/8-11 UNC2A	5/8-18 UNF2A	3/8-18 NPTF
PRO 392 203 0	231 mm	206,0 mm	179 mm	211 mm	37 mm	M16×1,5	M16×1,5	3/8-18 NPTF
PRO 392 204 0	231 mm	206,0 mm	179 mm	211 mm	37 mm	M16×1,5	M16×1,5	M16×1,5
PRO 393 100 0	10.5"	8.21"	1.00"	2.25"	1.50"	5/8-11 UNC2A	5/8-18 UNF2A	3/8-18 NPTF
PRO 393 101 0	10.5"	8.21"	5.55"	6.80"	1.50"	5/8-11 UNC2A	5/8-18 UNF2A	3/8-18 NPTF

Numer ProVia	Długość (D)	Średnica (E)	Długość popychacza (F)	Długość popychacza + jarzmo (G)	Długość śruby mocującej (H)	Gwint		
						Śruba mocująca (J)	Popychacz (K)	Port (L)
PRO 393 102 0	10.5"	8.21"	1.62"	2.88"	1.50"	5/8-11 UNC2A	5/8-18 UNF2A	3/8-18 NPTF
PRO 393 103 0	10.5"	8.21"	11.3"	12.60"	1.50"	5/8-11 UNC2A	5/8-18 UNF2A	3/8-18 NPTF
PRO 393 200 0	9.1"	8.11"	1.00"	2.25"	1.46"	5/8-11 UNC2A	5/8-18 UNF2A	3/8-18 NPTF
PRO 393 201 0	9.1"	8.11"	11.3"	12.50"	1.46"	5/8-11 UNC2A	5/8-18 UNF2A	3/8-18 NPTF
PRO 393 202 0	9.1"	8.11"	9.75"	11.00"	1.46"	5/8-11 UNC2A	5/8-18 UNF2A	3/8-18 NPTF
PRO 393 203 0	9.1"	8.11"	5.50"	6.80"	1.46"	5/8-11 UNC2A	5/8-18 UNF2A	3/8-18 NPTF
PRO 393 204 0	9.1"	8.11"	1.62"	2.87"	1.46"	5/8-11 UNC2A	5/8-18 UNF2A	3/8-18 NPTF
PRO 712 019 0	234 mm	208,5 mm	169 mm	222 mm	38 mm	M16×1,5	M16×1,5	M16×1,5



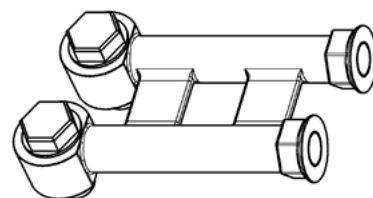
## Tarcza siłownika membranowo-sprężynowego ProVia z podwójną membraną

Numer ProVia	Rozmiar	Skok	Przewód przedłużający	Norma	Ciśnienie robocze		Opaska zaciskowa (A)	Długość (B)
					Hamulec roboczy	Hamulec sprężynowy		
PRO 712 712 0	16/24"	57,0 mm	–	SAE & TÜV	10,5 bar	8,5 bar	191 mm	235,5 ±5 mm
PRO 712 713 0	20/24"	63,5 mm	–	SAE & TÜV	10,5 bar	8,5 bar	197 mm	243,0 ±5 mm
PRO 712 715 0	16/24"	57,0 mm	PRO 712 002 2	SAE & TÜV	10,5 bar	8,5 bar	191 mm	235,5 ±5 mm
PRO 712 716 0	20/24"	63,5 mm	PRO 712 002 2	SAE & TÜV	10,5 bar	8,5 bar	197 mm	243,0 ±5 mm



## Nowe przedłużenie przewodu ProVia zapewnia wiele korzyści:

- **Wysoki poziom bezpieczeństwa:** czytelna identyfikacja portów pozycji postojowej i roboczej poprzez korektę położenia; uniknięcie nieprawidłowego podłączenia.
- **Niższe koszty:** szybki montaż dzięki wyprowadzeniu połączeń ze zbyt ograniczonego położenia montażowego. W efekcie: przewód hamulcowy można łatwo podłączyć.
- **Łatwa obsługa:** pasuje nawet w przypadku montażu w ograniczonej przestrzeni. Jedna z najbardziej kompaktowych konstrukcji (połączenie cylindra i przedłużenia przewodu) na rynku.



Przedłużenie przewodu ProVia  
PRO 712 002 2

## Tarcza siłownika membranowo-sprężynowego ProVia z podwójną membraną - odpowiedniki

Marka OE	Numer OE	Marka OE	Numer OE	Marka OE	Numer OE
<b>PRO 712 712 0</b>		Schmitz Cargobull	122760	<b>PRO 712 715 0</b>	
BPW	05.444.40.01.0 05.444.40.02.0	<b>PRO 712 713 0</b>		BPW	05.444.40.01.3 05.444.40.02.3
Gigant	719001007	BPW	05.444.44.01.0 05.444.44.02.0	<b>PRO 712 716 0</b>	
Haldex	1363430001	Haldex	346187001 1352024004	BPW	05.444.44.01.3 05.444.44.02.3
Knorr-Bremse	K037970N00	Knorr-Bremse	BS7400 BS7401 BS7402 BS7403		
KÖGEL	6609441 6609442	SAF	4 454 1078 30 4 454 1079 30		
KRONE	550017680				
SAF	4 454 1072 30 4 454 1076 30				

# KLOCKI HAMULCOWE

Klocki hamulcowe przetwarzają energię kinetyczną pojazdu w energię termiczną za pomocą tarcia. Asortyment klocków hamulcowych ProVia obejmuje najczęściej stosowane na rynku pneumatyczne hamulce tarczowe. Zestawy klocków, częściowo uzupełnione o dodatkowe akcesoria, można bezpiecznie zamontować w większości układów dostępnych na rynku.

## Główne właściwości

- Uniwersalne dostosowanie do jednego typu hamulca/rozmiaru
- Asortyment składający się z różnych zestawów klocków obejmuje główne układy hamulcowe obecne na rynku, w tym KNORR, WABCO, Meritor, Haldex, Bendix, BPW, TEVES oraz ponad 350 pozycji z zakresu oryginalnego wyposażenia (OE)
- Homologacja zgodnie z normą ECE-R90. Oprócz homologacji zgodnie z normą ECE-R90, klocki hamulcowe są poddawane różnym dodatkowym testom, łącznie z badaniem skuteczności hamowania w kilku określonych sytuacjach (np. przy dużym obciążeniu), w celu uzyskania wysokiego poziomu komfortu (np. reakcja pedału) oraz zapewnienia niezawodności i długiego okresu eksploatacji tarczy i klocków hamulcowych



CECHA	CZĘŚĆ ORYGINALNA (OE)	PROVIA	PRZECIĘTNA CZĘŚĆ W SEKTORZE OBSŁUGI POSPRZEDAŻNEJ*
Niskie zużycie klocków			
Niskie zużycie tarcz			
Niski poziom hałasu i wibracji			
Współczynnik tarcia			
Właściwości			

\* Przeciętny produkt alternatywny o niskich parametrach



## Klocki hamulcowe ProVia

Numer ProVia	Numer WVA	Zastosowanie w hamulcach	Akcesoria
340 175 000 2	29285, 29088, 29091	WABCO PAN™17	6 sprężyn
340 195 000 2	29313, 29126	WABCO PAN™19	6 sprężyn
340 225 000 2	29336, 29162	WABCO PAN™22	6 sprężyn
340 319 001 2	29181	Haldex DB19 - Renault	4 sprężyny, 2 śruby i 2 zaciski
340 319 003 2	29227	BPW TSB3709	4 sprężyny, 2 tarcze, 2 kołki, 2 sworznie, 2 podkładki i 2 gumowe korki
340 319 004 2	29228	BPW TB4309	4 sprężyny, 2 tarcze, 2 kołki, 2 sworznie, 2 podkładki i 2 gumowe korki
340 319 005 2*	29298, 29299	Knorr-Bremse SL7 - Mercedes	4 sprężyny
340 319 006 2*	29300, 29301	Knorr-Bremse SM7 - Mercedes	4 sprężyny
340 322 000 2	29279	WABCO MAXX™22	6 sprężyn
340 901 050 2	29183, 29115, 29148	KNORR SN 5, SB5	4 sprężyny, 2 śruby, 2 szyny, 2 podkładki, 2 małe plastikowe zatyczki, 2 duże plastikowe zatyczki
340 901 060 2	29095, 29093	KNORR SN6, SB6	4 sprężyny, 2 śruby, 2 szyny, 2 podkładki, 2 małe plastikowe zatyczki, 2 duże plastikowe zatyczki
340 901 061 2	29306, 29165	BPW / KNORR SN6	4 sprężyny, 2 śruby, 2 szyny, 2 podkładki, 2 małe plastikowe zatyczki, 2 duże plastikowe zatyczki
340 901 070 2	29202, 29059, 29061, 29087, 29106, 29108, 29253, 29278	KNORR SN7, SB7	4 sprężyny, 2 śruby, 2 szyny, 2 podkładki, 2 małe plastikowe zatyczki, 2 duże plastikowe zatyczki
340 901 071 2	29308, 29171	BPW / KNORR SK7	4 sprężyny, 2 śruby, 2 szyny, 2 podkładki, 2 małe plastikowe zatyczki, 2 duże plastikowe zatyczki
340 901 072 2	29307, 29167	BPW / KNORR SN7	4 sprężyny, 2 śruby, 2 szyny, 2 podkładki, 2 małe plastikowe zatyczki, 2 duże plastikowe zatyczki
340 901 073 2	29269, 29158	KNORR SK7	4 sprężyny, 2 śruby, 2 szyny, 2 podkładki, 2 plastikowe zatyczki
340 902 000 2	29277, 29125	Meritor D-DUCO	4 sprężyny, 2 śruby
340 902 001 2	29090	Meritor D-LISA	2 sprężyny, 8 małych sprężyn, 8 śrub
340 902 002 2	29030, 29053, 29083, 29084, 29113, 29114	Meritor D3, D-ELSA 1	6 sprężyn
340 902 003 2	29131	Meritor D-ELSA 2	6 sprężyn
340 902 004 2	29124	Meritor DX 195	4 sprężyny, 2 śruby z nakrętką, 2 szyny, 2 śruby, 2 podkładki
340 902 005 2	29067, 29039, 29302	Meritor	–
340 902 191 2	29177	Meritor VGT 195	–
340 902 192 2	29100	Meritor C-LISA	–
340 902 220 2	29173	Meritor ELSA 225-1	–
340 902 221 2	29174	Meritor ELSA 225-3	–
340 902 222 2	29137	Meritor C-DUCO	–
340 902 223 2	29151	Meritor, DLE-DUCO	–
340 903 220 2	29143	Bendix ESD225, Haldex DB22	2 wsporniki sprężynowe, 4 sprężyny, 4 śruby, 2 zatyczki
340 904 000 2	29122	Brembo 2×60	–



Numer ProVia	Numer WVA	Zastosowanie w hamulcach	Akcesoria
340 904 001 2	29160	Brembo	-
340 904 002 2	29121	Brembo	-
340 904 003 2	29835	Teves	-
340 904 004 2	29581	ATE	-
340 904 005 2	29984	Bendix	-

\*WARIANT NIE JEST PRZEZNACZONY DO (OD)SPRZEDAŻY W NIEMCZECH I NIE BĘDZIE DOSTARCZANY DO NIEMIEC.

## Klocki hamulcowe ProVia - odpowiedniki

Marka OE	Numer OE	Marka OE	Numer OE	Marka OE	Numer OE	
<b>3401750002</b>		<b>3403190062</b>		<b>Gigant</b>	9291072 9291073	
DAF	1436901	Mercedes-Benz	A0064201420	<b>IVECO</b>	2992336 2996468	
IVECO	1906467 2996430 500055372	<b>3403220002</b>		<b>MAN</b>	81508205017 81508205094	
MAN	81508206006 81508206020 81508206042	MAN	81508206065 81508206066	<b>MAN</b>	81508205098 81508206008 81508206022 81508206058 81508206059 81508206060	
Renault	5001866951 5010848607	<b>3409010502</b>		<b>Mercedes-Benz</b>	14211710 24207820 24207920 4210710 4210810 4215010 54202320 A0004210710 A0004210810 A0004215010 A0014211710 A0024207820 A0024207920 A0054202320	
<b>3401950002</b>		Mercedes-Benz	14210510 14210610 14212510 14212610 34201120 34201220 34206620 34207220 34207320 4211010 4211210 44206120 A0004211010 A0004211210 A0014210510 A0014210610 A0014212510 A0014212610 A0034201120 A0034201220 A0034206620 A0034207220 A0034207320 A0044206120		<b>SAF</b>	3057008000 3057008001
DAF	1628064			<b>SAF</b>	3057007800 3057007801 5317002400	
Dennis	6597421			<b>3409010612</b>		
SAF	3057008000 3057008001			<b>BPW</b>	509290040 509290050 509290100 509290220 980102750 980102930	
<b>3402250002</b>						
SAF	3057008400 3057008401					
Schmitz Cargobull	101449 1195232					
<b>3403190012</b>						
Renault	5001866914					
<b>3403190032</b>						
BPW	0980107550					
<b>3403190042</b>						
BPW	0980107570					
<b>3403190052</b>						
Mercedes-Benz	A0064201520	<b>3409010602</b>				
		Fruehauf	M91000101			

Marka OE	Numer OE	Marka OE	Numer OE	Marka OE	Numer OE
	980106210		A0034203520		5001865750
	980106350		A0044202220	<b>Volvo</b>	20825594
	980106430		A0044206020		20850194
	980107090	<b>Neoplan</b>	82135100		3093919
	980107240	<b>Prevost</b>	N8893599		85105485
	980108150				85506111
<b>3409010702</b>		<b>SAE-SMB</b>	M100669	<b>3409020022</b>	
<b>Bova</b>	204552		M91004501	<b>EvoBus</b>	82854085340
<b>BPW</b>	536270020	<b>SAF</b>	3057007700	<b>KÄSSBOHRER</b>	68320504NGZ
	980102570		3057007701		8285388435
	980102920		3057007900		8285388533
	980106360		5317002300		8285408463
<b>DAF</b>	1439324	<b>Scania</b>	1390428		8285408534
	1617343		1521979		8285521000
	1797053		1527633		8285522000
	1800830		1734529		8285525000
	1878030	<b>Schmitz Cargobull</b>	1182462		8285526000
<b>IVECO</b>	2992348	<b>3409010712</b>		<b>MAN</b>	81508205006
	2992476	<b>BPW</b>	509290060		81508205020
	2995637		509290080		81508205040
	2995809		509290230		81508205047
	2995819		980106440		81508205060
	2995938		980106950		81508205064
	2996378		980107260		81508205066
	2996515		980108160		81508205068
	41211278	<b>3409010722</b>			81508205078
	41212279	<b>BPW</b>	509290070		81508205087
<b>KÄSSBOHRER</b>	8285515573		509290090		81508205091
<b>MAN</b>	81508206030		980106200		81508206000
	81508206032		980106450		81508206002
	81508206033		980106960		81508206004
	81508206055		980107250		81508206014
	81508206056		980108170		81508206016
	81508206061	<b>3409010732</b>			81508206025
<b>Mercedes-Benz</b>	2420222010	<b>Mercedes-Benz</b>	44207020		81508206034
	24204920		A0044207020		81508206036
	34201620	<b>SAF</b>	3057008500	<b>Mercedes-Benz</b>	24200820
	34202020		3057008501		24205520
	34202220	<b>3409020002</b>			34208420
	34203520	<b>Volvo</b>	20768092		A0024200820
	4210510		20918891		A0024205520
	4214310		20931343		A0034208420
	44202220		209313430	<b>MERITOR</b>	MDP5038
	44206020		20932682		MDP5065
	A0004210510	<b>3409020012</b>		<b>Renault</b>	5001823000
	A0004214310	<b>Renault</b>	5001846034		5001854342
	A0024202010				
	A0024204920				
	A0034201620				
	A0034202020				
	A0034202220				



Marka OE	Numer OE	Marka OE	Numer OE	Marka OE	Numer OE
Setra	8285388435	<b>3409022202</b>		<b>3409040022</b>	
<b>3409020032</b>		Renault	5001864365 7421399915	IVECO	1906401 2992339 42535791
Irisbus	2996068 5001020312 5006028410	Volvo	20560414 20568712 20568715 21352573	Renault	5001844747 5001850859
IVECO	5006028410 503136113 503142454	<b>3409022212</b>		<b>3409040032</b>	
MAN	81508205072 81508205080 81508206041 81508206051 81508206052	Renault	5001864363 5001864364 7421399929	Mercedes-Benz	14201520 24205720 24206220 34201520 34204420 34207720 44204820 6694200020 6694200120 6704202820 9054200020 A0014201520 A0024205720 A0024206220 A0034201520 A0034204420 A0034207720 A0044204820 A6694200020 A6694200120 A6704202820 A9054200020
MERITOR	68324558 68325346 68326015	Volvo	20526568 20560412 20568711 20568714 21024701 21024702 21352570 21496550		
Renault	5001020312 5001855646	<b>3409022222</b>			
Rockwell	15227419T 68324558N2P	Volvo	20768115 3093532		
Volvo	20976509 21309468 85107768	<b>3409022232</b>			
<b>3409020042</b>		Volvo	20768101 3099533 3198394	<b>3409040042</b>	
MERITOR	MDP1314 MDP5076	<b>3409032202</b>		Mercedes-Benz	14200920 14209220 15866342 34203620 34207420 4207520 A0004207520 A0014200920 A0014209220 A0015866342 A0034203620 A0034207420
<b>3409020052</b>		Gigant	M91002703 M91002704		
IVECO	1906043 1906146 1906297	SAE-SMB	9291063 M91002704		
Nissan	410609X425	SAF	3057317900		
Renault	5001014704 5001825339 5001873218	Scania	725857		
<b>3409021912</b>		<b>3409040002</b>			
Renault	5001864380 7420560415 7421496557	IVECO	1906416 42555669		
Volvo	20568713 20765963 21496552	<b>3409040012</b>		<b>3409040052</b>	
<b>3409021922</b>		IVECO	2996532 42536101	Nissan	41060G490A 5000295329 5000815574 69052941 7701203700
Renault	5001833104 5001857615 68321585	Mercedes-Benz	34204620 A0034204620	Renault	5001842048
		Nissan	41060MB225 41060MB625		
		Renault	5001844748		



# PRZYGOTOWANIE POWIETRZA

OSUSZACZ POWIETRZA • ZESPÓŁ PRZYGOTOWANIA POWIETRZA • WKŁAD GRZAŁKI  
• WIELOOBWODOWY ZAWÓR ZABEZPIELAJĄCY • CZTEROOBWODOWY ZAWÓR  
ZABEZPIELAJĄCY • ZAWÓR OGRANICZAJĄCY CIŚNIENIE • GŁOWICA CYLINDRA SPRĘŻARKI



# OSUSZACZ POWIETRZA

Osuszacze powietrza są montowane w samochodach ciężarowych i autobusach pomiędzy sprężarką powietrza a zbiornikiem. Zostały zaprojektowane do filtrowania wilgotnego powietrza oraz usuwania zanieczyszczeń, zapobiegając ich przenikaniu do znajdujących się dalej układów pneumatycznych pojazdu.

## Główne właściwości

- Uniwersalna konstrukcja dostosowana do wielu produktów oryginalnych (OE)
- Produkowane w Europie na potrzeby rynku globalnego
- Montowany razem z wkładem ProVia (gwint prawostronny (M39×1.5, łatwy montaż i demontaż)
- Wysoka odporność na korozję dzięki zabezpieczeniu powierzchni
- Oddzielna grzałka ProVia dostępna jako opcja
- Ciśnienie robocze: 13 bar



CECHA	CZĘŚĆ ORYGINALNA (OE)	PROVIA	PRZECIĘTNA CZĘŚĆ W SEKTORZE OBSŁUGI POSPRZEDAŻNEJ*
Ciśnienie otwarcia zaworu bezpieczeństwa (w barach)			
Wkład - wydajność suszenia			
Odporność na korozję (w godzinach)			

\* Przekiętny produkt alternatywny o niskich parametrach

Numer ProVia	Urządzenie odciążające	Ciśnienie odciążenia	Zakres działania	Porty	Grzałka ProVia	Uwagi
PRO 122 005 0	–	12,0 ±0,2 bar	1,4 ±0,4 bar	<b>1, 21:</b> M22×1,5; <b>22:</b> M12×1,5; <b>3:</b> tłumik	PRO 410 920 2	
PRO 122 006 0	–	9,0 ±0,3 bar	1,3 ±0,4 bar	<b>1, 21:</b> M22×1,5; <b>22:</b> M12×1,5; <b>3:</b> tłumik	PRO 410 920 2	
PRO 122 007 0	–	10,0 ±0,2 bar	1,0 <sub>-0,0</sub> <sup>0,5</sup> bar	<b>1:</b> M22×1,5; <b>21:</b> M22×1,5 (Voss); <b>22:</b> M16×1,5 (Voss); <b>3:</b> tłumik	PRO 410 920 2	
PRO 122 008 0	–	≤13 bar	–	<b>1, 21:</b> M22×1,5 (Voss); <b>22:</b> M16×1,5 (Voss); <b>4, 23:</b> M16×1,5 (Voss); <b>3:</b> tłumik	PRO 410 920 2	
PRO 122 019 0	–	8,5 ±0,5 bar	4,3 ±0,5 bar	<b>1, 21:</b> 1/2"-14 NPTF; <b>4:</b> 1/4"-18 NPTF <b>31:</b> Wylot (zawór bezpieczeństwa); <b>3:</b> Wylot	375 260 046 2 (zawiera)	Osuszacz powietrza

Numer ProVia	Urządzenie odciążające	Ciśnienie odciążenia	Zakres działania	Porty	Grzałka ProVia	Uwagi
PRO 400 001 0	✓	12,0 ±0,3 bar	1,5 ±0,5 bar	<b>11, 21, 24:</b> M22×1,5; <b>22, 23:</b> M16×1,5; <b>12:</b> M12×1,5; <b>4, 25:</b> M10×1,0	PRO 400 920 2	
PRO 400 002 0	✓	10,0 ±0,2 bar	1,3 ±0,4 bar	<b>11, 21, 24:</b> M22×1,5; <b>22, 23:</b> M16×1,5; <b>12:</b> M12×1,5; <b>4, 25:</b> M10×1,0	PRO 400 920 2	
PRO 410 001 0	–	12,5 ±0,3 bar	1,5 ±0,5 bar	<b>1, 21, 22:</b> M22×1,5	PRO 410 920 2	
PRO 410 002 0	–	9,1 ±0,3 bar	1,3 ±0,4 bar	<b>1, 21, 22:</b> M22×1,5; <b>4, 23:</b> M12×1,5	–	
PRO 410 003 0	–	8,3 ±0,3 bar	1,3 ±0,4 bar	<b>1, 21:</b> M22×1,5; <b>4, 22, 23:</b> M12×1,5	PRO 410 920 2	
PRO 410 004 0	–	12,5 ±0,3 bar	1,5 ±0,5 bar	<b>1, 21:</b> M22×1,5; <b>22:</b> M16×1,5	PRO 410 920 2	

## Osuszacz powietrza ProVia - odpowiedniki

Marka OE	Numer OE	Marka OE	Numer OE	Marka OE	Numer OE
<b>PRO 122 005 0</b>		Otokar	12F00-08085-AA	<b>PRO 122 020 0</b>	
DAF	1505034 1517965 1518674 1505033R	<b>PRO 122 007 0</b>		Foton	1120835680050
Irisbus	8137622 8160475	Knorr-Bremse	LA8209	Golden Dragon	35ACC-03512
IVECO	8160471 8160475 4324100350 08137622	MAN	81521026098 81521026100	Shenlong	1350005000005
Paccar	1505034	Neoplan	81521026098	Sunwin	SWB563050199
<b>PRO 122 006 0</b>		<b>PRO 122 008 0</b>		YUTONG	352900019
DAF	1517964 1517970	DAF	1517978	<b>PRO 122 021 0</b>	
EvoBus	A0014312315	EvoBus	A0014312215	Beiben	509-431-00-15
Irisbus	42079486	Knorr-Bremse	K023357	CNHTC	AZ87355500100 WG9000360521/1 WG9000360521/2
IVECO	110450 42079486 42079586 9010099029	Mercedes-Benz	A0014312215	JAC	59551-Y43G6
Mercedes-Benz	A0014312315	<b>PRO 122 019 0</b>		Sunwin	SWB563050137
		Tectran	AT955205	<b>PRO 400 001 0</b>	
		<b>PRO 122 019 0</b>		DAF	1505119 1506409 1506410 1518168 1519202R 1526796
		Automann	170.955.205		
		Midwest	WAR955205		
		S&S	S-13728		
		SORL	RL3511ES		
		VIE	V955205		

Marka OE	Numer OE	Marka OE	Numer OE	Marka OE	Numer OE
<b>EvoBus</b>	A0004301215		81521026219		81521026027
	A0004301315		81521026223		81521026048
	A0004302915		81521026367		88521026001
	A0004303015		81521026368		99100360454
	A0004309815		81521026369		99100360471
<b>IVECO</b>	500070484		81521026399	<b>Mercedes-Benz</b>	8285407000
<b>Knorr-Bremse</b>	II38308FN00	<b>PRO 410 002 0</b>			A0004318815
	K024634N00	<b>MAN</b>	2T0607373F	<b>Neoplan</b>	11017447
	LA9034	<b>PRO 410 003 0</b>			502657308
<b>Mercedes-Benz</b>	A0004301215	<b>DAF</b>	1505967	<b>Nissan</b>	47540D6400
	A0004301315		1517963	<b>Scania</b>	1932680
	A0004302915	<b>EvoBus</b>	8285407000	<b>Solaris</b>	1102734000
	A0004303015	<b>Goldhofer</b>	254559	<b>Volvo</b>	1183403
	A0004309815	<b>IVECO</b>	500004419	<b>PRO 410 004 0</b>	
<b>PRO 400 002 0</b>			7000343220	<b>DAF</b>	1517967
<b>EvoBus</b>	A0004301515		980829	<b>Knorr-Bremse</b>	LA6222
<b>Mercedes-Benz</b>	A0004301515		981819		LA8211
<b>PRO 410 001 0</b>		<b>John Deere</b>	AL202707A		LA8212
<b>Knorr-Bremse</b>	K017710	<b>Knorr-Bremse</b>	II30448		LA8254
	LA8542		LA8234	<b>MAN</b>	81521026024
<b>MAN</b>	2V5607373C	<b>MAN</b>	2TA607349		81521026097
	81521026209				

# ZESPÓŁ PRZYGOTOWANIA POWIETRZA

Zespół przygotowania powietrza (APU) marki ProVia to dwuczęściowy system składający się z osuszacza powietrza ProVia i wieloobwodowego zaworu zabezpieczającego ProVia. Jego zadaniem jest osuszanie i oczyszczanie sprężonego powietrza dostarczanego przez sprężarkę, regulacja ciśnienia w odpowiednich obwodach i zabezpieczenie obwodów przed przeciążeniem.

## Główne właściwości

- Zabezpiecza ciśnienie poszczególnych obwodów względem siebie i względem ciśnienia atmosferycznego
- W przypadku usterki w jednym z obwodów utrzymuje ciśnienie w pozostałych obwodach na zalecanym poziomie. System umożliwia ponowne napełnienie obwodów pneumatycznych do ciśnienia otwarcia uszkodzonego obwodu
- Części zapewniające dłuższy czas eksploatacji oraz znacznie wyższą wydajność i niezawodność suszenia, co potwierdzają testy porównawcze z innymi niskobudżetowymi markami



CECHA	CZĘŚĆ ORYGINALNA (OE)	PROVIA	PRZECIĘTNA CZĘŚĆ W SEKTORZE OBSŁUGI POSPRZEDAŻNEJ*
-------	-----------------------	--------	--

Ciśnienie otwarcia zaworu bezpieczeństwa (w barach)



Wkład - wydajność suszenia



Odporność na korozję (w godzinach)



\* Przeciętny produkt alternatywny o niskich parametrach

Numer ProVia	Maks. ciśnienie działania	Zakres temperatury pracy	Opcjonalna grzałka ProVia
PRO 100 100 0	≤13 bar	od -40°C do 80°C	PRO 400 920 2

## Zespół przygotowania powietrza ProVia - odpowiedniki

Marka OE	Numer OE	Marka OE	Numer OE	Marka OE	Numer OE
<b>PRO 100 100 0</b>				<b>PRO 122 018 0</b>	
DAF	1505230		A0014316815	DFLQ	9325001130
EvoBus	1935482		A0014317815	FAW	3515020-73A
	A0014318115		A0014317915		3515020-73A/C
	A0024310415		A0014318115		3515020-73AWA
	A0024310515		A0014318215		3515020-73B
	A0024310615		A0024310415		
	A0024310715		A0024310515		
	A0024311515		A0024310615		
	A0024313815		A0024310715		
Ford	6C462A131AA	Renault	5021171136		
Knorr-Bremse	II35530		5021175244		
	II35530170	Scania	1935483		
	II35531	<b>PRO 122 017 0</b>			
	II38310F	DFLQ	9325001120		
	II38310F170		K000574		
	II38310FN00		RY3332VX-3543010		
	II38311F	JAC	3513100Y41J4		
	II38311F170	Shandong Auto	EZ9A069361005		
Mercedes-Benz	A0014316415				
	A0014316515				

# GRZAŁKA

Grzałkę można opcjonalnie zamontować w osuszaczu powietrza i zespole przygotowania powietrza. ProVia zaleca używanie grzałki jako części systemu osuszania powietrza, aby zagwarantować pracę systemu w normalnych temperaturach roboczych i zabezpieczyć go przed niskimi temperaturami.

## Główne właściwości

- Oddzielne grzałki można zamówić jako wyposażenie opcjonalne
- Produkowane w Europie na potrzeby rynku globalnego
- Wysoka efektywność energetyczna
- Zaprojektowana do montażu między nagrzewnicą i złączami nadwozia
- 70W



CECHA	CZĘŚĆ ORYGINALNA (OE)	PROVIA	PRZECIĘTNA CZĘŚĆ W SEKTORZE OBSŁUGI POSPRZEDAŻNEJ*
Efektywność energetyczna			
Montaż grzałki przy obudowie osuszacza powietrza			
Moc (W)			

\* Przekiętny produkt alternatywny o niskich parametrach

## Zastosowanie

Numer ProVia	
Osuszacz powietrza / Zespół przygotowania powietrza	Grzałka
PRO 122 005 0	PRO 410 920 2
PRO 122 006 0	PRO 410 920 2
PRO 122 007 0	PRO 410 920 2
PRO 122 008 0	PRO 410 920 2
PRO 400 001 0	PRO 400 920 2
PRO 400 002 0	PRO 400 920 2
PRO 410 001 0	PRO 410 920 2
PRO 410 002 0	–
PRO 410 003 0	PRO 410 920 2
PRO 410 004 0	PRO 410 920 2
PRO 100 100 0	PRO 400 920 2



PRO 400 920 2  
PRO 410 920 2



# WKŁAD

Znajdujący się wewnątrz układu pneumatycznego wkład osuszacza powietrza jest ważnym elementem zapewniającym bezpieczeństwo. Zainstalowany pomiędzy sprężarką a zbiornikami, stanowi pierwszą linię zabezpieczeń układu pneumatycznego w pojeździe.



## Kompaktowe wkłady ProVia - odpowiedniki

Marka OE	Numer OE
<b>PRO 124 000 2</b>	
DAF	1391510 1439553
Knorr-Bremse	II41300F
Scania	SP1037105

## Główne właściwości

- Znakomitą wydajność działania w porównaniu z innymi produktami na rynku niskobudżetowych wkładów zapewnia wysokiej klasy materiał pochłaniający wilgoć
- ProVia jest w stanie dostarczyć odpowiedniki oryginalnych części do wielu różnych zastosowań w pojazdach
- Wkłady ProVia nadają się do wszystkich zastosowań w pojazdach do transportu długodystansowego
- Zalecany głównie na długie dystanse, bez zbyt częstego zatrzymywania pojazdu i ruszania, hamowania itd.
- Różne wkłady, zależnie od efektywności oddzielania wody/oleju, wydajności suszenia i rozmiaru gwintu
- Wkłady zapobiegają przenikaniu wilgotnego powietrza do układu, chroniąc go przed korozją i zamarzaniem

CECHA	CZĘŚĆ ORYGINALNA (OE)	PROVIA	PRZECIĘTNA CZĘŚĆ W SEKTORZE OBSŁUGI POSPRZEDAŻEJ*
Wydajność suszenia			
Materiał osuszający			
Wkład koalescencyjny z filtrem oleju			

\* Przekiętny produkt alternatywny o niskich parametrach

Numer ProVia	PRO 124 002 2	PRO 010 200 2	PRO 124 000 2	PRO 124 701 2
Produkt				
Technologia	Norma	Norma	Norma	Koalescencyjny
Filtr	Woda	Woda	Woda	Woda, olej
Ciśnienie działania	≤10 bar	≤13 bar	≤14 bar	≤13 bar
Port	M39×1,5 gwint prawostronny	M39×1,5 gwint prawostronny	M41×1,5 gwint prawostronny	M39×1,5 gwint prawostronny
Zastosowania				

## Niezawodność. Ekonomia. ProVia

Więcej informacji znajdziesz na stronie internetowej pod adresem [www.provia-auto.com](http://www.provia-auto.com)

# WIEŁOObWODOWY ZAWÓR ZABEZPIECZAJĄCY

Wewnątrz układu pneumatycznego, wieloobwodowy zawór zabezpieczający (MCPV) marki ProVia zasila sprężonym powietrzem wieloobwodowe układy hamulcowe. Zawór MCPV stosowany w układach hamulcowych ciężarówek rozprowadza sprężone powietrze, reguluje ciśnienie w odpowiednich obwodach i zabezpiecza prawidłowo działające obwody w przypadku wystąpienia awarii.

## Główne właściwości

- Szeroki zakres funkcjonalności, w tym funkcja zewnętrznego zasilania układu, zawór ograniczający ciśnienie i funkcja obejścia między portami 21 i 22
- W pełni kompatybilny z osuszaczami powietrza ProVia
- Wyposażony w czujnik monitorowania poziomu ciśnienia
- Maksymalne ciśnienie działania  $\leq 13$  bar.
- Zakres temperatur pracy zapewniający stałe działanie: od  $-40^{\circ}\text{C}$  do  $80^{\circ}\text{C}$



CECHA	CZĘŚĆ ORYGINALNA (OE)	PROVIA	PRZECIĘTNA CZĘŚĆ W SEKTORZE OBSŁUGI POSPRZEDAŻNEJ*
-------	-----------------------	--------	--

Odporność na korozję (w godzinach)			
Wyciek podczas szybkiego testu ( $\text{cm}^3 / \text{min}$ )			
Wyciek $+80^{\circ}\text{C}$ ( $\text{cm}^3 / \text{min}$ )			
Okres eksploatacji produktu			

\* Przeciętny produkt alternatywny o niskich parametrach

Numer ProVia	Ciśnienie otwarcia	Ciśnienie zamknięcia	Ograniczenie ciśnienia
PRO 934 005 0	9,0 bar (obwód 1+2) 7,5 bar (obwód 3+4)	$\geq 7,0$ bar (obwód 1+2) $\geq 4,5$ bar (obwód 3+4)	10,0 bar (obwód 1+2) 8,5 bar (obwód 3+4)

Marka OE	Numer OE	Marka OE	Numer OE	Marka OE	Numer OE
<b>PRO 934 005 0</b>					
DAF	1505128 1519211R	MAN	II37680004 II37680N50 ZG046430002	Renault	A0034316806 5021170905
EvoBus	A0034315706	Mercedes-Benz	A0034315406 A0034315706 A0034316106	Sanwa Seiki	1571020002
Knorr-Bremse	II37680			Scania	1935509 1935510

# CZTEROObwodowy ZAWÓR ZABEZPIECZAJĄCY

Czterooobwodowy zawór zabezpieczający ProVia (Quad) służy jako punkt dystrybucji zabezpieczający ciśnienie w wieloobwodowych systemach hamowania pneumatycznego w pojazdach. W przypadku usterki w jednym z obwodów utrzymuje ciśnienie w pozostałych obwodach na zalecany poziomie. System umożliwia ponowne napełnienie obwodów pneumatycznych do ciśnienia otwarcia uszkodzonego obwodu.

## Główne właściwości

- W warunkach normalnej eksploatacji działa w sposób zbliżony do bloku podłączeniowego
- Kontrolowana funkcja obejścia zwiększa prędkość napełniania obwodów hamulca roboczego
- Różne warianty z określonym ciśnieniem otwarcia i zamknięcia, przeznaczone dla różnej liczby obwodów i portów
- Maks. ciśnienie działania: 13 bar
- Zakres temperatury pracy: od -40°C do 90°C
- Ciśnienie otwarcia/zamknięcia: zależnie od wariantu – w ofercie szeroka gama numerów części OE
- Dostępny w dwóch wersjach: QUAD (5 portów) i MP7 (7 portów)



CECHA	CZĘŚĆ ORYGINALNA (OE)	PROVIA	PRZECIĘTNA CZĘŚĆ W SEKTORZE OBSŁUGI POSPRZEDAŻNEJ*
-------	-----------------------	--------	--

Odporność na korozję (w godzinach)



Wyciek (cm<sup>3</sup>/ min)



\* Przeciętny produkt alternatywny o niskich parametrach

Numer ProVia	Ciśnienie otwarcia (w barach) na porcie				Ciśnienie zamknięcia (w barach)	Port
	21	22	23	24		
PRO 122 001 0	6,9 +0/-0,3	6,9 +0/-0,3	7,0 +0/-0,3	6,9 +0/-0,3	≥ 5,0	<b>1, 21, 22, 23, 24:</b> M22×1,5 Voss
PRO 122 002 0	6,5 +0/-0,3	6,5 +0/-0,3	7,2 +0/-0,3	6,5 +0/-0,3	≥ 4,5	<b>1:</b> M22×1,5; <b>21, 22, 23, 24:</b> M16×1,5
PRO 122 003 0	6,5 +0/-0,3	6,5 +0/-0,3	7,4 +0/-0,3	6,5 +0/-0,3	≥ 4,5	<b>1:</b> M22×1,5; <b>21, 22, 23, 24:</b> M16×1,5
PRO 122 004 0	6,3 +0/-0,3	6,3 +0/-0,3	5,8 +0/-0,3	5,8 +0/-0,3	≥ 5,5	<b>1:</b> M22×1,5; <b>11, 12, 21, 22, 23, 24:</b> M16×1,5

## Czterookwodowy zawór zabezpieczający ProVia - odpowiedniki

Marka OE	Numer OE	Marka OE	Numer OE	Marka OE	Numer OE
<b>PRO 122 001 0</b>		<b>PRO 122 003 0</b>		<b>PRO 122 004 0</b>	
Knorr-Bremse	AE4609	Alexander Dennis	AB9347142110	Volvo	20382309
MAN	81521516099	MAN	ZG046460002		20452151
	81521516105	Paccar	1505406		20716313
	81521516106	Scania	1381883		20755195
	64521516001		1431049		21225479
	81521516095		1935516		
	81521516098	VAN HOOL	10740689		
Neoplan	81521516098	VDL Bus	28210202900		
<b>PRO 122 002 0</b>		Volvo	1431049		
Volvo	20382310				
	20452152				
	21811707				

# ZAWÓR OGRANICZAJĄCY CIŚNIENIE

Zawory ograniczające ciśnienie pomagają w utrzymywaniu ciśnienia w układzie na poziomie poniżej górnej dopuszczalnej wartości granicznej oraz utrzymują poziom ustawionego ciśnienia w odpowiednich częściach obwodu. Większość układów pneumatycznych jest zaprojektowana w taki sposób, aby działały w ramach wstępnie ustawionego zakresu ciśnienia. Przy braku sterowania lub ograniczania tych sił, podzespoły zasilające (a także kosztowne wyposażenie) mogą zostać uszkodzone. Zawory zapobiegają gromadzeniu się nadmiernego ciśnienia lub próżni mogących zdestabilizować układ. Stanowią zabezpieczenia ograniczające maksymalne ciśnienie w układzie, poprzez obniżanie ciśnienia, gdy jego poziom jest zbyt wysoki.

### Główne właściwości

- Uniwersalna konstrukcja dostosowana do bardzo wielu produktów oryginalnych (OE): około 100 części oryginalnych (OEM) zastąpiono 28 wariantami
- Opracowane wspólnie w Europie i Indiach na potrzeby rynku globalnego
- Normalne ciśnienie działania 10 bar, przy maksymalnym 20 bar
- Jeden otwór montażowy  $\varnothing$  8,6 mm do śruby M8
- Dwa otwory montażowe  $\varnothing$  8,6 do gwintu o skoku 56 mm



CECHA	CZĘŚĆ ORYGINALNA (OE)	PROVIA	PRZECIĘTNA CZĘŚĆ W SEKTORZE OBSŁUGI POSPRZEDAŻNEJ*
Odporność na korozję (w godzinach)			
Wyciek -40 °C (cm <sup>3</sup> / min)			
Wyciek +80 °C (cm <sup>3</sup> / min)			

\* Przekiętny produkt alternatywny o niskich parametrach

## Zawór ProVia ograniczający ciśnienie

Numer ProVia	Ciężnienie (w barach)			Port 1, 2	Regulowane
	Maks.	Zasilanie	Tłoczenie		
PRO 010 3000	20,0	10,0	8,5	M22×1,5	✓
PRO 010 3010	20,0	12,5	10,0	M22×1,5	✓
PRO 010 3020	20,0	7,5	5,3	M22×1,5	✓
PRO 010 3140	20,0	10,0	7,0	M22×1,5	✓
PRO 010 3170	20,0	12,0	6,5	M22×1,5	✓
PRO 010 3180	20,0	12,0	8,0	M22×1,5	✓
PRO 010 3320	20,0	10,0	3,5	M22×1,5	✓
PRO 010 3330	20,0	12,5	9,3	M22×1,5	✓
PRO 015 0040	20,0	8,0	3,5	M16×1,5	–
PRO 015 0050	20,0	12,0	8,0	M16×1,5	–
PRO 015 0260	15,0	8,0	2,5	M16×1,5	–
PRO 015 0680	14,0	10,0	9,0	M16×1,5	–
PRO 015 0720	15,0	11,0	8,5	M16×1,5	–
PRO 015 0730	15,0	10,0	7,5	M16×1,5	–
PRO 015 5120	20,0	8,5	5,5	M16×1,5	–
PRO 643 0010	20,0	16,0	7,4	M16×1,5	–

Numer ProVia	Ciężnienie (w barach)			Port 1, 2	Regulowane
	Maks.	Zasilanie	Tłoczenie		
PRO 643 031 0	20,0	11,0	7,5	M16×1,5	–
PRO 643 037 0	20,0	11,0	9,5	M16×1,5	–
PRO 643 083 0	20,0	12,0	8,0	M16×1,5	–
PRO 643 307 0	20,0	8,0	1,8	M22×1,5	–
PRO 643 308 0	20,0	10,0	7,8	M22×1,5	–
PRO 643 325 0	20,0	8,0	4,6	M22×1,5 Voss	–
PRO 643 328 0	20,0	10,0	2,5	M22×1,5 Voss	–
PRO 643 330 0	20,0	12,0	6,5	M22×1,5 Voss	–
PRO 643 331 0	20,0	12,0	8,0	M22×1,5 Voss	–
PRO 643 335 0	20,0	10,0	8,5	M22×1,5 Voss	–
PRO 643 339 0	20,0	12,3	8,5	M22×1,5 Voss	–
PRO 643 500 0	20,0	8,0	6,5	M16×1,5	–

## Zawór ograniczający ciśnienie ProVia - odpowiedniki

Marka OE	Numer OE	Marka OE	Numer OE	Marka OE	Numer OE
<b>PRO 010 300 0</b>		<b>Scania</b>	1935018	<b>PRO 010 317 0</b>	
<b>Daewoo</b>	3454402440	<b>Tatra</b>	4750103010	<b>DAF</b>	1518116
<b>DAF</b>	1505392	<b>PRO 010 302 0</b>		<b>MAN</b>	81521016284
<b>Hyundai</b>	594507C700	<b>DAF</b>	1406784	<b>PRO 010 318 0</b>	
<b>MAN</b>	1260667 81521016269	<b>Knorr-Bremse</b>	l61236	<b>DAF</b>	1531568
<b>PRO 010 301 0</b>		<b>Scania</b>	2090272	<b>MAN</b>	81521016287
<b>Daewoo</b>	4750103010	<b>PRO 010 314 0</b>		<b>Mercedes-Benz</b>	A0044299644
<b>DAF</b>	1518113	<b>DAF</b>	1518115	<b>PRO 010 332 0</b>	
<b>MAN</b>	81521016270	<b>MAN</b>	81521016283	<b>Mercedes-Benz</b>	A0054290344
<b>Paccar</b>	1518113	<b>Mercedes-Benz</b>	A0054290444	<b>PRO 010 333 0</b>	
				<b>DAF</b>	1531548

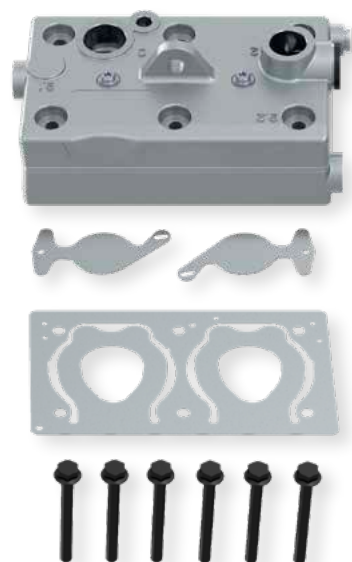
Marka OE	Numer OE	Marka OE	Numer OE	Marka OE	Numer OE
MAN	81521016295	Scania	1935026	<b>PRO 643 308 0</b>	
Paccar	1528899	Volvo	20382312 21339179	FAUN	99707766160
<b>PRO 015 004 0</b>		<b>PRO 015 073 0</b>		KRONE	9454010
DAF	1517895	Volvo	21339181	Paccar	1658313
IVECO	5006002630	<b>PRO 015 512 0</b>		<b>PRO 643 325 0</b>	
Knorr-Bremse	481009014000 DB1151	DAF	906782	DAF	1518117
MAN	81521016153	Mercedes-Benz	A0034318906	MAN	81521016285
Mercedes-Benz	A0024311206	Paccar	906782	Tatra	4750103250
Neoplan	11017339 110243200	<b>PRO 643 001 0</b>		<b>PRO 643 328 0</b>	
Paccar	1517895	Knorr-Bremse	481009022000	MAN	81521016294
Scania	1935023	MAN	81521016150	<b>PRO 643 330 0</b>	
<b>PRO 015 005 0</b>		Mercedes-Benz	A0034310106	Mercedes-Benz	A0054293244
DAF	1505095	Paccar	1505094	<b>PRO 643 331 0</b>	
Knorr-Bremse	481009029 481009029000 AC156B DB1155	Scania	1935021	Mercedes-Benz	A0044299644
MAN	82521016036	<b>PRO 643 031 0</b>		<b>PRO 643 335 0</b>	
Mercedes-Benz	A0024312406	DAF	1505096	EvoBus	A0054297444
Paccar	1505095	IVECO	04780200	Mercedes-Benz	A0054297444
Renault	5021170206	Knorr-Bremse	AC156A	<b>PRO 643 339 0</b>	
Scania	1935024	Paccar	1505096	Mercedes-Benz	A0054298544
<b>PRO 015 026 0</b>		<b>PRO 643 037 0</b>		<b>PRO 643 500 0</b>	
Volvo	21076527	Knorr-Bremse	AC156C	LECITRAILER	4110841
<b>PRO 015 068 0</b>		Scania	1935025	Paccar	1506196
DAF	1725688	<b>PRO 643 083 0</b>		VAN HOOL	637211400
<b>PRO 015 072 0</b>		Scania	2205623		
DAF	1505097 1524015 1531547	<b>PRO 643 307 0</b>			
IVECO	8169587	BPW	0243109600		
Knorr-Bremse	AC156B	DAF	1503133		
Paccar	1505097 1524015 1528902 1708305	Feldbinder	011591		
Renault	7421339179	Goldhofer	151866		
		KEMPF	2105005		
		KRONE	505812505		
		MAN	84521016040		
		Paccar	1503133		
		Scania	2090276		
		Volvo	WA4750103070		

# GŁOWICA CYLINDRA SPREŻARKI

Asortyment firmy ProVia obejmuje teraz także zamiennik głowicy cylindra, umożliwiający sterowanie przepływem powietrza przez sprężarkę i kompatybilny z szeroką gamą samochodów ciężarowych i autobusów dostępnych na rynku pojazdów użytkowych.

## Główne właściwości

- Uniwersalna konstrukcja, kompatybilna z szeroką gamą oryginalnego wyposażenia (OE) w różnych sektorach rynku pojazdów użytkowych
- Wyprodukowane z najwyższej jakości stopów stali, zapewniających lepszą wymianę ciepłą i dłuższy czas eksploatacji produktu
- Przeznaczone do stosowania w warunkach wysokich temperatur
- Najlepsza wydajność chłodzenia w porównaniu z alternatywnymi produktami niskobudżetowych marek
- Zwiększona ochrona powierzchni i wyjątkowa wytrzymałość



CECHA	CZĘŚĆ ORYGINALNA (OE)	PROVIA	PRZECIĘTNA CZĘŚĆ W SEKTORZE OBSŁUGI POSPRZEDAŻNEJ*
Ciśnienie robocze (w barach)			
Parametry produktu			
Zdolność wymiany ciepłej			
Okres eksploatacji produktu			

\* Przekiętny produkt alternatywny o niskich parametrach

## Głowica cylindra sprężarki ProVia - odpowiedniki

Marka OE	Numer OE	Marka OE	Numer OE	Marka OE	Numer OE
<b>PRO 154 002 2</b>		<b>PRO 510 920 2</b>		<b>PRO 704 932 2</b>	
Mercedes-Benz	A0001315119 A0011307915	Mercedes-Benz	A0011304715 A0011305915	Renault	20701803
<b>PRO 352 922 2</b>		<b>PRO 510 930 2</b>		Volvo	20701803
Mercedes-Benz	A0011301215 A0011302615 A0011305219	Mercedes-Benz	4571306915S1		



## Głowica cylindra sprężarki ProVia - Zawartość / Zastosowanie

Zestawy naprawcze głowicy cylindra sprężarki		Do naprawy sprężarek		
Numer ProVia	Spis treści	Marka OE	Numer OE	Numer WABCO
PRO 154 002 2	Głowica cylindra 4 sześciokątne śruby kołnierzowe Pierścień O-ring Instrukcja naprawy	DAIMLER	A 906 130 28 15 A 906 130 41 15 A 906 130 54 15 A 906 130 29 15 A 906 130 42 15 A 906 130 49 15	411 151 003 0 411 151 008 0 / 009 0 411 154 000 0 411 154 003 0 / 004 0 411 151 012 0 411 154 005 0 411 154 008 0
PRO 352 922 2	Głowica cylindra 4 sześciokątne śruby kołnierzowe 3 pierścienie uszczelniające 2 pierścienie O-ring Instrukcja naprawy	DAIMLER	A 475 130 44 15 A 457 130 08 15 A 457 130 681 5	412 352 026 0 412 352 006 0 / 007 0 412 352 009 0 ... 011 0 412 352 013 0 ... 016 0 412 352 027 0 412 352 031 0
PRO 510 920 2	Głowica cylindra 6 sześciokątnych śrub kołnierzowych Instrukcja naprawy	DAIMLER	A 475 130 48 15 A 457 130 701 5 A 457 130 711 5	912 510 100 0 / 101 0 912 510 103 0 / 104 0
PRO 510 930 2	Głowica cylindra 6 sześciokątnych śrub kołnierzowych 2 pierścienie uszczelniające Instrukcja naprawy	DAIMLER	A 457 130 691 5 A 457 130 721 5 A 457 130 751 5	912 510 200 0 ... 203 0
PRO 704 932 2	Głowica cylindra 6 sześciokątnych śrub kołnierzowych Instrukcja naprawy	Volvo Renault	20713886 20701801	412 704 001 0 412 704 004 0 / 005 0 412 704 008 0 / 009 0



# ZAWIESZENIE PNEUMATYCZNE

ZAWÓR POZIOMUJĄCY ZAWIESZENIA • ZAWÓR POZIOMUJĄCY  
KABINY • ZAWÓR REGULACJI WYSOKOŚCI PLATFORMY



# ZAWÓR POZIOMUJĄCY ZAWIESZENIA

Zawór poziomujący zawieszenia ProVia zapewnia kontrolę zawieszenia w pojazdach wyposażonych w zawieszenie pneumatyczne. Umożliwia on precyzyjną regulację ciśnienia w miechach zawieszenia, odpowiednio do obciążenia pojazdu. Zawór poziomujący zawieszenia pozwala uzyskać stałą wysokość do jazdy, poprzez napełnianie powietrzem zawieszenia pneumatycznego podczas załadunku i usuwanie powietrza podczas rozładunku.

## Główne właściwości

- Porty (miechów) zasilania i wyjścia zawierają wbudowane filtry powietrza
- Wysoka odporność na korozję, udowodniona 96-godzinym testem w obojętnej mgie solnej
- Wysoka niezawodność i trwałość w porównaniu z alternatywnymi produktami niskobudżetowymi
- Oprócz testów termicznych i wytrzymałościowych, zawór poziomujący zawieszenia przechodzi dodatkowo różnorodne badania
- Wbudowane filtry powietrza pozwalają zapobiec przenikaniu zanieczyszczeń i zapewniają doskonałą funkcjonalność



CECHA	CZĘŚĆ ORYGINALNA (OE)	PROVIA	PRZECIĘTNA CZĘŚĆ W SEKTORZE OBSŁUGI POSPRZEDAŻNEJ*
Odporność na korozję (w godzinach)			
Wyciek -40 °C (cm <sup>3</sup> / min)			
Okres eksploatacji produktu			

\* Przeciętny produkt alternatywny o niskich parametrach

Numer ProVia	PRO 006 001 0	PRO 006 002 0	PRO 006 003 0	PRO 006 004 0
<b>Wariant</b>	ograniczenie wysokości	ograniczenie wysokości	wersja podstawowa	wersja podstawowa
<b>Szybkozłącza wtykowe</b>	–	Ø 8×1,0	–	Ø 8×1,0



PRO0060010



PRO0060020



PRO0060030



PRO0060040

## Zawór poziomujący zawieszenia ProVia - odpowiedniki

Marka OE	Numer OE	Marka OE	Numer OE	Marka OE	Numer OE
<b>PRO 006 001 0</b>		VAN HOOL	637213050	Samro	4000932
Benalu	F005268	Zorzi	1013140	Schmitz Cargobull	055634
BPW	243113500	<b>PRO 006 002 0</b>		Schwarzmüller	21884
DAF	EXABRB613	Samro	4001483	Tirsan	21151103150
E.R.F.	1260680	<b>PRO 006 003 0</b>		UD Trucks	53810D9400
EvoBus	8285499000	Benalu	F001572	VAN HOOL	10505355
FAYMONVILLE	3852	BPW	243109200	Zorzi	1013120
Feldbinder	071432	Doll	8143280	<b>PRO 006 004 0</b>	
Ford	XCT2K432AA	E.R.F.	4027060	KÖGEL	6502260
Fruehauf	CF352131 F005268	FAYMONVILLE	5139	LOHR	A05021228A
Goldhofer	162347	Feldbinder	001797	Schmitz Cargobull	1118421
Haldex	612032001	Ford	4C462K433AA	Schwarzmüller	86425
Hendrickson	464/006/100/0	Fruehauf	CF351950/F001572		
KÄSSBOHRER	21151103151 8285499000	Goldhofer	157537		
KEMPF	2129007	Haldex	612017091		
Knorr-Bremse	198289 SV1410	Hendrickson	464/006/002/0		
KÖGEL	318955	Kalmar	9236180001		
KRONE	505808613	KÄSSBOHRER	21151103150		
Langendorf	1111173	KEMPF	2129005		
LECITRAILER	4110261	Kinglong	229600060		
Leyland DAF	EXABRB613	Knorr-Bremse	1119425 SV1307 SV1395		
LIEBHERR	503200001	KÖGEL	312470		
LOHR	A05021256	KRONE	500945035/1		
Mafi	5661833	Langendorf	1111172		
Meiller	799158/70045868	LECITRAILER	4110201		
Nooteboom	3323119	LIEBHERR	502918201		
Orthaus	495040	LOHR	A05020507		
Otokar	F005268	Mafi	5661808		
SAF	4425013400	Meiller	795113/39004636		
Samro	4000721	Nooteboom	309101		
Schmitz Cargobull	050637 1103985	Orthaus	495039		
Schwarzmüller	27475	Renault	5010260213		
		SAF	04425010400		

# ZAWÓR POZIOMUJĄCY KABINY

Zawór poziomujący kabiny ProVia zwiększa komfort pracy kierowcy poprzez precyzyjne utrzymywanie kabiny w takim samym położeniu. W przypadku kabin wyposażonych w układ zawieszenia pneumatycznego zawór poziomujący kabiny (CLV) utrzymuje prawidłowe ustawienie, w inteligentny sposób dostosowując je do obciążenia kabiny i warunków panujących na drodze.

## Główne właściwości

- Niezawodna i solidna technologia ceramiczna z polimerową obudową. Doskonała odporność na korozję, potwierdzona podczas niezależnych 96-godzinnych testów w obojętnej mgie solnej, zapewniająca dłuższy okres eksploatacji niż w przypadku innych niskobudżetowych marek
- Ciśnienie działania: 11 bar
- Maks. ciśnienie działania: 14 bar



CECHA	CZĘŚĆ ORYGINALNA (OE)	PROVIA	PRZECIĘTNA CZĘŚĆ W SEKTORZE OBSŁUGI POSPRZEDAŻEJ*
Odporność na korozję (w godzinach)			
Wyciek -40 °C (cm³/ min)			
Wyciek +80 °C (cm³/ min)			

\* Przekiętny produkt alternatywny o niskich parametrach

Numer ProVia	Długość mocowania (korpus + dźwignia)	Materiał korpusu	Typ mocowania dźwigni	Port
PRO 007 001 0	177 mm	Plastik	1 otwór mocujący	Szybkozłącze wtykowe Ø 6 mm
PRO 007 003 0	177 mm	Metal	Kulowe Ø 8 mm, obrotowe 90°	M10×1.0
PRO 007 007 0	147 mm	Plastik	3 otwory mocujące	Szybkozłącze wtykowe Ø 6 mm
PRO 007 010 0	137 mm	Metal	2 otwory mocujące	M10×1.0
PRO 007 011 0	171 mm	Metal	Kulowe Ø 10 mm	M10×1.0
PRO 007 023 0	177 mm	Plastik	1 otwór mocujący	Szybkozłącze wtykowe Ø 6 mm
PRO 007 028 0	171 mm	Plastik	Kulowe Ø 14,8 mm	Szybkozłącze wtykowe Ø 6 mm
PRO 007 030 0	177 mm	Plastik	1 otwór mocujący	Szybkozłącze wtykowe Ø 6 mm



Numer ProVia	Długość mocowania (korpus + dźwignia)	Materiał korpusu	Typ mocowania dźwigni	Port
PRO 007 036 0	176 mm	Plastik	Kulowe Ø 10 mm	Szybkozłącze wtykowe Ø 6 mm
PRO 417 004 0	177 mm	Plastik	1 otwór mocujący	Szybkozłącze wtykowe Ø ¼"
PRO 417 025 0	177 mm	Plastik	Kulowe Ø 8 mm	Mały wkład Raufoss ABC, zewnętrzna Ø 6 mm
PRO 417 034 0	136,5 mm	Plastik	Otwór-dźwignia Ø 6,5 mm	Mały wkład Raufoss ABC, zewnętrzna Ø 6 mm

## Zawór ograniczający ciśnienie kabiny ProVia — odpowiedniki

Marka OE	Numer OE	Marka OE	Numer OE	Marka OE	Numer OE
<b>PRO 007 001 0</b>		<b>PRO 007 010 0</b>		<b>PRO 417 025 0</b>	
CNHCT	WG1642440051/1	MAN	N2509990136	Renault	7421321296
DAF	1505081	Renault	5021170191	Volvo	21304773
	759050	Scania	1934939	<b>PRO 417 034 0</b>	
DF	5001090-C1100	<b>PRO 007 011 0</b>		Scania	2093357
	5001090-C6100	EvoBus	A0003284530		
FAW	5001320-Q824A	Mercedes-Benz	A0003284530		
Ford	3C465C100AA	<b>PRO 007 023 0</b>			
IVECO	412 113 34	Renault	5010136105		
	8188642		7420746460		
JAC	64006-Y4010XZ	Volvo	20746460		
KÖGEL	332419	<b>PRO 007 028 0</b>			
MAN	4134534	Foton	H4502A01056A0		
	81436106129	<b>PRO 007 030 0</b>			
Renault	5021170189	Beiben	1288910046		
Scania	1934938	CAMC	50H08-01060		
SXQC	81436106129	FAW	5001075CA/01-C00/B		
<b>PRO 007 003 0</b>			5001075CA01/A		
Volvo	20531967	<b>PRO 007 036 0</b>			
<b>PRO 007 007 0</b>		Foton	1B24950201013		
Renault	5010260136	<b>PRO 417 004 0</b>			
	7420746465	DTNA	18-28710-000		
Volvo	20746465	Paccar	08-02772		

# ZAWÓR REGULACJI WYSOKOŚCI PLATFORMY

Zawór regulacji wysokości platformy kontroluje podnoszenie i opuszczanie pojazdów z zawieszeniem pneumatycznym przy pomocy dźwigni ręcznej. ProVia oferuje wytrzymałe, atrakcyjne cenowo i wysokowydajne zawory regulacji wysokości platformy.



## Główne właściwości

- Duża trwałość dzięki wytrzymałym materiałom redukuje częstotliwość wymiany tego podzespołu w porównaniu z innymi częściami o niskiej cenie
- Duża odporność na korozję udowodniona w 96-godzinnym teście w obojętnej mgie solnej
- Niskie wartości wycieków dla zapewnienia dłuższej trwałości

CECHA	CZĘŚĆ ORYGINALNA (OE)	PROVIA	PRZECIĘTNA CZĘŚĆ W SEKTORZE OBSŁUGI POSPRZEDAŻNEJ*
Odporność na korozję (w godzinach)			
Wyciek -40 °C (cm <sup>3</sup> / min)			
Wyciek +80 °C (cm <sup>3</sup> / min)			

\* Przeciętny produkt alternatywny o niskich parametrach

Numer ProVia	Szybkozłącze wtykowe	Funkcja	Maks. ciśnienie robocze
PRO 032 020 0	–	–	10,0 bar
PRO 032 120 0	–	Automatyczny powrót	8,5 bar
PRO 032 220 0	Ø 8×1,0	–	10,0 bar

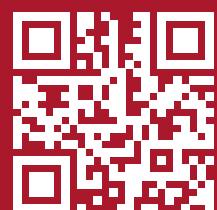
Marka OE	Numer OE	Marka OE	Numer OE	Marka OE	Numer OE
<b>PRO 032 020 0</b>		<b>PRO 032 120 0</b>		<b>PRO 032 220 0</b>	
Benalu	F001882	Feldbinder	1016901	KÖGEL	6503484
BPW	243112800	KÄSSBOHRER	21151103133	KRONE	515003585
DAF	1506100	KÖGEL	338023/0	Scania	2089913
EvoBus	8025172000	KRONE	505813933		
Goldhofer	159118	LECITRAILER	4110861		
IVECO	500002862	Scania	1934915		
KRONE	500945047	Tirsan	21151103133		
MAN	81436196006				





*provia-auto.com*

*przeskanuj kod,  
by dowiedzieć  
się więcej pod  
adresem:  
provia-auto.com*



**Niezawodność. Ekonomia. ProVia**

Więcej informacji znajdziesz na stronie internetowej pod adresem [www.provia-auto.com](http://www.provia-auto.com)



# STEROWANIE NAPĘDEM

MECHANIZM WSPOMAGANIA SPRZĘGŁA • PNEUMATYCZNY SIŁOWNIK SPRZĘGŁA



# MECHANIZM WSPOMAGANIA SPRZĘGŁA

Mechanizm wspomagania sprzęgła umożliwia kierowcy zwalnianie i załączanie sprzęgła przy minimalnym nacisku na pedał. Mechanizm wspomagania sprzęgła to pneumatycznie wspomagane urządzenie uruchamiające sprzęgło hydrauliczne, które umożliwia precyzyjne załączenie sprzęgła w pojeździe.

## Główne właściwości

- Duża odporność na korozję udowodniona w 96-godzinym teście w obojętnej mgie solnej
- Niskie wartości wycieków dla zapewnienia dobrych osiągnięć produktu i stałej jakości



PRO 411 031 0  
Pompa z serwomechanizmem



Mechanizm wspomagania sprzęgła

CECHA	CZĘŚĆ ORYGINALNA (OE)	PROVIA	PRZECIĘTNA CZĘŚĆ W SEKTORZE OBSŁUGI POSPRZEDAŻEJ*
Odporność na korozję (w godzinach)			
Wyciek -40 °C (cm³/ min)			
Wyciek +80 °C (cm³/ min)			

\* Przeciętny produkt alternatywny o niskich parametrach

Numer ProVia	Typ płynu	Pomiar zużycia	Rozmiar	Porty
PRO 051 001 0	Olej mineralny	Elektroniczny moduł czujnika położenia wysokości	4"	<b>1-4:</b> M14×1,5; <b>11:</b> M22×1,5 Voss 230
PRO 051 002 0	Olej mineralny	Elektroniczny moduł czujnika położenia wysokości	4"	<b>1-4:</b> M14×1,5; <b>11:</b> M22×1,5 Voss 230
PRO 051 003 0	Olej mineralny	Elektroniczny moduł czujnika położenia wysokości	4"	<b>1-4:</b> Specjalne złącza; <b>11:</b> M16×1,5
PRO 051 004 0	Płyn hamulcowy	Wskaźnik zużycia mechanicznego	4"	<b>1-4:</b> M14×1,5; <b>11, 21:</b> M16×1,5
PRO 051 005 0	Płyn hamulcowy	Wskaźnik zużycia mechanicznego	4"	<b>1-4:</b> M14×1,5; <b>11, 21:</b> M16×1,5
PRO 051 006 0	Płyn hamulcowy	Wskaźnik zużycia mechanicznego	4"	<b>1-4:</b> M14×1,5; <b>11, 21:</b> M16×1,5
PRO 051 007 0	Płyn hamulcowy	Wskaźnik zużycia mechanicznego	4"	<b>1-4:</b> M14×1,5; <b>11:</b> M16×1,5
PRO 051 008 0	Płyn hamulcowy	Elektroniczny moduł czujnika położenia wysokości	4"	<b>1-4:</b> Specjalne złącza; <b>11:</b> M16×1,5
PRO 051 009 0	Płyn hamulcowy	Wskaźnik zużycia mechanicznego	4"	<b>1-4:</b> M14×1,5; <b>11:</b> M22×1,5 Voss 230
PRO 051 010 0	Płyn hamulcowy	Wskaźnik zużycia mechanicznego	4"	<b>1-4:</b> M14×1,5; <b>11:</b> M22×1,5 Voss 230
PRO 411 011 0	Olej mineralny	Elektroniczny moduł czujnika położenia wysokości	4"	<b>1-4:</b> M14×1,5; <b>11:</b> M22×1,5 Voss 230
PRO 411 031 0	Płyn hamulcowy	Brak wskaźnika zużycia	4"	<b>1:</b> Specjalne złącza <b>12:</b> Specjalne złącza;
PRO 411 300 0	Płyn hamulcowy	Wskaźnik zużycia mechanicznego	6"	<b>1:</b> Specjalne złącza <b>14:</b> M14x1.5



## Mechanizm wspomagania sprzęgła ProVia - odpowiedniki

Marka OE	Numer OE	Marka OE	Numer OE	Marka OE	Numer OE
<b>PRO 051 001 0</b>		FAW	160230576A	<b>PRO 411 002 0</b>	
MAN	81307256116	Foton	1612516205010	FAW	1602300A363
Neoplan	81307256116	Irisbus	5010556022	<b>PRO 411 003 0</b>	
<b>PRO 051 002 0</b>		IVECO	5010556022	FAW	16080180030
DAF	1506465	Kinglong	16MC104010 216500050	<b>PRO 411 004 0</b>	
MAN	81307256084 81307256107 81307259084	MAN	N2307160011	DF	1608010-T1102
Neoplan	81307256084	Paccar	1506467	<b>PRO 411 005 0</b>	
Paccar	1506465R	Scania	1935602	DF	1608010-T1103
Scania	1935599	VAN HOOL	10709118	<b>PRO 411 011 0</b>	
<b>PRO 051 003 0</b>		YUTONG	160400213	MAN	81307256115
DAF	1527600	ZF	0501006375 0501006795	Neoplan	81307256115
MAN	81307256104	<b>PRO 051 007 0</b>		<b>PRO 411 020 0</b>	
Mercedes-Benz	A0002540447	CNHTC	WG8701230003 WG9725230041/2 WG9725230041/4 WG9725230051/2	SQ	DZ9112230181
Neoplan	81307256104	Foton	1432116280002	<b>PRO 411 021 0</b>	
Paccar	1527600	Kinglong	16MC104010C1	CNHTC	WG9725230041/1
Scania	1935609	<b>PRO 051 008 0</b>		<b>PRO 411 022 0</b>	
<b>PRO 051 004 0</b>		DAF	1505143 1506464 1506468	SQ	DZ9112230166
Daewoo	3329101150 3329101151	EvoBus	A0002540047 A0002541247 A0002952818	<b>PRO 411 023 0</b>	
DAF	1506466	Mercedes-Benz	A0002540047 A0002541247 A0002952818	FAW	1602305A70A
FAW	1602305A70A	Paccar	1506464 1505143R	<b>PRO 411 024 0</b>	
Ford	7C467K626AA	Renault	5021170437	SQ	DZ9112230178
HINO	S31A0E0780	Scania	1935608	<b>PRO 411 025 0</b>	
Hyundai	4170077000K	<b>PRO 051 009 0</b>		CNHTC	WG9725230051
Kinglong	216500010	MAZ	9700514370	<b>PRO 411 026 0</b>	
Renault	501006570	<b>PRO 051 010 0</b>		FAW	9700514230
Scania	1935601	MAZ	9700514570	<b>PRO 411 030 0</b>	
VAN HOOL	10730817	<b>PRO 411 000 0</b>		FAW	1602350-D849
YUTONG	160400241	DF	1608Z36-001	<b>PRO 411 031 0</b>	
<b>PRO 051 005 0</b>		<b>PRO 411 001 0</b>		Kongsberg	1000178631
FAW	1602305A70A/B 1602305A7A	FAW	1602300-367	Scania	1523399 1784480 1927825 2555088
YUTONG	160400455			<b>PRO 411 300 0</b>	
<b>PRO 051 006 0</b>				Kongsberg	629683AM
Alexander Dennis	659826 6573091			Scania	1421186 1454590 1513717
DAF	1506467				

# PNEUMATYCZNY SIŁOWNIK SPRZĘGŁA

Pneumatyczny siłownik sprzęgła jest używany w pojazdach użytkowych ze zautomatyzowanymi manualnymi skrzyniami biegów. Jego zadaniem jest automatyczne załączanie sprzęgła (zgodnie z poleceniami wydawanymi przez ECU skrzyni biegów), co skutecznie eliminuje wstrząsy lub napięcia, umożliwiając płynne działanie sprzęgła przy wysprzęglaniu, zatrzymywaniu się i zmianie biegów.

## Główne właściwości

- Niskie wartości wycieków dla zapewnienia dobrych osiągnięć produktu i stałej jakości
- Szczelność zgodnie z IP67 przy prawidłowym połączeniu
- Ze zintegrowanym solidnym modułem zaworu elektromagnetycznego
- Konstrukcja obudowy sprzęgła umożliwia odprowadzanie powietrza



CECHA	CZĘŚĆ ORYGINALNA (OE)	PROVIA	PRZECIĘTNA CZĘŚĆ W SEKTORZE OBSŁUGI POSPRZEDAŻNEJ*
Czas eksploatacji systemu (w cyklach)			
Wyciek (cm <sup>3</sup> / min)			
Temperatura (°C)			

\* Przeciętny produkt alternatywny o niskich parametrach

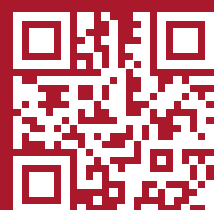
Numer ProVia	Temperatura	Maks. ciśnienie	Skok
PRO 411 006 0	od -30°C do +90°C	10 bar	69,5 mm

## Pneumatyczny siłownik sprzęgła ProVia - odpowiedniki

Marka OE	Numer OE
<b>PRO 411 006 0</b>	
Mercedes-Benz	A0002500562 A0002501562



*przeskanuj kod,  
by dowiedzieć  
się więcej pod  
adresem:  
provia-auto.com*



**Niezawodność. Ekonomia. ProVia**

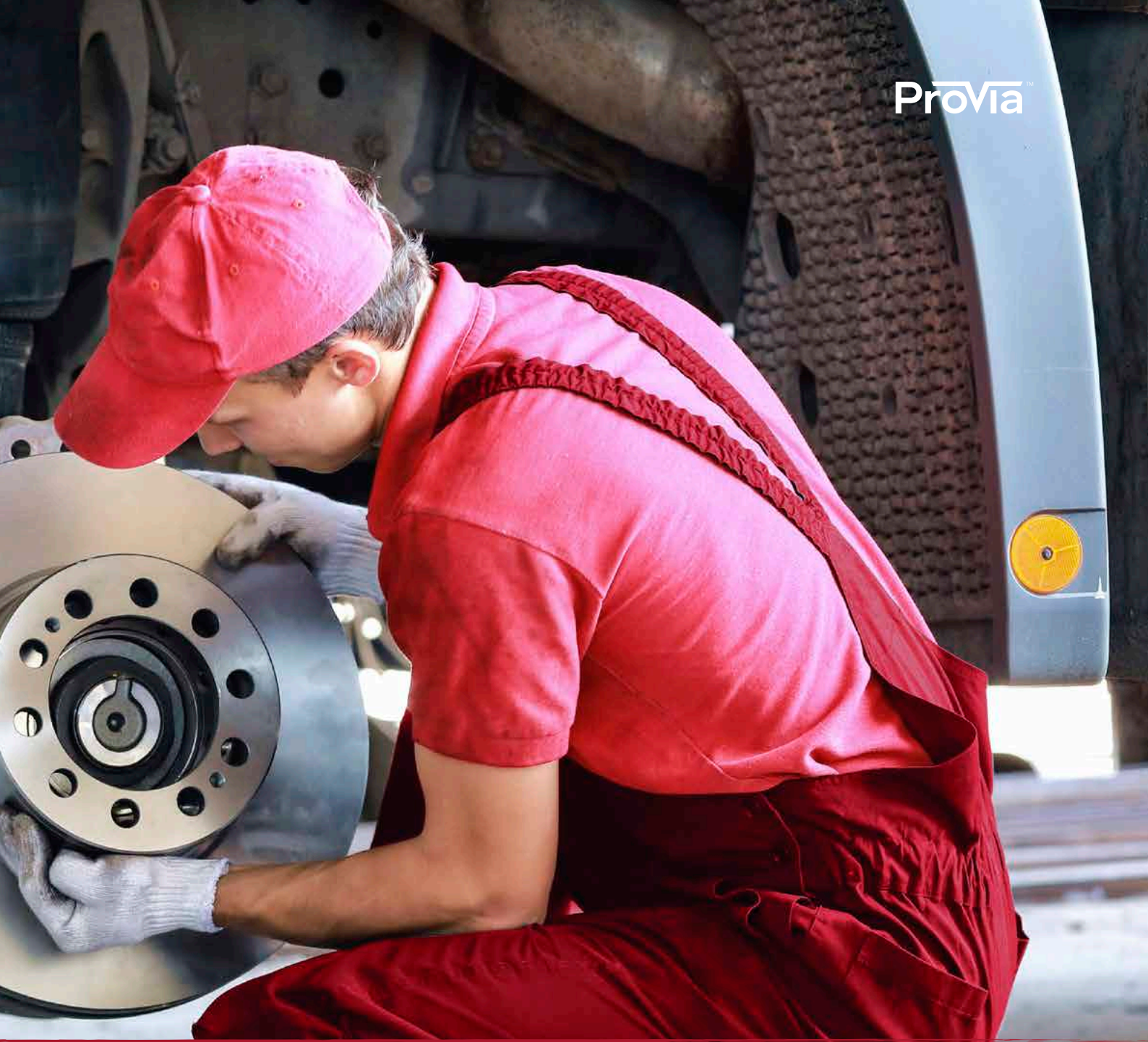
Więcej informacji znajdziesz na stronie internetowej pod adresem [www.provia-auto.com](http://www.provia-auto.com)



# STEROWANIE KLASYCZNYMI HAMULCAMI

GŁÓWNY ZAWÓR HAMULCOWY • RĘCZNY ZAWÓR HAMULCOWY • ZAWÓR AWARYJNEGO  
ZWALNIANIA HAMULCA POSTOJOWEGO • ZAWÓR PRZEKAŹNIKOWY • PRZEKAŹNIKOWY  
ZAWÓR AWARYJNEGO HAMOWANIA • ZAWÓR ZWALNIANIA HAMULCÓW NACZEPY





# GŁÓWNY ZAWÓR HAMULCOWY

Główny zawór hamulcowy (FBV) ProVia służy do precyzyjnego zwiększania ciśnienia i odpowietrzania pneumatycznych, dwuprzewodowych układów hamulcowych, zapewniając aktywną kontrolę procesu hamowania. Poprzez wiązkę przewodów, współpracuje on z mechanizmami uruchamiającymi, które występują w szerokiej gamie pojazdów użytkowych. Został zaprojektowany w taki sposób, aby zabezpieczyć oba obiegi powietrza i umożliwić bezpieczne użytkowanie pojazdu przez cały czas.



## Główne właściwości

- Duża trwałość i wysoka odporność na korozję, udowodniona 96-godzinnym testem w obojętnej mgie solnej
- Ciśnienie w obiegu numer jeden jest wyższe od ciśnienia w obiegu numer dwa o 0,15 bar do 0,3 bar
- Całkowity skok do zatrzymania wynosi od 12,5 mm do 15 mm
- Spełnia wymogi normy ECE-R13
- Oprócz weryfikacji zgodności z ECE-R13, zawór FBV został poddany różnym dodatkowym badaniom, łącznie z 96-godzinnym testem w obojętnej mgie solnej

CECHA	CZĘŚĆ ORYGINALNA (OE)	PROVIA	PRZECIĘTNA CZĘŚĆ W SEKTORZE OBSŁUGI POSPRZEDAŻNEJ*
Odporność na korozję (w godzinach)			
Wyciek -40 °C (cm <sup>3</sup> / min)			
Wyciek +80 °C (cm <sup>3</sup> / min)			
Okres eksploatacji produktu			

\* Przeciętny produkt alternatywny o niskich parametrach

Numer ProVia	Wylot	Port	Ciśnienie (w barach)	
			Robocze	Tymczasowe
PRO 315 008 0	Złączka elastycznego przewodu (90°)	M16×1,5	10,0	12,0
PRO 315 077 0	Złączka elastycznego przewodu (90°)	M16×1,5	10,0	12,0
PRO 315 180 0	Tłumik	Ø 12 mm	9,0	11,0
PRO 315 263 0	Tłumik	M22×1,5 Voss	10,2	13,0
PRO 315 264 0	Tłumik	M22×1,5 Voss	10,2	13,0

## Główny zawór hamulcowy ProVia — odpowiedniki

Marka OE	Numer OE	Marka OE	Numer OE	Marka OE	Numer OE
<b>PRO 315 004 0</b>		<b>PRO 315 008 0</b>		<b>PRO 315 180 0</b>	
CNHTC	WG9000360520/2	EvoBus	A0014318305	DAF	1504971
<b>PRO 315 005 0</b>		Hyundai	B587105K200	Paccar	1504971
CNHTC	WG9719360005/6	IVECO	4783981	<b>PRO 315 263 0</b>	
<b>PRO 315 006 0</b>		Kia	B587105K200	DAF	1522226
Foton	1419335570001	MAN	8550001-4354	EvoBus	A0044314105
<b>PRO 315 007 0</b>		Mercedes-Benz	A0014318305	Mercedes-Benz	A0044314105
Shanqi	DZ9100360080	Tata Daewoo	Z442145010087	<b>PRO 315 264 0</b>	
<b>PRO 315 009 0</b>		<b>PRO 315 077 0</b>		DAF	1518065
DF	3514010-9002	CNHTC	WG9719360005/1	Mercedes-Benz	A0044314605
<b>PRO 315 000 0</b>		IVECO	5801103156		A0044315905
FAW	3514010-50A			Paccar	1518065

# RĘCZNY ZAWÓR HAMULCOWY

Ręczny zawór hamulcowy ProVia pozwala na aktywację funkcji precyzyjnego, stopniowego załączania hamulca pomocniczego i umożliwia działanie układu hamulca postojowego. Aktywna kontrola hamowania jest możliwa na podstawie dokładnej regulacji ciśnienia powietrza w dwuprzewodowym układzie hamulcowym. Poprzez stopniowe uwalnianie powietrza z podłączonego siłownika Tristop™ lub siłowników membranowo-sprężynowych, ręczny zawór hamulcowy zapewnia kontrolowane zmniejszenie prędkości pojazdu.

### Główne właściwości

- Poziomy ciśnienia we wszystkich obwodach są utrzymywane w zakresach tolerancji przez cały okres eksploatacji urządzenia
- Niezawodne działanie w okresie eksploatacji, zapewniające niższe wskaźniki wymiany
- Wysoka odporność na korozję
- Zakres temperatury pracy: od -40°C do 80°C



### Niezawodność. Ekonomia. ProVia

Więcej informacji znajdziesz na stronie internetowej pod adresem [www.provia-auto.com](http://www.provia-auto.com)

CECHA	CZĘŚĆ ORYGINALNA (OE)	PROVIA	PRZECIĘTNA CZĘŚĆ W SEKTORZE OBSŁUGI POSPRZEDAŻNEJ*
-------	-----------------------	--------	--

Utrzymanie poziomów ciśnienia (test wytrzymałościowy)



Zabezpieczenie powierzchni



\* Przekiętny produkt alternatywny o niskich parametrach

Numer ProVia	Położenie postojowe	Port sterowania przyczepty	Położenie testowe przyczepty	Maks. ciśnienie	Porty	Mocowanie	Uwagi
PRO 645 000 0	59,5°	✓	–	10 bar	specjalne złącze	Ø8, płytki montażowa	zawór blokujący
PRO 645 001 0	59,5°	✓	–	10 bar	specjalne złącze	Ø8, płytki montażowa	zawór blokujący, wersja z kierownicą z prawej strony
PRO 645 002 0	73,0°	✓	–	10 bar	M16×1,5 Voss	M6	
PRO 645 003 0	73,0°	✓	✓	10 bar	M16×1,5	M8	
PRO 645 004 0	73,0°	✓	✓	10 bar	M16×1,5 Voss	M6	
PRO 645 005 0	73,0°	✓	✓	10 bar	M16×1,5	M6	
PRO 645 006 0	73,0°	✓	✓	11 bar	M16×1,5	M8	przełącznik elektryczny
PRO 645 007 0	85,0°	–	–	10 bar	M16×1,5 Voss	M6	
PRO 645 008 0	85,0°	–	–	10 bar	M16×1,5 Voss	M6	
PRO 645 009 0	–	–	–	10 bar	M16×1,5	M8	tylko do przyczep
PRO 645 010 0	68,0°	✓	–	13 bar	specjalne złącze	2 x Ø9,4 2 x Ø10,4	

## Ręczny zawór hamulcowy ProVia - odpowiedniki

Marka OE	Numer OE	Marka OE	Numer OE	Marka OE	Numer OE
<b>PRO 645 000 0</b>			81523156161	<b>Knorr-Bremse</b>	DPM90EY
DAF	1524321		81523156162	<b>PRO 645 007 0</b>	
Volvo	20367533		81523156171	DAF	371274
			81523156181	<b>PRO 645 008 0</b>	
<b>PRO 645 001 0</b>		Scania	1935570	DAF	1505331
DAF	1524322	<b>PRO 645 004 0</b>		Scania	1935564
Volvo	20367534	Renault	7420813850	Volvo	6792610
<b>PRO 645 002 0</b>		<b>PRO 645 005 0</b>		<b>PRO 645 009 0</b>	
DAF	1505340	DAF	1309813	EvoBus	A0034305981
Scania	1935576	Knorr-Bremse	DPM90DA	Mercedes-Benz	0034305981
Solaris	1102408340	<b>PRO 645 006 0</b>		<b>PRO 645 010 0</b>	
<b>PRO 645 003 0</b>		DAF	1524294	Scania	1882111
MAN	81523156156		1524802		
	81523156160	IVECO	8132394		
			98405732		

# ZAWÓR AWARYJNEGO ZWALNIANIA HAMULCA POSTOJOWEGO

Zawór awaryjnego zwalniania hamulca postojowego (PREV) służy do przeprowadzania kontroli ciśnienia modulatora TEBS-E. PREV jest wyposażony w czerwony przycisk, służący do uruchamiania hamulca postojowego, oraz czarny przycisk, umożliwiający zwalnianie hamulca, uruchamianego automatycznie w momencie odłączenia naczepy.



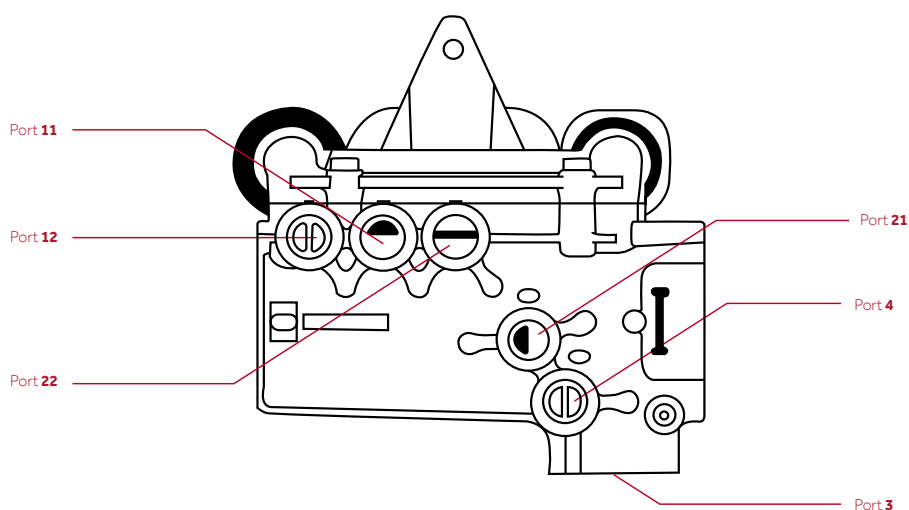
## Główne właściwości

- Wariant podstawowy może zastępować odpowiedni wariant dostępny na rynku – wystarczy uzupełnić go o stosowne złączki i złącza testowe.
- Dłuższy okres eksploatacji i lepsza odporność na korozję zmniejszają częstotliwość wymiany tego podzespołu w porównaniu z innymi częściami o niskiej cenie

CECHA	CZĘŚĆ ORYGINALNA (OE)	PROVIA	PRZECIĘTNA CZĘŚĆ W SEKTORZE OBSŁUGI POSPRZEDAŻNEJ*
Odporność na korozję (w godzinach)			
Wyciek -40 °C (cm <sup>3</sup> / min)			
Wyciek +65 °C (cm <sup>3</sup> / min)			

\* Przeciętny produkt alternatywny o niskich parametrach

Numer ProVia	Ciśnienie robocze	Maks. ciśnienie robocze	Kolor pokrętle	Porty	Złącze przewodu	
					Otworki gwintowane JED-152	Złącze, średnica dla przewodu
 PRO 648 000 0	8,5 bar	10 bar	Czerwony i czarny	3 Wylot powietrza	–	–
				4 Przewód obsługowy	M16x1,5 – 12 mm	Ø8x1
				11 Zasilanie	M16x1,5 – 12 mm	Ø8x1
				12 Zbiornik powietrza	M16x1,5 – 12 mm	Ø8x1
				21 Modulator	M16x1,5 – 12 mm	Ø8x1
				22 Siłownik membranowo-sprężynowy	M16x1,5 – 12 mm	Ø8x1



## Zawór zwalniający hamulca postojowego ProVia — odpowiedniki PRO 648 000 0

Marka OE	Numer OE	Marka OE	Numer OE	Marka OE	Numer OE
<b>DAF</b>	908049 1518261	<b>Langendorf</b>	1240051	<b>PETERBILT</b>	S971-002-900-0
<b>Doll</b>	7086972	<b>LIEBHERR</b>	10167537	<b>ROSSETTI</b>	700840230
<b>EGSA</b>	2402000104	<b>LIESS</b>	3801011644	<b>Scania</b>	1738468 2089928
<b>ENGATCAR</b>	420273C	<b>Linshalm</b>	68587	<b>Schmitz Cargobull</b>	1060744 8283021000 INS0120079
<b>FACCHINI</b>	308712972	<b>LOHR</b>	A05021220	<b>Schwarz Müller</b>	60950 83636
<b>FAYMONVILLE</b>	64047	<b>MACK</b>	2S971 002 900 0 2S9710029000 6300-9710029000	<b>SERGOMEL</b>	24252
<b>Feldbinder</b>	1026483	<b>MAN</b>	ZG046540002	<b>Tirsan</b>	21151103199
<b>Goldhofer</b>	168783	<b>MANOS</b>	2157	<b>VAN HOOL</b>	10950969
<b>Hüffermann</b>	6BE00210100	<b>Meiller</b>	79905170062155	<b>Volvo</b>	WA9710029000 WAB9710029000
<b>IBIPORÃ</b>	3051000114	<b>MERITOR</b>	S9710029000 S9710029120	<b>Zorzi</b>	1012019
<b>KÄSSBOHRER</b>	8283021000 21150110052	<b>NIPPON SHARYO</b>	A3000JC15901		
<b>KENWORTH</b>	S971-002-900-0 S971-002-912-0	<b>NIPPON TREX</b>	912002-00012		
<b>KODAIRA INDUSTRIAL</b>	VS70000149	<b>NOMA</b>	9213005		
<b>KÖGEL</b>	361687 6502259 22361687	<b>Nooteboom</b>	2090150 400712115		
<b>KRONE</b>	5817911 58179110 58179111 505817911	<b>Otokar</b>	AIF1164 AIF2006		
		<b>Paccar</b>	1518261		
		<b>PASTRE</b>	931160602		

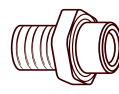
## Wymaga dodatkowych złączy



**893 800 001 2**  
Złącze (M16x 1,5)



**893 800 001 2**  
Złącze (M16x 1,5)



**893 129 192 2**  
Złącze (M16x 1,5)



**893 800 001 2**  
Złącze (M16x 1,5)



**893 800 009 2**  
Złącze (M16x 1,5)

Marka OE	Numer OE	Marka OE	Numer OE	Marka OE	Numer OE
DAMBROZ	997904020	Krone	5817911	Krone	515003584
Feldbinder	1065595		58179111		515008380
IBIPORÃ	3051000015		505817911		
KÄSSBOHRER	21151103199	Krone	515003584		
LIBRELATO	9519733		515008380		
Meiller	79838370182395	Scania	2089923		
METANOX	10078	Schmitz Cargobull	57016		
RODOTÉCNICA	112282		INSO120079		
ROSSETTI	700840185				
Scania	2089925				
Schmitz Cargobull	1043606				

# ZAWÓR PRZEKAŹNIKOWY

Zawory przekaźnikowe szybko zwiększają lub zmniejszają ciśnienie sprężonego powietrza oraz skracają czas reakcji i wzrostu ciśnienia w układach hamulcowych. Zawory przekaźnikowe nie tylko pomagają w szybkim zwiększeniu ciśnienia w siłownikach hamulcowych, lecz również działają jako zawory do szybkiej redukcji ciśnienia, w przypadku zwolnienia hamulców.

### Główne właściwości

- Dzięki posiadanej obecnie gamie 11 wariantów, ProVia jest w stanie dostarczyć odpowiedniki do około 70 oryginalnych produktów (OEM)
- Tłumik mocowany zatrzaskowo
- Wylot dolny stanowi element dolnego korpusu do instalacji tłumika na miejscu, w razie potrzeby
- Zakres temperatur: od -40°C do +80°C



CECHA	CZĘŚĆ ORYGINALNA (OE)	PROVIA	PRZECIĘTNA CZĘŚĆ W SEKTORZE OBSŁUGI POSPRZEDAŻNEJ*
Odporność na korozję (w godzinach)			
Wyciek -40 °C (cm³/ min)			
Wyciek +80 °C (cm³/ min)			

\* Przekiętny produkt alternatywny o niskich parametrach

Numer ProVia	Ciężnienie (w barach)			Porty	Tłumik	Uwagi
	Działania	Robocze	Czas reakcji			
PRO 011 000 0	13,0	11,0	2,50	<b>1, 2:</b> M22×1,5 Voss; <b>4:</b> M16×1,5 Voss	–	Środek zabezpieczający
PRO 011 001 0	12,0	10,0	0,20* 0,30**	<b>1:</b> M22×1,5; <b>2, 4:</b> M16×1,5	–	Zabezpieczenie przed przeciężeniem
PRO 011 002 0	13,0	10,0	0,20	<b>1, 3:</b> M22×1,5; <b>2, 4:</b> M16×1,5	–	Jednokierunkowy
PRO 011 003 0	8,5	8,5	0,90	<b>1, 2:</b> M22×1,5 Voss; <b>4:</b> M16×1,5 Voss	✓	
PRO 011 004 0	13,0	10,0	0,20	<b>1, 2:</b> M22×1,5; <b>4:</b> M16×1,5	–	
PRO 011 005 0	13,0	10,0	0,38	<b>1, 2:</b> M22×1,5; <b>4:</b> M16×1,5	–	
PRO 011 006 0	13,0	10,0	0,20	<b>1, 2:</b> M22×1,5 Voss; <b>4:</b> M16×1,5 Voss	–	
PRO 011 007 0	13,0	10,0	0,20	<b>1, 2:</b> M22×1,5 Voss; <b>4:</b> M16×1,5 Voss	✓	
PRO 011 008 0	13,0	10,0	0,20	<b>1, 2:</b> M22×1,5 Voss; <b>4:</b> M16×1,5 Voss	✓	Port <b>4</b> obracany o 90°
PRO 011 009 0	13,0	10,0	0,20	<b>1, 2:</b> M22×1,5; <b>4:</b> M16×1,5	✓	
PRO 643 000 0	10,0	8,0	0,80	<b>1, 2:</b> M22×1,5 Voss; <b>4:</b> M16×1,5 Voss	–	
PRO 643 002 0	10,0	10,0	0,30	<b>1, 2:</b> M22×1,5 Voss; <b>4:</b> M16×1,5 Voss	–	
PRO 643 003 0	10,0	10,0	0,30	<b>1, 2:</b> M22×1,5; <b>4:</b> M16×1,5	–	
PRO 643 004 0	10,0	10,0	0,30	<b>1, 2:</b> M22×1,5 Voss; <b>4:</b> M16×1,5 Voss	✓	

Port dwusygnalowy: \* Hamulec roboczy; \*\* Hamulec postojowy



## Zawór przekładnikowy ProVia - odpowiedniki

Marka OE	Numer OE	Marka OE	Numer OE	Marka OE	Numer OE
<b>PRO 011 000 0</b>		Setra	8285438000	MAN	81521166067
DAF	1518271	Volvo	11117866 3173150		81521166068 81521166069 81521169067
EvoBus	A0044299444	<b>PRO 011 005 0</b>		Mercedes-Benz	0044290644 0044291144
MAN	81521166089	Scania	1411244 2131071	Neoplan	81521166068
Renault	5010588270	<b>PRO 011 006 0</b>		Renault	5021170458
Scania	1935668	DAF	1506485	Scania	1935645
Volvo	20733197	E.R.F.	81521166070	<b>PRO 643 002 0</b>	
<b>PRO 011 001 0</b>		Knorr-Bremse	481026022000	Alexander Dennis	DP002103
DAF	1519332	MAN	81521166070	EvoBus	A0044297644
MAN	ZG046570002	Mercedes-Benz	004429384480 A0044293844	LOHR	F10003356
Scania	1935666	Scania	2090236	MAN	81521166071
<b>PRO 011 002 0</b>		<b>PRO 011 007 0</b>		Mercedes-Benz	A0044297644
DAF	1504903	FIAT	5001843220	<b>PRO 643 003 0</b>	
MAN	ZG046560002	Knorr-Bremse	0481026026	FAUN	99707005415
Scania	1935660	MAN	11017334	IVECO	41025604
<b>PRO 011 003 0</b>		Mercedes-Benz	0044297844 A0044296244	Scania	2090240
DAF	1518267	Scania	2090238 2090239	VDL Bus	30011287
EvoBus	A0044296344	Volvo	20590781	YUTONG	352700032
Knorr-Bremse	481026307000 AC577A	<b>PRO 011 008 0</b>		<b>PRO 643 004 0</b>	
MAN	81521166075	Leyland DAF	1703663	DAF	1302103
Mercedes-Benz	A0044296344	Paccar	1703663	IVECO	5010207451
Scania	1935646	<b>PRO 011 009 0</b>		Mercedes-Benz	A0054291044
<b>PRO 011 004 0</b>		Knorr-Bremse	AC574AXY AC574AY	Otokar	13C2508396AA
DAF	1505410 5021172710	MAN	E41031426	<b>PRO 643 000 0</b>	
Knorr-Bremse	0481026021 481026021000 AC574AX AC574CXY RE1110	<b>PRO 643 000 0</b>		Alexander Dennis	DP002130
MAN	81436066008	DAF	1505150	EvoBus	A0044290644
Mercedes-Benz	0024733006 A0034291344	Knorr-Bremse	481026301000	Knorr-Bremse	481026301000
Scania	1313871 1322986 2090235 2090237	LOHR	9730060010		

# PRZEKAŹNIKOWY ZAWÓR AWARYJNEGO HAMOWANIA PRZYCZEPY

Przełącznikowy zawór awaryjnego hamowania przyczepy ProVia (REV) kontroluje dwuprzewodowy system hamulcowy przyczepy uruchamiany przez układ hamulcowy pojazdu silnikowego. Produkt ten nadzoruje funkcję awaryjnego hamowania, uruchamiając automatyczne hamowanie przyczepy w przypadku, gdy w układzie zasilania zostanie wykryty częściowy lub całkowity spadek ciśnienia.



## Główne właściwości

- Funkcja zwalniania hamulców pozwala na ręczne przesunięcie przyczepy
- Funkcja automatycznego hamowania w przypadku braku ciśnienia w układzie zasilania lub odłączenia przyczepy od pojazdu silnikowego
- Wysoka odporność na korozję, udowodniona 96-godzinym testem w neutralnej mgie solnej
- Wysoka niezawodność i trwałość w porównaniu z alternatywnymi produktami niskobudżetowymi
- Spełnia wymogi normy ECE-R13

CECHA	CZĘŚĆ ORYGINALNA (OE)	PROVIA	PRZECIĘTNA CZĘŚĆ W SEKTORZE OBSŁUGI POSPRZEDAŻNEJ*
Odporność na korozję (w godzinach)			
Wyciek (cm <sup>3</sup> /min)			
Okres eksploatacji produktu			

\* Przeciętny produkt alternatywny o niskich parametrach

Numer ProVia	Funkcja	Porty
PRO 648 001 0	Wyprzedzenie hamowania	M22×1,5
PRO 648 002 0	–	M22×1,5
PRO 648 003 0	Wyprzedzenie hamowania, zwalnianie hamulców	M22×1,5 / M22×1,5
PRO 648 004 0	Wyprzedzenie hamowania, zwalnianie hamulców	M22×1,5 / M16×1,5

## Zawór awaryjnego hamowania ProVia - odpowiedniki

Marka OE	Numer OE	Marka OE	Numer OE	Marka OE	Numer OE
<b>PRO 648 001 0</b>		<b>MAN</b>	N2521160026	<b>PRO 648 004 0</b>	
<b>DAF</b>	1359971	<b>Meiller</b>	706060/70044428	<b>DAF</b>	1519312
<b>FAYMONVILLE</b>	10553	<b>Nooteboom</b>	1745134	<b>FAYMONVILLE</b>	10549
<b>Goldhofer</b>	163414	<b>Paccar</b>	1506171	<b>Paccar</b>	1519312
<b>Hendrickson</b>	HB100197	<b>Renault</b>	5021208823	<b>Scania</b>	2090081
<b>KRONE</b>	58111590	<b>Scania</b>	1912351	<b>Schmitz Cargobull</b>	1060752
<b>LECITRAILER</b>	4110691	<b>Schmitz Cargobull</b>	1042995		
<b>MAN</b>	N2521160024	<b>Schwarzmüller</b>	54789		
<b>Meiller</b>	796894/39004885	<b>Tirsan</b>	21150110046		
<b>Nooteboom</b>	308033	<b>VAN HOOL</b>	10868345		
<b>Renault</b>	5021208761	<b>PRO 648 003 0</b>			
<b>Schmitz Cargobull</b>	52504	<b>DAF</b>	1519310		
<b>Schwarzmüller</b>	7241	<b>Goldhofer</b>	163413		
<b>VAN HOOL</b>	10536639	<b>LIEBHERR</b>	502814801		
<b>PRO 648 002 0</b>		<b>Meiller</b>	799027/70143221		
<b>FAYMONVILLE</b>	46031	<b>Scania</b>	2090079		
<b>Feldbinder</b>	297449	<b>Schmitz Cargobull</b>	53355 8283884000		
<b>Goldhofer</b>	167732	<b>Schwarzmüller</b>	32939		
<b>KRONE</b>	5816897/0				
<b>LOHR</b>	A05021208				

# ZAWÓR ZWALNIANIA HAMULCÓW PRZYCZEPY

Zawór zwalniania hamulców przyczepy ProVia (TRV) powoduje zwolnienie hamulców w niepodłączonej przyczepie, umożliwiając jej przemieszczenie niezależnie od pojazdu silnikowego. Zawór TRV został zaprojektowany jako bardziej ekonomiczna alternatywa dla oryginalnych podzespołów (OE), spełniająca jednak wszelkie standardy bezpieczeństwa. Zawór, dostępny w wielu wariantach, jest kompatybilny z szeroką gamą systemów oryginalnego wyposażenia (OE).



## Główne właściwości

- Funkcja zwalniania hamulców pozwala na przesunięcie niepodłączonej przyczepy
- Wysoka odporność na korozję udowodniona w 96-godzinnym teście w neutralnej mgłę solnej
- Długi okres eksploatacji w porównaniu z alternatywnymi produktami niskobudżetowymi
- Solidna konstrukcja, wysoka niezawodność

CECHA	CZĘŚĆ ORYGINALNA (OE)	PROVIA	PRZECIĘTNA CZĘŚĆ W SEKTORZE OBSŁUGI POSPRZEDAŻNEJ*
Odporność na korozję (w godzinach)			
Wyciek (cm <sup>3</sup> / min)			
Okres eksploatacji produktu			

\* Przekiętny produkt alternatywny o niskich parametrach

Numer ProVia	Wariant	Mocowanie	Port zasilania	Uwagi
PRO 527 001 0	pojedynczy	kołnierz	M16×1,5	–
PRO 527 002 0	pojedynczy	kołnierz	M22×1,5	–
PRO 527 004 0	pojedynczy	otwory montażowe	M16×1,5	–
PRO 527 005 0	podwójny	otwory montażowe	M16×1,5	z zaworem zwrotnym, z gniazdem osłony
PRO 527 006 0	podwójny	otwory montażowe	M16×1,5	bez zaworu zwrotnego, z gniazdem osłony



PRO 527 001 0  
PRO 527 002 0



PRO 527 004 0



PRO 527 005 0  
PRO 527 006 0

## Zawór zwalniania hamulców przyczepy ProVia - odpowiedniki

Marka OE	Numer OE	Marka OE	Numer OE	Marka OE	Numer OE
<b>PRO 527 001 0</b>		Goldhofer	152092	Langendorf	1133254
Benalu	605252200	Haldex	352018001	LIEBHERR	10102276
FAYMONVILLE	01019	Hendrickson	963/006/001/0	LOHR	A05021210
Feldbinder	006675	KEMPF	2102005	Meiller	39004884 796892
Fruehauf	A-71519M70-A11	Knorr-Bremse	AE4217 ll36160 ll36160AT	Neoplan	7133000
Goldhofer	160191	KRONE	500945021	Nooteboom	1319581
Hendrickson	963/001/012/0	Langendorf	1133255	Orthaus	495060
KÄSSBOHRER	82851740000	LECITRAILER	4110241	Otokar	A-IF0503
KEMPF	2102004	LOHR	A05020211	Samro	4001199
Knorr-Bremse	ll36134	Meiller	39004882 796890	Schmitz Cargobull	052190 1060742
KRONE	500945418	Neoplan	7128000	Schwarz Müller	36006
Langendorf	1133253	Nooteboom	308063	Tirsan	21151103260
LOHR	A05020209	Orthaus	49501101000	Zorzi	1013171
Nooteboom	308066	Otokar	A-IF0772	<b>PRO 527 006 0</b>	
Orthaus	495058	Samro	4000227	Haldex	352044001
Renault	5021170423	Schmitz Cargobull	053010	Hendrickson	963/001/052/0
Samro	4000009	Schwarz Müller	9141	Knorr-Bremse	AE4230 ll36128
Schmitz Cargobull	050304	Terex-Demag	32413640	Otokar	A-IF0944
Schwarz Müller	4629	Zorzi	1013065	Samro	4001059
VAN HOOL	637209540	<b>PRO 527 005 0</b>		Schmitz Cargobull	114017
Zorzi	6169370	Doll	7069646	Zorzi	1013165
<b>PRO 527 002 0</b>		FAYMONVILLE	7886		
Feldbinder	011626	Feldbinder	6916		
Goldhofer	163623	Goldhofer	164265		
Knorr-Bremse	AE4232 ll36133l	Haldex	352044001 352045000 352045001		
KÖGEL	185055	KÄSSBOHRER	21151103260 8283012000		
Nooteboom	0308065	KEMPF	2102006		
Schmitz Cargobull	50309	Knorr-Bremse	AE4247 ll36131		
Schwarz Müller	23740	KÖGEL	336490		
<b>PRO 527 004 0</b>		KRONE	505812423 5812423/0		
Benalu	605323000				
FAYMONVILLE	1020				
Feldbinder	006712				
Fruehauf	A-FA4271-008				



# STEROWANIE ELEKTRONICZNYMI HAMULCAMI

CZUJNIK PRĘDKOŚCI KÓŁ • ZAWÓR ELEKTROMAGNETYCZNY MODULATORA ABS



# CZUJNIK PRĘDKOŚCI KÓŁ

Czujnik prędkości koła (WSS) to urządzenie przeznaczone do odczytywania prędkości obrotowej koła pojazdu. System monitoruje również prawidłowe działanie wielu funkcji, w tym wydajność hamowania, zapewniając bezpieczeństwo pojazdu. Czujniki prędkości kół ProVia działają bezdotykowo, wykorzystując wyjścia prądu zmiennego do pomiaru rzeczywistej prędkości obrotowej kół i przekazując tę informację do układu elektronicznego pojazdu.

## Główne właściwości

- Konstrukcja krótkiego uzwojenia typu skrętka zapewnia zmniejszenie zakłóceń emitowanych do ECU, co pozwala uniknąć wystąpienia nieprawidłowości w działaniu
- Solidne mocowanie zaciskowe między głowicą czujnika a przewodem
- Niezawodne działanie w temperaturze aż do 150 °C
- Mocowanie: Standardowe wymiary głowicy
- Interfejs: Standardowe złącza końcowe
- Zakres temperatur:
  - powierzchnia uzwojenia: -40°C ... +200°C
  - głowica czujnika: -40°C ... +150°C
  - przewód czujnika: -40°C ... +180°C
  - złącze końcowe: -40°C ... +80 °C



Czujnik prędkości kół



Przewód przedłużający ABS

CECHA	CZĘŚĆ ORYGINALNA (OE)	PROVIA	PRZECIĘTNA CZĘŚĆ W SEKTORZE OBSŁUGI POSPRZEDAŻNEJ*
Oporność uzwojenia (w omach)			
Wzbudzone napięcie (mV)			
Oporność izolacji (Ohm)			

\* Przeciętny produkt alternatywny o niskich parametrach



Czujnik 90°



Czujnik prosty



## Czujnik prędkości kół ProVia

Produkt	Wtyczka kodowa	Długość	Numer ProVia
		400 mm 1000 mm 1500 mm 2050 mm	PRO 032 000 0 PRO 032 001 0 PRO 032 002 0 PRO 032 003 0
		2050 mm	PRO 032 004 0
		1650 mm	PRO 032 005 0
		2675 mm	PRO 032 006 0
	A B	1940 mm 1400 mm	PRO 032 007 0 PRO 032 008 0
		350 mm 1700 mm 3000 mm	PRO 032 009 0 PRO 032 010 0 PRO 032 011 0
	A	1650 mm	PRO 032 012 0
	C	2675 mm	PRO 032 013 0
	A	4100 mm	PRO 032 014 0
	B	2650 mm	PRO 032 015 0
	A	1500 mm	PRO 032 016 0

## Czujnik prędkości kół ProVia - odpowiedniki

Marka OE	Numer OE	Marka OE	Numer OE	Marka OE	Numer OE
<b>PRO 032 000 0</b>		<b>Mercedes-Benz</b>	A0015426818 A0015427818 A0015427819 A0025422518	<b>PRO 032 008 0</b>	
<b>DAF</b>	1315698 1361393 1504951 1518724 1778552 1778554	<b>Paccar</b>	1529040	<b>DAF</b>	1862602 1869290
<b>EvoBus</b>	A0025423118	<b>PRO 032 003 0</b>		<b>PRO 032 009 0</b>	
<b>IVECO</b>	500070461 5801115879 9441032808	<b>DAF</b>	1505215 1518008	<b>FAUN</b>	99707007090
<b>MAN</b>	ZG005610007	<b>EvoBus</b>	A0015423118 A0015428718 A68054200418	<b>KRONE</b>	505820819
<b>Mercedes-Benz</b>	A0025423118 A15-0101	<b>Hyundai</b>	946007A050	<b>MAN</b>	N2255200060
<b>Otokar</b>	16N00-05728-BA	<b>IVECO</b>	5006010272	<b>Renault</b>	5021170124
<b>Paccar</b>	1361393 1504951 1778554	<b>MAN</b>	81271206117	<b>Volvo</b>	WA4410329050
<b>Renault</b>	5010604322 5021170121 5021170122	<b>Mercedes-Benz</b>	A0015423118 A0015428718	<b>PRO 032 010 0</b>	
<b>Scania</b>	1934568 1934570 2090021 2149659	<b>Neoplan</b>	81271206117	<b>DAF</b>	1400071 1506149
<b>Solaris</b>	1102905340	<b>Paccar</b>	1505215 1518008	<b>EvoBus</b>	A0019050400 A0065427618
<b>PRO 032 001 0</b>		<b>Renault</b>	5010422334	<b>Ford</b>	7C462B372AA
<b>DAF</b>	1504929 1506003	<b>Scania</b>	2090022	<b>Hyundai</b>	946007A500 946007A550
<b>Ford</b>	98CT2B372AA	<b>Solaris</b>	720387939	<b>IVECO</b>	42554824 504013848
<b>Hyundai</b>	946007A150	<b>Tata Daewoo</b>	3879500610	<b>Mercedes-Benz</b>	A0019050400 A0065427618
<b>IVECO</b>	4460000009	<b>PRO 032 004 0</b>		<b>Nissan</b>	479009X600
<b>Paccar</b>	1504929 1506003	<b>DAF</b>	1524828	<b>Paccar</b>	1400071 1505052
<b>Renault</b>	5010422332 5021170123	<b>IVECO</b>	41200560 41200561	<b>Scania</b>	2090024
<b>Scania</b>	1934569 2090023	<b>Paccar</b>	1524828	<b>Solaris</b>	1021400501
<b>PRO 032 002 0</b>		<b>PRO 032 005 0</b>		<b>Volvo</b>	21760204
<b>EvoBus</b>	A0015426818 A0015427818 A0025422518	<b>Scania</b>	1892051	<b>PRO 032 011 0</b>	
<b>PRO 032 006 0</b>		<b>PRO 032 007 0</b>		<b>DAF</b>	1518009 1531495
<b>Scania</b>	1892053	<b>DAF</b>	1850203 1862600 1870628	<b>EvoBus</b>	A0015423318 A0015428818 A0015428918 A0025422618 A0025423818
<b>PRO 032 007 0</b>		<b>Mercedes-Benz</b>	A0075427218	<b>Mercedes-Benz</b>	A0015423318 A0015428818 A0015428918 A0025422618 A0025423818

Marka OE	Numer OE	Marka OE	Numer OE	Marka OE	Numer OE
Paccar	1518009	<b>PRO 032 014 0</b>	Renault 21361881	Volvo	20509865
Solaris	920100080				21361884
<b>PRO 032 012 0</b>			Volvo 20509869	<b>PRO 032 016 0</b>	21361893
Scania	1892057	<b>PRO 032 015 0</b>			Renault
<b>PRO 032 013 0</b>			Renault 21361893		7421296829
Scania	1892058			Volvo	21296829

## Przewody przedłużające ABS ProVia



Produkt	Długość	Numer ProVia
	1800 mm	PRO 537 018 0
	2300 mm	PRO 537 023 0
	3000 mm	PRO 537 030 0
	3800 mm	PRO 537 038 0
	4000 mm	PRO 537 040 0
	5100 mm	PRO 537 051 0
	6000 mm	PRO 537 060 0
	8000 mm	PRO 537 080 0
	10 000 mm	PRO 537 100 0

## Przewody przedłużające ABS ProVia — odpowiedniki

Marka OE	Numer OE	Marka OE	Numer OE	Marka OE	Numer OE
<b>PRO 531 018 0</b>		Hyundai	10033431	MERITOR	S4497120180
Benalu	M058296	KÄSSBOHRER	7176020000	Nooteboom	8815
CLAAS	8351830	KEMPF	2305503		310020
DAF	1506061	KENWORTH	S449-712-018-0	Paccar	865699
FAYMONVILLE	13491	KÖGEL	341980	PETERBILT	S449-712-018-0
FREIGHTLINER	TDAS4497120180		2341980	Renault	5021170141
Fruehauf	CF371494	Langendorf	1110875	Scania	1912312
	M058296	LOHR	A05101394	Schmitz Cargobull	51213
	MO58296	MACK	6300-4497120180		7176020000
Goldhofer	162653		8235-S4497120180	SHOWA AIRCRAFT	A8188-003500
Great Dane	40500255	MAN	N2255200064	Naczepa użytkowa	4497120180
Hendrickson	4497120180	Manac	981-128969-03	VDL	20279117
					41156003

Marka OE	Numer OE	Marka OE	Numer OE	Marka OE	Numer OE
<b>Volvo</b>	3093242 WA4497120180 WAB4497120180	<b>Solaris</b>	1102905320	<b>Volvo</b>	WA4497120300
<b>PRO 531 023 0</b>		<b>Tirsan</b>	21150110041	<b>PRO 531 038 0</b>	
<b>Benalu</b>	M058431	<b>VDL</b>	41156004	<b>DAF</b>	1505060
<b>DAF</b>	1505058	<b>Volvo</b>	WA4497120230	<b>FREIGHTLINER</b>	TDAS4497120380
<b>Doll</b>	7029687	<b>Zorzi</b>	1070056	<b>Fruehauf</b>	1H312779603
<b>FAYMONVILLE</b>	8905	<b>PRO 531 030 0</b>		<b>Goldhofer</b>	162654
<b>Feldbinder</b>	865 8865	<b>Benalu</b>	M058318	<b>Hendrickson</b>	4497120380
<b>FREIGHTLINER</b>	TDAS4497120230	<b>DAF</b>	1505059	<b>KÄSSBOHRER</b>	7176022000 7788085000 1940(HENDRICKS)
<b>Fruehauf</b>	M058431 M05843101 MO5843101	<b>Doll</b>	7028007	<b>KEMPF</b>	2305525ALTERNATIV
<b>Goldhofer</b>	162657	<b>FAYMONVILLE</b>	1120	<b>KENWORTH</b>	S449-712-038-0
<b>Hendrickson</b>	4497120230	<b>Feldbinder</b>	63169	<b>KRONE</b>	5811313 58113130
<b>IVECO</b>	9449712023	<b>Fruehauf</b>	M059318	<b>Langendorf</b>	1110879
<b>KÄSSBOHRER</b>	21150110041	<b>Goldhofer</b>	163625	<b>LIEBHERR</b>	10010262
<b>KEMPF</b>	2305020 2305020ALTERNATIV	<b>KÄSSBOHRER</b>	21150110007	<b>LOHR</b>	A05101304
<b>KENWORTH</b>	S449-712-023-0	<b>KODAIRA INDUSTRIAL</b>	VS70000133	<b>MACK</b>	6300-4497120380 8235-S4497120380
<b>KÖGEL</b>	341981	<b>KÖGEL</b>	341982	<b>MAN</b>	N2255200065
<b>KRONE</b>	5818310 58183100 505818310	<b>KRONE</b>	5811094 58110940 505811094	<b>MERITOR</b>	S4497120380
<b>Langendorf</b>	1110876	<b>Langendorf</b>	1110877	<b>NIPPON FRUEHAUF</b>	7385-267
<b>LIEBHERR</b>	10010261	<b>LIEBHERR</b>	104000106 502664408 502815701	<b>NIPPON TREX</b>	924301-00123
<b>Meiller</b>	79684270112650	<b>LOHR</b>	4497120300	<b>Nooteboom</b>	310021 1529250
<b>MERITOR</b>	S4497120230	<b>MAN</b>	N2955010109	<b>Paccar</b>	1505060
<b>Neoplan</b>	7173023	<b>Meiller</b>	79684339017403	<b>PETERBILT</b>	S449-712-038-0
<b>Nooteboom</b>	310023 1552750	<b>NIPPON TREX</b>	924301-00122	<b>Renault</b>	5021170144
<b>Orthaus</b>	508068 50809802300	<b>Orthaus</b>	508070	<b>Scania</b>	1912313
<b>Otokar</b>	AIF0637	<b>Otokar</b>	AIF0840	<b>Schmitz Cargobull</b>	51214 4497120380 7176022000 7788085000 SO51214
<b>Paccar</b>	1505058	<b>Paccar</b>	1505059	<b>Schwarz Müller</b>	33684
<b>PETERBILT</b>	S449-712-023-0	<b>Renault</b>	5021170143	<b>TEREX</b>	2153412
<b>Renault</b>	5021170142	<b>Scania</b>	1738452	<b>Tirsan</b>	21150110011
<b>Scania</b>	1788951	<b>Schmitz Cargobull</b>	51276 SO51276 T2004493	<b>VAN HOOL</b>	10544069
<b>Schmitz Cargobull</b>	51276 53996 4497120230	<b>Schwarz Müller</b>	34254	<b>Volvo</b>	3095724 WAB4497120380
		<b>SHOWA AIRCRAFT</b>	A8188-012300	<b>Zorzi</b>	6106028
		<b>Tirsan</b>	21150110007		
		<b>VAN HOOL</b>	10522033		

Marka OE	Numer OE	Marka OE	Numer OE	Marka OE	Numer OE
<b>PRO 531 040 0</b>					
DAF	867636	Nootboom	2008950 3311373	KÖGEL	332398
FAYMONVILLE	82016	Orthaus	50809805100	Langendorf	1110884
Feldbinder	8864	Paccar	1505061	LIEBHERR	502663508
IVECO	5801110953	PETERBILT	S449-712-051-0	Neoplan	7173080
KEMPF	2305525	Renault	5021170145	Nootboom	15502 1077834
KÖGEL	330417	SAF	5400012800	Paccar	867637
Langendorf	1110880	Scania	1784591	Scania	1784592
Meiller	79684470121992	Schmitz Cargobull	51368 4497120510 7176023000 7788086000 S051368	Schwarz Müller	35268
Paccar	867636	Schwarz Müller	33869	<b>PRO 531 100 0</b>	
Scania	2091317	Tirsan	21150110010	Alexander Dennis	65387712
Schmitz Cargobull	1BREMSE0201	VAN HOOL	10545601	DAF	871383
Volvo	WA4497120400	Volvo	8065627 WAB4497120510	FAYMONVILLE	8908
<b>PRO 531 051 0</b>		Wabash National	11400191-03	Feldbinder	8836
DAF	1505061	<b>PRO 531 060 0</b>		Goldhofer	163540
Doll	7040303	DAF	1505062	Hüffermann	6BA0010004
FAYMONVILLE	8917	FAYMONVILLE	8906	KÄSSBOHRER	21150110009
Feldbinder	854 8854	Feldbinder	8860	KEMPF	2305520
FREIGHTLINER	TDAS4497120510	Goldhofer	163541	KÖGEL	339637
Goldhofer	162655	KÖGEL	328454 3284540	KRONE	5811098 58110980 505811098
Hendrickson	4497120510	Langendorf	1110882	Langendorf	1110886
Irizar	8015554	LIEBHERR	502663608	LOHR	A05101315
KÄSSBOHRER	7176023000 7788086000 21150110010	Meiller	79684639019947	MERITOR	S4497121000
KENWORTH	S449-712-051-0	Otokar	16N0803778AA	NIPPON TREX	924301-00126
KÖGEL	330419	Paccar	1505062	Nootboom	1599220 3311371
KRONE	5811089 58110890	Scania	2091318	Orthaus	508075 50809810002
Langendorf	1110881	Volvo	WA4497120600	Paccar	871383
LIEBHERR	5010086 10167900 502663708	<b>PRO 531 080 0</b>		Scania	1738453
LOHR	4497120510	DAF	867637	Schmitz Cargobull	52144 SO52144
MACK	6300-4497120510 8235-S4497120510	Doll	7055990	Schwarz Müller	33862
Meiller	79696139004922	FAYMONVILLE	8907	Tirsan	21150110009
MERITOR	S4497120510	Feldbinder	61392	Trolley Boats LLC	4497121000
NIPPON FRUEHAUF	7835-389	Goldhofer	163639	VAN HOOL	10574059
		KEMPF	2305508	Volvo	WA4497121000

# ZAWÓR ELEKTROMAGNETYCZNY MODULATORA ABS

Zawór elektromagnetyczny modulatora ABS został zaprojektowany w celu zwiększania, obniżania lub utrzymywania ciśnienia wymagane w siłownikach hamulcowych pojazdu w trakcie hamowania. Podnosi ogólny poziom bezpieczeństwa pojazdu i poprawia skuteczność hamulców w celu optymalizacji wydajności.



## Główne właściwości

- Maksymalne ciśnienie 13 bar
- Klasa ochrony III VDE 0580
- Funkcja ograniczania ciśnienia naczepy
- Funkcja hamowania awaryjnego jest wykonywana przez BBA i sterowania przez ABS
- Zapewnia najwyższe normy bezpieczeństwa w układach hamulcowych EBS naczep

CECHA	CZĘŚĆ ORYGINALNA (OE)	PROVIA	PRZECIĘTNA CZĘŚĆ W SEKTORZE OBSŁUGI POSPRZEDAŻNEJ*
-------	-----------------------	--------	--

Odporność na korozję (w godzinach)



Wyciek (cm<sup>3</sup>/min) po teście wytrzymałości



Okres eksploatacji



\* Przeciętny produkt alternatywny o niskich parametrach

Numer ProVia	Maks. ciśnienie robocze	Oporność	Napięcie	Natężenie nominalne	Port 1	Port 2
PRO 472 001 0	13 bar	IP69K DIN 40050 Bl.8	24 V DC	≤1,65	M22 x 1,5 JED-388	M22 x 1,5 JED-388
PRO 472 002 0	13 bar	IP69K DIN 40050 Bl.9	24 V DC	≤1,65	M22 x 1,5 JED-152	M22 x 1,5 JED-152



## Zawór elektromagnetyczny modulatora ABS ProVia — odpowiedniki

Marka OE	Numer OE	Marka OE	Numer OE	Marka OE	Numer OE
<b>PRO 472 001 0</b>					
Alexander Dennis	6575332	Mercedes-Benz	44296544 5010143058 81524526038 A0044296544	HYUNDAI	594207F000
Ashok Leyland	445332075			IRISBUS	41027224 4460000008
CNHTC	AZ87355000100 WG90003605151 WG90003605152 WG9000360515/1	MERITOR	S4721950160	IRIZAR	8015515
DAF	1304635 1505210 1524831	Neoplan	81524526019	IVECO	1079666 41027224 41211070 42070065 42123220 42542734 4460000008 5801091133 E4460000008
ERF	4082200	Nissan	464139X401		
EvoBus	A0044296544	Paccar	1505210 1524831	KENWORTH	S472-195-018-0
FAW	355031050A	PETERBILT	S472-195-016-0	KIA	0K87T43802
Foton	1417135900001 1419335676004 1612135900002 H0356D02001A0 H4356D02001A0 L0356012003A0	Renault	44296544 5010143058 81524526038	KING LONG	235600020 35A0350010
HINO	899960117A	Scania	1453761 1934974 1934978	LIEBHERR	502666708
Irisbus	41211070 5006034256 5006143405	Shaanxi	DZ95189583020	MACK	6300-4721950180 8235-S4721950180
IVECO	125726 41027224 41211070 42070065 42123220 42542734 5006034256 5006143405 9472195055	UD Trucks	464139X401	MERITOR	S4721950180
KENWORTH	S472-195-016-0	VDL	20252300	OTOKAR	13C0008804AA
Leyland DAF	1304635 ABRA143 ABRD758	Volvo	WA4721950160 WAB4721950160	PACCAR	1504901
MACK	6300-4721950160	<b>PRO 472 002 0</b>		PETERBILT	S472-195-018-0
MAN	4082200 44296544 4721950160 5010143058 81524525019 81524526019 81524526038 ZG110050007	ALEXANDER DENNIS	6538771 6576932 6579421 6579422	SCANIA	1376793 1453761 1518589 1934975
		ASHOK LEYLAND	445332007	SCHWARZMÜLLER	12992
		CNHTC	WG9718360002 WG97183600021 WG9718360002/1	SHAANXI	61223550112 DZ9100580213
		DAEWOO	3453401300	SOLARIS	1102963200
		DAF	1504901	TEREX	132412
		FAUN	99707006699	VAN HOOL	10674229
		FAW	35503156S S35503156S	VDL	28210607900
		FELDBINDER	7292	VOLVO	1079666 41027224 41211070 42070065 42123220 42542734 WAB4721950180
		FORD	YC442C219AA	YUTONG	355000017
		FOTON	1106935600030 1106936800030 1417135900001		
		FREIGHTLINER	TDAS4721950180		



# ELEKTRONICZNIE STEROWANE ZAWIESZENIE PNEUMATYCZNE

ZAWÓR ELEKTROMAGNETYCZNY ECAS • CZUJNIK ODLEGŁOŚCI ECAS





# ZAWÓR ELEKTRO- MAGNETYCZNY ECAS

W elektronicznie sterowanym zawieszaniu pneumatycznym, zawór elektromagnetyczny stanowi interfejs pomiędzy elektrycznymi sygnałami wyjściowymi z elektronicznego urządzenia sterującego, a aktywowanymi pneumatycznie sygnałami dla miechów zawieszania pneumatycznego.

## Główne właściwości

- Zakres temperatur: od -40°C do +80°C
- Ciśnienie robocze: 5 – 13 bar
- Interfejs: typ połączenia elektrycznego, typ połączenia pneumatycznego, położenie śrub montażowych
- Wszystkie warianty (z wyjątkiem PRO 412 004 0 i PRO 412 005 0) wyposażone w tłumik
- Gwint portu M22×1.5 zgodny z normą Voss 230
- Łączone elektrycznie złącza zgodne z normą DIN 72585



CECHA	CZĘŚĆ ORYGINALNA (OE)	PROVIA	PRZECIĘTNA CZĘŚĆ W SEKTORZE OBSŁUGI POSPRZEDAŻEJ*
Wyciek -40 °C (cm <sup>3</sup> / min)			
Wyciek +80 °C (cm <sup>3</sup> / min)			
Okres eksploatacji produktu			

\* Przekiętny produkt alternatywny o niskich parametrach

## Zawór elektromagnetyczny ProVia ECAS

Numer ProVia	Zastosowanie	Połączenie elektryczne (e-connection)	Uwagi
PRO 412 000 0	2-punktowa regulacja tylnej osi (2 czujniki odległości)	1 bagnet DIN 72585-A1-4.1-Sn/K2	<ul style="list-style-type: none"> <li>• Tłumik w porcie 3</li> </ul>
PRO 412 001 0	2-punktowa regulacja tylnej osi (2 czujniki odległości)	1 bagnet DIN 72585-A1-4.1-Sn/K2	<ul style="list-style-type: none"> <li>• Tłumik w porcie 3</li> <li>• Port 21 zamknięty</li> </ul>
PRO 412 002 0	1-punktowa regulacja tylnej osi (1 czujnik odległości)	1 bagnet DIN 72585-A1-4.2-Sn/K1	<ul style="list-style-type: none"> <li>• Dławik poprzeczny</li> <li>• Tłumik w porcie 3</li> <li>• Dławik poprzeczny</li> </ul>
PRO 412 003 0	1-punktowa regulacja przedniej osi (1 czujnik odległości)	1 bagnet DIN 72585-A1-3.6-Sn/K2	<ul style="list-style-type: none"> <li>• Odpowietrzany przez zawór tylnej osi</li> <li>• Tłumik w porcie 3</li> <li>• Dławik poprzeczny</li> </ul>
PRO 412 004 0	1-punktowa regulacja przedniej osi (1 czujnik odległości)	1 bagnet DIN 72585-A1-2.1-Sn/K2	<ul style="list-style-type: none"> <li>• Odpowietrzany przez zawór tylnej osi</li> <li>• Dławik poprzeczny</li> </ul>
PRO 412 005 0	1-punktowa regulacja przedniej osi (1 czujnik odległości)	1 bagnet DIN 72585-A1-3.6-Sn/K2	<ul style="list-style-type: none"> <li>• Odpowietrzany przez zawór tylnej osi</li> <li>• Dławik poprzeczny</li> </ul>

Numer ProVia	Zastosowanie	Połączenie elektryczne (e-connection)	Uwagi
PRO 412 006 0	Oś przednia w autobusach	1 bagnet DIN 72585-A1-3.6-Sn/K2 1 bagnet DIN 72585-A1-4.1-Sn/K2	<ul style="list-style-type: none"> <li>Funkcja przykłąku</li> <li>Zintegrowana funkcja odpowietrzania</li> <li>Tłumik w porcie 3</li> </ul>
PRO 412 007 0	Oś przednia w autobusach	1 bagnet DIN 72585-A1-3.6-Sn/K2 1 bagnet DIN 72585-A1-4.2-Sn/K2	<ul style="list-style-type: none"> <li>Funkcja przykłąku</li> <li>Tłumik w porcie 3</li> </ul>

## Zawór elektromagnetyczny ProVia ECAS - odpowiedniki

Marka OE	Numer OE	Marka OE	Numer OE	Marka OE	Numer OE
<b>PRO 412 000 0</b>		<b>Langendorf</b>	1111648	<b>YUTONG</b>	350601075
<b>EvoBus</b>	A0003278525	<b>Leyland DAF</b>	1302682	<b>PRO 412 002 0</b>	
<b>Hyundai</b>	558028KZZ0		1343254	<b>Alexander Dennis</b>	AB4729000550
<b>Kia</b>	558028KZZ0		ABRA180	<b>Ashok Leyland</b>	442562004
<b>Mercedes-Benz</b>	0003278525		ABRB811	<b>DAF</b>	1343255
<b>PRO 412 001 0</b>		<b>LOHR</b>	F00257376		1304587
<b>Alexander Dennis</b>	661657	<b>MAN</b>	81259026146	<b>Doll</b>	7055976
	AB4729000530		81259026239		7088657
	ABA0003276825		2Z0607361G	<b>FAW</b>	2941605-55A
			N2259026006	<b>FAYMONVILLE</b>	14177
<b>Daewoo</b>	3425002880	<b>Mercedes-Benz</b>	A0003276725	<b>Feldbinder</b>	1042813
<b>DAF</b>	1302682		4810123666446		083184
	1343254	<b>Neoplan</b>	1101016529	<b>Goldhofer</b>	165646
	1505294		81259026146	<b>Irisbus</b>	41211012
	1506180		81259026239	<b>Isuzu</b>	1825639780
<b>E.R.F.</b>	81259026146	<b>Orthaus</b>	495068	<b>IVECO</b>	41211012
<b>EvoBus</b>	A0003276725	<b>Renault</b>	5010143096	<b>KÄSSBOHRER</b>	21145210032
<b>FAYMONVILLE</b>	13769		5010422345		21150110028
<b>Ford</b>	4C463038AA	<b>Scania</b>	1383956	<b>Kinglong</b>	29Y11-45020
<b>Foton</b>	1618029600001		1934983	<b>KÖGEL</b>	339077
<b>Hyundai</b>	559507K700		1934990	<b>KRONE</b>	5813398
<b>Irisbus</b>	41211013	<b>Schmitz Cargobull</b>	1023612		505820672/0
	500310195	<b>Schwarzmüller</b>	36833	<b>Langendorf</b>	1111649
<b>Irizar</b>	8015530		1021402002	<b>Leyland DAF</b>	1304587
<b>Isuzu</b>	1825637130	<b>Solaris</b>	1021402002		ABRA090
<b>IVECO</b>	41211013	<b>VDL Bus</b>	41343254		ABRB810
	500310195		759000177	<b>LOHR</b>	F00295081
<b>Kinglong</b>	29Y11-45025		28220102600	<b>MAN</b>	81259026145
<b>KRONE</b>	505820513	<b>Volvo</b>	20707211		
		<b>VW</b>	2Z0607361F		

Marka OE	Numer OE	Marka OE	Numer OE	Marka OE	Numer OE
	81259026238	<b>PRO 412 004 0</b>		<b>EvoBus</b>	A0003279725
	81259029145	<b>Mercedes-Benz</b>	A0003278425	<b>Foton</b>	1618029600001
	N2259026005	<b>PRO 412 005 0</b>		<b>Irizar</b>	8015529
<b>Meiller</b>	798307/70009948	<b>Doll</b>	7093146	<b>MAN</b>	2Z0601361F
	798857/70193564	<b>E.R.F.</b>	81259026144	<b>Mercedes-Benz</b>	A0003279725
<b>Neoplan</b>	81259026145	<b>Goldhofer</b>	168923	<b>Shaanxi</b>	6180J-3629112
<b>Nooteboom</b>	16062	<b>Hyundai</b>	558018R900	<b>VDL Bus</b>	41150130
	3478624	<b>Irisbus</b>	41211011		759000174
<b>Renault</b>	5010457434	<b>IVECO</b>	41211011	<b>VW</b>	2Z0601361G
<b>Scania</b>	1934984	<b>Kia</b>	558018R900	<b>YUTONG</b>	3506-01316
	1934991	<b>KRONE</b>	5813774	<b>PRO 412 007 0</b>	
<b>Schmitz Cargobull</b>	1066451		505821128	<b>Hyundai</b>	558018KZZO
	052540	<b>MAN</b>	81259026144	<b>KRONE</b>	5813774
	INS033-0018		81259029144		5813774/1
<b>Schwarzmüller</b>	38091	<b>Renault</b>	4729000540	<b>MAN</b>	81259026144
	93651		5010143097		81259026230
<b>Tirsan</b>	21145210032		5010457151		81259029144
	21150110028	<b>Volvo</b>	20734168	<b>Neoplan</b>	81259026230
<b>VDL Bus</b>	9116823	<b>PRO 412 006 0</b>		<b>Renault</b>	5010143097
<b>Volvo</b>	20707214	<b>Alexander Dennis</b>	662174		
<b>PRO 412 003 0</b>		<b>DAF</b>	1150130		
<b>MAN</b>	81259026237		1525422		
	82259026237				
<b>Neoplan</b>	81259026237				

## Wymiana zaworów ECAS1 na zawory ProVia ECAS3

Bezproblemowa wymiana zaworów ECAS1 na ECAS3 wymaga użycia konkretnych zestawów naprawczych. Poprawna integracja zaworów ECAS3 w układzie ECAS pojazdu może wymagać maksymalnie 3 zestawów naprawczych. Rodzaje zestawów wyszczególniono poniżej w oparciu o ich funkcje.

### Połączenie zaworu elektromagnetycznego

Zestawy naprawcze umożliwiają przejście z pojedynczego zaworu elektromagnetycznego M27 (ECAS1) na zawory bagnetowe DIN (ECAS3).

**894 601 134 2**  
Przewód przejściowy (1-drożny)



**472 880 929 2**  
Przewód przejściowy (2-drożny)



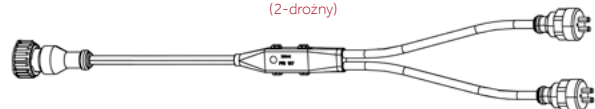
**472 880 928 2**  
Przewód przejściowy (3-drożny)



**472 880 930 2**  
3 przewody: 1× przewód przejściowy (1-drożny)



1× przewód przejściowy  
(2-drożny)



1× przewód przejściowy  
(3-drożny)



## Połączenie elektryczne

Zestawy naprawcze gwarantują prawidłowe połączenie z portem elektrycznym.

Zestaw naprawczy 894 601 161 2 pełni funkcję przedłużenia i zapewnia prawidłowe przyporządkowanie styków.

Zestaw naprawczy 472 880 931 2 bez przedłużenia również zapewnia zmianę ułożenia styków w gnieździe.

**894 601 161 2**  
Przewód przejściowy (przedłużający)



**472 880 931 2**  
Przewód przejściowy (przedłużający i zmieniający przyporządkowanie styków)



## Połączenie Voss

Niektóre warianty ECAS1 dysponują pneumatycznym portem zasilającym M16x1,5 Voss, podczas gdy ECAS3 są wyposażone w port M22x1.5 Voss. Zestawy naprawcze umożliwiają redukcję z M22x1.5 na M16x1.5 i zapewniają szczelne połączenie. Pozwalają wykorzystać istniejące złącza pneumatyczne pojazdu.

**472 880 932 2**  
Przewód przejściowy Voss, 2× pierścieni O-ring (M22x1.5/ M16x1.5), podkładka



**472 880 933 2**  
Przejściówka Voss, pierścieni O-ring (M22x1.5)

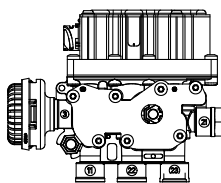


## Połączenie pneumatyczne

Niektóre zawory ECAS1 dysponują standardowymi metrycznymi gwintami we wszystkich portach pneumatycznych, podczas gdy wszystkie zawory ECAS3 mają metryczne złącza gwintowane Voss. W przypadku tych zaworów należy stosować zestaw naprawczy 472 900 931 2, aby zapewnić szczelność połączenia pneumatycznego.

**472 900 931 2**  
4× pierścieni O-ring



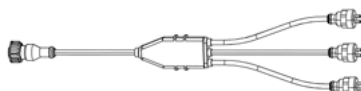


## Wymiana zaworów ECAS1 na zawory ProVia ECAS3 PRO 412 001 0

PRO 412 001 0 zastosowanie wyszczególnionych poniżej zestawów naprawczych pozwala zastąpić wskazane części OE.



**472 880 928 2**  
Przewód przejściowy (3-drożny)



**472 880 928 2**  
Przewód przejściowy (3-drożny)

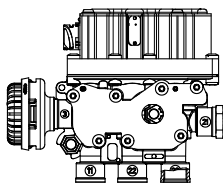


**472 900 931 2**  
4× pierścień O-ring



**472 900 931 2**  
4× pierścień O-ring

Marka OE	Numer OE	Marka OE	Numer OE	Marka OE	Numer OE
Alexander Dennis	AB4729000010	DAF	1505290	DAF	1518917
DAF	1249402		1505292	Irisbus	41003307
	1506152	EvoBus	8241562000	Iveco	41003307
	1505291R	MAN	81259026117		
	1506179	Neoplan	81259026117		
	527488	Paccar	1505290		
EvoBus	82416830000		1505292		
	A0003276225	SCANIA	1105670		
Faymonville	3545				
Irisbus	97106463				
	U401907801				
Langendorf	1111646				
MAN	1169000				
	81259026154				
Mercedes-Benz	A0003276225				
Neoplan	11016528				
	102140300				
	81259026154				
Paccar	1505291R				
Renault	5021170199				
SCANIA	1934986				
	2089751				
VDL Bus	1249402				
	41249402				



## Wymiana zaworów ECAS1 na zawory ProVia ECAS3 PRO 412 002 0

PRO 412 002 0 zastosowanie wyszczególnionych poniżej zestawów naprawczych pozwala zastąpić wskazane części OE.



**472 880 929 2**  
Przewód przejściowy (2-drożny)



**472 880 929 2**  
Przewód przejściowy (2-drożny)



**472 900 931 2**  
4x pierścień O-ring



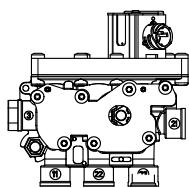
**472 900 931 2**  
4x pierścień O-ring

Marka OE	Numer OE	Marka OE	Numer OE	Marka OE	Numer OE
DAF	1249319 1518916	Goldhofer	164786	Irisbus	41003310
Feldbinder	11594	MAN	81259026132	Iveco	41003310
Kögel	324471	Meiller	39004927 796967		
Krone	505810491/0	Neoplan	81259026132		
MAN	1168275 81259026155	Schmitz	050703		
Neoplan	81259026155				
Paccar	ACHE898				
Renault	5010235153				
SCANIA	1347572 1934988				
Schmitz	051347				
VDL Bus	1249319 41249319				



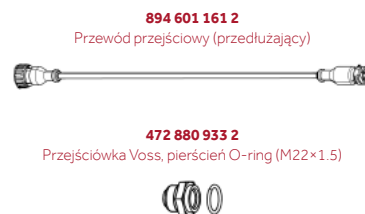
**472 880 931 2**  
Przewód przejściowy (przedłużający i zmieniający przyporządkowanie styków)

Marka OE	Numer OE
DAF	1506181
SCANIA	1934993

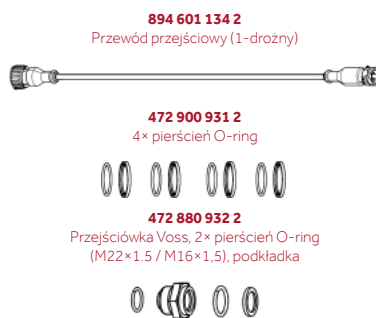
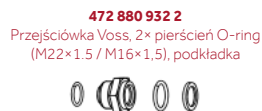


## Wymiana zaworów ECAS1 na zawory ProVia ECAS3 PRO 412 005 0

PRO 412 005 0 zastosowanie wyszczególnionych poniżej zestawów naprawczych pozwala zastąpić wskazane części OE.



Marka OE	Numer OE	Marka OE	Numer OE	Marka OE	Numer OE
<b>EvoBus</b>	A0003276325	<b>Neoplan</b>	81259026144	<b>Renault</b>	5010422018
<b>Irisbus</b>	U401907802				
<b>Kögel</b>	325209				
<b>Krone</b>	505810492 5810492				
<b>MAN</b>	81259026144				
<b>Mercedes-Benz</b>	A0003276325				
<b>Neoplan</b>	102140210				
<b>SCANIA</b>	1934989				



Marka OE	Numer OE	Marka OE	Numer OE
<b>Irisbus</b>	41003308	<b>EvoBus</b>	8241563000
<b>Iveco</b>	41003308	<b>MAN</b>	1213753 81259026113
		<b>Neoplan</b>	11016526 102140200 81259026113
		<b>Renault</b>	5810112384
		<b>Schmitz</b>	50704



# CZUJNIK POŁOŻENIA WYSOKOŚCI ECAS

W elektronicznie sterowanym zawieszeniu pneumatycznym (ECAS) czujnik położenia wysokości, połączony ze swoją osią ramieniem dźwigni, monitoruje odległość pomiędzy osią, a nadwoziem pojazdu, i za pomocą przewodu czujnika wysyła sygnały do ECU. To punkt wyjścia w procesie elektronicznego sterowania stabilnością pojazdu ciężarowego.

## Główne właściwości

- Precyzyjny ruch obrotowy armatury
- Dostosowane do pracy po obu stronach pojazdu
- Dostępne trzy warianty z krzyżakiem i jeden wariant z dźwignią prostą
- Napięcie zasilania: PULSACYJNY PRĄD STAŁY 8 – 16 V (DC)
- Zużycie energii: maks. 90 mA
- Połączenie elektryczne: Bagnet ISO 15170
- Zakres temperatur: od -40°C do +80°C
- Ochrona zgodna z normą ISO 20653: IP 6K9K



Numer ProVia	Typ dźwigni	Tolerancja krzywej charakterystyki
PRO 412 030 0	Dźwignia prosta	–
PRO 412 031 0	Krzyżak	$t_{+50^\circ} - t_{0^\circ} = 150 \pm 8 \mu s$
PRO 412 032 0	Krzyżak	$t_{+50^\circ} - t_{0^\circ} = 146 \pm 4 \mu s$
PRO 412 033 0	Krzyżak	$t_{+50^\circ} - t_{0^\circ} = 142 \pm 8 \mu s$

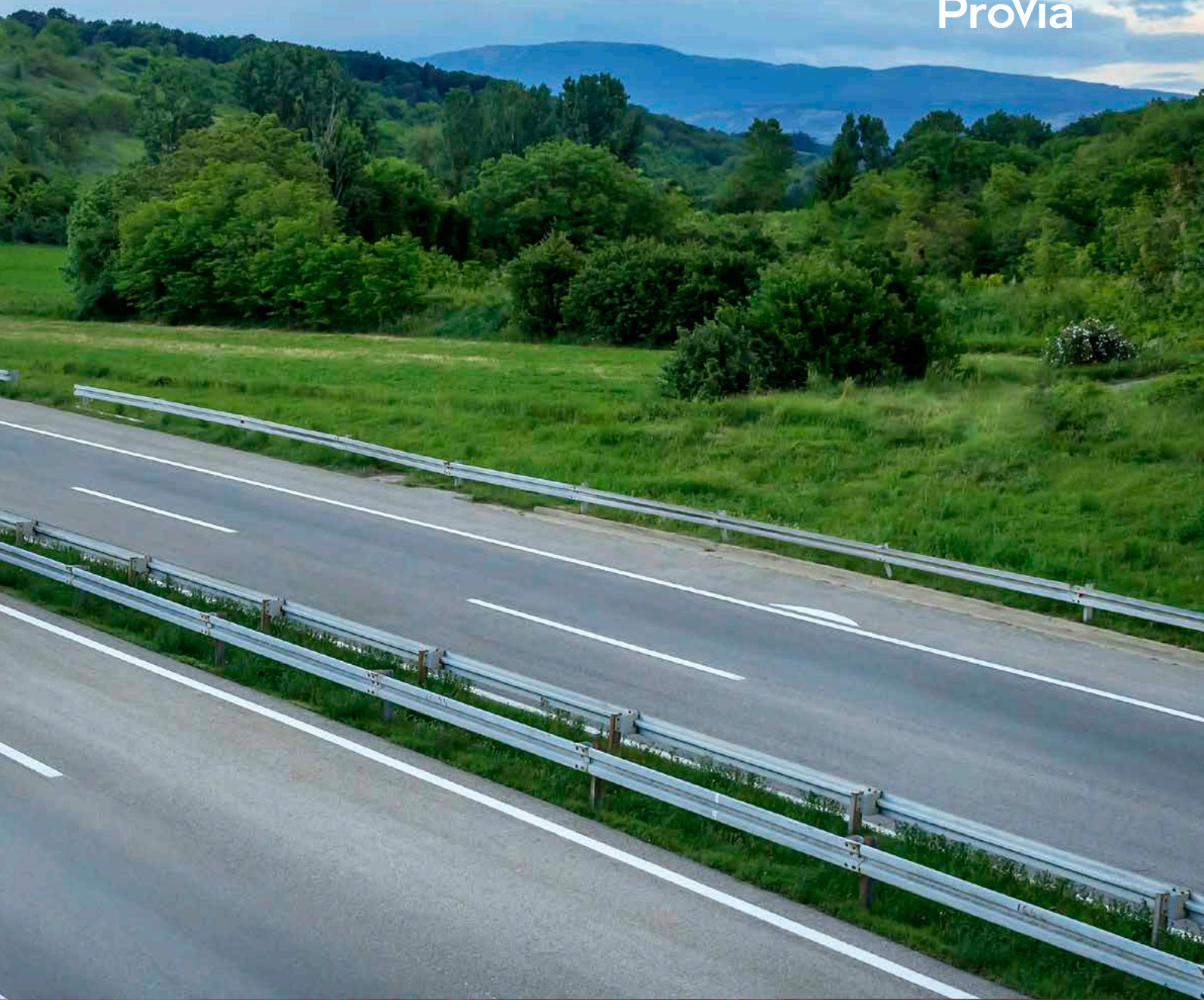
## Czujnik położenia wysokości ProVia ECAS - odpowiedniki

Marka OE	Numer OE	Marka OE	Numer OE	Marka OE	Numer OE
<b>PRO 412 030 0</b>		<b>Nooteboom</b>	3478622	<b>FAW</b>	3614315-Y671/A
<b>Alexander Dennis</b>	662172	<b>Otokar</b>	A-IF2063	<b>Hyundai</b>	558508D000
<b>DAF</b>	1365935	<b>Paccar</b>	1365935	<b>Irisbus</b>	41200708
<b>Doll</b>	7119045	<b>Renault</b>	5010422344	<b>IVECO</b>	41200708
<b>FAYMONVILLE</b>	214004	<b>Scania</b>	1495828 1934584 2099046	<b>Kia</b>	558508D000
<b>Irizar</b>	8015544	<b>Schmitz Cargobull</b>	1055349	<b>MAN</b>	81259370040
<b>IVECO</b>	M78121482	<b>Schwarz Müller</b>	86461	<b>Mercedes-Benz</b>	A0025426718
<b>KÄSSBOHRER</b>	21151103152	<b>Tirsan</b>	21151103152	<b>Scania</b>	1448082 1934585
<b>KÖGEL</b>	6503143/0	<b>VDL Bus</b>	262643 2026243 759000181	<b>PRO 412 032 0</b>	
<b>KRONE</b>	515005712	<b>Volvo</b>	WA4410501000	<b>EvoBus</b>	A0035422618
<b>Langendorf</b>	1273177	<b>PRO 412 031 0</b>		<b>Mercedes-Benz</b>	0035422618
<b>LECITRAILER</b>	4501002	<b>CNHTC</b>	WG9925715101/1	<b>Paccar</b>	1528811
<b>Leyland DAF</b>	1365935 ABRA506	<b>Daewoo</b>	3425002890	<b>Scania</b>	1934586
<b>LOHR</b>	A05101487	<b>DAF</b>	1524843	<b>PRO 412 033 0</b>	
<b>Meiller</b>	798385/70182397	<b>EvoBus</b>	A0025426718	<b>MAN</b>	81259370040
<b>NATO</b>	6695123889365			<b>Neoplan</b>	81259370040



# POŁĄCZENIE PRZYCZEPY

PRZEWODY SPIRALNE I PROSTE • ZŁĄCZE PRZEWODÓW  
PNEUMATYCZNYCH • AKCESORIA ELEKTRYCZNE



# PRZEWODY SPIRALNE I PROSTE

Przewody spiralne ProVia są stosowane w układach hamulcowych jako elastyczne połączenie między pojazdem holującym i naczepą.



## Główne właściwości

- Przewód spiralny wielowarstwowy
- Zewnętrzna warstwa PA12 zapewnia wytrzymałość na szczególnie niebezpieczne czynniki i pełni funkcję wskaźnika zużycia
- Zredukowany asortyment, ponieważ warianty ProVia są kompatybilne z szeroką gamą systemów oryginalnego wyposażenia (OE)
- Część uniemożliwiająca zapętlenie w celu zapobieżenia uszkodzeniu spirali
- Mocowanie z mosiądzu
- Zakres temperatur: od -40°C do +100°C
- Wszystkie przewody ProVia spełniają normę ISO7628
- Ponadto przewody spiralne posiadają certyfikat zgodności z ISO7375

CECHA	CZĘŚĆ ORYGINALNA (OE)	PROVIA	PRZECIĘTNA CZĘŚĆ W SEKTORZE OBSŁUGI POSPRZEDAŻNEJ*
Struktura materiału			
Odporność chemiczna			
Zakres temperatur (°C)			
Zabezpieczenie powierzchniowe złączy			
Elastyczność			

\* Przeciętny produkt alternatywny o niskich parametrach

## Przewody spiralne

Norma: ISO 7375 / ISO 7628  
Długość robocza: 4 m

Kolor: Czarny, rozmiar: 12×1,5 mm  
Maks. ciśnienie działania: 10 bar

Numer ProVia	Złącza	Kolor zabezpieczenia przed zapętleniem
PRO 711 056 0	M16×1,5 męskie / M16×1,5 męskie	Czerwony
PRO 711 057 0	M16×1,5 męskie / M16×1,5 męskie	Żółty
PRO 711 058 0	M22×1,5 męskie / M22×1,5 męskie	Czerwony
PRO 711 059 0	M22×1,5 męskie / M22×1,5 męskie	Żółty
PRO 711 060 0	M16×1,5 męskie / M18×1,5 żeńskie	Czerwony
PRO 711 061 0	M16×1,5 męskie / M18×1,5 żeńskie	Żółty
PRO 711 062 0	M18×1,5 żeńskie / M18×1,5 żeńskie	Czerwony
PRO 711 063 0	M18×1,5 żeńskie / M18×1,5 żeńskie	Żółty

## Przewody proste

Norma: ISO 7628

Kolor: Czarny

Długość robocza: 25 m

Maks. ciśnienie działania: 12,5 bar

Numer ProVia	Rozmiar
PRO 251 106 6	6×1,0 mm
PRO 251 108 6	8×1,0 mm
PRO 251 110 6	10×1,0 mm
PRO 251 112 6	12×1,5 mm
PRO 251 115 6	15×1,5 mm

# ZŁĄCZE PRZEWODÓW PNEUMATYCZNYCH

Umożliwia połączenie pneumatyczne między samochodem ciężarowym i przyczepą. Zapewnia możliwość połączenia dwóch oddzielnych linii zasilania i sterowania, zapobiegając nieprawidłowemu połączeniu.

## Informacje ogólne

- Norma wydajności ISO 1728
- Uproszczona konstrukcja korpusu wytrzymała na ciężkie warunki pogodowe
- Solidna pokrywa zabezpieczająca przed pyłem



## Samochód ciężarowy

- Automatyczny
- M16×1,5
- Linia zasilania + obsługi
- Żółta + czerwona
- Z zaworem

## Przyczepa

- Standardowy
- M16×1,5
- Linia zasilania + obsługi
- Żółta + czerwona

CECHA	CZĘŚĆ ORYGINALNA (OE)	PROVIA	PRZECIĘTNA CZĘŚĆ W SEKTORZE OBSŁUGI POSPRZEDAŻNEJ*
Usztywnienie			
Czas eksploatacji produktu (w cyklach podłączenia / odłączenia)			
Okres eksploatacji (zwiększanie i zmniejszanie ciśnienia)			
Odporność na korozję (w godzinach)			
Wyciek +80 °C (cm <sup>3</sup> / min)			

\* Przeciętny produkt alternatywny o niskich parametrach

Numer ProVia	Typ pojazdu	Norma	Pokrywa	Port	Uwagi
PRO 200 221 0	Ciągnik	ISO 1728	Czerwony	M16×1,5	z zaworem
PRO 200 222 0	Ciągnik	ISO 1728	Żółty	M16×1,5	z zaworem
PRO 200 021 0	Przyczepa	ISO 1728	Czerwony	M16×1,5	swobodny przepływ
PRO 200 022 0	Przyczepa	ISO 1728	Żółty	M16×1,5	swobodny przepływ

# OSPRZĘT ELEKTRYCZNY

Gama osprzętu elektrycznego ProVia zawiera kompletną gamę rozwiązań do podłączania samochodów ciężarowych i przyczep. Gama ProVia obejmuje gniazda, złącza wtykowe, przewody przejściowe i przewody 7- oraz 15-stykowe.

## Główne właściwości

- Kompatybilne z ABS (5-stykowe) i EBS (7-stykowe)
- Przewód przejściowy umożliwia połączenie pomiędzy przewodem 15-stykowym a 2x 7-stykowym
- Przykręcane gniazda z przejrzystą identyfikacją styków, żadne narzędzia specjalne nie są potrzebne do montażu
- **Przewody:** Długość robocza 3,5 m; zabezpieczenie przed zapętleniem; wykonane z wytrzymałego poliuretanu
- **Gniazda:** zaciski śrubowe i kolorowe oznaczenia ułatwiające wykonanie okablowania
- **Złącza wtykowe:** zabezpieczone uszczelnieniem
- Pełna gama osprzętu elektrycznego ProVia posiada certyfikat ADR/GGVS
- Zakres roboczy od -40°C do +80°C
- Przewód spiralny ABS/EBS 7-stykowy, gniazdo 7-stykowe i złącze 7-stykowe spełniają normę ISO 7638
- Przewód spiralny 15-stykowy, przewód przejściowy, gniazdo 15-stykowe i złącze 15-stykowe spełniają normę ISO 12098



CECHA	CZĘŚĆ ORYGINALNA (OE)	PROVIA	PRZECIĘTNA CZĘŚĆ W SEKTORZE OBSŁUGI POSPRZEDAŻNEJ*
Zakres temperatur (°C)			
Maksymalna długość rozciągnięcia			
Średnica uzwojenia			
Liczba zwojów			

\* Przeciętny produkt alternatywny o niskich parametrach

## Przewody spiralne

Numer ProVia	PRO 531 000 0	PRO 531 001 0	PRO 531 002 0
Produkt			
Opis	Przewód spiralny ABS/EBS 7-pinowy	Przewód spiralny 15-pinowy	Przewód spiralny przejściowy pomiędzy przewodem 15-pinowym a 2x 7-pinowym
Napięcie (V)	24 V	24 V	24 V
Liczba zwojów	29 ±2	26 ±2	36 ±2
Materiał pokrycia uzwojenia	PU	PU	PU
Kolor uzwojenia	czarny	czarny	czarny
Średnica uzwojenia	50 ±5	60 ±5	40 ±5
Długość robocza	3,5 m	3,5 m	3,5 m
Dopuszczalne rozciągnięcie przewodu	4,0 m	4,0 m	4,0 m
Przekroje żył	3× 1,5 mm <sup>2</sup> + 2× 4 mm <sup>2</sup> + 2× 1,5 mm <sup>2</sup>	3× 2,5 mm <sup>2</sup> + 10× 1,5 mm <sup>2</sup> + 2× 1,5 mm <sup>2</sup>	6× 1,0 mm <sup>2</sup> + 1× 1,5 mm <sup>2</sup>
Zakres temperatur (°C)	od -40°C do +80°C	od -40°C do +80°C	od -40°C do +80°C
Kolor zabezpieczenia przed zapętleniem	czerwony	niebieski	czarny
Certyfikaty	ISO 7638, ISO 4091, GGVS/ADR	ISO 12098, ISO 4091, GGVS/ADR	ISO 12098, ISO 4091, GGVS/ADR

## Złącza wtykowe i gniazda

Numer ProVia	PRO 531 000 2	PRO 531 001 2	PRO 531 010 2	PRO 531 011 2
Produkt				
Opis	Gniazdo ABS/ EBS 7-pinowe	Gniazdo 15-pinowe	Złącze ABS/EBS 7- pinowe	Złącze 15-pinowe
Napięcie (V)	24 V	24 V	24 V	24 V
Zakres temperatur (°C)	od -40°C do +80°C	od -40°C do +80°C	od -40°C do +80°C	od -40°C do +80°C
Typ montażu styków	przykręcane	przykręcane	przykręcane	przykręcane
Kolorowe oznaczenie	✓	✓	✓	✓
Certyfikaty	ISO 7638, ISO 4091, GGVS/ADR	ISO 12098, ISO 4091, GGVS/ADR	ISO 7638, ISO 4091, GGVS/ADR	ISO 12098, ISO 4091, ADR/GGVS



# INDEKSY, LISTA ODPOWIEDNIKÓW

INDEKS WEDŁUG NAZWY CZĘŚCI PROVIA • INDEKS WEDŁUG  
NUMERU CZĘŚCI PROVIA • NUMER OE NUMER PROVIA





# Indeksy, lista odpowiedników

## Indeks według nazw części ProVia

Nazwa części ProVia	Strona	Nazwa części ProVia	Strona	Nazwa części ProVia	Strona
Zawór elektromagnetyczny modulatora ABS .....	86	Głowica cylindra sprężarki.....	48	Zawór awaryjnego zwalniania hamulca postojowego.....	69
Osuszacz powietrza .....	36	Złącze przewodów pneumatycznych.....	101	Pneumatyczny siłownik sprzęgła.....	62
Zespół przygotowania powietrza .....	38	Siłownik membranowo-sprężynowy z podwójną membraną.....	24	Zawór ograniczający ciśnienie.....	44
Siłownik membranowy.....	10	Czujnik położenia wysokości ECAS.....	97	Czterooobwodowy zawór zabezpieczający .....	43
Klocki hamulcowe.....	29	Zawór elektromagnetyczny ECAS.....	90	Przełącznikowy zawór awaryjnego hamowania przyczepy.....	74
Zawór poziomujący kabiny.....	54	Osprzęt elektryczny.....	102	Zawór przełącznikowy.....	71
Wkład.....	41	Główny zawór hamulcowy.....	66	Zawór regulacji wysokości platformy.....	56
Zawór poziomujący zawieszenia.....	52	Ręczny zawór hamulcowy.....	67	Siłownik membranowo-sprężynowy.....	18
Mechanizm wspomagania sprzęgła.....	60	Grzałka.....	40	Zawór zwalniania hamulców przyczepy.....	76
Przewody spiralne i proste.....	100	Wielooobwodowy zawór zabezpieczający.....	42	Czujnik prędkości kół.....	80

## Indeks według numerów ProVia

Numer ProVia	Strona	Numer ProVia	Strona	Numer ProVia	Strona
340 175 000 2 .....	30	PRO 000 007 0 .....	25	PRO 011 005 0.....	72
340 195 000 2 .....	30	PRO 000 008 0 .....	25	PRO 011 006 0.....	72
340 225 000 2 .....	30	PRO 000 009 0 .....	25	PRO 011 007 0.....	72
340 319 001 2 .....	30	PRO 000 010 0 .....	25	PRO 011 008 0.....	72
340 319 003 2 .....	30	PRO 000 011 0 .....	25	PRO 011 009 0.....	72
340 319 004 2 .....	30	PRO 000 012 0 .....	25	PRO 015 004 0.....	45
340 319 005 2*.....	30	PRO 000 013 0 .....	25	PRO 015 005 0.....	45
340 319 006 2*.....	30	PRO 000 017 0 .....	25	PRO 015 026 0.....	45
340 322 000 2 .....	30	PRO 000 018 0 .....	25	PRO 015 068 0.....	45
340 901 050 2 .....	30	PRO 006 001 0 .....	52	PRO 015 072 0.....	45
340 901 060 2 .....	30	PRO 006 002 0 .....	52	PRO 015 073 0.....	45
340 901 061 2 .....	30	PRO 006 003 0 .....	52	PRO 015 512 0.....	45
340 901 070 2 .....	30	PRO 006 004 0 .....	52	PRO 032 000 0.....	81
340 901 071 2 .....	30	PRO 007 001 0 .....	54	PRO 032 001 0.....	81
340 901 072 2 .....	30	PRO 007 003 0 .....	54	PRO 032 002 0.....	81
340 901 073 2 .....	30	PRO 007 007 0 .....	54	PRO 032 003 0.....	81
340 902 000 2 .....	30	PRO 007 010 0 .....	54	PRO 032 004 0.....	81
340 902 001 2 .....	30	PRO 007 011 0 .....	54	PRO 032 005 0.....	81
340 902 002 2 .....	30	PRO 007 023 0 .....	54	PRO 032 006 0.....	81
340 902 003 2 .....	30	PRO 007 028 0 .....	54	PRO 032 007 0.....	81
340 902 004 2 .....	30	PRO 007 030 0 .....	54	PRO 032 008 0.....	81
340 902 005 2 .....	30	PRO 007 036 0 .....	55	PRO 032 009 0.....	81
340 902 191 2 .....	30	PRO 010 200 2 .....	41	PRO 032 010 0.....	81
340 902 192 2 .....	30	PRO 010 300 0 .....	45	PRO 032 011 0.....	81
340 902 220 2 .....	30	PRO 010 301 0 .....	45	PRO 032 012 0.....	81
340 902 221 2 .....	30	PRO 010 302 0 .....	45	PRO 032 013 0.....	81
340 902 222 2 .....	30	PRO 010 314 0 .....	45	PRO 032 014 0.....	81
340 902 223 2 .....	30	PRO 010 317 0 .....	45	PRO 032 015 0.....	81
340 903 220 2 .....	30	PRO 010 318 0 .....	45	PRO 032 016 0.....	81
340 904 000 2 .....	30	PRO 010 332 0 .....	45	PRO 032 020 0.....	56
340 904 001 2 .....	31	PRO 010 333 0 .....	45	PRO 032 120 0.....	56
340 904 002 2 .....	31	PRO 011 000 0.....	72	PRO 032 220 0.....	56
340 904 003 2 .....	31	PRO 011 001 0.....	72	PRO 051 001 0.....	60
340 904 004 2 .....	31	PRO 011 002 0.....	72	PRO 051 002 0.....	60
340 904 005 2 .....	31	PRO 011 003 0.....	72	PRO 051 003 0.....	60
PRO 000 006 0.....	25	PRO 011 004 0.....	72	PRO 051 004 0.....	60

Numer ProVia	Strona	Numer ProVia	Strona	Numer ProVia	Strona
PRO 051 005 0	60	PRO 412 002 0	90	PRO 643 031 0	46
PRO 051 006 0	60	PRO 412 003 0	90	PRO 643 037 0	46
PRO 051 007 0	60	PRO 412 004 0	90	PRO 643 083 0	46
PRO 051 008 0	60	PRO 412 005 0	90	PRO 643 307 0	46
PRO 051 009 0	60	PRO 412 006 0	91	PRO 643 308 0	46
PRO 051 010 0	60	PRO 412 007 0	91	PRO 643 325 0	46
PRO 100 100 0	39	PRO 412 030 0	97	PRO 643 328 0	46
PRO 122 001 0	43	PRO 412 031 0	97	PRO 643 330 0	46
PRO 122 002 0	43	PRO 412 032 0	97	PRO 643 331 0	46
PRO 122 003 0	43	PRO 412 033 0	97	PRO 643 335 0	46
PRO 122 004 0	43	PRO 417 004 0	55	PRO 643 339 0	46
PRO 122 005 0	36	PRO 417 025 0	55	PRO 643 500 0	46
PRO 122 005 0	40	PRO 417 034 0	55	PRO 645 000 0	68
PRO 122 007 0	36	PRO 420 001 0	19	PRO 645 001 0	68
PRO 122 008 0	36	PRO 421 002 0	20	PRO 645 002 0	68
PRO 122 019 0	36	PRO 421 004 0	20	PRO 645 003 0	68
PRO 124 000 2	41	PRO 430 001 0	20	PRO 645 004 0	68
PRO 124 002 2	41	PRO 431 001 0	20	PRO 645 005 0	68
PRO 124 701 2	41	PRO 432 001 0	20	PRO 645 006 0	68
PRO 154 002 2	49	PRO 461 101 0	19	PRO 645 007 0	68
PRO 200 021 0	101	PRO 472 001 0	86	PRO 645 008 0	68
PRO 200 022 0	101	PRO 472 002 0	86	PRO 645 009 0	68
PRO 200 221 0	101	PRO 480 010 0	19	PRO 645 010 0	68
PRO 200 222 0	101	PRO 481 012 0	19	PRO 648 000 0	69
PRO 251 106 6	100	PRO 481 050 0	19	PRO 648 001 0	74
PRO 251 108 6	100	PRO 491 001 0	20	PRO 648 002 0	74
PRO 251 110 6	100	PRO 491 002 0	20	PRO 648 003 0	74
PRO 251 112 6	100	PRO 491 003 0	20	PRO 648 004 0	74
PRO 251 115 6	100	PRO 491 004 0	20	PRO 704 932 2	49
PRO 315 008 0	66	PRO 492 001 0	20	PRO 711 056 0	100
PRO 315 077 0	66	PRO 492 002 0	20	PRO 711 057 0	100
PRO 315 180 0	66	PRO 492 003 0	20	PRO 711 058 0	100
PRO 315 263 0	66	PRO 492 005 0	20	PRO 711 059 0	100
PRO 315 264 0	66	PRO 492 006 0	20	PRO 711 060 0	100
PRO 352 922 2	49	PRO 499 001 0	20	PRO 711 061 0	100
PRO 392 200 0	25	PRO 510 920 2	49	PRO 711 062 0	100
PRO 392 201 0	25	PRO 510 930 2	49	PRO 711 063 0	100
PRO 392 202 0	25	PRO 527 001 0	76	PRO 712 002 2	27
PRO 392 203 0	25	PRO 527 002 0	76	PRO 712 019 0	27
PRO 392 204 0	25	PRO 527 004 0	76	PRO 712 712 0	27
PRO 393 100 0	25	PRO 527 005 0	76	PRO 712 713 0	27
PRO 393 101 0	25	PRO 527 006 0	76	PRO 712 715 0	27
PRO 393 102 0	25	PRO 531 000 0	103	PRO 712 716 0	27
PRO 393 103 0	25	PRO 531 000 2	103	PRO 714 000 0	12
PRO 393 200 0	25	PRO 531 001 0	103	PRO 714 007 0	12
PRO 393 201 0	25	PRO 531 001 2	103	PRO 714 015 0	12
PRO 393 202 0	25	PRO 531 002 0	103	PRO 714 015 0	13
PRO 393 203 0	25	PRO 531 010 2	103	PRO 714 019 0	10
PRO 393 204 0	25	PRO 531 011 2	103	PRO 714 020 0	11
PRO 400 001 0	37	PRO 537 018 0	83	PRO 714 030 0	11
PRO 400 002 0	37	PRO 537 023 0	83	PRO 714 241 0	11
PRO 400 920 2	37	PRO 537 030 0	83	PRO 714 242 0	11
PRO 410 001 0	37	PRO 537 038 0	83	PRO 714 244 0	11
PRO 410 002 0	37	PRO 537 040 0	83	PRO 714 245 0	11
PRO 410 003 0	37	PRO 537 051 0	83	PRO 714 330 0	11
PRO 410 004 0	37	PRO 537 060 0	83	PRO 714 710 0	11
PRO 410 920 2	36	PRO 537 080 0	83	PRO 934 005 0	42
PRO 411 006 0	62	PRO 537 100 0	83		
PRO 411 011 0	60	PRO 643 000 0	72		
PRO 411 031 0	60	PRO 643 001 0	45		
PRO 411 300 0	60	PRO 643 002 0	72		
PRO 412 000 0	90	PRO 643 003 0	72		
PRO 412 001 0	90	PRO 643 004 0	72		

# Numer OE » numer ProVia

Numer OE	Numer / produkt ProVia	Strona	Numer OE	Numer / produkt ProVia	Strona
<b>Alexander Dennis</b>			M058296	PRO 531 018 0	Przewód przedłużający ABS.....83
659826	PRO 051 006 0	Mechanizm wspomagania sprzęgła.....61	M058318	PRO 531 030 0	Przewód przedłużający ABS.....84
661657	PRO 412 001 0	Zawór elektromagnetyczny ECAS.....91	M058431	PRO 531 023 0	Przewód przedłużający ABS.....84
662172	PRO 412 030 0	Czujnik położenia wysokości ECAS.....97	<b>Bendix</b>		
662174	PRO 412 006 0	Zawór elektromagnetyczny ECAS.....92	295531	PRO 714 016 0	Krzywka siłownika hamulców .....16
6538771	PRO 472 002 0	Zawór elektromagnetyczny modulatora ABS.....85	295532	PRO 714 015 0	Krzywka siłownika hamulców .....15
6573091	PRO 051 006 0	Mechanizm wspomagania sprzęgła.....61	295533	PRO 714 000 0	Krzywka siłownika hamulców .....13
6575332	PRO 472 001 0	Zawór elektromagnetyczny modulatora ABS.....87	295534	PRO 714 007 0	Krzywka siłownika hamulców .....15
6576932	PRO 472 002 0	Zawór elektromagnetyczny modulatora ABS.....87	295553	PRO 714 016 0	Krzywka siłownika hamulców .....16
6579421	PRO 472 002 0	Zawór elektromagnetyczny modulatora ABS.....87	295554	PRO 714 015 0	Krzywka siłownika hamulców .....15
6579422	PRO 472 002 0	Zawór elektromagnetyczny modulatora ABS.....87	295555	PRO 714 000 0	Krzywka siłownika hamulców .....13
65387712	PRO 531 100 0	Przewód przedłużający ABS.....85	295556	PRO 714 007 0	Krzywka siłownika hamulców .....15
4321059000	PRO 714 015 0	Krzywka siłownika hamulców .....15	<b>BERG</b>		
AB4231069000	PRO 714 000 0	Krzywka siłownika hamulców .....13	120360101	PRO 714 007 0	Krzywka siłownika hamulców .....15
AB4729000530	PRO 412 001 0	Zawór elektromagnetyczny ECAS.....91	<b>BOSCH</b>		
AB4729000550	PRO 412 002 0	Zawór elektromagnetyczny ECAS.....91	482022001	PRO 714 016 0	Krzywka siłownika hamulców .....16
AB9347142110	PRO 122 003 0	Czteroobwodowy zawór zabezpieczający.....44	482022003	PRO 714 016 0	Krzywka siłownika hamulców .....16
ABA0003276825	PRO 412 001 0	Zawór elektromagnetyczny ECAS.....91	482022407	PRO 714 000 0	Krzywka siłownika hamulców .....13
DP002103	PRO 643 002 0	Zawór przekaźnikowy.....73	482022408	PRO 714 000 0	Krzywka siłownika hamulców .....13
DP002130	PRO 643 000 0	Zawór przekaźnikowy.....73	<b>Bosch Rexroth</b>		
<b>Arfesan</b>			4231049000	PRO 714 016 0	Krzywka siłownika hamulców .....16
1600000	PRO 714 016 0	Krzywka siłownika hamulców .....16	4231059000	PRO 714 015 0	Krzywka siłownika hamulców .....15
1600004	PRO 714 016 0	Krzywka siłownika hamulców .....16	4231069000	PRO 714 000 0	Krzywka siłownika hamulców .....13
1610000	PRO 714 015 0	Krzywka siłownika hamulców .....15	4231079000	PRO 714 007 0	Krzywka siłownika hamulców .....15
1610014	PRO 714 015 0	Krzywka siłownika hamulców .....15	<b>Bova</b>		
1610016	PRO 714 015 0	Krzywka siłownika hamulców .....15	204552	340 901 070 2	Klocki hamulcowe .....32
1610021	PRO 714 015 0	Krzywka siłownika hamulców .....15	<b>BPW</b>		
1620021	PRO 714 000 0	Krzywka siłownika hamulców .....13	203272700	PRO 714 016 0	Krzywka siłownika hamulców .....16
1620037	PRO 714 000 0	Krzywka siłownika hamulców .....13	203272900	PRO 714 007 0	Krzywka siłownika hamulców .....15
1620049	PRO 714 000 0	Krzywka siłownika hamulców .....13	203273100	PRO 714 000 0	Krzywka siłownika hamulców .....13
1630000	PRO 714 007 0	Krzywka siłownika hamulców .....14	203273200	PRO 714 015 0	Krzywka siłownika hamulców .....15
1630007	PRO 714 007 0	Krzywka siłownika hamulców .....14	203362000	PRO 714 015 0	Krzywka siłownika hamulców .....15
<b>Ashok Leyland</b>			243109200	PRO 006 003 0	Zawór poziomyjący zawieszania.....53
442562004	PRO 412 002 0	Zawór elektromagnetyczny ECAS.....91	243113500	PRO 006 001 0	Zawór poziomyjący zawieszania.....53
445332007	PRO 472 002 0	Zawór elektromagnetyczny modulatora ABS.....87	544414010	PRO 714 015 0	Krzywka siłownika hamulców .....15
445332075	PRO 472 001 0	Zawór elektromagnetyczny modulatora ABS.....87	544415010	PRO 714 000 0	Krzywka siłownika hamulców .....13
445332068	PRO 714 710 0	Tarcza siłownika hamulców.....12	544415100	PRO 714 000 0	Krzywka siłownika hamulców .....13
<b>Automann</b>			544415110	PRO 714 000 0	Krzywka siłownika hamulców .....13
170.955.205	PRO 122 019 0	Osuszacz powietrza.....37	544416010	PRO 714 007 0	Krzywka siłownika hamulców .....15
<b>BEDFORD</b>			544416100	PRO 714 007 0	Krzywka siłownika hamulców .....15
A4028470	PRO 714 000 0	Krzywka siłownika hamulców .....13	544416110	PRO 714 007 0	Krzywka siłownika hamulców .....15
<b>Beiben</b>			0203277000	PRO 714 710 0	Tarcza siłownika hamulców.....12
1288910046	PRO 007 030 0	Zawór poziomyjący kabiny.....55	0203277100	PRO 714 710 0	Tarcza siłownika hamulców.....12
509-431-00-15	PRO 122 021 0	Osuszacz powietrza.....37	0243109600	PRO 643 307 0	Zawór ograniczający ciśnienie.....47
<b>Benalu</b>			05.444.40.01.0	PRO 712 712 0	Tarcza DDSB.....28
605107100	PRO 714 007 0	Krzywka siłownika hamulców .....14	05.444.40.01.3	PRO 712 715 0	Tarcza DDSB.....28
605109100	PRO 714 015 0	Krzywka siłownika hamulców .....15	05.444.40.02.0	PRO 712 712 0	Tarcza DDSB.....28
605110100	PRO 714 016 0	Krzywka siłownika hamulców .....16	05.444.40.02.3	PRO 712 715 0	Tarcza DDSB.....28
605252200	PRO 527 001 0	Zawór zwalniania hamulców przyczepy.....77	05.444.44.01.0	PRO 712 713 0	Tarcza DDSB.....28
605323000	PRO 527 004 0	Zawór zwalniania hamulców przyczepy.....77	05.444.44.01.3	PRO 712 716 0	Tarcza DDSB.....28
F001572	PRO 006 003 0	Zawór poziomyjący zawieszania.....53	05.444.44.02.0	PRO 712 713 0	Tarcza DDSB.....28
F001882	PRO 032 020 0	Zawór regulacji wysokości platformy.....56	05.444.44.02.3	PRO 712 716 0	Tarcza DDSB.....28
F005268	PRO 006 001 0	Zawór poziomyjący zawieszania.....53	0544432010	PRO 714 710 0	Tarcza siłownika hamulców .....12

Numer OE	Numer / produkt ProVia	Strona	Numer OE	Numer / produkt ProVia	Strona		
0544432020	PRO 714 7100	Tarcza siłownika hamulców.....	12	WG9725230051	PRO 411 0250	Mechanizm wspomagania sprzęgła.....	61
0980107550	340 319 0032	Klocki hamulcowe.....	31	WG9725230051/2	PRO 051 0070	Mechanizm wspomagania sprzęgła.....	61
0980107570	340 319 0042	Klocki hamulcowe.....	31	WG9925715101/1	PRO 412 0310	Czujnik położenia wysokości ECAS.....	97
243112800	PRO 032 0200	Zawór regulacji wysokości platformy.....	56	<b>Daewoo</b>			
509290040	340 901 0612	Klocki hamulcowe.....	31	3329101150	PRO 051 0040	Mechanizm wspomagania sprzęgła.....	61
509290050	340 901 0612	Klocki hamulcowe.....	31	3329101151	PRO 051 0040	Mechanizm wspomagania sprzęgła.....	61
509290060	340 901 0712	Klocki hamulcowe.....	32	3425002880	PRO 412 0010	Zawór elektromagnetyczny ECAS.....	91
509290070	340 901 0722	Klocki hamulcowe.....	32	3425002890	PRO 412 0310	Czujnik położenia wysokości ECAS.....	97
509290080	340 901 0712	Klocki hamulcowe.....	32	3453401300	PRO 472 0020	Zawór elektromagnetyczny modulatora ABS.....	87
509290090	340 901 0722	Klocki hamulcowe.....	32	3454402440	PRO 010 3000	Zawór ograniczający ciśnienie.....	46
509290100	340 901 0612	Klocki hamulcowe.....	31	4750103010	PRO 010 3010	Zawór ograniczający ciśnienie.....	46
509290220	340 901 0612	Klocki hamulcowe.....	31	<b>DAF</b>			
509290230	340 901 0712	Klocki hamulcowe.....	32	371274	PRO 645 0070	Ręczny zawór hamulcowy.....	68
536270020	340 901 0702	Klocki hamulcowe.....	32	705707	PRO 714 0070	Krzywka siłownika hamulców.....	15
980102570	340 901 0702	Klocki hamulcowe.....	32	721180	PRO 714 0160	Krzywka siłownika hamulców.....	16
980102750	340 901 0612	Klocki hamulcowe.....	31	735929	PRO 714 0160	Krzywka siłownika hamulców.....	16
980102920	340 901 0702	Klocki hamulcowe.....	32	745398	PRO 714 0160	Krzywka siłownika hamulców.....	16
980102930	340 901 0612	Klocki hamulcowe.....	31	834481	PRO 714 0160	Krzywka siłownika hamulców.....	16
980106200	340 901 0722	Klocki hamulcowe.....	32	834482	PRO 714 0150	Krzywka siłownika hamulców.....	15
980106210	340 901 0612	Klocki hamulcowe.....	32	834483	PRO 714 0000	Krzywka siłownika hamulców.....	13
980106350	340 901 0612	Klocki hamulcowe.....	32	834484	PRO 714 0070	Krzywka siłownika hamulców.....	15
980106360	340 901 0702	Klocki hamulcowe.....	32	867636	PRO 531 0400	Przewód przedłużający ABS.....	85
980106430	340 901 0612	Klocki hamulcowe.....	32	867637	PRO 531 0800	Przewód przedłużający ABS.....	85
980106440	340 901 0712	Klocki hamulcowe.....	32	871383	PRO 531 1000	Przewód przedłużający ABS.....	85
980106450	340 901 0722	Klocki hamulcowe.....	32	908049	PRO 648 0000	Zawór awaryjnego zwalniania hamulca	
980106950	340 901 0712	Klocki hamulcowe.....	32	postojowego			
980106960	340 901 0722	Klocki hamulcowe.....	32	1150130	PRO 412 0060	Zawór elektromagnetyczny ECAS.....	92
980107090	340 901 0612	Klocki hamulcowe.....	32	1302103	PRO 643 0040	Zawór przełącznikowy.....	73
980107240	340 901 0612	Klocki hamulcowe.....	32	1302682	PRO 412 0010	Zawór elektromagnetyczny ECAS.....	91
980107250	340 901 0722	Klocki hamulcowe.....	32	1304635	PRO 472 0010	Zawór elektromagnetyczny modulatora ABS.....	87
980107260	340 901 0712	Klocki hamulcowe.....	32	1309813	PRO 645 0050	Ręczny zawór hamulcowy.....	68
980108150	340 901 0612	Klocki hamulcowe.....	32	1343254	PRO 412 0010	Zawór elektromagnetyczny ECAS.....	91
980108160	340 901 0712	Klocki hamulcowe.....	32	1343255	PRO 412 0020	Zawór elektromagnetyczny ECAS.....	91
980108170	340 901 0722	Klocki hamulcowe.....	32	1365935	PRO 412 0300	Czujnik położenia wysokości ECAS.....	97
<b>CAMC</b>				1503133	PRO 643 3070	Zawór ograniczający ciśnienie.....	47
50H08-01060	PRO 007 0300	Zawór poziomujący kabiny.....	55	1504901	PRO 472 0020	Zawór elektromagnetyczny modulatora ABS.....	87
<b>CASEIH</b>				1505034	PRO 122 0050	Osuszacz powietrza.....	37
84012958	PRO 714 0070	Krzywka siłownika hamulców.....	15	1505058	PRO 531 0230	Przewód przedłużający ABS.....	84
84014961	PRO 714 0000	Krzywka siłownika hamulców.....	13	1505059	PRO 531 0300	Przewód przedłużający ABS.....	84
84320807	PRO 714 0160	Krzywka siłownika hamulców.....	16	1505060	PRO 531 0380	Przewód przedłużający ABS.....	84
<b>CLAAS</b>				1505061	PRO 531 0510	Przewód przedłużający ABS.....	85
8351830	PRO 531 0180	Przewód przedłużający ABS.....	83	1505062	PRO 531 0600	Przewód przedłużający ABS.....	85
<b>CNHCT</b>				1505096	PRO 643 0310	Zawór ograniczający ciśnienie.....	47
AZ87355000100	PRO 472 0010	Zawór elektromagnetyczny modulatora ABS.....	87	1505143	PRO 051 0080	Mechanizm wspomagania sprzęgła.....	61
AZ87355000100	PRO 122 0210	Osuszacz powietrza.....	37	1505150	PRO 643 0000	Zawór przełącznikowy.....	73
WG1642440051/1	PRO 007 0010	Zawór poziomujący kabiny.....	55	1505210	PRO 472 0010	Zawór elektromagnetyczny modulatora ABS.....	87
WG8701230003	PRO 051 0070	Mechanizm wspomagania sprzęgła.....	61	1505294	PRO 412 0010	Zawór elektromagnetyczny ECAS.....	91
WG9000360515/1	PRO 472 0010	Zawór elektromagnetyczny modulatora ABS.....	55	1505331	PRO 645 0080	Ręczny zawór hamulcowy.....	68
WG90003605151	PRO 472 0010	Zawór elektromagnetyczny modulatora ABS.....	87	1505340	PRO 645 0020	Ręczny zawór hamulcowy.....	68
WG90003605152	PRO 472 0010	Zawór elektromagnetyczny modulatora ABS.....	87	1506061	PRO 531 0180	Przewód przedłużający ABS.....	83
WG9000360520/2	PRO 31 500 4	Główny zawór hamulcowy.....	67	1506180	PRO 412 0010	Zawór elektromagnetyczny ECAS.....	91
WG9000360521/1	PRO 122 0210	Osuszacz powietrza.....	37	1506390	PRO 421 0040	Siłownik membranowo-sprężynowy.....	21
WG9000360521/2	PRO 122 0210	Osuszacz powietrza.....	37	1506464	PRO 051 0080	Mechanizm wspomagania sprzęgła.....	61
WG9718360002	PRO 472 0020	Zawór elektromagnetyczny modulatora ABS.....	87	1506465	PRO 051 0020	Mechanizm wspomagania sprzęgła.....	61
WG9718360002/1	PRO 472 0020	Zawór elektromagnetyczny modulatora ABS.....	55	1506466	PRO 051 0040	Mechanizm wspomagania sprzęgła.....	61
WG97183600021	PRO 472 0020	Zawór elektromagnetyczny modulatora ABS.....	87	1506467	PRO 051 0060	Mechanizm wspomagania sprzęgła.....	61
WG9719360005/1	PRO 315 0770	Główny zawór hamulcowy.....	67	1506468	PRO 051 0080	Mechanizm wspomagania sprzęgła.....	61
WG9719360005/6	PRO 31 500 5	Główny zawór hamulcowy.....	67	1517965	PRO 122 0050	Osuszacz powietrza.....	37
WG9725230041/1	PRO 411 0210	Mechanizm wspomagania sprzęgła.....	61	1517978	PRO 122 0080	Osuszacz powietrza.....	37
WG9725230041/2	PRO 051 0070	Mechanizm wspomagania sprzęgła.....	61	1518117	PRO 643 3250	Zawór ograniczający ciśnienie.....	47
WG9725230041/4	PRO 051 0070	Mechanizm wspomagania sprzęgła.....	61	1518261	PRO 648 0000	Zawór awaryjnego zwalniania hamulca postojowego.....	70
				1518674	PRO 122 0050	Osuszacz powietrza.....	37

Numer OE	Numer / produkt ProVia	Strona	Numer OE	Numer / produkt ProVia	Strona
1524294	PRO 645 006 0 Ręczny zawór hamulcowy	68	1518267	PRO 011 003 0 Zawór przełącznikowy	73
1524321	PRO 645 000 0 Ręczny zawór hamulcowy	68	1518271	PRO 011 000 0 Zawór przełącznikowy	73
1524322	PRO 645 001 0 Ręczny zawór hamulcowy	68	1518724	PRO 032 000 0 Czujnik prędkości kół	82
1524802	PRO 645 006 0 Ręczny zawór hamulcowy	68	1519152	PRO 420 001 0 Siłownik membranowo-sprężynowy	21
1524831	PRO 472 001 0 Zawór elektromagnetyczny modulatora ABS	87	1519158	PRO 421 002 0 Siłownik membranowo-sprężynowy	21
1524843	PRO 412 031 0 Czujnik położenia wysokości ECAS	97	1519162	PRO 492 006 0 Siłownik membranowo-sprężynowy	23
1525422	PRO 412 006 0 Zawór elektromagnetyczny ECAS	92	1519176R	PRO 430 001 0 Siłownik membranowo-sprężynowy	21
1526572	PRO 492 006 0 Siłownik membranowo-sprężynowy	23	1519202R	PRO 400 001 0 Osuszacz powietrza	37
1527600	PRO 051 003 0 Mechanizm wspomagania sprzęgła	61	1519211R	PRO 934 005 0 Wieloobwodowy zawór zabezpieczający	42
0867215R	PRO 010 002 0 Siłownik membranowo-sprężynowy	21	1519310	PRO 648 003 0 Przełącznikowy zawór awaryjnego hamowania przyczepy	75
1270263	PRO 492 006 0 Siłownik membranowo-sprężynowy	23	1519312	PRO 648 004 0 Przełącznikowy zawór awaryjnego hamowania przyczepy	75
1304587	PRO 412 002 0 Zawór elektromagnetyczny ECAS	91	1519332	PRO 011 001 0 Zawór przełącznikowy	73
1315698	PRO 032 000 0 Czujnik prędkości kół	82	1519378	PRO 481 012 0 Siłownik membranowo-sprężynowy	22
1359971	PRO 648 001 0 Przełącznikowy zawór awaryjnego hamowania przyczepy	75	1519442	PRO 480 010 0 Siłownik membranowo-sprężynowy	22
1361393	PRO 032 000 0 Czujnik prędkości kół	82	1522226	PRO 315 263 0 Główny zawór hamulcowy	67
1391510	PRO 124 000 2 Wkład	41	1523549	PRO 421 002 0 Siłownik membranowo-sprężynowy	21
1400071	PRO 032 010 0 Czujnik prędkości kół	82	1523549R	PRO 421 002 0 Siłownik membranowo-sprężynowy	21
1406784	PRO 010 302 0 Zawór ograniczający ciśnienie	46	1524015	PRO 015 072 0 Zawór ograniczający ciśnienie	47
1436901	340 175 000 2 Klocki hamulcowe	31	1524581	PRO 480 010 0 Siłownik membranowo-sprężynowy	22
1439324	340 901 070 2 Klocki hamulcowe	32	1524828	PRO 032 004 0 Czujnik prędkości kół	82
1439553	PRO 124 000 2 Wkład	41	1526796	PRO 400 001 0 Osuszacz powietrza	37
1487296	PRO 421 002 0 Siłownik membranowo-sprężynowy	21	1527168R	PRO 481 050 0 Siłownik membranowo-sprężynowy	22
1487296R	PRO 421 002 0 Siłownik membranowo-sprężynowy	21	1527601R	PRO 481 050 0 Siłownik membranowo-sprężynowy	22
1504903	PRO 011 002 0 Zawór przełącznikowy	73	1528230R	PRO 481 050 0 Siłownik membranowo-sprężynowy	22
1504929	PRO 032 001 0 Czujnik prędkości kół	82	1530832	PRO 480 010 0 Siłownik membranowo-sprężynowy	22
1504951	PRO 032 000 0 Czujnik prędkości kół	82	1530833	PRO 480 010 0 Siłownik membranowo-sprężynowy	22
1504971	PRO 315 180 0 Główny zawór hamulcowy	67	1531495	PRO 032 011 0 Czujnik prędkości kół	82
1505033R	PRO 122 005 0 Osuszacz powietrza	37	1531547	PRO 015 072 0 Zawór ograniczający ciśnienie	47
1505081	PRO 007 001 0 Zawór poziomujący kabiny	55	1531548	PRO 010 333 0 Zawór ograniczający ciśnienie	46
1505095	PRO 015 005 0 Zawór ograniczający ciśnienie	47	1531568	PRO 010 318 0 Zawór ograniczający ciśnienie	46
1505097	PRO 015 072 0 Zawór ograniczający ciśnienie	47	1617343	340 901 070 2 Klocki hamulcowe	32
1505114R	PRO 430 001 0 Siłownik membranowo-sprężynowy	21	1628064	340 195 000 2 Klocki hamulcowe	31
1505115R	PRO 431 001 0 Siłownik membranowo-sprężynowy	21	1725688	PRO 015 068 0 Zawór ograniczający ciśnienie	47
1505119	PRO 400 001 0 Osuszacz powietrza	37	1778552	PRO 032 000 0 Czujnik prędkości kół	82
1505128	PRO 934 005 0 Wieloobwodowy zawór zabezpieczający	42	1778554	PRO 032 000 0 Czujnik prędkości kół	82
1505191R	PRO 420 001 0 Siłownik membranowo-sprężynowy	21	1797053	340 901 070 2 Klocki hamulcowe	32
1505198R	PRO 430 001 0 Siłownik membranowo-sprężynowy	21	1800830	340 901 070 2 Klocki hamulcowe	32
1505199R	PRO 431 001 0 Siłownik membranowo-sprężynowy	21	1850203	PRO 032 007 0 Czujnik prędkości kół	82
1505215	PRO 032 003 0 Czujnik prędkości kół	82	1862600	PRO 032 007 0 Czujnik prędkości kół	82
1505230	PRO 100 100 0 Zespół przygotowania powietrza	39	1862602	PRO 032 008 0 Czujnik prędkości kół	82
1505241	PRO 714 710 0 Tarcza siłownika hamulców	12	1869290	PRO 032 008 0 Czujnik prędkości kół	82
1505392	PRO 010 300 0 Zawór ograniczający ciśnienie	46	1870628	PRO 032 007 0 Czujnik prędkości kół	82
1505410	PRO 011 004 0 Zawór przełącznikowy	73	1878030	340 901 070 2 Klocki hamulcowe	32
1505463R	PRO 491 001 0 Siłownik membranowo-sprężynowy	22	5021172710	PRO 011 004 0 Zawór przełącznikowy	73
1505967	PRO 410 003 0 Osuszacz powietrza	38	759050	PRO 007 001 0 Zawór poziomujący kabiny	55
1506003	PRO 032 001 0 Czujnik prędkości kół	82	867215	PRO 421 002 0 Siłownik membranowo-sprężynowy	21
1506100	PRO 032 020 0 Zawór regulacji wysokości platformy	56	884491	PRO 461 101 0 Siłownik membranowo-sprężynowy	21
1506149	PRO 032 010 0 Czujnik prędkości kół	82	906782	PRO 015 512 0 Zawór ograniczający ciśnienie	47
1506409	PRO 400 001 0 Osuszacz powietrza	37	EXABRB613	PRO 006 001 0 Zawór poziomujący zawieszania	53
1506410	PRO 400 001 0 Osuszacz powietrza	37			
1506485	PRO 011 006 0 Zawór przełącznikowy	73			
1506681	PRO 480 010 0 Siłownik membranowo-sprężynowy	22			
1517895	PRO 015 004 0 Zawór ograniczający ciśnienie	47			
1517963	PRO 410 003 0 Osuszacz powietrza	38			
1517964	PRO 122 006 0 Osuszacz powietrza	37			
1517967	PRO 410 004 0 Osuszacz powietrza	38			
1517970	PRO 122 006 0 Osuszacz powietrza	37			
1518008	PRO 032 003 0 Czujnik prędkości kół	82			
1518009	PRO 032 011 0 Czujnik prędkości kół	82			
1518065	PRO 315 264 0 Główny zawór hamulcowy	67			
1518113	PRO 010 301 0 Zawór ograniczający ciśnienie	46			
1518115	PRO 010 314 0 Zawór ograniczający ciśnienie	46			
1518116	PRO 010 317 0 Zawór ograniczający ciśnienie	46			
1518168	PRO 400 001 0 Osuszacz powietrza	37			

Numer OE	Numer / produkt ProVia	Strona	Numer OE	Numer / produkt ProVia	Strona
<b>DAHL</b>					
1251615000	PRO 714 016 0 Krzywka siłownika hamulców	16	7088657	PRO 412 002 0 Zawór elektromagnetyczny ECAS	91
1252000000	PRO 714 015 0 Krzywka siłownika hamulców	15	7093146	PRO 412 005 0 Zawór elektromagnetyczny ECAS	92
1252010000	PRO 714 015 0 Krzywka siłownika hamulców	15	7119045	PRO 412 030 0 Czujnik położenia wysokości ECAS	97
1252011000	PRO 714 015 0 Krzywka siłownika hamulców	15	7069646	PRO 527 005 0 Zawór zwalniania hamulców przyczepy	77
1252014000	PRO 714 015 0 Krzywka siłownika hamulców	15	8143280	PRO 006 003 0 Zawór poziomujący zawieszania	53
1252015000	PRO 714 015 0 Krzywka siłownika hamulców	15			
1252021000	PRO 714 015 0 Krzywka siłownika hamulców	15	<b>DTNA</b>		
1252400000	PRO 714 000 0 Krzywka siłownika hamulców	13	18-28710-000	PRO 417 004 0 Zawór poziomujący kabiny	55
1252401000	PRO 714 000 0 Krzywka siłownika hamulców	13			
1252410000	PRO 714 000 0 Krzywka siłownika hamulców	13	<b>E.R.F.</b>		
1252411000	PRO 714 000 0 Krzywka siłownika hamulców	13	81259026144	PRO 412 005 0 Zawór elektromagnetyczny ECAS	92
1252412000	PRO 714 000 0 Krzywka siłownika hamulców	13	81259026146	PRO 412 001 0 Zawór elektromagnetyczny ECAS	91
1252413000	PRO 714 000 0 Krzywka siłownika hamulców	13	1260680	PRO 006 001 0 Zawór poziomujący zawieszania	53
1252414000	PRO 714 000 0 Krzywka siłownika hamulców	13	4027060	PRO 006 003 0 Zawór poziomujący zawieszania	53
1252415000	PRO 714 000 0 Krzywka siłownika hamulców	13	81521166070	PRO 011 006 0 Zawór przekaźnikowy	73
1252420000	PRO 714 000 0 Krzywka siłownika hamulców	14			
1252421000	PRO 714 000 0 Krzywka siłownika hamulców	14	<b>EGSA</b>		
1252422000	PRO 714 000 0 Krzywka siłownika hamulców	14	2402000104	PRO 648 000 0 Zawór awaryjnego zwalniania hamulca	
1252423000	PRO 714 000 0 Krzywka siłownika hamulców	14	postojowego	70	
1252424000	PRO 714 000 0 Krzywka siłownika hamulców	14			
1253000000	PRO 714 007 0 Krzywka siłownika hamulców	15	<b>ENGATCAR</b>		
1253010000	PRO 714 007 0 Krzywka siłownika hamulców	15	420273C	PRO 648 000 0 Zawór awaryjnego zwalniania hamulca	
1253011000	PRO 714 007 0 Krzywka siłownika hamulców	15	postojowego	70	
1253012000	PRO 714 007 0 Krzywka siłownika hamulców	15			
1253013000	PRO 714 007 0 Krzywka siłownika hamulców	15	<b>ERF</b>		
1253014000	PRO 714 007 0 Krzywka siłownika hamulców	15	4082200	PRO 472 001 0 Zawór elektromagnetyczny modulatora ABS	87
1253015000	PRO 714 007 0 Krzywka siłownika hamulców	15			
1253016000	PRO 714 007 0 Krzywka siłownika hamulców	15	<b>Europart</b>		
1253020000	PRO 714 007 0 Krzywka siłownika hamulców	15	3400033198	PRO 714 016 0 Krzywka siłownika hamulców	16
1253021000	PRO 714 007 0 Krzywka siłownika hamulców	15	3405335300	PRO 714 016 0 Krzywka siłownika hamulców	16
1253022000	PRO 714 007 0 Krzywka siłownika hamulców	15	3419836580	PRO 714 016 0 Krzywka siłownika hamulców	16
1253023000	PRO 714 007 0 Krzywka siłownika hamulców	15	3450406745	PRO 714 016 0 Krzywka siłownika hamulców	16
1253024000	PRO 714 007 0 Krzywka siłownika hamulców	15	3990006650	PRO 714 000 0 Krzywka siłownika hamulców	14
1551614000	PRO 714 016 0 Krzywka siłownika hamulców	16			
<b>DAMBROZ</b>			<b>EvoBus</b>		
997904020	PRO 648 000 0 Zawór awaryjnego zwalniania hamulca postojowego	71	8283569000	PRO 714 016 0 Krzywka siłownika hamulców	16
			8283572000	PRO 714 007 0 Krzywka siłownika hamulców	15
<b>Dennis</b>			8283850000	PRO 714 007 0 Krzywka siłownika hamulców	15
6597421	340 195 000 2 Klocki hamulcowe	31	89199797614	PRO 714 007 0 Krzywka siłownika hamulców	15
			1935482	PRO 100 100 0 Zespół przygotowania powietrza	39
<b>DF</b>			8025172000	PRO 032 020 0 Zawór regulacji wysokości platformy	56
1608010-T1102	PRO 411 004 0 Mechanizm wspomagania sprzęgła	61	8285407000	PRO 410 003 0 Osuszacz powietrza	38
1608010-T1103	PRO 411 005 0 Mechanizm wspomagania sprzęgła	61	82854085340	340 902 002 2 Klocki hamulcowe	32
1608Z36-001	PRO 411 000 0 Mechanizm wspomagania sprzęgła	61	8285499000	PRO 006 001 0 Zawór poziomujący zawieszania	53
3514010-9002	PRO 31 500 9 Główny zawór hamulcowy	67	A0002540047	PRO 051 008 0 Mechanizm wspomagania sprzęgła	61
5001090-C1100	PRO 007 001 0 Zawór poziomujący kabiny	55	A0002541247	PRO 051 008 0 Mechanizm wspomagania sprzęgła	61
5001090-C6100	PRO 007 001 0 Zawór poziomujący kabiny	55	A0002952818	PRO 051 008 0 Mechanizm wspomagania sprzęgła	61
			A0003276725	PRO 412 001 0 Zawór elektromagnetyczny ECAS	91
<b>DFLQ</b>			A0003278525	PRO 412 000 0 Zawór elektromagnetyczny ECAS	91
9325001120	PRO 122 017 0 Zespół przygotowania powietrza	39	A0003279725	PRO 412 006 0 Zawór elektromagnetyczny ECAS	92
9325001130	PRO 122 018 0 Zespół przygotowania powietrza	39	A0003284530	PRO 007 011 0 Zawór poziomujący kabiny	55
K000574	PRO 122 017 0 Zespół przygotowania powietrza	39	A0004301215	PRO 400 001 0 Osuszacz powietrza	38
RY3332VX-3543010	PRO 122 017 0 Zespół przygotowania powietrza	39	A0004301315	PRO 400 001 0 Osuszacz powietrza	38
			A0004301515	PRO 400 002 0 Osuszacz powietrza	38
<b>Doll</b>			A0004302915	PRO 400 001 0 Osuszacz powietrza	38
7028007	PRO 531 030 0 Przewód przedłużający ABS	84	A0004303015	PRO 400 001 0 Osuszacz powietrza	38
7029687	PRO 531 023 0 Przewód przedłużający ABS	84	A0004309815	PRO 400 001 0 Osuszacz powietrza	38
7040303	PRO 531 051 0 Przewód przedłużający ABS	85	A0014312215	PRO 122 008 0 Osuszacz powietrza	37
7055976	PRO 412 002 0 Zawór elektromagnetyczny ECAS	91	A0014312315	PRO 122 006 0 Osuszacz powietrza	37
7055990	PRO 531 080 0 Przewód przedłużający ABS	85	A0014318115	PRO 100 100 0 Zespół przygotowania powietrza	39
7086972	PRO 648 000 0 Zawór awaryjnego zwalniania hamulca postojowego	70	A0014318305	PRO 315 008 0 Główny zawór hamulcowy	67
			A0015423118	PRO 032 003 0 Czujnik prędkości kół	82
			A0015423318	PRO 032 011 0 Czujnik prędkości kół	82
			A0015426818	PRO 032 002 0 Czujnik prędkości kół	82
			A0015427818	PRO 032 002 0 Czujnik prędkości kół	82

Numer OE	Numer / produkt ProVia	Strona	Numer OE	Numer / produkt ProVia	Strona
A0015428718	PRO 032 0030	Czujnik prędkości kół.....82	355031050A	PRO 472 0010	Zawór elektromagnetyczny modulatora ABS.....87
A0015428818	PRO 032 0110	Czujnik prędkości kół.....82	355031565S	PRO 472 0020	Zawór elektromagnetyczny modulatora ABS.....87
A0015428918	PRO 032 0110	Czujnik prędkości kół.....82	3614315-Y671/A	PRO 412 0310	Czujnik położenia wysokości ECAS.....97
A0019050400	PRO 032 0100	Czujnik prędkości kół.....82	5001075CA/01-C00/B	PRO 007 0300	Zawór poziomujący kabiny.....55
A0024310415	PRO 100 1000	Zespół przygotowania powietrza.....39	5001075CA01/A	PRO 007 0300	Zawór poziomujący kabiny.....55
A0024310515	PRO 100 1000	Zespół przygotowania powietrza.....39	5001320-Q824A	PRO 007 0010	Zawór poziomujący kabiny.....55
A0024310615	PRO 100 1000	Zespół przygotowania powietrza.....39	9700514230	PRO 411 0260	Mechanizm wspomagania sprzęgła.....61
A0024310715	PRO 100 1000	Zespół przygotowania powietrza.....39	S355031565S	PRO 472 0020	Zawór elektromagnetyczny modulatora ABS.....87
A0024311515	PRO 100 1000	Zespół przygotowania powietrza.....39			
A0024313815	PRO 100 1000	Zespół przygotowania powietrza.....39	<b>FAYMONVILLE</b>		
A0025422518	PRO 032 0020	Czujnik prędkości kół.....82	1120	PRO 531 0300	Przewód przedłużający ABS.....21
A0025422618	PRO 032 0110	Czujnik prędkości kół.....82	8905	PRO 531 0230	Przewód przedłużający ABS.....84
A0025423118	PRO 032 0000	Czujnik prędkości kół.....82	8906	PRO 531 0600	Przewód przedłużający ABS.....47
A0025423818	PRO 032 0110	Czujnik prędkości kół.....82	8907	PRO 531 0800	Przewód przedłużający ABS.....85
A0025426718	PRO 412 0310	Czujnik położenia wysokości ECAS.....97	8908	PRO 531 1000	Przewód przedłużający ABS.....85
A0034201324	PRO 714 0160	Krzywka siłownika hamulców.....16	8917	PRO 531 0510	Przewód przedłużający ABS.....85
A0034305981	PRO 645 0090	Ręczny zawór hamulcowy.....68	13491	PRO 531 0180	Przewód przedłużający ABS.....83
A0034315706	PRO 934 0050	Wielobobudowy zawór zabezpieczający.....42	13769	PRO 412 0010	Zawór elektromagnetyczny ECAS.....91
A0035422618	PRO 412 0320	Czujnik położenia wysokości ECAS.....97	14177	PRO 412 0020	Zawór elektromagnetyczny ECAS.....91
A0044290644	PRO 643 0000	Zawór przekaźnikowy.....73	64047	PRO 648 0000	Zawór awaryjnego zwalniania hamulca postojowego.....70
A0044296344	PRO 011 0030	Zawór przekaźnikowy.....73			
A0044296544	PRO 472 0010	Zawór elektromagnetyczny modulatora ABS.....87	82016	PRO 531 0400	Przewód przedłużający ABS.....85
A0044297644	PRO 643 0020	Zawór przekaźnikowy.....73	214004	PRO 412 0300	Czujnik położenia wysokości ECAS.....97
A0044299444	PRO 011 0000	Zawór przekaźnikowy.....73	01019	PRO 527 0010	Zawór zwalniania hamulców przyczepy.....77
A0044314105	PRO 315 2630	Główny zawór hamulcowy.....67	0844	PRO 714 0000	Krzywka siłownika hamulców.....21
A0054297444	PRO 643 3350	Zawór ograniczający ciśnienie.....47	0940	PRO 714 0160	Krzywka siłownika hamulców.....16
A0064205224	PRO 714 7100	Tarcza siłownika hamulców.....12	0941	PRO 714 0150	Krzywka siłownika hamulców.....15
A0065427618	PRO 032 0100	Czujnik prędkości kół.....82	0943	PRO 714 0070	Krzywka siłownika hamulców.....15
A0114205818	PRO 432 0010	Siłownik membranowo-sprężynowy.....21	1020	PRO 527 0040	Zawór zwalniania hamulców przyczepy.....21
A0114205918	PRO 432 0010	Siłownik membranowo-sprężynowy.....21	10549	PRO 648 0040	Przekaźnikowy zawór awaryjnego hamowania przyczepy.....75
A0134206718	PRO 492 0060	Siłownik membranowo-sprężynowy.....23			
A0134206818	PRO 492 0060	Siłownik membranowo-sprężynowy.....23	10553	PRO 648 0010	Przekaźnikowy zawór awaryjnego hamowania przyczepy.....75
A0144200018	PRO 432 0010	Siłownik membranowo-sprężynowy.....21	3852	PRO 006 0010	Zawór poziomujący zawieszania.....53
A0144200118	PRO 432 0010	Siłownik membranowo-sprężynowy.....21	46031	PRO 648 0020	Przekaźnikowy zawór awaryjnego hamowania przyczepy.....75
A0234204918	PRO 421 0020	Siłownik membranowo-sprężynowy.....21			
A68054200418	PRO 032 0030	Czujnik prędkości kół.....82	5139	PRO 006 0030	Zawór poziomujący zawieszania.....53
A6984203721	PRO 714 0150	Krzywka siłownika hamulców.....15	7886	PRO 527 0050	Zawór zwalniania hamulców przyczepy.....77
A6994200724	PRO 714 0150	Krzywka siłownika hamulców.....15	84233	PRO 421 0020	Siłownik membranowo-sprężynowy.....21
<b>FACCHINI</b>			<b>Feldbinder</b>		
308712972	PRO 648 0000	Zawór awaryjnego zwalniania hamulca postojowego.....70	854	PRO 531 0510	Przewód przedłużający ABS.....21
			865	PRO 531 0230	Przewód przedłużający ABS.....32
<b>FAUN</b>			1658	PRO 714 0160	Krzywka siłownika hamulców.....16
99707005415	PRO 643 0030	Zawór przekaźnikowy.....73	6674	PRO 714 0070	Krzywka siłownika hamulców.....23
99707006699	PRO 472 0020	Zawór elektromagnetyczny modulatora ABS.....87	6677	PRO 714 0150	Krzywka siłownika hamulców.....15
99707766160	PRO 643 3080	Zawór ograniczający ciśnienie.....47	6760	PRO 714 0000	Krzywka siłownika hamulców.....14
99707007090	PRO 032 0090	Czujnik prędkości kół.....82	6761	PRO 714 0000	Krzywka siłownika hamulców.....14
			6763	PRO 714 0070	Krzywka siłownika hamulców.....15
<b>FAW</b>			7292	PRO 472 0020	Zawór elektromagnetyczny modulatora ABS.....87
1602300-367	PRO 411 0010	Mechanizm wspomagania sprzęgła.....61	8836	PRO 531 1000	Przewód przedłużający ABS.....85
1602300A363	PRO 411 0020	Mechanizm wspomagania sprzęgła.....61	8854	PRO 531 0510	Przewód przedłużający ABS.....85
160230576A	PRO 051 0060	Mechanizm wspomagania sprzęgła.....61	8860	PRO 531 0600	Przewód przedłużający ABS.....85
1602305A70A	PRO 051 0040	Mechanizm wspomagania sprzęgła.....61	8864	PRO 531 0400	Przewód przedłużający ABS.....85
1602305A70A	PRO 411 0230	Mechanizm wspomagania sprzęgła.....61	8865	PRO 531 0230	Przewód przedłużający ABS.....84
1602305A70A/B	PRO 051 0050	Mechanizm wspomagania sprzęgła.....61	61392	PRO 531 0800	Przewód przedłużający ABS.....85
1602305A7A	PRO 051 0050	Mechanizm wspomagania sprzęgła.....61	63169	PRO 531 0300	Przewód przedłużający ABS.....84
1602350-D849	PRO 411 0300	Mechanizm wspomagania sprzęgła.....61	1026483	PRO 648 0000	Zawór awaryjnego zwalniania hamulca postojowego.....70
16080180030	PRO 411 0030	Mechanizm wspomagania sprzęgła.....61			
2941605-55A	PRO 412 0020	Zawór elektromagnetyczny ECAS.....91	1042813	PRO 412 0020	Zawór elektromagnetyczny ECAS.....91
3514010-50A	PRO 315 0000	Główny zawór hamulcowy.....67	1065595	PRO 648 0000	Zawór awaryjnego zwalniania hamulca postojowego.....71
3515020-73A	PRO 122 0180	Zespół przygotowania powietrza.....39			
3515020-73A/C	PRO 122 0180	Zespół przygotowania powietrza.....39	001797	PRO 006 0030	Zawór poziomujący zawieszania.....53
3515020-73AWA	PRO 122 0180	Zespół przygotowania powietrza.....39	006675	PRO 527 0010	Zawór zwalniania hamulców przyczepy.....77
3515020-73B	PRO 122 0180	Zespół przygotowania powietrza.....39	006712	PRO 527 0040	Zawór zwalniania hamulców przyczepy.....77



Numer OE	Numer / produkt ProVia	Strona	Numer OE	Numer / produkt ProVia	Strona
011591	PRO 643 3070	Zawór ograniczający ciśnienie.....47	<b>Fruehauf</b>		
011626	PRO 527 002 0	Zawór zwalniania hamulców przyczepy.....77	1H312161609	PRO 714 000 0	Krzywka siłownika hamulców .....14
071452	PRO 006 001 0	Zawór poziomujący zawieszania.....53	1H312779603	PRO 531 038 0	Przewód przedłużający ABS.....84
083184	PRO 412 002 0	Zawór elektromagnetyczny ECAS.....91	A3309600VAS	PRO 714 007 0	Krzywka siłownika hamulców .....15
1016901	PRO 032 120 0	Zawór regulacji wysokości platformy.....56	A-71519M70-A11	PRO 527 001 0	Zawór zwalniania hamulców przyczepy.....77
297449	PRO 648 002 0	Przełącznikowy zawór awaryjnego hamowania przyczepy.....75	A-FA4271-008	PRO 527 004 0	Zawór zwalniania hamulców przyczepy.....77
6916	PRO 527 005 0	Zawór zwalniania hamulców przyczepy.....77	AFA9104001	PRO 714 016 0	Krzywka siłownika hamulców .....16
<b>FIAT</b>			ASX0014018	PRO 714 016 0	Krzywka siłownika hamulców .....16
5001843220	PRO 011 007 0	Zawór przełącznikowy .....73	ASX0014019	PRO 714 015 0	Krzywka siłownika hamulców .....16
<b>Fontenax</b>			ASX0014020	PRO 714 000 0	Krzywka siłownika hamulców .....14
2100382	PRO 461 101 0	Siłownik membranowo-sprężynowy .....21	ASX0014021	PRO 714 007 0	Krzywka siłownika hamulców .....15
2100383	PRO 461 101 0	Siłownik membranowo-sprężynowy .....21	CF351950/F001572	PRO 006 003 0	Zawór poziomujący zawieszania.....53
<b>Ford</b>			CF352131	PRO 006 001 0	Zawór poziomujący zawieszania.....53
3C465C100AA	PRO 007 001 0	Zawór poziomujący kabiny .....55	CF371494	PRO 531 018 0	Przewód przedłużający ABS.....83
4C462K433AA	PRO 006 003 0	Zawór poziomujący zawieszania.....53	F001572	PRO 006 003 0	Zawór poziomujący zawieszania.....53
4C463038AA	PRO 412 001 0	Zawór elektromagnetyczny ECAS.....91	F005268	PRO 006 001 0	Zawór poziomujący zawieszania.....53
6C462A131AA	PRO 100 100 0	Zespół przygotowania powietrza.....39	M02027203	PRO 714 007 0	Krzywka siłownika hamulców .....15
7C462B372AA	PRO 032 010 0	Czujnik prędkości kół.....82	M058296	PRO 531 018 0	Przewód przedłużający ABS.....83
7C467K626AA	PRO 051 004 0	Mechanizm wspomagania sprzęgła.....61	M058431	PRO 531 023 0	Przewód przedłużający ABS.....84
98CT2B372AA	PRO 032 001 0	Czujnik prędkości kół.....82	M05843101	PRO 531 023 0	Przewód przedłużający ABS.....84
XCT2K432AA	PRO 006 001 0	Zawór poziomujący zawieszania.....53	M059318	PRO 531 030 0	Przewód przedłużający ABS.....84
YC442C219AA	PRO 472 002 0	Zawór elektromagnetyczny modulatora ABS.....87	M91000101	340 901 060 2	Klocki hamulcowe .....31
<b>Foton</b>			M058296	PRO 531 018 0	Przewód przedłużający ABS.....83
1106935600030	PRO 472 002 0	Zawór elektromagnetyczny modulatora ABS.....87	M05843101	PRO 531 023 0	Przewód przedłużający ABS.....84
1106936800030	PRO 472 002 0	Zawór elektromagnetyczny modulatora ABS.....87	M059318	PRO 531 030 0	Przewód przedłużający ABS.....84
1120835680050	PRO 122 020 0	Osuszacz powietrza.....37	M91000101	340 901 060 2	Klocki hamulcowe .....31
1417135900001	PRO 472 001 0	Zawór elektromagnetyczny modulatora ABS.....87	M91002703	340 903 220 2	Klocki hamulcowe .....33
1417135900001	PRO 472 002 0	Zawór elektromagnetyczny modulatora ABS.....87	M91002704	340 903 220 2	Klocki hamulcowe .....33
1419335570001	PRO 31 500 6	Główny zawór hamulcowy.....67	<b>GAZ</b>		
1419335676004	PRO 472 001 0	Zawór elektromagnetyczny modulatora ABS.....87	9254920000	PRO 492 005 0	Siłownik membranowo-sprężynowy .....23
1432116280002	PRO 051 007 0	Mechanizm wspomagania sprzęgła.....61	<b>Gigant</b>		
1612135900002	PRO 472 001 0	Zawór elektromagnetyczny modulatora ABS.....87	719001007	PRO 712 712 0	Tarcza DDSB.....28
1612516205010	PRO 051 006 0	Mechanizm wspomagania sprzęgła.....61	19123	PRO 461 101 0	Siłownik membranowo-sprężynowy .....21
1618029600001	PRO 412 001 0	Zawór elektromagnetyczny ECAS.....91	19124	PRO 461 101 0	Siłownik membranowo-sprężynowy .....21
1618029600001	PRO 412 006 0	Zawór elektromagnetyczny ECAS.....91	19125	PRO 461 101 0	Siłownik membranowo-sprężynowy .....21
1B24950201013	PRO 007 036 0	Zawór poziomujący kabiny .....55	9291072	340 901 060 2	Klocki hamulcowe .....31
H0356D02001A0	PRO 472 001 0	Zawór elektromagnetyczny modulatora ABS.....87	9291073	340 901 060 2	Klocki hamulcowe .....31
H4356D02001A0	PRO 472 001 0	Zawór elektromagnetyczny modulatora ABS.....87	M91002703	340 903 220 2	Klocki hamulcowe .....33
H4502A01056A0	PRO 007 028 0	Zawór poziomujący kabiny .....55	M91002704	340 903 220 2	Klocki hamulcowe .....33
L0356012003A0	PRO 472 001 0	Zawór elektromagnetyczny modulatora ABS.....87	<b>Golden Dragon</b>		
<b>FREIGHTLINER</b>			35ACC-03512	PRO 122 020 0	Osuszacz powietrza.....37
9628S4231079000	PRO 714 007 0	Krzywka siłownika hamulców .....15	<b>Goldhofer</b>		
TDAS4497120180	PRO 531 018 0	Przewód przedłużający ABS.....83	151118	PRO 492 006 0	Siłownik membranowo-sprężynowy .....23
TDAS4497120230	PRO 531 023 0	Przewód przedłużający ABS.....84	151866	PRO 643 307 0	Zawór ograniczający ciśnienie.....47
TDAS4497120380	PRO 531 038 0	Przewód przedłużający ABS.....84	162653	PRO 531 018 0	Przewód przedłużający ABS.....83
TDAS4497120510	PRO 531 051 0	Przewód przedłużający ABS.....85	162654	PRO 531 038 0	Przewód przedłużający ABS.....84
TDAS4721950180	PRO 472 002 0	Zawór elektromagnetyczny modulatora ABS.....87	162655	PRO 531 051 0	Przewód przedłużający ABS.....85
			162657	PRO 531 023 0	Przewód przedłużający ABS.....84
			163540	PRO 531 100 0	Przewód przedłużający ABS.....85
			163541	PRO 531 060 0	Przewód przedłużający ABS.....85
			163625	PRO 531 030 0	Przewód przedłużający ABS.....84
			163639	PRO 531 080 0	Przewód przedłużający ABS.....85
			165646	PRO 412 002 0	Zawór elektromagnetyczny ECAS.....91
			168783	PRO 648 000 0	Zawór awaryjnego zwalniania hamulca postojowego.....70
			168923	PRO 412 005 0	Zawór elektromagnetyczny ECAS.....92
			200255	PRO 714 016 0	Krzywka siłownika hamulców .....16
			200260	PRO 714 015 0	Krzywka siłownika hamulców .....16
			200262	PRO 714 000 0	Krzywka siłownika hamulców .....14
			201241	PRO 714 007 0	Krzywka siłownika hamulców .....15
			152092	PRO 527 004 0	Zawór zwalniania hamulców przyczepy.....77
			157537	PRO 006 003 0	Zawór poziomujący zawieszania.....53
			159118	PRO 032 020 0	Zawór regulacji wysokości platformy.....56
			160191	PRO 527 001 0	Zawór zwalniania hamulców przyczepy.....77
			162347	PRO 006 001 0	Zawór poziomujący zawieszania.....53

Numer OE	Numer / produkt ProVia	Strona	Numer OE	Numer / produkt ProVia	Strona
163413	PRO 648 0030 Przekątnikowy zawór awaryjnego hamowania przyczepy.....	75	345315111	PRO 714 0150 Krzywka siłownika hamulców.....	16
163414	PRO 648 0010 Przekątnikowy zawór awaryjnego hamowania przyczepy.....	75	345315112	PRO 714 0150 Krzywka siłownika hamulców.....	16
163623	PRO 527 0020 Zawór zwalniania hamulców przyczepy.....	77	345325110	PRO 714 0150 Krzywka siłownika hamulców.....	16
164265	PRO 527 0050 Zawór zwalniania hamulców przyczepy.....	77	345325112	PRO 714 0150 Krzywka siłownika hamulców.....	16
167732	PRO 648 0020 Przekątnikowy zawór awaryjnego hamowania przyczepy.....	75	345325155	PRO 714 0150 Krzywka siłownika hamulców.....	16
254559	PRO 410 0030 Osuszacz powietrza.....	38	345400010	PRO 714 0000 Krzywka siłownika hamulców.....	14
<b>Great Dane</b>			345400012	PRO 714 0000 Krzywka siłownika hamulców.....	14
40500255	PRO 531 0180 Przewód przedłużający ABS.....	83	345400110	PRO 714 0000 Krzywka siłownika hamulców.....	14
<b>HALDEX</b>			345400111	PRO 714 0000 Krzywka siłownika hamulców.....	14
120330201	PRO 714 0160 Krzywka siłownika hamulców.....	16	345403157	PRO 714 0000 Krzywka siłownika hamulców.....	14
120331101	PRO 714 0160 Krzywka siłownika hamulców.....	16	345415010	PRO 714 0000 Krzywka siłownika hamulców.....	14
120331201	PRO 714 0160 Krzywka siłownika hamulców.....	16	345415011	PRO 714 0000 Krzywka siłownika hamulców.....	14
120340201	PRO 714 0150 Krzywka siłownika hamulców.....	16	345415012	PRO 714 0000 Krzywka siłownika hamulców.....	14
120340203	PRO 714 0150 Krzywka siłownika hamulców.....	16	345415111	PRO 714 0000 Krzywka siłownika hamulców.....	14
120341101	PRO 714 0150 Krzywka siłownika hamulców.....	16	345425010	PRO 714 0000 Krzywka siłownika hamulców.....	14
120341201	PRO 714 0150 Krzywka siłownika hamulców.....	16	345425110	PRO 714 0000 Krzywka siłownika hamulców.....	14
120350201	PRO 714 0000 Krzywka siłownika hamulców.....	14	345425112	PRO 714 0000 Krzywka siłownika hamulców.....	14
120350203	PRO 714 0000 Krzywka siłownika hamulców.....	14	345500010	PRO 714 0000 Krzywka siłownika hamulców.....	15
120351101	PRO 714 0000 Krzywka siłownika hamulców.....	14	345500011	PRO 714 0000 Krzywka siłownika hamulców.....	15
120351201	PRO 714 0000 Krzywka siłownika hamulców.....	14	345500012	PRO 714 0000 Krzywka siłownika hamulców.....	15
120360201	PRO 714 0070 Krzywka siłownika hamulców.....	15	345500110	PRO 714 0070 Krzywka siłownika hamulców.....	15
120360203	PRO 714 0070 Krzywka siłownika hamulców.....	15	345500111	PRO 714 0070 Krzywka siłownika hamulców.....	15
120361101	PRO 714 0070 Krzywka siłownika hamulców.....	15	345525010	PRO 714 0070 Krzywka siłownika hamulców.....	15
120361201	PRO 714 0070 Krzywka siłownika hamulców.....	15	345525011	PRO 714 0070 Krzywka siłownika hamulców.....	15
123300001	PRO 714 0070 Krzywka siłownika hamulców.....	15	345525110	PRO 714 0070 Krzywka siłownika hamulców.....	15
345001031	PRO 714 0000 Krzywka siłownika hamulców.....	14	345525112	PRO 714 0070 Krzywka siłownika hamulców.....	15
345004021	PRO 714 0000 Krzywka siłownika hamulców.....	14	346187001	PRO 712 7130 Tarcza DDSB.....	28
345004231	PRO 714 0000 Krzywka siłownika hamulców.....	14	612017091	PRO 006 0030 Zawór poziomyjący zawieszania.....	53
345004241	PRO 714 0000 Krzywka siłownika hamulców.....	14	612025001	PRO 006 0010 Zawór poziomyjący zawieszania.....	53
345010111	PRO 714 0160 Krzywka siłownika hamulców.....	16	1352024004	PRO 712 7130 Tarcza DDSB.....	28
345011001	PRO 714 0150 Krzywka siłownika hamulców.....	16	1363430001	PRO 712 7120 Tarcza DDSB.....	28
345013001	PRO 714 0070 Krzywka siłownika hamulców.....	15	352018001	PRO 527 0040 Zawór zwalniania hamulców przyczepy.....	77
345031003	PRO 714 0150 Krzywka siłownika hamulców.....	16	352044001	PRO 527 0050 Zawór zwalniania hamulców przyczepy.....	77
345031004	PRO 714 0150 Krzywka siłownika hamulców.....	16	352044001	PRO 527 0060 Zawór zwalniania hamulców przyczepy.....	77
345037001	PRO 714 0150 Krzywka siłownika hamulców.....	16	352045000	PRO 527 0050 Zawór zwalniania hamulców przyczepy.....	77
345037002	PRO 714 0150 Krzywka siłownika hamulców.....	16	352045001	PRO 527 0050 Zawór zwalniania hamulców przyczepy.....	77
345043001	PRO 714 0000 Krzywka siłownika hamulców.....	14	<b>HENDRICKSON</b>		
345043002	PRO 714 0000 Krzywka siłownika hamulców.....	14	4231049000	PRO 714 0160 Krzywka siłownika hamulców.....	16
345044001	PRO 714 0000 Krzywka siłownika hamulców.....	14	4231079000	PRO 714 0070 Krzywka siłownika hamulców.....	15
345045001	PRO 714 0000 Krzywka siłownika hamulców.....	14	4497120180	PRO 531 0180 Przewód przedłużający ABS.....	83
345050001	PRO 714 0000 Krzywka siłownika hamulców.....	14	4497120230	PRO 531 0230 Przewód przedłużający ABS.....	84
345050002	PRO 714 0000 Krzywka siłownika hamulców.....	14	4497120380	PRO 531 0380 Przewód przedłużający ABS.....	84
345200010	PRO 714 0160 Krzywka siłownika hamulców.....	16	4497120510	PRO 531 0510 Przewód przedłużający ABS.....	85
345200011	PRO 714 0160 Krzywka siłownika hamulców.....	16	464/006/002/0	PRO 006 0030 Zawór poziomyjący zawieszania.....	53
345200012	PRO 714 0160 Krzywka siłownika hamulców.....	16	464/006/100/0	PRO 006 0010 Zawór poziomyjący zawieszania.....	53
345200101	PRO 714 0160 Krzywka siłownika hamulców.....	16	963/001/012/0	PRO 527 0010 Zawór zwalniania hamulców przyczepy.....	77
345200110	PRO 714 0160 Krzywka siłownika hamulców.....	16	963/001/052/0	PRO 527 0060 Zawór zwalniania hamulców przyczepy.....	77
345200111	PRO 714 0160 Krzywka siłownika hamulców.....	16	963/006/001/0	PRO 527 0040 Zawór zwalniania hamulców przyczepy.....	77
345200112	PRO 714 0160 Krzywka siłownika hamulców.....	16	HB100197	PRO 648 0010 Przekątnikowy zawór awaryjnego hamowania przyczepy.....	75
345215011	PRO 714 0160 Krzywka siłownika hamulców.....	16	NB1702	PRO 714 0000 Krzywka siłownika hamulców.....	14
345225110	PRO 714 0160 Krzywka siłownika hamulców.....	16	NB1759	PRO 714 0150 Krzywka siłownika hamulców.....	16
345225112	PRO 714 0160 Krzywka siłownika hamulców.....	16	<b>HINO</b>		
345300012	PRO 714 0150 Krzywka siłownika hamulców.....	16	899960117A	PRO 472 0010 Zawór elektromagnetyczny modulatora ABS.....	87
345300110	PRO 714 0150 Krzywka siłownika hamulców.....	16	S31AOE0780	PRO 051 0040 Mechanizm wspomagania sprzęgła.....	61
345300111	PRO 714 0150 Krzywka siłownika hamulców.....	16	S49UO-EOF60	PRO 492 0020 Siłownik membranowo-sprężynowy.....	23
345315010	PRO 714 0150 Krzywka siłownika hamulców.....	16	S49UO-EOJ20	PRO 492 0020 Siłownik membranowo-sprężynowy.....	23
345315011	PRO 714 0150 Krzywka siłownika hamulców.....	16	<b>HQ-Metal</b>		
345315012	PRO 714 0150 Krzywka siłownika hamulców.....	16	SD91005	PRO 714 0000 Krzywka siłownika hamulców.....	14
345315110	PRO 714 0150 Krzywka siłownika hamulców.....	16			

Numer OE	Numer / produkt ProVia	Strona	Numer OE	Numer / produkt ProVia	Strona
<b>Hüffermann</b>			41025604	PRO 643 003 0 Zawór przełącznikowy.....	73
6BA0010004	PRO 531 100 0 Przewód przedłużający ABS.....	85	41027224	PRO 472 001 0 Zawór elektromagnetyczny modulatora ABS.....	87
6BE00210100	PRO 648 000 0 Zawór awaryjnego zwalniania hamulca		41027224	PRO 472 002 0 Zawór elektromagnetyczny modulatora ABS.....	87
postojowego	70		41200708	PRO 412 031 0 Czujnik położenia wysokości ECAS.....	97
			41211011	PRO 412 005 0 Zawór elektromagnetyczny ECAS.....	92
<b>Hyundai</b>			41211012	PRO 412 002 0 Zawór elektromagnetyczny ECAS.....	91
10033431	PRO 531 018 0 Przewód przedłużający ABS.....	83	41211013	PRO 412 001 0 Zawór elektromagnetyczny ECAS.....	91
4170077000K	PRO 051 004 0 Mechanizm wspomagania sprzęgła.....	61	41211070	PRO 472 001 0 Zawór elektromagnetyczny modulatora ABS.....	87
558018KZZ0	PRO 412 007 0 Zawór elektromagnetyczny ECAS.....	92	41211070	PRO 472 002 0 Zawór elektromagnetyczny modulatora ABS.....	87
558018R900	PRO 412 005 0 Zawór elektromagnetyczny ECAS.....	92	42070065	PRO 472 001 0 Zawór elektromagnetyczny modulatora ABS.....	87
558028KZZ0	PRO 412 000 0 Zawór elektromagnetyczny ECAS.....	91	42070065	PRO 472 002 0 Zawór elektromagnetyczny modulatora ABS.....	87
558508D000	PRO 412 031 0 Czujnik położenia wysokości ECAS.....	97	42123220	PRO 472 001 0 Zawór elektromagnetyczny modulatora ABS.....	87
559507K700	PRO 412 001 0 Zawór elektromagnetyczny ECAS.....	91	42123220	PRO 472 002 0 Zawór elektromagnetyczny modulatora ABS.....	87
594207F000	PRO 472 002 0 Zawór elektromagnetyczny modulatora ABS.....	87	42542734	PRO 472 001 0 Zawór elektromagnetyczny modulatora ABS.....	87
594507C700	PRO 010 300 0 Zawór ograniczający ciśnienie.....	46	42542734	PRO 472 002 0 Zawór elektromagnetyczny modulatora ABS.....	87
946007A050	PRO 032 003 0 Czujnik prędkości kół.....	82	98405732	PRO 645 006 0 Ręczny zawór hamulcowy.....	68
946007A150	PRO 032 001 0 Czujnik prędkości kół.....	82	500310195	PRO 412 001 0 Zawór elektromagnetyczny ECAS.....	91
946007A500	PRO 032 010 0 Czujnik prędkości kół.....	82	500310195	PRO 122 005 0 Osuszacz powietrza.....	37
946007A550	PRO 032 010 0 Czujnik prędkości kół.....	82	4460000008	PRO 472 002 0 Zawór elektromagnetyczny modulatora ABS.....	87
B587105K200	PRO 315 008 0 Główny zawór hamulcowy.....	67	5006034256	PRO 472 001 0 Zawór elektromagnetyczny modulatora ABS.....	87
			5006143405	PRO 472 001 0 Zawór elektromagnetyczny modulatora ABS.....	87
			5010207451	PRO 643 004 0 Zawór przełącznikowy.....	73
<b>IBIPORÄ</b>			5010556022	PRO 051 006 0 Mechanizm wspomagania sprzęgła.....	61
3051000015	PRO 648 000 0 Zawór awaryjnego zwalniania hamulca		5801091133	PRO 472 002 0 Zawór elektromagnetyczny modulatora ABS.....	87
postojowego	71		5801110953	PRO 531 040 0 Przewód przedłużający ABS.....	85
3051000114	PRO 648 000 0 Zawór awaryjnego zwalniania hamulca		9449712023	PRO 531 023 0 Przewód przedłużający ABS.....	84
postojowego	70		9472195055	PRO 472 001 0 Zawór elektromagnetyczny modulatora ABS.....	87
			04780200	PRO 643 031 0 Zawór ograniczający ciśnienie.....	47
<b>Irisbus</b>			08137622	PRO 122 005 0 Osuszacz powietrza.....	37
8137622	PRO 122 005 0 Osuszacz powietrza.....	37	110450	PRO 122 006 0 Osuszacz powietrza.....	37
8160475	PRO 122 005 0 Osuszacz powietrza.....	37	1906043	340 902 005 2 Klocki hamulcowe.....	33
41027224	PRO 472 002 0 Zawór elektromagnetyczny modulatora ABS.....	87	1906146	340 902 005 2 Klocki hamulcowe.....	33
41200708	PRO 412 031 0 Czujnik położenia wysokości ECAS.....	97	1906297	340 902 005 2 Klocki hamulcowe.....	33
41211011	PRO 412 005 0 Zawór elektromagnetyczny ECAS.....	92	1906401	340 904 002 2 Klocki hamulcowe.....	33
41211012	PRO 412 002 0 Zawór elektromagnetyczny ECAS.....	91	1906416	340 904 000 2 Klocki hamulcowe.....	33
41211013	PRO 412 001 0 Zawór elektromagnetyczny ECAS.....	91	1906416	340 904 000 2 Klocki hamulcowe.....	33
41211070	PRO 472 001 0 Zawór elektromagnetyczny modulatora ABS.....	87	1906467	340 175 000 2 Klocki hamulcowe.....	31
500310195	PRO 412 001 0 Zawór elektromagnetyczny ECAS.....	91	2992336	340 901 060 2 Klocki hamulcowe.....	31
4460000008	PRO 472 002 0 Zawór elektromagnetyczny modulatora ABS.....	87	2992339	340 904 002 2 Klocki hamulcowe.....	33
5006034256	PRO 472 001 0 Zawór elektromagnetyczny modulatora ABS.....	87	2992348	340 901 070 2 Klocki hamulcowe.....	32
5006143405	PRO 472 001 0 Zawór elektromagnetyczny modulatora ABS.....	87	2992476	340 901 070 2 Klocki hamulcowe.....	32
5010556022	PRO 051 006 0 Mechanizm wspomagania sprzęgła.....	61	2995637	340 901 070 2 Klocki hamulcowe.....	32
2996068	340 902 003 2 Klocki hamulcowe.....	33	2995809	340 901 070 2 Klocki hamulcowe.....	32
42079486	PRO 122 006 0 Osuszacz powietrza.....	37	2995819	340 901 070 2 Klocki hamulcowe.....	32
5001020312	340 902 003 2 Klocki hamulcowe.....	33	2995938	340 901 070 2 Klocki hamulcowe.....	32
5006028410	340 902 003 2 Klocki hamulcowe.....	33	2996378	340 901 070 2 Klocki hamulcowe.....	32
			2996430	340 175 000 2 Klocki hamulcowe.....	31
			2996468	340 901 060 2 Klocki hamulcowe.....	31
<b>Irizar</b>			2996515	340 901 070 2 Klocki hamulcowe.....	32
8015515	PRO 472 002 0 Zawór elektromagnetyczny modulatora ABS.....	87	2996532	340 904 001 2 Klocki hamulcowe.....	33
8015530	PRO 412 001 0 Zawór elektromagnetyczny ECAS.....	91	3345107R1	PRO 714 015 0 Krzywka siłownika hamulców.....	16
8015544	PRO 412 030 0 Czujnik położenia wysokości ECAS.....	97	3345108R1	PRO 714 000 0 Krzywka siłownika hamulców.....	14
8015554	PRO 531 051 0 Przewód przedłużający ABS.....	85	412 113 34	PRO 007 001 0 Zawór poziomujący kabiny.....	55
8015529	PRO 412 006 0 Zawór elektromagnetyczny ECAS.....	92	41200560	PRO 032 004 0 Czujnik prędkości kół.....	82
			41200561	PRO 032 004 0 Czujnik prędkości kół.....	82
<b>Isuzu</b>			41211278	340 901 070 2 Klocki hamulcowe.....	32
1825637130	PRO 412 001 0 Zawór elektromagnetyczny ECAS.....	91	41212279	340 901 070 2 Klocki hamulcowe.....	32
1825639780	PRO 412 002 0 Zawór elektromagnetyczny ECAS.....	91	42079486	PRO 122 006 0 Osuszacz powietrza.....	37
			42079586	PRO 122 006 0 Osuszacz powietrza.....	37
<b>IVECO</b>			42535791	340 904 002 2 Klocki hamulcowe.....	33
34140	PRO 714 015 0 Krzywka siłownika hamulców.....	16	42536101	340 904 001 2 Klocki hamulcowe.....	33
100287	PRO 714 016 0 Krzywka siłownika hamulców.....	16	42554824	PRO 032 010 0 Czujnik prędkości kół.....	82
125726	PRO 472 001 0 Zawór elektromagnetyczny modulatora ABS.....	87	42555669	340 904 000 2 Klocki hamulcowe.....	33
1079666	PRO 472 002 0 Zawór elektromagnetyczny modulatora ABS.....	87	4460000009	PRO 032 001 0 Czujnik prędkości kół.....	82
8132394	PRO 645 006 0 Ręczny zawór hamulcowy.....	68	4783981	PRO 315 008 0 Główny zawór hamulcowy.....	67
8160471	PRO 122 005 0 Osuszacz powietrza.....	37	500002862	PRO 032 020 0 Zawór regulacji wysokości platformy.....	56
8160475	PRO 122 005 0 Osuszacz powietrza.....	37			

Numer OE	Numer / produkt ProVia	Strona	Numer OE	Numer / produkt ProVia	Strona		
500004419	PRO 410 003 0	Osuszacz powietrza.....	38	21151105025	PRO 714 000 0	Krzywka siłownika hamulców.....	14
500055372	340 175 000 2	Klocki hamulcowe.....	31	82830500000	PRO 714 007 0	Krzywka siłownika hamulców.....	15
500070461	PRO 032 000 0	Czujnik prędkości kół.....	82	1940	PRO 531 038 0	Przewód przedłużający ABS.....	81
500070484	PRO 400 001 0	Osuszacz powietrza.....	38	21151103133	PRO 032 120 0	Zawór regulacji wysokości platformy.....	56
500590358	PRO 461 101 0	Siłownik membranowo-sprężynowy.....	21	21151103150	PRO 006 003 0	Zawór poziomyjący zawieszania.....	53
5006002630	PRO 015 004 0	Zawór ograniczający ciśnienie.....	47	21151103151	PRO 006 001 0	Zawór poziomyjący zawieszania.....	53
5006010272	PRO 032 003 0	Czujnik prędkości kół.....	82	21151103260	PRO 527 005 0	Zawór zwalniania hamulców przyczepy.....	77
5006028410	340 902 003 2	Klocki hamulcowe.....	33	68320504NGZ	340 902 002 2	Klocki hamulcowe.....	32
5010260188	PRO 492 006 0	Siłownik membranowo-sprężynowy.....	23	8283012000	PRO 527 005 0	Zawór zwalniania hamulców przyczepy.....	77
503136113	340 902 003 2	Klocki hamulcowe.....	33	82851740000	PRO 527 001 0	Zawór zwalniania hamulców przyczepy.....	77
503142454	340 902 003 2	Klocki hamulcowe.....	33	8285388435	340 902 002 2	Klocki hamulcowe.....	32
504013848	PRO 032 010 0	Czujnik prędkości kół.....	82	8285388533	340 902 002 2	Klocki hamulcowe.....	32
5801103156	PRO 315 077 0	Główny zawór hamulcowy.....	67	8285408463	340 902 002 2	Klocki hamulcowe.....	32
5801115879	PRO 032 000 0	Czujnik prędkości kół.....	82	8285408534	340 902 002 2	Klocki hamulcowe.....	32
7000343220	PRO 410 003 0	Osuszacz powietrza.....	38	8285499000	PRO 006 001 0	Zawór poziomyjący zawieszania.....	53
8169587	PRO 015 072 0	Zawór ograniczający ciśnienie.....	47	8285515573	340 901 070 2	Klocki hamulcowe.....	32
8188642	PRO 007 001 0	Zawór poziomyjący kabiny.....	55	8285521000	340 902 002 2	Klocki hamulcowe.....	32
9010099029	PRO 122 006 0	Osuszacz powietrza.....	37	8285522000	340 902 002 2	Klocki hamulcowe.....	32
9441032808	PRO 032 000 0	Czujnik prędkości kół.....	82	8285525000	340 902 002 2	Klocki hamulcowe.....	32
980829	PRO 410 003 0	Osuszacz powietrza.....	38	8285526000	340 902 002 2	Klocki hamulcowe.....	32
981819	PRO 410 003 0	Osuszacz powietrza.....	38				
E4460000008	PRO 472 002 0	Zawór elektromagnetyczny modulatora ABS.....	87	<b>KEMPF</b>			
M78121482	PRO 412 030 0	Czujnik położenia wysokości ECAS.....	97	2001005	PRO 714 016 0	Krzywka siłownika hamulców.....	17
				2001006	PRO 714 015 0	Krzywka siłownika hamulców.....	16
				2001008	PRO 714 000 0	Krzywka siłownika hamulców.....	14
<b>JAC</b>				2001009	PRO 714 007 0	Krzywka siłownika hamulców.....	15
3513100Y41J4	PRO 122 017 0	Zespół przygotowania powietrza.....	39	2105005	PRO 643 307 0	Zawór ograniczający ciśnienie.....	47
59551-Y43G6	PRO 122 021 0	Osuszacz powietrza.....	37	2305020	PRO 531 023 0	Przewód przedłużający ABS.....	84
64006-Y4010XZ	PRO 007 001 0	Zawór poziomyjący kabiny.....	55	2305503	PRO 531 018 0	Przewód przedłużający ABS.....	83
				2305508	PRO 531 080 0	Przewód przedłużający ABS.....	85
<b>John Deere</b>				2305520	PRO 531 100 0	Przewód przedłużający ABS.....	85
AL202707A	PRO 410 003 0	Osuszacz powietrza.....	38	2305525	PRO 531 040 0	Przewód przedłużający ABS.....	84
AZ50953	PRO 714 016 0	Krzywka siłownika hamulców.....	17	2102004	PRO 527 001 0	Zawór zwalniania hamulców przyczepy.....	77
AZ50953(I)	PRO 714 016 0	Krzywka siłownika hamulców.....	15	2102005	PRO 527 004 0	Zawór zwalniania hamulców przyczepy.....	77
AZ52824	PRO 714 007 0	Krzywka siłownika hamulców.....	15	2102006	PRO 527 005 0	Zawór zwalniania hamulców przyczepy.....	77
AZ52824(I)	PRO 714 007 0	Krzywka siłownika hamulców.....	15	2129005	PRO 006 003 0	Zawór poziomyjący zawieszania.....	53
WZ2480155	PRO 714 007 0	Krzywka siłownika hamulców.....	15	2129007	PRO 006 001 0	Zawór poziomyjący zawieszania.....	53
				2305020	PRO 531 023 0	Przewód przedłużający ABS.....	84
<b>Kali &amp; Salz</b>				2305525	PRO 531 038 0	Przewód przedłużający ABS.....	84
M4792629	PRO 714 016 0	Krzywka siłownika hamulców.....	17				
				<b>KENWORTH</b>			
<b>Kalmar</b>				S423-107-900-0	PRO 714 007 0	Krzywka siłownika hamulców.....	15
9236180001	PRO 006 003 0	Zawór poziomyjący zawieszania.....	53	S449-712-018-0	PRO 531 018 0	Przewód przedłużający ABS.....	83
				S449-712-023-0	PRO 531 023 0	Przewód przedłużający ABS.....	83
<b>Kamaz</b>				S449-712-038-0	PRO 531 038 0	Przewód przedłużający ABS.....	84
960-3519300	PRO 492 001 0	Siłownik membranowo-sprężynowy.....	23	S449-712-051-0	PRO 531 051 0	Przewód przedłużający ABS.....	85
				S472-195-016-0	PRO 472 001 0	Zawór elektromagnetyczny modulatora ABS.....	55
<b>KÄSSBOHRER</b>				S472-195-018-0	PRO 472 002 0	Zawór elektromagnetyczny modulatora ABS.....	55
7176020000	PRO 531 018 0	Przewód przedłużający ABS.....	83	S971-002-900-0	PRO 648 000 0	Zawór awaryjnego zwalniania hamulca postojowego.....	70
7176022000	PRO 531 038 0	Przewód przedłużający ABS.....	84	S971-002-912-0	PRO 648 000 0	Zawór awaryjnego zwalniania hamulca postojowego.....	70
7176023000	PRO 531 051 0	Przewód przedłużający ABS.....	85				
7788085000	PRO 531 038 0	Przewód przedłużający ABS.....	84	<b>Kia</b>			
7788086000	PRO 531 051 0	Przewód przedłużający ABS.....	85	0K87T43802	PRO 472 002 0	Zawór elektromagnetyczny modulatora ABS.....	87
8283021000	PRO 648 000 0	Zawór awaryjnego zwalniania hamulca postojowego.....	70	558018R900	PRO 412 005 0	Zawór elektromagnetyczny ECAS.....	92
21145210032	PRO 412 002 0	Zawór elektromagnetyczny ECAS.....	91	558028KZZ0	PRO 412 000 0	Zawór elektromagnetyczny ECAS.....	91
21150110007	PRO 531 030 0	Przewód przedłużający ABS.....	84	558508D000	PRO 412 031 0	Czujnik położenia wysokości ECAS.....	97
21150110009	PRO 531 100 0	Przewód przedłużający ABS.....	85	B587105K200	PRO 315 008 0	Główny zawór hamulcowy.....	67
21150110010	PRO 531 051 0	Przewód przedłużający ABS.....	85				
21150110028	PRO 412 002 0	Zawór elektromagnetyczny ECAS.....	91	<b>Kinglong</b>			
21150110041	PRO 531 023 0	Przewód przedłużający ABS.....	84	216500010	PRO 051 004 0	Mechanizm wspomagania sprzęgła.....	61
21150110052	PRO 648 000 0	Zawór awaryjnego zwalniania hamulca postojowego.....	70	235600020	PRO 472 002 0	Zawór elektromagnetyczny modulatora ABS.....	87
21151103152	PRO 412 030 0	Czujnik położenia wysokości ECAS.....	97	16MC104010	PRO 051 006 0	Mechanizm wspomagania sprzęgła.....	61
21151103199	PRO 648 000 0	Zawór awaryjnego zwalniania hamulca postojowego.....	70	16MC104010C1	PRO 051 007 0	Mechanizm wspomagania sprzęgła.....	61

Numer OE	Numer / produkt ProVia	Strona	Numer OE	Numer / produkt ProVia	Strona
216500050	PRO 051 006 0 Mechanizm wspomagania sprzęgła.....	61	A0054206824	PRO 714 030 0 Tarcza siłownika hamulców.....	12
229600060	PRO 006 003 0 Zawór poziomyjący zawieszania.....	53	A0074201224	PRO 714 019 0 Tarcza siłownika hamulców.....	12
29Y11-45020	PRO 412 002 0 Zawór elektromagnetyczny ECAS.....	92	A0074201424	PRO 714 241 0 Tarcza siłownika hamulców.....	12
29Y11-45025	PRO 412 001 0 Zawór elektromagnetyczny ECAS.....	92	A0084201524	PRO 714 030 0 Tarcza siłownika hamulców.....	12
35A0350010	PRO 472 002 0 Zawór elektromagnetyczny modulatora ABS.....	87	AB4235061430	PRO 714 241 0 Tarcza siłownika hamulców.....	12
<b>Knorr-Bremse</b>			AC156A	PRO 643 031 0 Zawór ograniczający ciśnienie.....	47
295555	PRO 714 000 0 Krzywka siłownika hamulców.....	13	AC156B	PRO 015 005 0 Zawór ograniczający ciśnienie.....	47
54203924	PRO 714 330 0 Tarcza siłownika hamulców.....	12	AC156C	PRO 015 072 0 Zawór ograniczający ciśnienie.....	47
74207424	PRO 714 330 0 Tarcza siłownika hamulców.....	12	AC574AX	PRO 643 037 0 Zawór ograniczający ciśnienie.....	47
120920326	PRO 714 030 0 Tarcza siłownika hamulców.....	12	AC574AXY	PRO 011 004 0 Zawór przełącznikowy.....	73
120924321	PRO 714 242 0 Tarcza siłownika hamulców.....	12	AC574AY	PRO 011 009 0 Zawór przełącznikowy.....	73
5021204036	PRO 714 030 0 Tarcza siłownika hamulców.....	12	AC574CY	PRO 011 004 0 Zawór przełącznikowy.....	73
K037970N00	PRO 712 712 0 Tarcza DDSB.....	28	AC577A	PRO 011 003 0 Zawór przełącznikowy.....	73
0054207724	PRO 714 242 0 Tarcza siłownika hamulców.....	12	AE4217	PRO 527 004 0 Zawór zwalniania hamulców przyczepy.....	77
0054208324	PRO 714 242 0 Tarcza siłownika hamulców.....	12	AE4230	PRO 527 006 0 Zawór zwalniania hamulców przyczepy.....	77
0084200624	PRO 714 242 0 Tarcza siłownika hamulców.....	12	AE4232	PRO 527 002 0 Zawór zwalniania hamulców przyczepy.....	77
0203277400	PRO 714 019 0 Tarcza siłownika hamulców.....	12	AE4247	PRO 527 005 0 Zawór zwalniania hamulców przyczepy.....	77
0203277500	PRO 714 019 0 Tarcza siłownika hamulców.....	12	AE4609	PRO 122 001 0 Czterobowodowy zawór zabezpieczający.....	44
0203277800	PRO 714 241 0 Tarcza siłownika hamulców.....	12	BS3300	PRO 714 330 0 Tarcza siłownika hamulców.....	12
0203277900	PRO 714 241 0 Tarcza siłownika hamulców.....	12	BS3401	PRO 714 030 0 Tarcza siłownika hamulców.....	12
0481026021	PRO 011 004 0 Zawór przełącznikowy.....	73	BS3404	PRO 714 019 0 Tarcza siłownika hamulców.....	12
0481026026	PRO 011 007 0 Zawór przełącznikowy.....	73	BS3417	PRO 714 020 0 Tarcza siłownika hamulców.....	12
0544434010	PRO 714 019 0 Tarcza siłownika hamulców.....	12	BS3435	PRO 714 030 0 Tarcza siłownika hamulców.....	12
0544434020	PRO 714 019 0 Tarcza siłownika hamulców.....	12	BS3514	PRO 714 242 0 Tarcza siłownika hamulców.....	12
0544436010	PRO 714 241 0 Tarcza siłownika hamulców.....	12	BS3526	PRO 714 245 0 Tarcza siłownika hamulców.....	12
0544436020	PRO 714 241 0 Tarcza siłownika hamulców.....	12	BS3536	PRO 714 244 0 Tarcza siłownika hamulców.....	12
1020756	PRO 714 019 0 Tarcza siłownika hamulców.....	12	BS7400	PRO 712 713 0 Tarcza DDSB.....	28
118867	PRO 714 241 0 Tarcza siłownika hamulców.....	12	BS7401	PRO 712 713 0 Tarcza DDSB.....	28
125 2423 000	PRO 714 000 0 Krzywka siłownika hamulców.....	14	BS7402	PRO 712 713 0 Tarcza DDSB.....	28
14315	PRO 714 019 0 Tarcza siłownika hamulców.....	12	BS7403	PRO 712 713 0 Tarcza DDSB.....	28
1456901	PRO 714 019 0 Tarcza siłownika hamulców.....	12	BX3402	PRO 714 015 0 Krzywka siłownika hamulców.....	16
1517954	PRO 714 019 0 Tarcza siłownika hamulców.....	12	BX3416	PRO 714 015 0 Krzywka siłownika hamulców.....	16
1517956	PRO 714 241 0 Tarcza siłownika hamulców.....	12	BX3417	PRO 714 015 0 Krzywka siłownika hamulców.....	16
1524853	PRO 714 020 0 Tarcza siłownika hamulców.....	12	BX3419	PRO 714 015 0 Krzywka siłownika hamulców.....	16
1542896	PRO 714 241 0 Tarcza siłownika hamulców.....	12	BX3507	PRO 714 000 0 Krzywka siłownika hamulców.....	14
1664253	PRO 714 241 0 Tarcza siłownika hamulców.....	12	BX3534	PRO 714 000 0 Krzywka siłownika hamulców.....	14
17157	PRO 714 241 0 Tarcza siłownika hamulców.....	12	BX3535	PRO 714 000 0 Krzywka siłownika hamulców.....	14
1932639	PRO 714 019 0 Tarcza siłownika hamulców.....	12	BX3538	PRO 714 000 0 Krzywka siłownika hamulców.....	14
1932640	PRO 714 241 0 Tarcza siłownika hamulców.....	12	BX3604	PRO 714 007 0 Krzywka siłownika hamulców.....	15
21151205030	PRO 714 019 0 Tarcza siłownika hamulców.....	12	BX3605	PRO 714 007 0 Krzywka siłownika hamulców.....	15
3177339	PRO 714 241 0 Tarcza siłownika hamulców.....	12	BX3607	PRO 714 007 0 Krzywka siłownika hamulców.....	15
337900	PRO 714 019 0 Tarcza siłownika hamulców.....	12	BY3301	PRO 714 016 0 Krzywka siłownika hamulców.....	17
337902	PRO 714 241 0 Tarcza siłownika hamulców.....	12	BZ3300	PRO 714 016 0 Krzywka siłownika hamulców.....	17
3454106760	PRO 714 019 0 Tarcza siłownika hamulców.....	12	BZ3301	PRO 714 016 0 Krzywka siłownika hamulców.....	17
3454106960	PRO 714 241 0 Tarcza siłownika hamulców.....	12	BZ3302	PRO 714 016 0 Krzywka siłownika hamulców.....	17
3454108260	PRO 714 019 0 Tarcza siłownika hamulców.....	12	BZ3303	PRO 714 016 0 Krzywka siłownika hamulców.....	17
3519015DA1S	PRO 714 241 0 Tarcza siłownika hamulców.....	12	BZ3304	PRO 714 016 0 Krzywka siłownika hamulców.....	17
4454106760	PRO 714 019 0 Tarcza siłownika hamulców.....	12	BZ3306	PRO 714 016 0 Krzywka siłownika hamulców.....	17
4454108260	PRO 714 019 0 Tarcza siłownika hamulców.....	12	BZ3307	PRO 714 016 0 Krzywka siłownika hamulców.....	17
481009014000	PRO 015 004 0 Zawór ograniczający ciśnienie.....	47	BZ3308	PRO 714 016 0 Krzywka siłownika hamulców.....	17
481009022000	PRO 643 001 0 Zawór ograniczający ciśnienie.....	47	BZ3309	PRO 714 016 0 Krzywka siłownika hamulców.....	17
481009029	PRO 015 005 0 Zawór ograniczający ciśnienie.....	47	BZ3310	PRO 714 016 0 Krzywka siłownika hamulców.....	17
481009029000	PRO 015 005 0 Zawór ograniczający ciśnienie.....	47	BZ3320	PRO 714 016 0 Krzywka siłownika hamulców.....	17
481026021000	PRO 011 004 0 Zawór przełącznikowy.....	73	BZ3326	PRO 714 016 0 Krzywka siłownika hamulców.....	17
481026022000	PRO 011 006 0 Zawór przełącznikowy.....	73	BZ3332	PRO 714 016 0 Krzywka siłownika hamulców.....	17
481026307000	PRO 011 003 0 Zawór przełącznikowy.....	73	BZ3337	PRO 714 016 0 Krzywka siłownika hamulców.....	17
500590336	PRO 714 241 0 Tarcza siłownika hamulców.....	12	BZ3338	PRO 714 016 0 Krzywka siłownika hamulców.....	17
70330019	PRO 714 241 0 Tarcza siłownika hamulców.....	12	BZ3339	PRO 714 016 0 Krzywka siłownika hamulców.....	17
7054433	PRO 714 241 0 Tarcza siłownika hamulców.....	12	BZ3340	PRO 714 016 0 Krzywka siłownika hamulców.....	17
7054446	PRO 714 019 0 Tarcza siłownika hamulców.....	12	BZ3341	PRO 714 016 0 Krzywka siłownika hamulców.....	17
81511016384	PRO 714 020 0 Tarcza siłownika hamulców.....	12	BZ3353	PRO 714 016 0 Krzywka siłownika hamulców.....	17
81511016434	PRO 714 244 0 Tarcza siłownika hamulców.....	12	BZ3365	PRO 714 016 0 Krzywka siłownika hamulców.....	17
81511016498	PRO 714 244 0 Tarcza siłownika hamulców.....	12	BZ3370	PRO 714 016 0 Krzywka siłownika hamulców.....	17
81511019384	PRO 714 020 0 Tarcza siłownika hamulców.....	12	BZ3374	PRO 714 016 0 Krzywka siłownika hamulców.....	17

Numer OE	Numer / produkt ProVia	Strona	Numer OE	Numer / produkt ProVia	Strona
BZ3400	PRO 714 015 0 Krzywka siłownika hamulców	16	I137680004	PRO 934 005 0 Wieloobwodowy zawór zabezpieczający	42
BZ3404	PRO 714 015 0 Krzywka siłownika hamulców	16	I137680N50	PRO 934 005 0 Wieloobwodowy zawór zabezpieczający	42
BZ3421	PRO 714 015 0 Krzywka siłownika hamulców	16	I138308FN00	PRO 400 001 0 Osuszacz powietrza	38
BZ3424	PRO 714 015 0 Krzywka siłownika hamulców	16	I138310F	PRO 100 100 0 Zespół przygotowania powietrza	39
BZ3425	PRO 714 015 0 Krzywka siłownika hamulców	16	I138310F170	PRO 100 100 0 Zespół przygotowania powietrza	39
BZ3427	PRO 714 015 0 Krzywka siłownika hamulców	16	I138310FN00	PRO 100 100 0 Zespół przygotowania powietrza	39
BZ3428	PRO 714 015 0 Krzywka siłownika hamulców	16	I138311F	PRO 100 100 0 Zespół przygotowania powietrza	39
BZ3429	PRO 714 015 0 Krzywka siłownika hamulców	16	I138311F170	PRO 100 100 0 Zespół przygotowania powietrza	39
BZ3433	PRO 714 015 0 Krzywka siłownika hamulców	16	I138414FN00	PRO 714 030 0 Tarcza siłownika hamulców	12
BZ3434	PRO 714 015 0 Krzywka siłownika hamulców	16	I141300F	PRO 124 000 2 Wkład	41
BZ3435	PRO 714 015 0 Krzywka siłownika hamulców	16	K002624	PRO 714 242 0 Tarcza siłownika hamulców	12
BZ3436	PRO 714 015 0 Krzywka siłownika hamulców	16	K002624N00	PRO 714 242 0 Tarcza siłownika hamulców	12
BZ3437	PRO 714 015 0 Krzywka siłownika hamulców	16	K003996N00	PRO 714 242 0 Tarcza siłownika hamulców	12
BZ3460	PRO 714 015 0 Krzywka siłownika hamulców	16	K004171N00	PRO 714 030 0 Tarcza siłownika hamulców	12
BZ3501	PRO 714 000 0 Krzywka siłownika hamulców	14	K004486N00	PRO 714 030 0 Tarcza siłownika hamulców	12
BZ3508	PRO 714 000 0 Krzywka siłownika hamulców	14	K015589N00	PRO 714 244 0 Tarcza siłownika hamulców	12
BZ3509	PRO 714 000 0 Krzywka siłownika hamulców	14	K015591N00	PRO 714 245 0 Tarcza siłownika hamulców	12
BZ3510	PRO 714 000 0 Krzywka siłownika hamulców	14	K017710	PRO 410 001 0 Osuszacz powietrza	38
BZ3520	PRO 714 000 0 Krzywka siłownika hamulców	14	K023557	PRO 122 008 0 Osuszacz powietrza	37
BZ3521	PRO 714 000 0 Krzywka siłownika hamulców	14	K024634N00	PRO 400 001 0 Osuszacz powietrza	38
BZ3523	PRO 714 000 0 Krzywka siłownika hamulców	14	LA6222	PRO 410 004 0 Osuszacz powietrza	38
BZ3533	PRO 714 000 0 Krzywka siłownika hamulców	14	LA8209	PRO 122 007 0 Osuszacz powietrza	37
BZ3534	PRO 714 000 0 Krzywka siłownika hamulców	14	LA8211	PRO 410 004 0 Osuszacz powietrza	38
BZ3535	PRO 714 000 0 Krzywka siłownika hamulców	14	LA8212	PRO 410 004 0 Osuszacz powietrza	38
BZ3536	PRO 714 000 0 Krzywka siłownika hamulców	14	LA8234	PRO 410 003 0 Osuszacz powietrza	38
BZ3537	PRO 714 000 0 Krzywka siłownika hamulców	14	LA8254	PRO 410 004 0 Osuszacz powietrza	38
BZ3600	PRO 714 007 0 Krzywka siłownika hamulców	15	LA8542	PRO 410 001 0 Osuszacz powietrza	38
BZ3611	PRO 714 007 0 Krzywka siłownika hamulców	15	LA9034	PRO 400 001 0 Osuszacz powietrza	38
BZ3627	PRO 714 007 0 Krzywka siłownika hamulców	15	N2504016063	PRO 714 019 0 Tarcza siłownika hamulców	12
BZ3636	PRO 714 007 0 Krzywka siłownika hamulców	15	RE1110	PRO 011 004 0 Zawór przekaźnikowy	73
DB1151	PRO 015 004 0 Zawór ograniczający ciśnienie	47	SEB01060	PRO 714 016 0 Krzywka siłownika hamulców	17
DB1155	PRO 015 005 0 Zawór ograniczający ciśnienie	47	SEB01360	PRO 714 016 0 Krzywka siłownika hamulców	17
DPM90DA	PRO 645 005 0 Ręczny zawór hamulcowy	68	SV1307	PRO 006 003 0 Zawór poziomujący zawieszania	53
DPM90EY	PRO 645 006 0 Ręczny zawór hamulcowy	68	SV1395	PRO 006 003 0 Zawór poziomujący zawieszania	53
I54213	PRO 714 016 0 Krzywka siłownika hamulców	17	SV1410	PRO 006 001 0 Zawór poziomujący zawieszania	53
I54213AT	PRO 714 016 0 Krzywka siłownika hamulców	17	WA4235050000	PRO 714 019 0 Tarcza siłownika hamulców	12
I61236	PRO 010 302 0 Zawór ograniczający ciśnienie	46	WA4235060010	PRO 714 241 0 Tarcza siłownika hamulców	12
I68252	PRO 714 016 0 Krzywka siłownika hamulców	17			
I78008	PRO 714 016 0 Krzywka siłownika hamulców	17	<b>KODAIRA INDUSTRIAL</b>		
I78491	PRO 714 016 0 Krzywka siłownika hamulców	17	VS70000133	PRO 531 030 0 Przewód przedłużający ABS	84
I78872	PRO 714 016 0 Krzywka siłownika hamulców	17	VS70000149	PRO 648 000 0 Zawór awaryjnego zwalniania hamulca postojowego	70
I78873	PRO 714 016 0 Krzywka siłownika hamulców	17			
I83658	PRO 714 016 0 Krzywka siłownika hamulców	17			
I89000	PRO 714 016 0 Krzywka siłownika hamulców	17	<b>KÖGEL</b>		
I98289	PRO 006 001 0 Zawór poziomujący zawieszania	53	77348	PRO 714 000 0 Krzywka siłownika hamulców	14
I114535	PRO 714 330 0 Tarcza siłownika hamulców	12	79302	PRO 714 015 0 Krzywka siłownika hamulców	16
I119425	PRO 006 003 0 Zawór poziomujący zawieszania	53	79303	PRO 714 000 0 Krzywka siłownika hamulców	14
I130448	PRO 410 003 0 Osuszacz powietrza	38	79537	PRO 714 016 0 Krzywka siłownika hamulców	17
I131098	PRO 714 019 0 Tarcza siłownika hamulców	12	79545	PRO 714 007 0 Krzywka siłownika hamulców	15
I132723	PRO 714 245 0 Tarcza siłownika hamulców	12	175202	PRO 714 015 0 Krzywka siłownika hamulców	16
I133198	PRO 714 016 0 Krzywka siłownika hamulców	17	175203	PRO 714 000 0 Krzywka siłownika hamulców	14
I133198A	PRO 714 016 0 Krzywka siłownika hamulców	17	175204	PRO 714 007 0 Krzywka siłownika hamulców	15
I133457	PRO 714 016 0 Krzywka siłownika hamulców	17	320136	PRO 492 006 0 Siłownik membranowo-sprężynowy	23
I135530	PRO 100 100 0 Zespół przygotowania powietrza	39	328454	PRO 531 060 0 Przewód przedłużający ABS	85
I135530170	PRO 100 100 0 Zespół przygotowania powietrza	39	330417	PRO 531 040 0 Przewód przedłużający ABS	85
I135531	PRO 100 100 0 Zespół przygotowania powietrza	39	330419	PRO 531 051 0 Przewód przedłużający ABS	85
I136128	PRO 527 006 0 Zawór zwalniania hamulców przyczepy	77	332398	PRO 531 080 0 Przewód przedłużający ABS	85
I136131	PRO 527 005 0 Zawór zwalniania hamulców przyczepy	77	339077	PRO 412 002 0 Zawór elektromagnetyczny ECAS	91
I136133I	PRO 527 002 0 Zawór zwalniania hamulców przyczepy	77	339637	PRO 531 100 0 Przewód przedłużający ABS	85
I136134	PRO 527 001 0 Zawór zwalniania hamulców przyczepy	77	341980	PRO 531 018 0 Przewód przedłużający ABS	83
I136160	PRO 527 004 0 Zawór zwalniania hamulców przyczepy	77	341981	PRO 531 023 0 Przewód przedłużający ABS	84
I136160AT	PRO 527 004 0 Zawór zwalniania hamulców przyczepy	77	341982	PRO 531 030 0 Przewód przedłużający ABS	84
I137133	PRO 714 244 0 Tarcza siłownika hamulców	12	361687	PRO 648 000 0 Zawór awaryjnego zwalniania hamulca postojowego	70
I137276	PRO 432 001 0 Siłownik membranowo-sprężynowy	21			
I137680	PRO 934 005 0 Wieloobwodowy zawór zabezpieczający	42	2341980	PRO 531 018 0 Przewód przedłużający ABS	83

Numer OE	Numer / produkt ProVia	Strona	Numer OE	Numer / produkt ProVia	Strona
3284540	PRO 531 0600 Przewód przedłużający ABS.....	85	500945021	PRO 527 0040 Zawór zwalniania hamulców przycze- py.....	77
6502259	PRO 648 0000 Zawór awaryjnego zwalniania hamulca postojowego.....	70	500945035/1	PRO 006 0030 Zawór poziomyjący zawieszania.....	53
6609441	PRO 712 7120 Tarcza DDSB.....	28	500945047	PRO 032 0200 Zawór regulacji wysokości platformy.....	56
6609442	PRO 712 7120 Tarcza DDSB.....	28	500945418	PRO 527 0010 Zawór zwalniania hamulców przycze- py.....	77
22361687	PRO 648 0000 Zawór awaryjnego zwalniania hamulca postojowego.....	70	505808613	PRO 006 0010 Zawór poziomyjący zawieszania.....	53
185055	PRO 527 0020 Zawór zwalniania hamulców przycze- py.....	77	505812423	PRO 527 0050 Zawór zwalniania hamulców przycze- py.....	77
312470	PRO 006 0030 Zawór poziomyjący zawieszania.....	53	505813933	PRO 032 1200 Zawór regulacji wysokości platformy.....	56
318955	PRO 006 0010 Zawór poziomyjący zawieszania.....	53	505820672/0	PRO 412 0020 Zawór elektromagnetyczny ECAS.....	92
332419	PRO 007 0010 Zawór poziomyjący kabiny.....	55	505820819	PRO 032 0090 Czujnik prędkości kół.....	82
336490	PRO 527 0050 Zawór zwalniania hamulców przycze- py.....	77	515003585	PRO 032 2200 Zawór regulacji wysokości platformy.....	56
338023/0	PRO 032 1200 Zawór regulacji wysokości platformy.....	37	58111590	PRO 648 0010 Przekładnikowy zawór awaryjnego hamowania przycze- py.....	75
6502260	PRO 006 0040 Zawór poziomyjący zawieszania.....	53	5812423/0	PRO 527 0050 Zawór zwalniania hamulców przycze- py.....	77
6503143/0	PRO 412 0300 Czujnik położenia wysokości ECAS.....	97	5813774/1	PRO 412 0070 Zawór elektromagnetyczny ECAS.....	92
6503484	PRO 032 2200 Zawór regulacji wysokości platformy.....	56	5816897/0	PRO 648 0020 Przekładnikowy zawór awaryjnego hamowania przycze- py.....	75
<b>Kongsberg</b>			<b>Langendorf</b>		
1000178631	PRO 411 0310 Mechanizm wspomagania sprzęgła.....	61	1109373	PRO 714 0160 Krzywka siłownika hamulców.....	17
629683AM	PRO 411 3000 Mechanizm wspomagania sprzęgła.....	61	1109374	PRO 714 0150 Krzywka siłownika hamulców.....	16
<b>KRONE</b>			1109376	PRO 714 0000 Krzywka siłownika hamulców.....	14
945152	PRO 714 0070 Krzywka siłownika hamulców.....	15	1109377	PRO 714 0070 Krzywka siłownika hamulców.....	15
945153	PRO 714 0000 Krzywka siłownika hamulców.....	14	1110875	PRO 531 0180 Przewód przedłużający ABS.....	83
945154	PRO 714 0150 Krzywka siłownika hamulców.....	16	1110876	PRO 531 0230 Przewód przedłużający ABS.....	84
945157	PRO 714 0160 Krzywka siłownika hamulców.....	17	1110877	PRO 531 0300 Przewód przedłużający ABS.....	84
5811089	PRO 531 0510 Przewód przedłużający ABS.....	85	1110879	PRO 531 0380 Przewód przedłużający ABS.....	84
5811094	PRO 531 0300 Przewód przedłużający ABS.....	84	1110880	PRO 531 0400 Przewód przedłużający ABS.....	85
5811098	PRO 531 1000 Przewód przedłużający ABS.....	85	1110881	PRO 531 0510 Przewód przedłużający ABS.....	85
5811313	PRO 531 0380 Przewód przedłużający ABS.....	84	1110882	PRO 531 0600 Przewód przedłużający ABS.....	85
5813398	PRO 412 0020 Zawór elektromagnetyczny ECAS.....	91	1110884	PRO 531 0800 Przewód przedłużający ABS.....	85
5813774	PRO 412 0050 Zawór elektromagnetyczny ECAS.....	92	1110886	PRO 531 1000 Przewód przedłużający ABS.....	85
5817911	PRO 648 0000 Zawór awaryjnego zwalniania hamulca postojowego.....	70	1111648	PRO 412 0010 Zawór elektromagnetyczny ECAS.....	91
5818310	PRO 531 0230 Przewód przedłużający ABS.....	84	1111649	PRO 412 0020 Zawór elektromagnetyczny ECAS.....	91
9451570	PRO 714 0160 Krzywka siłownika hamulców.....	17	1240051	PRO 648 0000 Zawór awaryjnego zwalniania hamulca postojowego.....	70
9454010	PRO 643 3080 Zawór ograniczający ciśnienie.....	47	1273177	PRO 412 0300 Czujnik położenia wysokości ECAS.....	97
50945152	PRO 714 0070 Krzywka siłownika hamulców.....	15	1111172	PRO 006 0030 Zawór poziomyjący zawieszania.....	53
50945153	PRO 714 0000 Krzywka siłownika hamulców.....	14	1111173	PRO 006 0010 Zawór poziomyjący zawieszania.....	53
50945154	PRO 714 0150 Krzywka siłownika hamulców.....	16	1133253	PRO 527 0010 Zawór zwalniania hamulców przycze- py.....	77
50945157	PRO 714 0160 Krzywka siłownika hamulców.....	17	1133254	PRO 527 0050 Zawór zwalniania hamulców przycze- py.....	77
58110890	PRO 531 0510 Przewód przedłużający ABS.....	85	1133255	PRO 527 0040 Zawór zwalniania hamulców przycze- py.....	77
58110940	PRO 531 0300 Przewód przedłużający ABS.....	84	<b>Lecitrailer</b>		
58110980	PRO 531 1000 Przewód przedłużający ABS.....	85	4110441	PRO 714 0070 Krzywka siłownika hamulców.....	15
58113130	PRO 531 0380 Przewód przedłużający ABS.....	84	4110841	PRO 643 5000 Zawór ograniczający ciśnienie.....	47
58179110	PRO 648 0000 Zawór awaryjnego zwalniania hamulca postojowego.....	70	4112037	PRO 714 0000 Krzywka siłownika hamulców.....	14
58179111	PRO 648 0000 Zawór awaryjnego zwalniania hamulca postojowego.....	70	4501002	PRO 412 0300 Czujnik położenia wysokości ECAS.....	97
58183100	PRO 531 0230 Przewód przedłużający ABS.....	84	4110201	PRO 006 0030 Zawór poziomyjący zawieszania.....	53
500945157	PRO 714 0160 Krzywka siłownika hamulców.....	17	4110241	PRO 527 0040 Zawór zwalniania hamulców przycze- py.....	77
505811094	PRO 531 0300 Przewód przedłużający ABS.....	84	4110261	PRO 006 0010 Zawór poziomyjący zawieszania.....	53
505811098	PRO 531 1000 Przewód przedłużający ABS.....	85	4110691	PRO 648 0010 Przekładnikowy zawór awaryjnego hamowania przycze- py.....	75
505812505	PRO 643 3070 Zawór ograniczający ciśnienie.....	47	4110861	PRO 032 1200 Zawór regulacji wysokości platformy.....	56
505817911	PRO 648 0000 Zawór awaryjnego zwalniania hamulca postojowego.....	70	4112029	PRO 461 1010 Siłownik membranowo-sprężynowy.....	21
505818310	PRO 531 0230 Przewód przedłużający ABS.....	84	<b>Leyland DAF</b>		
505820513	PRO 412 0010 Zawór elektromagnetyczny ECAS.....	91	834481	PRO 714 0160 Krzywka siłownika hamulców.....	16
505821128	PRO 412 0050 Zawór elektromagnetyczny ECAS.....	92	834482	PRO 714 0150 Krzywka siłownika hamulców.....	15
515003584	PRO 648 0000 Zawór awaryjnego zwalniania hamulca postojowego.....	71	834483	PRO 714 0000 Krzywka siłownika hamulców.....	13
515005712	PRO 412 0300 Czujnik położenia wysokości ECAS.....	97	834484	PRO 714 0070 Krzywka siłownika hamulców.....	15
515008380	PRO 648 0000 Zawór awaryjnego zwalniania hamulca postojowego.....	71	1302682	PRO 412 0010 Zawór elektromagnetyczny ECAS.....	91
550017680	PRO 712 7120 Tarcza DDSB.....	28	1304587	PRO 412 0020 Zawór elektromagnetyczny ECAS.....	91
			1304635	PRO 472 0010 Zawór elektromagnetyczny modulatora ABS.....	87
			1343254	PRO 412 0010 Zawór elektromagnetyczny ECAS.....	91
			1365935	PRO 412 0300 Czujnik położenia wysokości ECAS.....	97

Numer OE	Numer / produkt ProVia	Strona	Numer OE	Numer / produkt ProVia	Strona
1703663	PRO 011 008 0 Zawór przekaźnikowy .....	73	A05020507	PRO 006 003 0 Zawór poziomujący zawieszania .....	53
ABRA090	PRO 412 002 0 Zawór elektromagnetyczny ECAS .....	91	A05021208	PRO 648 002 0 Przekątnikowy zawór awaryjnego hamowania przyczepy .....	75
ABRA143	PRO 472 001 0 Zawór elektromagnetyczny modulatora ABS .....	87	A05021210	PRO 527 005 0 Zawór zwalniania hamulców przyczepy .....	77
ABRA180	PRO 412 001 0 Zawór elektromagnetyczny ECAS .....	91	A05021220	PRO 648 000 0 Zawór awaryjnego zwalniania hamulca postojowego .....	70
ABRA506	PRO 412 030 0 Czujnik położenia wysokości ECAS .....	97	A05021228A	PRO 006 004 0 Zawór poziomujący zawieszania .....	53
ABRB810	PRO 412 002 0 Zawór elektromagnetyczny ECAS .....	91	A05021256	PRO 006 001 0 Zawór poziomujący zawieszania .....	53
ABRB811	PRO 412 001 0 Zawór elektromagnetyczny ECAS .....	91	A05101304	PRO 531 038 0 Przewód przedłużający ABS .....	84
ABRD758	PRO 472 001 0 Zawór elektromagnetyczny modulatora ABS .....	87	A05101315	PRO 531 100 0 Przewód przedłużający ABS .....	85
BBU5930	PRO 714 016 0 Krzywka siłownika hamulców .....	17	A05101394	PRO 531 018 0 Przewód przedłużający ABS .....	83
BBU5931	PRO 714 015 0 Krzywka siłownika hamulców .....	16	A05101487	PRO 412 030 0 Czujnik położenia wysokości ECAS .....	97
BBU5932	PRO 714 000 0 Krzywka siłownika hamulców .....	14	F00257376	PRO 412 001 0 Zawór elektromagnetyczny ECAS .....	91
BBU5933	PRO 714 007 0 Krzywka siłownika hamulców .....	15	F00295081	PRO 412 002 0 Zawór elektromagnetyczny ECAS .....	91
EXABRB613	PRO 006 001 0 Zawór poziomujący zawieszania .....	53	F10003356	PRO 643 002 0 Zawór przekaźnikowy .....	73
PR4982	PRO 714 016 0 Krzywka siłownika hamulców .....	17			
<b>LIBRELATO</b>			<b>MACK</b>		
9519733	PRO 648 000 0 Zawór awaryjnego zwalniania hamulca postojowego .....	71	7016	PRO 714 016 0 Krzywka siłownika hamulców .....	17
			25971 002 9000	PRO 648 000 0 Zawór awaryjnego zwalniania hamulca postojowego .....	70
<b>LIEBHERR</b>			259710029000	PRO 648 000 0 Zawór awaryjnego zwalniania hamulca postojowego .....	70
5010086	PRO 531 051 0 Przewód przedłużający ABS .....	85	6300-4497120180	PRO 531 018 0 Przewód przedłużający ABS .....	83
10003357	PRO 714 016 0 Krzywka siłownika hamulców .....	17	6300-4497120380	PRO 531 038 0 Przewód przedłużający ABS .....	83
10010261	PRO 531 023 0 Przewód przedłużający ABS .....	84	6300-4497120510	PRO 531 051 0 Przewód przedłużający ABS .....	83
10010262	PRO 531 038 0 Przewód przedłużający ABS .....	84	6300-4721950160	PRO 472 001 0 Zawór elektromagnetyczny modulatora ABS .....	55
10167537	PRO 648 000 0 Zawór awaryjnego zwalniania hamulca postojowego .....	70	6300-4721950180	PRO 472 002 0 Zawór elektromagnetyczny modulatora ABS .....	55
10167586	PRO 714 000 0 Krzywka siłownika hamulców .....	14	6300-9710029000	PRO 648 000 0 Zawór awaryjnego zwalniania hamulca postojowego .....	70
10167900	PRO 531 051 0 Przewód przedłużający ABS .....	85	8235-S4497120180	PRO 531 018 0 Przewód przedłużający ABS .....	83
104000106	PRO 531 030 0 Przewód przedłużający ABS .....	84	8235-S4497120380	PRO 531 038 0 Przewód przedłużający ABS .....	83
502663508	PRO 531 080 0 Przewód przedłużający ABS .....	85	8235-S4497120510	PRO 531 051 0 Przewód przedłużający ABS .....	83
502663608	PRO 531 060 0 Przewód przedłużający ABS .....	85	8235-S4721950180	PRO 472 002 0 Zawór elektromagnetyczny modulatora ABS .....	55
502663708	PRO 531 051 0 Przewód przedłużający ABS .....	85			
502664408	PRO 531 030 0 Przewód przedłużający ABS .....	84			
502666708	PRO 472 002 0 Zawór elektromagnetyczny modulatora ABS .....	87			
502815701	PRO 531 030 0 Przewód przedłużający ABS .....	84			
502918201	PRO 006 003 0 Zawór poziomujący zawieszania .....	53	<b>Mafi</b>		
502918601	PRO 714 015 0 Krzywka siłownika hamulców .....	16	5661808	PRO 006 003 0 Zawór poziomujący zawieszania .....	53
502920501	PRO 714 007 0 Krzywka siłownika hamulców .....	15	5661833	PRO 006 001 0 Zawór poziomujący zawieszania .....	53
502962408	PRO 714 016 0 Krzywka siłownika hamulców .....	17	5680010	PRO 714 000 0 Krzywka siłownika hamulców .....	14
502966208	PRO 714 007 0 Krzywka siłownika hamulców .....	15	5680047	PRO 714 007 0 Krzywka siłownika hamulców .....	15
503200001	PRO 006 001 0 Zawór poziomujący zawieszania .....	53	<b>MAGNETIMARELLI</b>		
10102276	PRO 527 005 0 Zawór zwalniania hamulców przyczepy .....	77	EF166AK	PRO 714 016 0 Krzywka siłownika hamulców .....	17
10218885	PRO 461 101 0 Siłownik membranowo-sprężynowy .....	21	EF206AK	PRO 714 015 0 Krzywka siłownika hamulców .....	16
11080017	PRO 461 101 0 Siłownik membranowo-sprężynowy .....	21	EF240A	PRO 714 000 0 Krzywka siłownika hamulców .....	14
502814801	PRO 648 003 0 Przekątnikowy zawór awaryjnego hamowania przyczepy .....	75	EF240B	PRO 714 000 0 Krzywka siłownika hamulców .....	14
			EF240E	PRO 714 000 0 Krzywka siłownika hamulców .....	14
571538008	PRO 421 002 0 Siłownik membranowo-sprężynowy .....	21	EF246AK	PRO 714 000 0 Krzywka siłownika hamulców .....	14
			EF306AK	PRO 714 007 0 Krzywka siłownika hamulców .....	15
<b>LIESS</b>			<b>MAN</b>		
3801011644	PRO 648 000 0 Zawór awaryjnego zwalniania hamulca postojowego .....	70	4082200	PRO 472 001 0 Zawór elektromagnetyczny modulatora ABS .....	87
<b>Linshalm</b>			44296544	PRO 472 001 0 Zawór elektromagnetyczny modulatora ABS .....	87
68587	PRO 648 000 0 Zawór awaryjnego zwalniania hamulca postojowego .....	70	4721950160	PRO 472 001 0 Zawór elektromagnetyczny modulatora ABS .....	87
<b>LOHR</b>			5010143058	PRO 472 001 0 Zawór elektromagnetyczny modulatora ABS .....	87
4231079000	PRO 714 007 0 Krzywka siłownika hamulców .....	15	81259026144	PRO 412 005 0 Zawór elektromagnetyczny ECAS .....	92
4497120300	PRO 531 030 0 Przewód przedłużający ABS .....	84	81259026145	PRO 412 002 0 Zawór elektromagnetyczny ECAS .....	91
4497120510	PRO 531 051 0 Przewód przedłużający ABS .....	85	81259026146	PRO 412 001 0 Zawór elektromagnetyczny ECAS .....	91
9730060010	PRO 643 000 0 Zawór przekaźnikowy .....	73	81259026230	PRO 412 007 0 Zawór elektromagnetyczny ECAS .....	92
A05010104	PRO 714 015 0 Krzywka siłownika hamulców .....	16	81259026237	PRO 412 003 0 Zawór elektromagnetyczny ECAS .....	92
A05010131	PRO 714 000 0 Krzywka siłownika hamulców .....	14	81259026238	PRO 412 002 0 Zawór elektromagnetyczny ECAS .....	92
A05020209	PRO 527 001 0 Zawór zwalniania hamulców przyczepy .....	77	81259026239	PRO 412 001 0 Zawór elektromagnetyczny ECAS .....	91
A05020211	PRO 527 004 0 Zawór zwalniania hamulców przyczepy .....	77	81259029144	PRO 412 005 0 Zawór elektromagnetyczny ECAS .....	92
			81259029145	PRO 412 002 0 Zawór elektromagnetyczny ECAS .....	92
			81259370040	PRO 412 031 0 Czujnik położenia wysokości ECAS .....	97
			81271206117	PRO 032 003 0 Czujnik prędkości kół .....	82



Numer OE	Numer / produkt ProVia	Strona	Numer OE	Numer / produkt ProVia	Strona
81307256084	PRO 051 0020 Mechanizm wspomagania sprzęgła.....	61	220607361G	PRO 412 0010 Zawór elektromagnetyczny ECAS.....	91
81307256104	PRO 051 0030 Mechanizm wspomagania sprzęgła.....	61	4134534	PRO 007 0010 Zawór poziomy kabiny.....	55
81307256107	PRO 051 0020 Mechanizm wspomagania sprzęgła.....	61	64521516001	PRO 122 0010 Czterooobwodowy zawór zabezpieczający.....	44
81307256115	PRO 411 0110 Mechanizm wspomagania sprzęgła.....	61	81.50410-6146	PRO 492 0060 Siłownik membranowo-sprężynowy.....	23
81307256116	PRO 051 0010 Mechanizm wspomagania sprzęgła.....	61	81.50410-6674	PRO 492 0060 Siłownik membranowo-sprężynowy.....	23
81307259084	PRO 051 0020 Mechanizm wspomagania sprzęgła.....	61	81436066008	PRO 011 0040 Zawór przełącznikowy.....	73
81511016076	PRO 714 0150 Krzywka siłownika hamulców.....	16	81436106129	PRO 007 0010 Zawór poziomy kabiny.....	55
81511016077	PRO 714 0150 Krzywka siłownika hamulców.....	16	81436196006	PRO 032 0200 Zawór regulacji wysokości platformy.....	56
81511016078	PRO 714 0150 Krzywka siłownika hamulców.....	16	81504106607	PRO 420 0010 Siłownik membranowo-sprężynowy.....	21
81511016079	PRO 714 0150 Krzywka siłownika hamulców.....	16	81504106608	PRO 421 0020 Siłownik membranowo-sprężynowy.....	21
81511016080	PRO 714 0000 Krzywka siłownika hamulców.....	14	81504106609	PRO 421 0020 Siłownik membranowo-sprężynowy.....	21
81511016081	PRO 714 0000 Krzywka siłownika hamulców.....	14	81504106610	PRO 421 0020 Siłownik membranowo-sprężynowy.....	21
81511016082	PRO 714 0000 Krzywka siłownika hamulców.....	14	81504106703	PRO 420 0010 Siłownik membranowo-sprężynowy.....	21
81511016083	PRO 714 0000 Krzywka siłownika hamulców.....	14	81504106704	PRO 420 0010 Siłownik membranowo-sprężynowy.....	21
81511016105	PRO 714 0000 Krzywka siłownika hamulców.....	14	81508205006	340 902 0020 Klocki hamulcowe.....	32
81511016111	PRO 714 0000 Krzywka siłownika hamulców.....	14	81508205017	340 901 0602 Klocki hamulcowe.....	31
81511016115	PRO 714 0000 Krzywka siłownika hamulców.....	14	81508205020	340 902 0022 Klocki hamulcowe.....	32
81511016172	PRO 714 0160 Krzywka siłownika hamulców.....	17	81508205040	340 902 0022 Klocki hamulcowe.....	32
81511016173	PRO 714 0160 Krzywka siłownika hamulców.....	17	81508205047	340 902 0022 Klocki hamulcowe.....	32
81511016174	PRO 714 0160 Krzywka siłownika hamulców.....	17	81508205060	340 902 0022 Klocki hamulcowe.....	32
81511016175	PRO 714 0160 Krzywka siłownika hamulców.....	17	81508205064	340 902 0022 Klocki hamulcowe.....	32
81511016198	PRO 714 0160 Krzywka siłownika hamulców.....	17	81508205066	340 902 0022 Klocki hamulcowe.....	32
81511016199	PRO 714 0150 Krzywka siłownika hamulców.....	16	81508205068	340 902 0022 Klocki hamulcowe.....	32
81511016221	PRO 714 0160 Krzywka siłownika hamulców.....	17	81508205072	340 902 0032 Klocki hamulcowe.....	33
81511016222	PRO 714 0160 Krzywka siłownika hamulców.....	17	81508205078	340 902 0022 Klocki hamulcowe.....	32
81511016223	PRO 714 0160 Krzywka siłownika hamulców.....	17	81508205080	340 902 0032 Klocki hamulcowe.....	33
81511016225	PRO 714 0160 Krzywka siłownika hamulców.....	17	81508205085	340 901 0502 Klocki hamulcowe.....	31
81511016249	PRO 714 0160 Krzywka siłownika hamulców.....	17	81508205087	340 902 0022 Klocki hamulcowe.....	32
81511016260	PRO 714 0160 Krzywka siłownika hamulców.....	17	81508205091	340 902 0022 Klocki hamulcowe.....	32
81511016266	PRO 714 0160 Krzywka siłownika hamulców.....	17	81508205094	340 901 0602 Klocki hamulcowe.....	31
81511016425	PRO 714 2450 Tarcza siłownika hamulców.....	12	81508205098	340 901 0602 Klocki hamulcowe.....	31
81511016491	PRO 714 2450 Tarcza siłownika hamulców.....	12	81508206000	340 902 0022 Klocki hamulcowe.....	32
81511019076	PRO 714 0150 Krzywka siłownika hamulców.....	16	81508206002	340 902 0022 Klocki hamulcowe.....	32
81511019105	PRO 714 0000 Krzywka siłownika hamulców.....	14	81508206004	340 902 0022 Klocki hamulcowe.....	32
81511019249	PRO 714 0160 Krzywka siłownika hamulców.....	17	81508206006	340 175 0002 Klocki hamulcowe.....	31
81521016150	PRO 643 0010 Zawór ograniczający ciśnienie.....	47	81508206008	340 901 0602 Klocki hamulcowe.....	31
81521016285	PRO 643 3250 Zawór ograniczający ciśnienie.....	47	81508206014	340 902 0022 Klocki hamulcowe.....	32
81521016294	PRO 643 3280 Zawór ograniczający ciśnienie.....	47	81508206016	340 902 0022 Klocki hamulcowe.....	32
81521026098	PRO 122 0070 Osuszacz powietrza.....	37	81508206020	340 175 0002 Klocki hamulcowe.....	31
81521026100	PRO 122 0070 Osuszacz powietrza.....	37	81508206022	340 901 0602 Klocki hamulcowe.....	31
81521166067	PRO 643 0000 Zawór przełącznikowy.....	73	81508206025	340 902 0022 Klocki hamulcowe.....	32
81521166068	PRO 643 0000 Zawór przełącznikowy.....	73	81508206030	340 901 0702 Klocki hamulcowe.....	32
81521166069	PRO 643 0000 Zawór przełącznikowy.....	73	81508206032	340 901 0702 Klocki hamulcowe.....	32
81521166071	PRO 643 0020 Zawór przełącznikowy.....	73	81508206033	340 901 0702 Klocki hamulcowe.....	32
81521169067	PRO 643 0000 Zawór przełącznikowy.....	73	81508206034	340 902 0022 Klocki hamulcowe.....	32
81521516099	PRO 122 0010 Czterooobwodowy zawór zabezpieczający.....	44	81508206036	340 902 0022 Klocki hamulcowe.....	32
81521516105	PRO 122 0010 Czterooobwodowy zawór zabezpieczający.....	44	81508206041	340 902 0032 Klocki hamulcowe.....	33
81521516106	PRO 122 0010 Czterooobwodowy zawór zabezpieczający.....	44	81508206042	340 175 0002 Klocki hamulcowe.....	31
81523156156	PRO 645 0030 Ręczny zawór hamulcowy.....	68	81508206043	340 901 0502 Klocki hamulcowe.....	31
81523156160	PRO 645 0030 Ręczny zawór hamulcowy.....	68	81508206044	340 902 0022 Klocki hamulcowe.....	32
81523156161	PRO 645 0030 Ręczny zawór hamulcowy.....	68	81508206046	340 902 0022 Klocki hamulcowe.....	32
81523156162	PRO 645 0030 Ręczny zawór hamulcowy.....	68	81508206051	340 902 0032 Klocki hamulcowe.....	33
81523156171	PRO 645 0030 Ręczny zawór hamulcowy.....	68	81508206052	340 902 0032 Klocki hamulcowe.....	33
81523156181	PRO 645 0030 Ręczny zawór hamulcowy.....	68	81508206054	340 901 0502 Klocki hamulcowe.....	31
81524525019	PRO 472 0010 Zawór elektromagnetyczny modulatora ABS.....	87	81508206055	340 901 0702 Klocki hamulcowe.....	32
81524526019	PRO 472 0010 Zawór elektromagnetyczny modulatora ABS.....	87	81508206056	340 901 0702 Klocki hamulcowe.....	32
81524526038	PRO 472 0010 Zawór elektromagnetyczny modulatora ABS.....	87	81508206058	340 901 0602 Klocki hamulcowe.....	31
82259026237	PRO 412 0030 Zawór elektromagnetyczny ECAS.....	92	81508206059	340 901 0602 Klocki hamulcowe.....	31
84521016040	PRO 643 3070 Zawór ograniczający ciśnienie.....	47	81508206060	340 901 0602 Klocki hamulcowe.....	31
11017334	PRO 011 0070 Zawór przełącznikowy.....	73	81508206061	340 901 0702 Klocki hamulcowe.....	32
1260667	PRO 010 3000 Zawór ograniczający ciśnienie.....	46	81508206065	340 322 0002 Klocki hamulcowe.....	31
2T0607373F	PRO 410 0020 Osuszacz powietrza.....	38	81508206066	340 322 0002 Klocki hamulcowe.....	31
2TA607349	PRO 410 0030 Osuszacz powietrza.....	38	81508206046	340 902 0022 Klocki hamulcowe.....	32
2V5607373C	PRO 410 0010 Osuszacz powietrza.....	38	81508226044	340 902 0022 Klocki hamulcowe.....	32
2Z0601361F	PRO 412 0060 Zawór elektromagnetyczny ECAS.....	92	81521016153	PRO 015 0040 Zawór ograniczający ciśnienie.....	47

Numer OE	Numer / produkt ProVia	Strona	Numer OE	Numer / produkt ProVia	Strona
81521016269	PRO 010 3000 Zawór ograniczający ciśnienie.....	46			
81521016270	PRO 010 3010 Zawór ograniczający ciśnienie.....	46	795113/39004636	PRO 006 003 0 Zawór poziomyjący zawieszania.....	53
81521016283	PRO 010 3140 Zawór ograniczający ciśnienie.....	46	796890	PRO 527 004 0 Zawór zwalniania hamulców przyczepy.....	77
81521016284	PRO 010 317 0 Zawór ograniczający ciśnienie.....	46	796892	PRO 527 005 0 Zawór zwalniania hamulców przyczepy.....	77
81521016287	PRO 010 318 0 Zawór ograniczający ciśnienie.....	46	796894/39004885	PRO 648 001 0 Przekątnikowy zawór awaryjnego hamowania przyczepy.....	75
81521016295	PRO 010 333 0 Zawór ograniczający ciśnienie.....	47	798307/70009948	PRO 412 002 0 Zawór elektromagnetyczny ECAS.....	92
81521026024	PRO 410 004 0 Osuszacz powietrza.....	38	79838370182395	PRO 648 000 0 Zawór awaryjnego zwalniania hamulca postojowego.....	71
81521026027	PRO 410 003 0 Osuszacz powietrza.....	38	798385/70182397	PRO 412 030 0 Czujnik położenia wysokości ECAS.....	97
81521026048	PRO 410 003 0 Osuszacz powietrza.....	38	798857/70193564	PRO 412 002 0 Zawór elektromagnetyczny ECAS.....	92
81521026097	PRO 410 004 0 Osuszacz powietrza.....	38	799027/70143221	PRO 648 003 0 Przekątnikowy zawór awaryjnego hamowania przyczepy.....	75
81521026209	PRO 410 001 0 Osuszacz powietrza.....	38	79905170062155	PRO 648 000 0 Zawór awaryjnego zwalniania hamulca postojowego.....	70
81521026219	PRO 410 001 0 Osuszacz powietrza.....	38	799158/70045868	PRO 006 001 0 Zawór poziomyjący zawieszania.....	53
81521026223	PRO 410 001 0 Osuszacz powietrza.....	38	79684270112650	PRO 531 023 0 Przewód przedłużający ABS.....	84
81521026367	PRO 410 001 0 Osuszacz powietrza.....	38	79684339017403	PRO 531 030 0 Przewód przedłużający ABS.....	84
81521026368	PRO 410 001 0 Osuszacz powietrza.....	38	79684470121992	PRO 531 040 0 Przewód przedłużający ABS.....	85
81521026369	PRO 410 001 0 Osuszacz powietrza.....	38	79696139004922	PRO 531 051 0 Przewód przedłużający ABS.....	85
81521026399	PRO 410 001 0 Osuszacz powietrza.....	38	79684639019947	PRO 531 060 0 Przewód przedłużający ABS.....	85
81521166070	PRO 011 006 0 Zawór przekątnikowy.....	73	79936239004980	PRO 714 000 0 Krzywka siłownika hamulców.....	14
81521166075	PRO 011 003 0 Zawór przekątnikowy.....	73	79936339004981	PRO 714 007 0 Krzywka siłownika hamulców.....	14
81521166089	PRO 011 000 0 Zawór przekątnikowy.....	73	79936139004979	PRO 714 015 0 Krzywka siłownika hamulców.....	16
81521516095	PRO 122 001 0 Czterobudowy zawór zabezpieczający.....	44	79838370182395	PRO 648 000 0 Zawór awaryjnego zwalniania hamulca postojowego.....	70
81521516098	PRO 122 001 0 Czterobudowy zawór zabezpieczający.....	44			
82521016036	PRO 015 005 0 Zawór ograniczający ciśnienie.....	47			
8550001-4354	PRO 315 008 0 Główny zawór hamulcowy.....	67			
88521026001	PRO 410 003 0 Osuszacz powietrza.....	38			
99100360454	PRO 410 003 0 Osuszacz powietrza.....	38			
99100360471	PRO 410 003 0 Osuszacz powietrza.....	38			
E41031426	PRO 011 009 0 Zawór przekątnikowy.....	73			
N2255200060	PRO 032 009 0 Czujnik prędkości kół.....	82			
N2255200064	PRO 531 018 0 Przewód przedłużający ABS.....	83			
N2255200065	PRO 531 038 0 Przewód przedłużający ABS.....	84			
N2259026005	PRO 412 002 0 Zawór elektromagnetyczny ECAS.....	92			
N2259026006	PRO 412 001 0 Zawór elektromagnetyczny ECAS.....	91			
N2307160011	PRO 051 006 0 Mechanizm wspomagania sprzęgła.....	61			
N2509990136	PRO 007 010 0 Zawór poziomyjący kabiny.....	55			
N2521160024	PRO 648 001 0 Przekątnikowy zawór awaryjnego hamowania przyczepy.....	75			
N2521160026	PRO 648 002 0 Przekątnikowy zawór awaryjnego hamowania przyczepy.....	75			
N2955010109	PRO 531 030 0 Przewód przedłużający ABS.....	84			
ZG005610007	PRO 032 000 0 Czujnik prędkości kół.....	82			
ZG046430002	PRO 934 005 0 Wielobudowy zawór zabezpieczający.....	42			
ZG046460002	PRO 122 003 0 Czterobudowy zawór zabezpieczający.....	44			
ZG046540002	PRO 648 000 0 Zawór awaryjnego zwalniania hamulca postojowego.....	70			
ZG046560002	PRO 011 002 0 Zawór przekątnikowy.....	73			
ZG046570002	PRO 011 001 0 Zawór przekątnikowy.....	73			
ZG110050007	PRO 472 001 0 Zawór elektromagnetyczny modulatora ABS.....	87			
<b>Manac</b>					
981-128969-03	PRO 531 018 0 Przewód przedłużający ABS.....	83			
<b>MANOS</b>					
2157	PRO 648 000 0 Zawór awaryjnego zwalniania hamulca postojowego.....	70			
<b>MAZ</b>					
9254920000	PRO 492 005 0 Siłownik membranowo-sprężynowy.....	23			
9700514370	PRO 051 009 0 Mechanizm wspomagania sprzęgła.....	61			
9700514570	PRO 051 010 0 Mechanizm wspomagania sprzęgła.....	61			
<b>Meiller</b>					
39004882	PRO 527 004 0 Zawór zwalniania hamulców przyczepy.....	77			
39004884	PRO 527 005 0 Zawór zwalniania hamulców przyczepy.....	77			
706060/70044428	PRO 648 002 0 Przekątnikowy zawór awaryjnego hamowania przyczepy.....	75			
			<b>Mercedes-Benz</b>		
			4207424	PRO 714 000 0 Krzywka siłownika hamulców.....	14
			4207524	PRO 714 000 0 Krzywka siłownika hamulców.....	14
			4208024	PRO 714 007 0 Krzywka siłownika hamulców.....	15
			4209124	PRO 714 000 0 Krzywka siłownika hamulców.....	14
			4209224	PRO 714 000 0 Krzywka siłownika hamulców.....	14
			4209924	PRO 714 016 0 Krzywka siłownika hamulców.....	17
			14200224	PRO 714 016 0 Krzywka siłownika hamulców.....	17
			14200624	PRO 714 016 0 Krzywka siłownika hamulców.....	17
			14200824	PRO 714 016 0 Krzywka siłownika hamulców.....	17
			14200924	PRO 714 016 0 Krzywka siłownika hamulców.....	17
			14203524	PRO 714 000 0 Krzywka siłownika hamulców.....	14
			14203624	PRO 714 000 0 Krzywka siłownika hamulców.....	14
			14203724	PRO 714 000 0 Krzywka siłownika hamulców.....	14
			14203824	PRO 714 000 0 Krzywka siłownika hamulców.....	14
			14203924	PRO 714 000 0 Krzywka siłownika hamulców.....	14
			14206224	PRO 714 016 0 Krzywka siłownika hamulców.....	17
			14206324	PRO 714 016 0 Krzywka siłownika hamulców.....	17
			14206724	PRO 714 000 0 Krzywka siłownika hamulców.....	14
			14206824	PRO 714 000 0 Krzywka siłownika hamulców.....	14
			14207424	PRO 714 000 0 Krzywka siłownika hamulców.....	14
			24206518	PRO 714 015 0 Krzywka siłownika hamulców.....	16
			34201324	PRO 714 016 0 Krzywka siłownika hamulców.....	16
			44208618	PRO 714 000 0 Krzywka siłownika hamulców.....	14
			44208718	PRO 714 000 0 Krzywka siłownika hamulców.....	14
			44296544	PRO 472 001 0 Zawór elektromagnetyczny modulatora ABS.....	87
			54207518	PRO 714 016 0 Krzywka siłownika hamulców.....	17
			64201618	PRO 714 000 0 Krzywka siłownika hamulców.....	14
			64201718	PRO 714 000 0 Krzywka siłownika hamulców.....	14
			64202718	PRO 714 016 0 Krzywka siłownika hamulców.....	17
			74200018	PRO 714 016 0 Krzywka siłownika hamulców.....	17
			74200118	PRO 714 016 0 Krzywka siłownika hamulców.....	17
			5010143058	PRO 472 001 0 Zawór elektromagnetyczny modulatora ABS.....	87
			6984203721	PRO 714 015 0 Krzywka siłownika hamulców.....	15
			6994200724	PRO 714 015 0 Krzywka siłownika hamulców.....	15
			6994203721	PRO 714 015 0 Krzywka siłownika hamulców.....	16
			81524526038	PRO 472 001 0 Zawór elektromagnetyczny modulatora ABS.....	87
			0003278525	PRO 412 000 0 Zawór elektromagnetyczny ECAS.....	91

Numer OE	Numer / produkt ProVia	Strona	Numer OE	Numer / produkt ProVia	Strona
0004209624	PRO 492 006 0	Siłownik membranowo-sprężynowy.....	A0002540047	PRO 051 008 0	Mechanizm wspomagania sprzęgła.....
0004209724	PRO 492 006 0	Siłownik membranowo-sprężynowy.....	A0002540447	PRO 051 003 0	Mechanizm wspomagania sprzęgła.....
0024733006	PRO 011 004 0	Zawór przełącznikowy.....	A0002541247	PRO 051 008 0	Mechanizm wspomagania sprzęgła.....
0034305981	PRO 645 009 0	Ręczny zawór hamulcowy.....	A0002952818	PRO 051 008 0	Mechanizm wspomagania sprzęgła.....
0035422618	PRO 412 032 0	Czujnik położenia wysokości ECAS.....	A0003276725	PRO 412 001 0	Zawór elektromagnetyczny ECAS.....
0044290644	PRO 643 000 0	Zawór przełącznikowy.....	A0003278425	PRO 412 004 0	Zawór elektromagnetyczny ECAS.....
0044291144	PRO 643 000 0	Zawór przełącznikowy.....	A0003279725	PRO 412 006 0	Zawór elektromagnetyczny ECAS.....
004429384480	PRO 011 006 0	Zawór przełącznikowy.....	A0003284530	PRO 007 011 0	Zawór poziomujący kabiny.....
0044297844	PRO 011 007 0	Zawór przełącznikowy.....	A0004207520	340 904 004 2	Klocki hamulcowe.....
14200920	340 904 004 2	Klocki hamulcowe.....	A0004210510	340 901 070 2	Klocki hamulcowe.....
14201520	340 904 003 2	Klocki hamulcowe.....	A0004210710	340 901 060 2	Klocki hamulcowe.....
14209220	340 904 004 2	Klocki hamulcowe.....	A0004210810	340 901 060 2	Klocki hamulcowe.....
14210510	340 901 050 2	Klocki hamulcowe.....	A0004211010	340 901 050 2	Klocki hamulcowe.....
14210610	340 901 050 2	Klocki hamulcowe.....	A0004211210	340 901 050 2	Klocki hamulcowe.....
14211710	340 901 060 2	Klocki hamulcowe.....	A0004214310	340 901 070 2	Klocki hamulcowe.....
14212510	340 901 050 2	Klocki hamulcowe.....	A0004215010	340 901 060 2	Klocki hamulcowe.....
14212610	340 901 050 2	Klocki hamulcowe.....	A0004301215	PRO 400 001 0	Osuszacz powietrza.....
15866342	340 904 004 2	Klocki hamulcowe.....	A0004301315	PRO 400 001 0	Osuszacz powietrza.....
24200820	340 902 002 2	Klocki hamulcowe.....	A0004301515	PRO 400 002 0	Osuszacz powietrza.....
2420222010	340 901 070 2	Klocki hamulcowe.....	A0004302915	PRO 400 001 0	Osuszacz powietrza.....
24204920	340 901 070 2	Klocki hamulcowe.....	A0004303015	PRO 400 001 0	Osuszacz powietrza.....
24205520	340 902 002 2	Klocki hamulcowe.....	A0004309815	PRO 400 001 0	Osuszacz powietrza.....
24205720	340 904 003 2	Klocki hamulcowe.....	A0004318815	PRO 410 003 0	Osuszacz powietrza.....
24206220	340 904 003 2	Klocki hamulcowe.....	A0011301215	PRO 352 922 2	Głowica cylindra sprężarki.....
24207820	340 901 060 2	Klocki hamulcowe.....	A0011302615	PRO 352 922 2	Głowica cylindra sprężarki.....
24207920	340 901 060 2	Klocki hamulcowe.....	A0011304715	PRO 510 920 2	Głowica cylindra sprężarki.....
34201120	340 901 050 2	Klocki hamulcowe.....	A0011305219	PRO 352 922 2	Głowica cylindra sprężarki.....
34201220	340 901 050 2	Klocki hamulcowe.....	A0011305915	PRO 510 920 2	Głowica cylindra sprężarki.....
34201520	340 904 003 2	Klocki hamulcowe.....	A0011307915	PRO 154 002 2	Głowica cylindra sprężarki.....
34201620	340 901 070 2	Klocki hamulcowe.....	A0014200920	340 904 004 2	Klocki hamulcowe.....
34202020	340 901 070 2	Klocki hamulcowe.....	A0014201520	340 904 003 2	Klocki hamulcowe.....
34202220	340 901 070 2	Klocki hamulcowe.....	A0014209220	340 904 004 2	Klocki hamulcowe.....
34203520	340 901 070 2	Klocki hamulcowe.....	A0014210510	340 901 050 2	Klocki hamulcowe.....
34203620	340 904 004 2	Klocki hamulcowe.....	A0014210610	340 901 050 2	Klocki hamulcowe.....
34204420	340 904 003 2	Klocki hamulcowe.....	A0014211710	340 901 060 2	Klocki hamulcowe.....
34204620	340 904 001 2	Klocki hamulcowe.....	A0014212510	340 901 050 2	Klocki hamulcowe.....
34206620	340 901 050 2	Klocki hamulcowe.....	A0014212610	340 901 050 2	Klocki hamulcowe.....
34207220	340 901 050 2	Klocki hamulcowe.....	A0014312215	PRO 122 008 0	Osuszacz powietrza.....
34207320	340 901 050 2	Klocki hamulcowe.....	A0014312315	PRO 122 006 0	Osuszacz powietrza.....
34207420	340 904 004 2	Klocki hamulcowe.....	A0014316415	PRO 100 100 0	Zespół przygotowania powietrza.....
34207720	340 904 003 2	Klocki hamulcowe.....	A0014316515	PRO 100 100 0	Zespół przygotowania powietrza.....
34208420	340 902 002 2	Klocki hamulcowe.....	A0014316815	PRO 100 100 0	Zespół przygotowania powietrza.....
4207520	340 904 004 2	Klocki hamulcowe.....	A0014317815	PRO 100 100 0	Zespół przygotowania powietrza.....
4210510	340 901 070 2	Klocki hamulcowe.....	A0014317915	PRO 100 100 0	Zespół przygotowania powietrza.....
4210710	340 901 060 2	Klocki hamulcowe.....	A0014318115	PRO 100 100 0	Zespół przygotowania powietrza.....
4210810	340 901 060 2	Klocki hamulcowe.....	A0014318215	PRO 100 100 0	Zespół przygotowania powietrza.....
4211010	340 901 050 2	Klocki hamulcowe.....	A0014318305	PRO 315 008 0	Główny zawór hamulcowy.....
4211210	340 901 050 2	Klocki hamulcowe.....	A0015423118	PRO 032 003 0	Czujnik prędkości kół.....
4214310	340 901 070 2	Klocki hamulcowe.....	A0015423318	PRO 032 011 0	Czujnik prędkości kół.....
4215010	340 901 060 2	Klocki hamulcowe.....	A0015426818	PRO 032 002 0	Czujnik prędkości kół.....
44202220	340 901 070 2	Klocki hamulcowe.....	A0015427818	PRO 032 002 0	Czujnik prędkości kół.....
44204820	340 904 003 2	Klocki hamulcowe.....	A0015427819	PRO 032 002 0	Czujnik prędkości kół.....
44206020	340 901 070 2	Klocki hamulcowe.....	A0015428718	PRO 032 003 0	Czujnik prędkości kół.....
44206120	340 901 050 2	Klocki hamulcowe.....	A0015428818	PRO 032 011 0	Czujnik prędkości kół.....
44207020	340 901 073 2	Klocki hamulcowe.....	A0015428918	PRO 032 011 0	Czujnik prędkości kół.....
457130691551	PRO 510 930 2	Głowica cylindra sprężarki.....	A0015866342	340 904 004 2	Klocki hamulcowe.....
54202320	340 901 060 2	Klocki hamulcowe.....	A0019050400	PRO 032 010 0	Czujnik prędkości kół.....
6694200020	340 904 003 2	Klocki hamulcowe.....	A0024200820	340 902 002 2	Klocki hamulcowe.....
6694200120	340 904 003 2	Klocki hamulcowe.....	A0024202010	340 901 070 2	Klocki hamulcowe.....
6704202820	340 904 003 2	Klocki hamulcowe.....	A0024204920	340 901 070 2	Klocki hamulcowe.....
8285407000	PRO 410 003 0	Osuszacz powietrza.....	A0024205520	340 902 002 2	Klocki hamulcowe.....
9054200020	340 904 003 2	Klocki hamulcowe.....	A0024205720	340 904 003 2	Klocki hamulcowe.....
A0001315119	PRO 154 002 2	Głowica cylindra sprężarki.....	A0024206220	340 904 003 2	Klocki hamulcowe.....
A0002500562	PRO 411 006 0	Pneumatyczny siłownik sprzęgła.....	A0024207820	340 901 060 2	Klocki hamulcowe.....
A0002501562	PRO 411 006 0	Pneumatyczny siłownik sprzęgła.....	A0024207920	340 901 060 2	Klocki hamulcowe.....

Numer OE	Numer / produkt ProVia	Strona	Numer OE	Numer / produkt ProVia	Strona
A0024310415	PRO 100 1000 Zespół przygotowania powietrza.....	39	A0114209118	PRO 432 001 0 Siłownik membranowo-sprężynowy.....	21
A0024310515	PRO 100 1000 Zespół przygotowania powietrza.....	39	A0144200018	PRO 432 001 0 Siłownik membranowo-sprężynowy.....	21
A0024310615	PRO 100 1000 Zespół przygotowania powietrza.....	39	A0144200118	PRO 432 001 0 Siłownik membranowo-sprężynowy.....	21
A0024310715	PRO 100 1000 Zespół przygotowania powietrza.....	39	A0154209318	PRO 481 012 0 Siłownik membranowo-sprężynowy.....	22
A0024311206	PRO 015 004 0 Zawór ograniczający ciśnienie.....	47	A0164204018	PRO 420 001 0 Siłownik membranowo-sprężynowy.....	21
A0024311515	PRO 100 100 0 Zespół przygotowania powietrza.....	39	A0194205618	PRO 481 012 0 Siłownik membranowo-sprężynowy.....	22
A0024312406	PRO 015 005 0 Zawór ograniczający ciśnienie.....	47	A0194205718	PRO 481 012 0 Siłownik membranowo-sprężynowy.....	22
A0024313815	PRO 100 100 0 Zespół przygotowania powietrza.....	39	A0194207718	PRO 491 003 0 Siłownik membranowo-sprężynowy.....	22
A0025422518	PRO 032 002 0 Czujnik prędkości kół.....	82	A0194207818	PRO 491 003 0 Siłownik membranowo-sprężynowy.....	22
A0025422618	PRO 032 011 0 Czujnik prędkości kół.....	82	A0194208118	PRO 492 003 0 Siłownik membranowo-sprężynowy.....	23
A0025423118	PRO 032 000 0 Czujnik prędkości kół.....	82	A0194208218	PRO 492 003 0 Siłownik membranowo-sprężynowy.....	23
A0025423818	PRO 032 011 0 Czujnik prędkości kół.....	82	A0194209118	PRO 491 002 0 Siłownik membranowo-sprężynowy.....	22
A0025426718	PRO 412 031 0 Czujnik położenia wysokości ECAS.....	97	A0194209218	PRO 491 002 0 Siłownik membranowo-sprężynowy.....	22
A0034201120	340 901 050 2 Klocki hamulcowe.....	31	A0194209918	PRO 492 003 0 Siłownik membranowo-sprężynowy.....	23
A0034201220	340 901 050 2 Klocki hamulcowe.....	31	A0204200018	PRO 492 003 0 Siłownik membranowo-sprężynowy.....	23
A0034201324	PRO 714 016 0 Krzywka siłownika hamulców.....	16	A0204203318	PRO 480 010 0 Siłownik membranowo-sprężynowy.....	22
A0034201520	340 904 003 2 Klocki hamulcowe.....	33	A0204203418	PRO 480 010 0 Siłownik membranowo-sprężynowy.....	22
A0034201620	340 901 070 2 Klocki hamulcowe.....	32	A0204203518	PRO 480 010 0 Siłownik membranowo-sprężynowy.....	22
A0034202020	340 901 070 2 Klocki hamulcowe.....	32	A0204203618	PRO 480 010 0 Siłownik membranowo-sprężynowy.....	22
A0034202220	340 901 070 2 Klocki hamulcowe.....	32	A0234205318	PRO 481 012 0 Siłownik membranowo-sprężynowy.....	22
A0034203520	340 901 070 2 Klocki hamulcowe.....	32	A0234205418	PRO 481 012 0 Siłownik membranowo-sprężynowy.....	22
A0034203620	340 904 004 2 Klocki hamulcowe.....	33	A0234207018	PRO 481 012 0 Siłownik membranowo-sprężynowy.....	22
A0034204420	340 904 003 2 Klocki hamulcowe.....	33	A0234207118	PRO 481 012 0 Siłownik membranowo-sprężynowy.....	22
A0034204620	340 904 001 2 Klocki hamulcowe.....	33	A0244200918	PRO 461 101 0 Siłownik membranowo-sprężynowy.....	21
A0034206620	340 901 050 2 Klocki hamulcowe.....	31	A0244201018	PRO 461 101 0 Siłownik membranowo-sprężynowy.....	21
A0034207220	340 901 050 2 Klocki hamulcowe.....	31	A15-0101	PRO 032 000 0 Czujnik prędkości kół.....	50
A0034207320	340 901 050 2 Klocki hamulcowe.....	31	A6694200020	340 904 003 2 Klocki hamulcowe.....	33
A0034207420	340 904 004 2 Klocki hamulcowe.....	33	A6694200120	340 904 003 2 Klocki hamulcowe.....	33
A0034207720	340 904 003 2 Klocki hamulcowe.....	33	A6704202820	340 904 003 2 Klocki hamulcowe.....	33
A0034208420	340 902 002 2 Klocki hamulcowe.....	32	A6984203721	PRO 714 015 0 Krzywka siłownika hamulców.....	15
A0034291344	PRO 011 004 0 Zawór przekaźnikowy.....	73	A6994200724	PRO 714 015 0 Krzywka siłownika hamulców.....	16
A0034310106	PRO 643 001 0 Zawór ograniczający ciśnienie.....	47	A6994203721	PRO 714 015 0 Krzywka siłownika hamulców.....	16
A0034315406	PRO 934 005 0 Wieloobwodowy zawór zabezpieczający.....	42	A9054200020	340 904 003 2 Klocki hamulcowe.....	33
A0034315706	PRO 934 005 0 Wieloobwodowy zawór zabezpieczający.....	42			
A0034316106	PRO 934 005 0 Wieloobwodowy zawór zabezpieczający.....	42	<b>MERITOR</b>		
A0034316806	PRO 934 005 0 Wieloobwodowy zawór zabezpieczający.....	42	20533205	PRO 491 004 0 Siłownik membranowo-sprężynowy.....	23
A0034318906	PRO 015 512 0 Zawór ograniczający ciśnienie.....	47	3276-X-1142	PRO 499 001 0 Siłownik membranowo-sprężynowy.....	23
A0044202220	340 901 070 2 Klocki hamulcowe.....	32	3276-Y-1143	PRO 499 001 0 Siłownik membranowo-sprężynowy.....	23
A0044204820	340 904 003 2 Klocki hamulcowe.....	33	68324558	340 902 003 2 Klocki hamulcowe.....	33
A0044206020	340 901 070 2 Klocki hamulcowe.....	32	68325346	340 902 003 2 Klocki hamulcowe.....	33
A0044206120	340 901 050 2 Klocki hamulcowe.....	31	68326015	340 902 003 2 Klocki hamulcowe.....	33
A0044207020	340 901 073 2 Klocki hamulcowe.....	32	MDP1314	340 902 004 2 Klocki hamulcowe.....	33
A0044293844	PRO 011 006 0 Zawór przekaźnikowy.....	73	MDP5038	340 902 002 2 Klocki hamulcowe.....	32
A0044296244	PRO 011 007 0 Zawór przekaźnikowy.....	73	MDP5065	340 902 002 2 Klocki hamulcowe.....	32
A0044296344	PRO 011 003 0 Zawór przekaźnikowy.....	73	MDP5076	340 902 004 2 Klocki hamulcowe.....	33
A0044296544	PRO 472 001 0 Zawór elektromagnetyczny modulatora ABS.....	87	S4231059000	PRO 714 015 0 Krzywka siłownika hamulców.....	16
A0044297644	PRO 643 002 0 Zawór przekaźnikowy.....	73	S4231079000	PRO 714 007 0 Krzywka siłownika hamulców.....	15
A0044299644	PRO 010 318 0 Zawór ograniczający ciśnienie.....	46	S4497120180	PRO 531 018 0 Przewód przedłużający ABS.....	83
A0044314105	PRO 315 263 0 Główny zawór hamulcowy.....	67	S4497120230	PRO 531 023 0 Przewód przedłużający ABS.....	84
A0044314605	PRO 315 264 0 Główny zawór hamulcowy.....	67	S4497120380	PRO 531 038 0 Przewód przedłużający ABS.....	84
A0044315905	PRO 315 264 0 Główny zawór hamulcowy.....	67	S4497120510	PRO 531 051 0 Przewód przedłużający ABS.....	85
A0054202320	340 901 060 2 Klocki hamulcowe.....	31	S4497121000	PRO 531 100 0 Przewód przedłużający ABS.....	85
A0054290344	PRO 010 332 0 Zawór ograniczający ciśnienie.....	46	S4721950160	PRO 472 001 0 Zawór elektromagnetyczny modulatora ABS.....	87
A0054290444	PRO 010 314 0 Zawór ograniczający ciśnienie.....	46	S4721950180	PRO 472 002 0 Zawór elektromagnetyczny modulatora ABS.....	87
A0054291044	PRO 643 004 0 Zawór przekaźnikowy.....	73	S9710029000	PRO 648 000 0 Zawór awaryjnego zwalniania hamulca postojowego.....	70
A0054293244	PRO 643 330 0 Zawór ograniczający ciśnienie.....	47			
A0054297444	PRO 643 335 0 Zawór ograniczający ciśnienie.....	47	S9710029120	PRO 648 000 0 Zawór awaryjnego zwalniania hamulca postojowego.....	70
A0054298544	PRO 643 339 0 Zawór ograniczający ciśnienie.....	47			
A0064201420	340 319 006 2 Klocki hamulcowe.....	31	<b>METANOX</b>		
A0064201520	340 319 005 2 Klocki hamulcowe.....	31	10078	PRO 648 000 0 Zawór awaryjnego zwalniania hamulca postojowego.....	71
A0064205224	PRO 714 710 0 Tarcza siłownika hamulców.....	12			
A0065427618	PRO 032 010 0 Czujnik prędkości kół.....	82	<b>Midwest</b>		
A0075427218	PRO 032 007 0 Czujnik prędkości kół.....	82	WAR955205	PRO 122 019 0 Osuszacz powietrza.....	37
A0114205818	PRO 432 001 0 Siłownik membranowo-sprężynowy.....	21			
A0114205918	PRO 432 001 0 Siłownik membranowo-sprężynowy.....	21			

Numer OE	Numer / produkt ProVia	Strona	Numer OE	Numer / produkt ProVia	Strona
<b>NATO</b>			<b>NOMA</b>		
2530121913561	PRO 714 016 0 Krzywka siłownika hamulców	16	464139X401	PRO 472 001 0 Zawór elektromagnetyczny modulatora ABS	87
2530123112454	PRO 714 000 0 Krzywka siłownika hamulców	13	47540D6400	PRO 410 003 0 Osuszacz powietrza	38
2530123127703	PRO 714 015 0 Krzywka siłownika hamulców	16	479009X600	PRO 032 010 0 Czujnik prędkości kół	82
2530123138352	PRO 714 007 0 Krzywka siłownika hamulców	15	5000295329	340 904 005 2 Klocki hamulcowe	33
2530211913561	PRO 714 016 0 Krzywka siłownika hamulców	17	5000815574	340 904 005 2 Klocki hamulcowe	33
2530233112454	PRO 714 000 0 Krzywka siłownika hamulców	14	69052941	340 904 005 2 Klocki hamulcowe	33
2530233127703	PRO 714 015 0 Krzywka siłownika hamulców	16	7701203700	340 904 005 2 Klocki hamulcowe	33
2530233138352	PRO 714 007 0 Krzywka siłownika hamulców	15	<b>Nootboom</b>		
4810123666446	PRO 412 001 0 Zawór elektromagnetyczny ECAS	91	5207	PRO 714 016 0 Krzywka siłownika hamulców	17
6695123889365	PRO 412 030 0 Czujnik położenia wysokości ECAS	97	5209	PRO 714 000 0 Krzywka siłownika hamulców	14
<b>Neoplan</b>			8815	PRO 531 018 0 Przewód przedłużający ABS	38
7010016	PRO 714 016 0 Krzywka siłownika hamulców	17	15502	PRO 531 080 0 Przewód przedłużający ABS	85
7010020	PRO 714 015 0 Krzywka siłownika hamulców	16	16062	PRO 412 002 0 Zawór elektromagnetyczny ECAS	92
7010024	PRO 714 000 0 Krzywka siłownika hamulców	14	305049	PRO 714 016 0 Krzywka siłownika hamulców	17
7010030	PRO 714 007 0 Krzywka siłownika hamulców	15	305050	PRO 714 015 0 Krzywka siłownika hamulców	16
7133000	PRO 527 005 0 Zawór zwalniania hamulców przyczepy	77	305051	PRO 714 000 0 Krzywka siłownika hamulców	14
7173023	PRO 531 023 0 Przewód przedłużający ABS	84	305052	PRO 714 007 0 Krzywka siłownika hamulców	15
7173080	PRO 531 080 0 Przewód przedłużający ABS	85	310020	PRO 531 018 0 Przewód przedłużający ABS	83
11015181	PRO 714 000 0 Krzywka siłownika hamulców	14	310021	PRO 531 038 0 Przewód przedłużający ABS	84
80220100	PRO 714 000 0 Krzywka siłownika hamulców	14	310023	PRO 531 023 0 Przewód przedłużający ABS	84
1101016529	PRO 412 001 0 Zawór elektromagnetyczny ECAS	91	1077834	PRO 531 080 0 Przewód przedłużający ABS	85
81259026145	PRO 412 002 0 Zawór elektromagnetyczny ECAS	91	1529250	PRO 531 038 0 Przewód przedłużający ABS	84
81259026146	PRO 412 001 0 Zawór elektromagnetyczny ECAS	91	1552750	PRO 531 023 0 Przewód przedłużający ABS	84
81259026230	PRO 412 007 0 Zawór elektromagnetyczny ECAS	92	1599220	PRO 531 100 0 Przewód przedłużający ABS	85
81259026237	PRO 412 003 0 Zawór elektromagnetyczny ECAS	92	2008950	PRO 531 051 0 Przewód przedłużający ABS	85
81259026239	PRO 412 001 0 Zawór elektromagnetyczny ECAS	91	2090150	PRO 648 000 0 Zawór awaryjnego zwalniania hamulca postojowego	70
81259370040	PRO 412 033 0 Czujnik położenia wysokości ECAS	97	3311371	PRO 531 100 0 Przewód przedłużający ABS	85
81271206117	PRO 032 003 0 Czujnik prędkości kół	82	3311373	PRO 531 051 0 Przewód przedłużający ABS	85
81307256084	PRO 051 002 0 Mechanizm wspomagania sprzęgła	61	3478622	PRO 412 030 0 Czujnik położenia wysokości ECAS	97
81307256104	PRO 051 003 0 Mechanizm wspomagania sprzęgła	61	3478624	PRO 412 002 0 Zawór elektromagnetyczny ECAS	92
81307256115	PRO 411 011 0 Mechanizm wspomagania sprzęgła	61	400712115	PRO 648 000 0 Zawór awaryjnego zwalniania hamulca postojowego	70
81307256116	PRO 051 001 0 Mechanizm wspomagania sprzęgła	61	0308065	PRO 527 002 0 Zawór zwalniania hamulców przyczepy	77
81521026098	PRO 122 007 0 Osuszacz powietrza	37	1319581	PRO 527 005 0 Zawór zwalniania hamulców przyczepy	77
81521166068	PRO 643 000 0 Zawór przekąźnikowy	73	1664248	PRO 461 101 0 Siłownik membranowo-sprężynowy	21
81524526019	PRO 472 001 0 Zawór elektromagnetyczny modulatora ABS	87	1664252	PRO 461 101 0 Siłownik membranowo-sprężynowy	21
11017339	PRO 015 004 0 Zawór ograniczający ciśnienie	47	1745134	PRO 648 002 0 Przekąźnikowy zawór awaryjnego hamowania przyczepy	75
11017447	PRO 410 003 0 Osuszacz powietrza	38	308033	PRO 648 001 0 Przekąźnikowy zawór awaryjnego hamowania przyczepy	75
110243200	PRO 015 004 0 Zawór ograniczający ciśnienie	47	308063	PRO 527 004 0 Zawór zwalniania hamulców przyczepy	77
502657308	PRO 410 003 0 Osuszacz powietrza	38	308066	PRO 527 001 0 Zawór zwalniania hamulców przyczepy	77
7128000	PRO 527 004 0 Zawór zwalniania hamulców przyczepy	77	309101	PRO 006 003 0 Zawór poziomujący zawieszania	53
81521516098	PRO 122 001 0 Czterookobudowy zawór zabezpieczający	44	3323119	PRO 006 001 0 Zawór poziomujący zawieszania	53
82135100	340 901 070 2 Klocki hamulcowe	32	<b>Orthaus</b>		
<b>NIPPON FRUEHAUF</b>			407007	PRO 714 000 0 Krzywka siłownika hamulców	14
7385-267	PRO 531 038 0 Przewód przedłużający ABS	83	495068	PRO 412 001 0 Zawór elektromagnetyczny ECAS	91
7835-389	PRO 531 051 0 Przewód przedłużający ABS	83	508068	PRO 531 023 0 Przewód przedłużający ABS	84
<b>NIPPON SHARYO</b>			508070	PRO 531 030 0 Przewód przedłużający ABS	84
A3000JC15901	PRO 648 000 0 Zawór awaryjnego zwalniania hamulca postojowego	70	508075	PRO 531 100 0 Przewód przedłużający ABS	85
<b>NIPPON TREX</b>			49501101000	PRO 527 004 0 Zawór zwalniania hamulców przyczepy	77
912002-00012	PRO 648 000 0 Zawór awaryjnego zwalniania hamulca postojowego	70	50809802300	PRO 531 023 0 Przewód przedłużający ABS	84
924301-00122	PRO 531 030 0 Przewód przedłużający ABS	83	50809805100	PRO 531 051 0 Przewód przedłużający ABS	85
924301-00123	PRO 531 038 0 Przewód przedłużający ABS	83	50809810002	PRO 531 100 0 Przewód przedłużający ABS	85
924301-00126	PRO 531 100 0 Przewód przedłużający ABS	83	495039	PRO 006 003 0 Zawór poziomujący zawieszania	53
<b>Nissan</b>			495040	PRO 006 001 0 Zawór poziomujący zawieszania	53
410609X425	340 902 005 2 Klocki hamulcowe	33	495058	PRO 527 001 0 Zawór zwalniania hamulców przyczepy	77
41060G490A	340 904 005 2 Klocki hamulcowe	33			
41060MB225	340 904 001 2 Klocki hamulcowe	33			
41060MB625	340 904 001 2 Klocki hamulcowe	33			

Numer OE	Numer / produkt ProVia	Strona	Numer OE	Numer / produkt ProVia	Strona
495060	PRO 527 005 0	Zawór zwalniania hamulców przyczepy.....77	1506465R	PRO 051 002 0	Mechanizm wspomagania sprzęgła.....61
<b>Otokar</b>			1517895	PRO 015 004 0	Zawór ograniczający ciśnienie.....47
12F00-08085-AA	PRO 122 006 0	Osuszacz powietrza.....37	1518008	PRO 032 003 0	Czujnik prędkości kół.....82
13C0008804AA	PRO 472 002 0	Zawór elektromagnetyczny modulatora ABS.....87	1518009	PRO 032 011 0	Czujnik prędkości kół.....82
13C2508396AA	PRO 643 004 0	Zawór przekaźnikowy.....73	1518065	PRO 315 264 0	Główny zawór hamulcowy.....67
16N00-05728-BA	PRO 032 000 0	Czujnik prędkości kół.....50	1518113	PRO 010 301 0	Zawór ograniczający ciśnienie.....46
16N0803778AA	PRO 531 060 0	Przewód przedłużający ABS.....85	1519312	PRO 648 004 0	Przekaźnikowy zawór awaryjnego hamowania przyczepy.....75
A-IF0503	PRO 527 005 0	Zawór zwalniania hamulców przyczepy.....77	1524015	PRO 015 072 0	Zawór ograniczający ciśnienie.....47
AIF0637	PRO 531 023 0	Przewód przedłużający ABS.....84	1524828	PRO 032 004 0	Czujnik prędkości kół.....82
A-IF0772	PRO 527 004 0	Zawór zwalniania hamulców przyczepy.....77	1528811	PRO 412 032 0	Czujnik położenia wysokości ECAS.....97
AIF0840	PRO 531 030 0	Przewód przedłużający ABS.....84	1528899	PRO 010 333 0	Zawór ograniczający ciśnienie.....47
A-IF0944	PRO 527 006 0	Zawór zwalniania hamulców przyczepy.....77	1528902	PRO 015 072 0	Zawór ograniczający ciśnienie.....47
AIF1164	PRO 648 000 0	Zawór awaryjnego zwalniania hamulca postojowego.....70	1529040	PRO 032 002 0	Czujnik prędkości kół.....82
AIF2006	PRO 648 000 0	Zawór awaryjnego zwalniania hamulca postojowego.....70	1703663	PRO 011 008 0	Zawór przekaźnikowy.....73
A-IF2063	PRO 412 030 0	Czujnik położenia wysokości ECAS.....97	1708305	PRO 015 072 0	Zawór ograniczający ciśnienie.....47
F005268	PRO 006 001 0	Zawór poziomyjący zawieszania.....53	1778554	PRO 032 000 0	Czujnik prędkości kół.....82
<b>Paccar</b>			906782	PRO 015 512 0	Zawór ograniczający ciśnienie.....47
834481	PRO 714 016 0	Krzywka siłownika hamulców.....16	CV114086	PRO 714 000 0	Krzywka siłownika hamulców.....14
834482	PRO 714 015 0	Krzywka siłownika hamulców.....15			
834483	PRO 714 000 0	Krzywka siłownika hamulców.....13	<b>PASTRE</b>		
834484	PRO 714 007 0	Krzywka siłownika hamulców.....15	931160602	PRO 648 000 0	Zawór awaryjnego zwalniania hamulca postojowego.....70
865699	PRO 531 018 0	Przewód przedłużający ABS.....83			
867636	PRO 531 040 0	Przewód przedłużający ABS.....85	<b>PETERBILT</b>		
867637	PRO 531 080 0	Przewód przedłużający ABS.....85	S423-107-900-0	PRO 714 007 0	Krzywka siłownika hamulców.....15
871383	PRO 531 100 0	Przewód przedłużający ABS.....85	S449-712-018-0	PRO 531 018 0	Przewód przedłużający ABS.....83
1365935	PRO 412 030 0	Czujnik położenia wysokości ECAS.....97	S449-712-023-0	PRO 531 023 0	Przewód przedłużający ABS.....83
1503133	PRO 643 307 0	Zawór ograniczający ciśnienie.....47	S449-712-038-0	PRO 531 038 0	Przewód przedłużający ABS.....83
1504901	PRO 472 002 0	Zawór elektromagnetyczny modulatora ABS.....87	S449-712-051-0	PRO 531 051 0	Przewód przedłużający ABS.....85
1505034	PRO 122 005 0	Osuszacz powietrza.....37	S472-195-016-0	PRO 472 001 0	Zawór elektromagnetyczny modulatora ABS.....55
1505058	PRO 531 023 0	Przewód przedłużający ABS.....84	S472-195-018-0	PRO 472 002 0	Zawór elektromagnetyczny modulatora ABS.....55
1505059	PRO 531 030 0	Przewód przedłużający ABS.....84	S971-002-900-0	PRO 648 000 0	Zawór awaryjnego zwalniania hamulca postojowego.....70
1505060	PRO 531 038 0	Przewód przedłużający ABS.....84			
1505061	PRO 531 051 0	Przewód przedłużający ABS.....85	<b>Ppt</b>		
1505062	PRO 531 060 0	Przewód przedłużający ABS.....85	20644100	PRO 714 016 0	Krzywka siłownika hamulców.....17
1505094	PRO 643 001 0	Zawór ograniczający ciśnienie.....47	20644160	PRO 714 015 0	Krzywka siłownika hamulców.....16
1505096	PRO 643 031 0	Zawór ograniczający ciśnienie.....47	20644210	PRO 714 000 0	Krzywka siłownika hamulców.....14
1505210	PRO 472 001 0	Zawór elektromagnetyczny modulatora ABS.....87	20644270	PRO 714 007 0	Krzywka siłownika hamulców.....15
1506196	PRO 643 500 0	Zawór ograniczający ciśnienie.....47	<b>Prevost</b>		
1506464	PRO 051 008 0	Mechanizm wspomagania sprzęgła.....61	N8893599	340 901 070 2	Klocki hamulcowe.....32
1506467	PRO 051 006 0	Mechanizm wspomagania sprzęgła.....61			
1518261	PRO 648 000 0	Zawór awaryjnego zwalniania hamulca postojowego.....70	<b>Renault</b>		
1524831	PRO 472 001 0	Zawór elektromagnetyczny modulatora ABS.....87	38855200	PRO 714 000 0	Krzywka siłownika hamulców.....14
1527600	PRO 051 003 0	Mechanizm wspomagania sprzęgła.....61	44296544	PRO 472 001 0	Zawór elektromagnetyczny modulatora ABS.....87
1529084	PRO 491 004 0	Siłownik membranowo-sprężynowy.....23	501006570	PRO 051 004 0	Mechanizm wspomagania sprzęgła.....61
1658313	PRO 643 308 0	Zawór ograniczający ciśnienie.....47	4231069000	PRO 714 000 0	Krzywka siłownika hamulców.....13
08-02772	PRO 417 004 0	Zawór poziomyjący kabiny.....55	4729000540	PRO 412 005 0	Zawór elektromagnetyczny ECAS.....92
1361393	PRO 032 000 0	Czujnik prędkości kół.....82	5000809565	PRO 714 000 0	Krzywka siłownika hamulców.....14
1400071	PRO 032 010 0	Czujnik prędkości kół.....82	5000815361	PRO 714 007 0	Krzywka siłownika hamulców.....15
1504929	PRO 032 001 0	Czujnik prędkości kół.....82	5001866914	340 319 001 2	Klocki hamulcowe.....31
1504951	PRO 032 000 0	Czujnik prędkości kół.....82	5010143058	PRO 472 001 0	Zawór elektromagnetyczny modulatora ABS.....87
1504971	PRO 315 180 0	Główny zawór hamulcowy.....67	5010143096	PRO 412 001 0	Zawór elektromagnetyczny ECAS.....91
1505052	PRO 032 010 0	Czujnik prędkości kół.....82	5010143097	PRO 412 005 0	Zawór elektromagnetyczny ECAS.....92
1505095	PRO 015 005 0	Zawór ograniczający ciśnienie.....47	5010422344	PRO 412 030 0	Czujnik położenia wysokości ECAS.....97
1505097	PRO 015 072 0	Zawór ograniczający ciśnienie.....47	5010422345	PRO 412 001 0	Zawór elektromagnetyczny ECAS.....91
1505143R	PRO 051 008 0	Mechanizm wspomagania sprzęgła.....61	5010457151	PRO 412 005 0	Zawór elektromagnetyczny ECAS.....92
1505215	PRO 032 003 0	Czujnik prędkości kół.....82	5010457434	PRO 412 002 0	Zawór elektromagnetyczny ECAS.....92
1505406	PRO 122 003 0	Czterooobwodowy zawór zabezpieczający.....44	5021170047	PRO 714 016 0	Krzywka siłownika hamulców.....17
1506003	PRO 032 001 0	Czujnik prędkości kół.....82	5021170049	PRO 714 015 0	Krzywka siłownika hamulców.....16
1506171	PRO 648 002 0	Przekaźnikowy zawór awaryjnego hamowania przyczepy.....75	5021170051	PRO 714 000 0	Krzywka siłownika hamulców.....14
			5021170052	PRO 714 007 0	Krzywka siłownika hamulców.....15
			5021170141	PRO 531 018 0	Przewód przedłużający ABS.....83

Numer OE	Numer / produkt ProVia	Strona	Numer OE	Numer / produkt ProVia	Strona
5021170142	PRO 531 023 0 Przewód przedłużający ABS.....	84	5010260960	PRO 499 001 0 Siłownik membranowo-sprężynowy.....	23
5021170143	PRO 531 030 0 Przewód przedłużający ABS.....	84	5010422332	PRO 032 001 0 Czujnik prędkości kół.....	82
5021170144	PRO 531 038 0 Przewód przedłużający ABS.....	84	5010422334	PRO 032 003 0 Czujnik prędkości kół.....	82
5021170145	PRO 531 051 0 Przewód przedłużający ABS.....	85	5010588270	PRO 011 000 0 Zawór przełącznikowy.....	73
5021170437	PRO 051 008 0 Mechanizm wspomagania sprzęgła.....	61	5010604322	PRO 032 000 0 Czujnik prędkości kół.....	82
5021170458	PRO 643 000 0 Zawór przełącznikowy.....	73	340 175 000 2	Klocki hamulcowe.....	31
7420813850	PRO 645 004 0 Ręczny zawór hamulcowy.....	68	5021170121	PRO 032 000 0 Czujnik prędkości kół.....	82
7421321296	PRO 417 025 0 Zawór poziomujący kabiny.....	55	5021170122	PRO 032 000 0 Czujnik prędkości kół.....	82
81524526038	PRO 472 001 0 Zawór elektromagnetyczny modulatora ABS.....	87	5021170123	PRO 032 001 0 Czujnik prędkości kół.....	82
20533213	PRO 481 050 0 Siłownik membranowo-sprężynowy.....	22	5021170124	PRO 032 009 0 Czujnik prędkości kół.....	82
20573922	PRO 481 050 0 Siłownik membranowo-sprężynowy.....	22	5021170189	PRO 007 001 0 Zawór poziomujący kabiny.....	55
20573923	PRO 481 050 0 Siłownik membranowo-sprężynowy.....	22	5021170191	PRO 007 010 0 Zawór poziomujący kabiny.....	55
20701803	PRO 704 932 2 Głowica cylindra sprężarki.....	48	5021170206	PRO 015 005 0 Zawór ograniczający ciśnienie.....	47
20713921	PRO 491 001 0 Siłownik membranowo-sprężynowy.....	22	5021170423	PRO 527 001 0 Zawór zwalniania hamulców przyczepy.....	77
20713922	PRO 491 001 0 Siłownik membranowo-sprężynowy.....	22	5021170905	PRO 934 005 0 Wielobudowy zawór zabezpieczający.....	42
20809444	PRO 481 050 0 Siłownik membranowo-sprężynowy.....	22	5021171136	PRO 100 100 0 Zespół przygotowania powietrza.....	39
20809445	PRO 481 050 0 Siłownik membranowo-sprężynowy.....	22	5021175244	PRO 100 100 0 Zespół przygotowania powietrza.....	39
21283616	PRO 481 050 0 Siłownik membranowo-sprężynowy.....	22	5021208761	PRO 648 001 0 Przełącznikowy zawór awaryjnego hamowania przyczepy.....	75
21283617	PRO 481 050 0 Siłownik membranowo-sprężynowy.....	22	5021208823	PRO 648 002 0 Przełącznikowy zawór awaryjnego hamowania przyczepy.....	75
21283618	PRO 481 050 0 Siłownik membranowo-sprężynowy.....	22	68321585	340 902 192 2 Klocki hamulcowe.....	33
21296829	PRO 032 016 0 Czujnik prędkości kół.....	83	7420522028	PRO 481 050 0 Siłownik membranowo-sprężynowy.....	22
21326197	PRO 481 050 0 Siłownik membranowo-sprężynowy.....	22	7420522029	PRO 481 050 0 Siłownik membranowo-sprężynowy.....	22
21326201	PRO 481 050 0 Siłownik membranowo-sprężynowy.....	22	7420533196	PRO 491 001 0 Siłownik membranowo-sprężynowy.....	22
21326202	PRO 481 050 0 Siłownik membranowo-sprężynowy.....	22	7420533199	PRO 491 001 0 Siłownik membranowo-sprężynowy.....	22
21361881	PRO 032 014 0 Czujnik prędkości kół.....	83	7420533213	PRO 481 050 0 Siłownik membranowo-sprężynowy.....	22
21361893	PRO 032 015 0 Czujnik prędkości kół.....	83	7420560415	340 902 191 2 Klocki hamulcowe.....	33
21596228	PRO 481 050 0 Siłownik membranowo-sprężynowy.....	22	7420573922	PRO 481 050 0 Siłownik membranowo-sprężynowy.....	22
21596229	PRO 481 050 0 Siłownik membranowo-sprężynowy.....	22	7420573923	PRO 481 050 0 Siłownik membranowo-sprężynowy.....	22
21994025	PRO 499 001 0 Siłownik membranowo-sprężynowy.....	23	7420713921	PRO 491 001 0 Siłownik membranowo-sprężynowy.....	22
22080435	PRO 491 001 0 Siłownik membranowo-sprężynowy.....	22	7420713922	PRO 491 001 0 Siłownik membranowo-sprężynowy.....	22
22080447	PRO 481 050 0 Siłownik membranowo-sprężynowy.....	22	7420721845	PRO 481 050 0 Siłownik membranowo-sprężynowy.....	22
22080448	PRO 481 050 0 Siłownik membranowo-sprężynowy.....	22	7420746460	PRO 007 023 0 Zawór poziomujący kabiny.....	55
24425719	PRO 481 050 0 Siłownik membranowo-sprężynowy.....	22	7420746465	PRO 007 007 0 Zawór poziomujący kabiny.....	55
24425720	PRO 481 050 0 Siłownik membranowo-sprężynowy.....	22	7420809445	PRO 481 050 0 Siłownik membranowo-sprężynowy.....	22
5001014704	340 902 005 2 Klocki hamulcowe.....	33	7420815460	PRO 491 001 0 Siłownik membranowo-sprężynowy.....	22
5001020312	340 902 003 2 Klocki hamulcowe.....	32	7420974639	PRO 491 001 0 Siłownik membranowo-sprężynowy.....	22
5001823000	340 902 002 2 Klocki hamulcowe.....	32	7420974642	PRO 491 001 0 Siłownik membranowo-sprężynowy.....	22
5001825339	340 902 005 2 Klocki hamulcowe.....	33	7421283616	PRO 481 050 0 Siłownik membranowo-sprężynowy.....	22
5001833104	340 902 192 2 Klocki hamulcowe.....	33	7421283617	PRO 481 050 0 Siłownik membranowo-sprężynowy.....	22
5001842048	340 904 005 2 Klocki hamulcowe.....	33	7421283618	PRO 481 050 0 Siłownik membranowo-sprężynowy.....	22
5001844747	340 904 002 2 Klocki hamulcowe.....	33	7421296829	PRO 032 016 0 Czujnik prędkości kół.....	83
5001844748	340 904 001 2 Klocki hamulcowe.....	33	7421326201	PRO 481 050 0 Siłownik membranowo-sprężynowy.....	22
5001846034	340 902 001 2 Klocki hamulcowe.....	32	7421326202	PRO 481 050 0 Siłownik membranowo-sprężynowy.....	22
5001850859	340 904 002 2 Klocki hamulcowe.....	33	7421339179	PRO 015 072 0 Zawór ograniczający ciśnienie.....	47
5001854342	340 902 002 2 Klocki hamulcowe.....	32	7421380908	PRO 491 001 0 Siłownik membranowo-sprężynowy.....	22
5001855646	340 902 003 2 Klocki hamulcowe.....	33	7421399915	340 902 220 2 Klocki hamulcowe.....	33
5001857615	340 902 192 2 Klocki hamulcowe.....	33	7421399929	340 902 221 2 Klocki hamulcowe.....	33
5001864363	340 902 221 2 Klocki hamulcowe.....	33	7421401943	PRO 481 050 0 Siłownik membranowo-sprężynowy.....	22
5001864364	340 902 221 2 Klocki hamulcowe.....	33	7421401944	PRO 481 050 0 Siłownik membranowo-sprężynowy.....	22
5001864365	340 902 220 2 Klocki hamulcowe.....	33	7421496557	340 902 191 2 Klocki hamulcowe.....	33
5001864380	340 902 191 2 Klocki hamulcowe.....	33	7421596228	PRO 481 050 0 Siłownik membranowo-sprężynowy.....	22
5001865750	340 902 001 2 Klocki hamulcowe.....	32	7421596229	PRO 481 050 0 Siłownik membranowo-sprężynowy.....	22
5001866951	340 175 000 2 Klocki hamulcowe.....	31	7421994025	PRO 499 001 0 Siłownik membranowo-sprężynowy.....	23
5001873218	340 902 005 2 Klocki hamulcowe.....	33	7422080435	PRO 491 001 0 Siłownik membranowo-sprężynowy.....	22
5010136105	PRO 007 023 0 Zawór poziomujący kabiny.....	55	7422080447	PRO 481 050 0 Siłownik membranowo-sprężynowy.....	22
5010216959	PRO 499 001 0 Siłownik membranowo-sprężynowy.....	23	7422080448	PRO 481 050 0 Siłownik membranowo-sprężynowy.....	22
5010251265	PRO 499 001 0 Siłownik membranowo-sprężynowy.....	23	7424425719	PRO 481 050 0 Siłownik membranowo-sprężynowy.....	22
5010260136	PRO 007 007 0 Zawór poziomujący kabiny.....	55	7424425720	PRO 481 050 0 Siłownik membranowo-sprężynowy.....	22
5010260186	PRO 492 006 0 Siłownik membranowo-sprężynowy.....	23			
5010260187	PRO 492 006 0 Siłownik membranowo-sprężynowy.....	23			
5010260188	PRO 492 006 0 Siłownik membranowo-sprężynowy.....	23			
5010260213	PRO 006 003 0 Zawór poziomujący zawieszania.....	53			
5010260348	PRO 492 006 0 Siłownik membranowo-sprężynowy.....	23			
5010260349	PRO 492 006 0 Siłownik membranowo-sprężynowy.....	23			
			<b>Ritec</b>		
			49800024700	PRO 714 016 0 Krzywka siłownika hamulców.....	17
			49800024800	PRO 714 015 0 Krzywka siłownika hamulców.....	16
			49800024900	PRO 714 000 0 Krzywka siłownika hamulców.....	14

Numer OE	Numer / produkt ProVia	Strona	Numer OE	Numer / produkt ProVia	Strona
49800025000	PRO 714 007 0	Krzywka siłownika hamulców .....15	4001483	PRO 006 002 0	Zawór poziomujący zawieszania.....53
<b>Rockwell</b>			<b>Sanwa Seiki</b>		
15227419T	340 902 003 2	Klocki hamulcowe .....33	1571020002	PRO 934 005 0	Wielobwodowy zawór zabezpieczający .....42
68324558NZZ	340 902 003 2	Klocki hamulcowe .....33			
<b>RODOTÉCNICA</b>			<b>SAUER-WERKZEUG</b>		
112282	PRO 648 000 0	Zawór awaryjnego zwalniania hamulca postojowego.....71	4454103900	PRO 714 007 0	Krzywka siłownika hamulców .....15
<b>Rosenbauer</b>			<b>Scania</b>		
542529	PRO 480 010 0	Siłownik membranowo-sprężynowy .....22	1010153	PRO 714 016 0	Krzywka siłownika hamulców .....17
542530	PRO 480 010 0	Siłownik membranowo-sprężynowy .....22	1010154	PRO 714 000 0	Krzywka siłownika hamulców .....14
<b>ROSSETTI</b>			1010155	PRO 714 007 0	Krzywka siłownika hamulców .....15
700840185	PRO 648 000 0	Zawór awaryjnego zwalniania hamulca postojowego.....71	1376793	PRO 472 002 0	Zawór elektromagnetyczny modulatora ABS .....87
700840230	PRO 648 000 0	Zawór awaryjnego zwalniania hamulca postojowego.....70	1383956	PRO 412 001 0	Zawór elektromagnetyczny ECAS .....91
<b>S&amp;S</b>			1421186	PRO 411 300 0	Mechanizm wspomagania sprzęgła .....61
S-13728	PRO 122 019 0	Osuszacz powietrza .....37	1446059	PRO 492 005 0	Siłownik membranowo-sprężynowy .....23
<b>SAE-SMB</b>			1448082	PRO 412 031 0	Czujnik położenia wysokości ECAS .....97
9291063	340 903 220 2	Klocki hamulcowe .....33	1453761	PRO 472 001 0	Zawór elektromagnetyczny modulatora ABS .....87
M100669	340 901 070 2	Klocki hamulcowe .....32	1454590	PRO 411 300 0	Mechanizm wspomagania sprzęgła .....61
M91002704	340 903 220 2	Klocki hamulcowe .....33	1513717	PRO 411 300 0	Mechanizm wspomagania sprzęgła .....61
M91004501	340 901 070 2	Klocki hamulcowe .....32	1518589	PRO 472 002 0	Zawór elektromagnetyczny modulatora ABS .....87
<b>SAF</b>			1523399	PRO 411 031 0	Mechanizm wspomagania sprzęgła .....61
4425013400	PRO 006 001 0	Zawór poziomujący zawieszania.....53	1734797	PRO 492 005 0	Siłownik membranowo-sprężynowy .....23
4454103900	PRO 714 007 0	Krzywka siłownika hamulców .....15	1738452	PRO 531 030 0	Przewód przedłużający ABS .....84
4454112600	PRO 714 015 0	Krzywka siłownika hamulców .....16	1738453	PRO 531 100 0	Przewód przedłużający ABS .....85
4454112900	PRO 714 000 0	Krzywka siłownika hamulców .....14	1738468	PRO 648 000 0	Zawór awaryjnego zwalniania hamulca postojowego.....70
5400012800	PRO 531 051 0	Przewód przedłużający ABS .....85	1738479	PRO 714 015 0	Krzywka siłownika hamulców .....16
04425010400	PRO 006 003 0	Zawór poziomujący zawieszania.....53	1738480	PRO 714 000 0	Krzywka siłownika hamulców .....14
3057007700	340 901 070 2	Klocki hamulcowe .....32	1738481	PRO 714 007 0	Krzywka siłownika hamulców .....15
3057007701	340 901 070 2	Klocki hamulcowe .....32	1784480	PRO 411 031 0	Mechanizm wspomagania sprzęgła .....61
3057007800	340 901 060 2	Klocki hamulcowe .....31	1784591	PRO 531 051 0	Przewód przedłużający ABS .....85
3057007801	340 901 060 2	Klocki hamulcowe .....31	1784592	PRO 531 080 0	Przewód przedłużający ABS .....85
3057007900	340 901 070 2	Klocki hamulcowe .....32	1788951	PRO 531 023 0	Przewód przedłużający ABS .....84
3057008000	340 195 000 2	Klocki hamulcowe .....31	1882111	PRO 645 010 0	Ręczny zawór hamulcowy .....68
3057008001	340 195 000 2	Klocki hamulcowe .....31	1912301	PRO 714 016 0	Krzywka siłownika hamulców .....17
3057008400	340 225 000 2	Klocki hamulcowe .....31	1912312	PRO 531 018 0	Przewód przedłużający ABS .....83
3057008401	340 225 000 2	Klocki hamulcowe .....31	1912313	PRO 531 038 0	Przewód przedłużający ABS .....84
3057008500	340 901 073 2	Klocki hamulcowe .....32	1927825	PRO 411 031 0	Mechanizm wspomagania sprzęgła .....61
3057008501	340 901 073 2	Klocki hamulcowe .....32	1934585	PRO 412 031 0	Czujnik położenia wysokości ECAS .....97
3057317900	340 903 220 2	Klocki hamulcowe .....33	1934586	PRO 412 032 0	Czujnik położenia wysokości ECAS .....97
4 454 1072 30	PRO 712 712 0	Tarcza DDSB.....28	1934974	PRO 472 001 0	Zawór elektromagnetyczny modulatora ABS .....87
4 454 1076 30	PRO 712 712 0	Tarcza DDSB.....28	1934975	PRO 472 002 0	Zawór elektromagnetyczny modulatora ABS .....87
4 454 1078 30	PRO 712 713 0	Tarcza DDSB.....28	1934978	PRO 472 001 0	Zawór elektromagnetyczny modulatora ABS .....87
4 454 1079 30	PRO 712 713 0	Tarcza DDSB.....28	1934983	PRO 412 001 0	Zawór elektromagnetyczny ECAS .....91
5317002300	340 901 070 2	Klocki hamulcowe .....32	1934984	PRO 412 002 0	Zawór elektromagnetyczny ECAS .....92
5317002400	340 901 060 2	Klocki hamulcowe .....31	1934990	PRO 412 001 0	Zawór elektromagnetyczny ECAS .....91
<b>Samro</b>			1934991	PRO 412 002 0	Zawór elektromagnetyczny ECAS .....92
401041	PRO 714 000 0	Krzywka siłownika hamulców .....14	1934994	PRO 412 001 0	Zawór elektromagnetyczny ECAS .....91
4000022	PRO 714 000 0	Krzywka siłownika hamulców .....14	1935021	PRO 643 001 0	Zawór ograniczający ciśnienie.....47
4000023	PRO 714 007 0	Krzywka siłownika hamulców .....15	1935025	PRO 643 037 0	Zawór ograniczający ciśnienie.....47
4000009	PRO 527 001 0	Zawór zwalniania hamulców przyczepy.....77	1935564	PRO 645 008 0	Ręczny zawór hamulcowy .....68
4000227	PRO 527 004 0	Zawór zwalniania hamulców przyczepy.....77	1935570	PRO 645 003 0	Ręczny zawór hamulcowy .....68
4000721	PRO 006 001 0	Zawór poziomujący zawieszania.....53	1935576	PRO 645 002 0	Ręczny zawór hamulcowy .....68
4000932	PRO 006 003 0	Zawór poziomujący zawieszania.....53	1935599	PRO 051 002 0	Mechanizm wspomagania sprzęgła .....61
4001059	PRO 527 006 0	Zawór zwalniania hamulców przyczepy.....77	1935601	PRO 051 004 0	Mechanizm wspomagania sprzęgła .....61
4001199	PRO 527 005 0	Zawór zwalniania hamulców przyczepy.....77	1935602	PRO 051 006 0	Mechanizm wspomagania sprzęgła .....61
			1935608	PRO 051 008 0	Mechanizm wspomagania sprzęgła .....61
			1935609	PRO 051 003 0	Mechanizm wspomagania sprzęgła .....61
			1935645	PRO 643 000 0	Zawór przekaźnikowy .....73
			2089923	PRO 648 000 0	Zawór awaryjnego zwalniania hamulca postojowego.....71
			2089925	PRO 648 000 0	Zawór awaryjnego zwalniania hamulca postojowego.....71



Numer OE	Numer / produkt ProVia	Strona	Numer OE	Numer / produkt ProVia	Strona
2089928	PRO 648 000 0 Zawór awaryjnego zwalniania hamulca postojowego.....	70	1934938	PRO 007 001 0 Zawór poziomujący kabiny.....	55
2090240	PRO 643 003 0 Zawór przełącznikowy.....	73	1934939	PRO 007 010 0 Zawór poziomujący kabiny.....	55
2090276	PRO 643 307 0 Zawór ograniczający ciśnienie.....	47	1935018	PRO 010 301 0 Zawór ograniczający ciśnienie.....	46
2091317	PRO 531 040 0 Przewód przedłużający ABS.....	85	1935023	PRO 015 004 0 Zawór ograniczający ciśnienie.....	47
2091318	PRO 531 060 0 Przewód przedłużający ABS.....	85	1935024	PRO 015 005 0 Zawór ograniczający ciśnienie.....	47
2093357	PRO 417 034 0 Zawór poziomujący kabiny.....	55	1935026	PRO 015 072 0 Zawór ograniczający ciśnienie.....	47
2205623	PRO 643 083 0 Zawór ograniczający ciśnienie.....	47	1935401	PRO 421 002 0 Sitownik membranowo-sprężynowy.....	21
2555088	PRO 411 031 0 Mechanizm wspomagania sprzęgła.....	61	1935403	PRO 492 006 0 Sitownik membranowo-sprężynowy.....	23
1313803	PRO 430 001 0 Sitownik membranowo-sprężynowy.....	21	1935409	PRO 430 001 0 Sitownik membranowo-sprężynowy.....	21
1313813	PRO 430 001 0 Sitownik membranowo-sprężynowy.....	21	1935410	PRO 430 001 0 Sitownik membranowo-sprężynowy.....	21
1313819	PRO 431 001 0 Sitownik membranowo-sprężynowy.....	21	1935411	PRO 431 001 0 Sitownik membranowo-sprężynowy.....	21
1313821	PRO 431 001 0 Sitownik membranowo-sprężynowy.....	21	1935413	PRO 491 001 0 Sitownik membranowo-sprężynowy.....	22
1313822	PRO 431 001 0 Sitownik membranowo-sprężynowy.....	21	1935448	PRO 492 006 0 Sitownik membranowo-sprężynowy.....	23
1313823	PRO 432 001 0 Sitownik membranowo-sprężynowy.....	21	1935452	PRO 461 101 0 Sitownik membranowo-sprężynowy.....	21
1313829	PRO 430 001 0 Sitownik membranowo-sprężynowy.....	21	1935462	PRO 481 050 0 Sitownik membranowo-sprężynowy.....	22
1313830	PRO 430 001 0 Sitownik membranowo-sprężynowy.....	21	1935471	PRO 421 002 0 Sitownik membranowo-sprężynowy.....	21
1313871	PRO 011 004 0 Zawór przełącznikowy.....	73	1935483	PRO 100 100 0 Zespół przygotowania powietrza.....	39
1322986	PRO 011 004 0 Zawór przełącznikowy.....	73	1935509	PRO 934 005 0 Wieloobwodowy zawór zabezpieczający.....	42
1367493	PRO 432 001 0 Sitownik membranowo-sprężynowy.....	21	1935510	PRO 934 005 0 Wieloobwodowy zawór zabezpieczający.....	42
1372909	PRO 431 001 0 Sitownik membranowo-sprężynowy.....	21	1935516	PRO 122 003 0 Czteroobwodowy zawór zabezpieczający.....	44
1372910	PRO 431 001 0 Sitownik membranowo-sprężynowy.....	21	1935646	PRO 011 003 0 Zawór przełącznikowy.....	73
1372911	PRO 431 001 0 Sitownik membranowo-sprężynowy.....	21	1935660	PRO 011 002 0 Zawór przełącznikowy.....	73
1381883	PRO 122 003 0 Czteroobwodowy zawór zabezpieczający.....	44	1935666	PRO 011 001 0 Zawór przełącznikowy.....	73
1390428	340 901 070 2 Klocki hamulcowe.....	32	1935668	PRO 011 000 0 Zawór przełącznikowy.....	73
1411244	PRO 011 005 0 Zawór przełącznikowy.....	73	2079867	PRO 461 101 0 Sitownik membranowo-sprężynowy.....	21
1412859	PRO 431 001 0 Sitownik membranowo-sprężynowy.....	21	2089719	PRO 421 002 0 Sitownik membranowo-sprężynowy.....	21
1412860	PRO 431 001 0 Sitownik membranowo-sprężynowy.....	21	2089913	PRO 032 220 0 Zawór regulacji wysokości platformy.....	56
1431049	PRO 122 003 0 Czteroobwodowy zawór zabezpieczający.....	44	2090021	PRO 032 000 0 Czujnik prędkości kół.....	82
1446036	PRO 430 001 0 Sitownik membranowo-sprężynowy.....	21	2090022	PRO 032 003 0 Czujnik prędkości kół.....	82
1446037	PRO 430 001 0 Sitownik membranowo-sprężynowy.....	21	2090023	PRO 032 001 0 Czujnik prędkości kół.....	82
1446038	PRO 430 001 0 Sitownik membranowo-sprężynowy.....	21	2090024	PRO 032 010 0 Czujnik prędkości kół.....	82
1446039	PRO 430 001 0 Sitownik membranowo-sprężynowy.....	21	2090079	PRO 648 003 0 Przełącznikowy zawór awaryjnego hamowania przyczepy.....	75
1446040	PRO 430 001 0 Sitownik membranowo-sprężynowy.....	21	2090081	PRO 648 004 0 Przełącznikowy zawór awaryjnego hamowania przyczepy.....	75
1446042	PRO 431 001 0 Sitownik membranowo-sprężynowy.....	21	2090235	PRO 011 004 0 Zawór przełącznikowy.....	73
1446048	PRO 431 001 0 Sitownik membranowo-sprężynowy.....	21	2090236	PRO 011 006 0 Zawór przełącznikowy.....	73
1446049	PRO 431 001 0 Sitownik membranowo-sprężynowy.....	21	2090237	PRO 011 004 0 Zawór przełącznikowy.....	73
1446050	PRO 431 001 0 Sitownik membranowo-sprężynowy.....	21	2090238	PRO 011 007 0 Zawór przełącznikowy.....	73
1446052	PRO 421 004 0 Sitownik membranowo-sprężynowy.....	21	2090239	PRO 011 007 0 Zawór przełącznikowy.....	73
1446056	PRO 432 001 0 Sitownik membranowo-sprężynowy.....	21	2090272	PRO 010 302 0 Zawór ograniczający ciśnienie.....	46
1495828	PRO 412 030 0 Czujnik położenia wysokości ECAS.....	97	2099046	PRO 412 030 0 Czujnik położenia wysokości ECAS.....	97
1505333	PRO 430 001 0 Sitownik membranowo-sprężynowy.....	21	2131071	PRO 011 005 0 Zawór przełącznikowy.....	73
1505334	PRO 431 001 0 Sitownik membranowo-sprężynowy.....	21	2131116	PRO 480 010 0 Sitownik membranowo-sprężynowy.....	22
1505335	PRO 431 001 0 Sitownik membranowo-sprężynowy.....	21	2149659	PRO 032 000 0 Czujnik prędkości kół.....	82
1505336	PRO 431 001 0 Sitownik membranowo-sprężynowy.....	21	2385751	PRO 432 001 0 Sitownik membranowo-sprężynowy.....	21
1505338	PRO 432 001 0 Sitownik membranowo-sprężynowy.....	21	570823	PRO 430 001 0 Sitownik membranowo-sprężynowy.....	21
1521979	340 901 070 2 Klocki hamulcowe.....	32	570830	PRO 430 001 0 Sitownik membranowo-sprężynowy.....	21
1527633	340 901 070 2 Klocki hamulcowe.....	32	570834	PRO 431 001 0 Sitownik membranowo-sprężynowy.....	21
1734529	340 901 070 2 Klocki hamulcowe.....	32	570835	PRO 431 001 0 Sitownik membranowo-sprężynowy.....	21
1734796	PRO 431 001 0 Sitownik membranowo-sprężynowy.....	21	570844	PRO 431 001 0 Sitownik membranowo-sprężynowy.....	21
1740206	PRO 430 001 0 Sitownik membranowo-sprężynowy.....	21	570845	PRO 431 001 0 Sitownik membranowo-sprężynowy.....	21
1892051	PRO 032 005 0 Czujnik prędkości kół.....	82	571145	PRO 430 001 0 Sitownik membranowo-sprężynowy.....	21
1892053	PRO 032 006 0 Czujnik prędkości kół.....	82	571775	PRO 430 001 0 Sitownik membranowo-sprężynowy.....	21
1892057	PRO 032 012 0 Czujnik prędkości kół.....	83	571776	PRO 430 001 0 Sitownik membranowo-sprężynowy.....	21
1892058	PRO 032 013 0 Czujnik prędkości kół.....	83	571777	PRO 430 001 0 Sitownik membranowo-sprężynowy.....	21
1903631	PRO 431 001 0 Sitownik membranowo-sprężynowy.....	21	571778	PRO 431 001 0 Sitownik membranowo-sprężynowy.....	21
1912351	PRO 648 002 0 Przełącznikowy zawór awaryjnego hamowania przyczepy.....	75	571784	PRO 431 001 0 Sitownik membranowo-sprężynowy.....	21
1932680	PRO 410 003 0 Osuszacz powietrza.....	38	571788	PRO 432 001 0 Sitownik membranowo-sprężynowy.....	21
1934568	PRO 032 000 0 Czujnik prędkości kół.....	82	725857	340 903 220 2 Klocki hamulcowe.....	33
1934569	PRO 032 001 0 Czujnik prędkości kół.....	82	8500253	PRO 461 101 0 Sitownik membranowo-sprężynowy.....	21
1934570	PRO 032 000 0 Czujnik prędkości kół.....	82	SP1037105	PRO 124 000 2 Wkład.....	41
1934584	PRO 412 030 0 Czujnik położenia wysokości ECAS.....	97			
1934915	PRO 032 120 0 Zawór regulacji wysokości platformy.....	56			

Numer OE	Numer / produkt ProVia	Strona	Numer OE	Numer / produkt ProVia	Strona
<b>Schmitz</b>			53355	PRO 648 003 0	Przełącznikowy zawór awaryjnego hamowania przyczepy.....75
51007	PRO 714 016 0	Krzywka siłownika hamulców .....17	8283884000	PRO 648 003 0	Przełącznikowy zawór awaryjnego hamowania przyczepy.....75
51009	PRO 714 015 0	Krzywka siłownika hamulców .....16	INS0120079	PRO 648 000 0	Zawór awaryjnego zwalniania hamulca postojowego.....70
51012	PRO 714 000 0	Krzywka siłownika hamulców .....14	INS033-0018	PRO 412 002 0	Zawór elektromagnetyczny ECAS.....92
51017	PRO 714 007 0	Krzywka siłownika hamulców .....15	INS0120079	PRO 648 000 0	Zawór awaryjnego zwalniania hamulca postojowego.....71
1020753	PRO 714 015 0	Krzywka siłownika hamulców .....16	S051368	PRO 531 051 0	Przewód przedłużający ABS.....85
1232785	PRO 714 007 0	Krzywka siłownika hamulców .....15	SO51214	PRO 531 038 0	Przewód przedłużający ABS.....84
4231049000	PRO 714 016 0	Krzywka siłownika hamulców .....16	SO51276	PRO 531 030 0	Przewód przedłużający ABS.....84
4231059000	PRO 714 015 0	Krzywka siłownika hamulców .....15	SO52144	PRO 531 100 0	Przewód przedłużający ABS.....85
4231069000	PRO 714 000 0	Krzywka siłownika hamulców .....13	T2004493	PRO 531 030 0	Przewód przedłużający ABS.....84
4231079000	PRO 714 007 0	Krzywka siłownika hamulców .....15	<b>Schwarz Müller</b>		
82830500000	PRO 714 007 0	Krzywka siłownika hamulców .....15	3551	PRO 714 015 0	Krzywka siłownika hamulców .....42
1BREMSE0091	PRO 714 007 0	Krzywka siłownika hamulców .....15	3552	PRO 714 000 0	Krzywka siłownika hamulców .....14
<b>Schmitz Cargobull</b>			3553	PRO 714 007 0	Krzywka siłownika hamulców .....39
51213	PRO 531 018 0	Przewód przedłużający ABS.....83	12992	PRO 472 002 0	Zawór elektromagnetyczny modulatora ABS.....87
51214	PRO 531 038 0	Przewód przedłużający ABS.....84	33684	PRO 531 038 0	Przewód przedłużający ABS.....84
51276	PRO 531 023 0	Przewód przedłużający ABS.....84	33862	PRO 531 100 0	Przewód przedłużający ABS.....85
51276	PRO 531 030 0	Przewód przedłużający ABS.....84	33869	PRO 531 051 0	Przewód przedłużający ABS.....85
51368	PRO 531 051 0	Przewód przedłużający ABS.....85	34254	PRO 531 030 0	Przewód przedłużający ABS.....84
52144	PRO 531 100 0	Przewód przedłużający ABS.....85	35268	PRO 531 080 0	Przewód przedłużający ABS.....85
53996	PRO 531 023 0	Przewód przedłużający ABS.....84	36833	PRO 412 001 0	Zawór elektromagnetyczny ECAS.....91
57016	PRO 648 000 0	Zawór awaryjnego zwalniania hamulca postojowego.....71	38091	PRO 412 002 0	Zawór elektromagnetyczny ECAS.....92
122760	PRO 712 712 0	Tarcza DDSB.....28	60950	PRO 648 000 0	Zawór awaryjnego zwalniania hamulca postojowego.....70
1023612	PRO 412 001 0	Zawór elektromagnetyczny ECAS.....91	83636	PRO 648 000 0	Zawór awaryjnego zwalniania hamulca postojowego.....70
1043606	PRO 648 000 0	Zawór awaryjnego zwalniania hamulca postojowego.....71	93651	PRO 412 002 0	Zawór elektromagnetyczny ECAS.....92
1060744	PRO 648 000 0	Zawór awaryjnego zwalniania hamulca postojowego.....70	21884	PRO 006 003 0	Zawór poziomujący zawieszenia.....53
1066451	PRO 412 002 0	Zawór elektromagnetyczny ECAS.....92	23740	PRO 527 002 0	Zawór zwalniania hamulców przyczepy.....77
4497120230	PRO 531 023 0	Przewód przedłużający ABS.....84	27475	PRO 006 001 0	Zawór poziomujący zawieszenia.....53
4497120380	PRO 531 038 0	Przewód przedłużający ABS.....84	32939	PRO 648 003 0	Przełącznikowy zawór awaryjnego hamowania przyczepy.....75
4497120510	PRO 531 051 0	Przewód przedłużający ABS.....85	36006	PRO 527 005 0	Zawór zwalniania hamulców przyczepy.....77
7176020000	PRO 531 018 0	Przewód przedłużający ABS.....83	4629	PRO 527 001 0	Zawór zwalniania hamulców przyczepy.....77
7176022000	PRO 531 038 0	Przewód przedłużający ABS.....84	54789	PRO 648 002 0	Przełącznikowy zawór awaryjnego hamowania przyczepy.....75
7176023000	PRO 531 051 0	Przewód przedłużający ABS.....85	7241	PRO 648 001 0	Przełącznikowy zawór awaryjnego hamowania przyczepy.....75
7788085000	PRO 531 038 0	Przewód przedłużający ABS.....84	86425	PRO 006 004 0	Zawór poziomujący zawieszenia.....53
7788086000	PRO 531 051 0	Przewód przedłużający ABS.....85	86461	PRO 412 030 0	Czujnik położenia wysokości ECAS.....97
8283021000	PRO 648 000 0	Zawór awaryjnego zwalniania hamulca postojowego.....70	9141	PRO 527 004 0	Zawór zwalniania hamulców przyczepy.....77
050304	PRO 527 001 0	Zawór zwalniania hamulców przyczepy.....77	<b>SEDDON ATKINSON</b>		
050637	PRO 006 001 0	Zawór poziomujący zawieszenia.....53	3345107R1	PRO 714 015 0	Krzywka siłownika hamulców .....16
052190	PRO 527 005 0	Zawór zwalniania hamulców przyczepy.....77	3345108R1	PRO 714 000 0	Krzywka siłownika hamulców .....14
052540	PRO 412 002 0	Zawór elektromagnetyczny ECAS.....92	<b>SERGOMEL</b>		
053010	PRO 527 004 0	Zawór zwalniania hamulców przyczepy.....77	24252	PRO 648 000 0	Zawór awaryjnego zwalniania hamulca postojowego.....70
055634	PRO 006 003 0	Zawór poziomujący zawieszenia.....53	<b>Setra</b>		
101449	340 225 000 2	Klocki hamulcowe.....31	8285388435	340 902 002 2	Klocki hamulcowe .....32
1020765	PRO 421 002 0	Siłownik membranowo-sprężynowy.....21	8285438000	PRO 011 004 0	Zawór przełącznikowy.....73
1020766	PRO 421 002 0	Siłownik membranowo-sprężynowy.....21	<b>SHAANXI</b>		
1042995	PRO 648 002 0	Przełącznikowy zawór awaryjnego hamowania przyczepy.....75	61223550112	PRO 472 002 0	Zawór elektromagnetyczny modulatora ABS.....87
1055349	PRO 412 030 0	Czujnik położenia wysokości ECAS.....97	6180J-3629112	PRO 412 006 0	Zawór elektromagnetyczny ECAS.....92
1060742	PRO 527 005 0	Zawór zwalniania hamulców przyczepy.....77	DZ9100580213	PRO 472 002 0	Zawór elektromagnetyczny modulatora ABS.....87
1060752	PRO 648 004 0	Przełącznikowy zawór awaryjnego hamowania przyczepy.....75	DZ95189583020	PRO 472 001 0	Zawór elektromagnetyczny modulatora ABS.....87
1103985	PRO 006 001 0	Zawór poziomujący zawieszenia.....53			
1118421	PRO 006 004 0	Zawór poziomujący zawieszenia.....53			
114017	PRO 527 006 0	Zawór zwalniania hamulców przyczepy.....77			
1182462	340 901 070 2	Klocki hamulcowe.....32			
1195232	340 225 000 2	Klocki hamulcowe.....31			
1BREMSE0201	PRO 531 040 0	Przewód przedłużający ABS.....85			
50309	PRO 527 002 0	Zawór zwalniania hamulców przyczepy.....77			
52504	PRO 648 001 0	Przełącznikowy zawór awaryjnego hamowania przyczepy.....75			

Numer OE	Numer / produkt ProVia	Strona	Numer OE	Numer / produkt ProVia	Strona
<b>Shandong Auto</b>			96926300	PRO 714 0000	Krzywka siłownika hamulców .....14
EZ9A069361005	PRO 122 017 0	Zespół przygotowania powietrza .....39	19920112	PRO 461 101 0	Siłownik membranowo-sprężynowy .....21
<b>Shanqi</b>			<b>Tirsan</b>		
DZ9100360080	PRO 31 500 7	Główny zawór hamulcowy .....67	21145210032	PRO 412 002 0	Zawór elektromagnetyczny ECAS .....91
<b>Shenlong</b>			21150110007	PRO 531 030 0	Przewód przedłużający ABS .....84
135000500005	PRO 122 020 0	Osuszacz powietrza .....37	21150110009	PRO 531 100 0	Przewód przedłużający ABS .....85
<b>SHOWA AIRCRAFT</b>			21150110010	PRO 531 051 0	Przewód przedłużający ABS .....85
A8188-003500	PRO 531 018 0	Przewód przedłużający ABS .....83	21150110011	PRO 531 038 0	Przewód przedłużający ABS .....84
A8188-012300	PRO 531 030 0	Przewód przedłużający ABS .....84	21150110028	PRO 412 002 0	Zawór elektromagnetyczny ECAS .....91
<b>Solaris</b>			21150110041	PRO 531 023 0	Przewód przedłużający ABS .....84
720387939	PRO 032 003 0	Czujnik prędkości kół .....82	21151103199	PRO 648 000 0	Zawór awaryjnego zwalniania hamulca postojowego
1021400501	PRO 032 010 0	Czujnik prędkości kół .....82	21151105025	PRO 714 000 0	Krzywka siłownika hamulców .....14
1021402002	PRO 412 001 0	Zawór elektromagnetyczny ECAS .....91	21151105030	PRO 714 007 0	Krzywka siłownika hamulców .....15
1102408340	PRO 645 002 0	Ręczny zawór hamulcowy .....68	21150110046	PRO 648 002 0	Przełącznikowy zawór awaryjnego hamowania przyczepy .....75
1102905320	PRO 531 023 0	Przewód przedłużający ABS .....84	21151103133	PRO 032 120 0	Zawór regulacji wysokości platformy .....56
1102963200	PRO 472 002 0	Zawór elektromagnetyczny modulatora ABS .....87	21151103150	PRO 006 003 0	Zawór poziomyjący zawieszenia .....53
1102734000	PRO 410 003 0	Osuszacz powietrza .....38	21151103152	PRO 412 030 0	Czujnik położenia wysokości ECAS .....97
1102905340	PRO 032 000 0	Czujnik prędkości kół .....82	21151103260	PRO 527 005 0	Zawór zwalniania hamulców przyczepy .....77
920100080	PRO 032 011 0	Czujnik prędkości kół .....83	<b>TOHO CAR</b>		
<b>SORL</b>			T42-106	PRO 714 007 0	Krzywka siłownika hamulców .....15
RL3511ES	PRO 122 019 0	Osuszacz powietrza .....37	<b>Trolley Boats LLC</b>		
<b>SQ</b>			4497121000	PRO 531 100 0	Przewód przedłużający ABS .....85
DZ9112230166	PRO 411 022 0	Mechanizm wspomagania sprzęgła .....61	<b>UD TRUCKS</b>		
DZ9112230178	PRO 411 024 0	Mechanizm wspomagania sprzęgła .....61	44320NA03A	PRO 492 002 0	Siłownik membranowo-sprężynowy .....23
DZ9112230181	PRO 411 020 0	Mechanizm wspomagania sprzęgła .....61	44320NA03B	PRO 492 002 0	Siłownik membranowo-sprężynowy .....23
<b>STEYR</b>			464139X401	PRO 472 001 0	Zawór elektromagnetyczny modulatora ABS .....87
99000360485	PRO 714 015 0	Krzywka siłownika hamulców .....16	53810D9400	PRO 006 003 0	Zawór poziomyjący zawieszenia .....53
<b>Sunwin</b>			<b>Naczepa użytkowa</b>		
SWB563050137	PRO 122 021 0	Osuszacz powietrza .....37	4497120180	PRO 531 018 0	Przewód przedłużający ABS .....83
SWB563050199	PRO 122 020 0	Osuszacz powietrza .....37	<b>VAN HOOL</b>		
<b>SXQC</b>			10522033	PRO 531 030 0	Przewód przedłużający ABS .....84
81436106129	PRO 007 001 0	Zawór poziomyjący kabiny .....55	10544069	PRO 531 038 0	Przewód przedłużający ABS .....84
<b>Tata Daewoo</b>			10545601	PRO 531 051 0	Przewód przedłużający ABS .....85
3879500610	PRO 032 003 0	Czujnik prędkości kół .....82	10574059	PRO 531 100 0	Przewód przedłużający ABS .....85
Z442145010087	PRO 315 008 0	Główny zawór hamulcowy .....67	10674229	PRO 472 002 0	Zawór elektromagnetyczny modulatora ABS .....87
<b>Tatra</b>			10709118	PRO 051 006 0	Mechanizm wspomagania sprzęgła .....61
4750103250	PRO 643 325 0	Zawór ograniczający ciśnienie .....47	10730817	PRO 051 004 0	Mechanizm wspomagania sprzęgła .....61
4750103010	PRO 010 301 0	Zawór ograniczający ciśnienie .....46	10950969	PRO 648 000 0	Zawór awaryjnego zwalniania hamulca postojowego .....70
<b>Tectran</b>			637207570	PRO 714 016 0	Krzywka siłownika hamulców .....17
AT955205	PRO 122 019 0	Osuszacz powietrza .....37	637211400	PRO 643 500 0	Zawór ograniczający ciśnienie .....47
<b>Terberg Benshop</b>			10505355	PRO 006 003 0	Zawór poziomyjący zawieszenia .....53
33185	PRO 481 050 0	Siłownik membranowo-sprężynowy .....22	10536639	PRO 648 001 0	Przełącznikowy zawór awaryjnego hamowania przyczepy .....75
V1573854	PRO 421 002 0	Siłownik membranowo-sprężynowy .....21	10740689	PRO 122 003 0	Czteroobwodowy zawór zabezpieczający .....44
V21596226	PRO 481 050 0	Siłownik membranowo-sprężynowy .....22	10868345	PRO 648 002 0	Przełącznikowy zawór awaryjnego hamowania przyczepy .....75
V21596227	PRO 481 050 0	Siłownik membranowo-sprężynowy .....22	637209540	PRO 527 001 0	Zawór zwalniania hamulców przyczepy .....77
<b>TEREX</b>			637213050	PRO 006 001 0	Zawór poziomyjący zawieszenia .....53
132412	PRO 472 002 0	Zawór elektromagnetyczny modulatora ABS .....87	<b>VDL</b>		
2153412	PRO 531 038 0	Przewód przedłużający ABS .....84	20252300	PRO 472 001 0	Zawór elektromagnetyczny modulatora ABS .....87
<b>Terex-Demag</b>			20279117	PRO 531 018 0	Przewód przedłużający ABS .....83
32413640	PRO 527 004 0	Zawór zwalniania hamulców przyczepy .....77	41156003	PRO 531 018 0	Przewód przedłużający ABS .....83
96924700	PRO 714 007 0	Krzywka siłownika hamulców .....15	41156004	PRO 531 023 0	Przewód przedłużający ABS .....84
			28210607900	PRO 472 002 0	Zawór elektromagnetyczny modulatora ABS .....87

Numer OE	Numer / produkt ProVia	Strona	Numer OE	Numer / produkt ProVia	Strona
<b>VDL Bus</b>					
262643	PRO 412 0300 Czujnik położenia wysokości ECAS	97	20533196	PRO 491 0010 Siłownik membranowo-sprężynowy	22
2026243	PRO 412 0300 Czujnik położenia wysokości ECAS	97	20533197	PRO 491 0010 Siłownik membranowo-sprężynowy	22
9116823	PRO 412 0020 Zawór elektromagnetyczny ECAS	92	20533198	PRO 491 0010 Siłownik membranowo-sprężynowy	22
20223066	PRO 714 0000 Krzywka siłownika hamulców	14	20533199	PRO 491 0010 Siłownik membranowo-sprężynowy	22
30011287	PRO 643 0030 Zawór przekaźnikowy	73	20533200	PRO 491 0010 Siłownik membranowo-sprężynowy	22
41150130	PRO 412 0060 Zawór elektromagnetyczny ECAS	92	20533210	PRO 499 0010 Siłownik membranowo-sprężynowy	23
41343254	PRO 412 0010 Zawór elektromagnetyczny ECAS	91	20533211	PRO 499 0010 Siłownik membranowo-sprężynowy	23
759000174	PRO 412 0060 Zawór elektromagnetyczny ECAS	92	20560412	340 902 221 2 Klocki hamulcowe	33
759000177	PRO 412 0010 Zawór elektromagnetyczny ECAS	91	20560414	340 902 220 2 Klocki hamulcowe	33
759000181	PRO 412 0300 Czujnik położenia wysokości ECAS	97	20568711	340 902 221 2 Klocki hamulcowe	33
28220102600	PRO 412 0010 Zawór elektromagnetyczny ECAS	91	20568712	340 902 220 2 Klocki hamulcowe	33
28210202900	PRO 122 0030 Czterooobwodowy zawór zabezpieczający	44	20568713	340 902 191 2 Klocki hamulcowe	33
			20568714	340 902 221 2 Klocki hamulcowe	33
			20568715	340 902 220 2 Klocki hamulcowe	33
<b>VIE</b>			20590781	PRO 011 007 0 Zawór przekaźnikowy	73
V955205	PRO 122 019 0 Osuszacz powietrza	37	20701803	PRO 704 932 2 Głowica cylindra sprężarki	48
			20716313	PRO 122 004 0 Czterooobwodowy zawór zabezpieczający	44
<b>Volvo</b>			20721845	PRO 481 050 0 Siłownik membranowo-sprężynowy	22
1079666	PRO 472 002 0 Zawór elektromagnetyczny modulatora ABS	87	20721846	PRO 481 050 0 Siłownik membranowo-sprężynowy	22
3093242	PRO 531 018 0 Przewód przedłużający ABS	84	20721847	PRO 481 050 0 Siłownik membranowo-sprężynowy	22
3095724	PRO 531 038 0 Przewód przedłużający ABS	84	20733197	PRO 011 000 0 Zawór przekaźnikowy	73
6212188	PRO 714 000 0 Krzywka siłownika hamulców	14	20742392	PRO 481 050 0 Siłownik membranowo-sprężynowy	22
6792610	PRO 645 008 0 Ręczny zawór hamulcowy	68	20742393	PRO 481 050 0 Siłownik membranowo-sprężynowy	22
8065627	PRO 531 051 0 Przewód przedłużający ABS	85	20742394	PRO 481 050 0 Siłownik membranowo-sprężynowy	22
20367533	PRO 645 000 0 Ręczny zawór hamulcowy	68	20746460	PRO 007 023 0 Zawór poziomujący kabiny	55
20367534	PRO 645 001 0 Ręczny zawór hamulcowy	68	20746465	PRO 007 007 0 Zawór poziomujący kabiny	55
20533205	PRO 491 004 0 Siłownik membranowo-sprężynowy	23	20755195	PRO 122 004 0 Czterooobwodowy zawór zabezpieczający	44
20707211	PRO 412 001 0 Zawór elektromagnetyczny ECAS	91	20765963	340 902 191 2 Klocki hamulcowe	33
20707214	PRO 412 002 0 Zawór elektromagnetyczny ECAS	92	20768092	340 902 000 2 Klocki hamulcowe	32
20734168	PRO 412 005 0 Zawór elektromagnetyczny ECAS	92	20768101	340 902 223 2 Klocki hamulcowe	33
20986736	PRO 421 004 0 Siłownik membranowo-sprężynowy	21	20768115	340 902 222 2 Klocki hamulcowe	33
20986737	PRO 421 004 0 Siłownik membranowo-sprężynowy	21	20825594	340 902 001 2 Klocki hamulcowe	32
21304773	PRO 417 025 0 Zawór poziomujący kabiny	55	20844352	PRO 481 050 0 Siłownik membranowo-sprężynowy	22
41027224	PRO 472 002 0 Zawór elektromagnetyczny modulatora ABS	87	20844353	PRO 481 050 0 Siłownik membranowo-sprężynowy	22
41211070	PRO 472 002 0 Zawór elektromagnetyczny modulatora ABS	87	20850194	340 902 001 2 Klocki hamulcowe	32
42070065	PRO 472 002 0 Zawór elektromagnetyczny modulatora ABS	87	20918891	340 902 000 2 Klocki hamulcowe	32
42123220	PRO 472 002 0 Zawór elektromagnetyczny modulatora ABS	87	20931343	340 902 000 2 Klocki hamulcowe	32
42542734	PRO 472 002 0 Zawór elektromagnetyczny modulatora ABS	87	209313430	340 902 000 2 Klocki hamulcowe	32
11117866	PRO 011 004 0 Zawór przekaźnikowy	73	20932682	340 902 000 2 Klocki hamulcowe	32
1183403	PRO 410 003 0 Osuszacz powietrza	38	20976509	340 902 003 2 Klocki hamulcowe	33
1431049	PRO 122 003 0 Czterooobwodowy zawór zabezpieczający	44	21011720	PRO 491 001 0 Siłownik membranowo-sprężynowy	22
20382309	PRO 122 004 0 Czterooobwodowy zawór zabezpieczający	44	21011721	PRO 491 001 0 Siłownik membranowo-sprężynowy	22
20382310	PRO 122 002 0 Czterooobwodowy zawór zabezpieczający	44	21011722	PRO 491 001 0 Siłownik membranowo-sprężynowy	22
20382312	PRO 015 072 0 Zawór ograniczający ciśnienie	47	21024701	340 902 221 2 Klocki hamulcowe	33
20386381	PRO 461 101 0 Siłownik membranowo-sprężynowy	21	21024702	340 902 221 2 Klocki hamulcowe	33
20386416	PRO 461 101 0 Siłownik membranowo-sprężynowy	21	21027722	PRO 491 001 0 Siłownik membranowo-sprężynowy	22
20401590	PRO 461 101 0 Siłownik membranowo-sprężynowy	21	21027725	PRO 491 001 0 Siłownik membranowo-sprężynowy	22
20401591	PRO 461 101 0 Siłownik membranowo-sprężynowy	21	21027732	PRO 491 001 0 Siłownik membranowo-sprężynowy	22
20409105	PRO 461 101 0 Siłownik membranowo-sprężynowy	21	21027734	PRO 491 001 0 Siłownik membranowo-sprężynowy	22
20452151	PRO 122 004 0 Czterooobwodowy zawór zabezpieczający	44	21076527	PRO 015 026 0 Zawór ograniczający ciśnienie	47
20452152	PRO 122 002 0 Czterooobwodowy zawór zabezpieczający	44	21225479	PRO 122 004 0 Czterooobwodowy zawór zabezpieczający	44
20466070	PRO 461 101 0 Siłownik membranowo-sprężynowy	21	21283628	PRO 481 050 0 Siłownik membranowo-sprężynowy	22
20466071	PRO 461 101 0 Siłownik membranowo-sprężynowy	21	21283629	PRO 481 050 0 Siłownik membranowo-sprężynowy	22
20466072	PRO 461 101 0 Siłownik membranowo-sprężynowy	21	21296829	PRO 032 016 0 Czujnik prędkości kół	83
20466073	PRO 461 101 0 Siłownik membranowo-sprężynowy	21	21309468	340 902 003 2 Klocki hamulcowe	33
20466209	PRO 432 001 0 Siłownik membranowo-sprężynowy	21	21323797	PRO 481 050 0 Siłownik membranowo-sprężynowy	22
20509865	PRO 032 015 0 Czujnik prędkości kół	83	21326199	PRO 481 050 0 Siłownik membranowo-sprężynowy	22
20509869	PRO 032 014 0 Czujnik prędkości kół	83	21326200	PRO 481 050 0 Siłownik membranowo-sprężynowy	22
20522028	PRO 481 050 0 Siłownik membranowo-sprężynowy	22	21326203	PRO 481 050 0 Siłownik membranowo-sprężynowy	22
20522029	PRO 481 050 0 Siłownik membranowo-sprężynowy	22	21339179	PRO 015 072 0 Zawór ograniczający ciśnienie	47
20522030	PRO 481 050 0 Siłownik membranowo-sprężynowy	22	21339181	PRO 015 073 0 Zawór ograniczający ciśnienie	47
20522031	PRO 481 050 0 Siłownik membranowo-sprężynowy	22	21352570	340 902 221 2 Klocki hamulcowe	33
20526568	340 902 221 2 Klocki hamulcowe	33	21352573	340 902 220 2 Klocki hamulcowe	33
20531967	PRO 007 003 0 Zawór poziomujący kabiny	55	21361881	PRO 032 014 0 Czujnik prędkości kół	83
20533195	PRO 491 001 0 Siłownik membranowo-sprężynowy	22	21361884	PRO 032 015 0 Czujnik prędkości kół	83

Numer OE	Numer / produkt ProVia	Strona	Numer OE	Numer / produkt ProVia	Strona		
21361893	PRO 032 0150	Czujnik prędkości kół.....	83	WA4750103070	PRO 643 3070	Zawór ograniczający ciśnienie.....	47
21423487	PRO 481 0500	Sitownik membranowo-sprężynowy.....	22	WA9710029000	PRO 648 0000	Zawór awaryjnego zwalniania hamulca postojowego.....	70
21444612	PRO 481 0500	Sitownik membranowo-sprężynowy.....	22	WAB4497120180	PRO 531 0180	Przewód przedłużający ABS.....	84
21496550	340 902 221 2	Klocki hamulcowe.....	33	WAB4497120380	PRO 531 0380	Przewód przedłużający ABS.....	84
21496552	340 902 191 2	Klocki hamulcowe.....	33	WAB4497120510	PRO 531 0510	Przewód przedłużający ABS.....	85
21569207	PRO 499 0010	Sitownik membranowo-sprężynowy.....	23	WAB4721950160	PRO 472 0010	Zawór elektromagnetyczny modulatora ABS.....	87
21596226	PRO 481 0500	Sitownik membranowo-sprężynowy.....	22	WAB4721950180	PRO 472 0020	Zawór elektromagnetyczny modulatora ABS.....	87
21596227	PRO 481 0500	Sitownik membranowo-sprężynowy.....	22	WAB9710029000	PRO 648 0000	Zawór awaryjnego zwalniania hamulca postojowego.....	70
21752714	PRO 481 0500	Sitownik membranowo-sprężynowy.....	22				
21752715	PRO 481 0500	Sitownik membranowo-sprężynowy.....	22				
21760204	PRO 032 0100	Czujnik prędkości kół.....	82				
21794667	PRO 491 0010	Sitownik membranowo-sprężynowy.....	22	<b>VW</b>			
21795851	PRO 491 0010	Sitownik membranowo-sprężynowy.....	22	2Z0601361G	PRO 412 0060	Zawór elektromagnetyczny ECAS.....	92
21811707	PRO 122 0020	Czterobwodowy zawór zabezpieczający.....	44	2Z0607361F	PRO 412 0010	Zawór elektromagnetyczny ECAS.....	91
21869990	PRO 481 0500	Sitownik membranowo-sprężynowy.....	22				
21988037	PRO 499 0010	Sitownik membranowo-sprężynowy.....	23	<b>Wabash National</b>			
21988040	PRO 491 0010	Sitownik membranowo-sprężynowy.....	22	11400191-03	PRO 531 0510	Przewód przedłużający ABS.....	85
21994025	PRO 499 0010	Sitownik membranowo-sprężynowy.....	23				
21994026	PRO 499 0010	Sitownik membranowo-sprężynowy.....	23	<b>YUTONG</b>			
22067390	PRO 491 0010	Sitownik membranowo-sprężynowy.....	22	160400213	PRO 051 0060	Mechanizm wspomagania sprzęgła.....	61
22067391	PRO 491 0010	Sitownik membranowo-sprężynowy.....	22	160400241	PRO 051 0040	Mechanizm wspomagania sprzęgła.....	61
22080434	PRO 491 0010	Sitownik membranowo-sprężynowy.....	22	160400455	PRO 051 0050	Mechanizm wspomagania sprzęgła.....	61
22080445	PRO 481 0500	Sitownik membranowo-sprężynowy.....	22	350601075	PRO 412 0010	Zawór elektromagnetyczny ECAS.....	91
22080446	PRO 481 0500	Sitownik membranowo-sprężynowy.....	22	352700032	PRO 643 0030	Zawór przełącznikowy.....	73
22152604	PRO 491 0010	Sitownik membranowo-sprężynowy.....	22	352900019	PRO 122 0200	Osuszacz powietrza.....	37
22273774	PRO 481 0500	Sitownik membranowo-sprężynowy.....	22	355000017	PRO 472 0020	Zawór elektromagnetyczny modulatora ABS.....	87
22273775	PRO 481 0500	Sitownik membranowo-sprężynowy.....	22	3506-01316	PRO 412 0060	Zawór elektromagnetyczny ECAS.....	92
22303995	PRO 491 0010	Sitownik membranowo-sprężynowy.....	22				
22303997	PRO 491 0010	Sitownik membranowo-sprężynowy.....	22	<b>ZF</b>			
3093532	340 902 222 2	Klocki hamulcowe.....	33	0501006375	PRO 051 0060	Mechanizm wspomagania sprzęgła.....	61
3093919	340 902 001 2	Klocki hamulcowe.....	32	0501006795	PRO 051 0060	Mechanizm wspomagania sprzęgła.....	61
3095396	340 902 000 2	Klocki hamulcowe.....	32				
3099533	340 902 223 2	Klocki hamulcowe.....	33	<b>Zorzi</b>			
3173150	PRO 011 0040	Zawór przełącznikowy.....	73	1012019	PRO 648 0000	Zawór awaryjnego zwalniania hamulca postojowego.....	70
3197932	PRO 461 1010	Sitownik membranowo-sprężynowy.....	21	1013065	PRO 527 0040	Zawór zwalniania hamulców przyczepy.....	77
3197933	PRO 461 1010	Sitownik membranowo-sprężynowy.....	21	1013120	PRO 006 0030	Zawór poziomyjący zawieszania.....	53
3198394	340 902 223 2	Klocki hamulcowe.....	33	1013140	PRO 006 0010	Zawór poziomyjący zawieszania.....	53
3987614	PRO 461 1010	Sitownik membranowo-sprężynowy.....	21	1013165	PRO 527 0060	Zawór zwalniania hamulców przyczepy.....	77
8113459	PRO 461 1010	Sitownik membranowo-sprężynowy.....	21	1013171	PRO 527 0050	Zawór zwalniania hamulców przyczepy.....	77
85000253	PRO 461 1010	Sitownik membranowo-sprężynowy.....	22	1070056	PRO 531 0230	Przewód przedłużający ABS.....	84
85000466	PRO 481 0500	Sitownik membranowo-sprężynowy.....	22	6106028	PRO 531 0380	Przewód przedłużający ABS.....	84
85000576	PRO 491 0010	Sitownik membranowo-sprężynowy.....	22	6169370	PRO 527 0010	Zawór zwalniania hamulców przyczepy.....	77
85000580	PRO 491 0010	Sitownik membranowo-sprężynowy.....	22				
85000581	PRO 491 0010	Sitownik membranowo-sprężynowy.....	22				
85000607	PRO 481 0500	Sitownik membranowo-sprężynowy.....	22				
85000635	PRO 481 0500	Sitownik membranowo-sprężynowy.....	22				
85003171	PRO 491 0010	Sitownik membranowo-sprężynowy.....	22				
85003834	PRO 481 0500	Sitownik membranowo-sprężynowy.....	22				
85105485	340 902 001 2	Klocki hamulcowe.....	32				
85107768	340 902 003 2	Klocki hamulcowe.....	33				
85506111	340 902 001 2	Klocki hamulcowe.....	32				
BBU5931	PRO 714 0150	Krzywka sitownika hamulców.....	16				
WA4231049000	PRO 714 0160	Krzywka sitownika hamulców.....	17				
WA4231059000	PRO 714 0150	Krzywka sitownika hamulców.....	16				
WA4231069000	PRO 714 0000	Krzywka sitownika hamulców.....	14				
WA4231079000	PRO 714 0070	Krzywka sitownika hamulców.....	15				
WA4410329050	PRO 032 0090	Czujnik prędkości kół.....	82				
WA4410501000	PRO 412 0300	Czujnik położenia wysokości ECAS.....	97				
WA4497120180	PRO 531 0180	Przewód przedłużający ABS.....	84				
WA4497120230	PRO 531 0230	Przewód przedłużający ABS.....	84				
WA4497120300	PRO 531 0300	Przewód przedłużający ABS.....	84				
WA4497120400	PRO 531 0400	Przewód przedłużający ABS.....	85				
WA4497120600	PRO 531 0600	Przewód przedłużający ABS.....	85				
WA4497121000	PRO 531 1000	Przewód przedłużający ABS.....	85				
WA4721950160	PRO 472 0010	Zawór elektromagnetyczny modulatora ABS.....	87				

ProVia™

ProVia

# Czy potrzebujesz więcej informacji od ProVia?



## Odwiedź stronę ProVia

Znajdą się tutaj najświeższe informacje na temat nowych produktów, materiały do pobrania i o wiele więcej...

[www.provia-auto.com](http://www.provia-auto.com)



## Obserwuj naszą stronę na Facebooku

Pozwala ona uzyskać najnowsze informacje o wydarzeniach, quizach, produktach oraz inicjatywach marki ProVia

[www.facebook.com/ProViaSpareParts/](https://www.facebook.com/ProViaSpareParts/)