

ProVia™

ProVia™

CATÁLOGO DE PRODUTOS



Confiável.
Económica.
ProVia

Para mais informações, visite
www.provia-auto.com



A ProVia é uma marca de peças sobresselentes económicas para veículos comerciais, que oferece um desempenho fiável, a baixo custo, sem comprometer a qualidade ou a segurança dos veículos.

A ProVia está disponível para distribuidores, oficinas e operadores de frotas que a nível mundial servem o setor de veículos comerciais.

Para mais informações, visite www.provia-auto.com

AVISO LEGAL

Os dados ou informações incluídos neste documento destinam-se apenas a distribuidores ProVia autorizados, não podendo ser transmitidos a terceiros.

O documento é fornecido apenas para fins informativos e as disposições não deverão ser interpretadas como qualquer tipo de garantia em relação à exatidão, adequação, integralidade, atualidade ou utilidade dos dados ou informações ou das características de um produto.

© 2022 ProVia Todos os direitos reservados. Edição 04.2022

ÍNDICE

Sobre a ProVia

Sistema de travagem pneumático de duas linhas em camiões	4
Sistema de travagem pneumático de duas linhas em reboques	5
ProVia é a alternativa económica inteligente	6

Travão pneumático

Câmara de travão	10
Atuador de travagem	18
Atuador de travagem de duplo diafragma	24
Pastilhas de travão	29

Processamento de ar

Secador de ar	36
Unidade de processamento de ar	38
Elemento de aquecimento	40
Filtro	41
Válvula de multiproteção	42
Válvula de proteção de 4 circuitos	43
Cabeça do compressor	48

Suspensão pneumática

Válvula niveladora do chassis	52
Válvula niveladora da cabina	54
Válvula de controlo de altura manual	56

Controlo da transmissão

Servoembraiagem	60
Atuador da embraiagem pneumática	62

Controlo de travagem convencional

Válvula do travão de pé	66
Válvula de travão de estacionamento	67
Válvula de emergência de desbloqueio de estacionamento	69
Válvula de relé	71
Válvula de relé de emergência	74
Válvula de desbloqueio do reboque	76

Controlo de travagem eletrónico

Sensor de velocidade da roda	80
Eletroválvula do modulador ABS	86

Suspensão pneumática controlada eletronicamente

Eletroválvula ECAS	90
Sensor de altura ECAS	97

Ligação do reboque

Serpentinas e tubos	100
Cabeça de acoplamento	101
Acessórios elétricos	102

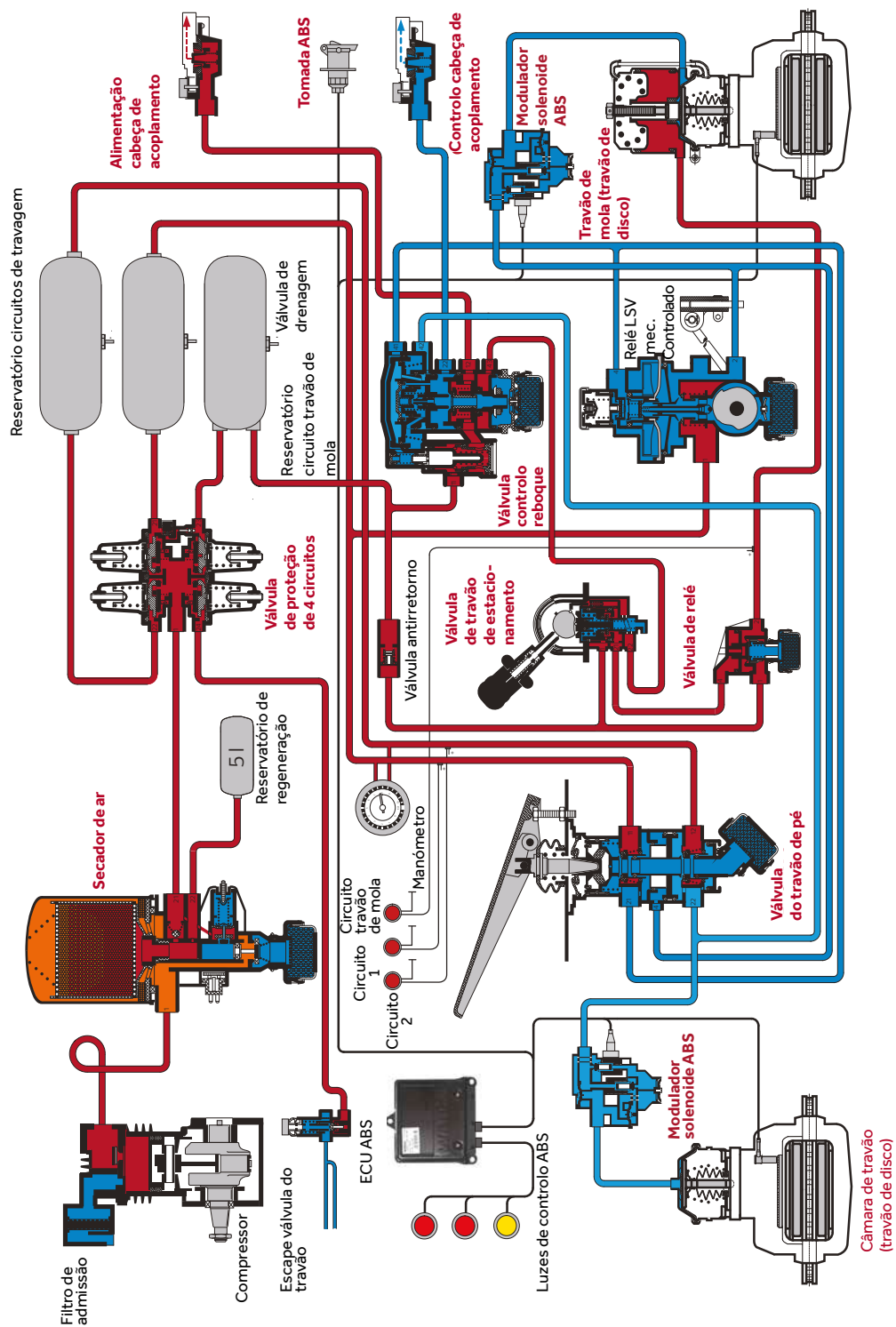
Listas de índices, lista de referências cruzadas

Índice por nome de peça ProVia	106
Índice por referência ProVia	106
Referência EO » Referência ProVia	108

Sistema de travagem pneumático de duas linhas em camiões

● Portfólio de produtos ProVia

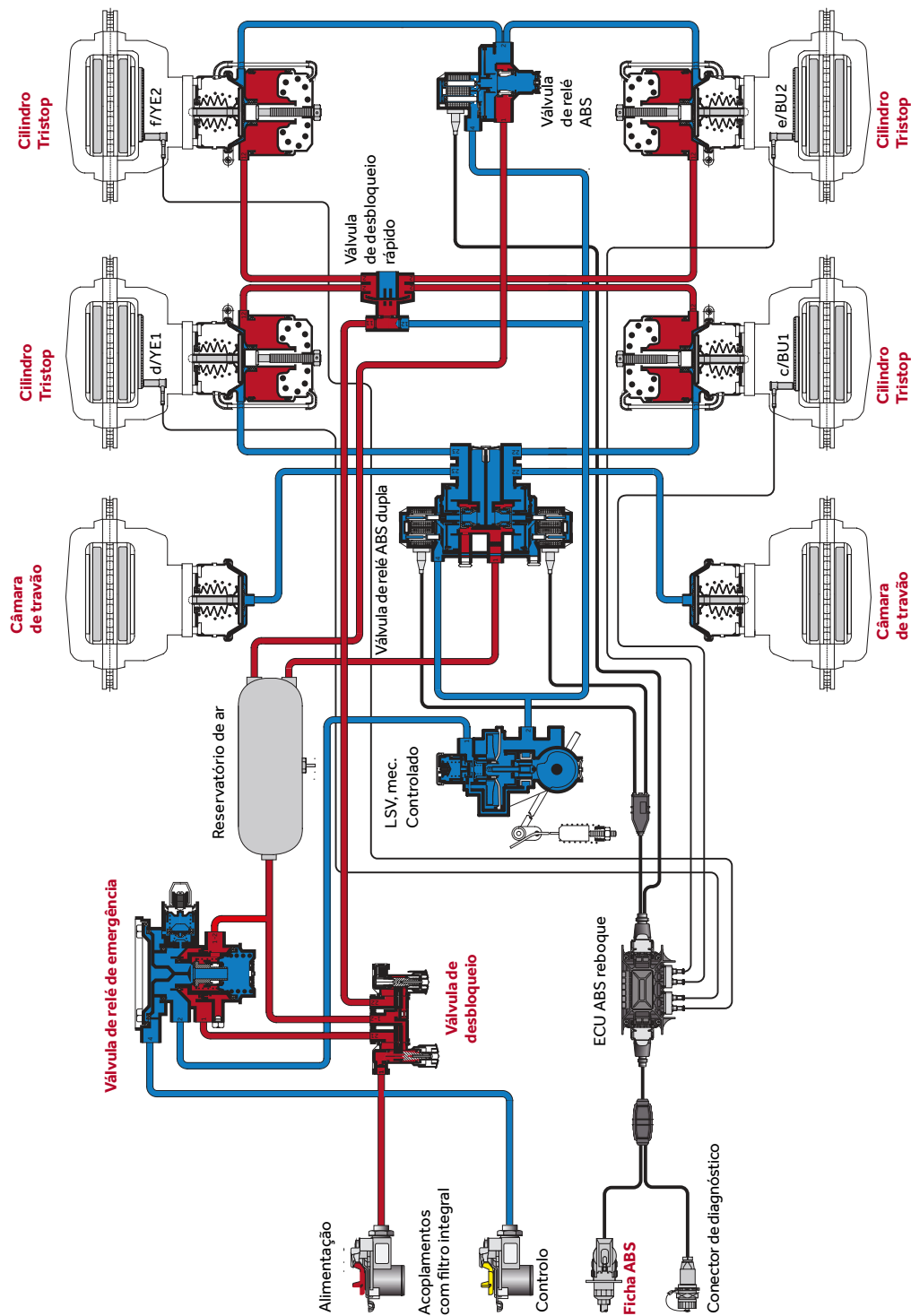
○ Outras peças



Sistema de travagem pneumático de duas linhas em reboques

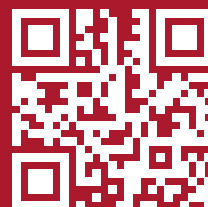
● Portfólio de produtos ProVia

○ Outras peças



ProVia é a alternativa económica inteligente

	PREMIUM (FABRICANTES EO)	PROVIA	CONCORRENTES LOW COST MÉDIOS
Gama de produtos	Gama Premium completa de peças sobresselentes inovadoras, de alta tecnologia e certificadas pelo EO.	Gama de peças sobresselentes económicas, sem floreados, sem comprometer a segurança e com disponibilidade constante. Gama com um reduzido número de referências, adequadas para a reparação de uma ampla gama de referências EO.	Peças sobresselentes low cost.
Segurança			
Vida útil			
Preço			
Certificação			
Serviços			
Cadeia logística	Sistema de pedidos Premium, permitindo um tratamento rápido e eficiente das encomendas e das entregas		
Quantidades mínimas	Depende da peça	Lotes de peças convenientes	
Tratamento de reclamações	Prático tratamento de reclamações online / a rede de serviço	Prático tratamento de garantias online	
Suporte técnico no terreno	Suporte rápido e facilmente acessível	Suporte limitado	
Garantia	2 anos	1 ano	
Kits de reparação	Gama completa	Limitado	





able. Economical. ProVia.

TRAVÃO PNEUMÁTICO

CÂMARA DE TRAVÃO • ATUADOR DE TRAVAGEM • ATUADOR DE TRAVAGEM DE DUPLO DIAFRAGMA • PASTILHAS DOS TRAVÕES



CÂMARA DE TRAVÃO

Com a câmara de travão da ProVia, a pressão do ar é convertida eficazmente em força de saída mecânica para travar os veículos. A ProVia oferece aos clientes uma outra opção de câmara de travão com um custo atraente e certificado TÜV, que apresenta um desempenho excelente e uma operação fiável.

Características principais

- Até 1 milhão de ciclos de vida para a câmara
- 96 horas de resistência à corrosão
- Temperatura de trabalho: -40 °C ... +80 °C
- Pressão de trabalho máxima: 10,2 bar
- Norma TÜV e SAE
- Comprimento de curso 57,0 / 63,5 / 76,2 mm



Câmara de travão de tambor



Câmara de travão de disco



Diafragma

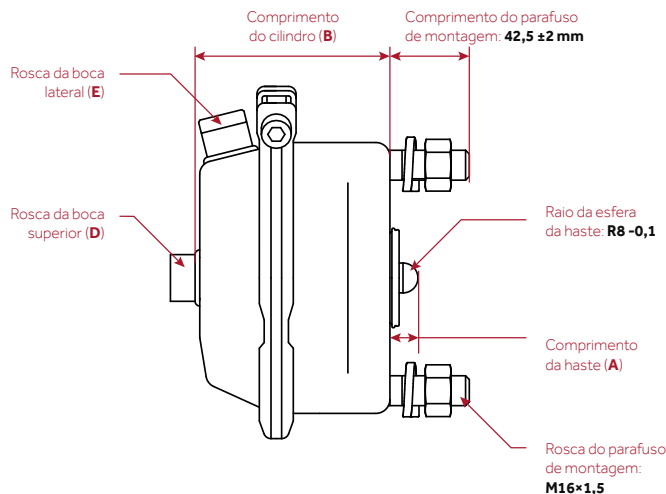
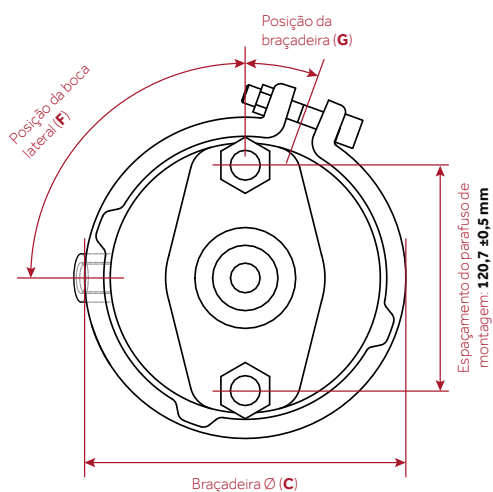
CARACTERÍSTICA	EO ORIGINAL	PROVIA	MÉDIA DO MERCADO PÓS-VENDA*
Qualidade			
Resistência à corrosão (horas)			
Fuga (cm ³ /min)			

* Produto alternativo médio de baixa especificação

Câmara de travão de disco ProVia - Dimensões e detalhes técnicos

Referência ProVia	Tipo	Curso	Comprimento da haste (A)	Comprimento do cilindro (B)	Braçadeira Ø (C)	Boca / adaptador		Posição	
						Topo (D)	Lado (E)	Boca lateral (F)	Braçadeira (G)
PRO 714 019 0	20	63,5 mm	15±0,5 mm	108 mm	Ø 179 mm	M16×1,5 / -	M16×1,5 / -	0°	20°

Referência ProVia	Tipo	Curso	Comprimento da haste (A)	Comprimento do cilindro (B)	Braçadeira Ø (C)	Boca / adaptador		Posição	
						Topo (D)	Lado (E)	Boca lateral (F)	Braçadeira (G)
PRO 714 020 0	20	57,0 mm	15±0,5 mm	102 mm	Ø 179 mm	M16×1,5 / -	-	-	90°
PRO 714 030 0	20	63,5 mm	15±0,5 mm	108 mm	Ø 179 mm	M12×1,5 / -	M22×1,5 / NG12 Voss 232	125°	50°
PRO 714 241 0	24	63,5 mm	15±0,5 mm	108 mm	Ø 189 mm	M16×1,5 / -	M16×1,5 / -	0°	20°
PRO 714 242 0	24	63,5 mm	15±0,5 mm	108 mm	Ø 189 mm	M12×1,5 / -	M22×1,5 / NG12 Voss 232	30°	90°
PRO 714 244 0	24	76,2 mm	20±0,5 mm	118 mm	Ø 189 mm	-	M22×1,5 / -	180°	90°
PRO 714 245 0	24	76,2 mm	26±0,5 mm	107 mm	Ø 189 mm	-	M22×1,5 / -	90°	167°
PRO 714 330 0	16	57,0 mm	15±0,5 mm	102 mm	Ø 172 mm	-	M16×1,5 / -	90°	45°
PRO 714 710 0	16	57,0 mm	15±0,5 mm	102 mm	Ø 172 mm	M16×1,5 / -	M16×1,5 / -	0°	20°



Diafragma ProVia para reparação de câmara de travão ProVia

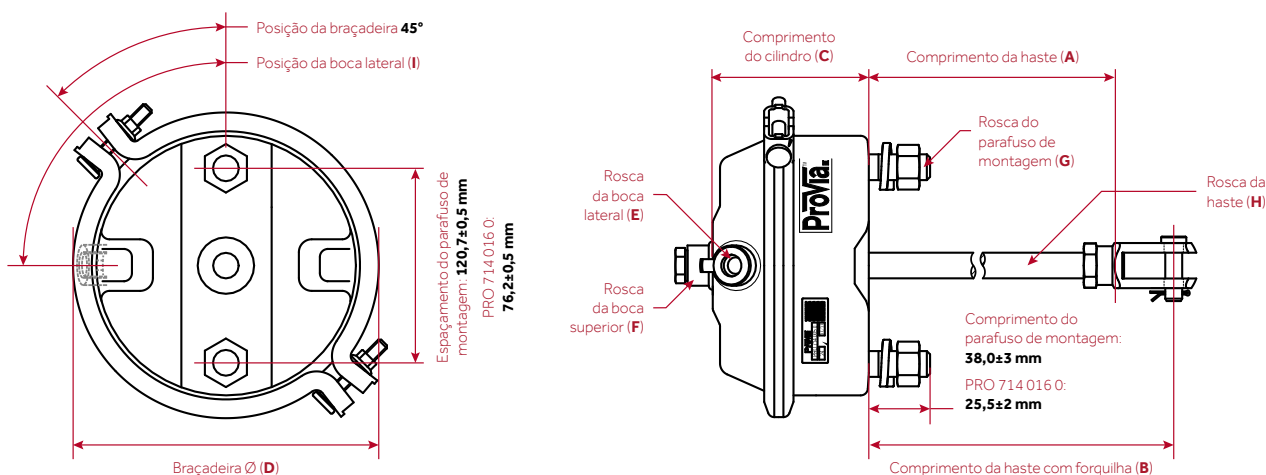
Câmara de travão de disco ProVia	Diafragma ProVia	Câmara de travão de tambor ProVia	Diafragma ProVia
PRO 714 019 0 PRO 714 020 0 PRO 714 030 0	PRO 714 024 4	PRO 714 000 0	PRO 714 026 4
PRO 714 241 0 PRO 714 242 0	PRO 714 025 4	PRO 714 007 0	PRO 714 022 4
PRO 714 244 0 PRO 714 245 0	PRO 714 026 4	PRO 714 015 0	PRO 714 028 4
PRO 714 330 0 PRO 714 710 0	PRO 714 023 4	PRO 714 016 0	PRO 714 021 4

Referências cruzadas da câmara de travão de disco ProVia

Marca EO	Referência EO	Marca EO	Referência EO	Marca EO	Referência EO
PRO 714 019 0			A0084201524		BS3514
Knorr-Bremse	0203277400		BS3401		K002624
	0203277500		BS3435		K002624N00
	0544434010		II38414FN00		K003996N00
	0544434020		K004171N00	PRO 714 244 0	
	1020756		K004486N00	Knorr-Bremse	81511016434
	14315	PRO 714 241 0			81511016498
	1456901	Knorr-Bremse	0203277800		BS3536
	1517954		0203277900		II37133
	1932639		0544436010		K015589N00
	21151205030		0544436020	PRO 714 245 0	
	337900		118867	Knorr-Bremse	BS3526
	3454106760		1517956		II32723
	3454108260		1542896		K015591N00
	4454106760		1664253	MAN	81511016425
	4454108260		17157		81511016491
	7054446		1932640	PRO 714 330 0	
	A0074201224		3177339	Knorr-Bremse	54203924
	BS3404		337902		74207424
	II31098		3454106960		BS3300
	N2504016063		3519015DA1S		II14535
	WA4235050000		500590336	PRO 714 710 0	
PRO 714 020 0			70330019	Ashok Leyland	445332068
Knorr-Bremse	1524853		7054433	BPW	0203277000
			A0074201424		0203277100
	81511016384		AB4235061430		0544432010
	81511019384		WA4235060010		0544432020
	BS3417	PRO 714 242 0		DAF	1505241
PRO 714 030 0		Knorr-Bremse	120924321	EvoBus	A0064205224
Knorr-Bremse	120920326		0054207724		
	5021204036		0054208324		
	A0054206824		0084200624		

Câmara de travão de tambor ProVia - Dimensões e detalhes técnicos

Referência ProVia	Tipo	Curso	Forquilha	Comprimento da haste		Comprimento do cilindro (C)	Braçadeira Ø (D)	Rosca			Posição da boca lateral (I)
				sem forquilha (A)	com forquilha (B)			Boca (E, F)	Parafuso de montagem (G)	Haste (H)	
PRO 714 000 0	24"	≥76,2 mm	–	186±3 mm	–	110 mm	Ø 189 mm	M16×1,5	M16×1,5	M16×1,5	180°
PRO 714 007 0	30"	≥76,2 mm	–	186±3 mm	–	110 mm	Ø 212 mm	M16×1,5	M16×1,5	M16×1,5	180°
PRO 714 015 0	20"	≥76,2 mm	–	186±3 mm	–	118 mm	Ø 179 mm	M16×1,5	M16×1,5	M16×1,5	180°
PRO 714 016 0	16"	≥75,0 mm	–	186±3 mm	–	118 mm	Ø 172 mm	M16×1,5	M12×1,5	M16×1,5	180°



Referências cruzadas da câmara de travão de tambor ProVia

Marca EO	Referência EO	Marca EO	Referência EO	Marca EO	Referência EO
PRO 714 000 0		BOSCH	482022407	DAF	834483
Alexander Dennis	AB4231069000		482022408	DAHL	1252400000
Arfesan	1620021	Bosch Rexroth	4231069000		1252401000
	1620037	BPW	203273100		1252410000
	1620049		544415010		1252411000
BEDFORD	A4028470		544415100		1252412000
Bendix	295533	CASE IH	84014961		1252413000
	295555				1252414000
					1252415000

Marca EO	Referência EO	Marca EO	Referência EO	Marca EO	Referência EO
	1252420000		BX3534		14203924
	1252421000		BX3535		14206724
	1252422000		BX3538		14206824
	1252423000		BZ3501		14207424
	1252424000		BZ3508		44208618
Europart	3990006650		BZ3509		44208718
FAYMONVILLE	0844		BZ3510		64201618
Feldbinder	6760		BZ3520		64201718
	6761		BZ3521	NATO	2530123112454
Fruehauf	1H312161609		BZ3523		2530233112454
	ASX0014020		BZ3533	Neoplan	7010024
Goldhofer	200262		BZ3534		11015181
			BZ3535		80220100
Haldex	120350201		BZ3536	Nooteboom	5209
	120350203	KÖGEL	BZ3537		305051
	120351101		77348	Orthaus	407007
	120351201		79303	Paccar	834483
	123240s001		175203		CV114086
	345001031	KRONE	945153	Ppt	20644210
	345004021		50945153	Renault	38855200
	345004231	Langendorf	1109376		4231069000
	345004241	LECITRAILER	4112037		5000809565
	345043001	Leyland DAF	834483		5021170051
	345043002		BBU5932	Ritec	49800024900
	345044001	LIEBHERR	10167586	SAF	4454112900
	345045001			Samro	401041
	345050001	LOHR	A05010131		4000022
	345050002	Mafi	5680010	Scania	1010154
	345400010	MAGNETI MARELLI	EF240A		1738480
	345400011		EF240B	Schmitz	51012
	345400012		EF240E		4231069000
	345400110		EF246AK	Schwarzmüller	3552
	345400111	MAN	81511016080	SEDDON ATKINSON	3345108R1
	345403157		81511016081	Terex-Demag	96926300
	345415010		81511016082	Tirsan	21151105025
	345415011		81511016083	VDL Bus	20223066
	345415012		81511016105	Volvo	6212188
	345415111		81511016111		WA4231069000
	345425010		81511016115	PRO 714 007 0	
	345425110		81511019105	Arfesan	1630000
	345425112	Meiller	79936239004980		1630007
Hendrickson	NB1702	Mercedes-Benz	4207424	Benalu	605107100
HQ-Metal	SD91005		4207524		
IVECO	3345108R1		4209124		
KÄSSBOHRER	21151105025		4209224		
KEMPF	2001008		14203524		
Knorr-Bremse	295555		14203624		
	125 2423 000		14203724		
	BX3507		14203824		

Marca EO	Referência EO	Marca EO	Referência EO	Marca EO	Referência EO
Bendix	295534 295556		345525011 345525110	Renault	5000815361 5021170052
BERG	120360101		345525111 345525112	Ritec	49800025000
Bosch Rexroth	4231079000	Hendrickson	4231079000	SAF	4454103900
BPW	203272900 544416010 544416100 544416110	John Deere	AZ52824 AZ52824(I) WZ2480155	Samro	4000023
CASE IH	84012958	KÄSSBOHRER	82830500000	SAUER-WERKZEUG	4454103900
DAF	705707 834484	KEMPF	2001009	Scania	1010155 1738481
DAHL	1253000000 1253010000 1253011000 1253012000 1253013000 1253014000 1253015000 1253016000 1253020000 1253021000 1253022000 1253023000 1253024000	KENWORTH	S423-107-900-0	Schmitz	51017 1232785 4231079000 82830500000 1BREMSE0091
EvoBus	8283572000 8283850000 89199797614	Knorr-Bremse	BX3604 BX3605 BX3607 BZ3600 BZ3611 BZ3627 BZ3636	Schwarz Müller	3553
FAYMONVILLE	0943	KÖGEL	79545 175204	Terex-Demag	96924700
Feldbinder	6674 6763	KRONE	945152 50945152	Tirsan	21151105030
FREIGHTLINER	9628S4231079000	Langendorf	1109377	TOHO CAR	T42-106
Fruehauf	A3309600VAS ASX0014021 M02027203	LECITRAILER	4110441	Volvo	WA4231079000
Goldhofer	201241	Leyland DAF	834484 BBU5933	PRO 714 015 0	
Haldex	120360201 120360203 120361101 120361201 123300001 345013001 345500010 345500011 345500012 345500110 345500111 345525010	LIEBHERR	502920501 502966208	Alexander Dennis	4321059000
		LOHR	4231079000	Arfesan	1610000 1610014 1610016 1610021
		Mafi	5680047	Benalu	605109100
		MAGNETI MARELLI	EF306AK	Bendix	295532 295554
		Meiller	79936339004981	Bosch Rexroth	4231059000
		Mercedes-Benz	4208024	BPW	203273200 203362000 544414010
		MERITOR	S4231079000	DAF	834482
		NATO	2530123138352 2530233138352	DAHL	1252000000 1252010000 1252011000 1252014000 1252015000 1252021000
		Neoplan	7010030	EvoBus	A6984203721 A6994200724
		Nooteboom	305052	FAYMONVILLE	0941
		Paccar	834484	Feldbinder	6677
		PETERBILT	S423-107-900-0		
		Ppt	20644270		

Marca EO	Referência EO	Marca EO	Referência EO	Marca EO	Referência EO
Fruehauf	ASX0014019	Langendorf	1109374	PRO 714 016 0	
Goldhofer	200260	Leyland DAF	834482 BBU5931	Arfesan	1600000 1600004
Haldex	120340201 120340203 120341101 120341201 345011001 345031003 345031004 345037001 345037002 345300012 345300110 345300111 345315010 345315011 345315012 345315110 345315111 345315112 345325110 345325112 345325155	LIEBHERR	502918601	Benalu	605110100
		LOHR	A05010104	Bendix	295531 295553
		MAGNETI MARELLI	EF206AK	BOSCH	482022001 482022003
		MAN	81511016076 81511016077 81511016078 81511016079 81511016199 81511019076	Bosch Rexroth	4231049000
		Meiller	79936139004979	BPW	203272700
		Mercedes-Benz	24206518 6984203721 6994200724 6994203721 A6984203721 A6994200724 A6994203721	CASE IH	84320807
		MERITOR	S4231059000	DAF	721180 735929 745398 834481
		NATO	2530123127703 2530233127703	DAHL	1251615000 1551614000
		Neoplan	7010020	Europart	3400033198 3405335300 3419836580 3450406745
Hendrickson	NB1759	NOOTEBOOM	305050	EvoBus	8283569000 A0034201324
IVECO	34140 3345107R1	Paccar	834482	FAYMONVILLE	0940
KEMPF	2001006	Ppt	20644160	Feldbinder	1658
Knorr-Bremse	BX3402 BX3416 BX3417 BX3419 BZ3400 BZ3404 BZ3421 BZ3424 BZ3425 BZ3427 BZ3428 BZ3429 BZ3433 BZ3434 BZ3435 BZ3436 BZ3437 BZ3460	Renault	5021170049	Fruehauf	AFA9104001 ASX0014018
		Ritec	49800024800	Goldhofer	200255
		SAF	4454112600	Haldex	120330201 120331101 120331201 345010111 345200010 345200011 345200012 345200101 345200110 345200111 345200112 345215011 345225110 345225112
		Scania	1738479	Hendrickson	4231049000
		Schmitz	51009 1020753 4231059000	IVECO	100287
		Schwarz Müller	3551		
		SEDDON ATKINSON	3345107R1		
		STEYR	99000360485		
		Volvo	526031200000 BBU5931 WA4231059000		

Marca EO	Referência EO	Marca EO	Referência EO
John Deere	AZ50953 AZ50953(I)	LIEBHERR	10003357 502962408
Kali & Salz	M4792629	MACK	7016
KEMPF	2001005	MAGNETI MARELLI	EF166AK
Knorr-Bremse	BY3301 BZ3300 BZ3301 BZ3302 BZ3303 BZ3304 BZ3306 BZ3307 BZ3308 BZ3309 BZ3310 BZ3320 BZ3326 BZ3332 BZ3337 BZ3338 BZ3339 BZ3340 BZ3341 BZ3353 BZ3365 BZ3370 BZ3374 I54213 I54213AT I68252 I78008 I78491 I78872 I78873 I83658 I89000 I133198 I133198A I133457 SEB01060 SEB01360	MAN	81511016172 81511016173 81511016174 81511016175 81511016198 81511016221 81511016222 81511016223 81511016225 81511016249 81511016260 81511016266 81511019249
		Mercedes-Benz	4209924 14200224 14200624 14200824 14200924 14206224 14206324 34201324 54207518 64202718 74200018 74200118 A0034201324
		NATO	2530121913561 2530211913561
		Neoplan	7010016
		Nooteboom	5207 305049
		Paccar	834481
		Ppt	20644100
		Renault	5021170047
		Ritec	49800024700
		Scania	1010153 1912301
		Schmitz	51007 4231049000
		VAN HOOL	637207570
		Volvo	WA4231049000
KÖGEL	79537		
KRONE	945157 9451570 50945157 500945157		
Langendorf	1109373		
Leyland DAF	834481 BBU5930 PR4982		

ATUADOR DE TRAVAGEM

Os atuadores de travagem são constituídos por uma câmara de serviço e uma câmara de estacionamento. A pressão de ar injetada na câmara de serviço é convertida em força de saída mecânica. A câmara de estacionamento fornece a força de travagem mecânica para imobilizar o veículo. Para além disso, a unidade inclui um sistema de desbloqueio mecânico para desbloquear o travão de estacionamento após uma falha do sistema de travagem.

Características principais

- Com apenas algumas versões, a ProVia consegue fornecer uma gama impressionante de mais de 200 referências cruzadas de fabricantes EO
- A vida útil prolongada e a melhor resistência à corrosão reduzem a taxa de substituição deste componente, em comparação com outras peças económicas
- Uma válvula de respiração interna (IBV) fornece ar limpo e seco, protegendo o dispositivo contra condições ambientais agressivas e prolongando a vida útil do mesmo. A maioria das câmaras da concorrência realiza a ventilação através de orifícios externos na parte traseira
- Pressão máx. de funcionamento de 13 bar
- Comprimento de curso 57 / 65



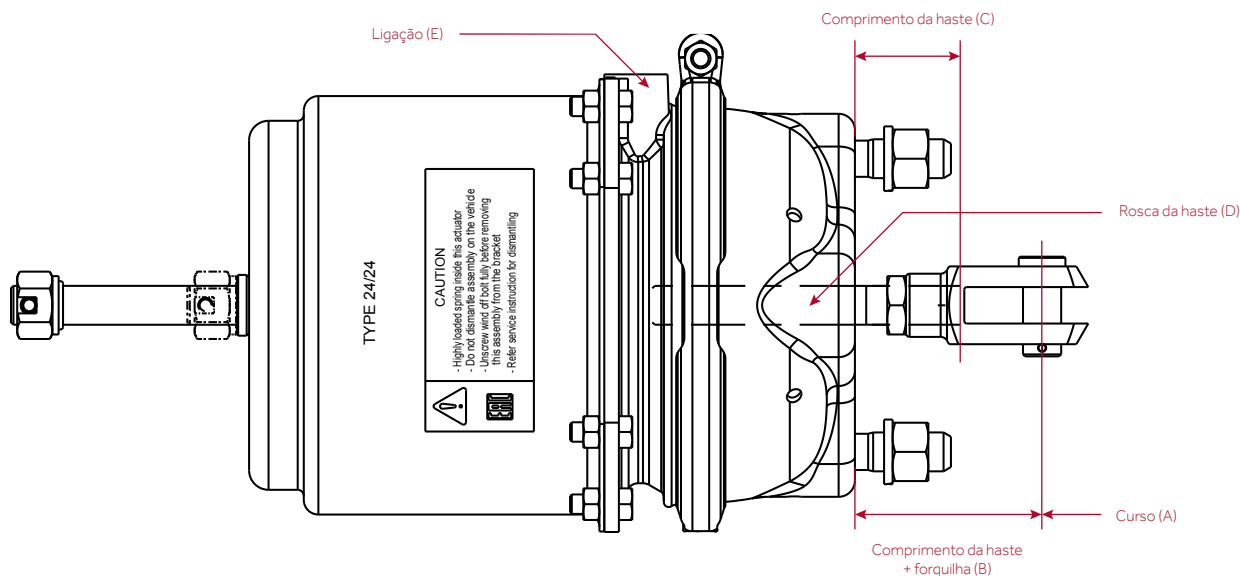
Atuador de travagem, disco



Atuador de travagem, tambor

CARACTERÍSTICA	EO ORIGINAL	PROVIA	MÉDIA DO MERCADO PÓS-VENDA*
Resistência à corrosão (horas)			
Fuga -40°C (cm³/min)			
Fuga +80°C (cm³/min)			

* Produto alternativo médio de baixa especificação



Disco do atuador de travagem ProVia

Força da mola de recuperação: 220 N, pressão de saída: 6,5 bar, formato da câmara estanque: oval

Referência ProVia	Tipo	Curso [mm]	Comprimento da haste [mm]	Ligação		Boca: Pressão de trabalho [P _e máx.]	Força de saída [kN]	
				Boca/adaptador	Especificação		Travão de serviço	Travão de mola
PRO 461 101 0	24/24	65/65	15	M16×1,5 / -	JED-152	11: 10 bar (13 bar) 12: 8,5 bar (11 bar)	9,0	5,5-10
PRO 480 010 0	20/24	65/65	15	M22×1,5 / VOSS 232	JED-388-3	11: 10 bar (13 bar) 12: 8,5 bar (11 bar)	7,7	5,5-10
PRO 481 012 0	24/24	65/65	15	M22×1,5 / VOSS 232	JED-388-3	11: 10 bar (13 bar) 12: 8,5 bar (11 bar)	9,0	5,5-10
PRO 481 050 0	24/24	65/65	15	M16×1,5	JED-464-0	11: 10 bar (13 bar) 12: 8,5 bar (11 bar)	9,0	5,5-10

EDIÇÃO 03.2019

Tambor do atuador de travagem ProVia

Força da mola de recuperação: 190 N, pressão de saída: 6,5 bar, formato da câmara estanque: cruzado

Referência ProVia	Tipo	Curso (A) [mm]	Comprimento da haste [mm]		Rosca da haste (D)	Tipo de forquilha de fixação	Ligação (E)		Boca: Pressão de trabalho [P _e máx.]	Força de saída [kN]	
			+ forquilha (B)	sem forquilha (C)			Boca/adaptador	Especificação		Travão de serviço	Travão de mola
PRO 420 001 0	20/24	57/57	75	45,80	M16×1,5	Roscado	M22×1,5 / M22×1,5	JED-388-0	11 / 12: 10 bar (13 bar)	7,8	6,8-11,0

Referência ProVia	Tipo	Curso (A) [mm]	Comprimento da haste [mm]		Rosca da haste (D)	Tipo de forquilha de fixação	Ligação (E)		Boca: Pressão de trabalho [Pe máx.]	Força de saída [kN]	
			+ forquilha (B)	sem forquilha (C)			Boca/adaptador	Especificação		Travão de serviço	Travão de mola
PRO 421 002 0	24/24	57/57	290	257,45	M16×1,5	Roscado	M22×1,5/ M22×1,5	JED-388-0	11: 10 bar (13 bar) 12: 8,5 bar (11 bar)	9,0	6,8-11,0
PRO 421 004 0	24/30	65/65	77	44,40	M16×1,5	Roscado	M16×1,5/ M16×1,5	JED-152	11: 10 bar (13 bar) 12: 8,5 bar (11 bar)	9,0	8,6-15,5
PRO 430 001 0	20/24	65/65	70	37,00	M16×1,5	Roscado	M16×1,5/ -	JED-152	11: 10 bar (13 bar) 12: 8,5 bar (11 bar)	7,8	5,8-10,0
PRO 431 001 0	24/24	65/65	77	44,65	M16×1,5	Roscado	M16×1,5/ -	JED-152	11: 10 bar (13 bar) 12: 8,5 bar (11 bar)	9,0	5,8-10,0
PRO 432 001 0	30/24	65/65	-	75,00	M16×1,5	Roscado	M16×1,5/ -	JED-152	11: 10 bar (13 bar) 12: 8,5 bar (11 bar)	12,1	6,5-11,0
PRO 491 001 0	24/24	65/65	298	248,65	M16×1,5	Roscado	M16×1,5/ -	JED-464-0	11: 10 bar (13 bar) 12: 8,5 bar (11 bar)	9,0	5,8-10,0
PRO 491 002 0	24/24	57/57	37	11,00	Ø16	Soldado	M22×1,5/ VOSS 232	JED-388-3	11 / 12: 10 bar (13 bar)	9,0	5,8-10,0
PRO 491 003 0	24/24	57/57	290	257,45	M16×1,5	Roscado	M22×1,5/ VOSS 232	JED-388-3	11: 10 bar (13 bar) 12: 8,5 bar (11 bar)	9,0	5,8-10,0
PRO 491 004 0	24/30	65/65	90	58,00	M16×1,5	Roscado	M16×1,5/ M16×1,5	JED-464-0	11: 10 bar (13 bar) 12: 8,5 bar (11 bar)	9,0	8,0-13,0
PRO 492 001 0	30/24	65/65	58	20,50	Ø16	Soldado	M16×1,5/ -	JED-152	11 / 12: 10 bar (13 bar)	12,1	6,5-11,0
PRO 492 002 0	30/24	65/65	-	75,00	M16×1,5	Roscado	Rc 3/8/ -	ISO-7-1	11: 10 bar (13 bar) 12: 8,5 bar (11 bar)	12,1	7,5-10,0
PRO 492 003 0	30/30	65/65	37	10,90	Ø 16	Soldado	M22×1,5/ VOSS 232	JED-388-0	11: 10 bar (13 bar) 12: 8,5 bar (11 bar)	12,1	8,0-13,0
PRO 492 005 0	30/30	65/65	92	59,00	M16×1,5	Roscado	M16×1,5/ M16×1,5	JED-152	11: 10 bar (13 bar) 12: 8,5 bar (11 bar)	12,1	8,0-13,0
PRO 492 006 0	30/30	65/65	285	252,90	M16×1,5	Roscado	M16×1,5/ M16×1,5	JED-152	11: 10 bar (13 bar) 12: 8,5 bar (11 bar)	12,1	8,0-13,0
PRO 499 001 0	27/24	65/65	-	247,00	M16×1,5	Roscado	M16×1,5/ -	JED-464-0	11: 10 bar (13 bar) 12: 8,5 bar (11 bar)	11,1	7,5-10,0

Referências cruzadas do atuador de travagem ProVia

Marca EO	Referência EO	Marca EO	Referência EO	Marca EO	Referência EO
PRO 420 001 0			1446037	Mercedes-Benz	A0114205818
DAF	1505191R		1446038		A0114205918
	1519152		1446039		A0114209118
MAN	81504106607		1446040		A0144200018
	81504106703		1505333		A0144200118
	81504106704		1740206	Scania	1313823
Mercedes-Benz	A0164204018		1935409		1367493
			1935410		1446056
PRO 421 002 0			570823		1505338
			570830		2385751
DAF	0867215R		571145		571788
	1487296		571775	Volvo	20466209
	1487296R		571776		
	1519158		571777	PRO 461 101 0	
	1523549	PRO 431 001 0		DAF	884491
	1523549R		DAF	1505115R	
	867215		1505199R	Fontenax	2100382
EvoBus	A0234204918				2100383
FAYMONVILLE	84233		Scania	1313819	
LIEBHERR	571538008			1313821	
MAN	81504106608			1313822	
	81504106609			1372909	
	81504106610			1372910	
Scania	1935401			1372911	
	1935471			1412859	
	2089719			1412860	
Schmitz Cargobull	1020765			1446042	
	1020766			1446043	
Terberg Benshop	V1573854			1446048	
				1446049	
PRO 421 004 0				1446050	
				1505334	
DAF	1506390			1505335	
Scania	1446052			1505336	
Volvo	20986736			1734796	
	20986737			1903631	
PRO 430 001 0				1935411	
				570834	
DAF	1505114R			570835	
	1505198R			570844	
	1519176R			570845	
Scania	1313803			571778	
	1313813			571784	
	1313829			PRO 432 001 0	
	1313830				
	1446036			EvoBus	A0114205818
					A0114205918
					A0144200018
					A0144200118
		Knorr-Bremse	37276		

Marca EO	Referência EO	Marca EO	Referência EO	Marca EO	Referência EO
	85000253		7420573922		85000635
PRO 480 010 0			7420573923		85003834
			7420721845	PRO 491 001 0	
DAF	1506681		7420809445	DAF	1505463R
	1519442		7421283616	Renault	20713921
	1524581		7421283617		20713922
	1530832		7421283618		22080435
	1530833		7421326201		7420533196
Mercedes-Benz	A0204203318		7421326202		7420533199
	A0204203418		7421401943		7420713921
	A0204203518		7421401944		7420713922
	A0204203618		7421596228		7420815460
Rosenbauer	542529		7421596229		7420974639
	542530		7422080447		7420974642
Scania	2131116		7422080448		7421380908
			7424425719		7422080435
PRO 481 012 0			7424425720		
		Scania	1935462	Scania	1935413
DAF	1519378	Terberg Benshop	33185	Volvo	20533195
Mercedes-Benz	A0154209318		V21596226		20533196
	A0194205618		V21596227		20533197
	A0194205718	Volvo	20522028		20533198
	A0234205318		20522029		20533199
	A0234205418		20522030		20533200
	A0234207018		20522031		21011720
	A0234207118		20721845		21011721
PRO 481 050 0			20721846		21011722
			20721847		21027722
DAF	1527168R		20742392		21027725
	1527601R		20742393		21027732
	1528230R		20742394		21027734
Renault	20533213		20844352		21794667
	20573922		20844353		21795851
	20573923		21283628		21988040
	20809444		21283629		22067390
	20809445		21323797		22067391
	21283616		21326199		22080434
	21283617		21326200		22152604
	21283618		21326203		22303995
	21326197		21423487		22303997
	21326198		21444612		85000576
	21326201		21596226		85000580
	21326202		21596227		85000581
	21596228		21752714		85003171
	21596229		21752715	PRO 491 002 0	
	22080447		21869990	Mercedes-Benz	A0194209118
	22080448		22080445		A0194209218
	24425719		22080446	PRO 491 003 0	
	24425720		22273774	Mercedes-Benz	A0194207718
	7420522028		22273775		A0194207818
	7420522029		85000466		
	7420533213		85000607		

Marca EO	Referência EO	Marca EO	Referência EO	Marca EO	Referência EO
PRO 491 004 0			1270263	Volvo	20533210
MERITOR	20533205		1519162		20533211
Paccar	1529084	EvoBus	A0134206718		21569207
Volvo	20533205		A0134206818		21988037
PRO 492 001 0		Goldhofer	151118		21994025
Kamaz	960-3519300	IVECO	5010260188		21994026
PRO 492 002 0		KÖGEL	320136		
HINO	S49UO-EOF60	MAN	81.50410-6146		
	S49UO-EOJ20		81.50410-6674		
UD Trucks	44320NA03A	Mercedes-Benz	0004209624		
	44320NA03B		0004209724		
PRO 492 003 0		Renault	5010260186		
Mercedes-Benz	A0194208118		5010260187		
	A0194208218		5010260188		
	A0194209918		5010260348		
	A0204200018		5010260349		
PRO 492 005 0		Scania	1935403		
GAZ	9254920000		1935448		
MAZ	9254920000	PRO 499 001 0			
Scania	1446059	MERITOR	3276-X-1142		
	1734797		3276-Y-1143		
PRO 492 006 0		Renault	21994025		
DAF	1526572		5010216959		
			5010251265		
			5010260960		
			7421994025		

ATUADOR DE TRAVAGEM DE DUPLO DIAFRAGMA

O atuador de travagem de duplo diafragma (DDSB) é composto por uma câmara de travão de serviço e uma câmara de travão de mola. A pressão de ar injetada na câmara de serviço é convertida em força de saída mecânica. A câmara da mola fornece a força de travagem mecânica para imobilizar o veículo. Para além disso, a unidade inclui um sistema de desbloqueio mecânico para desbloquear o travão de estacionamento após uma falha do sistema de travagem. A ProVia oferece atuadores de travagem de elevado desempenho para veículos comerciais com um custo atraente.

Generalidades

- Os ProVia DDSB têm um design universal que cobre uma ampla gama de aplicações EO
- Oferecem, em termos de ciclos de operação, uma vida útil significativamente maior e uma melhor resistência à corrosão quando comparados com muitos outros atuadores económicos



Atuador de travagem de duplo diafragma, disco, com tubo de extensão

Características principais

- Até 1 milhão de ciclos de vida para a câmara de serviço, até 200 000 ciclos na câmara de estacionamento
- 96 horas de resistência à corrosão
- Temperatura de trabalho: -40 °C a +80 °C
- Design frisado na câmara de travão de mola para segurança dos clientes
- Versões com forquilha disponíveis
- Em conformidade com normas exigidas (TÜV, SAE, QCT)



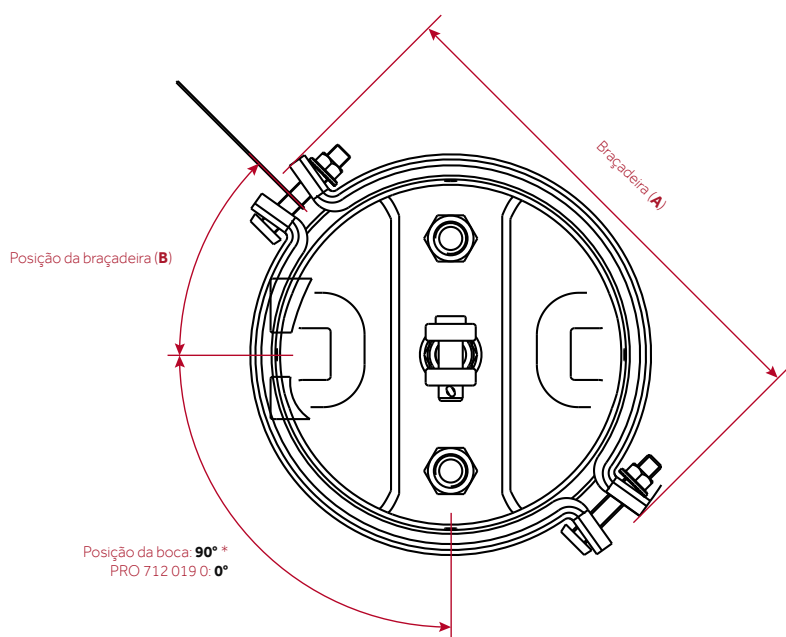
Atuador de travagem de duplo diafragma, tambor

CARACTERÍSTICA	EO ORIGINAL	PROVIA	MÉDIA DO MERCADO PÓS-VENDA*
Vida útil do produto, câmara de serviço (ciclos)			
Vida útil do produto, câmara de estacionamento (ciclos)			
Resistência à corrosão (horas)			
Fuga (cm³/min)			

* Produto alternativo médio de baixa especificação

Atuador de travagem de duplo diafragma ProVia, tambor - Detalhes técnicos

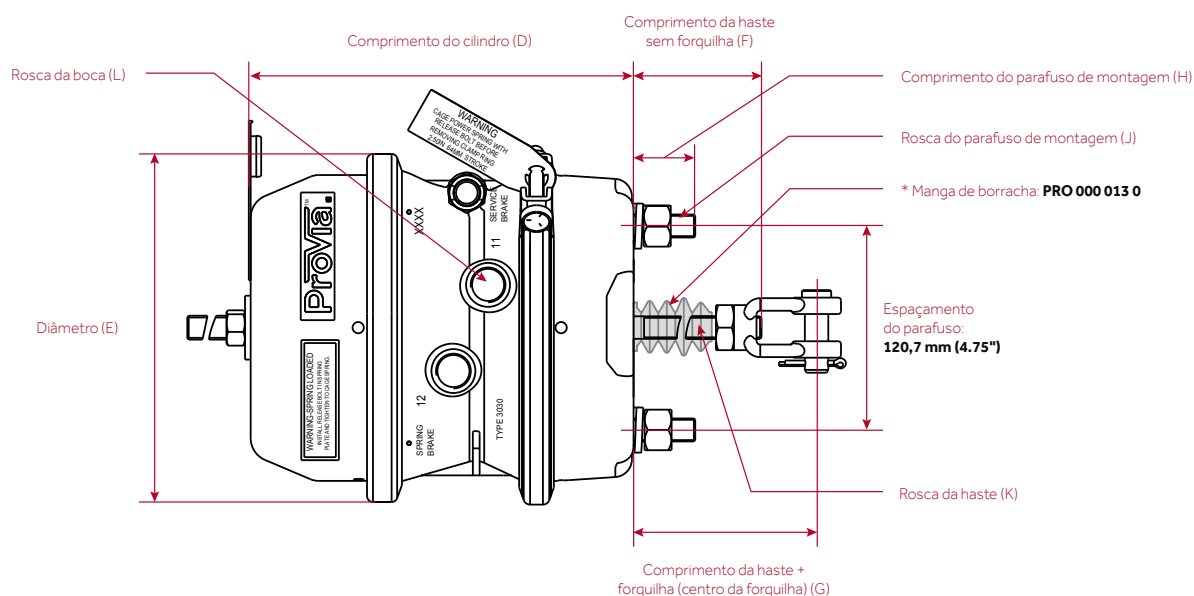
Referência ProVia	Tamanho	Curso	Forquilha	Norma	Pressão		Braçadeira (A)	Posição da braçadeira (B)
					Trabalho	Máximo		
PRO 000 006 0	30/30	63,5 mm	✓	QCT	8,0 bar	10,0 bar	262 mm	90°
PRO 000 007 0	30/30	76,2 mm	✓	QCT	8,0 bar	10,0 bar	262 mm	90°
PRO 000 008 0	20/30	76,2 mm	✓	SAE e TÜV	8,5 bar	10,0 bar	224 mm	45°
PRO 000 009 0	24/30	76,2 mm	✓	SAE e TÜV	8,5 bar	10,0 bar	234 mm	45°
PRO 000 010 0	30/30	76,2 mm	✓	SAE e TÜV	8,5 bar	10,0 bar	262 mm	45°
PRO 000 011 0	24/30	76,2 mm	–	SAE e TÜV	8,5 bar	10,0 bar	234 mm	45°
PRO 000 012 0	30/30	76,2 mm	–	SAE e TÜV	8,5 bar	10,0 bar	262 mm	45°
PRO 000 013 0	30/30	76,2 mm	–	SAE e TÜV	8,5 bar	10,0 bar	262 mm	45°
PRO 000 017 0	30/30	63,5 mm	✓	QCT	8,0 bar	10,0 bar	262 mm	45°
PRO 000 018 0	24/30	63,5 mm	✓	SAE	8,0 bar	10,0 bar	230 mm	45°
PRO 392 200 0	30/30	63,5 mm	✓	SAE	8,0 bar	10,0 bar	249 mm	90°
PRO 392 201 0	30/30	63,5 mm	✓	SAE	8,0 bar	10,0 bar	249 mm	45°
PRO 392 202 0	24/30	63,5 mm	✓	SAE	8,0 bar	10,0 bar	232 mm	45°
PRO 392 203 0	30/30	63,5 mm	✓	SAE	8,0 bar	10,0 bar	249 mm	40°
PRO 392 204 0	30/30	63,5 mm	✓	SAE	8,0 bar	10,0 bar	249 mm	40°
PRO 393 100 0	30/30	3,00"	✓	SAE	116 psi	145 psi	9,8"	45°
PRO 393 101 0	30/30	3,00"	✓	SAE	116 psi	145 psi	9,8"	45°
PRO 393 102 0	30/30	3,00"	✓	SAE	116 psi	145 psi	9,8"	45°
PRO 393 103 0	30/30	3,00"	✓	SAE	116 psi	145 psi	9,8"	45°
PRO 393 200 0	30/30	2,50"	✓	SAE	116 psi	145 psi	9,8"	45°
PRO 393 201 0	30/30	2,50"	✓	SAE	116 psi	145 psi	9,8"	45°
PRO 393 202 0	30/30	2,50"	✓	SAE	116 psi	145 psi	9,8"	45°
PRO 393 203 0	30/30	2,50"	✓	SAE	116 psi	145 psi	9,8"	45°
PRO 393 204 0	30/30	2,50"	✓	SAE	116 psi	145 psi	9,8"	45°
PRO 712 019 0 *	24/30	63,5 mm	✓	SAE	8,0 bar	10,0 bar	230 mm	45°



Atuador de travagem de duplo diafragma ProVia, tambor - Dimensões

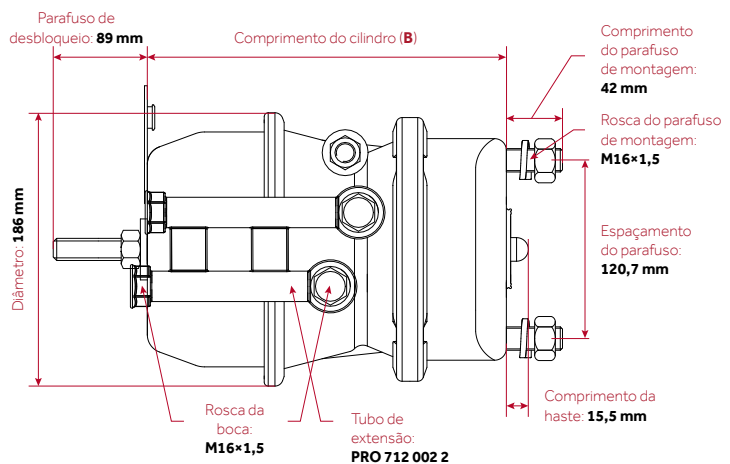
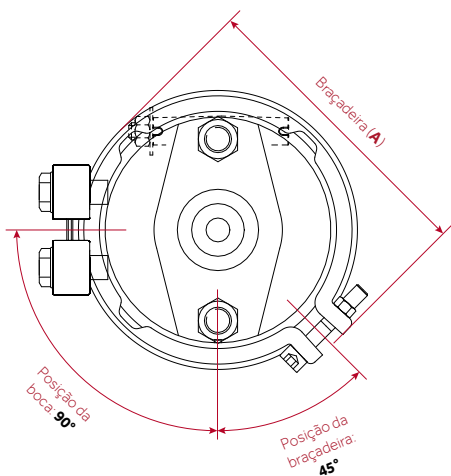
Referência ProVia	Comprimento (D)	Diâmetro (E)	Comprimento da haste (F)	Comprimento da haste + forquilha (G)	Comprimento do parafuso de montagem (H)	Rosca		
						Parafuso de montagem (J)	Haste (K)	Boca (L)
PRO 000 006 0	227 mm	208,5 mm	230 mm	260 mm	38 mm	M16×1,5	M16×1,5	3/8-18 NPTF
PRO 000 007 0	256 mm	208,5 mm	187 mm	227 mm	38 mm	M16×1,5	M16×1,5	M16×1,5
PRO 000 008 0	261 mm	208,5 mm	198 mm	251 mm	43 mm	M16×1,5	M16×1,5	M16×1,5
PRO 000 009 0	261 mm	208,5 mm	226 mm	279 mm	38 mm	M16×1,5	M16×1,5	M16×1,5
PRO 000 010 0	268 mm	208,5 mm	235 mm	288 mm	38 mm	M16×1,5	M16×1,5	M16×1,5
PRO 000 011 0	261 mm	208,5 mm	226 mm	-	38 mm	M16×1,5	M16×1,5	M16×1,5
PRO 000 012 0	268 mm	208,5 mm	235 mm	-	38 mm	M16×1,5	M16×1,5	M16×1,5
PRO 000 013 0 *	268 mm	208,5 mm	235 mm	-	38 mm	M16×1,5	M16×1,5	M16×1,5
RRO 000 017 0	227 mm	208,5 mm	200 mm	230 mm	38 mm	5/8-11 UNC2A	5/8-18 UNF2A	3/8-18 NPTF
PRO 000 018 0	234 mm	208,5 mm	169 mm	222 mm	38 mm	M16×1,5	M16×1,5	M16×1,5
PRO 392 200 0	231 mm	206,0 mm	248 mm	279 mm	37 mm	5/8-11 UNC2A	5/8-18 UNF2A	3/8-18 NPTF
PRO 392 201 0	231 mm	206,0 mm	200 mm	230 mm	37 mm	5/8-11 UNC2A	5/8-18 UNF2A	3/8-18 NPTF
PRO 392 202 0	228 mm	206,0 mm	248 mm	279 mm	37 mm	5/8-11 UNC2A	5/8-18 UNF2A	3/8-18 NPTF
PRO 392 203 0	231 mm	206,0 mm	179 mm	211 mm	37 mm	M16×1,5	M16×1,5	3/8-18 NPTF
PRO 392 204 0	231 mm	206,0 mm	179 mm	211 mm	37 mm	M16×1,5	M16×1,5	M16×1,5
PRO 393 100 0	10,5"	8,21"	1,00"	2,25"	1,50"	5/8-11 UNC2A	5/8-18 UNF2A	3/8-18 NPTF
PRO 393 101 0	10,5"	8,21"	5,55"	6,80"	1,50"	5/8-11 UNC2A	5/8-18 UNF2A	3/8-18 NPTF

Referência ProVia	Comprimento (D)	Diâmetro (E)	Comprimento da haste (F)	Comprimento da haste + forquilha (G)	Comprimento do parafuso de montagem (H)	Rosca		
						Parafuso de montagem (J)	Haste (K)	Boca (L)
PRO 393 102 0	10,5"	8,21"	1,62"	2,88"	1,50"	5/8-11 UNC2A	5/8-18 UNF2A	3/8-18 NPTF
PRO 393 103 0	10,5"	8,21"	11,3"	12,60"	1,50"	5/8-11 UNC2A	5/8-18 UNF2A	3/8-18 NPTF
PRO 393 200 0	9,1"	8,11"	1,00"	2,25"	1,46"	5/8-11 UNC2A	5/8-18 UNF2A	3/8-18 NPTF
PRO 393 201 0	9,1"	8,11"	11,3"	12,50"	1,46"	5/8-11 UNC2A	5/8-18 UNF2A	3/8-18 NPTF
PRO 393 202 0	9,1"	8,11"	9,75"	11,00"	1,46"	5/8-11 UNC2A	5/8-18 UNF2A	3/8-18 NPTF
PRO 393 203 0	9,1"	8,11"	5,50"	6,80"	1,46"	5/8-11 UNC2A	5/8-18 UNF2A	3/8-18 NPTF
PRO 393 204 0	9,1"	8,11"	1,62"	2,87"	1,46"	5/8-11 UNC2A	5/8-18 UNF2A	3/8-18 NPTF
PRO 712 019 0	234 mm	208,5 mm	169 mm	222 mm	38 mm	M16×1,5	M16×1,5	M16×1,5



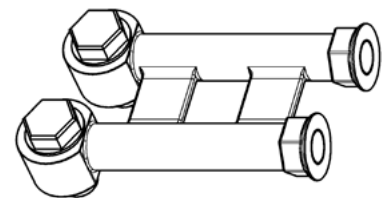
Atuador de travagem de duplo diafragma ProVia, disco

Referência ProVia	Tamanho	Curso	Tubo de extensão	Norma	Pressão de trabalho		Braçadeira (A)	Comprimento (B)
					Travão de serviço	Travão de mola		
PRO 712 712 0	16/24"	57,0 mm	–	SAE e TÜV	10,5 bar	8,5 bar	191 mm	235,5 ±5 mm
PRO 712 713 0	20/24"	63,5 mm	–	SAE e TÜV	10,5 bar	8,5 bar	197 mm	243,0 ±5 mm
PRO 712 715 0	16/24"	57,0 mm	PRO 712 002 2	SAE e TÜV	10,5 bar	8,5 bar	191 mm	235,5 ±5 mm
PRO 712 716 0	20/24"	63,5 mm	PRO 712 002 2	SAE e TÜV	10,5 bar	8,5 bar	197 mm	243,0 ±5 mm



A nova extensão de tubo ProVia oferece muitas vantagens:

- **Alto nível de segurança:** clara identificação de bocas de estacionamento e serviço através de posicionamento offset, assim evitando uma ligação incorreta.
- **Poupanças de custos:** montagem rápida, graças ao facto de as ligações serem desviadas de uma posição de instalação apertada. Assim: o tubo flexível do travão é ligado facilmente.
- **Prático:** adequa-se mesmo a condições de instalação restritas. Um dos designs mais compactos (combinação de cilindro e extensão de tubo) no mercado.



Extensão de tubo ProVia
PRO 712 002 2

Referências cruzadas do atuador de travagem de duplo diafragma ProVia, disco

Marca EO	Referência EO	Marca EO	Referência EO	Marca EO	Referência EO
PRO 712 712 0		Schmitz Cargobull	122760	PRO 712 715 0	
BPW	05.444.40.01.0 05.444.40.02.0	PRO 712 713 0		BPW	05.444.40.01.3 05.444.40.02.3
Gigant	719001007	BPW	05.444.44.01.0 05.444.44.02.0	PRO 712 716 0	
Haldex	1363430001	Haldex	346187001 1352024004	BPW	05.444.44.01.3 05.444.44.02.3
Knorr-Bremse	K037970N00	Knorr-Bremse	BS7400 BS7401 BS7402 BS7403		
KÖGEL	6609441 6609442	SAF	4 454 1078 30 4 454 1079 30		
KRONE	550017680				
SAF	4 454 1072 30 4 454 1076 30				

PASTILHAS DE TRAVÃO

As pastilhas de travão convertem a energia cinética do veículo em energia térmica por fricção. O portfólio de pastilhas de travão ProVia cobre os travões de disco pneumáticos mais comuns no mercado. Kits de pastilhas, parcialmente enriquecidos com acessórios, garantem uma montagem segura nas principais aplicações no mercado.

Características principais

- Ajuste universal para um tipo de travão/tamanho
- Portfólio composto por vários kits de pastilhas, cobrindo as principais marcas de travões no mercado, tais como KNORR, WABCO, Meritor, Haldex, Bendix, BPW, TEVES e mais de 350 referências EO
- Validação de acordo com as normas ECE-R90. Adicionalmente à ECE-R90, as pastilhas de travão são sujeitas a diversos testes adicionais, incluindo a comprovação do desempenho de travagem em diversas situações (p. ex., tensão elevada), visando o maior conforto (p. ex., resposta do pedal) e garantindo a fiabilidade e a vida útil do disco e da pastilha



CARACTERÍSTICA	EO ORIGINAL	PROVIA	MÉDIA DO MERCADO PÓS-VENDA*
Desgaste reduzido da pastilha			
Desgaste reduzido dos discos			
Ruídos e vibrações reduzidos			
Coefficiente de fricção			
Características			

* Produto alternativo médio de baixa especificação



Pastilhas de travão ProVia



Referência ProVia	N.º WVA	Aplicação do travão	Acessórios
340 175 000 2	29285, 29088, 29091	WABCO PAN™17	6 molas
340 195 000 2	29313, 29126	WABCO PAN™19	6 molas
340 225 000 2	29336, 29162	WABCO PAN™22	6 molas
340 319 001 2	29181	Haldex DB19 - Renault	4 molas, 2 pernos, 2 cavilhas
340 319 003 2	29227	BPW TSB3709	4 molas, 2 placas, 2 chavetas, 2 pinos, 2 anilhas e 2 tampas de borracha
340 319 004 2	29228	BPW TB4309	4 molas, 2 placas, 2 chavetas, 2 pinos, 2 anilhas e 2 tampas de borracha
340 319 005 2*	29298, 29299	Knorr-Bremse SL7 - Mercedes	4 molas
340 319 006 2*	29300, 29301	Knorr-Bremse SM7 - Mercedes	4 molas
340 322 000 2	29279	WABCO MAXX™22	6 molas
340 901 050 2	29183, 29115, 29148	KNORR SN 5, SB5	4 molas, 2 pernos, 2 cavilhas, 2 anilhas, 2 tampas de plástico pequenas, 2 tampas de plástico grandes
340 901 060 2	29095, 29093	KNORR SN6, SB6	4 molas, 2 pernos, 2 cavilhas, 2 anilhas, 2 tampas de plástico pequenas, 2 tampas de plástico grandes
340 901 061 2	29306, 29165	BPW / KNORR SN6	4 molas, 2 pernos, 2 cavilhas, 2 anilhas, 2 tampas de plástico pequenas, 2 tampas de plástico grandes
340 901 070 2	29202, 29059, 29061, 29087, 29106, 29108, 29253, 29278	KNORR SN7, SB7	4 molas, 2 pernos, 2 cavilhas, 2 anilhas, 2 tampas de plástico pequenas, 2 tampas de plástico grandes
340 901 071 2	29308, 29171	BPW / KNORR SK7	4 molas, 2 pernos, 2 cavilhas, 2 anilhas, 2 tampas de plástico pequenas, 2 tampas de plástico grandes
340 901 072 2	29307, 29167	BPW / KNORR SN7	4 molas, 2 pernos, 2 cavilhas, 2 anilhas, 2 tampas de plástico pequenas, 2 tampas de plástico grandes
340 901 073 2	29269, 29158	KNORR SK7	4 molas, 2 pernos, 2 cavilhas, 2 anilhas, 2 tampas de plástico
340 902 000 2	29277, 29125	Meritor D-DUCO	4 molas, 2 parafusos
340 902 001 2	29090	Meritor D-LISA	2 molas, 8 molas pequenas, 8 pernos
340 902 002 2	29030, 29053, 29083, 29084, 29113, 29114	Meritor D3, D-ELSA 1	6 molas
340 902 003 2	29131	Meritor D-ELSA 2	6 molas
340 902 004 2	29124	Meritor DX 195	4 molas, 2 pernos, 2 cavilhas, 2 parafusos, 2 anilhas
340 902 005 2	29067, 29039, 29302	Meritor	–
340 902 191 2	29177	Meritor VGT 195	–
340 902 192 2	29100	Meritor C-LISA	–
340 902 220 2	29173	Meritor ELSA 225-1	–
340 902 221 2	29174	Meritor ELSA 225-3	–
340 902 222 2	29137	Meritor C-DUCO	–
340 902 223 2	29151	Meritor, DLE-DUCO	–
340 903 220 2	29143	Bendix ESD225, Haldex DB22	2 suportes de molas, 4 molas, 4 pernos, 2 tampas
340 904 000 2	29122	Brembo 2×60	–
340 904 001 2	29160	Brembo	–

Referência ProVia	N.º WVA	Aplicação do travão	Acessórios
340 904 002 2	29121	Brembo	–
340 904 003 2	29835	Teves	–
340 904 004 2	29581	ATE	–
340 904 005 2	29984	Bendix	–

*VARIANTE NÃO DESTINADA A (RE)VENDA NA ALEMANHA E NÃO SERÁ FORNECIDA À ALEMANHA.

Referências cruzadas das pastilhas de travão ProVia

Marca EO	Referência EO	Marca EO	Referência EO	Marca EO	Referência EO
3401750002		3403190062		Gigant	9291072 9291073
DAF	1436901	Mercedes-Benz	A0064201420	IVECO	2992336 2996468
IVECO	1906467 2996430 500055372	3403220002		MAN	81508205017 81508205094 81508205098 81508206008 81508206022 81508206058 81508206059 81508206060
MAN	81508206006 81508206020 81508206042	MAN	81508206065 81508206066	Mercedes-Benz	14211710 24207820 24207920 4210710 4210810 4215010 54202320 A0004210710 A0004210810 A0004215010 A0014211710 A0024207820 A0024207920 A0054202320
Renault	5001866951 5010848607	3409010502		SAF	3057007800 3057007801 5317002400
3401950002		MAN	81508205085 81508206043 81508206054	3409010612	
DAF	1628064	Mercedes-Benz	14210510 14210610 14212510 14212610 34201120 34201220 34206620 34207220 34207320 4211010 4211210 44206120 A0004211010 A0004211210 A0014210510 A0014210610 A0014212510 A0014212610 A0034201120 A0034201220 A0034206620 A0034207220 A0034207320 A0044206120	BPW	509290040 509290050 509290100 509290220 980102750 980102930
Dennis	6597421	3409010602		Fruehauf	M91000101
SAF	3057008000 3057008001				
3402250002					
SAF	3057008400 3057008401				
Schmitz Cargobull	101449 1195232				
3403190012					
Renault	5001866914				
3403190032					
BPW	0980107550				
3403190042					
BPW	0980107570				
3403190052					
Mercedes-Benz	A0064201520				

Marca EO	Referência EO	Marca EO	Referência EO	Marca EO	Referência EO
	980106210		A0034203520		5001865750
	980106350		A0044202220	Volvo	20825594
	980106430		A0044206020		20850194
	980107090	Neoplan	82135100		3093919
	980107240	Prevost	N8893599		85105485
	980108150				85506111
3409010702		SAE-SMB	M100669	3409020022	
Bova	204552		M91004501	EvoBus	82854085340
BPW	536270020	SAF	3057007700	KÄSSBOHRER	68320504NGZ
	980102570		3057007701		8285388435
	980102920		3057007900		8285388533
	980106360		5317002300		8285408463
DAF	1439324	Scania	1390428		8285408534
	1617343		1521979		8285521000
	1797053		1527633		8285522000
	1800830		1734529		8285525000
	1878030	Schmitz Cargobull	1182462		8285526000
IVECO	2992348	3409010712		MAN	81508205006
	2992476	BPW	509290060		81508205020
	2995637		509290080		81508205040
	2995809		509290230		81508205047
	2995819		980106440		81508205060
	2995938		980106950		81508205064
	2996378		980107260		81508205066
	2996515		980108160		81508205068
	41211278	3409010722			81508205078
	41212279	BPW	509290070		81508205087
KÄSSBOHRER	8285515573		509290090		81508205091
MAN	81508206030		980106200		81508206000
	81508206032		980106450		81508206002
	81508206033		980106960		81508206004
	81508206055		980107250		81508206014
	81508206056		980108170		81508206016
	81508206061	3409010732			81508206025
Mercedes-Benz	2420222010	Mercedes-Benz	44207020		81508206034
	24204920		A0044207020		81508206036
	34201620	SAF	3057008500	Mercedes-Benz	24200820
	34202020		3057008501		24205520
	34202220	3409020002			34208420
	34203520	Volvo	20768092		A0024200820
	4210510		20918891		A0024205520
	4214310		20931343		A0034208420
	44202220		209313430	MERITOR	MDP5038
	44206020		20932682		MDP5065
	A0004210510	3409020012		Renault	5001823000
	A0004214310	Renault	5001846034		5001854342
	A0024202010				
	A0024204920				
	A0034201620				
	A0034202020				
	A0034202220				

Marca EO	Referência EO	Marca EO	Referência EO	Marca EO	Referência EO
Setra	8285388435	3409022202		3409040022	
3409020032		Renault	5001864365 7421399915	IVECO	1906401 2992339 42535791
Irisbus	2996068 5001020312 5006028410	Volvo	20560414 20568712 20568715 21352573	Renault	5001844747 5001850859
IVECO	5006028410 503136113 503142454	3409022212		3409040032	
MAN	81508205072 81508205080 81508206041 81508206051 81508206052	Renault	5001864363 5001864364 7421399929	Mercedes-Benz	14201520 24205720 24206220 34201520 34204420 34207720 44204820 6694200020 6694200120 6704202820 9054200020 A0014201520 A0024205720 A0024206220 A0034201520 A0034204420 A0034207720 A0044204820 A6694200020 A6694200120 A6704202820 A9054200020
MERITOR	68324558 68325346 68326015	Volvo	20526568 20560412 20568711 20568714 21024701 21024702 21352570 21496550		
Renault	5001020312 5001855646	3409022222			
Rockwell	15227419T 68324558N2P	Volvo	20768115 3093532		
Volvo	20976509 21309468 85107768	3409022232		3409040042	
3409020042		Volvo	20768101 3099533 3198394	Mercedes-Benz	14200920 14209220 15866342 34203620 34207420 4207520 A0004207520 A0014200920 A0014209220 A0015866342 A0034203620 A0034207420
MERITOR	MDP1314 MDP5076	3409032202			
3409020052		Gigant	M91002703 M91002704		
IVECO	1906043 1906146 1906297	SAE-SMB	9291063 M91002704		
Nissan	410609X425	SAF	3057317900		
Renault	5001014704 5001825339 5001873218	Scania	725857		
3409021912		3409040002			
Renault	5001864380 7420560415 7421496557	IVECO	1906416 42555669		
Volvo	20568713 20765963 21496552	3409040012		3409040052	
3409021922		IVECO	2996532 42536101	Nissan	41060G490A 5000295329 5000815574 69052941 7701203700
Renault	5001833104 5001857615 68321585	Mercedes-Benz	34204620 A0034204620	Renault	5001842048
		Nissan	41060MB225 41060MB625		
		Renault	5001844748		



PROCESSAMENTO DE AR

SECADOR DE AR • UNIDADE DE PROCESSAMENTO DE AR • FILTRO DA UNIDADE DE AQUECIMENTO • VÁLVULA DE MULTIPROTEÇÃO • VÁLVULA DE PROTEÇÃO DE 4 CIRCUITOS • VÁLVULA LIMITADORA DE PRESSÃO • CABEÇA DO COMPRESSOR



SECADOR DE AR

Os secadores de ar são instalados entre o compressor de ar e o reservatório em veículos comerciais pesados e autocarros. Foram concebidos para filtrar o ar húmido exterior e outros contaminantes, antes que estes atinjam os sistemas pneumáticos a jusante do veículo.

Características principais

- Design universal que cobre múltiplas aplicações EO
- Fabricado na Europa para as necessidades do mercado global
- Instalado com um filtro ProVia (M39×1.5 de rosca direita, montagem e desmontagem fáceis)
- Elevada resistência à corrosão graças à proteção da superfície
- Elemento aquecedor ProVia independente, opcionalmente disponível
- Pressão de trabalho: 13 bar



CARACTERÍSTICA	EO ORIGINAL	PROVIA	MÉDIA DO MERCADO PÓS-VENDA*
Pressão de abertura da válvula de segurança (bar)			
Desempenho de secagem do filtro			
Resistência à corrosão (horas)			

* Produto alternativo médio de baixa especificação

Referência ProVia	Regulador de Pressão	Pressão de corte	Intervalo de funcionamento	Bocas	Elemento de aquecimento ProVia	Observações
PRO 122 005 0	–	12,0 ± 0,2 bar	1,4 ± 0,4 bar	1, 21: M22×1,5; 22: M12×1,5; 3: silenciador	PRO 410 920 2	
PRO 122 006 0	–	9,0 ± 0,3 bar	1,3 ± 0,4 bar	1, 21: M22×1,5; 22: M12×1,5; 3: silenciador	PRO 410 920 2	
PRO 122 007 0	–	10,0 ± 0,2 bar	1,0 ^{0,5} _{-0,0} bar	1: M22×1,5; 21: M22×1,5 (Voss); 22: M16×1,5 (Voss); 3: silenciador	PRO 410 920 2	
PRO 122 008 0	–	≤ 13 bar	–	1, 21: M22×1,5 (Voss); 22: M16×1,5 (Voss); 4, 23: M16×1,5 (Voss); 3: silenciador	PRO 410 920 2	
PRO 122 019 0	–	8,5 ± 0,5 bar	4,3 ± 0,5 bar	1, 21: 1/2"-14 NPTF; 4: 1/4"-18 NPTF 31: Escape (válvula de segurança); 3: Escape	375 260 046 2 (incluído)	Conjunto secador de ar

Referência ProVia	Regulador de Pressão	Pressão de corte	Intervalo de funcionamento	Bocas	Elemento de aquecimento ProVia	Observações
PRO 400 001 0	✓	12,0 ± 0,3 bar	1,5 ± 0,5 bar	11, 21, 24: M22×1,5; 22, 23: M16×1,5; 12: M12×1,5; 4, 25: M10×1,0	PRO 400 920 2	
PRO 400 002 0	✓	10,0 ± 0,2 bar	1,3 ± 0,4 bar	11, 21, 24: M22×1,5; 22, 23: M16×1,5; 12: M12×1,5; 4, 25: M10×1,0	PRO 400 920 2	
PRO 410 001 0	–	12,5 ± 0,3 bar	1,5 ± 0,5 bar	1, 21, 22: M22×1,5	PRO 410 920 2	
PRO 410 002 0	–	9,1 ± 0,3 bar	1,3 ± 0,4 bar	1, 21, 22: M22×1,5; 4, 23: M12×1,5	–	
PRO 410 003 0	–	8,3 ± 0,3 bar	1,3 ± 0,4 bar	1, 21: M22×1,5; 4, 22, 23: M12×1,5	PRO 410 920 2	
PRO 410 004 0	–	12,5 ± 0,3 bar	1,5 ± 0,5 bar	1, 21: M22×1,5; 22: M16×1,5	PRO 410 920 2	

Referências cruzadas do secador de ar ProVia

Marca EO	Referência EO	Marca EO	Referência EO	Marca EO	Referência EO
PRO 122 005 0		Otokar	12F00-08085-AA	PRO 122 020 0	
DAF	1505034 1517965 1518674 1505033R	PRO 122 007 0		Foton	1120835680050
Irisbus	8137622 8160475	Knorr-Bremse	LA8209	Golden Dragon	35ACC-03512
IVECO	8160471 8160475 4324100350 08137622	MAN	81521026098 81521026100	Shenlong	1350005000005
Paccar	1505034	Neoplan	81521026098	Sunwin	SWB563050199
PRO 122 006 0		PRO 122 008 0		YUTONG	352900019
DAF	1517964 1517970	DAF	1517978	PRO 122 021 0	
EvoBus	A0014312315	EvoBus	A0014312215	Beiben	509-431-00-15
Irisbus	42079486	Knorr-Bremse	K023357	CNHTC	AZ87355500100 WG9000360521/1 WG9000360521/2
IVECO	110450 42079486 42079586 9010099029	Mercedes-Benz	A0014312215	JAC	59551-Y43G6
Mercedes-Benz	A0014312315	PRO 122 019 0		Sunwin	SWB563050137
		Tectran	AT955205	PRO 400 001 0	
		PRO 122 019 0		DAF	1505119 1506409 1506410 1518168 1519202R 1526796
		Automann	170.955.205		
		Midwest	WAR955205		
		S&S	S-13728		
		SORL	RL3511ES		
		VIE	V955205		

Marca EO	Referência EO	Marca EO	Referência EO	Marca EO	Referência EO
EvoBus	A0004301215		81521026219		81521026027
	A0004301315		81521026223		81521026048
	A0004302915		81521026367		88521026001
	A0004303015		81521026368		99100360454
	A0004309815		81521026369		99100360471
			81521026399		
IVECO	500070484			Mercedes-Benz	8285407000
Knorr-Bremse	II38308FN00	PRO 410 002 0			A0004318815
	K024634N00	MAN	2T0607373F	Neoplan	11017447
	LA9034				502657308
Mercedes-Benz	A0004301215	PRO 410 003 0		Nissan	47540D6400
	A0004301315	DAF	1505967	Scania	1932680
	A0004302915		1517963	Solaris	1102734000
	A0004303015	EvoBus	8285407000	Volvo	1183403
	A0004309815	Goldhofer	254559		
PRO 400 002 0		IVECO	500004419	PRO 410 004 0	
EvoBus	A0004301515		7000343220	DAF	1517967
Mercedes-Benz	A0004301515		980829	Knorr-Bremse	LA6222
PRO 410 001 0			981819		LA8211
Knorr-Bremse	K017710	John Deere	AL202707A		LA8212
	LA8542	Knorr-Bremse	II30448		LA8254
MAN	2V5607373C		LA8234	MAN	81521026024
	81521026209	MAN	2TA607349		81521026097

UNIDADE DE PROCESSAMENTO DE AR

A unidade de processamento de ar (APU) da ProVia é um sistema de dois componentes, que engloba um secador de ar ProVia e uma válvula de multiproteção ProVia. Seca e limpa o ar fornecido pelo compressor, ajusta a pressão para os respetivos circuitos de carga e fornece proteção contra sobrecarga.

Características principais

- Protege individualmente a pressão dos circuitos de carga entre si e em relação à pressão atmosférica
- Em caso de falha de um circuito, mantém a pressão nos outros circuitos ao nível prescrito. A posterior operação do sistema permitirá que os circuitos pressurizados sejam recarregados com a pressão de abertura do circuito avariado
- Uma vida útil mais longa do componente, um desempenho de secagem e uma fiabilidade significativamente melhores nos testes comparativos com outras marcas económicas



CARACTERÍSTICA	EO ORIGINAL	PROVIA	MÉDIA DO MERCADO PÓS-VENDA*
Pressão de abertura da válvula de segurança (bar)			
Desempenho de secagem do filtro			
Resistência à corrosão (horas)			

* Produto alternativo médio de baixa especificação

Referência ProVia	Pressão máx. de funcionamento	Intervalo de temperatura de funcionamento	Elemento de aquecimento ProVia opcional
PRO 100 100 0	≤13 bar	-40 °C a 80 °C	PRO 400 920 2

Referências cruzadas da unidade de processamento de ar ProVia

Marca EO	Referência EO	Marca EO	Referência EO	Marca EO	Referência EO
PRO 100 100 0				PRO 122 018 0	
DAF	1505230		A0014316815	DFLQ	9325001130
EvoBus	1935482		A0014317815	FAW	3515020-73A
	A0014318115		A0014317915		3515020-73A/C
	A0024310415		A0014318115		3515020-73AWA
	A0024310515		A0014318215		3515020-73B
	A0024310615		A0024310415		
	A0024310715		A0024310515		
	A0024311515		A0024310615		
	A0024313815		A0024310715		
Ford	6C462A131AA	Renault	5021171136		
Knorr-Bremse	II35530		5021175244		
	II35530170	Scania	1935483		
	II35531	PRO 122 017 0			
	II38310F	DFLQ	9325001120		
	II38310F170		K000574		
	II38310FN00		RY3332VX-3543010		
	II38311F	JAC	3513100Y41J4		
	II38311F170	Shandong Auto	EZ9A069361005		
Mercedes-Benz	A0014316415				
	A0014316515				

ELEMENTO DE AQUECIMENTO

Um elemento de aquecimento pode ser montado opcionalmente num secador de ar e numa unidade de processamento de ar. A ProVia recomenda a utilização de um elemento de aquecimento como parte de um sistema de secador de ar, para garantir que o sistema trabalha a uma temperatura de funcionamento normal e como proteção em ambientes de baixa temperatura.

Características principais

- Opcionalmente, podem ser encomendados elementos de aquecimento adicionais
- Fabricado na Europa para as necessidades do mercado global
- Alta eficiência energética
- Concebido para ser instalado entre o elemento de aquecimento e a ligação da estrutura
- 70 W



CARACTERÍSTICA	EO ORIGINAL	PROVIA	MÉDIA DO MERCADO PÓS-VENDA*
Eficiência energética			
Montagem do elemento de aquecimento na estrutura do secador de ar			
Potência (W)			

* Produto alternativo médio de baixa especificação

Aplicação

Referência ProVia	
Secador de ar / Unidade de processamento de ar	Elemento de aquecimento
PRO 122 005 0	PRO 410 920 2
PRO 122 006 0	PRO 410 920 2
PRO 122 007 0	PRO 410 920 2
PRO 122 008 0	PRO 410 920 2
PRO 400 001 0	PRO 400 920 2
PRO 400 002 0	PRO 400 920 2
PRO 410 001 0	PRO 410 920 2
PRO 410 002 0	-
PRO 410 003 0	PRO 410 920 2
PRO 410 004 0	PRO 410 920 2
PRO 100 100 0	PRO 400 920 2



PRO 400 920 2
PRO 410 920 2

FILTRO

No interior do sistema pneumático, o filtro do secador de ar é um componente importante e relevante para a segurança. Instalado entre o compressor e o reservatório, o filtro constitui a primeira linha de proteção do sistema de ar de um veículo.



Referências cruzadas do filtro compacto ProVia

Marca EO	Referência EO
PRO 124 000 2	
DAF	1391510 1439553
Knorr-Bremse	II41300F
Scania	SP1037105

Características principais

- Desempenho excepcional no mercado dos filtros económicos, graças ao material de absorção de humidade de elevada qualidade
- A ProVia satisfaz múltiplas referências cruzadas de fabricantes EO em diferentes aplicações dos veículos
- Os filtros ProVia adaptam-se a todas as aplicações em veículos de longo curso
- Recomenda-se, principalmente, para operações de longo curso sem muitas situações de para/arranca, travagens, etc.
- Diferentes filtros, com base na separação água/óleo, desempenho de secagem e tamanho da rosca
- Os filtros impedem que o ar húmido entre no sistema, protegendo-o da corrosão e da congelação

CARACTERÍSTICA	EO ORIGINAL	PROVIA	MÉDIA DO MERCADO PÓS-VENDA*
Desempenho de secagem			
Material dessecante			
Filtro coalescente de óleo			

* Produto alternativo médio de baixa especificação

Referência ProVia	PRO 124 002 2	PRO 010 200 2	PRO 124 000 2	PRO 124 701 2
Produto				
Tecnologia	Standard	Standard	Standard	Coalescente
Filtro	Água	Água	Água	Água, óleo
Pressão de funcionamento	≤10 bar	≤13 bar	≤14 bar	≤13 bar
Boca	M39×1,5 rosca direita	M39×1,5 rosca direita	M41×1,5 rosca direita	M39×1,5 rosca direita
Aplicações				

VÁLVULA DE MULTIPROTEÇÃO

No interior do sistema pneumático, a válvula de multiproteção (MCPV) da ProVia fornece proteção contra a pressão em sistemas de travagem multicircuitos. Utilizada no sistema de travagem de um camião, uma MCPV distribui ar comprimido, ajusta a pressão aos respetivos circuitos e protege os circuitos em boa condição no caso de falha de um circuito.

Características principais

- Ampla funcionalidade, incluindo um elemento de refluxo, válvula limitadora de pressão e uma função de bypass entre as bocas 21 e 22
- Totalmente compatível com secadores de ar ProVia
- Equipada com sensores para monitorização do nível de pressão
- Pressão máx. de funcionamento ≤ 13 bar.
- Intervalo de temperatura no caso de funcionamento contínuo: -40°C a 80°C



CARACTERÍSTICA	EO ORIGINAL	PROVIA	MÉDIA DO MERCADO PÓS-VENDA*
Resistência à corrosão (horas)			
Fuga no teste rápido (cm ³ / min)			
Fuga +80°C (cm ³ / min)			
Vida útil do produto			

* Produto alternativo médio de baixa especificação

Referência ProVia	Pressão de abertura	Pressão de fecho	Limitação de pressão
PRO 934 005 0	9,0 bar (circuito 1+2) 7,5 bar (circuito 3+4)	$\geq 7,0$ bar (circuito 1+2) $\geq 4,5$ bar (circuito 3+4)	10,0 bar (circuito 1+2) 8,5 bar (circuito 3+4)

Marca EO	Referência EO	Marca EO	Referência EO	Marca EO	Referência EO
PRO 934 005 0			1137680004 1137680N50		A0034316806
DAF	1505128 1519211R	MAN	ZG046430002	Renault	5021170905
EvoBus	A0034315706	Mercedes-Benz	A0034315406 A0034315706 A0034316106	Sanwa Seiki	1571020002
Knorr-Bremse	1137680			Scania	1935509 1935510

VÁLVULA DE PROTEÇÃO DE 4 CIRCUITOS

A válvula de proteção de 4 circuitos (Quad) serve como ponto de distribuição que mantém a pressão num sistema de travagem de ar comprimido de múltiplos circuitos de um veículo. Em caso de falha de um circuito, a pressão nos outros circuitos é mantida ao nível prescrito. A posterior operação do sistema permitirá que os circuitos a trabalhar sejam recarregados com a pressão de abertura do circuito avariado.

Características principais

- Na operação normal, funciona de modo semelhante a um bloco coletor
- Funcionalidade de bypass controlado aumenta a velocidade de carregamento dos circuitos do travão de serviço
- Diferentes versões com pressão de abertura e fecho predefinida, para um número diferente de circuitos e bocas
- Pressão máx. de funcionamento: 13 bar
- Intervalo de temperatura de funcionamento: -40 °C a 90 °C
- Pressão de abertura / fecho: dependente da versão – ampla gama de referências EO abrangida
- Dois tipos disponíveis: QUAD (5 bocas) e MP7 (7 bocas)



CARACTERÍSTICA	EO ORIGINAL	PROVIA	MÉDIA DO MERCADO PÓS-VENDA*
----------------	-------------	--------	-----------------------------

Resistência à corrosão (horas)			
Fuga (cm³ / min)			

* Produto alternativo médio de baixa especificação

Referência ProVia	Pressão de abertura (bar) na boca				Pressão de fecho (bar)	Boca
	21	22	23	24		
PRO 122 001 0	6,9 +0/-0,3	6,9 +0/-0,3	7,0 +0/-0,3	6,9 +0/-0,3	≥ 5,0	1, 21, 22, 23, 24: M22×1,5 Voss
PRO 122 002 0	6,5 +0/-0,3	6,5 +0/-0,3	7,2 +0/-0,3	6,5 +0/-0,3	≥ 4,5	1: M22×1,5; 21, 22, 23, 24: M16×1,5
PRO 122 003 0	6,5 +0/-0,3	6,5 +0/-0,3	7,4 +0/-0,3	6,5 +0/-0,3	≥ 4,5	1: M22×1,5; 21, 22, 23, 24: M16×1,5
PRO 122 004 0	6,3 +0/-0,3	6,3 +0/-0,3	5,8 +0/-0,3	5,8 +0/-0,3	≥ 5,5	1: M22×1,5; 11, 12, 21, 22, 23, 24: M16×1,5

Referências cruzadas da válvula de proteção de 4 circuitos ProVia

Marca EO	Referência EO	Marca EO	Referência EO	Marca EO	Referência EO
PRO 122 001 0		PRO 122 003 0		PRO 122 004 0	
Knorr-Bremse	AE4609	Alexander Dennis	AB9347142110	Volvo	20382309
MAN	81521516099	MAN	ZG046460002		20452151
	81521516105	Paccar	1505406		20716313
	81521516106	Scania	1381883		20755195
	64521516001		1431049		21225479
	81521516095		1935516		
	81521516098	VAN HOOL	10740689		
Neoplan	81521516098	VDL Bus	28210202900		
PRO 122 002 0		Volvo	1431049		
Volvo	20382310				
	20452152				
	21811707				

VÁLVULA LIMITADORA DE PRESSÃO

As válvulas limitadoras de pressão ajudam a assegurar que as pressões do sistema são mantidas abaixo de um limite superior pretendido e a manter uma pressão definida em partes relevantes do circuito. A maioria dos sistemas pneumáticos é concebida para operar dentro de um intervalo de pressão predefinido. Sem o controlo ou a limitação destas forças, os componentes hidráulicos (e equipamentos dispendiosos) poderiam danificar-se. As válvulas evitam o aumento da pressão ou do vácuo excessivos, que poderiam desequilibrar o sistema. São salvaguardas que limitam a pressão máxima num sistema, libertando-a quando se torna excessiva.

Características principais

- Design universal que cobre múltiplas aplicações EO: abrange cerca de 100 referências cruzadas de fabricantes EO com 28 versões
- Desenvolvida conjuntamente na Europa e na Índia para as necessidades do mercado global
- Pressão de funcionamento normal de 10 bar, com 20 bar de máxima
- Um orifício de montagem de Ø 8,6 mm para receber um parafuso M8
- Dois orifícios de montagem de Ø 8,6 mm com passo de 56 mm



CARACTERÍSTICA	EO ORIGINAL	PROVIA	MÉDIA DO MERCADO PÓS-VENDA*
Resistência à corrosão (horas)			
Fuga -40 °C (cm³/min)			
Fuga +80 °C (cm³/min)			

* Produto alternativo médio de baixa especificação

Válvula limitadora de pressão ProVia

Referência ProVia	Pressão (bar)			Boca 1, 2	Ajustável
	Máx.	Alimentação	Fornecimento		
PRO 010 3000	20,0	10,0	8,5	M22×1,5	✓
PRO 010 3010	20,0	12,5	10,0	M22×1,5	✓
PRO 010 3020	20,0	7,5	5,3	M22×1,5	✓
PRO 010 3140	20,0	10,0	7,0	M22×1,5	✓
PRO 010 3170	20,0	12,0	6,5	M22×1,5	✓
PRO 010 3180	20,0	12,0	8,0	M22×1,5	✓
PRO 010 3320	20,0	10,0	3,5	M22×1,5	✓
PRO 010 3330	20,0	12,5	9,3	M22×1,5	✓
PRO 015 0040	20,0	8,0	3,5	M16×1,5	-
PRO 015 0050	20,0	12,0	8,0	M16×1,5	-
PRO 015 0260	15,0	8,0	2,5	M16×1,5	-
PRO 015 0680	14,0	10,0	9,0	M16×1,5	-
PRO 015 0720	15,0	11,0	8,5	M16×1,5	-
PRO 015 0730	15,0	10,0	7,5	M16×1,5	-
PRO 015 5120	20,0	8,5	5,5	M16×1,5	-
PRO 643 0010	20,0	16,0	7,4	M16×1,5	-

Referência ProVia	Pressão (bar)			Boca 1, 2	Ajustável
	Máx.	Alimentação	Fornecimento		
PRO 643 031 0	20,0	11,0	7,5	M16×1,5	–
PRO 643 037 0	20,0	11,0	9,5	M16×1,5	–
PRO 643 083 0	20,0	12,0	8,0	M16×1,5	–
PRO 643 307 0	20,0	8,0	1,8	M22×1,5	–
PRO 643 308 0	20,0	10,0	7,8	M22×1,5	–
PRO 643 325 0	20,0	8,0	4,6	M22×1,5 Voss	–
PRO 643 328 0	20,0	10,0	2,5	M22×1,5 Voss	–
PRO 643 330 0	20,0	12,0	6,5	M22×1,5 Voss	–
PRO 643 331 0	20,0	12,0	8,0	M22×1,5 Voss	–
PRO 643 335 0	20,0	10,0	8,5	M22×1,5 Voss	–
PRO 643 339 0	20,0	12,3	8,5	M22×1,5 Voss	–
PRO 643 500 0	20,0	8,0	6,5	M16×1,5	–

Referências cruzadas da válvula limitadora de pressão ProVia

Marca EO	Referência EO	Marca EO	Referência EO	Marca EO	Referência EO
PRO 010 300 0		Scania	1935018	PRO 010 317 0	
Daewoo	3454402440	Tatra	4750103010	DAF	1518116
DAF	1505392	PRO 010 302 0		MAN	81521016284
Hyundai	594507C700	DAF	1406784	PRO 010 318 0	
MAN	1260667 81521016269	Knorr-Bremse	l61236	DAF	1531568
PRO 010 301 0		Scania	2090272	MAN	81521016287
Daewoo	4750103010	PRO 010 314 0		Mercedes-Benz	A0044299644
DAF	1518113	DAF	1518115	PRO 010 332 0	
MAN	81521016270	MAN	81521016283	Mercedes-Benz	A0054290344
Paccar	1518113	Mercedes-Benz	A0054290444	PRO 010 333 0	
				DAF	1531548

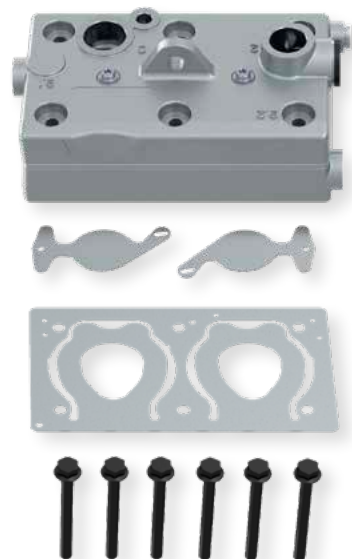
Marca EO	Referência EO	Marca EO	Referência EO	Marca EO	Referência EO
MAN	81521016295	Scania	1935026	PRO 643 308 0	
Paccar	1528899	Volvo	20382312 21339179	FAUN	99707766160
PRO 015 004 0		PRO 015 073 0		KRONE	9454010
DAF	1517895	Volvo	21339181	Paccar	1658313
IVECO	5006002630	PRO 015 512 0		PRO 643 325 0	
Knorr-Bremse	481009014000 DB1151	DAF	906782	DAF	1518117
MAN	81521016153	Mercedes-Benz	A0034318906	MAN	81521016285
Mercedes-Benz	A0024311206	Paccar	906782	Tatra	4750103250
Neoplan	11017339 110243200	PRO 643 001 0		PRO 643 328 0	
Paccar	1517895	Knorr-Bremse	481009022000	MAN	81521016294
Scania	1935023	MAN	81521016150	PRO 643 330 0	
PRO 015 005 0		Mercedes-Benz	A0034310106	Mercedes-Benz	A0054293244
DAF	1505095	Paccar	1505094	PRO 643 331 0	
Knorr-Bremse	481009029 481009029000 AC156B DB1155	Scania	1935021	Mercedes-Benz	A0044299644
MAN	82521016036	PRO 643 031 0		PRO 643 335 0	
Mercedes-Benz	A0024312406	DAF	1505096	EvoBus	A0054297444
Paccar	1505095	IVECO	04780200	Mercedes-Benz	A0054297444
Renault	5021170206	Knorr-Bremse	AC156A	PRO 643 339 0	
Scania	1935024	Paccar	1505096	Mercedes-Benz	A0054298544
PRO 015 026 0		PRO 643 037 0		PRO 643 500 0	
Volvo	21076527	Knorr-Bremse	AC156C	LECITRAILER	4110841
PRO 015 068 0		Scania	1935025	Paccar	1506196
DAF	1725688	PRO 643 083 0		VAN HOOL	637211400
PRO 015 072 0		Scania	2205623		
DAF	1505097 1524015 1531547	PRO 643 307 0			
IVECO	8169587	BPW	0243109600		
Knorr-Bremse	AC156B	DAF	1503133		
Paccar	1505097 1524015 1528902 1708305	Feldbinder	011591		
Renault	7421339179	Goldhofer	151866		
		KEMPF	2105005		
		KRONE	505812505		
		MAN	84521016040		
		Paccar	1503133		
		Scania	2090276		
		Volvo	WA4750103070		

CABEÇA DO COMPRESSOR

A gama inclui agora uma cabeça do compressor para controlar o fluxo de ar que passa através do compressor, compatível com uma ampla gama de camiões e autocarros nos mercados de veículos pesados.

Características principais

- Design universal compatível com uma ampla gama de aplicações EO em diversos setores do mercado de veículos comerciais
- Fabricada com aço de qualidade superior para uma melhor capacidade de intercâmbio de calor e uma vida útil prolongada
- Concebida para aplicações a altas temperaturas
- Desempenho de arrefecimento superior, comparativamente a alternativas de marcas económicas
- Proteção melhorada da superfície e excelente durabilidade



CARACTERÍSTICA	EO ORIGINAL	PROVIA	MÉDIA DO MERCADO PÓS-VENDA*
Pressão de funcionamento (bar)			
Características do produto			
Capacidade de intercâmbio de calor			
Vida útil do produto			

* Produto alternativo médio de baixa especificação

Referências cruzadas da cabeça do compressor ProVia

Marca EO	Referência EO	Marca EO	Referência EO	Marca EO	Referência EO
PRO 154 002 2		PRO 510 920 2		PRO 704 932 2	
Mercedes-Benz	A0001315119 A0011307915	Mercedes-Benz	A0011304715 A0011305915	Renault	20701803
PRO 352 922 2		PRO 510 930 2		Volvo	20701803
Mercedes-Benz	A0011301215 A0011302615 A0011305219	Mercedes-Benz	4571306915S1		

Cabeça do compressor ProVia - Conteúdo / Aplicação

Kits de reparação de cabeças de compressores		Para a reparação de compressores		
Referência ProVia	Conteúdo	Marca EO	Referência EO	Referência WABCO
PRO 154 002 2	Cabeça de compressor 4× parafuso de cabeça sextavada com rebordo O-ring Instrução de reparação	DAIMLER	A 906 130 28 15 A 906 130 41 15 A 906 130 54 15 A 906 130 29 15 A 906 130 42 15 A 906 130 49 15	411 151 003 0 411 151 008 0 / 009 0 411 154 000 0 411 154 003 0 / 004 0 411 151 012 0 411 154 005 0 411 154 008 0
PRO 352 922 2	Cabeça de compressor 4× parafuso de cabeça sextavada com rebordo 3× anel de vedação 2× O-ring Instrução de reparação	DAIMLER	A 475 130 44 15 A 457 130 08 15 A 457 130 681 5	412 352 026 0 412 352 006 0 / 007 0 412 352 009 0 ... 011 0 412 352 013 0 ... 016 0 412 352 027 0 412 352 031 0
PRO 510 920 2	Cabeça de compressor 6× parafuso de cabeça sextavada com rebordo Instrução de reparação	DAIMLER	A 475 130 48 15 A 457 130 701 5 A 457 130 711 5	912 510 100 0 / 101 0 912 510 103 0 / 104 0
PRO 510 930 2	Cabeça de compressor 6× parafuso de cabeça sextavada com rebordo 2× anel de vedação Instrução de reparação	DAIMLER	A 457 130 691 5 A 457 130 721 5 A 457 130 751 5	912 510 200 0 ... 203 0
PRO 704 932 2	Cabeça de compressor 6× parafuso de cabeça sextavada com rebordo Instrução de reparação	Volvo Renault	20713886 20701801	412 704 001 0 412 704 004 0 / 005 0 412 704 008 0 / 009 0



SUSPENSÃO PNEUMÁTICA

VÁLVULA NIVELADORA DO CHASSIS • VÁLVULA NIVELADORA
DA CABINA • VÁLVULA DE CONTROLO DE ALTURA MANUAL



VÁLVULA NIVELADORA DO CHASSIS

A válvula niveladora do chassis da ProVia oferece controlo da suspensão para veículos equipados com suspensão pneumática. Modula o ar comprimido com precisão nos foles da suspensão com relação à carga do veículo. A válvula niveladora do chassis garante uma altura de condução constante, pressurizando a suspensão pneumática durante a carga e purgando durante a descarga.

Características principais

- Bocas de alimentação e fornecimento (fole) que incluem filtros de ar integrados
- Elevada resistência à corrosão comprovada no teste de spray salino neutro de 96 h
- Alta fiabilidade, longa duração comparativamente a outras alternativas económicas
- Para além dos ensaios de temperatura e resistência, a válvula niveladora do chassis é submetida a diversas investigações adicionais
- Filtros de ar integrados evitam a contaminação e garantem uma excelente funcionalidade



CARACTERÍSTICA	EO ORIGINAL	PROVIA	MÉDIA DO MERCADO PÓS-VENDA*
Resistência à corrosão (horas)			
Fuga -40°C (cm³/min)			
Vida útil do produto			

* Produto alternativo médio de baixa especificação

Referência ProVia	PRO 006 001 0	PRO 006 002 0	PRO 006 003 0	PRO 006 004 0
Versão	limitação da altura	limitação da altura	básica	básica
Adaptadores de engate rápido	-	Ø 8×1,0	-	Ø 8×1,0



PRO0060010



PRO0060020



PRO0060030



PRO0060040

Referências cruzadas da válvula de nivelamento do chassis ProVia

Marca EO	Referência EO	Marca EO	Referência EO	Marca EO	Referência EO
PRO 006 001 0		VAN HOOL	637213050	Samro	4000932
Benalu	F005268	Zorzi	1013140	Schmitz Cargobull	055634
BPW	243113500	PRO 006 002 0		Schwarzmüller	21884
DAF	EXABRB613	Samro	4001483	Tirsan	21151103150
E.R.F.	1260680	PRO 006 003 0		UD Trucks	53810D9400
EvoBus	8285499000	Benalu	F001572	VAN HOOL	10505355
FAYMONVILLE	3852	BPW	243109200	Zorzi	1013120
Feldbinder	071432	Doll	8143280	PRO 006 004 0	
Ford	XCT2K432AA	E.R.F.	4027060	KÖGEL	6502260
Fruehauf	CF352131 F005268	FAYMONVILLE	5139	LOHR	A05021228A
Goldhofer	162347	Feldbinder	001797	Schmitz Cargobull	1118421
Haldex	612032001	Ford	4C462K433AA	Schwarzmüller	86425
Hendrickson	464/006/100/0	Fruehauf	CF351950/F001572		
KÄSSBOHRER	21151103151 8285499000	Goldhofer	157537		
KEMPF	2129007	Haldex	612017091		
Knorr-Bremse	I98289 SV1410	Hendrickson	464/006/002/0		
KÖGEL	318955	Kalmar	9236180001		
KRONE	505808613	KÄSSBOHRER	21151103150		
Langendorf	1111173	KEMPF	2129005		
LECITRAILER	4110261	Kinglong	229600060		
Leyland DAF	EXABRB613	Knorr-Bremse	II19425 SV1307 SV1395		
LIEBHERR	503200001	KÖGEL	312470		
LOHR	A05021256	KRONE	500945035/1		
Mafi	5661833	Langendorf	1111172		
Meiller	799158/70045868	LECITRAILER	4110201		
Nooteboom	3323119	LIEBHERR	502918201		
Orthaus	495040	LOHR	A05020507		
Otokar	F005268	Mafi	5661808		
SAF	4425013400	Meiller	795113/39004636		
Samro	4000721	Nooteboom	309101		
Schmitz Cargobull	050637 1103985	Orthaus	495039		
Schwarzmüller	27475	Renault	5010260213		
		SAF	04425010400		

VÁLVULA NIVELADORA DA CABINA

A válvula niveladora da cabina da ProVia aumenta o conforto do condutor mantendo a cabina numa posição estável. Para cabinas equipadas com um sistema de suspensão pneumática, a CLV mantém a inclinação correta, graças a uma adaptação inteligente à carga da cabina e a uma grande diversidade de condições da estrada.

Características principais

- Tecnologia cerâmica fiável e robusta, com alojamento em material polimérico. Excelente resistência à corrosão, comprovada em testes de spray salino neutro de 96 h, oferecendo uma longevidade superior à de outras marcas económicas
- Pressão de funcionamento: 11 bar
- Pressão máx. de funcionamento: 14 bar



CARACTERÍSTICA	EO ORIGINAL	PROVIA	MÉDIA DO MERCADO PÓS-VENDA*
Resistência à corrosão (horas)			
Fuga -40 °C (cm³/min)			
Fuga +80 °C (cm³/min)			

* Produto alternativo médio de baixa especificação

Referência ProVia	Comprimento de fixação (estrutura + alavanca)	Material da estrutura	Tipo de fixação da alavanca	Boca
PRO 007 001 0	177 mm	Plástico	1 orifício de fixação	Adaptador de engate rápido Ø 6 mm
PRO 007 003 0	177 mm	Metal	Esfera Ø 8 mm, rotação 90°	M10×1,0
PRO 007 007 0	147 mm	Plástico	3 orifícios de fixação	Adaptador de engate rápido Ø 6 mm
PRO 007 010 0	137 mm	Metal	2 orifícios de fixação	M10×1,0
PRO 007 011 0	171 mm	Metal	Esfera Ø 10 mm	M10×1,0
PRO 007 023 0	177 mm	Plástico	1 orifício de fixação	Adaptador de engate rápido Ø 6 mm
PRO 007 028 0	171 mm	Plástico	Esfera Ø 14,8 mm	Adaptador de engate rápido Ø 6 mm
PRO 007 030 0	177 mm	Plástico	1 orifício de fixação	Adaptador de engate rápido Ø 6 mm

Referência ProVia	Comprimento de fixação (estrutura + alavanca)	Material da estrutura	Tipo de fixação da alavanca	Boca
PRO 007 036 0	176 mm	Plástico	Esfera Ø 10 mm	Adaptador de engate rápido Ø 6 mm
PRO 417 004 0	177 mm	Plástico	1 orifício de fixação	Adaptador de engate rápido Ø ¼"
PRO 417 025 0	177 mm	Plástico	Esfera Ø 8 mm	Filtro pequeno Raufoss ABC Ø exterior 6mm
PRO 417 034 0	136,5 mm	Plástico	Alavanca Ø 6,5 mm	Filtro pequeno Raufoss ABC Ø exterior 6mm



Referências cruzadas da válvula de nivelamento da cabina ProVia

Marca EO	Referência EO	Marca EO	Referência EO	Marca EO	Referência EO
PRO 007 001 0		PRO 007 010 0		PRO 417 025 0	
CNHCT	WG1642440051/1	MAN	N2509990136	Renault	7421321296
DAF	1505081	Renault	5021170191	Volvo	21304773
	759050	Scania	1934939	PRO 417 034 0	
DF	5001090-C1100	PRO 007 011 0		Scania	2093357
	5001090-C6100	EvoBus	A0003284530		
FAW	5001320-Q824A	Mercedes-Benz	A0003284530		
Ford	3C465C100AA	PRO 007 023 0			
IVECO	412 113 34	Renault	5010136105		
	8188642		7420746460		
JAC	64006-Y4010XZ	Volvo	20746460		
KÖGEL	332419	PRO 007 028 0			
MAN	4134534	Foton	H4502A01056A0		
	81436106129	PRO 007 030 0			
Renault	5021170189	Beiben	1288910046		
Scania	1934938	CAMC	50H08-01060		
SXQC	81436106129	FAW	5001075CA/01-C00/B		
PRO 007 003 0			5001075CA01/A		
Volvo	20531967	PRO 007 036 0			
PRO 007 007 0		Foton	1B24950201013		
Renault	5010260136	PRO 417 004 0			
	7420746465	DTNA	18-28710-000		
Volvo	20746465	Paccar	08-02772		

VÁLVULA DE CONTROLO DE ALTURA MANUAL

Uma válvula de controlo de altura manual permite a elevação e a descida de veículos com suspensão pneumática através de uma alavanca manual. A ProVia oferece válvulas de controlo de altura manual de elevado desempenho com um custo atrativo.



Características principais

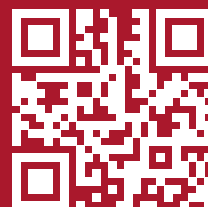
- A elevada durabilidade graças à utilização de materiais robustos reduz a taxa de substituição deste componente, em comparação com outras peças económicas
- Elevada resistência à corrosão comprovada no teste de spray salino neutro de 96 h
- Baixa frequência de fugas para uma longa durabilidade

CARACTERÍSTICA	EO ORIGINAL	PROVIA	MÉDIA DO MERCADO PÓS-VENDA*
Resistência à corrosão (horas)			
Fuga -40 °C (cm³/min)			
Fuga +80 °C (cm³/min)			

* Produto alternativo médio de baixa especificação

Referência ProVia	Adaptador de engate rápido	Função	Pressão máx. de trabalho
PRO 032 020 0	–	–	10,0 bar
PRO 032 120 0	–	Retorno automático	8,5 bar
PRO 032 220 0	Ø 8x1,0	–	10,0 bar

Marca EO	Referência EO	Marca EO	Referência EO	Marca EO	Referência EO
PRO 032 020 0		PRO 032 120 0		PRO 032 220 0	
Benalu	F001882	Feldbinder	1016901	KÖGEL	6503484
BPW	243112800	KÄSSBOHRER	21151103133	KRONE	515003585
DAF	1506100	KÖGEL	338023/0	Scania	2089913
EvoBus	8025172000	KRONE	505813933		
Goldhofer	159118	LECITRAILER	4110861		
IVECO	500002862	Scania	1934915		
KRONE	500945047	Tirsan	21151103133		
MAN	81436196006				





CONTROLO DA TRANSMISSÃO

SERVOEMBRAIAGEM • ATUADOR DA EMBRAIAGEM PNEUMÁTICA



SERVOEMBRAIAGEM

A servoembraiagem permite ao condutor desengatar e engatar a embraiagem exercendo uma força mínima no pedal. A servoembraiagem é um dispositivo atuador da embraiagem hidráulica, assistido pneumaticamente, que permite um acionamento suave e preciso da embraiagem no veículo.

Características principais

- Elevada resistência à corrosão comprovada no teste de spray salino neutro de 96 h
- Baixa frequência de fugas para um desempenho fiável do produto e uma qualidade consistente



PRO 411 031 0
Servo principal



Servoembraiagem

CARACTERÍSTICA	EO ORIGINAL	PROVIA	MÉDIA DO MERCADO PÓS-VENDA*
Resistência à corrosão (horas)			
Fuga -40 °C (cm³/min)			
Fuga +80 °C (cm³/min)			

* Produto alternativo médio de baixa especificação

Referência ProVia	Tipo de óleo	Medição do desgaste	Tamanho	Bocas
PRO 051 001 0	Óleo mineral	Módulo de sensor de altura eletrónico	4"	1-4: M14×1,5; 11: M22×1,5 Voss 230
PRO 051 002 0	Óleo mineral	Módulo de sensor de altura eletrónico	4"	1-4: M14×1,5; 11: M22×1,5 Voss 230
PRO 051 003 0	Óleo mineral	Módulo de sensor de altura eletrónico	4"	1-4: Adaptadores especiais; 11: M16×1,5
PRO 051 004 0	Óleo de travões	Indicador de desgaste mecânico	4"	1-4: M14×1,5; 11, 21: M16×1,5
PRO 051 005 0	Óleo de travões	Indicador de desgaste mecânico	4"	1-4: M14×1,5; 11, 21: M16×1,5
PRO 051 006 0	Óleo de travões	Indicador de desgaste mecânico	4"	1-4: M14×1,5; 11, 21: M16×1,5
PRO 051 007 0	Óleo de travões	Indicador de desgaste mecânico	4"	1-4: M14×1,5; 11: M16×1,5
PRO 051 008 0	Óleo de travões	Módulo de sensor de altura eletrónico	4"	1-4: Adaptadores especiais; 11: M16×1,5
PRO 051 009 0	Óleo de travões	Indicador de desgaste mecânico	4"	1-4: M14×1,5; 11: M22×1,5 Voss 230
PRO 051 010 0	Óleo de travões	Indicador de desgaste mecânico	4"	1-4: M14×1,5; 11: M22×1,5 Voss 230
PRO 411 011 0	Óleo mineral	Módulo de sensor de altura eletrónico	4"	1-4: M14×1,5; 11: M22×1,5 Voss 230
PRO 411 031 0	Óleo de travões	Sem indicador de desgaste	4"	1: Adaptadores especiais 12: Adaptadores especiais
PRO 411 300 0	Óleo de travões	Indicador de desgaste mecânico	6"	1: Adaptadores especiais 14: M14x1.5

NOVO

Referências cruzadas da servoembraiagem ProVia

Marca EO	Referência EO	Marca EO	Referência EO	Marca EO	Referência EO
PRO 051 001 0		FAW	160230576A	PRO 411 002 0	
MAN	81307256116	Foton	1612516205010	FAW	1602300A363
Neoplan	81307256116	Irisbus	5010556022	PRO 411 003 0	
PRO 051 002 0		IVECO	5010556022	FAW	16080180030
DAF	1506465	Kinglong	16MC104010 216500050	PRO 411 004 0	
MAN	81307256084 81307256107 81307259084	MAN	N2307160011	DF	1608010-T1102
Neoplan	81307256084	Paccar	1506467	PRO 411 005 0	
Paccar	1506465R	Scania	1935602	DF	1608010-T1103
Scania	1935599	VAN HOOL	10709118	PRO 411 011 0	
PRO 051 003 0		YUTONG	160400213	MAN	81307256115
DAF	1527600	ZF	0501006375 0501006795	Neoplan	81307256115
MAN	81307256104	PRO 051 007 0		PRO 411 020 0	
Mercedes-Benz	A0002540447	CNHTC	WG8701230003 WG9725230041/2 WG9725230041/4 WG9725230051/2	SQ	DZ9112230181
Neoplan	81307256104	Foton	1432116280002	PRO 411 021 0	
Paccar	1527600	Kinglong	16MC104010C1	CNHTC	WG9725230041/1
Scania	1935609	PRO 051 008 0		PRO 411 022 0	
PRO 051 004 0		DAF	1505143 1506464 1506468	SQ	DZ9112230166
Daewoo	3329101150 3329101151	EvoBus	A0002540047 A0002541247 A0002952818	PRO 411 023 0	
DAF	1506466	Mercedes-Benz	A0002540047 A0002541247 A0002952818	FAW	1602305A70A
FAW	1602305A70A	Paccar	1506464 1505143R	PRO 411 024 0	
Ford	7C467K626AA	Renault	5021170437	SQ	DZ9112230178
HINO	S31A0E0780	Scania	1935608	PRO 411 025 0	
Hyundai	4170077000K	PRO 051 009 0		CNHTC	WG9725230051
Kinglong	216500010	MAZ	9700514370	PRO 411 026 0	
Renault	501006570	PRO 051 010 0		FAW	9700514230
Scania	1935601	MAZ	9700514570	PRO 411 030 0	
VAN HOOL	10730817	PRO 411 000 0		FAW	1602350-D849
YUTONG	160400241	DF	1608Z36-001	PRO 411 031 0	
PRO 051 005 0		PRO 411 001 0		Kongsberg	1000178631
FAW	1602305A70A/B 1602305A7A	FAW	1602300-367	Scania	1523399 1784480 1927825 2555088
YUTONG	160400455			PRO 411 300 0	
PRO 051 006 0				Kongsberg	629683AM
Alexander Dennis	659826 6573091			Scania	1421186 1454590 1513717
DAF	1506467				

ATUADOR DA EMBRAIAGEM PNEUMÁTICA

O atuador da embraiagem pneumática é usado em veículos comerciais com unidades de transmissão manual automatizadas. A sua função é aplicar a embraiagem automaticamente (conforme o comando da ECU da caixa de velocidades), o que elimina solavancos ou acelerações intempestivas e, conseqüentemente, permite um funcionamento suave da embraiagem ao arrancar, parar e mudar de velocidade.

Características principais

- Baixa frequência de fugas para um desempenho fiável do produto e uma qualidade consistente
- Estanteidade conforme a IP67 com a ligação apropriada
- Com caixa de eletroválvula robusta integrada
- Funcionalidade de escape de ar no cárter da embraiagem



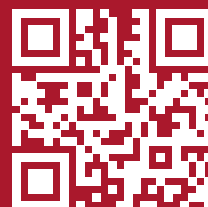
CARACTERÍSTICA	EO ORIGINAL	PROVIA	MÉDIA DO MERCADO PÓS-VENDA*
Vida útil do sistema (ciclos)			
Fuga (cm³/min)			
Temperatura (°C)			

* Produto alternativo médio de baixa especificação

Referência ProVia	Temperatura	Pressão máx.	Curso
PRO 411 006 0	-30 °C a +90 °C	10 bar	69,5 mm

Referências cruzadas do atuador da embraiagem pneumática ProVia

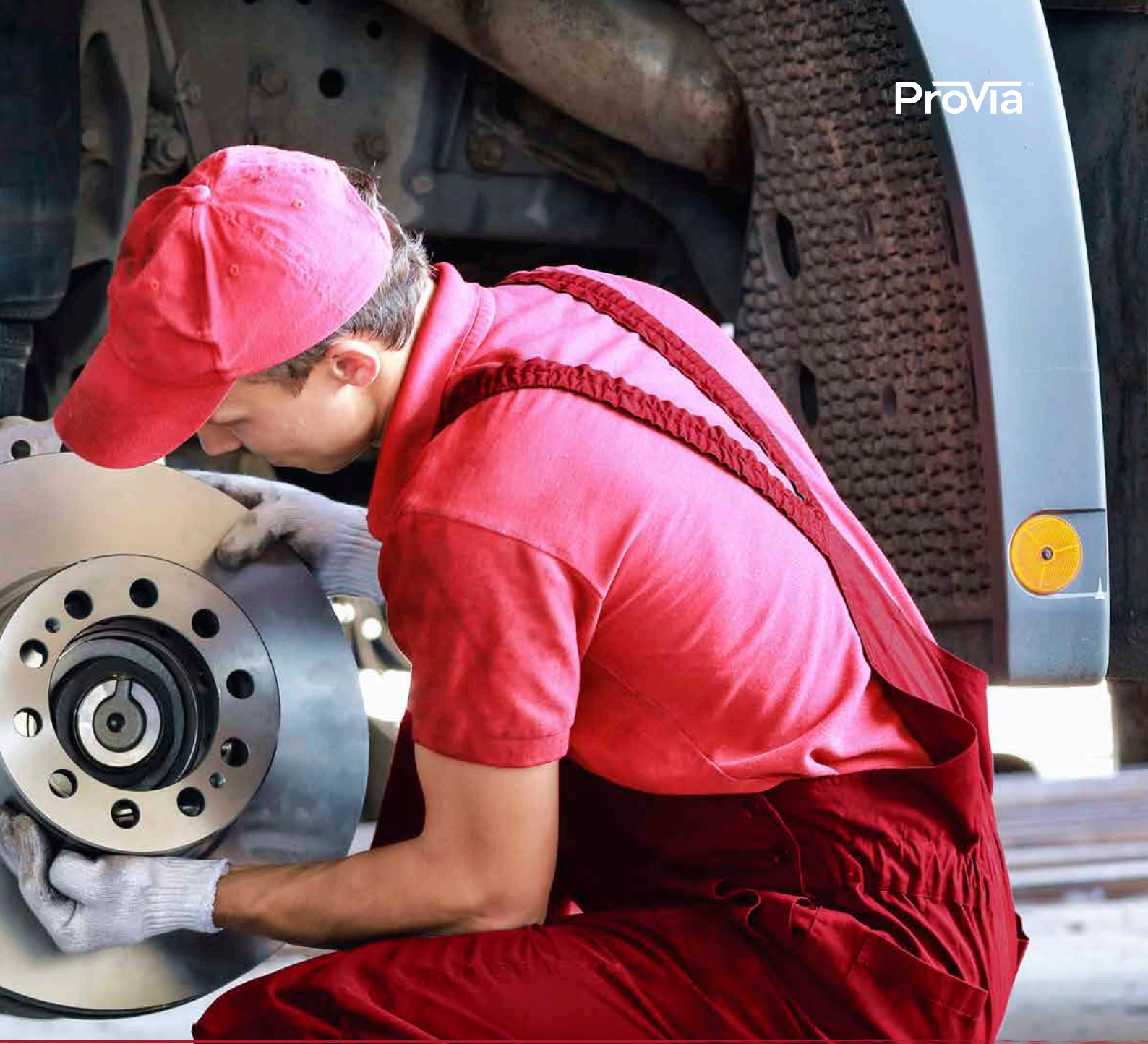
Marca EO	Referência EO
PRO 411 006 0	
Mercedes-Benz	A0002500562 A0002501562





CONTROLO DE TRAVAGEM CONVENCIONAL

VÁLVULA DO TRAVÃO DE PÉ • VÁLVULA DE TRAVÃO DE ESTACIONAMENTO •
VÁLVULA DE EMERGÊNCIA DE DESBLOQUEIO DE ESTACIONAMENTO •
VÁLVULA DE RELÉ DE EMERGÊNCIA • VÁLVULA DE DESBLOQUEIO DO REBOQUE



VÁLVULA DO TRAVÃO DE PÉ

A válvula do travão de pé (FBV) da ProVia é utilizada para uma pressurização e purga precisas de sistemas de travagem pneumáticos de circuito duplo, controlando ativamente o processo de travagem. Compatível para trabalhar com mecanismos de acionamento de uma extensa gama de veículos comerciais. Foi concebida para proteger ambos os circuitos do ar, permitindo que o veículo seja utilizado sempre em segurança.

Características principais

- Longa durabilidade e elevada resistência à corrosão comprovada no teste de spray salino neutro de 96 h
- Predominância de pressão do Circuito Um em relação ao Circuito Dois de 0,15 bar para 0,3 bar
- Curso total até à paragem, disponível desde 12,5 mm a 15 mm
- Em conformidade com a norma de desempenho ECE-R13
- Além da conformidade com a norma ECE-R13, a FBV é submetida a diversos testes adicionais, incluindo um teste de spray salino neutro de 96 h



CARACTERÍSTICA	EO ORIGINAL	PROVIA	MÉDIA DO MERCADO PÓS-VENDA*
Resistência à corrosão (horas)			
Fuga -40°C (cm³/ min)			
Fuga +80°C (cm³/ min)			
Vida útil do produto			

* Produto alternativo médio de baixa especificação

Referência ProVia	Escape	Boca	Pressão (bar)	
			Trabalho	Temporária
PRO 315 008 0	Bocal da mangueira (90°)	M16×1,5	10,0	12,0
PRO 315 077 0	Bocal da mangueira (90°)	M16×1,5	10,0	12,0
PRO 315 180 0	Silenciador	Ø 12 mm	9,0	11,0
PRO 315 263 0	Silenciador	M22×1,5 Voss	10,2	13,0
PRO 315 264 0	Silenciador	M22×1,5 Voss	10,2	13,0

Referências cruzadas da válvula do travão de pé ProVia

Marca EO	Referência EO	Marca EO	Referência EO	Marca EO	Referência EO
PRO 315 004 0		PRO 315 008 0		PRO 315 180 0	
CNHTC	WG9000360520/2	EvoBus	A0014318305	DAF	1504971
PRO 315 005 0		Hyundai	B587105K200	Paccar	1504971
CNHTC	WG9719360005/6	IVECO	4783981	PRO 315 263 0	
PRO 315 006 0		Kia	B587105K200	DAF	1522226
Foton	1419335570001	MAN	8550001-4354	EvoBus	A0044314105
PRO 315 007 0		Mercedes-Benz	A0014318305	Mercedes-Benz	A0044314105
Shanqi	DZ9100360080	Tata Daewoo	Z442145010087	PRO 315 264 0	
PRO 315 009 0		PRO 315 077 0		DAF	1518065
DF	3514010-9002	CNHTC	WG9719360005/1	Mercedes-Benz	A0044314605
PRO 315 000 0		IVECO	5801103156	A0044315905	
FAW	3514010-50A			Paccar	1518065

VÁLVULA DE TRAVÃO DE ESTACIONAMENTO

A válvula de travão de estacionamento da ProVia permite uma atuação gradual sensível do travão auxiliar e a operação do sistema de travão de estacionamento. É possível um controlo de travagem ativo com base numa regulação precisa da pressão de ar num sistema de travagem de dois circuitos. Através de uma libertação gradual do ar do Tristop™ conectado ou dos atuadores de travagem, a válvula de travão de estacionamento ativa uma desaceleração controlada do veículo.

Características principais

- Os níveis de pressão em todos os circuitos são mantidos dentro da tolerância durante toda a vida útil do dispositivo
- Vida útil fiável que reduz as taxas de substituição
- Forte resistência à corrosão
- Intervalo de temperatura de funcionamento: -40 °C a 80 °C

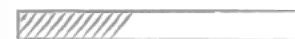


CARACTERÍSTICA	EO ORIGINAL	PROVIA	MÉDIA DO MERCADO PÓS-VENDA*
----------------	-------------	--------	-----------------------------

Manutenção dos níveis de pressão (ensaio de resistência)



Proteção da superfície



* Produto alternativo médio de baixa especificação

Referência ProVia	Posição de estacionamento	Boca de controlo do reboque	Posição de teste do reboque	Pressão máx.	Bocas	Montagem	Comentários
PRO 645 000 0	59,5°	✓	–	10 bar	conector dedicado	Ø8, placa de montagem	válvula de bloqueio
PRO 645 001 0	59,5°	✓	–	10 bar	conector dedicado	Ø8, placa de montagem	válvula de bloqueio, condução à direita
PRO 645 002 0	73,0°	✓	–	10 bar	M16×1,5 Voss	M6	
PRO 645 003 0	73,0°	✓	✓	10 bar	M16×1,5	M8	
PRO 645 004 0	73,0°	✓	✓	10 bar	M16×1,5 Voss	M6	
PRO 645 005 0	73,0°	✓	✓	10 bar	M16×1,5	M6	
PRO 645 006 0	73,0°	✓	✓	11 bar	M16×1,5	M8	interruptor elétrico
PRO 645 007 0	85,0°	–	–	10 bar	M16×1,5 Voss	M6	
PRO 645 008 0	85,0°	–	–	10 bar	M16×1,5 Voss	M6	
PRO 645 009 0	–	–	–	10 bar	M16×1,5	M8	apenas para reboque
PRO 645 010 0	68,0°	✓	–	13 bar	conector dedicado	2 x Ø9,4 2 x Ø10,4	

Referências cruzadas da válvula do travão de estacionamento ProVia

Marca EO	Referência EO	Marca EO	Referência EO	Marca EO	Referência EO
PRO 645 000 0			81523156161	Knorr-Bremse	DPM90EY
DAF	1524321		81523156162	PRO 645 007 0	
Volvo	20367533		81523156171	DAF	371274
			81523156181	PRO 645 008 0	
PRO 645 001 0		Scania	1935570	DAF	1505331
DAF	1524322	PRO 645 004 0		Scania	1935564
Volvo	20367534	Renault	7420813850	Volvo	6792610
PRO 645 002 0		PRO 645 005 0		PRO 645 009 0	
DAF	1505340	DAF	1309813	EvoBus	A0034305981
Scania	1935576	Knorr-Bremse	DPM90DA	Mercedes-Benz	0034305981
Solaris	1102408340	PRO 645 006 0		PRO 645 010 0	
PRO 645 003 0		DAF	1524294	Scania	1882111
MAN	81523156156		1524802		
	81523156160	IVECO	8132394		
			98405732		

VÁLVULA DE EMERGÊNCIA DE DESBLOQUEIO DE ESTACIONAMENTO

A válvula de emergência de desbloqueio de estacionamento (PREV) é usada para conduzir a pressão de controlo ao modulador TEBS-E.

A PREV está equipada com um botão atuador vermelho para acionar o travão de estacionamento e outro botão atuador preto para desbloquear o travão, que é acionado automaticamente quando o reboque é desengatado.



Características principais

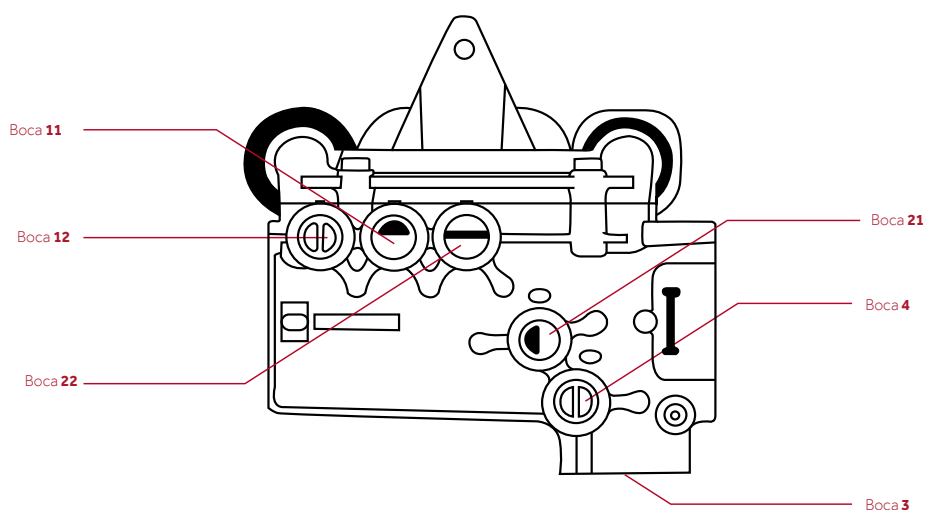
- Esta variante de uma base pode substituir a variante relevante disponível no mercado, adicionando o respetivo adaptador e conetores de teste.
- A vida útil prolongada e a melhor resistência à corrosão reduzem a taxa de substituição deste componente, em comparação com outras peças económicas

CARACTERÍSTICA	EO ORIGINAL	PROVIA	MÉDIA DO MERCADO PÓS-VENDA*
Resistência à corrosão (horas)			
Fuga -40 °C (cm³/ min)			
Fuga +65 °C (cm³/ min)			

* Produto alternativo médio de baixa especificação

Referência ProVia	Pressão de trabalho	Pressão máx. de trabalho	Cor do manípulo	Bocas	Ligação da linha	
					Furos roscados JED-152	Adaptador, diâmetro para tubo
PRO 648 000 0	8,5 bar	10 bar	Vermelho e preto	3 saídas de ar	-	-
				4 Linha de assistência	M16x1,5 – 12 mm	Ø8x1
				11 Alimentação	M16x1,5 – 12 mm	Ø8x1
				12 Reservatório de ar	M16x1,5 – 12 mm	Ø8x1
				21 Modulador	M16x1,5 – 12 mm	Ø8x1
				22 Cilindro do atuador de travagem	M16x1,5 – 12 mm	Ø8x1

NOVO



Referências cruzadas da válvula de desbloqueio do travão de estacionamento ProViaPRO 648 000 0

Adaptador adicional não necessário

Marca EO	Referência EO	Marca EO	Referência EO	Marca EO	Referência EO
DAF	908049 1518261	Langendorf	1240051	PETERBILT	S971-002-900-0
Doll	7086972	LIEBHERR	10167537	ROSSETTI	700840230
EGSA	2402000104	LIESS	3801011644	Scania	1738468 2089928
ENGATCAR	420273C	Linshalm	68587	Schmitz Cargobull	1060744 8283021000 INS0120079
FACCHINI	308712972	LOHR	A05021220	Schwarz Müller	60950 83636
FAYMONVILLE	64047	MACK	2S971 002 900 0 2S9710029000 6300-9710029000	SERGOMEL	24252
Feldbinder	1026483	MAN	ZG046540002	Tirsan	21151103199
Goldhofer	168783	MANOS	2157	VAN HOOL	10950969
Hüffermann	6BE00210100	Meiller	79905170062155	Volvo	WA9710029000 WAB9710029000
IBIPORÃ	3051000114	MERITOR	S9710029000 S9710029120	Zorzi	1012019
KÄSSBOHRER	8283021000 21150110052	NIPPON SHARYO	A3000JC15901		
KENWORTH	S971-002-900-0 S971-002-912-0	NIPPON TREX	912002-00012		
KODAIRA INDUSTRIAL	VS70000149	NOMA	9213005		
KÖGEL	361687 6502259 22361687	Nooteboom	2090150 400712115		
KRONE	5817911 58179110 58179111 505817911	Otokar	AIF1164 AIF2006		
		Paccar	1518261		
		PASTRE	931160602		

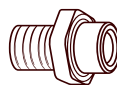
Adaptadores adicionais necessários



893 800 001 2
Adaptador (M16x 1,5)



893 800 001 2
Adaptador (M16x 1,5)



893 129 192 2
Adaptador (M16x 1,5)



893 800 001 2
Adaptador (M16x 1,5)



893 800 009 2
Adaptador (M16x 1,5)

Marca EO	Referência EO	Marca EO	Referência EO	Marca EO	Referência EO
DAMBROZ	997904020	Krone	5817911	Krone	515003584
Feldbinder	1065595		58179111		515008380
IBIPORÃ	3051000015		505817911		
KÄSSBOHRER	21151103199	Krone	515003584		
LIBRELATO	9519733		515008380		
Meiller	79838370182395	Scania	2089923		
METANOX	10078	Schmitz Cargobull	57016		
RODOTÉCNICA	112282		INSO120079		
ROSSETTI	700840185				
Scania	2089925				
Schmitz Cargobull	1043606				

VÁLVULA DE RELÉ

As válvulas de relé aumentam ou diminuem rapidamente a pressão do ar comprimido e encurtam os tempos de resposta e de formação de pressão em sistemas de travagem de ar comprimido. As válvulas de relé não só ajudam a pressurizar rapidamente os cilindros dos travões, como também atuam como válvulas de alívio rápido quando se soltam os travões.

Características principais

- Atualmente com uma gama de 11 versões, a ProVia consegue fornecer cerca de 70 referências de fabricantes EO
- Silenciador de encaixe rápido
- A ponteira de escape faz parte da estrutura inferior para montagem do silenciador em campo, se necessário
- Intervalo de temperatura: -40 °C a +80 °C



CARACTERÍSTICA	EO ORIGINAL	PROVIA	MÉDIA DO MERCADO PÓS-VENDA*
Resistência à corrosão (horas)			
Fuga -40 °C (cm³/min)			
Fuga +80 °C (cm³/min)			

* Produto alternativo médio de baixa especificação

Referência ProVia	Pressão (bar)			Bocas	Silenciador	Observações
	Funcionamento	Trabalho	Resposta			
PRO 011 000 0	13,0	11,0	2,50	1, 2: M22×1,5 Voss; 4: M16×1,5 Voss	–	Anticomposto
PRO 011 001 0	12,0	10,0	0,20* 0,30**	1: M22×1,5; 2, 4: M16×1,5	–	Proteção contra sobrecargas
PRO 011 002 0	13,0	10,0	0,20	1, 3: M22×1,5; 2, 4: M16×1,5	–	Não retorno
PRO 011 003 0	8,5	8,5	0,90	1, 2: M22×1,5 Voss; 4: M16×1,5 Voss	✓	
PRO 011 004 0	13,0	10,0	0,20	1, 2: M22×1,5; 4: M16×1,5	–	
PRO 011 005 0	13,0	10,0	0,38	1, 2: M22×1,5; 4: M16×1,5	–	
PRO 011 006 0	13,0	10,0	0,20	1, 2: M22×1,5 Voss; 4: M16×1,5 Voss	–	
PRO 011 007 0	13,0	10,0	0,20	1, 2: M22×1,5 Voss; 4: M16×1,5 Voss	✓	
PRO 011 008 0	13,0	10,0	0,20	1, 2: M22×1,5 Voss; 4: M16×1,5 Voss	✓	Boca 4 , rotação 90°
PRO 011 009 0	13,0	10,0	0,20	1, 2: M22×1,5; 4: M16×1,5	✓	
PRO 643 000 0	10,0	8,0	0,80	1, 2: M22×1,5 Voss; 4: M16×1,5 Voss	–	
PRO 643 002 0	10,0	10,0	0,30	1, 2: M22×1,5 Voss; 4: M16×1,5 Voss	–	
PRO 643 003 0	10,0	10,0	0,30	1, 2: M22×1,5; 4: M16×1,5	–	
PRO 643 004 0	10,0	10,0	0,30	1, 2: M22×1,5 Voss; 4: M16×1,5 Voss	✓	

Boca de duplo sinal: * Travão de serviço; ** Travão de estacionamento

Referências cruzadas da válvula de relé ProVia

Marca EO	Referência EO	Marca EO	Referência EO	Marca EO	Referência EO
PRO 011 000 0		Setra	8285438000	MAN	81521166067
DAF	1518271	Volvo	11117866 3173150		81521166068 81521166069 81521169067
EvoBus	A0044299444	PRO 011 005 0		Mercedes-Benz	0044290644 0044291144
MAN	81521166089	Scania	1411244 2131071	Neoplan	81521166068
Renault	5010588270	PRO 011 006 0		Renault	5021170458
Scania	1935668	DAF	1506485	Scania	1935645
Volvo	20733197	E.R.F.	81521166070	PRO 643 002 0	
PRO 011 001 0		Knorr-Bremse	481026022000	Alexander Dennis	DP002103
DAF	1519332	MAN	81521166070	EvoBus	A0044297644
MAN	ZG046570002	Mercedes-Benz	004429384480 A0044293844	LOHR	F10003356
Scania	1935666	Scania	2090236	MAN	81521166071
PRO 011 002 0		PRO 011 007 0		Mercedes-Benz	A0044297644
DAF	1504903	FIAT	5001843220	PRO 643 003 0	
MAN	ZG046560002	Knorr-Bremse	0481026026	FAUN	99707005415
Scania	1935660	MAN	11017334	IVECO	41025604
PRO 011 003 0		Mercedes-Benz	0044297844 A0044296244	Scania	2090240
DAF	1518267	Scania	2090238 2090239	VDL Bus	30011287
EvoBus	A0044296344	Volvo	20590781	YUTONG	352700032
Knorr-Bremse	481026307000 AC577A	PRO 011 008 0		PRO 643 004 0	
MAN	81521166075	Leyland DAF	1703663	DAF	1302103
Mercedes-Benz	A0044296344	Paccar	1703663	IVECO	5010207451
Scania	1935646	PRO 011 009 0		Mercedes-Benz	A0054291044
PRO 011 004 0		Knorr-Bremse	AC574AXY AC574AY	Otokar	13C2508396AA
DAF	1505410 5021172710	MAN	E41031426	PRO 643 000 0	
Knorr-Bremse	0481026021 481026021000 AC574AX AC574CXY RE1110	PRO 643 000 0		Alexander Dennis	DP002130
MAN	81436066008	DAF	1505150	EvoBus	A0044290644
Mercedes-Benz	0024733006 A0034291344	Knorr-Bremse	481026301000	Knorr-Bremse	481026301000
Scania	1313871 1322986 2090235 2090237	LOHR	9730060010		

VÁLVULA DE RELÉ DE EMERGÊNCIA

A válvula de relé de emergência (REV) da ProVia controla um sistema de travagem de reboque de duas linhas, atuado pelo sistema de travagem do trator. O produto controla a função de travagem de emergência, acionando a travagem automática do reboque quando é detetada uma queda parcial ou total da pressão na linha de alimentação.

Características principais

- Função de desbloqueio para movimentar o reboque manualmente
- Função de travagem automática em caso de despressurização da linha de alimentação ou desativação do trator/reboque
- Elevada resistência à corrosão comprovada no teste de spray salino neutro de 96 horas
- Alta fiabilidade, longa duração comparativamente a outras alternativas económicas
- Em conformidade com a norma de desempenho ECE-R13



CARACTERÍSTICA	EO ORIGINAL	PROVIA	MÉDIA DO MERCADO PÓS-VENDA*
Resistência à corrosão (horas)			
Fuga (cm³/min)			
Vida útil do produto			

* Produto alternativo médio de baixa especificação

Referência ProVia	Função	Bocas
PRO 648 001 0	Predominância	M22×1,5
PRO 648 002 0	–	M22×1,5
PRO 648 003 0	Predominância, desbloqueio	M22×1,5 / M22×1,5
PRO 648 004 0	Predominância, desbloqueio	M22×1,5 / M16×1,5

Referências cruzadas da válvula de relé de emergência ProVia

Marca EO	Referência EO	Marca EO	Referência EO	Marca EO	Referência EO
PRO 648 001 0		MAN	N2521160026	PRO 648 004 0	
DAF	1359971	Meiller	706060/70044428	DAF	1519312
FAYMONVILLE	10553	Nooteboom	1745134	FAYMONVILLE	10549
Goldhofer	163414	Paccar	1506171	Paccar	1519312
Hendrickson	HB100197	Renault	5021208823	Scania	2090081
KRONE	58111590	Scania	1912351	Schmitz Cargobull	1060752
LECITRAILER	4110691	Schmitz Cargobull	1042995		
MAN	N2521160024	Schwarzmüller	54789		
Meiller	796894/39004885	Tirsan	21150110046		
Nooteboom	308033	VAN HOOL	10868345		
Renault	5021208761	PRO 648 003 0			
Schmitz Cargobull	52504	DAF	1519310		
Schwarzmüller	7241	Goldhofer	163413		
VAN HOOL	10536639	LIEBHERR	502814801		
PRO 648 002 0		Meiller	799027/70143221		
FAYMONVILLE	46031	Scania	2090079		
Feldbinder	297449	Schmitz Cargobull	53355 8283884000		
Goldhofer	167732	Schwarzmüller	32939		
KRONE	5816897/0				
LOHR	A05021208				

VÁLVULA DE DESBLOQUEIO DO REBOQUE

A válvula de desbloqueio do reboque (TRV) da ProVia liberta os travões de um reboque não acoplado, permitindo o seu movimento independentemente do trator. A TRV foi concebida como uma alternativa económica aos componentes EO, sem comprometer a segurança. Disponível em diversas versões, foi concebida para ser compatível com uma vasta seleção de sistemas EO.



Características principais

- Função de desbloqueio para mover um reboque não acoplado
- Elevada resistência à corrosão comprovada no teste de spray salino neutro de 96 h
- Longa duração comparativamente a outras alternativas económicas
- Design robusto, altamente fiável

CARACTERÍSTICA	EO ORIGINAL	PROVIA	MÉDIA DO MERCADO PÓS-VENDA*
Resistência à corrosão (horas)			
Fuga (cm³/min)			
Vida útil do produto			

* Produto alternativo médio de baixa especificação

Referência ProVia	Versão	Montagem	Boca de alimentação	Observações
PRO 527 001 0	simples	flange	M16×1,5	–
PRO 527 002 0	simples	flange	M22×1,5	–
PRO 527 004 0	simples	orifícios de montagem	M16×1,5	–
PRO 527 005 0	dupla	orifícios de montagem	M16×1,5	com válvula de retenção; com tampa de boca
PRO 527 006 0	dupla	orifícios de montagem	M16×1,5	sem válvula de retenção; com tampa de boca



PRO 527 001 0
PRO 527 002 0



PRO 527 004 0



PRO 527 005 0
PRO 527 006 0

Referências cruzadas da válvula de desbloqueio do reboque ProVia

Marca EO	Referência EO	Marca EO	Referência EO	Marca EO	Referência EO
PRO 527 001 0					
Benalu	605252200	Goldhofer	152092	Langendorf	1133254
FAYMONVILLE	01019	Haldex	352018001	LIEBHERR	10102276
Feldbinder	006675	Hendrickson	963/006/001/0	LOHR	A05021210
Fruehauf	A-71519M70-A11	KEMPF	2102005	Meiller	39004884 796892
Goldhofer	160191	Knorr-Bremse	AE4217 I136160 I136160AT	Neoplan	7133000
Hendrickson	963/001/012/0	KRONE	500945021	Nooteboom	1319581
KÄSSBOHRER	82851740000	Langendorf	1133255	Orthaus	495060
KEMPF	2102004	LECITRAILER	4110241	Otokar	A-IF0503
Knorr-Bremse	I136134	LOHR	A05020211	Samro	4001199
KRONE	500945418	Meiller	39004882 796890	Schmitz Cargobull	052190 1060742
Langendorf	1133253	Neoplan	7128000	Schwarz Müller	36006
LOHR	A05020209	Nooteboom	308063	Tirsan	21151103260
Nooteboom	308066	Orthaus	49501101000	Zorzi	1013171
Orthaus	495058	Otokar	A-IF0772	PRO 527 006 0	
Renault	5021170423	Samro	4000227	Haldex	352044001
Samro	4000009	Schmitz Cargobull	053010	Hendrickson	963/001/052/0
Schmitz Cargobull	050304	Schwarz Müller	9141	Knorr-Bremse	AE4230 I136128
Schwarz Müller	4629	Terex-Demag	32413640	Otokar	A-IF0944
VAN HOOL	637209540	Zorzi	1013065	Samro	4001059
Zorzi	6169370	PRO 527 005 0		Schmitz Cargobull	114017
PRO 527 002 0		Doll	7069646	Zorzi	1013165
Feldbinder	011626	FAYMONVILLE	7886		
Goldhofer	163623	Feldbinder	6916		
Knorr-Bremse	AE4232 I136133I	Goldhofer	164265		
KÖGEL	185055	Haldex	352044001 352045000 352045001		
Nooteboom	0308065	KÄSSBOHRER	21151103260 8283012000		
Schmitz Cargobull	50309	KEMPF	2102006		
Schwarz Müller	23740	Knorr-Bremse	AE4247 I136131		
PRO 527 004 0		KÖGEL	336490		
Benalu	605323000	KRONE	505812423 5812423/0		
FAYMONVILLE	1020				
Feldbinder	006712				
Fruehauf	A-FA4271-008				



CONTROLO DE TRAVAGEM ELETRÓNICO

SENSOR DE VELOCIDADE DA RODA • ELETROVÁLVULA DO MODULADOR ABS

ProVia™



SENSOR DE VELOCIDADE DA RODA

Um sensor de velocidade da roda (WSS) é um dispositivo concebido para ler a velocidade de rotação da roda de um veículo. O sistema monitoriza também o funcionamento adequado de um conjunto de funcionalidades, incluindo o desempenho dos travões, de forma a garantir a segurança do veículo. Os sensores de velocidade das rodas ProVia funcionam sem contacto e utilizam valores de tensão alterna, de modo a corresponderem às reais velocidades de rotação das rodas, passando a informação ao sistema eletrónico do veículo.

Características principais

- Um design de espira curta de torção garante uma produção reduzida de interferências para a ECU, evitando avarias
- Uma ligação frisada robusta entre a cabeça do sensor e o cabo
- Funcionamento fiável a temperaturas até 150 °C
- Montagem: dimensões de cabeça standard
- Interface: conectores de extremidade standard
- Intervalo de temperatura:
 - área de espira: -40 °C ... +200 °C
 - cabeça do sensor: -40 °C ... +150 °C
 - cabo do sensor: -40 °C ... +180 °C
 - conector de extremidade: -40 °C ... +80 °C



Sensor de velocidade da roda



Cabo de extensão ABS

CARACTERÍSTICA	EO ORIGINAL	PROVIA	MÉDIA DO MERCADO PÓS-VENDA*
Resistência da espira (Ohm)			
Tensão induzida (mV)			
Resistência de isolamento (Ohm)			

* Produto alternativo médio de baixa especificação



Sensor 90°



Sensor reto

Sensor de velocidade da roda ProVia

Produto	Código da ficha	Comprimento	Referência ProVia
		400 mm 1000 mm 1500 mm 2050 mm	PRO 032 000 0 PRO 032 001 0 PRO 032 002 0 PRO 032 003 0
		2050 mm	PRO 032 004 0
		1650 mm	PRO 032 005 0
		2675 mm	PRO 032 006 0
	A B	1940 mm 1400 mm	PRO 032 007 0 PRO 032 008 0
		350 mm 1700 mm 3000 mm	PRO 032 009 0 PRO 032 010 0 PRO 032 011 0
	A	1650 mm	PRO 032 012 0
	C	2675 mm	PRO 032 013 0
	A	4100 mm	PRO 032 014 0
	B	2650 mm	PRO 032 015 0
	A	1500 mm	PRO 032 016 0

Referências cruzadas do sensor de velocidade da roda ProVia

Marca EO	Referência EO	Marca EO	Referência EO	Marca EO	Referência EO
PRO 032 000 0		Mercedes-Benz	A0015426818 A0015427818 A0015427819 A0025422518	PRO 032 008 0	
DAF	1315698 1361393 1504951 1518724 1778552 1778554	Paccar	1529040	DAF	1862602 1869290
EvoBus	A0025423118	PRO 032 003 0		PRO 032 009 0	
IVECO	500070461 5801115879 9441032808	DAF	1505215 1518008	FAUN	99707007090
MAN	ZG005610007	EvoBus	A0015423118 A0015428718 A68054200418	KRONE	505820819
Mercedes-Benz	A0025423118 A15-0101	Hyundai	946007A050	MAN	N2255200060
Otokar	16N00-05728-BA	IVECO	5006010272	Renault	5021170124
Paccar	1361393 1504951 1778554	MAN	81271206117	Volvo	WA4410329050
Renault	5010604322 5021170121 5021170122	Mercedes-Benz	A0015423118 A0015428718	PRO 032 010 0	
Scania	1934568 1934570 2090021 2149659	Neoplan	81271206117	DAF	1400071 1506149
Solaris	1102905340	Paccar	1505215 1518008	EvoBus	A0019050400 A0065427618
PRO 032 001 0		Renault	5010422334	Ford	7C462B372AA
DAF	1504929 1506003	Scania	2090022	Hyundai	946007A500 946007A550
Ford	98CT2B372AA	Solaris	720387939	IVECO	42554824 504013848
Hyundai	946007A150	Tata Daewoo	3879500610	Mercedes-Benz	A0019050400 A0065427618
IVECO	4460000009	PRO 032 004 0		Nissan	479009X600
Paccar	1504929 1506003	DAF	1524828	Paccar	1400071 1505052
Renault	5010422332 5021170123	IVECO	41200560 41200561	Scania	2090024
Scania	1934569 2090023	Paccar	1524828	Solaris	1021400501
PRO 032 002 0		PRO 032 005 0		Volvo	21760204
EvoBus	A0015426818 A0015427818 A0025422518	Scania	1892051	PRO 032 011 0	
PRO 032 006 0		PRO 032 007 0		DAF	1518009 1531495
Scania		DAF	1850203 1862600 1870628	EvoBus	A0015423318 A0015428818 A0015428918 A0025422618 A0025423818
Scania		Mercedes-Benz	A0075427218	Mercedes-Benz	A0015423318 A0015428818 A0015428918 A0025422618 A0025423818

Marca EO	Referência EO	Marca EO	Referência EO	Marca EO	Referência EO
Paccar	1518009	PRO 032 014 0	Renault 21361881	Volvo	20509865
Solaris	920100080				21361884
					21361893
PRO 032 012 0				PRO 032 016 0	
Scania	1892057		Volvo 20509869	Renault	21296829
PRO 032 013 0		PRO 032 015 0			7421296829
			Renault 21361881	Volvo	21296829
Scania	1892058		Renault 21361893		

Cabos de extensão ABS ProVia



Produto	Comprimento	Referência ProVia
	1800 mm	PRO 537 018 0
	2300 mm	PRO 537 023 0
	3000 mm	PRO 537 030 0
	3800 mm	PRO 537 038 0
	4000 mm	PRO 537 040 0
	5100 mm	PRO 537 051 0
	6000 mm	PRO 537 060 0
	8000 mm	PRO 537 080 0
	10000 mm	PRO 537 100 0

Referências cruzadas de cabos de extensão ABS ProVia

Marca EO	Referência EO	Marca EO	Referência EO	Marca EO	Referência EO
PRO 531 018 0		Hyundai	10033431	Nooteboom	8815
Benalu	M058296	KÄSSBOHRER	7176020000		310020
CLAAS	8351830	KEMPF	2305503	Paccar	865699
DAF	1506061	KENWORTH	S449-712-018-0	PETERBILT	S449-712-018-0
FAYMONVILLE	13491	KÖGEL	341980	Renault	5021170141
FREIGHTLINER	TDAS4497120180		2341980	Scania	1912312
Fruehauf	CF371494	Langendorf	1110875	Schmitz Cargobull	51213
	M058296	LOHR	A05101394		7176020000
	MO58296	MACK	6300-4497120180	SHOWA AIRCRAFT	A8188-003500
Goldhofer	162653		8235-S4497120180	Utility Trailer	4497120180
Great Dane	40500255	MAN	N2255200064	VDL	20279117
Hendrickson	4497120180	Manac	981-128969-03		41156003
		MERITOR	S4497120180	Volvo	3093242

Marca EO	Referência EO	Marca EO	Referência EO	Marca EO	Referência EO
	WA4497120180 WAB4497120180				
PRO 531 023 0		Solaris	1102905320	Volvo	WA4497120300
Benalu	M058431	Tirsan	21150110041	PRO 531 038 0	
DAF	1505058	VDL	41156004	DAF	1505060
Doll	7029687	Volvo	WA4497120230	FREIGHTLINER	TDAS4497120380
FAYMONVILLE	8905	Zorzi	1070056	Fruehauf	1H312779603
Feldbinder	865 8865	PRO 531 030 0		Goldhofer	162654
FREIGHTLINER	TDAS4497120230	Benalu	M058318	Hendrickson	4497120380
Fruehauf	M058431 M05843101 M05843101	DAF	1505059	KÄSSBOHRER	7176022000 7788085000 1940(HENDRICKS)
Goldhofer	162657	Doll	7028007	KEMPF	2305525ALTERNATIV
Hendrickson	4497120230	FAYMONVILLE	1120	KENWORTH	S449-712-038-0
IVECO	9449712023	Feldbinder	63169	KRONE	5811313 58113130
KÄSSBOHRER	21150110041	Fruehauf	M059318	Langendorf	1110879
KEMPF	2305020 2305020ALTERNATIV	Goldhofer	163625	LIEBHERR	10010262
KENWORTH	S449-712-023-0	KÄSSBOHRER	21150110007	LOHR	A05101304
KÖGEL	341981	KODAIRA INDUSTRIAL	VS70000133	MACK	6300-4497120380 8235-S4497120380
KRONE	5818310 58183100 505818310	KÖGEL	341982	MAN	N2255200065
Langendorf	1110876	KRONE	5811094 58110940 505811094	MERITOR	S4497120380
LIEBHERR	10010261	Langendorf	1110877	NIPPON FRUEHAUF	7385-267
Meiller	79684270112650	LIEBHERR	104000106 502664408 502815701	NIPPON TREX	924301-00123
MERITOR	S4497120230	LOHR	4497120300	Nooteboom	310021 1529250
Neoplan	7173023	MAN	N2955010109	Paccar	1505060
Nooteboom	310023 1552750	Meiller	79684339017403	PETERBILT	S449-712-038-0
Orthaus	508068 50809802300	NIPPON TREX	924301-00122	Renault	5021170144
Otokar	AIF0637	Orthaus	508070	Scania	1912313
Paccar	1505058	Otokar	AIF0840	Schmitz Cargobull	51214 4497120380 7176022000 7788085000 SO51214
PETERBILT	S449-712-023-0	Paccar	1505059	Schwarz Müller	33684
Renault	5021170142	Renault	5021170143	TEREX	2153412
Scania	1788951	Scania	1738452	Tirsan	21150110011
Schmitz Cargobull	51276 53996 4497120230	Schmitz Cargobull	51276 SO51276 T2004493	VAN HOOL	10544069
		Schwarz Müller	34254	Volvo	3095724 WAB4497120380
		SHOWA AIRCRAFT	A8188-012300	Zorzi	6106028
		Tirsan	21150110007		
		VAN HOOL	10522033		

Marca EO	Referência EO	Marca EO	Referência EO	Marca EO	Referência EO
PRO 531 040 0					
DAF	867636	Nooteboom	2008950 3311373	KÖGEL	332398
FAYMONVILLE	82016	Orthaus	50809805100	Langendorf	1110884
Feldbinder	8864	Paccar	1505061	LIEBHERR	502663508
IVECO	5801110953	PETERBILT	S449-712-051-0	Neoplan	7173080
KEMPF	2305525	Renault	5021170145	Nooteboom	15502 1077834
KÖGEL	330417	SAF	5400012800	Paccar	867637
Langendorf	1110880	Scania	1784591	Scania	1784592
Meiller	79684470121992	Schmitz Cargobull	51368 4497120510 7176023000 7788086000 S051368	Schwarz Müller	35268
Paccar	867636	Schwarz Müller	33869	PRO 531 100 0	
Scania	2091317	Tirsan	21150110010	Alexander Dennis	65387712
Schmitz Cargobull	1BREMSE0201	VAN HOOL	10545601	DAF	871383
Volvo	WA4497120400	Volvo	8065627 WAB4497120510	FAYMONVILLE	8908
PRO 531 051 0		Wabash National	11400191-03	Feldbinder	8836
DAF	1505061	PRO 531 060 0		Goldhofer	163540
Doll	7040303	DAF	1505062	Hüffermann	6BA0010004
FAYMONVILLE	8917	FAYMONVILLE	8906	KÄSSBOHRER	21150110009
Feldbinder	854 8854	Feldbinder	8860	KEMPF	2305520
FREIGHTLINER	TDAS4497120510	Goldhofer	163541	KÖGEL	339637
Goldhofer	162655	KÖGEL	328454 3284540	KRONE	5811098 58110980 505811098
Hendrickson	4497120510	Langendorf	1110882	Langendorf	1110886
Irizar	8015554	LIEBHERR	502663608	LOHR	A05101315
KÄSSBOHRER	7176023000 7788086000 21150110010	Meiller	79684639019947	MERITOR	S4497121000
KENWORTH	S449-712-051-0	Otokar	16N0803778AA	NIPPON TREX	924301-00126
KÖGEL	330419	Paccar	1505062	Nooteboom	1599220 3311371
KRONE	5811089 58110890	Scania	2091318	Orthaus	508075 50809810002
Langendorf	1110881	Volvo	WA4497120600	Paccar	871383
LIEBHERR	5010086 10167900 502663708	PRO 531 080 0		Scania	1738453
LOHR	4497120510	DAF	867637	Schmitz Cargobull	52144 SO52144
MACK	6300-4497120510 8235-S4497120510	Doll	7055990	Schwarz Müller	33862
Meiller	79696139004922	FAYMONVILLE	8907	Tirsan	21150110009
MERITOR	S4497120510	Feldbinder	61392	Trolley Boats LLC	4497121000
NIPPON FRUEHAUF	7835-389	Goldhofer	163639	VAN HOOL	10574059
		KEMPF	2305508	Volvo	WA4497121000

ELETROVÁLVULA DO MODULADOR ABS

A eletroválvula do modulador ABS foi concebida para aumentar, reduzir ou manter a pressão necessária nos cilindros dos travões de um veículo durante o processo de travagem. Aumenta a segurança geral do veículo e melhora a eficiência dos respetivos travões, para otimizar o desempenho.

Características principais

- Pressão máxima 13 bar
- Classe de proteção III VDE 0580
- Função de restrição da pressão do reboque
- Por isso, a função de travagem emergência é realizada através do BBA e é controlada pelo ABS
- Garante o mais elevado padrão de segurança nos sistemas de travagem EBS de reboques



CARACTERÍSTICA	EO ORIGINAL	PROVIA	MÉDIA DO MERCADO PÓS-VENDA*
Resistência à corrosão (horas)			
Fuga (cm ³ /min) após o teste de resistência			
Vida útil			

* Produto alternativo médio de baixa especificação

Referência ProVia	Pressão máx. de trabalho	Resistência	Tensão	Corrente nominal	Boca 1	Boca 2
PRO 472 001 0	13 bar	IP69K DIN 40050 Bl.8	24 V CC	≤1,65	M22 x 1,5 JED-388	M22 x 1,5 JED-388
PRO 472 002 0	13 bar	IP69K DIN 40050 Bl.9	24 V CC	≤1,65	M22 x 1,5 JED-152	M22 x 1,5 JED-152

NOVO

Referências cruzadas da eletroválvula do modulador ABS ProVia

Marca EO	Referência EO	Marca EO	Referência EO	Marca EO	Referência EO
PRO 472 001 0					
Alexander Dennis	6575332	Mercedes-Benz	44296544 5010143058 81524526038 A0044296544	HYUNDAI	594207F000
Ashok Leyland	445332075			IRISBUS	41027224 4460000008
CNHTC	AZ87355000100 WG90003605151 WG90003605152 WG9000360515/1	MERITOR	S4721950160	IRIZAR	8015515
DAF	1304635 1505210 1524831	Neoplan	81524526019	IVECO	1079666 41027224 41211070 42070065 42123220 42542734 4460000008 5801091133 E4460000008
ERF	4082200	Nissan	464139X401		
EvoBus	A0044296544	Paccar	1505210 1524831		
FAW	355031050A	PETERBILT	S472-195-016-0		
Foton	1417135900001 1419335676004 1612135900002 H0356D02001A0 H4356D02001A0 L0356012003A0	Renault	44296544 5010143058 81524526038	KENWORTH	S472-195-018-0
HINO	899960117A	Scania	1453761 1934974 1934978	KIA	OK87T43802
Irisbus	41211070 5006034256 5006143405	Shaanxi	DZ95189583020	KING LONG	235600020 35A0350010
IVECO	125726 41027224 41211070 42070065 42123220 42542734 5006034256 5006143405 9472195055	UD Trucks	464139X401	LIEBHERR	502666708
		VDL	20252300	MACK	6300-4721950180 8235-54721950180
KENWORTH	S472-195-016-0	Volvo	WA4721950160 WAB4721950160	MERITOR	S4721950180
Leyland DAF	1304635 ABRA143 ABRD758	PRO 472 002 0		OTOKAR	13C0008804AA
MACK	6300-4721950160	ALEXANDER DENNIS	6538771 6576932 6579421 6579422	PACCAR	1504901
MAN	4082200 44296544 4721950160 5010143058 81524525019 81524526019 81524526038 ZG110050007	ASHOK LEYLAND	445332007	PETERBILT	S472-195-018-0
		CNHTC	WG9718360002 WG97183600021 WG9718360002/1	SCANIA	1376793 1453761 1518589 1934975
		DAEWOO	3453401300	SCHWARZMÜLLER	12992
		DAF	1504901	SHAANXI	61223550112 DZ9100580213
		FAUN	99707006699	SOLARIS	1102963200
		FAW	35503156S S35503156S	TEREX	132412
		FELDBINDER	7292	VAN HOOL	10674229
		FORD	YC442C219AA	VDL	28210607900
		FOTON	1106935600030 1106936800030 1417135900001	VOLVO	1079666 41027224 41211070 42070065 42123220 42542734 WAB4721950180
		FREIGHTLINER	TDAS4721950180	YUTONG	355000017



SUSPENSÃO PNEUMÁTICA CONTROLADA ELETRONICAMENTE

ELETROVÁLVULA ECAS • SENSOR DE ALTURA ECAS



ELETROVÁLVULA ECAS

Na suspensão pneumática controlada eletronicamente, a eletroválvula é a interface entre os sinais de saída eletrônicos da unidade de controlo eletrónica e os sinais de atuação pneumática para os folios da suspensão pneumática.

Características principais

- Intervalo de temperatura: -40 °C a +80 °C
- Pressão de trabalho: 5 – 13 bar
- Interface: tipo de ligação elétrica, tipo de ligação pneumática, posição dos parafusos de montagem
- Todas as versões (exceto PRO 412 004 0 e PRO 412 005 0) com silenciador
- Rosca da boca M22×1.5 de acordo com a norma Voss 230
- Conectores com pinos elétricos de acordo com a norma DIN 72585



CARACTERÍSTICA	EO ORIGINAL	PROVIA	MÉDIA DO MERCADO PÓS-VENDA*
Fuga -40 °C (cm³/ min)			
Fuga +80 °C (cm³/ min)			
Vida útil do produto			

* Produto alternativo médio de baixa especificação

Eletroválvula ECAS ProVia

Referência ProVia	Aplicação	Ligação elétrica	Observações
PRO 412 000 0	Controlo de 2 pontos do eixo traseiro (2 sensores de altura)	1 baioneta DIN 72585-A1-4.1-Sn/K2	• Silenciador na boca 3
PRO 412 001 0	Controlo de 2 pontos do eixo traseiro (2 sensores de altura)	1 baioneta DIN 72585-A1-4.1-Sn/K2	• Silenciador na boca 3 • Boca 21 fechada
PRO 412 002 0	Controlo de 1 ponto do eixo traseiro (1 sensor de altura)	1 baioneta DIN 72585-A1-4.2-Sn/K1	• Aceleração transversal • Silenciador na boca 3
PRO 412 003 0	Controlo de 1 ponto do eixo dianteiro (1 sensor de altura)	1 baioneta DIN 72585-A1-3.6-Sn/K2	• Aceleração transversal • Ventilada via válvula do eixo traseiro • Silenciador na boca 3
PRO 412 004 0	Controlo de 1 ponto do eixo dianteiro (1 sensor de altura)	1 baioneta DIN 72585-A1-2.1-Sn/K2	• Aceleração transversal • Ventilada via válvula do eixo traseiro
PRO 412 005 0	Controlo de 1 ponto do eixo dianteiro (1 sensor de altura)	1 baioneta DIN 72585-A1-3.6-Sn/K2	• Aceleração transversal • Ventilada via válvula do eixo traseiro

Referência ProVia	Aplicação	Ligação elétrica	Observações
PRO 412 006 0	Eixo dianteiro em autocarros	1 baioneta DIN 72585-A1-3.6-Sn/K2	<ul style="list-style-type: none"> • Função de kneeling • Função de ventilação integrada
PRO 412 007 0	Eixo dianteiro em autocarros	1 baioneta DIN 72585-A1-4.1-Sn/K2	<ul style="list-style-type: none"> • Silenciador na boca 3
		1 baioneta DIN 72585-A1-3.6-Sn/K2	<ul style="list-style-type: none"> • Função de kneeling
		1 baioneta DIN 72585-A1-4.2-Sn/K2	<ul style="list-style-type: none"> • Silenciador na boca 3

Referências cruzadas da eletroválvula ECAS ProVia

Marca EO	Referência EO	Marca EO	Referência EO	Marca EO	Referência EO
PRO 412 000 0		Langendorf	1111648	YUTONG	350601075
EvoBus	A0003278525	Leyland DAF	1302682	PRO 412 002 0	
Hyundai	558028KZZ0		1343254	Alexander Dennis	AB4729000550
Kia	558028KZZ0		ABRA180	Ashok Leyland	442562004
Mercedes-Benz	0003278525		ABRB811	DAF	1343255
PRO 412 001 0		LOHR	F00257376		1304587
Alexander Dennis	661657	MAN	81259026146	Doll	7055976
	AB4729000530		81259026239		7088657
	ABA0003276825		2Z0607361G	FAW	2941605-55A
			N2259026006	FAYMONVILLE	14177
Daewoo	3425002880	Mercedes-Benz	A0003276725	Feldbinder	1042813
DAF	1302682		4810123666446		083184
	1343254	Neoplan	1101016529	Goldhofer	165646
	1505294		81259026146	Irisbus	41211012
	1506180		81259026239	Isuzu	1825639780
E.R.F.	81259026146	Orthaus	495068	IVECO	41211012
EvoBus	A0003276725	Renault	5010143096	KÄSSBOHRER	21145210032
FAYMONVILLE	13769		5010422345		21150110028
Ford	4C463038AA	Scania	1383956	Kinglong	29Y11-45020
Foton	1618029600001		1934983	KÖGEL	339077
Hyundai	559507K700		1934990	KRONE	5813398
Irisbus	41211013	Schmitz Cargobull	1023612		505820672/0
	500310195	Schwarzmüller	36833	Langendorf	1111649
Irizar	8015530		1021402002	Leyland DAF	1304587
Isuzu	1825637130	Solaris	41343254		ABRA090
IVECO	41211013		759000177		ABRB810
	500310195	VDL Bus	28220102600	LOHR	F00295081
Kinglong	29Y11-45025		20707211	MAN	81259026145
KRONE	505820513	VW	2Z0607361F		

Marca EO	Referência EO	Marca EO	Referência EO	Marca EO	Referência EO
	81259026238	PRO 412 004 0		EvoBus	A0003279725
	81259029145	Mercedes-Benz	A0003278425	Foton	1618029600001
	N2259026005	PRO 412 005 0		Irizar	8015529
Meiller	798307/70009948	Doll	7093146	MAN	2Z0601361F
	798857/70193564	E.R.F.	81259026144	Mercedes-Benz	A0003279725
Neoplan	81259026145	Goldhofer	168923	Shaanxi	6180J-3629112
Nooteboom	16062	Hyundai	558018R900	VDL Bus	41150130
	3478624	Irisbus	41211011		759000174
Renault	5010457434	IVECO	41211011	VW	2Z0601361G
Scania	1934984	Kia	558018R900	YUTONG	3506-01316
	1934991	KRONE	5813774	PRO 412 007 0	
Schmitz Cargobull	1066451		505821128	Hyundai	558018KZZO
	052540	MAN	81259026144	KRONE	5813774
	INS033-0018		81259029144		5813774/1
Schwarzmüller	38091	Renault	4729000540	MAN	81259026144
	93651		5010143097		81259026230
Tirsan	21145210032		5010457151		81259029144
	21150110028	Volvo	20734168	Neoplan	81259026230
VDL Bus	9116823	PRO 412 006 0		Renault	5010143097
Volvo	20707214	Alexander Dennis	662174		
PRO 412 003 0		DAF	1150130		
MAN	81259026237		1525422		
	82259026237				
Neoplan	81259026237				

Substituição de válvulas ECAS1 por válvulas ECAS3 ProVia

Uma troca sem problemas de uma válvula ECAS1 para uma válvula ECAS3 requer kits de reparação específicos. Necessitaria de até 3 kits de reparação para garantir a integração adequada da válvula ECAS3 no sistema ECAS de um veículo. Os tipos de kits de reparação são apresentados abaixo, agrupados pela respetiva função.

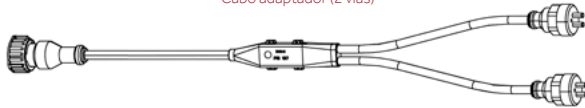
Ligação da eletroválvula

Os kits de reparação são utilizados para permitir a transição de um tipo solenoide simples M27 (ECAS1) para solenoides tipo baioneta DIN (ECAS3).

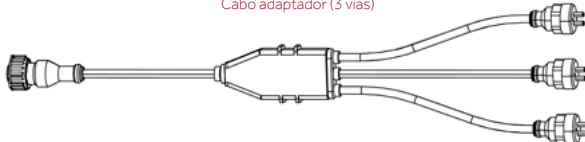
894 601 134 2
Cabo adaptador (1 via)



472 880 929 2
Cabo adaptador (2 vias)



472 880 928 2
Cabo adaptador (3 vias)



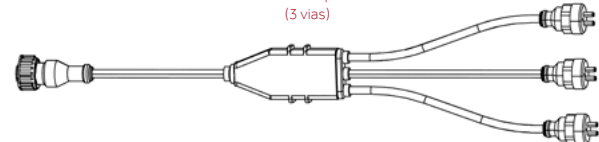
472 880 930 2
3 cabos: 1× cabo adaptador (1 via)



1× cabo adaptador
(2 vias)



1× cabo adaptador
(3 vias)



Ligação elétrica

Os kits de reparação garantem a ligação à boca elétrica correta.

O kit de reparação 894 601 161 2 funciona como extensão e configura as atribuições dos pinos de forma correta.

O kit de reparação 472 880 931 2 - sem extensão - também converte a atribuição dos pinos numa tomada.

894 601 161 2
Adaptador (cabo de extensão)



472 880 931 2
Adaptador (cabo de extensão e atribuição dos pinos)



Ligação Voss

Versões ECAS1 específicas têm uma boca de alimentação pneumática M16×1,5 Voss enquanto as ECAS3 estão equipadas com uma boca Voss M22×1.5. Os kits de reparação permitem uma redução de M22×1.5 para M16×1.5 e garantem estanqueidade. Pode ser utilizada a ligação pneumática existente do veículo.

472 880 932 2
Adaptador Voss, 2× O-ring
(M22×1.5/ M16×1.5), anilha



472 880 933 2
Adaptador Voss, O-ring (M22×1.5)

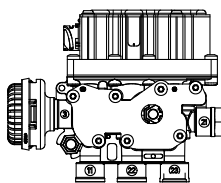


Ligação pneumática

Válvulas ECAS1 específicas têm roscas métricas standard em todas as bocas de ar enquanto todas as válvulas ECAS3 têm roscas de conectores métricas Voss. No caso destas válvulas, é necessário utilizar o kit de reparação 472 900 931 2 para tornar a ligação de ar estanque.

472 900 931 2
4× O-ring



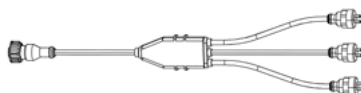


Substituição de válvulas ECAS1 por válvula ECAS3 ProVia PRO 412 001 0

PRO 412 001 0 a utilização dos kits de reparação abaixo permite substituir as referências cruzadas EO apresentadas.



472 880 928 2
Cabo adaptador (3 vias)



472 880 928 2
Cabo adaptador (3 vias)

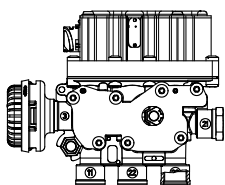


472 900 931 2
4× O-ring



472 900 931 2
4× O-ring

Marca EO	Referência EO	Marca EO	Referência EO	Marca EO	Referência EO
Alexander Dennis	AB4729000010	DAF	1505290	DAF	1518917
DAF	1249402		1505292	Irisbus	41003307
	1506152	EvoBus	8241562000	Iveco	41003307
	1505291R	MAN	81259026117		
	1506179	Neoplan	81259026117		
	527488	Paccar	1505290		
EvoBus	82416830000		1505292		
	A0003276225	SCANIA	1105670		
Faymonville	3545				
Irisbus	97106463				
	U401907801				
Langendorf	1111646				
MAN	1169000				
	81259026154				
Mercedes-Benz	A0003276225				
Neoplan	11016528				
	102140300				
	81259026154				
Paccar	1505291R				
Renault	5021170199				
SCANIA	1934986				
	2089751				
VDL Bus	1249402				
	41249402				



Substituição de válvulas ECAS1 por válvula ECAS3 ProVia PRO 412 002 0

PRO 412 002 0 a utilização dos kits de reparação abaixo permite substituir as referências cruzadas EO apresentadas.



472 880 929 2
Cabo adaptador (2 vias)



472 880 929 2
Cabo adaptador (2 vias)



472 900 931 2
4× O-ring



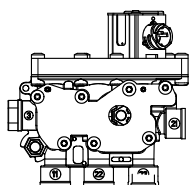
472 900 931 2
4× O-ring

Marca EO	Referência EO	Marca EO	Referência EO	Marca EO	Referência EO
DAF	1249319 1518916	Goldhofer	164786	Irisbus	41003310
Feldbinder	11594	MAN	81259026132	Iveco	41003310
Kögel	324471	Meiller	39004927 796967		
Krone	505810491/0	Neoplan	81259026132		
MAN	1168275 81259026155	Schmitz	050703		
Neoplan	81259026155				
Paccar	ACHE898				
Renault	5010235153				
SCANIA	1347572 1934988				
Schmitz	051347				
VDL Bus	1249319 41249319				



472 880 931 2
Adaptador (cabo de extensão e atribuição dos pinos)

Marca EO	Referência EO
DAF	1506181
SCANIA	1934993

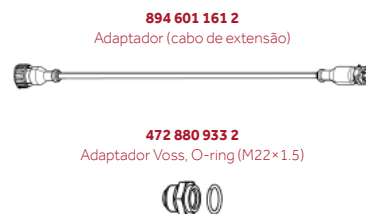


Substituição de válvulas ECAS1 por válvula ECAS3 ProVia PRO 412 005 0

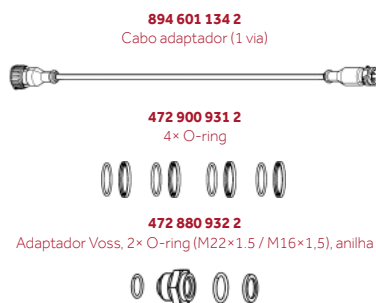
PRO 412 005 0 a utilização dos kits de reparação abaixo permite substituir as referências cruzadas EO apresentadas.



472 880 933 2
Adaptador Voss, O-ring (M22x1.5)



Marca EO	Referência EO	Marca EO	Referência EO	Marca EO	Referência EO
EvoBus	A0003276325	Neoplan	81259026144	Renault	5010422018
Irisbus	U401907802				
Kögel	325209				
Krone	505810492 5810492				
MAN	81259026144				
Mercedes-Benz	A0003276325				
Neoplan	102140210				
SCANIA	1934989				



Marca EO	Referência EO	Marca EO	Referência EO
Irisbus	41003308	EvoBus	8241563000
Iveco	41003308	MAN	1213753 81259026113
		Neoplan	11016526 102140200 81259026113
		Renault	5810112384
		Schmitz	50704

SENSOR DE ALTURA ECAS

Na suspensão pneumática controlada eletronicamente (ECAS), um sensor de altura, ligado ao seu eixo através de um braço de alavanca, monitoriza a distância entre o eixo e a carroçaria do veículo e reporta à ECU através do cabo do sensor.

Este é o ponto inicial no processo de controlo eletrónico da estabilidade de camiões.

Características principais

- Movimento rotativo preciso da armadura
- Adaptado para trabalhar em qualquer lado do veículo
- Disponíveis três versões de alavanca em cruz e uma versão de alavanca reta
- Tensão de alimentação: IMPULSO 8 – 16 V CC
- Consumo de corrente: máx. 90 mA
- Ligação elétrica: baioneta ISO 15170
- Intervalo de temperatura: -40 °C a +80 °C
- Proteção de acordo com ISO 20653: IP 6K9K



Referência ProVia	Tipo de alavanca	Tolerância da curva de características
PRO 412 030 0	Alavanca reta	–
PRO 412 031 0	Alavanca em cruz	$t_{+50^\circ} - t_{0^\circ} = 150 \pm 8 \mu s$
PRO 412 032 0	Alavanca em cruz	$t_{+50^\circ} - t_{0^\circ} = 146 \pm 4 \mu s$
PRO 412 033 0	Alavanca em cruz	$t_{+50^\circ} - t_{0^\circ} = 142 \pm 8 \mu s$

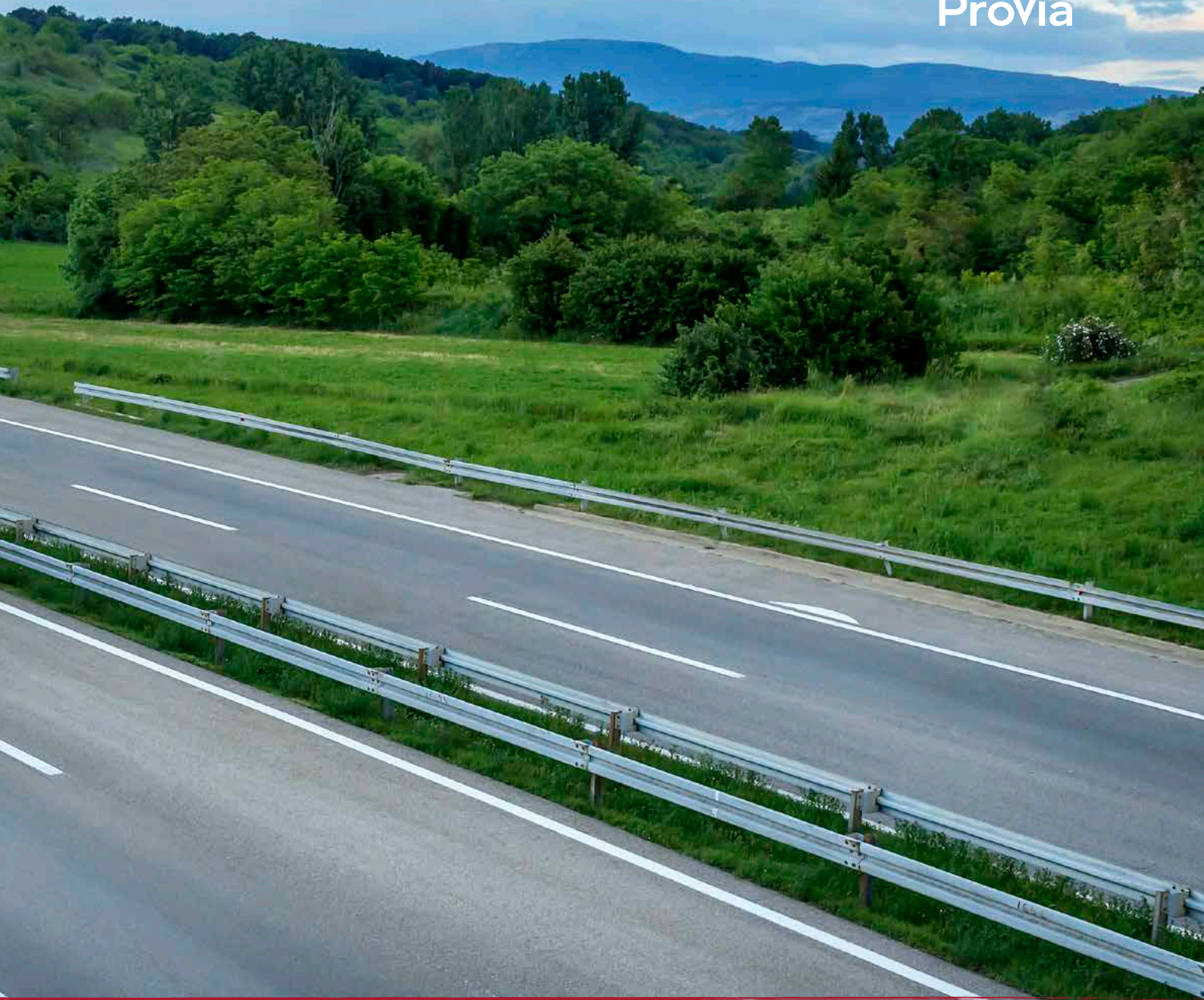
Referências cruzadas de sensor de altura ECAS ProVia

Marca EO	Referência EO	Marca EO	Referência EO	Marca EO	Referência EO
PRO 412 030 0		Nooteboom	3478622	FAW	3614315-Y671/A
Alexander Dennis	662172	Otokar	A-IF2063	Hyundai	558508D000
DAF	1365935	Paccar	1365935	Irisbus	41200708
Doll	7119045	Renault	5010422344	IVECO	41200708
FAYMONVILLE	214004	Scania	1495828 1934584 2099046	Kia	558508D000
Irizar	8015544	Schmitz Cargobull	1055349	MAN	81259370040
IVECO	M78121482	Schwarz Müller	86461	Mercedes-Benz	A0025426718
KÄSSBOHRER	21151103152	Tirsan	21151103152	Scania	1448082 1934585
KÖGEL	6503143/0	VDL Bus	262643 2026243 759000181	PRO 412 032 0	
KRONE	515005712	Volvo	WA4410501000	EvoBus	A0035422618
Langendorf	1273177	PRO 412 031 0		Mercedes-Benz	0035422618
LECITRAILER	4501002	CNHTC	WG9925715101/1	Paccar	1528811
Leyland DAF	1365935 ABRA506	Daewoo	3425002890	Scania	1934586
LOHR	A05101487	DAF	1524843	PRO 412 033 0	
Meiller	798385/70182397	EvoBus	A0025426718	MAN	81259370040
NATO	6695123889365			Neoplan	81259370040



LIGAÇÃO DO REBOQUE

SERPENTINAS E TUBOS • CABEÇA DE ACOPLAMENTO • ACESSÓRIOS ELÉTRICOS



SERPENTINAS E TUBOS

As serpentinas ProVia são aplicadas em sistemas de travões pneumáticos como ligação flexível entre o veículo trator e o semirreboque.

Características principais



- Uma serpentina multicamadas
- A camada exterior de PA12 proporciona resistência a fatores de risco específicos e funciona como indicador de desgaste
- Complexidade reduzida, uma vez que as versões ProVia são compatíveis com uma vasta gama de sistemas EO
- Peça resistente às dobras para evitar danos na espira
- Adaptadores em latão
- Intervalo de temperatura: de -40 °C a +100 °C
- Todos os tubos ProVia cumprem a norma ISO7628
- Além disso, as serpentinas são certificadas de acordo com a ISO7375

CARACTERÍSTICA	EO ORIGINAL	PROVIA	MÉDIA DO MERCADO PÓS-VENDA*
Material da estrutura			
Resistência química			
Intervalo de temperatura (°C)			
Proteção da superfície dos adaptadores			
Flexibilidade			

* Produto alternativo médio de baixa especificação

Serpentinas

Norma: ISO 7375 / ISO 7628
Comprimento de trabalho: 4 m

Cor: Preto, tamanho: 12×1,5 mm
Pressão máx. de funcionamento: 10 bar

Referência ProVia	Adaptadores	Cor da proteção contra dobras
PRO 711 056 0	M16×1,5 macho / M16×1,5 macho	Vermelho
PRO 711 057 0	M16×1,5 macho / M16×1,5 macho	Amarelo
PRO 711 058 0	M22×1,5 macho / M22×1,5 macho	Vermelho
PRO 711 059 0	M22×1,5 macho / M22×1,5 macho	Amarelo
PRO 711 060 0	M16×1,5 macho / M18×1,5 fêmea	Vermelho
PRO 711 061 0	M16×1,5 macho / M18×1,5 fêmea	Amarelo
PRO 711 062 0	M18×1,5 fêmea / M18×1,5 fêmea	Vermelho
PRO 711 063 0	M18×1,5 fêmea / M18×1,5 fêmea	Amarelo

Tubos retos

Norma: ISO 7628

Cor: Preto

Comprimento de trabalho: 25 m Pressão máx. de funcionamento: 12,5 bar

Referência ProVia	Tamanho
PRO 251 106 6	6×1,0 mm
PRO 251 108 6	8×1,0 mm
PRO 251 110 6	10×1,0 mm
PRO 251 112 6	12×1,5 mm
PRO 251 115 6	15×1,5 mm

CABEÇA DE ACOPLAMENTO

Permite a ligação pneumática entre um camião e um reboque. Permite ligar duas linhas separadas de alimentação e controlo, evitando um acoplamento incorreto.

Generalidades

- Norma de desempenho ISO 1728
- Design simplificado do corpo, resistente a condições climáticas difíceis
- Cobertura resistente de proteção contra o pó



Camião

- Automático
- M16×1,5
- Linha de alimentação + assistência
- Amarelo + Vermelho
- Com válvula

Reboque

- Norma
- M16×1,5
- Linha de alimentação + assistência
- Amarelo + Vermelho

CARACTERÍSTICA	EO ORIGINAL	PROVIA	MÉDIA DO MERCADO PÓS-VENDA*
Endurecimento			
Vida útil do produto (ciclos de acoplamento/desacoplamento)			
Vida útil (com pressão e sem pressão)			
Resistência à corrosão (horas)			
Fuga +80°C (cm³/ min)			

* Produto alternativo médio de baixa especificação

Referência ProVia	Tipo de veículo	Norma	Cobertura	Boca	Observações
PRO 200 221 0	Trator	ISO 1728	Vermelho	M16×1,5	com válvula
PRO 200 222 0	Trator	ISO 1728	Amarelo	M16×1,5	com válvula
PRO 200 021 0	Reboque	ISO 1728	Vermelho	M16×1,5	fluxo livre
PRO 200 022 0	Reboque	ISO 1728	Amarelo	M16×1,5	fluxo livre

ACESSÓRIOS ELÉTRICOS

A gama de acessórios elétricos ProVia oferece uma seleção completa de soluções para a ligação entre camião e reboque. A gama ProVia inclui tomadas, fichas, cabos adaptadores e cabos de 7 e 15 polos.

Características principais

- Compatíveis com ABS (5 polos) e EBS (7 polos)
- Cabo adaptador que permite a ligação de 15 polos a 2x 7 polos
- Tomadas com roscas e clara identificação dos pinos, sem necessidade de ferramentas especiais para a instalação
- **Cabos:** 3,5 m de comprimento de trabalho; proteção contra dobras; fabricados em poliuretano robusto
- **Tomadas:** terminais com parafusos e codificação por cores para uma fácil ligação
- **Fichas:** protegidas por vedante
- Toda a gama de acessórios elétricos ProVia tem certificação ADR/GGVS
- Intervalo de funcionamento de -40 °C a +80 °C
- Cabo enrolado ABS/EBS 7 polos, tomada de 7 pinos e ficha de 7 polos, em cumprimento da norma ISO 7638
- Cabo enrolado de 15 polos, cabo adaptador, tomada de 15 pinos e ficha de 15 polos, em cumprimento da norma ISO 12098



CARACTERÍSTICA	EO ORIGINAL	PROVIA	MÉDIA DO MERCADO PÓS-VENDA*
Intervalo de temperatura (°C)			
Comprimento máximo da extensão			
Diâmetro da espira			
Número de espiras			

* Produto alternativo médio de baixa especificação

Cabos enrolados

Referência ProVia	PRO 531 000 0	PRO 531 001 0	PRO 531 002 0
Produto			
Descrição	Cabo enrolado ABS/EBS 7 polos	Cabo enrolado 15 polos	Adaptador enrolado 15 polos para 2x 7 polos
Tensão (V)	24 V	24 V	24 V
Número de espiras	29 ±2	26 ±2	36 ±2
Material de revestimento da espira	PU	PU	PU
Cor da espira	preto	preto	preto
Diâmetro da espira	50 ±5	60 ±5	40 ±5
Comprimento de trabalho	3,5 m	3,5 m	3,5 m
Extensão do cabo permitida	4,0 m	4,0 m	4,0 m
Secções transversais condutoras	3x 1,5 mm ² + 2x 4 mm ² + 2x 1,5 mm ²	3x 2,5 mm ² + 10x 1,5 mm ² + 2x 1,5 mm ²	6x 1,0 mm ² + 1x 1,5 mm ²
Intervalo de temperatura	-40 °C a +80 °C	-40 °C a +80 °C	-40 °C a +80 °C
Cor da proteção contra dobras	vermelho	azul	preto
Certificações	ISO 7638, ISO 4091, GGVS/ADR	ISO 12098, ISO 4091, GGVS/ADR	ISO 12098, ISO 4091, GGVS/ADR

Fichas e Tomadas

Referência ProVia	PRO 531 000 2	PRO 531 001 2	PRO 531 010 2	PRO 531 011 2
Produto				
Descrição	Tomada ABS/EBS 7 pinos	Tomada 15 pinos	Ficha ABS/EBS 7 polos	Ficha 15 polos
Tensão (V)	24 V	24 V	24 V	24 V
Intervalo de temperatura	-40 °C a +80 °C	-40 °C a +80 °C	-40 °C a +80 °C	-40 °C a +80 °C
Tipo de montagem dos pinos	roscado	roscado	roscado	roscado
Codificação por cores	✓	✓	✓	✓
Certificações	ISO 7638, ISO 4091, GGVS/ADR	ISO 12098, ISO 4091, GGVS/ADR	ISO 7638, ISO 4091, GGVS/ADR	ISO 12098, ISO 4091, ADR/GGVS



LISTA DE ÍNDICES, LISTA DE REFERÊNCIAS CRUZADAS

ÍNDICE POR NOME DE PEÇA PROVIA • ÍNDICE POR REFERÊNCIA
PROVIA • REFERÊNCIA E O REFERÊNCIA PROVIA



Listas de índices, lista de referências cruzadas

Índice por nome de peça ProVia

Nome de peça ProVia	Página	Nome de peça ProVia	Página	Nome de peça ProVia	Página
Eletroválvula do modulador ABS.....	86	Atuador de travagem de duplo diafragma.....	24	Válvula de proteção de 4 circuitos.....	43
Secador de ar	36	Sensor de altura ECAS.....	97	Válvula de relé de emergência.....	74
Unidade de processamento de ar	38	Eletroválvula ECAS.....	90	Válvula de relé	71
Câmara de travão.....	10	Acessórios elétricos.....	102	Válvula de controlo de altura manual.....	56
Pastilhas de travão.....	29	Válvula do travão de pé.....	66	Atuador de travagem.....	18
Válvula niveladora da cabina.....	54	Válvula de travão de estacionamento.....	67	Válvula de desbloqueio do reboque.....	76
Filtro.....	41	Elemento de aquecimento.....	40	Sensor de velocidade da roda.....	80
Válvula niveladora do chassis.....	52	Válvula de multiproteção.....	42		
Servoembraiagem.....	60	Válvula de emergência de desbloqueio de estacionamento.....	69		
Serpentinas e tubos.....	100	Atuador da embraiagem pneumática.....	62		
Cabeça do compressor.....	48	Válvula limitadora de pressão.....	44		
Cabeça de acoplamento.....	101				

Índice por referência ProVia

Referência ProVia	Página	Referência ProVia	Página	Referência ProVia	Página
340 175 000 2.....	30	PRO 000 007 0.....	25	PRO 011 005 0.....	72
340 195 000 2.....	30	PRO 000 008 0.....	25	PRO 011 006 0.....	72
340 225 000 2.....	30	PRO 000 009 0.....	25	PRO 011 007 0.....	72
340 319 001 2.....	30	PRO 000 010 0.....	25	PRO 011 008 0.....	72
340 319 003 2.....	30	PRO 000 011 0.....	25	PRO 011 009 0.....	72
340 319 004 2.....	30	PRO 000 012 0.....	25	PRO 015 004 0.....	45
340 319 005 2*.....	30	PRO 000 013 0.....	25	PRO 015 005 0.....	45
340 319 006 2*.....	30	PRO 000 017 0.....	25	PRO 015 026 0.....	45
340 322 000 2.....	30	PRO 000 018 0.....	25	PRO 015 068 0.....	45
340 901 050 2.....	30	PRO 006 001 0.....	52	PRO 015 072 0.....	45
340 901 060 2.....	30	PRO 006 002 0.....	52	PRO 015 073 0.....	45
340 901 061 2.....	30	PRO 006 003 0.....	52	PRO 015 512 0.....	45
340 901 070 2.....	30	PRO 006 004 0.....	52	PRO 032 000 0.....	81
340 901 071 2.....	30	PRO 007 001 0.....	54	PRO 032 001 0.....	81
340 901 072 2.....	30	PRO 007 003 0.....	54	PRO 032 002 0.....	81
340 901 073 2.....	30	PRO 007 007 0.....	54	PRO 032 003 0.....	81
340 902 000 2.....	30	PRO 007 010 0.....	54	PRO 032 004 0.....	81
340 902 001 2.....	30	PRO 007 011 0.....	54	PRO 032 005 0.....	81
340 902 002 2.....	30	PRO 007 023 0.....	54	PRO 032 006 0.....	81
340 902 003 2.....	30	PRO 007 028 0.....	54	PRO 032 007 0.....	81
340 902 004 2.....	30	PRO 007 030 0.....	54	PRO 032 008 0.....	81
340 902 005 2.....	30	PRO 007 036 0.....	55	PRO 032 009 0.....	81
340 902 191 2.....	30	PRO 010 200 2.....	41	PRO 032 010 0.....	81
340 902 192 2.....	30	PRO 010 300 0.....	45	PRO 032 011 0.....	81
340 902 220 2.....	30	PRO 010 301 0.....	45	PRO 032 012 0.....	81
340 902 221 2.....	30	PRO 010 302 0.....	45	PRO 032 013 0.....	81
340 902 222 2.....	30	PRO 010 314 0.....	45	PRO 032 014 0.....	81
340 902 223 2.....	30	PRO 010 317 0.....	45	PRO 032 015 0.....	81
340 903 220 2.....	30	PRO 010 318 0.....	45	PRO 032 016 0.....	81
340 904 000 2.....	30	PRO 010 332 0.....	45	PRO 032 020 0.....	56
340 904 001 2.....	31	PRO 010 333 0.....	45	PRO 032 120 0.....	56
340 904 002 2.....	31	PRO 011 000 0.....	72	PRO 032 220 0.....	56
340 904 003 2.....	31	PRO 011 001 0.....	72	PRO 051 001 0.....	60
340 904 004 2.....	31	PRO 011 002 0.....	72	PRO 051 002 0.....	60
340 904 005 2.....	31	PRO 011 003 0.....	72	PRO 051 003 0.....	60
PRO 000 006 0.....	25	PRO 011 004 0.....	72	PRO 051 004 0.....	60

Referência ProVia	Página	Referência ProVia	Página	Referência ProVia	Página
PRO 051 005 0	60	PRO 412 002 0	90	PRO 643 031 0	46
PRO 051 006 0	60	PRO 412 003 0	90	PRO 643 037 0	46
PRO 051 007 0	60	PRO 412 004 0	90	PRO 643 083 0	46
PRO 051 008 0	60	PRO 412 005 0	90	PRO 643 307 0	46
PRO 051 009 0	60	PRO 412 006 0	91	PRO 643 308 0	46
PRO 051 010 0	60	PRO 412 007 0	91	PRO 643 325 0	46
PRO 100 100 0	39	PRO 412 030 0	97	PRO 643 328 0	46
PRO 122 001 0	43	PRO 412 031 0	97	PRO 643 330 0	46
PRO 122 002 0	43	PRO 412 032 0	97	PRO 643 331 0	46
PRO 122 003 0	43	PRO 412 033 0	97	PRO 643 335 0	46
PRO 122 004 0	43	PRO 417 004 0	55	PRO 643 339 0	46
PRO 122 005 0	36	PRO 417 025 0	55	PRO 643 500 0	46
PRO 122 005 0	40	PRO 417 034 0	55	PRO 645 000 0	68
PRO 122 007 0	36	PRO 420 001 0	19	PRO 645 001 0	68
PRO 122 008 0	36	PRO 421 002 0	20	PRO 645 002 0	68
PRO 122 019 0	36	PRO 421 004 0	20	PRO 645 003 0	68
PRO 124 000 2	41	PRO 430 001 0	20	PRO 645 004 0	68
PRO 124 002 2	41	PRO 431 001 0	20	PRO 645 005 0	68
PRO 124 701 2	41	PRO 432 001 0	20	PRO 645 006 0	68
PRO 154 002 2	49	PRO 461 101 0	19	PRO 645 007 0	68
PRO 200 021 0	101	PRO 472 001 0	86	PRO 645 008 0	68
PRO 200 022 0	101	PRO 472 002 0	86	PRO 645 009 0	68
PRO 200 221 0	101	PRO 480 010 0	19	PRO 645 010 0	68
PRO 200 222 0	101	PRO 481 012 0	19	PRO 648 000 0	69
PRO 251 106 6	100	PRO 481 050 0	19	PRO 648 001 0	74
PRO 251 108 6	100	PRO 491 001 0	20	PRO 648 002 0	74
PRO 251 110 6	100	PRO 491 002 0	20	PRO 648 003 0	74
PRO 251 112 6	100	PRO 491 003 0	20	PRO 648 004 0	74
PRO 251 115 6	100	PRO 491 004 0	20	PRO 704 932 2	49
PRO 315 008 0	66	PRO 492 001 0	20	PRO 711 056 0	100
PRO 315 077 0	66	PRO 492 002 0	20	PRO 711 057 0	100
PRO 315 180 0	66	PRO 492 003 0	20	PRO 711 058 0	100
PRO 315 263 0	66	PRO 492 005 0	20	PRO 711 059 0	100
PRO 315 264 0	66	PRO 492 006 0	20	PRO 711 060 0	100
PRO 352 922 2	49	PRO 499 001 0	20	PRO 711 061 0	100
PRO 392 200 0	25	PRO 510 920 2	49	PRO 711 062 0	100
PRO 392 201 0	25	PRO 510 930 2	49	PRO 711 063 0	100
PRO 392 202 0	25	PRO 527 001 0	76	PRO 712 002 2	27
PRO 392 203 0	25	PRO 527 002 0	76	PRO 712 019 0	27
PRO 392 204 0	25	PRO 527 004 0	76	PRO 712 712 0	27
PRO 393 100 0	25	PRO 527 005 0	76	PRO 712 713 0	27
PRO 393 101 0	25	PRO 527 006 0	76	PRO 712 715 0	27
PRO 393 102 0	25	PRO 531 000 0	103	PRO 712 716 0	27
PRO 393 103 0	25	PRO 531 000 2	103	PRO 714 000 0	12
PRO 393 200 0	25	PRO 531 001 0	103	PRO 714 007 0	12
PRO 393 201 0	25	PRO 531 001 2	103	PRO 714 015 0	12
PRO 393 202 0	25	PRO 531 002 0	103	PRO 714 015 0	13
PRO 393 203 0	25	PRO 531 010 2	103	PRO 714 019 0	10
PRO 393 204 0	25	PRO 531 011 2	103	PRO 714 020 0	11
PRO 400 001 0	37	PRO 537 018 0	83	PRO 714 030 0	11
PRO 400 002 0	37	PRO 537 023 0	83	PRO 714 241 0	11
PRO 400 920 2	37	PRO 537 030 0	83	PRO 714 242 0	11
PRO 410 001 0	37	PRO 537 038 0	83	PRO 714 244 0	11
PRO 410 002 0	37	PRO 537 040 0	83	PRO 714 245 0	11
PRO 410 003 0	37	PRO 537 051 0	83	PRO 714 330 0	11
PRO 410 004 0	37	PRO 537 060 0	83	PRO 714 710 0	11
PRO 410 920 2	36	PRO 537 080 0	83	PRO 934 005 0	42
PRO 411 006 0	62	PRO 537 100 0	83		
PRO 411 011 0	60	PRO 643 000 0	72		
PRO 411 031 0	60	PRO 643 001 0	45		
PRO 411 300 0	60	PRO 643 002 0	72		
PRO 412 000 0	90	PRO 643 003 0	72		
PRO 412 001 0	90	PRO 643 004 0	72		

Referência EO » Referência ProVia

Referência EO	Referência ProVia / produto	Página	Referência EO	Referência ProVia / produto	Página
Alexander Dennis			M058296	PRO 531 018 0	Cabo de extensão ABS.....83
659826	PRO 051 006 0	Servoembraiagem.....61	M058318	PRO 531 030 0	Cabo de extensão ABS.....84
661657	PRO 412 001 0	Eletroválvula ECAS.....91	M058431	PRO 531 023 0	Cabo de extensão ABS.....84
662172	PRO 412 030 0	Sensor de altura ECAS.....97	Bendix		
662174	PRO 412 006 0	Eletroválvula ECAS.....92	295531	PRO 714 016 0	Câmara de travão de tambor.....16
6538771	PRO 472 002 0	Eletroválvula do modulador ABS.....85	295532	PRO 714 015 0	Câmara de travão de tambor.....15
6573091	PRO 051 006 0	Servoembraiagem.....61	295533	PRO 714 000 0	Câmara de travão de tambor.....13
6575332	PRO 472 001 0	Eletroválvula do modulador ABS.....87	295534	PRO 714 007 0	Câmara de travão de tambor.....15
6576932	PRO 472 002 0	Eletroválvula do modulador ABS.....87	295553	PRO 714 016 0	Câmara de travão de tambor.....16
6579421	PRO 472 002 0	Eletroválvula do modulador ABS.....87	295554	PRO 714 015 0	Câmara de travão de tambor.....15
6579422	PRO 472 002 0	Eletroválvula do modulador ABS.....87	295555	PRO 714 000 0	Câmara de travão de tambor.....13
65387712	PRO 531 100 0	Cabo de extensão ABS.....85	295556	PRO 714 007 0	Câmara de travão de tambor.....15
4321059000	PRO 714 015 0	Câmara de travão de tambor.....15	BERG		
AB4231069000	PRO 714 000 0	Câmara de travão de tambor.....13	120360101	PRO 714 007 0	Câmara de travão de tambor.....15
AB4729000530	PRO 412 001 0	Eletroválvula ECAS.....91	BOSCH		
AB4729000550	PRO 412 002 0	Eletroválvula ECAS.....91	482022001	PRO 714 016 0	Câmara de travão de tambor.....16
AB9347142110	PRO 122 003 0	Válvula de proteção de 4 circuitos.....44	482022003	PRO 714 016 0	Câmara de travão de tambor.....16
ABA0003276825	PRO 412 001 0	Eletroválvula ECAS.....91	482022407	PRO 714 000 0	Câmara de travão de tambor.....13
DP002103	PRO 643 002 0	Válvula de relé.....73	482022408	PRO 714 000 0	Câmara de travão de tambor.....13
DP002130	PRO 643 000 0	Válvula de relé.....73	Bosch Rexroth		
Arfesan			4231049000	PRO 714 016 0	Câmara de travão de tambor.....16
1600000	PRO 714 016 0	Câmara de travão de tambor.....16	4231059000	PRO 714 015 0	Câmara de travão de tambor.....15
1600004	PRO 714 016 0	Câmara de travão de tambor.....16	4231069000	PRO 714 000 0	Câmara de travão de tambor.....13
1610000	PRO 714 015 0	Câmara de travão de tambor.....15	4231079000	PRO 714 007 0	Câmara de travão de tambor.....15
1610014	PRO 714 015 0	Câmara de travão de tambor.....15	Bova		
1610016	PRO 714 015 0	Câmara de travão de tambor.....15	204552	340 901 070 2	Pastilhas de travão.....32
1610021	PRO 714 015 0	Câmara de travão de tambor.....15	BPW		
1620021	PRO 714 000 0	Câmara de travão de tambor.....13	203272700	PRO 714 016 0	Câmara de travão de tambor.....16
1620037	PRO 714 000 0	Câmara de travão de tambor.....13	203272900	PRO 714 007 0	Câmara de travão de tambor.....15
1620049	PRO 714 000 0	Câmara de travão de tambor.....13	203273100	PRO 714 000 0	Câmara de travão de tambor.....13
1630000	PRO 714 007 0	Câmara de travão de tambor.....14	203273200	PRO 714 015 0	Câmara de travão de tambor.....15
1630007	PRO 714 007 0	Câmara de travão de tambor.....14	203362000	PRO 714 015 0	Câmara de travão de tambor.....15
Ashok Leyland			243109200	PRO 006 003 0	Válvula niveladora do chassis.....53
442562004	PRO 412 002 0	Eletroválvula ECAS.....91	243113500	PRO 006 001 0	Válvula niveladora do chassis.....53
445332007	PRO 472 002 0	Eletroválvula do modulador ABS.....87	544414010	PRO 714 015 0	Câmara de travão de tambor.....15
445332075	PRO 472 001 0	Eletroválvula do modulador ABS.....87	544415010	PRO 714 000 0	Câmara de travão de tambor.....13
445332068	PRO 714 710 0	Câmara de travão de disco.....12	544415100	PRO 714 000 0	Câmara de travão de tambor.....13
Automann			544415110	PRO 714 000 0	Câmara de travão de tambor.....13
170.955.205	PRO 122 019 0	Secador de ar.....37	544416010	PRO 714 007 0	Câmara de travão de tambor.....15
BEDFORD			544416100	PRO 714 007 0	Câmara de travão de tambor.....15
A4028470	PRO 714 000 0	Câmara de travão de tambor.....13	544416110	PRO 714 007 0	Câmara de travão de tambor.....15
Beiben			0203277000	PRO 714 710 0	Câmara de travão de disco.....12
1288910046	PRO 007 030 0	Válvula niveladora da cabina.....55	0203277100	PRO 714 710 0	Câmara de travão de disco.....12
509-431-00-15	PRO 122 021 0	Secador de ar.....37	0243109600	PRO 643 307 0	Válvula limitadora de pressão.....47
Benalu			05.444.40.01.0	PRO 712 712 0	Disco DDSB.....28
605107100	PRO 714 007 0	Câmara de travão de tambor.....14	05.444.40.01.3	PRO 712 715 0	Disco DDSB.....28
605109100	PRO 714 015 0	Câmara de travão de tambor.....15	05.444.40.02.0	PRO 712 712 0	Disco DDSB.....28
605110100	PRO 714 016 0	Câmara de travão de tambor.....16	05.444.40.02.3	PRO 712 715 0	Disco DDSB.....28
605252200	PRO 527 001 0	Válvula de desbloqueio do reboque.....77	05.444.44.01.0	PRO 712 713 0	Disco DDSB.....28
605323000	PRO 527 004 0	Válvula de desbloqueio do reboque.....77	05.444.44.01.3	PRO 712 716 0	Disco DDSB.....28
F001572	PRO 006 003 0	Válvula niveladora do chassis.....53	05.444.44.02.0	PRO 712 713 0	Disco DDSB.....28
F001882	PRO 032 020 0	Válvula de controlo de altura manual.....56	05.444.44.02.3	PRO 712 716 0	Disco DDSB.....28
F005268	PRO 006 001 0	Válvula niveladora do chassis.....53	0544432010	PRO 714 710 0	Câmara de travão de disco.....12

Referência EO	Referência ProVia / produto	Página	Referência EO	Referência ProVia / produto	Página
0544432020	PRO 714 7100	Câmara de travão de disco.....12	WG9725230051	PRO 411 025 0	Servoembraiagem.....61
0980107550	340 319 003 2	Pastilhas de travão.....31	WG9725230051/2	PRO 051 007 0	Servoembraiagem.....61
0980107570	340 319 004 2	Pastilhas de travão.....31	WG9925715101/1	PRO 412 031 0	Sensor de altura ECAS.....97
243112800	PRO 032 020 0	Válvula de controlo de altura manual.....56			
509290040	340 901 061 2	Pastilhas de travão.....31	Daewoo		
509290050	340 901 061 2	Pastilhas de travão.....31	3329101150	PRO 051 004 0	Servoembraiagem.....61
509290060	340 901 071 2	Pastilhas de travão.....32	3329101151	PRO 051 004 0	Servoembraiagem.....61
509290070	340 901 072 2	Pastilhas de travão.....32	3425002880	PRO 412 001 0	Eletroválvula ECAS.....91
509290080	340 901 071 2	Pastilhas de travão.....32	3425002890	PRO 412 031 0	Sensor de altura ECAS.....97
509290090	340 901 072 2	Pastilhas de travão.....32	3453401300	PRO 472 002 0	Eletroválvula do modulador ABS.....87
509290100	340 901 061 2	Pastilhas de travão.....31	3454402440	PRO 010 300 0	Válvula limitadora de pressão.....46
509290220	340 901 061 2	Pastilhas de travão.....31	4750103010	PRO 010 301 0	Válvula limitadora de pressão.....46
509290230	340 901 071 2	Pastilhas de travão.....32			
536270020	340 901 070 2	Pastilhas de travão.....32	DAF		
980102570	340 901 070 2	Pastilhas de travão.....32	371274	PRO 645 007 0	Válvula de travão de estacionamento.....68
980102750	340 901 061 2	Pastilhas de travão.....31	705707	PRO 714 007 0	Câmara de travão de tambor.....15
980102920	340 901 070 2	Pastilhas de travão.....32	721180	PRO 714 016 0	Câmara de travão de tambor.....16
980102930	340 901 061 2	Pastilhas de travão.....31	735929	PRO 714 016 0	Câmara de travão de tambor.....16
980106200	340 901 072 2	Pastilhas de travão.....32	745398	PRO 714 016 0	Câmara de travão de tambor.....16
980106210	340 901 061 2	Pastilhas de travão.....32	834481	PRO 714 016 0	Câmara de travão de tambor.....16
980106350	340 901 061 2	Pastilhas de travão.....32	834482	PRO 714 015 0	Câmara de travão de tambor.....15
980106360	340 901 070 2	Pastilhas de travão.....32	834483	PRO 714 000 0	Câmara de travão de tambor.....13
980106430	340 901 061 2	Pastilhas de travão.....32	834484	PRO 714 007 0	Câmara de travão de tambor.....15
980106440	340 901 071 2	Pastilhas de travão.....32	867636	PRO 531 040 0	Cabo de extensão ABS.....85
980106450	340 901 072 2	Pastilhas de travão.....32	867637	PRO 531 080 0	Cabo de extensão ABS.....85
980106950	340 901 071 2	Pastilhas de travão.....32	871383	PRO 531 100 0	Cabo de extensão ABS.....85
980106960	340 901 072 2	Pastilhas de travão.....32	908049	PRO 648 000 0	Válvula de emergência de desbloqueio de estacionamento.....70
980107090	340 901 061 2	Pastilhas de travão.....32			
980107240	340 901 061 2	Pastilhas de travão.....32	1150130	PRO 412 006 0	Eletroválvula ECAS.....92
980107250	340 901 072 2	Pastilhas de travão.....32	1302103	PRO 643 004 0	Válvula de relé.....73
980107260	340 901 071 2	Pastilhas de travão.....32	1302682	PRO 412 001 0	Eletroválvula ECAS.....91
980108150	340 901 061 2	Pastilhas de travão.....32	1304635	PRO 472 001 0	Eletroválvula do modulador ABS.....87
980108160	340 901 071 2	Pastilhas de travão.....32	1309813	PRO 645 005 0	Válvula de travão de estacionamento.....68
980108170	340 901 072 2	Pastilhas de travão.....32	1343254	PRO 412 001 0	Eletroválvula ECAS.....91
			1343255	PRO 412 002 0	Eletroválvula ECAS.....91
			1365935	PRO 412 030 0	Sensor de altura ECAS.....97
CAMC			1503133	PRO 643 307 0	Válvula limitadora de pressão.....47
50H08-01060	PRO 007 030 0	Válvula niveladora da cabina.....55	1504901	PRO 472 002 0	Eletroválvula do modulador ABS.....87
			1505034	PRO 122 005 0	Secador de ar.....37
CASE IH			1505058	PRO 531 023 0	Cabo de extensão ABS.....84
84012958	PRO 714 007 0	Câmara de travão de tambor.....15	1505059	PRO 531 030 0	Cabo de extensão ABS.....84
84014961	PRO 714 000 0	Câmara de travão de tambor.....13	1505060	PRO 531 038 0	Cabo de extensão ABS.....84
84320807	PRO 714 016 0	Câmara de travão de tambor.....16	1505061	PRO 531 051 0	Cabo de extensão ABS.....85
			1505062	PRO 531 060 0	Cabo de extensão ABS.....85
CLAAS			1505096	PRO 643 031 0	Válvula limitadora de pressão.....47
8351830	PRO 531 018 0	Cabo de extensão ABS.....83	1505143	PRO 051 008 0	Servoembraiagem.....61
			1505150	PRO 643 000 0	Válvula de relé.....73
CNHCT			1505210	PRO 472 001 0	Eletroválvula do modulador ABS.....87
AZ87355000100	PRO 472 001 0	Eletroválvula do modulador ABS.....87	1505294	PRO 412 001 0	Eletroválvula ECAS.....91
AZ87355500100	PRO 122 021 0	Secador de ar.....37	1505331	PRO 645 008 0	Válvula de travão de estacionamento.....68
WG1642440051/1	PRO 007 001 0	Válvula niveladora da cabina.....55	1505340	PRO 645 002 0	Válvula de travão de estacionamento.....68
WG8701230003	PRO 051 007 0	Servoembraiagem.....61	1506061	PRO 531 018 0	Cabo de extensão ABS.....83
WG9000360515/1	PRO 472 001 0	Eletroválvula do modulador ABS.....55	1506180	PRO 412 001 0	Eletroválvula ECAS.....91
WG90003605151	PRO 472 001 0	Eletroválvula do modulador ABS.....87	1506390	PRO 421 004 0	Atuador de travagem.....21
WG90003605152	PRO 472 001 0	Eletroválvula do modulador ABS.....87	1506464	PRO 051 008 0	Servoembraiagem.....61
WG9000360520/2	PRO 31 500 4	Válvula do travão de pé.....67	1506465	PRO 051 002 0	Servoembraiagem.....61
WG9000360521/1	PRO 122 021 0	Secador de ar.....37	1506466	PRO 051 004 0	Servoembraiagem.....61
WG9000360521/2	PRO 122 021 0	Secador de ar.....37	1506467	PRO 051 006 0	Servoembraiagem.....61
WG9718360002	PRO 472 002 0	Eletroválvula do modulador ABS.....87	1506468	PRO 051 008 0	Servoembraiagem.....61
WG9718360002/1	PRO 472 002 0	Eletroválvula do modulador ABS.....55	1517965	PRO 122 005 0	Secador de ar.....37
WG97183600021	PRO 472 002 0	Eletroválvula do modulador ABS.....87	1517978	PRO 122 008 0	Secador de ar.....37
WG9719360005/1	PRO 315 077 0	Válvula do travão de pé.....67	1518117	PRO 643 325 0	Válvula limitadora de pressão.....47
WG9719360005/6	PRO 31 500 5	Válvula do travão de pé.....67	1518261	PRO 648 000 0	Válvula de emergência de desbloqueio de estacionamento.....70
WG9725230041/1	PRO 411 021 0	Servoembraiagem.....61			
WG9725230041/2	PRO 051 007 0	Servoembraiagem.....61	1518674	PRO 122 005 0	Secador de ar.....37
WG9725230041/4	PRO 051 007 0	Servoembraiagem.....61			

Referência EO	Referência ProVia / produto	Página	Referência EO	Referência ProVia / produto	Página
1524294	PRO 645 006 0	Válvula de travão de estacionamento.....68	1518271	PRO 011 000 0	Válvula de relé.....73
1524321	PRO 645 000 0	Válvula de travão de estacionamento.....68	1518724	PRO 032 000 0	Sensor de velocidade da roda.....82
1524322	PRO 645 001 0	Válvula de travão de estacionamento.....68	1519152	PRO 420 001 0	Atuador de travagem.....21
1524802	PRO 645 006 0	Válvula de travão de estacionamento.....68	1519158	PRO 421 002 0	Atuador de travagem.....21
1524831	PRO 472 001 0	Eletroválvula do modulador ABS.....87	1519162	PRO 492 006 0	Atuador de travagem.....23
1524843	PRO 412 031 0	Sensor de altura ECAS.....97	1519176R	PRO 430 001 0	Atuador de travagem.....21
1525422	PRO 412 006 0	Eletroválvula ECAS.....92	1519202R	PRO 400 001 0	Secador de ar.....37
1526572	PRO 492 006 0	Atuador de travagem.....23	1519211R	PRO 934 005 0	Válvula de multiproteção.....42
1527600	PRO 051 003 0	Servoembraiagem.....61	1519310	PRO 648 003 0	Válvula de relé de emergência.....75
0867215R	PRO 421 002 0	Atuador de travagem.....21	1519312	PRO 648 004 0	Válvula de relé de emergência.....75
1270263	PRO 492 006 0	Atuador de travagem.....23	1519332	PRO 011 001 0	Válvula de relé.....73
1304587	PRO 412 002 0	Eletroválvula ECAS.....91	1519378	PRO 481 012 0	Atuador de travagem.....22
1315698	PRO 032 000 0	Sensor de velocidade da roda.....82	1519442	PRO 480 010 0	Atuador de travagem.....22
1359971	PRO 648 001 0	Válvula de relé de emergência.....75	1522226	PRO 315 263 0	Válvula do travão de pé.....67
1361393	PRO 032 000 0	Sensor de velocidade da roda.....82	1523549	PRO 421 002 0	Atuador de travagem.....21
1391510	PRO 124 000 2	Filtro.....41	1523549R	PRO 421 002 0	Atuador de travagem.....21
1400071	PRO 032 010 0	Sensor de velocidade da roda.....82	1524015	PRO 015 072 0	Válvula limitadora de pressão.....47
1406784	PRO 010 302 0	Válvula limitadora de pressão.....46	1524581	PRO 480 010 0	Atuador de travagem.....22
1436901	340 175 000 2	Pastilhas de travão.....31	1524828	PRO 032 004 0	Sensor de velocidade da roda.....82
1439324	340 901 070 2	Pastilhas de travão.....32	1526796	PRO 400 001 0	Secador de ar.....37
1439553	PRO 124 000 2	Filtro.....41	1527168R	PRO 481 050 0	Atuador de travagem.....22
1487296	PRO 421 002 0	Atuador de travagem.....21	1527601R	PRO 481 050 0	Atuador de travagem.....22
1487296R	PRO 421 002 0	Atuador de travagem.....21	1528230R	PRO 481 050 0	Atuador de travagem.....22
1504903	PRO 011 002 0	Válvula de relé.....73	1530832	PRO 480 010 0	Atuador de travagem.....22
1504929	PRO 032 001 0	Sensor de velocidade da roda.....82	1530833	PRO 480 010 0	Atuador de travagem.....22
1504951	PRO 032 000 0	Sensor de velocidade da roda.....82	1531495	PRO 032 011 0	Sensor de velocidade da roda.....82
1504971	PRO 315 180 0	Válvula do travão de pé.....67	1531547	PRO 015 072 0	Válvula limitadora de pressão.....47
1505033R	PRO 122 005 0	Secador de ar.....37	1531548	PRO 010 333 0	Válvula limitadora de pressão.....46
1505081	PRO 007 001 0	Válvula niveladora da cabina.....55	1531568	PRO 010 318 0	Válvula limitadora de pressão.....46
1505095	PRO 015 005 0	Válvula limitadora de pressão.....47	1617343	340 901 070 2	Pastilhas de travão.....32
1505097	PRO 015 072 0	Válvula limitadora de pressão.....47	1628064	340 195 000 2	Pastilhas de travão.....31
1505114R	PRO 430 001 0	Atuador de travagem.....21	1725688	PRO 015 068 0	Válvula limitadora de pressão.....47
1505115R	PRO 431 001 0	Atuador de travagem.....21	1778552	PRO 032 000 0	Sensor de velocidade da roda.....82
1505119	PRO 400 001 0	Secador de ar.....37	1778554	PRO 032 000 0	Sensor de velocidade da roda.....82
1505128	PRO 934 005 0	Válvula de multiproteção.....42	1797053	340 901 070 2	Pastilhas de travão.....32
1505191R	PRO 420 001 0	Atuador de travagem.....21	1800830	340 901 070 2	Pastilhas de travão.....32
1505198R	PRO 430 001 0	Atuador de travagem.....21	1850203	PRO 032 007 0	Sensor de velocidade da roda.....82
1505199R	PRO 431 001 0	Atuador de travagem.....21	1862600	PRO 032 007 0	Sensor de velocidade da roda.....82
1505215	PRO 032 003 0	Sensor de velocidade da roda.....82	1862602	PRO 032 008 0	Sensor de velocidade da roda.....82
1505230	PRO 100 100 0	Unidade de processamento de ar.....39	1869290	PRO 032 008 0	Sensor de velocidade da roda.....82
1505241	PRO 714 710 0	Câmara de travão de disco.....12	1870628	PRO 032 007 0	Sensor de velocidade da roda.....82
1505392	PRO 010 300 0	Válvula limitadora de pressão.....46	1878030	340 901 070 2	Pastilhas de travão.....32
1505410	PRO 011 004 0	Válvula de relé.....73	5021172710	PRO 011 004 0	Válvula de relé.....73
1505463R	PRO 491 001 0	Atuador de travagem.....22	759050	PRO 007 001 0	Válvula niveladora da cabina.....55
1505967	PRO 410 003 0	Secador de ar.....38	867215	PRO 421 002 0	Atuador de travagem.....21
1506003	PRO 032 011 0	Sensor de velocidade da roda.....82	884491	PRO 461 101 0	Atuador de travagem.....21
1506100	PRO 032 020 0	Válvula de controlo de altura manual.....56	906782	PRO 015 512 0	Válvula limitadora de pressão.....47
1506149	PRO 032 010 0	Sensor de velocidade da roda.....82	EXABRB613	PRO 006 001 0	Válvula niveladora do chassis.....53
1506409	PRO 400 001 0	Secador de ar.....37			
1506410	PRO 400 001 0	Secador de ar.....37			
1506485	PRO 011 006 0	Válvula de relé.....73	DAHL		
1506681	PRO 480 010 0	Atuador de travagem.....22	1251615000	PRO 714 016 0	Câmara de travão de tambor.....16
1517895	PRO 015 004 0	Válvula limitadora de pressão.....47	1252000000	PRO 714 015 0	Câmara de travão de tambor.....15
1517963	PRO 410 003 0	Secador de ar.....38	1252010000	PRO 714 015 0	Câmara de travão de tambor.....15
1517964	PRO 122 006 0	Secador de ar.....37	1252011000	PRO 714 015 0	Câmara de travão de tambor.....15
1517967	PRO 410 004 0	Secador de ar.....38	1252014000	PRO 714 015 0	Câmara de travão de tambor.....15
1517970	PRO 122 006 0	Secador de ar.....37	1252015000	PRO 714 015 0	Câmara de travão de tambor.....15
1518008	PRO 032 003 0	Sensor de velocidade da roda.....82	1252021000	PRO 714 015 0	Câmara de travão de tambor.....15
1518009	PRO 032 011 0	Sensor de velocidade da roda.....82	1252400000	PRO 714 000 0	Câmara de travão de tambor.....13
1518065	PRO 315 264 0	Válvula do travão de pé.....67	1252401000	PRO 714 000 0	Câmara de travão de tambor.....13
1518113	PRO 010 301 0	Válvula limitadora de pressão.....46	1252410000	PRO 714 000 0	Câmara de travão de tambor.....13
1518115	PRO 010 314 0	Válvula limitadora de pressão.....46	1252412000	PRO 714 000 0	Câmara de travão de tambor.....13
1518116	PRO 010 317 0	Válvula limitadora de pressão.....46	1252413000	PRO 714 000 0	Câmara de travão de tambor.....13
1518168	PRO 400 001 0	Secador de ar.....37	1252414000	PRO 714 000 0	Câmara de travão de tambor.....13
1518267	PRO 011 003 0	Válvula de relé.....73	1252415000	PRO 714 000 0	Câmara de travão de tambor.....13

Referência EO	Referência ProVia / produto	Página	Referência EO	Referência ProVia / produto	Página
1252420000	PRO 714 000 0	Câmara de travão de tambor.....14			
1252421000	PRO 714 000 0	Câmara de travão de tambor.....14			
1252422000	PRO 714 000 0	Câmara de travão de tambor.....14			
1252423000	PRO 714 000 0	Câmara de travão de tambor.....14			
1252424000	PRO 714 000 0	Câmara de travão de tambor.....14			
1253000000	PRO 714 007 0	Câmara de travão de tambor.....15			
1253010000	PRO 714 007 0	Câmara de travão de tambor.....15			
1253011000	PRO 714 007 0	Câmara de travão de tambor.....15			
1253012000	PRO 714 007 0	Câmara de travão de tambor.....15			
1253013000	PRO 714 007 0	Câmara de travão de tambor.....15			
1253014000	PRO 714 007 0	Câmara de travão de tambor.....15			
1253015000	PRO 714 007 0	Câmara de travão de tambor.....15			
1253016000	PRO 714 007 0	Câmara de travão de tambor.....15			
1253020000	PRO 714 007 0	Câmara de travão de tambor.....15			
1253021000	PRO 714 007 0	Câmara de travão de tambor.....15			
1253022000	PRO 714 007 0	Câmara de travão de tambor.....15			
1253023000	PRO 714 007 0	Câmara de travão de tambor.....15			
1253024000	PRO 714 007 0	Câmara de travão de tambor.....15			
1551614000	PRO 714 016 0	Câmara de travão de tambor.....16			
DAMBROZ					
997904020	PRO 648 000 0	Válvula de emergência de desbloqueio de estacionamento.....71			
Dennis					
6597421	340 195 000 2	Pastilhas de travão.....31			
DF					
1608010-T1102	PRO 411 004 0	Servoembraiagem.....61			
1608010-T1103	PRO 411 005 0	Servoembraiagem.....61			
1608Z36-001	PRO 411 000 0	Servoembraiagem.....61			
3514010-9002	PRO 31 500 9	Válvula do travão de pé.....67			
5001090-C1100	PRO 007 001 0	Válvula niveladora da cabina.....55			
5001090-C6100	PRO 007 001 0	Válvula niveladora da cabina.....55			
DFLQ					
9325001120	PRO 122 017 0	Unidade de processamento de ar.....39			
9325001130	PRO 122 018 0	Unidade de processamento de ar.....39			
K000574	PRO 122 017 0	Unidade de processamento de ar.....39			
RY3332VX-3543010	PRO 122 017 0	Unidade de processamento de ar.....39			
Doll					
7028007	PRO 531 030 0	Cabo de extensão ABS.....84			
7029687	PRO 531 023 0	Cabo de extensão ABS.....84			
7040303	PRO 531 051 0	Cabo de extensão ABS.....85			
7055976	PRO 412 002 0	Eletroválvula ECAS.....91			
7055990	PRO 531 080 0	Cabo de extensão ABS.....85			
7086972	PRO 648 000 0	Válvula de emergência de desbloqueio de estacionamento.....70			
7088657	PRO 412 002 0	Eletroválvula ECAS.....91			
7093146	PRO 412 005 0	Eletroválvula ECAS.....92			
7119045	PRO 412 030 0	Sensor de altura ECAS.....97			
7069646	PRO 527 005 0	Válvula de desbloqueio do reboque.....77			
8143280	PRO 006 003 0	Válvula niveladora do chassis.....53			
			DTNA		
			18-28710-000	PRO 417 004 0	Válvula niveladora da cabina.....55
			E.R.F.		
			81259026144	PRO 412 005 0	Eletroválvula ECAS.....92
			81259026146	PRO 412 001 0	Eletroválvula ECAS.....91
			1260680	PRO 006 001 0	Válvula niveladora do chassis.....53
			4027060	PRO 006 003 0	Válvula niveladora do chassis.....53
			81521166070	PRO 011 006 0	Válvula de relé.....73
			EGSA		
			2402000104	PRO 648 000 0	Válvula de emergência de desbloqueio de estacionamento.....70
			ENGATCAR		
			420273C	PRO 648 000 0	Válvula de emergência de desbloqueio de estacionamento.....70
			ERF		
			4082200	PRO 472 001 0	Eletroválvula do modulador ABS.....87
			Europart		
			3400033198	PRO 714 016 0	Câmara de travão de tambor.....16
			3405335300	PRO 714 016 0	Câmara de travão de tambor.....16
			3419836580	PRO 714 016 0	Câmara de travão de tambor.....16
			3450406745	PRO 714 016 0	Câmara de travão de tambor.....16
			3990006650	PRO 714 000 0	Câmara de travão de tambor.....14
			EvoBus		
			8283569000	PRO 714 016 0	Câmara de travão de tambor.....16
			8283572000	PRO 714 007 0	Câmara de travão de tambor.....15
			8283850000	PRO 714 007 0	Câmara de travão de tambor.....15
			89199797614	PRO 714 007 0	Câmara de travão de tambor.....15
			1935482	PRO 100 100 0	Unidade de processamento de ar.....39
			8025172000	PRO 032 020 0	Válvula de controlo de altura manual.....56
			8285407000	PRO 410 003 0	Secador de ar.....38
			82854085340	340 902 002 2	Pastilhas de travão.....32
			8285499000	PRO 006 001 0	Válvula niveladora do chassis.....53
			A0002540047	PRO 051 008 0	Servoembraiagem.....61
			A0002541247	PRO 051 008 0	Servoembraiagem.....61
			A0002952818	PRO 051 008 0	Servoembraiagem.....61
			A0003276725	PRO 412 001 0	Eletroválvula ECAS.....91
			A0003278525	PRO 412 000 0	Eletroválvula ECAS.....91
			A0003279725	PRO 412 006 0	Eletroválvula ECAS.....92
			A0003284530	PRO 007 011 0	Válvula niveladora da cabina.....55
			A0004301215	PRO 400 001 0	Secador de ar.....38
			A0004301315	PRO 400 001 0	Secador de ar.....38
			A0004301515	PRO 400 002 0	Secador de ar.....38
			A0004302915	PRO 400 001 0	Secador de ar.....38
			A0004303015	PRO 400 001 0	Secador de ar.....38
			A0004309815	PRO 400 001 0	Secador de ar.....38
			A0014312215	PRO 122 008 0	Secador de ar.....37
			A0014312315	PRO 122 006 0	Secador de ar.....37
			A0014318115	PRO 100 100 0	Unidade de processamento de ar.....39
			A0014318305	PRO 315 008 0	Válvula do travão de pé.....67
			A0015423118	PRO 032 003 0	Sensor de velocidade da roda.....82
			A0015423318	PRO 032 011 0	Sensor de velocidade da roda.....82
			A0015426818	PRO 032 002 0	Sensor de velocidade da roda.....82
			A0015427818	PRO 032 002 0	Sensor de velocidade da roda.....82
			A0015428718	PRO 032 003 0	Sensor de velocidade da roda.....82
			A0015428818	PRO 032 011 0	Sensor de velocidade da roda.....82
			A0015428918	PRO 032 011 0	Sensor de velocidade da roda.....82
			A0019050400	PRO 032 010 0	Sensor de velocidade da roda.....82
			A0024310415	PRO 100 100 0	Unidade de processamento de ar.....39
			A0024310515	PRO 100 100 0	Unidade de processamento de ar.....39

Referência EO	Referência ProVia / produto	Página	Referência EO	Referência ProVia / produto	Página
A0024310615	PRO 100 100 0	Unidade de processamento de ar.....39	9700514230	PRO 411 026 0	Servoembraiaagem.....61
A0024310715	PRO 100 100 0	Unidade de processamento de ar.....39	S35503156S	PRO 472 002 0	Eletroválvula do modulador ABS.....87
A0024311515	PRO 100 100 0	Unidade de processamento de ar.....39			
A0024313815	PRO 100 100 0	Unidade de processamento de ar.....39	FAYMONVILLE		
A0025422518	PRO 032 002 0	Sensor de velocidade da roda.....82	1120	PRO 531 030 0	Cabo de extensão ABS.....21
A0025422618	PRO 032 011 0	Sensor de velocidade da roda.....82	8905	PRO 531 023 0	Cabo de extensão ABS.....84
A0025423118	PRO 032 000 0	Sensor de velocidade da roda.....82	8906	PRO 531 060 0	Cabo de extensão ABS.....47
A0025423818	PRO 032 011 0	Sensor de velocidade da roda.....82	8907	PRO 531 080 0	Cabo de extensão ABS.....85
A0025426718	PRO 412 031 0	Sensor de altura ECAS.....97	8908	PRO 531 100 0	Cabo de extensão ABS.....85
A0034201324	PRO 714 016 0	Câmara de travão de tambor.....16	8917	PRO 531 051 0	Cabo de extensão ABS.....85
A0034305981	PRO 645 009 0	Válvula de travão de estacionamento.....68	13491	PRO 531 018 0	Cabo de extensão ABS.....83
A0034315706	PRO 934 005 0	Válvula de multiproteção.....42	13769	PRO 412 001 0	Eletroválvula ECAS.....91
A0035422618	PRO 412 032 0	Sensor de altura ECAS.....97	14177	PRO 412 002 0	Eletroválvula ECAS.....91
A0044290644	PRO 643 000 0	Válvula de relé.....73	64047	PRO 648 000 0	Válvula de emergência de desbloqueio de estacionamento.....70
A0044296344	PRO 011 003 0	Válvula de relé.....73			
A0044296544	PRO 472 001 0	Eletroválvula do modulador ABS.....87	82016	PRO 531 040 0	Cabo de extensão ABS.....85
A0044297644	PRO 643 002 0	Válvula de relé.....73	214004	PRO 412 030 0	Sensor de altura ECAS.....97
A0044299444	PRO 011 000 0	Válvula de relé.....73	01019	PRO 527 001 0	Válvula de desbloqueio do reboque.....77
A0044314105	PRO 315 263 0	Válvula do travão de pé.....67	0844	PRO 714 000 0	Câmara de travão de tambor.....21
A0054297444	PRO 643 335 0	Válvula limitadora de pressão.....47	0940	PRO 714 016 0	Câmara de travão de tambor.....16
A0064205224	PRO 714 710 0	Câmara de travão de disco.....12	0941	PRO 714 015 0	Câmara de travão de tambor.....15
A0065427618	PRO 032 010 0	Sensor de velocidade da roda.....82	0943	PRO 714 007 0	Câmara de travão de tambor.....15
A0114205818	PRO 432 001 0	Atuador de travagem.....21	1020	PRO 527 004 0	Válvula de desbloqueio do reboque.....21
A0114205918	PRO 432 001 0	Atuador de travagem.....21	10549	PRO 648 004 0	Válvula de relé de emergência.....75
A0134206718	PRO 492 006 0	Atuador de travagem.....23	10553	PRO 648 001 0	Válvula de relé de emergência.....75
A0134206818	PRO 492 006 0	Atuador de travagem.....23	3852	PRO 006 001 0	Válvula niveladora do chassis.....53
A0144200018	PRO 432 001 0	Atuador de travagem.....21	46031	PRO 648 002 0	Válvula de relé de emergência.....75
A0144200118	PRO 432 001 0	Atuador de travagem.....21	5139	PRO 006 003 0	Válvula niveladora do chassis.....53
A0234204918	PRO 421 002 0	Atuador de travagem.....21	7886	PRO 527 005 0	Válvula de desbloqueio do reboque.....77
A68054200418	PRO 032 003 0	Sensor de velocidade da roda.....82	84233	PRO 421 002 0	Atuador de travagem.....21
A6984203721	PRO 714 015 0	Câmara de travão de tambor.....15			
A6994200724	PRO 714 015 0	Câmara de travão de tambor.....15	Feldbinder		
FACCHINI			854	PRO 531 051 0	Cabo de extensão ABS.....21
308712972	PRO 648 000 0	Válvula de emergência de desbloqueio de estacionamento.....70	865	PRO 531 023 0	Cabo de extensão ABS.....32
FAUN			1658	PRO 714 016 0	Câmara de travão de tambor.....16
99707005415	PRO 643 003 0	Válvula de relé.....73	6674	PRO 714 007 0	Câmara de travão de tambor.....23
99707006699	PRO 472 002 0	Eletroválvula do modulador ABS.....87	6677	PRO 714 015 0	Câmara de travão de tambor.....15
99707766160	PRO 643 308 0	Válvula limitadora de pressão.....47	6760	PRO 714 000 0	Câmara de travão de tambor.....14
99707007090	PRO 032 009 0	Sensor de velocidade da roda.....82	6761	PRO 714 000 0	Câmara de travão de tambor.....14
FAW			6763	PRO 714 007 0	Câmara de travão de tambor.....15
1602300-367	PRO 411 001 0	Servoembraiaagem.....61	7292	PRO 472 002 0	Eletroválvula do modulador ABS.....87
1602300A363	PRO 411 002 0	Servoembraiaagem.....61	8836	PRO 531 100 0	Cabo de extensão ABS.....85
160230576A	PRO 051 006 0	Servoembraiaagem.....61	8854	PRO 531 051 0	Cabo de extensão ABS.....85
1602305A70A	PRO 051 004 0	Servoembraiaagem.....61	8860	PRO 531 060 0	Cabo de extensão ABS.....85
1602305A70A	PRO 411 023 0	Servoembraiaagem.....61	8864	PRO 531 040 0	Cabo de extensão ABS.....85
1602305A70A/B	PRO 051 005 0	Servoembraiaagem.....61	8865	PRO 531 023 0	Cabo de extensão ABS.....84
1602305A7A	PRO 051 005 0	Servoembraiaagem.....61	61392	PRO 531 080 0	Cabo de extensão ABS.....85
1602350-D849	PRO 411 030 0	Servoembraiaagem.....61	63169	PRO 531 030 0	Cabo de extensão ABS.....84
16080180030	PRO 411 003 0	Servoembraiaagem.....61	1026483	PRO 648 000 0	Válvula de emergência de desbloqueio de estacionamento.....70
2941605-55A	PRO 412 002 0	Eletroválvula ECAS.....91	1042813	PRO 412 002 0	Eletroválvula ECAS.....91
3514010-50A	PRO 315 000 0	Válvula do travão de pé.....67	1065595	PRO 648 000 0	Válvula de emergência de desbloqueio de estacionamento.....71
3515020-73A	PRO 122 018 0	Unidade de processamento de ar.....39	001797	PRO 006 003 0	Válvula niveladora do chassis.....53
3515020-73A/C	PRO 122 018 0	Unidade de processamento de ar.....39	006675	PRO 527 001 0	Válvula de desbloqueio do reboque.....77
3515020-73AWA	PRO 122 018 0	Unidade de processamento de ar.....39	006712	PRO 527 004 0	Válvula de desbloqueio do reboque.....77
3515020-73B	PRO 122 018 0	Unidade de processamento de ar.....39	011591	PRO 643 307 0	Válvula limitadora de pressão.....47
355031050A	PRO 472 001 0	Eletroválvula do modulador ABS.....87	011626	PRO 527 002 0	Válvula de desbloqueio do reboque.....77
35503156S	PRO 472 002 0	Eletroválvula do modulador ABS.....87	071432	PRO 006 001 0	Válvula niveladora do chassis.....53
3614315-Y671/A	PRO 412 031 0	Sensor de altura ECAS.....97	083184	PRO 412 002 0	Eletroválvula ECAS.....91
5001075CA/01-C00/B	PRO 007 030 0	Válvula niveladora da cabina.....55	1016901	PRO 032 120 0	Válvula de controlo de altura manual.....56
5001075CA01/A	PRO 007 030 0	Válvula niveladora da cabina.....55	297449	PRO 648 002 0	Válvula de relé de emergência.....75
5001320-Q824A	PRO 007 001 0	Válvula niveladora da cabina.....55	6916	PRO 527 005 0	Válvula de desbloqueio do reboque.....77

Referência EO	Referência ProVia / produto	Página	Referência EO	Referência ProVia / produto	Página
FIAT					
5001843220	PRO 011 007 0	Válvula de relé.....73	M059318	PRO 531 030 0	Cabo de extensão ABS.....84
			M91000101	340 901 060 2	Pastilhas de travão.....31
			MO58296	PRO 531 018 0	Cabo de extensão ABS.....83
			MO5843101	PRO 531 023 0	Cabo de extensão ABS.....84
Fontenax			GAZ		
2100382	PRO 461 101 0	Atuador de travagem.....21	9254920000	PRO 492 005 0	Atuador de travagem.....23
2100383	PRO 461 101 0	Atuador de travagem.....21			
Ford			Gigant		
3C465C100AA	PRO 007 001 0	Válvula niveladora da cabina.....55	719001007	PRO 712 712 0	Disco DDSB.....28
4C462K433AA	PRO 006 003 0	Válvula niveladora do chassis.....53	19123	PRO 461 101 0	Atuador de travagem.....21
4C463038AA	PRO 412 001 0	Eletroválvula ECAS.....91	19124	PRO 461 101 0	Atuador de travagem.....21
6C462A131AA	PRO 100 100 0	Unidade de processamento de ar.....39	19125	PRO 461 101 0	Atuador de travagem.....21
7C462B372AA	PRO 032 010 0	Sensor de velocidade da roda.....82	9291072	340 901 060 2	Pastilhas de travão.....31
7C467K626AA	PRO 051 004 0	Servoembraiaagem.....61	9291073	340 901 060 2	Pastilhas de travão.....31
98CT2B372AA	PRO 032 001 0	Sensor de velocidade da roda.....82	M91002703	340 903 220 2	Pastilhas de travão.....33
XCT2K432AA	PRO 006 001 0	Válvula niveladora do chassis.....53	M91002704	340 903 220 2	Pastilhas de travão.....33
YC442C219AA	PRO 472 002 0	Eletroválvula do modulador ABS.....87			
Foton			Golden Dragon		
1106935600030	PRO 472 002 0	Eletroválvula do modulador ABS.....87	35ACC-03512	PRO 122 020 0	Secador de ar.....37
1106936800030	PRO 472 002 0	Eletroválvula do modulador ABS.....87			
1120835680050	PRO 122 020 0	Secador de ar.....37	Goldhofer		
1417135900001	PRO 472 001 0	Eletroválvula do modulador ABS.....87	151118	PRO 492 006 0	Atuador de travagem.....23
1417135900001	PRO 472 002 0	Eletroválvula do modulador ABS.....87	151866	PRO 643 307 0	Válvula limitadora de pressão.....47
1419335570001	PRO 31 500 6	Válvula do travão de pé.....67	162653	PRO 531 018 0	Cabo de extensão ABS.....83
1419335676004	PRO 472 001 0	Eletroválvula do modulador ABS.....87	162654	PRO 531 038 0	Cabo de extensão ABS.....84
1432116280002	PRO 051 007 0	Servoembraiaagem.....61	162655	PRO 531 051 0	Cabo de extensão ABS.....85
1612135900002	PRO 472 001 0	Eletroválvula do modulador ABS.....87	162657	PRO 531 023 0	Cabo de extensão ABS.....84
1612516205010	PRO 051 006 0	Servoembraiaagem.....61	163540	PRO 531 100 0	Cabo de extensão ABS.....85
1618029600001	PRO 412 001 0	Eletroválvula ECAS.....91	163541	PRO 531 060 0	Cabo de extensão ABS.....85
1618029600001	PRO 412 006 0	Eletroválvula ECAS.....91	163625	PRO 531 030 0	Cabo de extensão ABS.....84
1B24950201013	PRO 007 036 0	Válvula niveladora da cabina.....55	163639	PRO 531 080 0	Cabo de extensão ABS.....85
H0356D02001A0	PRO 472 001 0	Eletroválvula do modulador ABS.....87	165646	PRO 412 002 0	Eletroválvula ECAS.....91
H4356D02001A0	PRO 472 001 0	Eletroválvula do modulador ABS.....87	168783	PRO 648 000 0	Válvula de emergência de desbloqueio de estacionamento.....70
H4502A01056A0	PRO 007 028 0	Válvula niveladora da cabina.....55	168923	PRO 412 005 0	Eletroválvula ECAS.....92
L0356012003A0	PRO 472 001 0	Eletroválvula do modulador ABS.....87	200255	PRO 714 016 0	Câmara de travão de tambor.....16
			200260	PRO 714 015 0	Câmara de travão de tambor.....16
FREIGHTLINER			200262	PRO 714 000 0	Câmara de travão de tambor.....14
962854231079000	PRO 714 007 0	Câmara de travão de tambor.....15	201241	PRO 714 007 0	Câmara de travão de tambor.....15
TDAS4497120180	PRO 531 018 0	Cabo de extensão ABS.....83	152092	PRO 527 004 0	Válvula de desbloqueio do reboque.....77
TDAS4497120230	PRO 531 023 0	Cabo de extensão ABS.....84	157537	PRO 006 003 0	Válvula niveladora do chassis.....53
TDAS4497120380	PRO 531 038 0	Cabo de extensão ABS.....84	159118	PRO 032 020 0	Válvula de controlo de altura manual.....56
TDAS4497120510	PRO 531 051 0	Cabo de extensão ABS.....85	160191	PRO 527 001 0	Válvula de desbloqueio do reboque.....77
TDAS4721950180	PRO 472 002 0	Eletroválvula do modulador ABS.....87	162347	PRO 006 001 0	Válvula niveladora do chassis.....53
			163413	PRO 648 003 0	Válvula de relé de emergência.....75
Fruehauf			163414	PRO 648 001 0	Válvula de relé de emergência.....75
1H312161609	PRO 714 000 0	Câmara de travão de tambor.....14	163623	PRO 527 002 0	Válvula de desbloqueio do reboque.....77
1H312779603	PRO 531 038 0	Cabo de extensão ABS.....84	164265	PRO 527 005 0	Válvula de desbloqueio do reboque.....77
A3309600VAS	PRO 714 007 0	Câmara de travão de tambor.....15	167732	PRO 648 002 0	Válvula de relé de emergência.....75
A-71519M70-A11	PRO 527 001 0	Válvula de desbloqueio do reboque.....77	254559	PRO 410 003 0	Secador de ar.....38
A-FA4271-008	PRO 527 004 0	Válvula de desbloqueio do reboque.....77			
AFA9104001	PRO 714 016 0	Câmara de travão de tambor.....16	Great Dane		
ASX0014018	PRO 714 016 0	Câmara de travão de tambor.....16	40500255	PRO 531 018 0	Cabo de extensão ABS.....83
ASX0014019	PRO 714 015 0	Câmara de travão de tambor.....16			
ASX0014020	PRO 714 000 0	Câmara de travão de tambor.....14	HALDEX		
ASX0014021	PRO 714 007 0	Câmara de travão de tambor.....15	120330201	PRO 714 016 0	Câmara de travão de tambor.....16
CF351950/F001572	PRO 006 003 0	Válvula niveladora do chassis.....53	120331101	PRO 714 016 0	Câmara de travão de tambor.....16
CF352131	PRO 006 001 0	Válvula niveladora do chassis.....53	120331201	PRO 714 016 0	Câmara de travão de tambor.....16
CF371494	PRO 531 018 0	Cabo de extensão ABS.....83	120340201	PRO 714 015 0	Câmara de travão de tambor.....16
F001572	PRO 006 003 0	Válvula niveladora do chassis.....53	120340203	PRO 714 015 0	Câmara de travão de tambor.....16
F005268	PRO 006 001 0	Válvula niveladora do chassis.....53	120341101	PRO 714 015 0	Câmara de travão de tambor.....16
M02027203	PRO 714 007 0	Câmara de travão de tambor.....15	120341201	PRO 714 015 0	Câmara de travão de tambor.....16
M058296	PRO 531 018 0	Cabo de extensão ABS.....83	120350201	PRO 714 000 0	Câmara de travão de tambor.....14
M058431	PRO 531 023 0	Cabo de extensão ABS.....84	120350203	PRO 714 000 0	Câmara de travão de tambor.....14
M05843101	PRO 531 023 0	Cabo de extensão ABS.....84			

Referência EO	Referência ProVia / produto	Página	Referência EO	Referência ProVia / produto	Página
120351101	PRO 714 000 0	Câmara de travão de tambor.....14	345525010	PRO 714 007 0	Câmara de travão de tambor.....15
120351201	PRO 714 000 0	Câmara de travão de tambor.....14	345525011	PRO 714 007 0	Câmara de travão de tambor.....15
120360201	PRO 714 007 0	Câmara de travão de tambor.....15	345525110	PRO 714 007 0	Câmara de travão de tambor.....15
120360203	PRO 714 007 0	Câmara de travão de tambor.....15	345525111	PRO 714 007 0	Câmara de travão de tambor.....15
120361101	PRO 714 007 0	Câmara de travão de tambor.....15	345525112	PRO 714 007 0	Câmara de travão de tambor.....15
120361201	PRO 714 007 0	Câmara de travão de tambor.....15	346187001	PRO 712 713 0	Disco DDSB.....28
123300001	PRO 714 007 0	Câmara de travão de tambor.....15	612017091	PRO 006 003 0	Válvula niveladora do chassis.....53
345001031	PRO 714 000 0	Câmara de travão de tambor.....14	612032001	PRO 006 001 0	Válvula niveladora do chassis.....53
345004021	PRO 714 000 0	Câmara de travão de tambor.....14	1352024004	PRO 712 713 0	Disco DDSB.....28
345004231	PRO 714 000 0	Câmara de travão de tambor.....14	1363430001	PRO 712 712 0	Disco DDSB.....28
345004241	PRO 714 000 0	Câmara de travão de tambor.....14	352018001	PRO 527 004 0	Válvula de desbloqueio do reboque.....77
345010111	PRO 714 016 0	Câmara de travão de tambor.....16	352044001	PRO 527 005 0	Válvula de desbloqueio do reboque.....77
345011001	PRO 714 015 0	Câmara de travão de tambor.....16	352044001	PRO 527 006 0	Válvula de desbloqueio do reboque.....77
345013001	PRO 714 007 0	Câmara de travão de tambor.....15	352045000	PRO 527 005 0	Válvula de desbloqueio do reboque.....77
345031003	PRO 714 015 0	Câmara de travão de tambor.....16	352045001	PRO 527 005 0	Válvula de desbloqueio do reboque.....77
345031004	PRO 714 015 0	Câmara de travão de tambor.....16			
345037001	PRO 714 015 0	Câmara de travão de tambor.....16	HENDRICKSON		
345037002	PRO 714 015 0	Câmara de travão de tambor.....16	4231049000	PRO 714 016 0	Câmara de travão de tambor.....16
345043001	PRO 714 000 0	Câmara de travão de tambor.....14	4231079000	PRO 714 007 0	Câmara de travão de tambor.....15
345043002	PRO 714 000 0	Câmara de travão de tambor.....14	4497120180	PRO 531 018 0	Cabo de extensão ABS.....83
345044001	PRO 714 000 0	Câmara de travão de tambor.....14	4497120230	PRO 531 023 0	Cabo de extensão ABS.....84
345045001	PRO 714 000 0	Câmara de travão de tambor.....14	4497120380	PRO 531 038 0	Cabo de extensão ABS.....84
345050001	PRO 714 000 0	Câmara de travão de tambor.....14	4497120510	PRO 531 051 0	Cabo de extensão ABS.....85
345050002	PRO 714 000 0	Câmara de travão de tambor.....14	464/006/002/0	PRO 006 003 0	Válvula niveladora do chassis.....53
345200010	PRO 714 016 0	Câmara de travão de tambor.....16	464/006/100/0	PRO 006 001 0	Válvula niveladora do chassis.....53
345200011	PRO 714 016 0	Câmara de travão de tambor.....16	963/001/012/0	PRO 527 001 0	Válvula de desbloqueio do reboque.....77
345200012	PRO 714 016 0	Câmara de travão de tambor.....16	963/001/052/0	PRO 527 006 0	Válvula de desbloqueio do reboque.....77
345200101	PRO 714 016 0	Câmara de travão de tambor.....16	963/006/001/0	PRO 527 004 0	Válvula de desbloqueio do reboque.....77
345200110	PRO 714 016 0	Câmara de travão de tambor.....16	HB100197	PRO 648 001 0	Válvula de relé de emergência.....75
345200111	PRO 714 016 0	Câmara de travão de tambor.....16	NB1702	PRO 714 000 0	Câmara de travão de tambor.....14
345200112	PRO 714 016 0	Câmara de travão de tambor.....16	NB1759	PRO 714 015 0	Câmara de travão de tambor.....16
345215011	PRO 714 016 0	Câmara de travão de tambor.....16			
345215111	PRO 714 016 0	Câmara de travão de tambor.....16	HINO		
345225110	PRO 714 016 0	Câmara de travão de tambor.....16	899960117A	PRO 472 001 0	Eletroválvula do modulador ABS.....87
345225112	PRO 714 016 0	Câmara de travão de tambor.....16	S31A0E0780	PRO 051 004 0	Servoembraiagem.....61
345300012	PRO 714 015 0	Câmara de travão de tambor.....16	S49UO-E0F60	PRO 492 002 0	Atuador de travagem.....23
345300110	PRO 714 015 0	Câmara de travão de tambor.....16	S49UO-EQJ20	PRO 492 002 0	Atuador de travagem.....23
345300111	PRO 714 015 0	Câmara de travão de tambor.....16			
345315010	PRO 714 015 0	Câmara de travão de tambor.....16	HQ-Metal		
345315011	PRO 714 015 0	Câmara de travão de tambor.....16	SD91005	PRO 714 000 0	Câmara de travão de tambor.....14
345315012	PRO 714 015 0	Câmara de travão de tambor.....16			
345315110	PRO 714 015 0	Câmara de travão de tambor.....16	Hüffermann		
345315111	PRO 714 015 0	Câmara de travão de tambor.....16	6BA0010004	PRO 531 100 0	Cabo de extensão ABS.....85
345315112	PRO 714 015 0	Câmara de travão de tambor.....16	6BE00210100	PRO 648 000 0	Válvula de emergência de desbloqueio de estacionamento.....70
345325110	PRO 714 015 0	Câmara de travão de tambor.....16			
345325112	PRO 714 015 0	Câmara de travão de tambor.....16	Hyundai		
345325155	PRO 714 015 0	Câmara de travão de tambor.....16	10033431	PRO 531 018 0	Cabo de extensão ABS.....83
345400010	PRO 714 000 0	Câmara de travão de tambor.....14	4170077000K	PRO 051 004 0	Servoembraiagem.....61
345400011	PRO 714 000 0	Câmara de travão de tambor.....14	558018KZZ0	PRO 412 007 0	Eletroválvula ECAS.....92
345400012	PRO 714 000 0	Câmara de travão de tambor.....14	558018R900	PRO 412 005 0	Eletroválvula ECAS.....92
345400110	PRO 714 000 0	Câmara de travão de tambor.....14	558028KZZ0	PRO 412 000 0	Eletroválvula ECAS.....91
345400111	PRO 714 000 0	Câmara de travão de tambor.....14	558508D000	PRO 412 031 0	Sensor de altura ECAS.....97
345403157	PRO 714 000 0	Câmara de travão de tambor.....14	559507K700	PRO 412 001 0	Eletroválvula ECAS.....91
345415010	PRO 714 000 0	Câmara de travão de tambor.....14	594207F000	PRO 472 002 0	Eletroválvula do modulador ABS.....87
345415011	PRO 714 000 0	Câmara de travão de tambor.....14	594507C700	PRO 010 300 0	Válvula limitadora de pressão.....46
345415012	PRO 714 000 0	Câmara de travão de tambor.....14	946007A050	PRO 032 003 0	Sensor de velocidade da roda.....82
345415111	PRO 714 000 0	Câmara de travão de tambor.....14	946007A150	PRO 032 001 0	Sensor de velocidade da roda.....82
345425010	PRO 714 000 0	Câmara de travão de tambor.....14	946007A500	PRO 032 010 0	Sensor de velocidade da roda.....82
345425110	PRO 714 000 0	Câmara de travão de tambor.....14	946007A550	PRO 032 010 0	Sensor de velocidade da roda.....82
345425112	PRO 714 000 0	Câmara de travão de tambor.....14	B587105K200	PRO 315 008 0	Válvula do travão de pé.....67
345500010	PRO 714 007 0	Câmara de travão de tambor.....15			
345500011	PRO 714 007 0	Câmara de travão de tambor.....15			
345500012	PRO 714 007 0	Câmara de travão de tambor.....15			
345500110	PRO 714 007 0	Câmara de travão de tambor.....15			
345500111	PRO 714 007 0	Câmara de travão de tambor.....15			

Referência EO	Referência ProVia / produto	Página	Referência EO	Referência ProVia / produto	Página
IBIPORÃ			5010207451	PRO 643 004 0	Válvula de relé.....73
3051000015	PRO 648 000 0	Válvula de emergência de desbloqueio de estacionamento.....71	5010556022	PRO 051 006 0	Servoembraiagem.....61
3051000114	PRO 648 000 0	Válvula de emergência de desbloqueio de estacionamento.....70	5801091133	PRO 472 002 0	Eletroválvula do modulador ABS.....87
Irisbus			5801110953	PRO 531 040 0	Cabo de extensão ABS.....85
8137622	PRO 122 005 0	Secador de ar.....37	9449712023	PRO 531 023 0	Cabo de extensão ABS.....84
8160475	PRO 122 005 0	Secador de ar.....37	9472195055	PRO 472 001 0	Eletroválvula do modulador ABS.....87
41027224	PRO 472 002 0	Eletroválvula do modulador ABS.....87	04780200	PRO 643 031 0	Válvula limitadora de pressão.....47
41200708	PRO 412 031 0	Sensor de altura ECAS.....97	08137622	PRO 122 005 0	Secador de ar.....37
41211011	PRO 412 005 0	Eletroválvula ECAS.....92	110450	PRO 122 006 0	Secador de ar.....37
41211012	PRO 412 002 0	Eletroválvula ECAS.....91	1906043	340 902 005 2	Pastilhas de travão.....33
41211013	PRO 412 001 0	Eletroválvula ECAS.....91	1906146	340 902 005 2	Pastilhas de travão.....33
41211070	PRO 472 001 0	Eletroválvula do modulador ABS.....87	1906297	340 904 002 2	Pastilhas de travão.....33
500310195	PRO 412 001 0	Eletroválvula ECAS.....91	1906416	340 904 000 2	Pastilhas de travão.....33
4460000008	PRO 472 002 0	Eletroválvula do modulador ABS.....87	1906467	340 175 000 2	Pastilhas de travão.....31
5006034256	PRO 472 001 0	Eletroválvula do modulador ABS.....87	2992336	340 901 060 2	Pastilhas de travão.....31
5006143405	PRO 472 001 0	Eletroválvula do modulador ABS.....87	2992339	340 904 002 2	Pastilhas de travão.....33
5010556022	PRO 051 006 0	Servoembraiagem.....61	2992348	340 901 070 2	Pastilhas de travão.....32
2996068	340 902 003 2	Pastilhas de travão.....33	2992476	340 901 070 2	Pastilhas de travão.....32
42079486	PRO 122 006 0	Secador de ar.....37	2995637	340 901 070 2	Pastilhas de travão.....32
5001020312	340 902 003 2	Pastilhas de travão.....33	2995809	340 901 070 2	Pastilhas de travão.....32
5006028410	340 902 003 2	Pastilhas de travão.....33	2995819	340 901 070 2	Pastilhas de travão.....32
Irizar			2996430	340 175 000 2	Pastilhas de travão.....31
8015515	PRO 472 002 0	Eletroválvula do modulador ABS.....87	2996468	340 901 060 2	Pastilhas de travão.....31
8015530	PRO 412 001 0	Eletroválvula ECAS.....91	2996515	340 901 070 2	Pastilhas de travão.....32
8015544	PRO 412 030 0	Sensor de altura ECAS.....97	2996532	340 904 001 2	Pastilhas de travão.....33
8015554	PRO 531 051 0	Cabo de extensão ABS.....85	3345107R1	PRO 714 015 0	Câmara de travão de tambor.....16
8015529	PRO 412 006 0	Eletroválvula ECAS.....92	3345108R1	PRO 714 000 0	Câmara de travão de tambor.....14
Isuzu			412 113 34	PRO 007 001 0	Válvula niveladora da cabina.....55
1825637130	PRO 412 001 0	Eletroválvula ECAS.....91	41200560	PRO 032 004 0	Sensor de velocidade da roda.....82
1825639780	PRO 412 002 0	Eletroválvula ECAS.....91	41200561	PRO 032 004 0	Sensor de velocidade da roda.....82
IVECO			41211278	340 901 070 2	Pastilhas de travão.....32
34140	PRO 714 015 0	Câmara de travão de tambor.....16	41212279	340 901 070 2	Pastilhas de travão.....32
100287	PRO 714 016 0	Câmara de travão de tambor.....16	42079486	PRO 122 006 0	Secador de ar.....37
125726	PRO 472 001 0	Eletroválvula do modulador ABS.....87	42079586	PRO 122 006 0	Secador de ar.....37
1079666	PRO 472 002 0	Eletroválvula do modulador ABS.....87	42535791	340 904 002 2	Pastilhas de travão.....33
8132394	PRO 645 006 0	Válvula de travão de estacionamento.....68	42536101	340 904 001 2	Pastilhas de travão.....33
8160471	PRO 122 005 0	Secador de ar.....37	42554824	PRO 032 010 0	Sensor de velocidade da roda.....82
8160475	PRO 122 005 0	Secador de ar.....37	42555669	340 904 000 2	Pastilhas de travão.....33
41025604	PRO 643 003 0	Válvula de relé.....73	4460000009	PRO 032 001 0	Sensor de velocidade da roda.....82
41027224	PRO 472 001 0	Eletroválvula do modulador ABS.....87	4783981	PRO 315 008 0	Válvula do travão de pé.....67
41027224	PRO 472 002 0	Eletroválvula do modulador ABS.....87	500002862	PRO 032 020 0	Válvula de controlo de altura manual.....56
41200708	PRO 412 031 0	Sensor de altura ECAS.....97	500004419	PRO 410 003 0	Secador de ar.....38
41211011	PRO 412 005 0	Eletroválvula ECAS.....92	500055372	340 175 000 2	Pastilhas de travão.....31
41211012	PRO 412 002 0	Eletroválvula ECAS.....91	500070461	PRO 032 000 0	Sensor de velocidade da roda.....82
41211013	PRO 412 001 0	Eletroválvula ECAS.....91	500070484	PRO 400 001 0	Secador de ar.....38
41211070	PRO 472 001 0	Eletroválvula do modulador ABS.....87	500590358	PRO 461 101 0	Atuador de travagem.....21
41211070	PRO 472 002 0	Eletroválvula do modulador ABS.....87	5006002630	PRO 015 004 0	Válvula limitadora de pressão.....47
42070065	PRO 472 001 0	Eletroválvula do modulador ABS.....87	5006010272	PRO 032 003 0	Sensor de velocidade da roda.....82
42070065	PRO 472 002 0	Eletroválvula do modulador ABS.....87	5006028410	340 902 003 2	Pastilhas de travão.....33
42123220	PRO 472 001 0	Eletroválvula do modulador ABS.....87	5010260188	PRO 492 006 0	Atuador de travagem.....23
42123220	PRO 472 002 0	Eletroválvula do modulador ABS.....87	503136113	340 902 003 2	Pastilhas de travão.....33
42542734	PRO 472 001 0	Eletroválvula do modulador ABS.....87	503142454	340 902 003 2	Pastilhas de travão.....33
42542734	PRO 472 002 0	Eletroválvula do modulador ABS.....87	504013848	PRO 032 010 0	Sensor de velocidade da roda.....82
98405732	PRO 645 006 0	Válvula de travão de estacionamento.....68	5801103156	PRO 315 077 0	Válvula do travão de pé.....67
500310195	PRO 412 001 0	Eletroválvula ECAS.....91	5801115879	PRO 032 000 0	Sensor de velocidade da roda.....82
4324100350	PRO 122 005 0	Secador de ar.....37	7000343220	PRO 410 003 0	Secador de ar.....38
4460000008	PRO 472 002 0	Eletroválvula do modulador ABS.....87	8169587	PRO 015 072 0	Válvula limitadora de pressão.....47
5006034256	PRO 472 001 0	Eletroválvula do modulador ABS.....87	8188642	PRO 007 001 0	Válvula niveladora da cabina.....55
5006143405	PRO 472 001 0	Eletroválvula do modulador ABS.....87	9010099029	PRO 122 006 0	Secador de ar.....37
Irizar			9441032808	PRO 032 000 0	Sensor de velocidade da roda.....82
8015515	PRO 472 002 0	Eletroválvula do modulador ABS.....87	980829	PRO 410 003 0	Secador de ar.....38
8015530	PRO 412 001 0	Eletroválvula ECAS.....91	981819	PRO 410 003 0	Secador de ar.....38
8015544	PRO 412 030 0	Sensor de altura ECAS.....97			
8015554	PRO 531 051 0	Cabo de extensão ABS.....85			
8015529	PRO 412 006 0	Eletroválvula ECAS.....92			
Isuzu					
1825637130	PRO 412 001 0	Eletroválvula ECAS.....91			
1825639780	PRO 412 002 0	Eletroválvula ECAS.....91			
IVECO					
34140	PRO 714 015 0	Câmara de travão de tambor.....16			
100287	PRO 714 016 0	Câmara de travão de tambor.....16			
125726	PRO 472 001 0	Eletroválvula do modulador ABS.....87			
1079666	PRO 472 002 0	Eletroválvula do modulador ABS.....87			
8132394	PRO 645 006 0	Válvula de travão de estacionamento.....68			
8160471	PRO 122 005 0	Secador de ar.....37			
8160475	PRO 122 005 0	Secador de ar.....37			
41025604	PRO 643 003 0	Válvula de relé.....73			
41027224	PRO 472 001 0	Eletroválvula do modulador ABS.....87			
41027224	PRO 472 002 0	Eletroválvula do modulador ABS.....87			
41200708	PRO 412 031 0	Sensor de altura ECAS.....97			
41211011	PRO 412 005 0	Eletroválvula ECAS.....92			
41211012	PRO 412 002 0	Eletroválvula ECAS.....91			
41211013	PRO 412 001 0	Eletroválvula ECAS.....91			
41211070	PRO 472 001 0	Eletroválvula do modulador ABS.....87			
41211070	PRO 472 002 0	Eletroválvula do modulador ABS.....87			
42070065	PRO 472 001 0	Eletroválvula do modulador ABS.....87			
42070065	PRO 472 002 0	Eletroválvula do modulador ABS.....87			
42123220	PRO 472 001 0	Eletroválvula do modulador ABS.....87			
42123220	PRO 472 002 0	Eletroválvula do modulador ABS.....87			
42542734	PRO 472 001 0	Eletroválvula do modulador ABS.....87			
42542734	PRO 472 002 0	Eletroválvula do modulador ABS.....87			
98405732	PRO 645 006 0	Válvula de travão de estacionamento.....68			
500310195	PRO 412 001 0	Eletroválvula ECAS.....91			
4324100350	PRO 122 005 0	Secador de ar.....37			
4460000008	PRO 472 002 0	Eletroválvula do modulador ABS.....87			
5006034256	PRO 472 001 0	Eletroválvula do modulador ABS.....87			
5006143405	PRO 472 001 0	Eletroválvula do modulador ABS.....87			

Referência EO	Referência ProVia / produto	Página	Referência EO	Referência ProVia / produto	Página
E446000008	PRO 472 002 0	Eletroválvula do modulador ABS.....87	KEMPF		
M78121482	PRO 412 030 0	Sensor de altura ECAS.....97	2001005	PRO 714 016 0	Câmara de travão de tambor.....17
JAC			2001006	PRO 714 015 0	Câmara de travão de tambor.....16
3513100Y41J4	PRO 122 017 0	Unidade de processamento de ar.....39	2001008	PRO 714 000 0	Câmara de travão de tambor.....14
59551-Y43G6	PRO 122 021 0	Secador de ar.....37	2001009	PRO 714 007 0	Câmara de travão de tambor.....15
64006-Y4010XZ	PRO 007 001 0	Válvula niveladora da cabina.....55	2105005	PRO 643 307 0	Válvula limitadora de pressão.....47
John Deere			2305020	PRO 531 023 0	Cabo de extensão ABS.....84
AL202707A	PRO 410 003 0	Secador de ar.....38	2305503	PRO 531 018 0	Cabo de extensão ABS.....83
AZ50953	PRO 714 016 0	Câmara de travão de tambor.....17	2305508	PRO 531 080 0	Cabo de extensão ABS.....85
AZ50953(I)	PRO 714 016 0	Câmara de travão de tambor.....15	2305520	PRO 531 100 0	Cabo de extensão ABS.....85
AZ52824	PRO 714 007 0	Câmara de travão de tambor.....15	2305525	PRO 531 040 0	Cabo de extensão ABS.....84
AZ52824(I)	PRO 714 007 0	Câmara de travão de tambor.....15	2102004	PRO 527 001 0	Válvula de desbloqueio do reboque.....77
WZ2480155	PRO 714 007 0	Câmara de travão de tambor.....15	2102005	PRO 527 004 0	Válvula de desbloqueio do reboque.....77
Kali & Salz			2102006	PRO 527 005 0	Válvula de desbloqueio do reboque.....77
M4792629	PRO 714 016 0	Câmara de travão de tambor.....17	2129005	PRO 006 003 0	Válvula niveladora do chassis.....53
Kalmar			2129007	PRO 006 001 0	Válvula niveladora do chassis.....53
9236180001	PRO 006 003 0	Válvula niveladora do chassis.....53	2305020	PRO 531 023 0	Cabo de extensão ABS.....84
Kamaz			2305525	PRO 531 038 0	Cabo de extensão ABS.....84
960-3519300	PRO 492 001 0	Atuador de travagem.....23	KENWORTH		
KÄSSBOHRER			S423-107-900-0	PRO 714 007 0	Câmara de travão de tambor.....15
7176020000	PRO 531 018 0	Cabo de extensão ABS.....83	S449-712-018-0	PRO 531 018 0	Cabo de extensão ABS.....83
7176022000	PRO 531 038 0	Cabo de extensão ABS.....84	S449-712-023-0	PRO 531 023 0	Cabo de extensão ABS.....83
7176023000	PRO 531 051 0	Cabo de extensão ABS.....85	S449-712-038-0	PRO 531 038 0	Cabo de extensão ABS.....84
7788085000	PRO 531 038 0	Cabo de extensão ABS.....84	S449-712-051-0	PRO 531 051 0	Cabo de extensão ABS.....85
7788086000	PRO 531 051 0	Cabo de extensão ABS.....85	S472-195-016-0	PRO 472 001 0	Eletroválvula do modulador ABS.....55
8283021000	PRO 648 000 0	Válvula de emergência de desbloqueio de estacionamento 70	S472-195-018-0	PRO 472 002 0	Eletroválvula do modulador ABS.....55
21145210032	PRO 412 002 0	Eletroválvula ECAS.....91	S971-002-900-0	PRO 648 000 0	Válvula de emergência de desbloqueio de estacionamento 70
21150110007	PRO 531 030 0	Cabo de extensão ABS.....84	S971-002-912-0	PRO 648 000 0	Válvula de emergência de desbloqueio de estacionamento 70
21150110009	PRO 531 100 0	Cabo de extensão ABS.....85	Kia		
21150110010	PRO 531 051 0	Cabo de extensão ABS.....85	OK87T43802	PRO 472 002 0	Eletroválvula do modulador ABS.....87
21150110028	PRO 412 002 0	Eletroválvula ECAS.....91	558018R900	PRO 412 005 0	Eletroválvula ECAS.....92
21150110041	PRO 531 023 0	Cabo de extensão ABS.....84	558028KZZ0	PRO 412 000 0	Eletroválvula ECAS.....91
21150110052	PRO 648 000 0	Válvula de emergência de desbloqueio de estacionamento 70	558508D000	PRO 412 031 0	Sensor de altura ECAS.....97
21151103152	PRO 412 030 0	Sensor de altura ECAS.....97	B587105K200	PRO 315 008 0	Válvula do travão de pé.....67
21151103199	PRO 648 000 0	Válvula de emergência de desbloqueio de estacionamento 70	Kinglong		
21151105025	PRO 714 000 0	Câmara de travão de tambor.....14	216500010	PRO 051 004 0	Servoembraiagem.....61
82830500000	PRO 714 007 0	Câmara de travão de tambor.....15	235600020	PRO 472 002 0	Eletroválvula do modulador ABS.....87
1940	PRO 531 038 0	Cabo de extensão ABS.....81	16MC104010	PRO 051 006 0	Servoembraiagem.....61
21151103133	PRO 032 120 0	Válvula de controlo de altura manual.....56	16MC104010C1	PRO 051 007 0	Servoembraiagem.....61
21151103150	PRO 006 003 0	Válvula niveladora do chassis.....53	216500050	PRO 051 006 0	Servoembraiagem.....61
21151103151	PRO 006 001 0	Válvula niveladora do chassis.....53	229600060	PRO 006 003 0	Válvula niveladora do chassis.....53
21151103260	PRO 527 005 0	Válvula de desbloqueio do reboque.....77	29Y11-45020	PRO 412 002 0	Eletroválvula ECAS.....92
68320504NGZ	340 902 002 2	Pastilhas de travão.....32	29Y11-45025	PRO 412 001 0	Eletroválvula ECAS.....92
8283012000	PRO 527 005 0	Válvula de desbloqueio do reboque.....77	35A0350010	PRO 472 002 0	Eletroválvula do modulador ABS.....87
82851740000	PRO 527 001 0	Válvula de desbloqueio do reboque.....77	Knorr-Bremse		
8285388435	340 902 002 2	Pastilhas de travão.....32	295555	PRO 714 000 0	Câmara de travão de tambor.....13
8285388533	340 902 002 2	Pastilhas de travão.....32	54203924	PRO 714 330 0	Câmara de travão de disco.....12
8285408463	340 902 002 2	Pastilhas de travão.....32	74207424	PRO 714 330 0	Câmara de travão de disco.....12
8285408534	340 902 002 2	Pastilhas de travão.....32	120920526	PRO 714 030 0	Câmara de travão de disco.....12
8285499000	PRO 006 001 0	Válvula niveladora do chassis.....53	120924321	PRO 714 242 0	Câmara de travão de disco.....12
8285515573	340 901 070 2	Pastilhas de travão.....32	5021204036	PRO 714 030 0	Câmara de travão de disco.....12
8285521000	340 902 002 2	Pastilhas de travão.....32	K037970N00	PRO 712 712 0	Disco DDSB.....28
8285522000	340 902 002 2	Pastilhas de travão.....32	0054207724	PRO 714 242 0	Câmara de travão de disco.....12
8285525000	340 902 002 2	Pastilhas de travão.....32	0054208324	PRO 714 242 0	Câmara de travão de disco.....12
8285526000	340 902 002 2	Pastilhas de travão.....32	0084200624	PRO 714 242 0	Câmara de travão de disco.....12
			0203277400	PRO 714 019 0	Câmara de travão de disco.....12
			0203277500	PRO 714 019 0	Câmara de travão de disco.....12
			0203277800	PRO 714 241 0	Câmara de travão de disco.....12
			0203277900	PRO 714 241 0	Câmara de travão de disco.....12

Referência EO	Referência ProVia / produto	Página	Referência EO	Referência ProVia / produto	Página
0481026021	PRO 011 004 0 Válvula de relé.....	73	BS3404	PRO 714 019 0 Câmara de travão de disco.....	12
0481026026	PRO 011 007 0 Válvula de relé.....	73	BS3417	PRO 714 020 0 Câmara de travão de disco.....	12
0544434010	PRO 714 019 0 Câmara de travão de disco.....	12	BS3435	PRO 714 030 0 Câmara de travão de disco.....	12
0544434020	PRO 714 019 0 Câmara de travão de disco.....	12	BS3514	PRO 714 242 0 Câmara de travão de disco.....	12
0544436010	PRO 714 241 0 Câmara de travão de disco.....	12	BS3526	PRO 714 245 0 Câmara de travão de disco.....	12
0544436020	PRO 714 241 0 Câmara de travão de disco.....	12	BS3536	PRO 714 244 0 Câmara de travão de disco.....	12
1020756	PRO 714 019 0 Câmara de travão de disco.....	12	BS7400	PRO 712 713 0 Disco DDSB.....	28
118867	PRO 714 241 0 Câmara de travão de disco.....	12	BS7401	PRO 712 713 0 Disco DDSB.....	28
125 2423 000	PRO 714 000 0 Câmara de travão de tambor.....	14	BS7402	PRO 712 713 0 Disco DDSB.....	28
14315	PRO 714 019 0 Câmara de travão de disco.....	12	BS7403	PRO 712 713 0 Disco DDSB.....	28
1456901	PRO 714 019 0 Câmara de travão de disco.....	12	BX3402	PRO 714 015 0 Câmara de travão de tambor.....	16
1517954	PRO 714 019 0 Câmara de travão de disco.....	12	BX3416	PRO 714 015 0 Câmara de travão de tambor.....	16
1517956	PRO 714 241 0 Câmara de travão de disco.....	12	BX3417	PRO 714 015 0 Câmara de travão de tambor.....	16
1524853	PRO 714 020 0 Câmara de travão de disco.....	12	BX3419	PRO 714 015 0 Câmara de travão de tambor.....	16
1542896	PRO 714 241 0 Câmara de travão de disco.....	12	BX3507	PRO 714 000 0 Câmara de travão de tambor.....	14
1664253	PRO 714 241 0 Câmara de travão de disco.....	12	BX3534	PRO 714 000 0 Câmara de travão de tambor.....	14
17157	PRO 714 241 0 Câmara de travão de disco.....	12	BX3535	PRO 714 000 0 Câmara de travão de tambor.....	14
1932639	PRO 714 019 0 Câmara de travão de disco.....	12	BX3538	PRO 714 000 0 Câmara de travão de tambor.....	14
1932640	PRO 714 241 0 Câmara de travão de disco.....	12	BX3604	PRO 714 007 0 Câmara de travão de tambor.....	15
21151205030	PRO 714 019 0 Câmara de travão de disco.....	12	BX3605	PRO 714 007 0 Câmara de travão de tambor.....	15
3177339	PRO 714 241 0 Câmara de travão de disco.....	12	BX3607	PRO 714 007 0 Câmara de travão de tambor.....	15
337900	PRO 714 019 0 Câmara de travão de disco.....	12	BY3301	PRO 714 016 0 Câmara de travão de tambor.....	17
337902	PRO 714 241 0 Câmara de travão de disco.....	12	BZ3300	PRO 714 016 0 Câmara de travão de tambor.....	17
3454106760	PRO 714 019 0 Câmara de travão de disco.....	12	BZ3301	PRO 714 016 0 Câmara de travão de tambor.....	17
3454106960	PRO 714 241 0 Câmara de travão de disco.....	12	BZ3302	PRO 714 016 0 Câmara de travão de tambor.....	17
3454108260	PRO 714 019 0 Câmara de travão de disco.....	12	BZ3303	PRO 714 016 0 Câmara de travão de tambor.....	17
3519015DA1S	PRO 714 241 0 Câmara de travão de disco.....	12	BZ3304	PRO 714 016 0 Câmara de travão de tambor.....	17
4454106760	PRO 714 019 0 Câmara de travão de disco.....	12	BZ3306	PRO 714 016 0 Câmara de travão de tambor.....	17
4454108260	PRO 714 019 0 Câmara de travão de disco.....	12	BZ3307	PRO 714 016 0 Câmara de travão de tambor.....	17
481009014000	PRO 015 004 0 Válvula limitadora de pressão.....	47	BZ3308	PRO 714 016 0 Câmara de travão de tambor.....	17
481009022000	PRO 643 001 0 Válvula limitadora de pressão.....	47	BZ3309	PRO 714 016 0 Câmara de travão de tambor.....	17
481009029	PRO 015 005 0 Válvula limitadora de pressão.....	47	BZ3310	PRO 714 016 0 Câmara de travão de tambor.....	17
481009029000	PRO 015 005 0 Válvula limitadora de pressão.....	47	BZ3320	PRO 714 016 0 Câmara de travão de tambor.....	17
481026021000	PRO 011 004 0 Válvula de relé.....	73	BZ3326	PRO 714 016 0 Câmara de travão de tambor.....	17
481026022000	PRO 011 006 0 Válvula de relé.....	73	BZ3332	PRO 714 016 0 Câmara de travão de tambor.....	17
481026307000	PRO 011 003 0 Válvula de relé.....	73	BZ3337	PRO 714 016 0 Câmara de travão de tambor.....	17
500590336	PRO 714 241 0 Câmara de travão de disco.....	12	BZ3338	PRO 714 016 0 Câmara de travão de tambor.....	17
70330019	PRO 714 241 0 Câmara de travão de disco.....	12	BZ3339	PRO 714 016 0 Câmara de travão de tambor.....	17
7054433	PRO 714 241 0 Câmara de travão de disco.....	12	BZ3340	PRO 714 016 0 Câmara de travão de tambor.....	17
7054446	PRO 714 019 0 Câmara de travão de disco.....	12	BZ3341	PRO 714 016 0 Câmara de travão de tambor.....	17
81511016384	PRO 714 020 0 Câmara de travão de disco.....	12	BZ3353	PRO 714 016 0 Câmara de travão de tambor.....	17
81511016434	PRO 714 244 0 Câmara de travão de disco.....	12	BZ3365	PRO 714 016 0 Câmara de travão de tambor.....	17
81511016498	PRO 714 244 0 Câmara de travão de disco.....	12	BZ3370	PRO 714 016 0 Câmara de travão de tambor.....	17
81511019384	PRO 714 020 0 Câmara de travão de disco.....	12	BZ3374	PRO 714 016 0 Câmara de travão de tambor.....	17
A0054206824	PRO 714 030 0 Câmara de travão de disco.....	12	BZ3400	PRO 714 015 0 Câmara de travão de tambor.....	16
A0074201224	PRO 714 019 0 Câmara de travão de disco.....	12	BZ3404	PRO 714 015 0 Câmara de travão de tambor.....	16
A0074201424	PRO 714 241 0 Câmara de travão de disco.....	12	BZ3421	PRO 714 015 0 Câmara de travão de tambor.....	16
A0084201524	PRO 714 030 0 Câmara de travão de disco.....	12	BZ3424	PRO 714 015 0 Câmara de travão de tambor.....	16
AB4235061430	PRO 714 241 0 Câmara de travão de disco.....	12	BZ3425	PRO 714 015 0 Câmara de travão de tambor.....	16
AC156A	PRO 643 031 0 Válvula limitadora de pressão.....	47	BZ3427	PRO 714 015 0 Câmara de travão de tambor.....	16
AC156B	PRO 015 005 0 Válvula limitadora de pressão.....	47	BZ3428	PRO 714 015 0 Câmara de travão de tambor.....	16
AC156C	PRO 015 072 0 Válvula limitadora de pressão.....	47	BZ3429	PRO 714 015 0 Câmara de travão de tambor.....	16
AC156D	PRO 643 037 0 Válvula limitadora de pressão.....	47	BZ3433	PRO 714 015 0 Câmara de travão de tambor.....	16
AC574AX	PRO 011 004 0 Válvula de relé.....	73	BZ3434	PRO 714 015 0 Câmara de travão de tambor.....	16
AC574AXY	PRO 011 009 0 Válvula de relé.....	73	BZ3435	PRO 714 015 0 Câmara de travão de tambor.....	16
AC574AY	PRO 011 009 0 Válvula de relé.....	73	BZ3436	PRO 714 015 0 Câmara de travão de tambor.....	16
AC574CXY	PRO 011 004 0 Válvula de relé.....	73	BZ3437	PRO 714 015 0 Câmara de travão de tambor.....	16
AC577A	PRO 011 003 0 Válvula de relé.....	73	BZ3460	PRO 714 015 0 Câmara de travão de tambor.....	16
AE4217	PRO 527 004 0 Válvula de desbloqueio do reboque.....	77	BZ3501	PRO 714 000 0 Câmara de travão de tambor.....	14
AE4230	PRO 527 006 0 Válvula de desbloqueio do reboque.....	77	BZ3508	PRO 714 000 0 Câmara de travão de tambor.....	14
AE4232	PRO 527 002 0 Válvula de desbloqueio do reboque.....	77	BZ3509	PRO 714 000 0 Câmara de travão de tambor.....	14
AE4247	PRO 527 005 0 Válvula de desbloqueio do reboque.....	77	BZ3510	PRO 714 000 0 Câmara de travão de tambor.....	14
AE4609	PRO 122 001 0 Válvula de proteção de 4 circuitos.....	44	BZ3520	PRO 714 000 0 Câmara de travão de tambor.....	14
BS3300	PRO 714 330 0 Câmara de travão de disco.....	12	BZ3521	PRO 714 000 0 Câmara de travão de tambor.....	14
BS3401	PRO 714 030 0 Câmara de travão de disco.....	12	BZ3523	PRO 714 000 0 Câmara de travão de tambor.....	14

Referência EO	Referência ProVia / produto	Página	Referência EO	Referência ProVia / produto	Página
BZ3533	PRO 714 000 0	Câmara de travão de tambor.....14	LA8209	PRO 122 007 0	Secador de ar.....37
BZ3534	PRO 714 000 0	Câmara de travão de tambor.....14	LA8211	PRO 410 004 0	Secador de ar.....38
BZ3535	PRO 714 000 0	Câmara de travão de tambor.....14	LA8212	PRO 410 004 0	Secador de ar.....38
BZ3536	PRO 714 000 0	Câmara de travão de tambor.....14	LA8234	PRO 410 003 0	Secador de ar.....38
BZ3537	PRO 714 000 0	Câmara de travão de tambor.....14	LA8254	PRO 410 004 0	Secador de ar.....38
BZ3600	PRO 714 007 0	Câmara de travão de tambor.....15	LA8542	PRO 410 001 0	Secador de ar.....38
BZ3611	PRO 714 007 0	Câmara de travão de tambor.....15	LA9034	PRO 400 001 0	Secador de ar.....38
BZ3627	PRO 714 007 0	Câmara de travão de tambor.....15	N2504016063	PRO 714 019 0	Câmara de travão de disco.....12
BZ3636	PRO 714 007 0	Câmara de travão de tambor.....15	RE1110	PRO 011 004 0	Válvula de relé.....73
DB1151	PRO 015 004 0	Válvula limitadora de pressão.....47	SEB01060	PRO 714 016 0	Câmara de travão de tambor.....17
DB1155	PRO 015 005 0	Válvula limitadora de pressão.....47	SEB01360	PRO 714 016 0	Câmara de travão de tambor.....17
DPM90DA	PRO 645 005 0	Válvula de travão de estacionamento.....68	SV1307	PRO 006 003 0	Válvula niveladora do chassis.....53
DPM90EY	PRO 645 006 0	Válvula de travão de estacionamento.....68	SV1395	PRO 006 003 0	Válvula niveladora do chassis.....53
I54213	PRO 714 016 0	Câmara de travão de tambor.....17	SV1410	PRO 006 001 0	Válvula niveladora do chassis.....53
I54213AT	PRO 714 016 0	Câmara de travão de tambor.....17	WA4235050000	PRO 714 019 0	Câmara de travão de disco.....12
I61236	PRO 010 302 0	Válvula limitadora de pressão.....46	WA4235060010	PRO 714 241 0	Câmara de travão de disco.....12
I68252	PRO 714 016 0	Câmara de travão de tambor.....17			
I78008	PRO 714 016 0	Câmara de travão de tambor.....17			
I78491	PRO 714 016 0	Câmara de travão de tambor.....17			
I78872	PRO 714 016 0	Câmara de travão de tambor.....17			
I78873	PRO 714 016 0	Câmara de travão de tambor.....17			
I83658	PRO 714 016 0	Câmara de travão de tambor.....17			
I89000	PRO 714 016 0	Câmara de travão de tambor.....17			
I98289	PRO 006 001 0	Válvula niveladora do chassis.....53			
II14535	PRO 714 330 0	Câmara de travão de disco.....12			
II19425	PRO 006 003 0	Válvula niveladora do chassis.....53			
II30448	PRO 410 003 0	Secador de ar.....38			
II31098	PRO 714 019 0	Câmara de travão de disco.....12			
II32723	PRO 714 245 0	Câmara de travão de disco.....12			
II33198	PRO 714 016 0	Câmara de travão de tambor.....17			
II33198A	PRO 714 016 0	Câmara de travão de tambor.....17			
II33457	PRO 714 016 0	Câmara de travão de tambor.....17			
II35530	PRO 100 100 0	Unidade de processamento de ar.....39			
II35530170	PRO 100 100 0	Unidade de processamento de ar.....39			
II35531	PRO 100 100 0	Unidade de processamento de ar.....39			
II36128	PRO 527 006 0	Válvula de desbloqueio do reboque.....77			
II36131	PRO 527 005 0	Válvula de desbloqueio do reboque.....77			
II36133I	PRO 527 002 0	Válvula de desbloqueio do reboque.....77			
II36134	PRO 527 001 0	Válvula de desbloqueio do reboque.....77			
II36160	PRO 527 004 0	Válvula de desbloqueio do reboque.....77			
II36160AT	PRO 527 004 0	Válvula de desbloqueio do reboque.....77			
II37133	PRO 714 244 0	Câmara de travão de disco.....12			
II37276	PRO 432 001 0	Atuador de travagem.....21			
II37680	PRO 934 005 0	Válvula de multiproteção.....42			
II37680004	PRO 934 005 0	Válvula de multiproteção.....42			
II37680N50	PRO 934 005 0	Válvula de multiproteção.....42			
II38308FN00	PRO 400 001 0	Secador de ar.....38			
II38310F	PRO 100 100 0	Unidade de processamento de ar.....39			
II38310F170	PRO 100 100 0	Unidade de processamento de ar.....39			
II38310FN00	PRO 100 100 0	Unidade de processamento de ar.....39			
II38311F	PRO 100 100 0	Unidade de processamento de ar.....39			
II38311F170	PRO 100 100 0	Unidade de processamento de ar.....39			
II38414FN00	PRO 714 030 0	Câmara de travão de disco.....12			
II41300F	PRO 124 000 2	Filtro.....41			
K002624	PRO 714 242 0	Câmara de travão de disco.....12			
K002624N00	PRO 714 242 0	Câmara de travão de disco.....12			
K003996N00	PRO 714 242 0	Câmara de travão de disco.....12			
K004171N00	PRO 714 030 0	Câmara de travão de disco.....12			
K004486N00	PRO 714 030 0	Câmara de travão de disco.....12			
K015589N00	PRO 714 244 0	Câmara de travão de disco.....12			
K015591N00	PRO 714 245 0	Câmara de travão de disco.....12			
K017710	PRO 410 001 0	Secador de ar.....38			
K023357	PRO 122 008 0	Secador de ar.....37			
K024634N00	PRO 400 001 0	Secador de ar.....38			
LA6222	PRO 410 004 0	Secador de ar.....38			
			KODAIRA INDUSTRIAL		
			VS70000133	PRO 531 030 0	Cabo de extensão ABS.....84
			VS70000149	PRO 648 000 0	Válvula de emergência de desbloqueio de estacionamento 70
			KÖGEL		
			77348	PRO 714 000 0	Câmara de travão de tambor.....14
			79302	PRO 714 015 0	Câmara de travão de tambor.....16
			79303	PRO 714 000 0	Câmara de travão de tambor.....14
			79537	PRO 714 016 0	Câmara de travão de tambor.....17
			79545	PRO 714 007 0	Câmara de travão de tambor.....15
			175202	PRO 714 015 0	Câmara de travão de tambor.....16
			175203	PRO 714 000 0	Câmara de travão de tambor.....14
			175204	PRO 714 007 0	Câmara de travão de tambor.....15
			320136	PRO 492 006 0	Atuador de travagem.....23
			328454	PRO 531 060 0	Cabo de extensão ABS.....85
			330417	PRO 531 040 0	Cabo de extensão ABS.....85
			330419	PRO 531 051 0	Cabo de extensão ABS.....85
			332398	PRO 531 080 0	Cabo de extensão ABS.....85
			339077	PRO 412 002 0	Eletroválvula ECAS.....91
			339637	PRO 531 100 0	Cabo de extensão ABS.....85
			341980	PRO 531 018 0	Cabo de extensão ABS.....83
			341981	PRO 531 023 0	Cabo de extensão ABS.....84
			341982	PRO 531 030 0	Cabo de extensão ABS.....84
			361687	PRO 648 000 0	Válvula de emergência de desbloqueio de estacionamento.....70
			2341980	PRO 531 018 0	Cabo de extensão ABS.....83
			3284540	PRO 531 060 0	Cabo de extensão ABS.....85
			6502259	PRO 648 000 0	Válvula de emergência de desbloqueio de estacionamento.....70
			6609441	PRO 712 712 0	Disco DDSB.....28
			6609442	PRO 712 712 0	Disco DDSB.....28
			22361687	PRO 648 000 0	Válvula de emergência de desbloqueio de estacionamento.....70
			185055	PRO 527 002 0	Válvula de desbloqueio do reboque.....77
			312470	PRO 006 003 0	Válvula niveladora do chassis.....53
			318955	PRO 006 001 0	Válvula niveladora do chassis.....53
			332419	PRO 007 001 0	Válvula niveladora da cabina.....55
			336490	PRO 527 005 0	Válvula de desbloqueio do reboque.....77
			338023/0	PRO 032 120 0	Válvula de controlo de altura manual.....37
			6502260	PRO 006 004 0	Válvula niveladora do chassis.....53
			6503143/0	PRO 412 030 0	Sensor de altura ECAS.....97
			6503484	PRO 032 220 0	Válvula de controlo de altura manual.....56
			Kongsberg		
			1000178631	PRO 411 031 0	Servoembraiagem.....61
			629683AM	PRO 411 300 0	Servoembraiagem.....61

Referência EO	Referência ProVia / produto	Página	Referência EO	Referência ProVia / produto	Página
KRONE					
945152	PRO 714 007 0	Câmara de travão de tambor15	1110876	PRO 531 023 0	Cabo de extensão ABS84
945153	PRO 714 000 0	Câmara de travão de tambor14	1110877	PRO 531 030 0	Cabo de extensão ABS84
945154	PRO 714 015 0	Câmara de travão de tambor16	1110879	PRO 531 038 0	Cabo de extensão ABS84
945157	PRO 714 016 0	Câmara de travão de tambor17	1110880	PRO 531 040 0	Cabo de extensão ABS85
5811089	PRO 531 051 0	Cabo de extensão ABS85	1110881	PRO 531 051 0	Cabo de extensão ABS85
5811094	PRO 531 030 0	Cabo de extensão ABS84	1110882	PRO 531 060 0	Cabo de extensão ABS85
5811098	PRO 531 100 0	Cabo de extensão ABS85	1110884	PRO 531 080 0	Cabo de extensão ABS85
5811313	PRO 531 038 0	Cabo de extensão ABS84	1110886	PRO 531 100 0	Cabo de extensão ABS85
5813398	PRO 412 002 0	Eletroválvula ECAS91	1111648	PRO 412 001 0	Eletroválvula ECAS91
5813774	PRO 412 005 0	Eletroválvula ECAS92	1111649	PRO 412 002 0	Eletroválvula ECAS91
5817911	PRO 648 000 0	Válvula de emergência de desbloqueio de estacionamento70	1240051	PRO 648 000 0	Válvula de emergência de desbloqueio de estacionamento70
			1273177	PRO 412 030 0	Sensor de altura ECAS97
5818310	PRO 531 023 0	Cabo de extensão ABS84	1111172	PRO 006 003 0	Válvula niveladora do chassis53
9451570	PRO 714 016 0	Câmara de travão de tambor17	1111173	PRO 006 001 0	Válvula niveladora do chassis53
9454010	PRO 643 308 0	Válvula limitadora de pressão47	1133253	PRO 527 001 0	Válvula de desbloqueio do reboque77
50945152	PRO 714 007 0	Câmara de travão de tambor15	1133254	PRO 527 005 0	Válvula de desbloqueio do reboque77
50945153	PRO 714 000 0	Câmara de travão de tambor14	1133255	PRO 527 004 0	Válvula de desbloqueio do reboque77
50945154	PRO 714 015 0	Câmara de travão de tambor16			
50945157	PRO 714 016 0	Câmara de travão de tambor17	Lecitrailer		
58110890	PRO 531 051 0	Cabo de extensão ABS85	4110441	PRO 714 007 0	Câmara de travão de tambor15
58110940	PRO 531 030 0	Cabo de extensão ABS84	4110841	PRO 643 500 0	Válvula limitadora de pressão47
58110980	PRO 531 100 0	Cabo de extensão ABS85	4112037	PRO 714 000 0	Câmara de travão de tambor14
58113130	PRO 531 038 0	Cabo de extensão ABS84	4501002	PRO 412 030 0	Sensor de altura ECAS97
58179110	PRO 648 000 0	Válvula de emergência de desbloqueio de estacionamento70	4110201	PRO 006 003 0	Válvula niveladora do chassis53
			4110241	PRO 527 004 0	Válvula de desbloqueio do reboque77
58179111	PRO 648 000 0	Válvula de emergência de desbloqueio de estacionamento70	4110261	PRO 006 001 0	Válvula niveladora do chassis53
			4110691	PRO 648 001 0	Válvula de relé de emergência75
58183100	PRO 531 023 0	Cabo de extensão ABS84	4110861	PRO 032 120 0	Válvula de controlo de altura manual56
500945157	PRO 714 016 0	Câmara de travão de tambor17	4112029	PRO 461 101 0	Atuador de travagem21
505811094	PRO 531 030 0	Cabo de extensão ABS84			
505811098	PRO 531 100 0	Cabo de extensão ABS85	Leyland DAF		
505812505	PRO 643 307 0	Válvula limitadora de pressão47	834481	PRO 714 016 0	Câmara de travão de tambor16
505817911	PRO 648 000 0	Válvula de emergência de desbloqueio de estacionamento70	834482	PRO 714 015 0	Câmara de travão de tambor15
			834483	PRO 714 000 0	Câmara de travão de tambor13
505818310	PRO 531 023 0	Cabo de extensão ABS84	834484	PRO 714 007 0	Câmara de travão de tambor15
505820513	PRO 412 001 0	Eletroválvula ECAS91	1302682	PRO 412 001 0	Eletroválvula ECAS91
505821128	PRO 412 005 0	Eletroválvula ECAS92	1304587	PRO 412 002 0	Eletroválvula ECAS91
515003584	PRO 648 000 0	Válvula de emergência de desbloqueio de estacionamento71	1304635	PRO 472 001 0	Eletroválvula do modulador ABS87
			1343254	PRO 412 001 0	Eletroválvula ECAS91
515005712	PRO 412 030 0	Sensor de altura ECAS97	1365935	PRO 412 030 0	Sensor de altura ECAS97
515008380	PRO 648 000 0	Válvula de emergência de desbloqueio de estacionamento71	1703663	PRO 011 008 0	Válvula de relé73
			ABRA090	PRO 412 002 0	Eletroválvula ECAS91
550017680	PRO 712 712 0	Disco DDSB28	ABRA143	PRO 472 001 0	Eletroválvula do modulador ABS87
500945021	PRO 527 004 0	Válvula de desbloqueio do reboque77	ABRA180	PRO 412 001 0	Eletroválvula ECAS91
500945035/1	PRO 006 003 0	Válvula niveladora do chassis53	ABRA506	PRO 412 030 0	Sensor de altura ECAS97
500945047	PRO 032 020 0	Válvula de controlo de altura manual56	ABRB810	PRO 412 002 0	Eletroválvula ECAS91
500945418	PRO 527 001 0	Válvula de desbloqueio do reboque77	ABRB811	PRO 412 001 0	Eletroválvula ECAS91
505808613	PRO 006 001 0	Válvula niveladora do chassis53	ABRD758	PRO 472 001 0	Eletroválvula do modulador ABS87
505812423	PRO 527 005 0	Válvula de desbloqueio do reboque77	BBU5930	PRO 714 016 0	Câmara de travão de tambor17
505813933	PRO 032 120 0	Válvula de controlo de altura manual56	BBU5931	PRO 714 015 0	Câmara de travão de tambor16
505820672/0	PRO 412 002 0	Eletroválvula ECAS92	BBU5932	PRO 714 000 0	Câmara de travão de tambor14
505820819	PRO 032 009 0	Sensor de velocidade da roda82	BBU5933	PRO 714 007 0	Câmara de travão de tambor15
515003585	PRO 032 220 0	Válvula de controlo de altura manual56	EXABRB613	PRO 006 001 0	Válvula niveladora do chassis53
58111590	PRO 648 001 0	Válvula de relé de emergência75	PR4982	PRO 714 016 0	Câmara de travão de tambor17
5812423/0	PRO 527 005 0	Válvula de desbloqueio do reboque77			
5813774/1	PRO 412 007 0	Eletroválvula ECAS92	LIBRELATO		
5816897/0	PRO 648 002 0	Válvula de relé de emergência75	9519733	PRO 648 000 0	Válvula de emergência de desbloqueio de estacionamento71
Langendorf					
1109373	PRO 714 016 0	Câmara de travão de tambor17			
1109374	PRO 714 015 0	Câmara de travão de tambor16			
1109376	PRO 714 000 0	Câmara de travão de tambor14			
1109377	PRO 714 007 0	Câmara de travão de tambor15			
1110875	PRO 531 018 0	Cabo de extensão ABS83			

Referência EO	Referência ProVia / produto	Página	Referência EO	Referência ProVia / produto	Página
LIEBHERR			MACK		
5010086	PRO 531 051 0 Cabo de extensão ABS.....	85	7016	PRO 714 016 0 Câmara de travão de tambor.....	17
10003357	PRO 714 016 0 Câmara de travão de tambor.....	17	25971 002 900 0	PRO 648 000 0 Válvula de emergência de desbloqueio de estacionamento.....	70
10010261	PRO 531 023 0 Cabo de extensão ABS.....	84	259710029000	PRO 648 000 0 Válvula de emergência de desbloqueio de estacionamento.....	70
10010262	PRO 531 038 0 Cabo de extensão ABS.....	84	6300-4497120180	PRO 531 018 0 Cabo de extensão ABS.....	83
10167537	PRO 648 000 0 Válvula de emergência de desbloqueio de estacionamento.....	70	6300-4497120380	PRO 531 038 0 Cabo de extensão ABS.....	83
10167586	PRO 714 000 0 Câmara de travão de tambor.....	14	6300-4497120510	PRO 531 051 0 Cabo de extensão ABS.....	83
10167900	PRO 531 051 0 Cabo de extensão ABS.....	85	6300-4721950160	PRO 472 001 0 Eletroválvula do modulador ABS.....	55
104000106	PRO 531 030 0 Cabo de extensão ABS.....	84	6300-4721950180	PRO 472 002 0 Eletroválvula do modulador ABS.....	55
502663508	PRO 531 080 0 Cabo de extensão ABS.....	85	6300-9710029000	PRO 648 000 0 Válvula de emergência de desbloqueio de estacionamento.....	70
502663608	PRO 531 060 0 Cabo de extensão ABS.....	85	8235-S4497120180	PRO 531 018 0 Cabo de extensão ABS.....	83
502663708	PRO 531 051 0 Cabo de extensão ABS.....	85	8235-S4497120380	PRO 531 038 0 Cabo de extensão ABS.....	83
502664408	PRO 531 030 0 Cabo de extensão ABS.....	84	8235-S4497120510	PRO 531 051 0 Cabo de extensão ABS.....	83
502666708	PRO 472 002 0 Eletroválvula do modulador ABS.....	87	8235-S4721950180	PRO 472 002 0 Eletroválvula do modulador ABS.....	55
502815701	PRO 531 030 0 Cabo de extensão ABS.....	84	Mafi		
502918201	PRO 006 003 0 Válvula niveladora do chassis.....	53	5661808	PRO 006 003 0 Válvula niveladora do chassis.....	53
502918601	PRO 714 015 0 Câmara de travão de tambor.....	16	5661833	PRO 006 001 0 Válvula niveladora do chassis.....	53
502920501	PRO 714 007 0 Câmara de travão de tambor.....	15	5680010	PRO 714 000 0 Câmara de travão de tambor.....	14
502962408	PRO 714 016 0 Câmara de travão de tambor.....	17	5680047	PRO 714 007 0 Câmara de travão de tambor.....	15
502966208	PRO 714 007 0 Câmara de travão de tambor.....	15	MAGNETI MARELLI		
503200001	PRO 006 001 0 Válvula niveladora do chassis.....	53	EF166AK	PRO 714 016 0 Câmara de travão de tambor.....	17
10102276	PRO 527 005 0 Válvula de desbloqueio do reboque.....	77	EF206AK	PRO 714 015 0 Câmara de travão de tambor.....	16
10218885	PRO 461 101 0 Atuador de travagem.....	21	EF240A	PRO 714 000 0 Câmara de travão de tambor.....	14
11080017	PRO 461 101 0 Atuador de travagem.....	21	EF240B	PRO 714 000 0 Câmara de travão de tambor.....	14
502814801	PRO 648 003 0 Válvula de relé de emergência.....	75	EF240E	PRO 714 000 0 Câmara de travão de tambor.....	14
571538008	PRO 421 002 0 Atuador de travagem.....	21	EF246AK	PRO 714 000 0 Câmara de travão de tambor.....	14
LISS			EF306AK	PRO 714 007 0 Câmara de travão de tambor.....	15
3801011644	PRO 648 000 0 Válvula de emergência de desbloqueio de estacionamento.....	70	MAN		
Linshalm			4082200	PRO 472 001 0 Eletroválvula do modulador ABS.....	87
68587	PRO 648 000 0 Válvula de emergência de desbloqueio de estacionamento.....	70	44296544	PRO 472 001 0 Eletroválvula do modulador ABS.....	87
LOHR			4721950160	PRO 472 001 0 Eletroválvula do modulador ABS.....	87
4231079000	PRO 714 007 0 Câmara de travão de tambor.....	15	5010143058	PRO 472 001 0 Eletroválvula do modulador ABS.....	87
4497120300	PRO 531 030 0 Cabo de extensão ABS.....	84	81259026144	PRO 412 005 0 Eletroválvula ECAS.....	92
4497120510	PRO 531 051 0 Cabo de extensão ABS.....	85	81259026145	PRO 412 002 0 Eletroválvula ECAS.....	91
9730060010	PRO 643 000 0 Válvula de relé.....	73	81259026146	PRO 412 001 0 Eletroválvula ECAS.....	91
A05010104	PRO 714 015 0 Câmara de travão de tambor.....	16	81259026230	PRO 412 007 0 Eletroválvula ECAS.....	92
A05010131	PRO 714 000 0 Câmara de travão de tambor.....	14	81259026237	PRO 412 003 0 Eletroválvula ECAS.....	92
A05020209	PRO 527 001 0 Válvula de desbloqueio do reboque.....	77	81259026238	PRO 412 002 0 Eletroválvula ECAS.....	92
A05020211	PRO 527 004 0 Válvula de desbloqueio do reboque.....	77	81259026239	PRO 412 001 0 Eletroválvula ECAS.....	91
A05020507	PRO 006 003 0 Válvula niveladora do chassis.....	53	81259029144	PRO 412 005 0 Eletroválvula ECAS.....	92
A05021208	PRO 648 002 0 Válvula de relé de emergência.....	75	81259029145	PRO 412 002 0 Eletroválvula ECAS.....	92
A05021210	PRO 527 005 0 Válvula de desbloqueio do reboque.....	77	81259370040	PRO 412 031 0 Sensor de altura ECAS.....	97
A05021220	PRO 648 000 0 Válvula de emergência de desbloqueio de estacionamento.....	70	81271206117	PRO 032 003 0 Sensor de velocidade da roda.....	82
A05021228A	PRO 006 004 0 Válvula niveladora do chassis.....	53	81307256084	PRO 051 002 0 Servoembraagem.....	61
A05021256	PRO 006 001 0 Válvula niveladora do chassis.....	53	81307256104	PRO 051 003 0 Servoembraagem.....	61
A05101304	PRO 531 038 0 Cabo de extensão ABS.....	84	81307256107	PRO 051 002 0 Servoembraagem.....	61
A05101315	PRO 531 100 0 Cabo de extensão ABS.....	85	81307256115	PRO 411 011 0 Servoembraagem.....	61
A05101394	PRO 531 018 0 Cabo de extensão ABS.....	83	81307256116	PRO 051 001 0 Servoembraagem.....	61
A05101487	PRO 412 030 0 Sensor de altura ECAS.....	97	81307259084	PRO 051 002 0 Servoembraagem.....	61
F00257376	PRO 412 001 0 Eletroválvula ECAS.....	91	81511016076	PRO 714 015 0 Câmara de travão de tambor.....	16
F00295081	PRO 412 002 0 Eletroválvula ECAS.....	91	81511016077	PRO 714 015 0 Câmara de travão de tambor.....	16
F10003356	PRO 643 002 0 Válvula de relé.....	73	81511016078	PRO 714 015 0 Câmara de travão de tambor.....	16
			81511016079	PRO 714 015 0 Câmara de travão de tambor.....	16
			81511016080	PRO 714 000 0 Câmara de travão de tambor.....	14
			81511016081	PRO 714 000 0 Câmara de travão de tambor.....	14
			81511016082	PRO 714 000 0 Câmara de travão de tambor.....	14
			81511016083	PRO 714 000 0 Câmara de travão de tambor.....	14
			81511016105	PRO 714 000 0 Câmara de travão de tambor.....	14
			81511016111	PRO 714 000 0 Câmara de travão de tambor.....	14

Referência EO	Referência ProVia / produto	Página	Referência EO	Referência ProVia / produto	Página
81511016115	PRO 714 0000 Câmara de travão de tambor	14	81508205020	340 902 002 2 Pastilhas de travão	32
81511016172	PRO 714 0160 Câmara de travão de tambor	17	81508205040	340 902 002 2 Pastilhas de travão	32
81511016173	PRO 714 0160 Câmara de travão de tambor	17	81508205047	340 902 002 2 Pastilhas de travão	32
81511016174	PRO 714 0160 Câmara de travão de tambor	17	81508205060	340 902 002 2 Pastilhas de travão	32
81511016175	PRO 714 0160 Câmara de travão de tambor	17	81508205064	340 902 002 2 Pastilhas de travão	32
81511016198	PRO 714 0160 Câmara de travão de tambor	17	81508205066	340 902 002 2 Pastilhas de travão	32
81511016199	PRO 714 0150 Câmara de travão de tambor	16	81508205068	340 902 002 2 Pastilhas de travão	32
81511016221	PRO 714 0160 Câmara de travão de tambor	17	81508205072	340 902 003 2 Pastilhas de travão	33
81511016222	PRO 714 0160 Câmara de travão de tambor	17	81508205078	340 902 002 2 Pastilhas de travão	32
81511016223	PRO 714 0160 Câmara de travão de tambor	17	81508205080	340 902 003 2 Pastilhas de travão	33
81511016225	PRO 714 0160 Câmara de travão de tambor	17	81508205085	340 901 050 2 Pastilhas de travão	31
81511016249	PRO 714 0160 Câmara de travão de tambor	17	81508205087	340 902 002 2 Pastilhas de travão	32
81511016260	PRO 714 0160 Câmara de travão de tambor	17	81508205091	340 902 002 2 Pastilhas de travão	32
81511016266	PRO 714 0160 Câmara de travão de tambor	17	81508205094	340 901 060 2 Pastilhas de travão	31
81511016425	PRO 714 2450 Câmara de travão de disco	12	81508205098	340 901 060 2 Pastilhas de travão	31
81511016491	PRO 714 2450 Câmara de travão de disco	12	81508206000	340 902 002 2 Pastilhas de travão	32
81511019076	PRO 714 0150 Câmara de travão de tambor	16	81508206002	340 902 002 2 Pastilhas de travão	32
81511019105	PRO 714 0000 Câmara de travão de tambor	14	81508206004	340 902 002 2 Pastilhas de travão	32
81511019249	PRO 714 0160 Câmara de travão de tambor	17	81508206006	340 175 000 2 Pastilhas de travão	31
81521016150	PRO 643 0010 Válvula limitadora de pressão	47	81508206008	340 901 060 2 Pastilhas de travão	31
81521016285	PRO 643 3250 Válvula limitadora de pressão	47	81508206014	340 902 002 2 Pastilhas de travão	32
81521016294	PRO 643 3280 Válvula limitadora de pressão	47	81508206016	340 902 002 2 Pastilhas de travão	32
81521026098	PRO 122 0070 Secador de ar	37	81508206020	340 175 000 2 Pastilhas de travão	31
81521026100	PRO 122 0070 Secador de ar	37	81508206022	340 901 060 2 Pastilhas de travão	31
81521166067	PRO 643 0000 Válvula de relé	73	81508206025	340 902 002 2 Pastilhas de travão	32
81521166068	PRO 643 0000 Válvula de relé	73	81508206030	340 901 070 2 Pastilhas de travão	32
81521166069	PRO 643 0000 Válvula de relé	73	81508206032	340 901 070 2 Pastilhas de travão	32
81521166071	PRO 643 0002 Válvula de relé	73	81508206033	340 901 070 2 Pastilhas de travão	32
81521169067	PRO 643 0000 Válvula de relé	73	81508206034	340 902 002 2 Pastilhas de travão	32
81521516099	PRO 122 0010 Válvula de proteção de 4 circuitos	44	81508206036	340 902 002 2 Pastilhas de travão	32
81521516105	PRO 122 0010 Válvula de proteção de 4 circuitos	44	81508206041	340 902 003 2 Pastilhas de travão	33
81521516106	PRO 122 0010 Válvula de proteção de 4 circuitos	44	81508206042	340 175 000 2 Pastilhas de travão	31
81523156156	PRO 645 0030 Válvula de travão de estacionamento	68	81508206043	340 901 050 2 Pastilhas de travão	31
81523156160	PRO 645 0030 Válvula de travão de estacionamento	68	81508206044	340 902 002 2 Pastilhas de travão	32
81523156161	PRO 645 0030 Válvula de travão de estacionamento	68	81508206046	340 902 002 2 Pastilhas de travão	32
81523156162	PRO 645 0030 Válvula de travão de estacionamento	68	81508206051	340 902 003 2 Pastilhas de travão	33
81523156171	PRO 645 0030 Válvula de travão de estacionamento	68	81508206052	340 902 003 2 Pastilhas de travão	33
81523156181	PRO 645 0030 Válvula de travão de estacionamento	68	81508206054	340 901 050 2 Pastilhas de travão	31
81524525019	PRO 472 0010 Eletroválvula do modulador ABS	87	81508206055	340 901 070 2 Pastilhas de travão	32
81524526019	PRO 472 0010 Eletroválvula do modulador ABS	87	81508206056	340 901 070 2 Pastilhas de travão	32
81524526038	PRO 472 0010 Eletroválvula do modulador ABS	87	81508206058	340 901 060 2 Pastilhas de travão	31
82259026237	PRO 412 0030 Eletroválvula ECAS	92	81508206059	340 901 060 2 Pastilhas de travão	31
84521016040	PRO 643 3070 Válvula limitadora de pressão	47	81508206060	340 901 060 2 Pastilhas de travão	31
11017334	PRO 011 0070 Válvula de relé	73	81508206061	340 901 070 2 Pastilhas de travão	32
1260667	PRO 010 3000 Válvula limitadora de pressão	46	81508206065	340 322 000 2 Pastilhas de travão	31
2T0607373F	PRO 410 0020 Secador de ar	38	81508206066	340 322 000 2 Pastilhas de travão	31
2TA607349	PRO 410 0030 Secador de ar	38	81508206068	340 902 002 2 Pastilhas de travão	32
2V5607373C	PRO 410 0010 Secador de ar	38	81508226044	340 902 002 2 Pastilhas de travão	32
2Z0601361F	PRO 412 0060 Eletroválvula ECAS	92	81521016153	PRO 015 004 0 Válvula limitadora de pressão	47
2Z0607361G	PRO 412 0010 Eletroválvula ECAS	91	81521016269	PRO 010 300 0 Válvula limitadora de pressão	46
4134534	PRO 007 0010 Válvula niveladora da cabina	55	81521016270	PRO 010 301 0 Válvula limitadora de pressão	46
64521516001	PRO 122 0010 Válvula de proteção de 4 circuitos	44	81521016283	PRO 010 314 0 Válvula limitadora de pressão	46
81.50410-6146	PRO 492 0060 Atuador de travagem	23	81521016284	PRO 010 317 0 Válvula limitadora de pressão	46
81.50410-6674	PRO 492 0060 Atuador de travagem	23	81521016287	PRO 010 318 0 Válvula limitadora de pressão	46
81436066008	PRO 011 0040 Válvula de relé	73	81521016295	PRO 010 333 0 Válvula limitadora de pressão	47
81436106129	PRO 007 0010 Válvula niveladora da cabina	55	81521026024	PRO 410 004 0 Secador de ar	38
81436196006	PRO 032 0200 Válvula de controlo de altura manual	56	81521026027	PRO 410 003 0 Secador de ar	38
81504106607	PRO 420 0010 Atuador de travagem	21	81521026048	PRO 410 003 0 Secador de ar	38
81504106608	PRO 421 002 0 Atuador de travagem	21	81521026097	PRO 410 004 0 Secador de ar	38
81504106609	PRO 421 002 0 Atuador de travagem	21	81521026209	PRO 410 001 0 Secador de ar	38
81504106610	PRO 421 002 0 Atuador de travagem	21	81521026219	PRO 410 001 0 Secador de ar	38
81504106703	PRO 420 001 0 Atuador de travagem	21	81521026223	PRO 410 001 0 Secador de ar	38
81504106704	PRO 420 001 0 Atuador de travagem	21	81521026367	PRO 410 001 0 Secador de ar	38
81508205006	340 902 002 2 Pastilhas de travão	32	81521026368	PRO 410 001 0 Secador de ar	38
81508205017	340 901 060 2 Pastilhas de travão	31	81521026369	PRO 410 001 0 Secador de ar	38

Referência EO	Referência ProVia / produto	Página	Referência EO	Referência ProVia / produto	Página
81521026399	PRO 410 001 0	Secador de ar.....38	79936239004980	PRO 714 000 0	Câmara de travão de tambor.....14
81521166070	PRO 011 006 0	Válvula de relé.....73	79936339004981	PRO 714 007 0	Câmara de travão de tambor.....14
81521166075	PRO 011 003 0	Válvula de relé.....73	79936139004979	PRO 714 015 0	Câmara de travão de tambor.....16
81521166089	PRO 011 000 0	Válvula de relé.....73	79838370182395	PRO 648 000 0	Válvula de emergência de desbloqueio de estacionamento.....70
81521516095	PRO 122 001 0	Válvula de proteção de 4 circuitos.....44			
81521516098	PRO 122 001 0	Válvula de proteção de 4 circuitos.....44			
82521016036	PRO 015 005 0	Válvula limitadora de pressão.....47			
8550001-4354	PRO 315 008 0	Válvula do travão de pé.....67			
88521026001	PRO 410 003 0	Secador de ar.....38			
99100360454	PRO 410 003 0	Secador de ar.....38			
99100360471	PRO 410 003 0	Secador de ar.....38			
E41031426	PRO 011 009 0	Válvula de relé.....73			
N2255200060	PRO 032 009 0	Sensor de velocidade da roda.....82			
N2255200064	PRO 531 018 0	Cabo de extensão ABS.....83			
N2255200065	PRO 531 038 0	Cabo de extensão ABS.....84			
N2259026005	PRO 412 002 0	Eletroválvula ECAS.....92			
N2259026006	PRO 412 001 0	Eletroválvula ECAS.....91			
N2307160011	PRO 051 006 0	Servoembraiagem.....61			
N2509990136	PRO 007 010 0	Válvula niveladora da cabina.....55			
N2521160024	PRO 648 001 0	Válvula de relé de emergência.....75			
N2521160026	PRO 648 002 0	Válvula de relé de emergência.....75			
N2955010109	PRO 531 030 0	Cabo de extensão ABS.....84			
ZG005610007	PRO 032 000 0	Sensor de velocidade da roda.....82			
ZG046430002	PRO 934 005 0	Válvula de multiproteção.....42			
ZG046460002	PRO 122 003 0	Válvula de proteção de 4 circuitos.....44			
ZG046540002	PRO 648 000 0	Válvula de emergência de desbloqueio de estacionamento.....70			
ZG046560002	PRO 011 002 0	Válvula de relé.....73			
ZG046570002	PRO 011 001 0	Válvula de relé.....73			
ZG110050007	PRO 472 001 0	Eletroválvula do modulador ABS.....87			
Manac					
981-128969-03	PRO 531 018 0	Cabo de extensão ABS.....83			
MANOS					
2157	PRO 648 000 0	Válvula de emergência de desbloqueio de estacionamento.....70			
MAZ					
9254920000	PRO 492 005 0	Atuador de travagem.....23			
9700514370	PRO 051 009 0	Servoembraiagem.....61			
9700514570	PRO 051 010 0	Servoembraiagem.....61			
Meiller					
39004882	PRO 527 004 0	Válvula de desbloqueio do reboque.....77			
39004884	PRO 527 005 0	Válvula de desbloqueio do reboque.....77			
706060/70044428	PRO 648 002 0	Válvula de relé de emergência.....75			
795113/39004636	PRO 006 003 0	Válvula niveladora do chassis.....53			
796890	PRO 527 004 0	Válvula de desbloqueio do reboque.....77			
796892	PRO 527 005 0	Válvula de desbloqueio do reboque.....77			
796894/39004885	PRO 648 001 0	Válvula de relé de emergência.....75			
798307/70009948	PRO 412 002 0	Eletroválvula ECAS.....92			
79838370182395	PRO 648 000 0	Válvula de emergência de desbloqueio de estacionamento.....71			
798385/70182397	PRO 412 030 0	Sensor de altura ECAS.....97			
798857/70193564	PRO 412 002 0	Eletroválvula ECAS.....92			
799027/70143221	PRO 648 003 0	Válvula de relé de emergência.....75			
79905170062155	PRO 648 000 0	Válvula de emergência de desbloqueio de estacionamento.....70			
799158/70045868	PRO 006 001 0	Válvula niveladora do chassis.....53			
79684270112650	PRO 531 023 0	Cabo de extensão ABS.....84			
79684339017403	PRO 531 030 0	Cabo de extensão ABS.....84			
79684470121992	PRO 531 040 0	Cabo de extensão ABS.....85			
79696139004922	PRO 531 051 0	Cabo de extensão ABS.....85			
79684639019947	PRO 531 060 0	Cabo de extensão ABS.....85			
			Mercedes-Benz		
			4207424	PRO 714 000 0	Câmara de travão de tambor.....14
			4207524	PRO 714 000 0	Câmara de travão de tambor.....14
			4208024	PRO 714 007 0	Câmara de travão de tambor.....15
			4209124	PRO 714 000 0	Câmara de travão de tambor.....14
			4209224	PRO 714 000 0	Câmara de travão de tambor.....14
			4209924	PRO 714 016 0	Câmara de travão de tambor.....17
			14200224	PRO 714 016 0	Câmara de travão de tambor.....17
			14200624	PRO 714 016 0	Câmara de travão de tambor.....17
			14200824	PRO 714 016 0	Câmara de travão de tambor.....17
			14200924	PRO 714 016 0	Câmara de travão de tambor.....17
			14203524	PRO 714 000 0	Câmara de travão de tambor.....14
			14203624	PRO 714 000 0	Câmara de travão de tambor.....14
			14203724	PRO 714 000 0	Câmara de travão de tambor.....14
			14203824	PRO 714 000 0	Câmara de travão de tambor.....14
			14203924	PRO 714 000 0	Câmara de travão de tambor.....14
			14206224	PRO 714 016 0	Câmara de travão de tambor.....17
			14206324	PRO 714 016 0	Câmara de travão de tambor.....17
			14206724	PRO 714 000 0	Câmara de travão de tambor.....14
			14206824	PRO 714 000 0	Câmara de travão de tambor.....14
			14207424	PRO 714 000 0	Câmara de travão de tambor.....14
			24206518	PRO 714 015 0	Câmara de travão de tambor.....16
			34201324	PRO 714 016 0	Câmara de travão de tambor.....16
			44208618	PRO 714 000 0	Câmara de travão de tambor.....14
			44208718	PRO 714 000 0	Câmara de travão de tambor.....14
			44296544	PRO 472 001 0	Eletroválvula do modulador ABS.....87
			54207518	PRO 714 016 0	Câmara de travão de tambor.....17
			64201618	PRO 714 000 0	Câmara de travão de tambor.....14
			64201718	PRO 714 000 0	Câmara de travão de tambor.....14
			64202718	PRO 714 016 0	Câmara de travão de tambor.....17
			74200018	PRO 714 016 0	Câmara de travão de tambor.....17
			74200118	PRO 714 016 0	Câmara de travão de tambor.....17
			5010143058	PRO 472 001 0	Eletroválvula do modulador ABS.....87
			6984203721	PRO 714 015 0	Câmara de travão de tambor.....15
			6994200724	PRO 714 015 0	Câmara de travão de tambor.....15
			6994203721	PRO 714 015 0	Câmara de travão de tambor.....16
			81524526038	PRO 472 001 0	Eletroválvula do modulador ABS.....87
			0003278525	PRO 412 000 0	Eletroválvula ECAS.....91
			0004209624	PRO 492 006 0	Atuador de travagem.....23
			0004209724	PRO 492 006 0	Atuador de travagem.....23
			0024733006	PRO 011 004 0	Válvula de relé.....73
			0034305981	PRO 645 009 0	Válvula de travão de estacionamento.....68
			0035422618	PRO 412 032 0	Sensor de altura ECAS.....97
			0044290644	PRO 643 000 0	Válvula de relé.....73
			0044291144	PRO 643 000 0	Válvula de relé.....73
			004429384480	PRO 011 006 0	Válvula de relé.....73
			0044297844	PRO 011 007 0	Válvula de relé.....73
			14200920	340 904 004 2	Pastilhas de travão.....33
			14201520	340 904 003 2	Pastilhas de travão.....33
			14209220	340 904 004 2	Pastilhas de travão.....33
			14210510	340 901 050 2	Pastilhas de travão.....31
			14210610	340 901 050 2	Pastilhas de travão.....31
			14211710	340 901 060 2	Pastilhas de travão.....31
			14212510	340 901 050 2	Pastilhas de travão.....31
			14212610	340 901 050 2	Pastilhas de travão.....31
			15866342	340 904 004 2	Pastilhas de travão.....33
			24200820	340 902 002 2	Pastilhas de travão.....32
			2420222010	340 901 070 2	Pastilhas de travão.....32
			24204920	340 901 070 2	Pastilhas de travão.....32

Referência EO	Referência ProVia / produto	Página	Referência EO	Referência ProVia / produto	Página
24205520	3409020022	Pastilhas de travão.....32	A0004309815	PRO 4000010	Secador de ar.....38
24205720	3409040032	Pastilhas de travão.....33	A0004318815	PRO 4100030	Secador de ar.....38
24206220	3409040032	Pastilhas de travão.....33	A0011301215	PRO 3529222	Cabeça do compressor.....48
24207820	3409010602	Pastilhas de travão.....31	A0011302615	PRO 3529222	Cabeça do compressor.....48
24207920	3409010602	Pastilhas de travão.....31	A0011304715	PRO 5109202	Cabeça do compressor.....48
34201120	3409010502	Pastilhas de travão.....31	A0011305219	PRO 3529222	Cabeça do compressor.....48
34201220	3409010502	Pastilhas de travão.....31	A0011305915	PRO 5109202	Cabeça do compressor.....48
34201520	3409040032	Pastilhas de travão.....33	A0011307915	PRO 1540022	Cabeça do compressor.....48
34201620	3409010702	Pastilhas de travão.....32	A0014200920	3409040042	Pastilhas de travão.....33
34202020	3409010702	Pastilhas de travão.....32	A0014201520	3409040032	Pastilhas de travão.....33
34202220	3409010702	Pastilhas de travão.....32	A0014209220	3409040042	Pastilhas de travão.....33
34203520	3409010702	Pastilhas de travão.....32	A0014210510	3409010502	Pastilhas de travão.....31
34203620	3409040042	Pastilhas de travão.....33	A0014210610	3409010502	Pastilhas de travão.....31
34204420	3409040032	Pastilhas de travão.....33	A0014211710	3409010602	Pastilhas de travão.....31
34204620	3409040012	Pastilhas de travão.....33	A0014212510	3409010502	Pastilhas de travão.....31
34206620	3409010502	Pastilhas de travão.....31	A0014212610	3409010502	Pastilhas de travão.....31
34207220	3409010502	Pastilhas de travão.....31	A0014312215	PRO 1220080	Secador de ar.....37
34207320	3409010502	Pastilhas de travão.....31	A0014312315	PRO 1220060	Secador de ar.....37
34207420	3409040042	Pastilhas de travão.....33	A0014316415	PRO 1001000	Unidade de processamento de ar.....39
34207720	3409040032	Pastilhas de travão.....33	A0014316515	PRO 1001000	Unidade de processamento de ar.....39
34208420	3409020022	Pastilhas de travão.....32	A0014316815	PRO 1001000	Unidade de processamento de ar.....39
4207520	3409040042	Pastilhas de travão.....33	A0014317815	PRO 1001000	Unidade de processamento de ar.....39
4210510	3409010702	Pastilhas de travão.....31	A0014317915	PRO 1001000	Unidade de processamento de ar.....39
4210710	3409010602	Pastilhas de travão.....31	A0014318115	PRO 1001000	Unidade de processamento de ar.....39
4210810	3409010602	Pastilhas de travão.....31	A0014318215	PRO 1001000	Unidade de processamento de ar.....39
4211010	3409010502	Pastilhas de travão.....31	A0014318305	PRO 3150080	Válvula do travão de pé.....67
4211210	3409010502	Pastilhas de travão.....31	A0015423118	PRO 0320030	Sensor de velocidade da roda.....82
4214310	3409010702	Pastilhas de travão.....32	A0015423518	PRO 0320110	Sensor de velocidade da roda.....82
4215010	3409010602	Pastilhas de travão.....31	A0015426818	PRO 0320020	Sensor de velocidade da roda.....82
44202220	3409010702	Pastilhas de travão.....32	A0015427818	PRO 0320020	Sensor de velocidade da roda.....82
44204820	3409040032	Pastilhas de travão.....33	A0015427819	PRO 0320020	Sensor de velocidade da roda.....82
44206020	3409010702	Pastilhas de travão.....32	A0015428718	PRO 0320030	Sensor de velocidade da roda.....82
44206120	3409010502	Pastilhas de travão.....31	A0015428818	PRO 0320110	Sensor de velocidade da roda.....82
44207020	3409010732	Pastilhas de travão.....32	A0015428918	PRO 0320110	Sensor de velocidade da roda.....82
4571306915S1	PRO 5109302	Cabeça do compressor.....48	A0015866342	3409040042	Pastilhas de travão.....33
54202320	3409010602	Pastilhas de travão.....31	A0019050400	PRO 0320100	Sensor de velocidade da roda.....82
6694200020	3409040032	Pastilhas de travão.....33	A0024200820	3409020022	Pastilhas de travão.....32
6694200120	3409040032	Pastilhas de travão.....33	A0024202010	3409010702	Pastilhas de travão.....32
6704202820	3409040032	Pastilhas de travão.....33	A0024204920	3409010702	Pastilhas de travão.....32
8285407000	PRO 4100030	Secador de ar.....38	A0024205520	3409020022	Pastilhas de travão.....32
9054200020	3409040032	Pastilhas de travão.....33	A0024205720	3409040032	Pastilhas de travão.....33
A0001315119	PRO 1540022	Cabeça do compressor.....48	A0024206220	3409040032	Pastilhas de travão.....33
A0002500562	PRO 4110060	Atuador da embraiagem pneumática.....62	A0024207820	3409010602	Pastilhas de travão.....31
A0002501562	PRO 4110060	Atuador da embraiagem pneumática.....62	A0024207920	3409010602	Pastilhas de travão.....31
A0002540047	PRO 0510080	Servoembraiagem.....61	A0024310415	PRO 1001000	Unidade de processamento de ar.....39
A0002540447	PRO 0510030	Servoembraiagem.....61	A0024310515	PRO 1001000	Unidade de processamento de ar.....39
A0002541247	PRO 0510080	Servoembraiagem.....61	A0024310615	PRO 1001000	Unidade de processamento de ar.....39
A0002952818	PRO 0510080	Servoembraiagem.....61	A0024310715	PRO 1001000	Unidade de processamento de ar.....39
A0003276725	PRO 4120010	Eletroválvula ECAS.....91	A0024311206	PRO 0150040	Válvula limitadora de pressão.....47
A0003278425	PRO 4120040	Eletroválvula ECAS.....92	A0024311515	PRO 1001000	Unidade de processamento de ar.....39
A0003279725	PRO 4120060	Eletroválvula ECAS.....92	A0024312406	PRO 0150050	Válvula limitadora de pressão.....47
A0003284530	PRO 0070110	Válvula niveladora da cabina.....55	A0024313815	PRO 1001000	Unidade de processamento de ar.....39
A0004207520	3409040042	Pastilhas de travão.....33	A0025422518	PRO 0320020	Sensor de velocidade da roda.....82
A0004210510	3409010702	Pastilhas de travão.....32	A0025422618	PRO 0320110	Sensor de velocidade da roda.....82
A0004210710	3409010602	Pastilhas de travão.....31	A0025423118	PRO 0320000	Sensor de velocidade da roda.....82
A0004210810	3409010602	Pastilhas de travão.....31	A0025423818	PRO 0320110	Sensor de velocidade da roda.....82
A0004211010	3409010502	Pastilhas de travão.....31	A0025426718	PRO 4120310	Sensor de altura ECAS.....97
A0004211210	3409010502	Pastilhas de travão.....31	A0034201120	3409010502	Pastilhas de travão.....31
A0004214310	3409010702	Pastilhas de travão.....32	A0034201220	3409010502	Pastilhas de travão.....31
A0004215010	3409010602	Pastilhas de travão.....31	A0034201324	PRO 7140160	Câmara de travão de tambor.....16
A0004301215	PRO 4000010	Secador de ar.....38	A0034201520	3409040032	Pastilhas de travão.....33
A0004301315	PRO 4000010	Secador de ar.....38	A0034201620	3409010702	Pastilhas de travão.....32
A0004301515	PRO 4000020	Secador de ar.....38	A0034202020	3409010702	Pastilhas de travão.....32
A0004302915	PRO 4000010	Secador de ar.....38	A0034202220	3409010702	Pastilhas de travão.....32
A0004303015	PRO 4000010	Secador de ar.....38	A0034203520	3409010702	Pastilhas de travão.....32

Referência EO	Referência ProVia / produto	Página	Referência EO	Referência ProVia / produto	Página
A0034203620	340 904 004 2	Pastilhas de travão.....33	A0234207018	PRO 481 012 0	Atuador de travagem.....22
A0034204420	340 904 003 2	Pastilhas de travão.....33	A0234207118	PRO 481 012 0	Atuador de travagem.....22
A0034204620	340 904 001 2	Pastilhas de travão.....33	A0244200918	PRO 461 101 0	Atuador de travagem.....21
A0034206620	340 901 050 2	Pastilhas de travão.....31	A0244201018	PRO 461 101 0	Atuador de travagem.....21
A0034207220	340 901 050 2	Pastilhas de travão.....31	A15-0101	PRO 032 000 0	Sensor de velocidade da roda.....50
A0034207320	340 901 050 2	Pastilhas de travão.....31	A6694200020	340 904 003 2	Pastilhas de travão.....33
A0034207420	340 904 004 2	Pastilhas de travão.....33	A6694200120	340 904 003 2	Pastilhas de travão.....33
A0034207720	340 904 003 2	Pastilhas de travão.....33	A6704202820	340 904 003 2	Pastilhas de travão.....33
A0034208420	340 902 002 2	Pastilhas de travão.....32	A6984203721	PRO 714 015 0	Câmara de travão de tambor.....15
A0034291344	PRO 011 004 0	Válvula de relé.....73	A6994200724	PRO 714 015 0	Câmara de travão de tambor.....16
A0034310106	PRO 643 001 0	Válvula limitadora de pressão.....47	A6994203721	PRO 714 015 0	Câmara de travão de tambor.....16
A0034315406	PRO 934 005 0	Válvula de multiproteção.....42	A9054200020	340 904 003 2	Pastilhas de travão.....33
A0034315706	PRO 934 005 0	Válvula de multiproteção.....42			
A0034316106	PRO 934 005 0	Válvula de multiproteção.....42	MERITOR		
A0034316806	PRO 934 005 0	Válvula de multiproteção.....42	20533205	PRO 491 004 0	Atuador de travagem.....23
A0034318906	PRO 015 512 0	Válvula limitadora de pressão.....47	3276-X-1142	PRO 499 001 0	Atuador de travagem.....23
A0044202220	340 901 070 2	Pastilhas de travão.....32	3276-Y-1143	PRO 499 001 0	Atuador de travagem.....23
A0044204820	340 904 003 2	Pastilhas de travão.....33	68324558	340 902 003 2	Pastilhas de travão.....33
A0044206020	340 901 070 2	Pastilhas de travão.....32	68325346	340 902 003 2	Pastilhas de travão.....33
A0044206120	340 901 050 2	Pastilhas de travão.....31	68326015	340 902 003 2	Pastilhas de travão.....33
A0044207020	340 901 073 2	Pastilhas de travão.....32	MDP1314	340 902 004 2	Pastilhas de travão.....33
A0044293844	PRO 011 006 0	Válvula de relé.....73	MDP5038	340 902 002 2	Pastilhas de travão.....32
A0044296244	PRO 011 007 0	Válvula de relé.....73	MDP5065	340 902 002 2	Pastilhas de travão.....32
A0044296344	PRO 011 003 0	Válvula de relé.....73	MDP5076	340 902 004 2	Pastilhas de travão.....33
A0044296544	PRO 472 001 0	Eletroválvula do modulador ABS.....87	S4231059000	PRO 714 015 0	Câmara de travão de tambor.....16
A0044297644	PRO 643 002 0	Válvula de relé.....73	S4231079000	PRO 714 007 0	Câmara de travão de tambor.....15
A0044299644	PRO 010 318 0	Válvula limitadora de pressão.....46	S4497120180	PRO 531 018 0	Cabo de extensão ABS.....83
A0044314105	PRO 315 263 0	Válvula do travão de pé.....67	S4497120230	PRO 531 023 0	Cabo de extensão ABS.....84
A0044314605	PRO 315 264 0	Válvula do travão de pé.....67	S4497120380	PRO 531 038 0	Cabo de extensão ABS.....84
A0044315905	PRO 315 264 0	Válvula do travão de pé.....67	S4497120510	PRO 531 051 0	Cabo de extensão ABS.....85
A0054202320	340 901 060 2	Pastilhas de travão.....31	S4497121000	PRO 531 100 0	Cabo de extensão ABS.....85
A0054290344	PRO 010 332 0	Válvula limitadora de pressão.....46	S4721950160	PRO 472 001 0	Eletroválvula do modulador ABS.....87
A0054290444	PRO 010 314 0	Válvula limitadora de pressão.....46	S4721950180	PRO 472 002 0	Eletroválvula do modulador ABS.....87
A0054291044	PRO 643 004 0	Válvula de relé.....73	S9710029000	PRO 648 000 0	Válvula de emergência de desbloqueio de estacionamento.....70
A0054293244	PRO 643 330 0	Válvula limitadora de pressão.....47			
A0054297444	PRO 643 335 0	Válvula limitadora de pressão.....47	S9710029120	PRO 648 000 0	Válvula de emergência de desbloqueio de estacionamento.....70
A0054298544	PRO 643 339 0	Válvula limitadora de pressão.....47			
A0064201420	340 319 006 2	Pastilhas de travão.....31	METANOX		
A0064201520	340 319 005 2	Pastilhas de travão.....31	10078	PRO 648 000 0	Válvula de emergência de desbloqueio de estacionamento.....71
A0064205224	PRO 714 710 0	Câmara de travão de disco.....12			
A0065427618	PRO 032 010 0	Sensor de velocidade da roda.....82	Midwest		
A0075427218	PRO 032 007 0	Sensor de velocidade da roda.....82	WAR955205	PRO 122 019 0	Secador de ar.....37
A0114205818	PRO 432 001 0	Atuador de travagem.....21	NATO		
A0114205918	PRO 432 001 0	Atuador de travagem.....21	2530121913561	PRO 714 016 0	Câmara de travão de tambor.....16
A0114209118	PRO 432 001 0	Atuador de travagem.....21	2530123112454	PRO 714 000 0	Câmara de travão de tambor.....13
A0144200018	PRO 432 001 0	Atuador de travagem.....21	2530123127703	PRO 714 015 0	Câmara de travão de tambor.....16
A0144200118	PRO 432 001 0	Atuador de travagem.....21	2530123138352	PRO 714 007 0	Câmara de travão de tambor.....15
A0154209318	PRO 481 012 0	Atuador de travagem.....22	2530211913561	PRO 714 016 0	Câmara de travão de tambor.....17
A0164204018	PRO 420 001 0	Atuador de travagem.....21	2530233112454	PRO 714 000 0	Câmara de travão de tambor.....14
A0194205618	PRO 481 012 0	Atuador de travagem.....22	2530233127703	PRO 714 015 0	Câmara de travão de tambor.....16
A0194205718	PRO 481 012 0	Atuador de travagem.....22	2530233138352	PRO 714 007 0	Câmara de travão de tambor.....15
A0194207718	PRO 491 003 0	Atuador de travagem.....22	4810123666446	PRO 412 001 0	Eletroválvula ECAS.....91
A0194207818	PRO 491 003 0	Atuador de travagem.....22	6695123889365	PRO 412 030 0	Sensor de altura ECAS.....97
A0194208118	PRO 492 003 0	Atuador de travagem.....23	Neoplan		
A0194208218	PRO 492 003 0	Atuador de travagem.....23	7010016	PRO 714 016 0	Câmara de travão de tambor.....17
A0194209118	PRO 491 002 0	Atuador de travagem.....22	7010020	PRO 714 015 0	Câmara de travão de tambor.....16
A0194209218	PRO 491 002 0	Atuador de travagem.....22	7010024	PRO 714 000 0	Câmara de travão de tambor.....14
A0194209918	PRO 492 003 0	Atuador de travagem.....23	7010030	PRO 714 007 0	Câmara de travão de tambor.....15
A0204200018	PRO 492 003 0	Atuador de travagem.....23	7133000	PRO 527 005 0	Válvula de desbloqueio do reboque.....77
A0204203318	PRO 480 010 0	Atuador de travagem.....22	7173023	PRO 531 023 0	Cabo de extensão ABS.....84
A0204203418	PRO 480 010 0	Atuador de travagem.....22	7173080	PRO 531 080 0	Cabo de extensão ABS.....85
A0204203518	PRO 480 010 0	Atuador de travagem.....22			
A0204203618	PRO 480 010 0	Atuador de travagem.....22			
A0234205318	PRO 481 012 0	Atuador de travagem.....22			
A0234205418	PRO 481 012 0	Atuador de travagem.....22			

Referência EO	Referência ProVia / produto	Página	Referência EO	Referência ProVia / produto	Página
11015181	PRO 714 000 0	Câmara de travão de tambor14	305051	PRO 714 000 0	Câmara de travão de tambor14
80220100	PRO 714 000 0	Câmara de travão de tambor14	305052	PRO 714 007 0	Câmara de travão de tambor15
1101016529	PRO 412 001 0	Eletroválvula ECAS91	310020	PRO 531 018 0	Cabo de extensão ABS83
81259026145	PRO 412 002 0	Eletroválvula ECAS91	310021	PRO 531 038 0	Cabo de extensão ABS84
81259026146	PRO 412 001 0	Eletroválvula ECAS91	310023	PRO 531 023 0	Cabo de extensão ABS84
81259026230	PRO 412 007 0	Eletroválvula ECAS92	1077834	PRO 531 080 0	Cabo de extensão ABS85
81259026237	PRO 412 003 0	Eletroválvula ECAS92	1529250	PRO 531 038 0	Cabo de extensão ABS84
81259026239	PRO 412 001 0	Eletroválvula ECAS91	1552750	PRO 531 023 0	Cabo de extensão ABS84
81259370040	PRO 412 033 0	Sensor de altura ECAS97	1599220	PRO 531 100 0	Cabo de extensão ABS85
81271206117	PRO 032 003 0	Sensor de velocidade da roda82	2008950	PRO 531 051 0	Cabo de extensão ABS85
81307256084	PRO 051 002 0	Servoembraiagem61	2090150	PRO 648 000 0	Válvula de emergência de desbloqueio de estacionamento70
81307256104	PRO 051 003 0	Servoembraiagem61	3311371	PRO 531 100 0	Cabo de extensão ABS85
81307256115	PRO 411 011 0	Servoembraiagem61	3311373	PRO 531 051 0	Cabo de extensão ABS85
81307256116	PRO 051 001 0	Servoembraiagem61	3478622	PRO 412 030 0	Sensor de altura ECAS97
81521026098	PRO 122 007 0	Secador de ar37	3478624	PRO 412 002 0	Eletroválvula ECAS92
81521166068	PRO 643 000 0	Válvula de relé73	400712115	PRO 648 000 0	Válvula de emergência de desbloqueio de estacionamento70
81524526019	PRO 472 001 0	Eletroválvula do modulador ABS87	0308065	PRO 527 002 0	Válvula de desbloqueio do reboque77
11017339	PRO 015 004 0	Válvula limitadora de pressão47	1319581	PRO 527 005 0	Válvula de desbloqueio do reboque77
11017447	PRO 410 003 0	Secador de ar38	1664248	PRO 461 101 0	Atuador de travagem21
110243200	PRO 015 004 0	Válvula limitadora de pressão47	1664252	PRO 461 101 0	Atuador de travagem21
502657308	PRO 410 003 0	Secador de ar38	1745134	PRO 648 002 0	Válvula de relé de emergência75
7128000	PRO 527 004 0	Válvula de desbloqueio do reboque77	308033	PRO 648 001 0	Válvula de relé de emergência75
81521516098	PRO 122 001 0	Válvula de proteção de 4 circuitos44	308063	PRO 527 004 0	Válvula de desbloqueio do reboque77
82135100	340 901 070 2	Pastilhas de travão32	308066	PRO 527 001 0	Válvula de desbloqueio do reboque77
NIPPON FRUEHAUF			309101	PRO 006 003 0	Válvula niveladora do chassis53
7385-267	PRO 531 038 0	Cabo de extensão ABS83	3323119	PRO 006 001 0	Válvula niveladora do chassis53
7835-389	PRO 531 051 0	Cabo de extensão ABS83	Orthaus		
NIPPON SHARYO			407007	PRO 714 000 0	Câmara de travão de tambor14
A3000JC15901	PRO 648 000 0	Válvula de emergência de desbloqueio de estacionamento70	495068	PRO 412 001 0	Eletroválvula ECAS91
NIPPON TREX			508068	PRO 531 023 0	Cabo de extensão ABS84
912002-00012	PRO 648 000 0	Válvula de emergência de desbloqueio de estacionamento70	508070	PRO 531 030 0	Cabo de extensão ABS84
924301-00122	PRO 531 030 0	Cabo de extensão ABS83	508075	PRO 531 100 0	Cabo de extensão ABS85
924301-00123	PRO 531 038 0	Cabo de extensão ABS83	49501101000	PRO 527 004 0	Válvula de desbloqueio do reboque77
924301-00126	PRO 531 100 0	Cabo de extensão ABS83	50809802300	PRO 531 023 0	Cabo de extensão ABS84
Nissan			50809805100	PRO 531 051 0	Cabo de extensão ABS85
410609X425	340 902 005 2	Pastilhas de travão33	50809810002	PRO 531 100 0	Cabo de extensão ABS85
41060G490A	340 904 005 2	Pastilhas de travão33	495039	PRO 006 003 0	Válvula niveladora do chassis53
41060MB225	340 904 001 2	Pastilhas de travão33	495040	PRO 006 001 0	Válvula niveladora do chassis53
41060MB625	340 904 001 2	Pastilhas de travão33	495058	PRO 527 001 0	Válvula de desbloqueio do reboque77
464139X401	PRO 472 001 0	Eletroválvula do modulador ABS87	495060	PRO 527 005 0	Válvula de desbloqueio do reboque77
47540D6400	PRO 410 003 0	Secador de ar38	Otokar		
479009X600	PRO 032 010 0	Sensor de velocidade da roda82	12F00-08085-AA	PRO 122 006 0	Secador de ar37
5000295329	340 904 005 2	Pastilhas de travão33	13C0008804AA	PRO 472 002 0	Eletroválvula do modulador ABS87
5000815574	340 904 005 2	Pastilhas de travão33	13C2508396AA	PRO 643 004 0	Válvula de relé73
69052941	340 904 005 2	Pastilhas de travão33	16N00-05728-BA	PRO 032 000 0	Sensor de velocidade da roda50
7701203700	340 904 005 2	Pastilhas de travão33	16N0803778AA	PRO 531 060 0	Cabo de extensão ABS85
NOMA			A-IF0503	PRO 527 005 0	Válvula de desbloqueio do reboque77
9213005	PRO 648 000 0	Válvula de emergência de desbloqueio de estacionamento70	AIF0637	PRO 531 023 0	Cabo de extensão ABS84
Nooteboom			A-IF0772	PRO 527 004 0	Válvula de desbloqueio do reboque77
5207	PRO 714 016 0	Câmara de travão de tambor17	AIF0840	PRO 531 030 0	Cabo de extensão ABS84
5209	PRO 714 000 0	Câmara de travão de tambor14	A-IF0944	PRO 527 006 0	Válvula de desbloqueio do reboque77
8815	PRO 531 018 0	Cabo de extensão ABS38	AIF1164	PRO 648 000 0	Válvula de emergência de desbloqueio de estacionamento70
15502	PRO 531 080 0	Cabo de extensão ABS85	AIF2006	PRO 648 000 0	Válvula de emergência de desbloqueio de estacionamento70
16062	PRO 412 002 0	Eletroválvula ECAS92	A-IF2063	PRO 412 030 0	Sensor de altura ECAS97
305049	PRO 714 016 0	Câmara de travão de tambor17	F005268	PRO 006 001 0	Válvula niveladora do chassis53
305050	PRO 714 015 0	Câmara de travão de tambor16	Paccar		
			834481	PRO 714 016 0	Câmara de travão de tambor16
			834482	PRO 714 015 0	Câmara de travão de tambor15

Referência EO	Referência ProVia / produto	Página	Referência EO	Referência ProVia / produto	Página
834483	PRO 714 000 0	Câmara de travão de tambor.....13			
834484	PRO 714 007 0	Câmara de travão de tambor.....15			
865699	PRO 531 018 0	Cabo de extensão ABS.....83			
867636	PRO 531 040 0	Cabo de extensão ABS.....85			
867637	PRO 531 080 0	Cabo de extensão ABS.....85			
871383	PRO 531 100 0	Cabo de extensão ABS.....85			
1365935	PRO 412 030 0	Sensor de altura ECAS.....97			
1503133	PRO 643 307 0	Válvula limitadora de pressão.....47			
1504901	PRO 472 002 0	Eletroválvula do modulador ABS.....87			
1505034	PRO 122 005 0	Secador de ar.....37			
1505058	PRO 531 023 0	Cabo de extensão ABS.....84			
1505059	PRO 531 030 0	Cabo de extensão ABS.....84			
1505060	PRO 531 038 0	Cabo de extensão ABS.....84			
1505061	PRO 531 051 0	Cabo de extensão ABS.....85			
1505062	PRO 531 060 0	Cabo de extensão ABS.....85			
1505094	PRO 643 001 0	Válvula limitadora de pressão.....47			
1505096	PRO 643 031 0	Válvula limitadora de pressão.....47			
1505210	PRO 472 001 0	Eletroválvula do modulador ABS.....87			
1506196	PRO 643 500 0	Válvula limitadora de pressão.....47			
1506464	PRO 051 008 0	Servoembraiagem.....61			
1506467	PRO 051 006 0	Servoembraiagem.....61			
1518261	PRO 648 000 0	Válvula de emergência de desbloqueio de estacionamento.....70			
1524831	PRO 472 001 0	Eletroválvula do modulador ABS.....87			
1527600	PRO 051 003 0	Servoembraiagem.....61			
1529084	PRO 491 004 0	Atuador de travagem.....23			
1658313	PRO 643 308 0	Válvula limitadora de pressão.....47			
08-02772	PRO 417 004 0	Válvula niveladora da cabina.....55			
1361393	PRO 032 000 0	Sensor de velocidade da roda.....82			
1400071	PRO 032 010 0	Sensor de velocidade da roda.....82			
1504929	PRO 032 001 0	Sensor de velocidade da roda.....82			
1504951	PRO 032 000 0	Sensor de velocidade da roda.....82			
1504971	PRO 315 180 0	Válvula do travão de pé.....67			
1505052	PRO 032 010 0	Sensor de velocidade da roda.....82			
1505095	PRO 015 005 0	Válvula limitadora de pressão.....47			
1505097	PRO 015 072 0	Válvula limitadora de pressão.....47			
1505143R	PRO 051 008 0	Servoembraiagem.....61			
1505215	PRO 032 003 0	Sensor de velocidade da roda.....82			
1505406	PRO 122 003 0	Válvula de proteção de 4 circuitos.....44			
1506003	PRO 032 001 0	Sensor de velocidade da roda.....82			
1506171	PRO 648 002 0	Válvula de relé de emergência.....75			
1506465R	PRO 051 002 0	Servoembraiagem.....61			
1517895	PRO 015 004 0	Válvula limitadora de pressão.....47			
1518008	PRO 032 003 0	Sensor de velocidade da roda.....82			
1518009	PRO 032 011 0	Sensor de velocidade da roda.....82			
1518065	PRO 315 264 0	Válvula do travão de pé.....67			
1518113	PRO 010 301 0	Válvula limitadora de pressão.....46			
1519312	PRO 648 004 0	Válvula de relé de emergência.....75			
1524015	PRO 015 072 0	Válvula limitadora de pressão.....47			
1524828	PRO 032 004 0	Sensor de velocidade da roda.....82			
1528811	PRO 412 032 0	Sensor de altura ECAS.....97			
1528899	PRO 010 333 0	Válvula limitadora de pressão.....47			
1528902	PRO 015 072 0	Válvula limitadora de pressão.....47			
1529040	PRO 032 002 0	Sensor de velocidade da roda.....82			
1703663	PRO 011 008 0	Válvula de relé.....73			
1708305	PRO 015 072 0	Válvula limitadora de pressão.....47			
1778554	PRO 032 000 0	Sensor de velocidade da roda.....82			
906782	PRO 015 512 0	Válvula limitadora de pressão.....47			
CV114086	PRO 714 000 0	Câmara de travão de tambor.....14			
PASTRE					
931160602	PRO 648 000 0	Válvula de emergência de desbloqueio de estacionamento.....70			
			PETERBILT		
			S423-107-900-0	PRO 714 007 0	Câmara de travão de tambor.....15
			S449-712-018-0	PRO 531 018 0	Cabo de extensão ABS.....83
			S449-712-023-0	PRO 531 023 0	Cabo de extensão ABS.....83
			S449-712-038-0	PRO 531 038 0	Cabo de extensão ABS.....83
			S449-712-051-0	PRO 531 051 0	Cabo de extensão ABS.....85
			S472-195-016-0	PRO 472 001 0	Eletroválvula do modulador ABS.....55
			S472-195-018-0	PRO 472 002 0	Eletroválvula do modulador ABS.....55
			S971-002-900-0	PRO 648 000 0	Válvula de emergência de desbloqueio de estacionamento.....70
			Ppt		
			20644100	PRO 714 016 0	Câmara de travão de tambor.....17
			20644160	PRO 714 015 0	Câmara de travão de tambor.....16
			20644210	PRO 714 000 0	Câmara de travão de tambor.....14
			20644270	PRO 714 007 0	Câmara de travão de tambor.....15
			Prevost		
			N8893599	340 901 070 2	Pastilhas de travão.....32
			Renault		
			38855200	PRO 714 000 0	Câmara de travão de tambor.....14
			44296544	PRO 472 001 0	Eletroválvula do modulador ABS.....87
			501006570	PRO 051 004 0	Servoembraiagem.....61
			4231069000	PRO 714 000 0	Câmara de travão de tambor.....13
			4729000540	PRO 412 005 0	Eletroválvula ECAS.....92
			5000809565	PRO 714 000 0	Câmara de travão de tambor.....14
			5000815361	PRO 714 007 0	Câmara de travão de tambor.....15
			5001866914	340 319 001 2	Pastilhas de travão.....31
			5010143058	PRO 472 001 0	Eletroválvula do modulador ABS.....87
			5010143096	PRO 412 001 0	Eletroválvula ECAS.....91
			5010143097	PRO 412 005 0	Eletroválvula ECAS.....92
			5010422344	PRO 412 030 0	Sensor de altura ECAS.....97
			5010422345	PRO 412 001 0	Eletroválvula ECAS.....91
			5010457151	PRO 412 005 0	Eletroválvula ECAS.....92
			5010457434	PRO 412 002 0	Eletroválvula ECAS.....92
			5021170047	PRO 714 016 0	Câmara de travão de tambor.....17
			5021170049	PRO 714 015 0	Câmara de travão de tambor.....16
			5021170051	PRO 714 000 0	Câmara de travão de tambor.....14
			5021170052	PRO 714 007 0	Câmara de travão de tambor.....15
			5021170141	PRO 531 018 0	Cabo de extensão ABS.....83
			5021170142	PRO 531 023 0	Cabo de extensão ABS.....84
			5021170143	PRO 531 030 0	Cabo de extensão ABS.....84
			5021170144	PRO 531 038 0	Cabo de extensão ABS.....84
			5021170145	PRO 531 051 0	Cabo de extensão ABS.....85
			5021170437	PRO 051 008 0	Servoembraiagem.....61
			5021170458	PRO 643 000 0	Válvula de relé.....73
			7420813850	PRO 645 004 0	Válvula de travão de estacionamento.....68
			7421321296	PRO 417 025 0	Válvula niveladora da cabina.....55
			81524526038	PRO 472 001 0	Eletroválvula do modulador ABS.....87
			20553213	PRO 481 050 0	Atuador de travagem.....22
			20573922	PRO 481 050 0	Atuador de travagem.....22
			20573923	PRO 481 050 0	Atuador de travagem.....22
			20701803	PRO 704 932 2	Cabeça do compressor.....48
			20713921	PRO 491 001 0	Atuador de travagem.....22
			20713922	PRO 491 001 0	Atuador de travagem.....22
			20809444	PRO 481 050 0	Atuador de travagem.....22
			20809445	PRO 481 050 0	Atuador de travagem.....22
			21283616	PRO 481 050 0	Atuador de travagem.....22
			21283617	PRO 481 050 0	Atuador de travagem.....22
			21283618	PRO 481 050 0	Atuador de travagem.....22
			21296829	PRO 032 016 0	Sensor de velocidade da roda.....83
			21326197	PRO 481 050 0	Atuador de travagem.....22
			21326198	PRO 481 050 0	Atuador de travagem.....22
			21326201	PRO 481 050 0	Atuador de travagem.....22

Referência EO	Referência ProVia / produto	Página	Referência EO	Referência ProVia / produto	Página		
21326202	PRO 481 0500	Atuador de travagem.....	22	7420533213	PRO 481 0500	Atuador de travagem.....	22
21361881	PRO 032 0140	Sensor de velocidade da roda.....	83	7420560415	340 902 191 2	Pastilhas de travão.....	33
21361893	PRO 032 0150	Sensor de velocidade da roda.....	83	7420573922	PRO 481 0500	Atuador de travagem.....	22
21596228	PRO 481 0500	Atuador de travagem.....	22	7420573923	PRO 481 0500	Atuador de travagem.....	22
21596229	PRO 481 0500	Atuador de travagem.....	22	7420713921	PRO 491 0010	Atuador de travagem.....	22
21994025	PRO 499 0010	Atuador de travagem.....	23	7420713922	PRO 491 0010	Atuador de travagem.....	22
22080435	PRO 491 0010	Atuador de travagem.....	22	7420721845	PRO 481 0500	Atuador de travagem.....	22
22080447	PRO 481 0500	Atuador de travagem.....	22	7420746460	PRO 007 0230	Válvula niveladora da cabina.....	55
22080448	PRO 481 0500	Atuador de travagem.....	22	7420746465	PRO 007 0070	Válvula niveladora da cabina.....	55
24425719	PRO 481 0500	Atuador de travagem.....	22	7420809445	PRO 481 0500	Atuador de travagem.....	22
24425720	PRO 481 0500	Atuador de travagem.....	22	7420815460	PRO 491 0010	Atuador de travagem.....	22
5001014704	340 902 005 2	Pastilhas de travão.....	33	7420974639	PRO 491 0010	Atuador de travagem.....	22
5001020312	340 902 003 2	Pastilhas de travão.....	33	7420974642	PRO 491 0010	Atuador de travagem.....	22
5001823000	340 902 002 2	Pastilhas de travão.....	32	7421283616	PRO 481 0500	Atuador de travagem.....	22
5001825339	340 902 005 2	Pastilhas de travão.....	33	7421283617	PRO 481 0500	Atuador de travagem.....	22
5001833104	340 902 192 2	Pastilhas de travão.....	33	7421283618	PRO 481 0500	Atuador de travagem.....	22
5001842048	340 904 005 2	Pastilhas de travão.....	33	7421296829	PRO 032 0160	Sensor de velocidade da roda.....	83
5001844747	340 904 002 2	Pastilhas de travão.....	33	7421326201	PRO 481 0500	Atuador de travagem.....	22
5001844748	340 904 001 2	Pastilhas de travão.....	33	7421326202	PRO 481 0500	Atuador de travagem.....	22
5001846034	340 902 001 2	Pastilhas de travão.....	32	7421339179	PRO 015 0720	Válvula limitadora de pressão.....	47
5001850859	340 904 002 2	Pastilhas de travão.....	33	7421380908	PRO 491 0010	Atuador de travagem.....	22
5001854342	340 902 002 2	Pastilhas de travão.....	32	7421399915	340 902 220 2	Pastilhas de travão.....	33
5001855646	340 902 003 2	Pastilhas de travão.....	33	7421399929	340 902 221 2	Pastilhas de travão.....	33
5001857615	340 902 192 2	Pastilhas de travão.....	33	7421401943	PRO 481 0500	Atuador de travagem.....	22
5001864363	340 902 221 2	Pastilhas de travão.....	33	7421401944	PRO 481 0500	Atuador de travagem.....	22
5001864364	340 902 221 2	Pastilhas de travão.....	33	7421496557	340 902 191 2	Pastilhas de travão.....	33
5001864365	340 902 220 2	Pastilhas de travão.....	33	7421596228	PRO 481 0500	Atuador de travagem.....	22
5001864380	340 902 191 2	Pastilhas de travão.....	33	7421596229	PRO 481 0500	Atuador de travagem.....	22
5001865750	340 902 001 2	Pastilhas de travão.....	32	7421994025	PRO 499 0010	Atuador de travagem.....	23
5001866951	340 175 000 2	Pastilhas de travão.....	31	7422080435	PRO 491 0010	Atuador de travagem.....	22
5001873218	340 902 005 2	Pastilhas de travão.....	33	7422080447	PRO 481 0500	Atuador de travagem.....	22
5010136105	PRO 007 0230	Válvula niveladora da cabina.....	55	7422080448	PRO 481 0500	Atuador de travagem.....	22
5010216959	PRO 499 0010	Atuador de travagem.....	23	7424425719	PRO 481 0500	Atuador de travagem.....	22
5010251265	PRO 499 0010	Atuador de travagem.....	23	7424425720	PRO 481 0500	Atuador de travagem.....	22
5010260136	PRO 007 0070	Válvula niveladora da cabina.....	55				
5010260186	PRO 492 0060	Atuador de travagem.....	23	Ritec			
5010260187	PRO 492 0060	Atuador de travagem.....	23	49800024700	PRO 714 0160	Câmara de travão de tambor.....	17
5010260188	PRO 492 0060	Atuador de travagem.....	23	49800024800	PRO 714 0150	Câmara de travão de tambor.....	16
5010260213	PRO 006 0030	Válvula niveladora do chassis.....	53	49800024900	PRO 714 0000	Câmara de travão de tambor.....	14
5010260348	PRO 492 0060	Atuador de travagem.....	23	49800025000	PRO 714 0070	Câmara de travão de tambor.....	15
5010260349	PRO 492 0060	Atuador de travagem.....	23				
5010260960	PRO 499 0010	Atuador de travagem.....	23	Rockwell			
5010422332	PRO 032 0010	Sensor de velocidade da roda.....	82	15227419T	340 902 003 2	Pastilhas de travão.....	33
5010422334	PRO 032 0030	Sensor de velocidade da roda.....	82	68324558NZP	340 902 003 2	Pastilhas de travão.....	33
5010588270	PRO 011 0000	Válvula de relé.....	73				
5010604322	PRO 032 0000	Sensor de velocidade da roda.....	82	RODOTÉCNICA			
5010848607	340 175 000 2	Pastilhas de travão.....	31	112282	PRO 648 0000	Válvula de emergência de desbloqueio de estacionamento.....	71
5021170121	PRO 032 0000	Sensor de velocidade da roda.....	82				
5021170122	PRO 032 0000	Sensor de velocidade da roda.....	82	Rosenbauer			
5021170123	PRO 032 0010	Sensor de velocidade da roda.....	82	542529	PRO 480 0100	Atuador de travagem.....	22
5021170124	PRO 032 0090	Sensor de velocidade da roda.....	82	542530	PRO 480 0100	Atuador de travagem.....	22
5021170189	PRO 007 0010	Válvula niveladora da cabina.....	55				
5021170191	PRO 007 0100	Válvula niveladora da cabina.....	55	ROSSETTI			
5021170206	PRO 015 0050	Válvula limitadora de pressão.....	47	700840185	PRO 648 0000	Válvula de emergência de desbloqueio de estacionamento.....	71
5021170423	PRO 527 0010	Válvula de desbloqueio do reboque.....	77	700840230	PRO 648 0000	Válvula de emergência de desbloqueio de estacionamento.....	70
5021170905	PRO 934 0050	Válvula de multiproteção.....	42				
5021171136	PRO 100 1000	Unidade de processamento de ar.....	39	S&S			
5021175244	PRO 100 1000	Unidade de processamento de ar.....	39	S-13728	PRO 122 0190	Secador de ar.....	37
5021208761	PRO 648 0010	Válvula de relé de emergência.....	75				
5021208823	PRO 648 0020	Válvula de relé de emergência.....	75				
68321585	340 902 192 2	Pastilhas de travão.....	33				
7420522028	PRO 481 0500	Atuador de travagem.....	22				
7420522029	PRO 481 0500	Atuador de travagem.....	22				
7420533196	PRO 491 0010	Atuador de travagem.....	22				
7420533199	PRO 491 0010	Atuador de travagem.....	22				

Referência EO	Referência ProVia / produto	Página	Referência EO	Referência ProVia / produto	Página
SAE-SMB					
9291063	340 903 220 2	Pastilhas de travão33	1738452	PRO 531 030 0	Cabo de extensão ABS.....84
M100669	340 901 070 2	Pastilhas de travão32	1738453	PRO 531 100 0	Cabo de extensão ABS.....85
M91002704	340 903 220 2	Pastilhas de travão33	1738468	PRO 648 000 0	Válvula de emergência de desbloqueio de estacionamento
M91004501	340 901 070 2	Pastilhas de travão32	1738479	PRO 714 015 0	Câmara de travão de tambor16
			1738480	PRO 714 000 0	Câmara de travão de tambor14
			1738481	PRO 714 007 0	Câmara de travão de tambor15
			1784480	PRO 411 031 0	Servoembraiagem61
			1784591	PRO 531 051 0	Cabo de extensão ABS.....85
			1784592	PRO 531 080 0	Cabo de extensão ABS.....85
			1788951	PRO 531 023 0	Cabo de extensão ABS.....84
			1882111	PRO 645 010 0	Válvula de travão de estacionamento.....68
			1912301	PRO 714 016 0	Câmara de travão de tambor17
			1912312	PRO 531 018 0	Cabo de extensão ABS.....83
			1912313	PRO 531 038 0	Cabo de extensão ABS.....84
			1927825	PRO 411 031 0	Servoembraiagem61
			1934585	PRO 412 031 0	Sensor de altura ECAS.....97
			1934586	PRO 412 032 0	Sensor de altura ECAS.....97
			1934974	PRO 472 001 0	Eletroválvula do modulador ABS.....87
			1934975	PRO 472 002 0	Eletroválvula do modulador ABS.....87
			1934978	PRO 472 001 0	Eletroválvula do modulador ABS.....87
			1934983	PRO 412 001 0	Eletroválvula ECAS.....91
			1934984	PRO 412 002 0	Eletroválvula ECAS.....92
			1934990	PRO 412 001 0	Eletroválvula ECAS.....91
			1934991	PRO 412 002 0	Eletroválvula ECAS.....92
			1934994	PRO 412 001 0	Eletroválvula ECAS.....91
			1935021	PRO 643 001 0	Válvula limitadora de pressão.....47
			1935025	PRO 643 037 0	Válvula limitadora de pressão.....47
			1935564	PRO 645 008 0	Válvula de travão de estacionamento.....68
			1935570	PRO 645 003 0	Válvula de travão de estacionamento.....68
			1935576	PRO 645 002 0	Válvula de travão de estacionamento.....68
			1935599	PRO 051 002 0	Servoembraiagem61
			1935601	PRO 051 004 0	Servoembraiagem61
			1935602	PRO 051 006 0	Servoembraiagem61
			1935608	PRO 051 008 0	Servoembraiagem61
			1935609	PRO 051 003 0	Servoembraiagem61
			1935645	PRO 643 000 0	Válvula de relé.....73
			2089923	PRO 648 000 0	Válvula de emergência de desbloqueio de estacionamento.....71
			2089925	PRO 648 000 0	Válvula de emergência de desbloqueio de estacionamento.....71
			2089928	PRO 648 000 0	Válvula de emergência de desbloqueio de estacionamento.....70
			2090240	PRO 643 003 0	Válvula de relé.....73
			2090276	PRO 643 307 0	Válvula limitadora de pressão.....47
			2091317	PRO 531 040 0	Cabo de extensão ABS.....85
			2091318	PRO 531 060 0	Cabo de extensão ABS.....85
			2093357	PRO 417 034 0	Válvula niveladora da cabina.....55
			2205623	PRO 643 083 0	Válvula limitadora de pressão.....47
			2555088	PRO 411 031 0	Servoembraiagem61
			1313803	PRO 430 001 0	Atuador de travagem.....21
			1313813	PRO 430 001 0	Atuador de travagem.....21
			1313819	PRO 431 001 0	Atuador de travagem.....21
			1313821	PRO 431 001 0	Atuador de travagem.....21
			1313822	PRO 431 001 0	Atuador de travagem.....21
			1313823	PRO 432 001 0	Atuador de travagem.....21
			1313829	PRO 430 001 0	Atuador de travagem.....21
			1313830	PRO 430 001 0	Atuador de travagem.....21
			1313871	PRO 011 004 0	Válvula de relé.....73
			1322986	PRO 011 004 0	Válvula de relé.....73
			1367493	PRO 432 001 0	Atuador de travagem.....21
			1372909	PRO 431 001 0	Atuador de travagem.....21
			1372910	PRO 431 001 0	Atuador de travagem.....21
			1372911	PRO 431 001 0	Atuador de travagem.....21
			1381883	PRO 122 003 0	Válvula de proteção de 4 circuitos.....44
SAF					
4425013400	PRO 006 001 0	Válvula niveladora do chassis.....53			
4454103900	PRO 714 007 0	Câmara de travão de tambor15			
4454112600	PRO 714 015 0	Câmara de travão de tambor16			
4454112900	PRO 714 000 0	Câmara de travão de tambor14			
5400012800	PRO 531 051 0	Cabo de extensão ABS.....85			
04425010400	PRO 006 003 0	Válvula niveladora do chassis.....53			
3057007700	340 901 070 2	Pastilhas de travão32			
3057007701	340 901 070 2	Pastilhas de travão32			
3057007800	340 901 060 2	Pastilhas de travão31			
3057007801	340 901 060 2	Pastilhas de travão31			
3057007900	340 901 070 2	Pastilhas de travão32			
3057008000	340 195 000 2	Pastilhas de travão31			
3057008001	340 195 000 2	Pastilhas de travão31			
3057008400	340 225 000 2	Pastilhas de travão31			
3057008401	340 225 000 2	Pastilhas de travão31			
3057008500	340 901 073 2	Pastilhas de travão32			
3057008501	340 901 073 2	Pastilhas de travão32			
3057317900	340 903 220 2	Pastilhas de travão33			
4 454 1072 30	PRO 712 712 0	Disco DDSB28			
4 454 1076 30	PRO 712 712 0	Disco DDSB28			
4 454 1078 30	PRO 712 713 0	Disco DDSB28			
4 454 1079 30	PRO 712 713 0	Disco DDSB28			
5317002300	340 901 070 2	Pastilhas de travão32			
5317002400	340 901 060 2	Pastilhas de travão31			
Samro					
401041	PRO 714 000 0	Câmara de travão de tambor14			
4000022	PRO 714 000 0	Câmara de travão de tambor14			
4000023	PRO 714 007 0	Câmara de travão de tambor15			
4000009	PRO 527 001 0	Válvula de desbloqueio do reboque.....77			
4000227	PRO 527 004 0	Válvula de desbloqueio do reboque.....77			
4000721	PRO 006 001 0	Válvula niveladora do chassis.....53			
4000932	PRO 006 003 0	Válvula niveladora do chassis.....53			
4001059	PRO 527 006 0	Válvula de desbloqueio do reboque.....77			
4001199	PRO 527 005 0	Válvula de desbloqueio do reboque.....77			
4001483	PRO 006 002 0	Válvula niveladora do chassis.....53			
Sanwa Seiki					
1571020002	PRO 934 005 0	Válvula de multiproteção.....42			
SAUER-WERKZEUG					
4454103900	PRO 714 007 0	Câmara de travão de tambor15			
Scania					
1010153	PRO 714 016 0	Câmara de travão de tambor17			
1010154	PRO 714 000 0	Câmara de travão de tambor14			
1010155	PRO 714 007 0	Câmara de travão de tambor15			
1376793	PRO 472 002 0	Eletroválvula do modulador ABS.....87			
1383956	PRO 412 001 0	Eletroválvula ECAS.....91			
1421186	PRO 411 300 0	Servoembraiagem61			
1446059	PRO 492 005 0	Atuador de travagem.....23			
1448082	PRO 412 031 0	Sensor de altura ECAS.....97			
1453761	PRO 472 001 0	Eletroválvula do modulador ABS.....87			
1454590	PRO 411 300 0	Servoembraiagem61			
1513717	PRO 411 300 0	Servoembraiagem61			
1518589	PRO 472 002 0	Eletroválvula do modulador ABS.....87			
1523399	PRO 411 031 0	Servoembraiagem61			
1734797	PRO 492 005 0	Atuador de travagem.....23			

Referência EO	Referência ProVia / produto	Página	Referência EO	Referência ProVia / produto	Página
1390428	3409010702	Pastilhas de travão.....32	2089719	PRO 421 002 0	Atuador de travagem.....21
1411244	PRO 011 005 0	Válvula de relé.....73	2089913	PRO 032 220 0	Válvula de controlo de altura manual.....56
1412859	PRO 431 001 0	Atuador de travagem.....21	2090021	PRO 032 000 0	Sensor de velocidade da roda.....82
1412860	PRO 431 001 0	Atuador de travagem.....21	2090022	PRO 032 003 0	Sensor de velocidade da roda.....82
1431049	PRO 122 003 0	Válvula de proteção de 4 circuitos.....44	2090023	PRO 032 001 0	Sensor de velocidade da roda.....82
1446036	PRO 430 001 0	Atuador de travagem.....21	2090024	PRO 032 010 0	Sensor de velocidade da roda.....82
1446037	PRO 430 001 0	Atuador de travagem.....21	2090079	PRO 648 003 0	Válvula de relé de emergência.....75
1446038	PRO 430 001 0	Atuador de travagem.....21	2090081	PRO 648 004 0	Válvula de relé de emergência.....75
1446039	PRO 430 001 0	Atuador de travagem.....21	2090235	PRO 011 004 0	Válvula de relé.....73
1446040	PRO 430 001 0	Atuador de travagem.....21	2090236	PRO 011 006 0	Válvula de relé.....73
1446042	PRO 431 001 0	Atuador de travagem.....21	2090237	PRO 011 004 0	Válvula de relé.....73
1446043	PRO 431 001 0	Atuador de travagem.....21	2090238	PRO 011 007 0	Válvula de relé.....73
1446048	PRO 431 001 0	Atuador de travagem.....21	2090239	PRO 011 007 0	Válvula de relé.....73
1446049	PRO 431 001 0	Atuador de travagem.....21	2090272	PRO 010 302 0	Válvula limitadora de pressão.....46
1446050	PRO 431 001 0	Atuador de travagem.....21	2099046	PRO 412 030 0	Sensor de altura ECAS.....97
1446052	PRO 421 004 0	Atuador de travagem.....21	2131071	PRO 011 005 0	Válvula de relé.....73
1446056	PRO 432 001 0	Atuador de travagem.....21	2131116	PRO 480 010 0	Atuador de travagem.....22
1495828	PRO 412 030 0	Sensor de altura ECAS.....97	2149659	PRO 032 000 0	Sensor de velocidade da roda.....82
1505333	PRO 430 001 0	Atuador de travagem.....21	2385751	PRO 432 001 0	Atuador de travagem.....21
1505334	PRO 431 001 0	Atuador de travagem.....21	570823	PRO 430 001 0	Atuador de travagem.....21
1505335	PRO 431 001 0	Atuador de travagem.....21	570830	PRO 430 001 0	Atuador de travagem.....21
1505336	PRO 431 001 0	Atuador de travagem.....21	570834	PRO 431 001 0	Atuador de travagem.....21
1505338	PRO 432 001 0	Atuador de travagem.....21	570835	PRO 431 001 0	Atuador de travagem.....21
1521979	3409010702	Pastilhas de travão.....32	570844	PRO 431 001 0	Atuador de travagem.....21
1527633	3409010702	Pastilhas de travão.....32	570845	PRO 431 001 0	Atuador de travagem.....21
1734529	3409010702	Pastilhas de travão.....32	571145	PRO 430 001 0	Atuador de travagem.....21
1734796	PRO 431 001 0	Atuador de travagem.....21	571775	PRO 430 001 0	Atuador de travagem.....21
1740206	PRO 430 001 0	Atuador de travagem.....21	571776	PRO 430 001 0	Atuador de travagem.....21
1892051	PRO 032 005 0	Sensor de velocidade da roda.....82	571777	PRO 430 001 0	Atuador de travagem.....21
1892053	PRO 032 006 0	Sensor de velocidade da roda.....82	571778	PRO 431 001 0	Atuador de travagem.....21
1892057	PRO 032 012 0	Sensor de velocidade da roda.....83	571784	PRO 431 001 0	Atuador de travagem.....21
1892058	PRO 032 013 0	Sensor de velocidade da roda.....83	571788	PRO 432 001 0	Atuador de travagem.....21
1903631	PRO 431 001 0	Atuador de travagem.....21	725857	3409032202	Pastilhas de travão.....33
1912351	PRO 648 002 0	Válvula de relé de emergência.....75	8500253	PRO 461 101 0	Atuador de travagem.....21
1932680	PRO 410 003 0	Secador de ar.....38	SP1037105	PRO 124 000 2	Filtro.....41
1934568	PRO 032 000 0	Sensor de velocidade da roda.....82			
1934569	PRO 032 001 0	Sensor de velocidade da roda.....82	Schmitz		
1934570	PRO 032 000 0	Sensor de velocidade da roda.....82	51007	PRO 714 016 0	Câmara de travão de tambor.....17
1934584	PRO 412 030 0	Sensor de altura ECAS.....97	51009	PRO 714 015 0	Câmara de travão de tambor.....16
1934915	PRO 032 120 0	Válvula de controlo de altura manual.....56	51012	PRO 714 000 0	Câmara de travão de tambor.....14
1934938	PRO 007 001 0	Válvula niveladora da cabina.....55	51017	PRO 714 007 0	Câmara de travão de tambor.....15
1934939	PRO 007 010 0	Válvula niveladora da cabina.....55	1020753	PRO 714 015 0	Câmara de travão de tambor.....16
1935018	PRO 010 301 0	Válvula limitadora de pressão.....46	1232785	PRO 714 007 0	Câmara de travão de tambor.....15
1935023	PRO 015 004 0	Válvula limitadora de pressão.....47	4231049000	PRO 714 016 0	Câmara de travão de tambor.....16
1935024	PRO 015 005 0	Válvula limitadora de pressão.....47	4231059000	PRO 714 015 0	Câmara de travão de tambor.....15
1935026	PRO 015 072 0	Válvula limitadora de pressão.....47	4231069000	PRO 714 000 0	Câmara de travão de tambor.....13
1935401	PRO 421 002 0	Atuador de travagem.....21	4231079000	PRO 714 007 0	Câmara de travão de tambor.....15
1935403	PRO 492 006 0	Atuador de travagem.....23	82830500000	PRO 714 007 0	Câmara de travão de tambor.....15
1935409	PRO 430 001 0	Atuador de travagem.....21	1BREMSE0091	PRO 714 007 0	Câmara de travão de tambor.....15
1935410	PRO 430 001 0	Atuador de travagem.....21			
1935411	PRO 431 001 0	Atuador de travagem.....21	Schmitz Cargobull		
1935413	PRO 491 001 0	Atuador de travagem.....22	51213	PRO 531 018 0	Cabo de extensão ABS.....83
1935448	PRO 492 006 0	Atuador de travagem.....23	51214	PRO 531 038 0	Cabo de extensão ABS.....84
1935452	PRO 461 101 0	Atuador de travagem.....21	51276	PRO 531 023 0	Cabo de extensão ABS.....84
1935462	PRO 481 050 0	Atuador de travagem.....22	51276	PRO 531 030 0	Cabo de extensão ABS.....84
1935471	PRO 421 002 0	Atuador de travagem.....21	51368	PRO 531 051 0	Cabo de extensão ABS.....85
1935483	PRO 100 100 0	Unidade de processamento de ar.....39	52144	PRO 531 100 0	Cabo de extensão ABS.....85
1935509	PRO 934 005 0	Válvula de multiproteção.....42	53996	PRO 531 023 0	Cabo de extensão ABS.....84
1935510	PRO 934 005 0	Válvula de multiproteção.....42	57016	PRO 648 000 0	Válvula de emergência de desbloqueio de estacionamento.....71
1935516	PRO 122 003 0	Válvula de proteção de 4 circuitos.....44	122760	PRO 712 712 0	Disco DDSB.....28
1935546	PRO 011 003 0	Válvula de relé.....73	1023612	PRO 412 001 0	Eletroválvula ECAS.....91
1935560	PRO 011 002 0	Válvula de relé.....73	1043606	PRO 648 000 0	Válvula de emergência de desbloqueio de estacionamento.....71
1935566	PRO 011 001 0	Válvula de relé.....73			
1935568	PRO 011 000 0	Válvula de relé.....73			
2079867	PRO 461 101 0	Atuador de travagem.....21			

Referência EO	Referência ProVia / produto	Página	Referência EO	Referência ProVia / produto	Página
1060744	PRO 648 000 0	Válvula de emergência de desbloqueio de estacionamento.....70	23740	PRO 527 002 0	Válvula de desbloqueio do reboque.....77
1066451	PRO 412 002 0	Eletroválvula ECAS.....92	27475	PRO 006 001 0	Válvula niveladora do chassis.....53
4497120230	PRO 531 023 0	Cabo de extensão ABS.....84	32939	PRO 648 003 0	Válvula de relé de emergência.....75
4497120380	PRO 531 038 0	Cabo de extensão ABS.....84	36006	PRO 527 005 0	Válvula de desbloqueio do reboque.....77
4497120510	PRO 531 051 0	Cabo de extensão ABS.....85	4629	PRO 527 001 0	Válvula de desbloqueio do reboque.....77
7176020000	PRO 531 018 0	Cabo de extensão ABS.....83	54789	PRO 648 002 0	Válvula de relé de emergência.....75
7176022000	PRO 531 038 0	Cabo de extensão ABS.....84	7241	PRO 648 001 0	Válvula de relé de emergência.....75
7176023000	PRO 531 051 0	Cabo de extensão ABS.....85	86425	PRO 006 004 0	Válvula niveladora do chassis.....53
7788085000	PRO 531 038 0	Cabo de extensão ABS.....84	86461	PRO 412 030 0	Sensor de altura ECAS.....97
7788086000	PRO 531 051 0	Cabo de extensão ABS.....85	9141	PRO 527 004 0	Válvula de desbloqueio do reboque.....77
8283021000	PRO 648 000 0	Válvula de emergência de desbloqueio de estacionamento.....70	SEDDON ATKINSON		
050304	PRO 527 001 0	Válvula de desbloqueio do reboque.....77	3345107R1	PRO 714 015 0	Câmara de travão de tambor.....16
050637	PRO 006 001 0	Válvula niveladora do chassis.....53	3345108R1	PRO 714 000 0	Câmara de travão de tambor.....14
052190	PRO 527 005 0	Válvula de desbloqueio do reboque.....77	SERGOMEL		
052540	PRO 412 002 0	Eletroválvula ECAS.....92	24252	PRO 648 000 0	Válvula de emergência de desbloqueio de estacionamento.....70
053010	PRO 527 004 0	Válvula de desbloqueio do reboque.....77	Setra		
055634	PRO 006 003 0	Válvula niveladora do chassis.....53	8285388435	340 902 002 2	Pastilhas de travão.....32
101449	340 225 000 2	Pastilhas de travão.....31	8285438000	PRO 011 004 0	Válvula de relé.....73
1020765	PRO 421 002 0	Atuador de travagem.....21	SHAANXI		
1020766	PRO 421 002 0	Atuador de travagem.....21	61223550112	PRO 472 002 0	Eletroválvula do modulador ABS.....87
1042995	PRO 648 002 0	Válvula de relé de emergência.....75	6180J-3629112	PRO 412 006 0	Eletroválvula ECAS.....92
1055349	PRO 412 030 0	Sensor de altura ECAS.....97	DZ9100580213	PRO 472 002 0	Eletroválvula do modulador ABS.....87
1060742	PRO 527 005 0	Válvula de desbloqueio do reboque.....77	DZ95189583020	PRO 472 001 0	Eletroválvula do modulador ABS.....87
1060752	PRO 648 004 0	Válvula de relé de emergência.....75	Shandong Auto		
1103985	PRO 006 001 0	Válvula niveladora do chassis.....53	EZ9A069361005	PRO 122 017 0	Unidade de processamento de ar.....39
1118421	PRO 006 004 0	Válvula niveladora do chassis.....53	Shanqi		
114017	PRO 527 006 0	Válvula de desbloqueio do reboque.....77	DZ9100360080	PRO 31 500 7	Válvula do travão de pé.....67
1182462	340 901 070 2	Pastilhas de travão.....32	Shenlong		
1195232	340 225 000 2	Pastilhas de travão.....31	135000500005	PRO 122 020 0	Secador de ar.....37
1BREMS0201	PRO 531 040 0	Cabo de extensão ABS.....85	SHOWA AIRCRAFT		
50309	PRO 527 002 0	Válvula de desbloqueio do reboque.....77	A8188-003500	PRO 531 018 0	Cabo de extensão ABS.....83
52504	PRO 648 001 0	Válvula de relé de emergência.....75	A8188-012300	PRO 531 030 0	Cabo de extensão ABS.....84
53355	PRO 648 003 0	Válvula de relé de emergência.....75	Solaris		
8283884000	PRO 648 003 0	Válvula de relé de emergência.....75	720387939	PRO 032 003 0	Sensor de velocidade da roda.....82
INS0120079	PRO 648 000 0	Válvula de emergência de desbloqueio de estacionamento.....70	1021400501	PRO 032 010 0	Sensor de velocidade da roda.....82
INS033-0018	PRO 412 002 0	Eletroválvula ECAS.....92	1021402002	PRO 412 001 0	Eletroválvula ECAS.....91
INS0120079	PRO 648 000 0	Válvula de emergência de desbloqueio de estacionamento.....71	1102408340	PRO 645 002 0	Válvula de travão de estacionamento.....68
S051368	PRO 531 051 0	Cabo de extensão ABS.....85	1102905320	PRO 531 023 0	Cabo de extensão ABS.....84
SO51214	PRO 531 038 0	Cabo de extensão ABS.....84	1102963200	PRO 472 002 0	Eletroválvula do modulador ABS.....87
SO51276	PRO 531 030 0	Cabo de extensão ABS.....84	1102734000	PRO 410 003 0	Secador de ar.....38
SO52144	PRO 531 100 0	Cabo de extensão ABS.....85	1102905340	PRO 032 000 0	Sensor de velocidade da roda.....82
T2004493	PRO 531 030 0	Cabo de extensão ABS.....84	920100080	PRO 032 011 0	Sensor de velocidade da roda.....83
Schwarz Müller			SORL		
3551	PRO 714 015 0	Câmara de travão de tambor.....42	RL3511ES	PRO 122 019 0	Secador de ar.....37
3552	PRO 714 000 0	Câmara de travão de tambor.....14	SQ		
3553	PRO 714 007 0	Câmara de travão de tambor.....39	DZ9112230166	PRO 411 022 0	Servoembraiagem.....61
12992	PRO 472 002 0	Eletroválvula do modulador ABS.....87	DZ9112230178	PRO 411 024 0	Servoembraiagem.....61
33684	PRO 531 038 0	Cabo de extensão ABS.....84	DZ9112230181	PRO 411 020 0	Servoembraiagem.....61
33862	PRO 531 100 0	Cabo de extensão ABS.....85	STEYR		
33869	PRO 531 051 0	Cabo de extensão ABS.....85	99000360485	PRO 714 015 0	Câmara de travão de tambor.....16
34254	PRO 531 030 0	Cabo de extensão ABS.....84			
35268	PRO 531 080 0	Cabo de extensão ABS.....85			
36833	PRO 412 001 0	Eletroválvula ECAS.....91			
38091	PRO 412 002 0	Eletroválvula ECAS.....92			
60950	PRO 648 000 0	Válvula de emergência de desbloqueio de estacionamento.....70			
83636	PRO 648 000 0	Válvula de emergência de desbloqueio de estacionamento.....70			
93651	PRO 412 002 0	Eletroválvula ECAS.....92			
21884	PRO 006 003 0	Válvula niveladora do chassis.....53			

Referência EO	Referência ProVia / produto	Página	Referência EO	Referência ProVia / produto	Página
Sunwin			Utility Trailer		
SWB563050137	PRO 122 021 0	Secador de ar37	4497120180	PRO 531 018 0	Cabo de extensão ABS83
SWB563050199	PRO 122 020 0	Secador de ar37	VANHOOL		
SXQC			10522033	PRO 531 030 0	Cabo de extensão ABS84
81436106129	PRO 007 001 0	Válvula niveladora da cabina55	10544069	PRO 531 038 0	Cabo de extensão ABS84
Tata Daewoo			10545601	PRO 531 051 0	Cabo de extensão ABS85
3879500610	PRO 032 003 0	Sensor de velocidade da roda82	10574059	PRO 531 100 0	Cabo de extensão ABS85
Z442145010087	PRO 315 008 0	Válvula do travão de pé67	10674229	PRO 472 002 0	Eletroválvula do modulador ABS87
Tatra			10709118	PRO 051 006 0	Servoembraiagem61
4750103250	PRO 643 325 0	Válvula limitadora de pressão47	10730817	PRO 051 004 0	Servoembraiagem61
4750103010	PRO 010 301 0	Válvula limitadora de pressão46	10950969	PRO 648 000 0	Válvula de emergência de desbloqueio de estacionamento70
Tectran			637207570	PRO 714 016 0	Câmara de travão de tambor17
AT955205	PRO 122 019 0	Secador de ar37	637211400	PRO 643 500 0	Válvula limitadora de pressão47
Terberg Benshop			10505355	PRO 006 003 0	Válvula niveladora do chassis53
33185	PRO 481 050 0	Atuador de travagem22	10536639	PRO 648 001 0	Válvula de relé de emergência75
V1573854	PRO 421 002 0	Atuador de travagem21	10740689	PRO 122 003 0	Válvula de proteção de 4 circuitos44
V21596226	PRO 481 050 0	Atuador de travagem22	10868345	PRO 648 002 0	Válvula de relé de emergência75
V21596227			637209540	PRO 527 001 0	Válvula de desbloqueio do reboque77
PRO 481 050 0		Atuador de travagem22	637213050	PRO 006 001 0	Válvula niveladora do chassis53
TEREX			VDL		
132412	PRO 472 002 0	Eletroválvula do modulador ABS87	20252300	PRO 472 001 0	Eletroválvula do modulador ABS87
2153412	PRO 531 038 0	Cabo de extensão ABS84	20279117	PRO 531 018 0	Cabo de extensão ABS83
Terex-Demag			41156003	PRO 531 018 0	Cabo de extensão ABS83
32413640	PRO 527 004 0	Válvula de desbloqueio do reboque77	41156004	PRO 531 023 0	Cabo de extensão ABS84
96924700	PRO 714 007 0	Câmara de travão de tambor15	28210607900	PRO 472 002 0	Eletroválvula do modulador ABS87
96926300	PRO 714 000 0	Câmara de travão de tambor14	VDL Bus		
19920112	PRO 461 101 0	Atuador de travagem21	262643	PRO 412 030 0	Sensor de altura ECAS97
Tirsan			2026243	PRO 412 030 0	Sensor de altura ECAS97
21145210032	PRO 412 002 0	Eletroválvula ECAS91	9116823	PRO 412 002 0	Eletroválvula ECAS92
21150110007	PRO 531 030 0	Cabo de extensão ABS84	20223066	PRO 714 000 0	Câmara de travão de tambor14
21150110009	PRO 531 100 0	Cabo de extensão ABS85	30011287	PRO 643 003 0	Válvula de relé73
21150110010	PRO 531 051 0	Cabo de extensão ABS85	41150130	PRO 412 006 0	Eletroválvula ECAS92
21150110011	PRO 531 038 0	Cabo de extensão ABS84	41343254	PRO 412 001 0	Eletroválvula ECAS91
21150110028	PRO 412 002 0	Eletroválvula ECAS91	759000174	PRO 412 006 0	Eletroválvula ECAS92
21150110041	PRO 531 023 0	Cabo de extensão ABS84	759000177	PRO 412 001 0	Eletroválvula ECAS91
21151103199	PRO 648 000 0	Válvula de emergência de desbloqueio de estacionamento70	759000181	PRO 412 030 0	Sensor de altura ECAS97
21151105025	PRO 714 000 0	Câmara de travão de tambor14	28220102600	PRO 412 001 0	Eletroválvula ECAS91
21151105030	PRO 714 007 0	Câmara de travão de tambor15	28210202900	PRO 122 003 0	Válvula de proteção de 4 circuitos44
21150110046	PRO 648 002 0	Válvula de relé de emergência75	VIE		
21151103133	PRO 032 120 0	Válvula de controlo de altura manual56	V955205	PRO 122 019 0	Secador de ar37
21151103150	PRO 006 003 0	Válvula niveladora do chassis53	Volvo		
21151103152	PRO 412 030 0	Sensor de altura ECAS97	1079666	PRO 472 002 0	Eletroválvula do modulador ABS87
21151103260	PRO 527 005 0	Válvula de desbloqueio do reboque77	3093242	PRO 531 018 0	Cabo de extensão ABS84
TOHO CAR			3095724	PRO 531 038 0	Cabo de extensão ABS84
T42-106	PRO 714 007 0	Câmara de travão de tambor15	6212188	PRO 714 000 0	Câmara de travão de tambor14
Trolley Boats LLC			6792610	PRO 645 008 0	Válvula de travão de estacionamento68
4497121000	PRO 531 100 0	Cabo de extensão ABS85	8065627	PRO 531 051 0	Cabo de extensão ABS85
UD TRUCKS			20567533	PRO 645 000 0	Válvula de travão de estacionamento68
44320NA03A	PRO 492 002 0	Atuador de travagem23	20567534	PRO 645 001 0	Válvula de travão de estacionamento68
44320NA03B	PRO 492 002 0	Atuador de travagem23	20533205	PRO 491 004 0	Atuador de travagem23
464139X401	PRO 472 001 0	Eletroválvula do modulador ABS87	20707211	PRO 412 001 0	Eletroválvula ECAS91
53810D9400	PRO 006 003 0	Válvula niveladora do chassis53	20707214	PRO 412 002 0	Eletroválvula ECAS92
			20734168	PRO 412 005 0	Eletroválvula ECAS92
			20986736	PRO 421 004 0	Atuador de travagem21
			20986737	PRO 421 004 0	Atuador de travagem21
			21304773	PRO 417 025 0	Válvula niveladora da cabina55
			41027224	PRO 472 002 0	Eletroválvula do modulador ABS87
			41211070	PRO 472 002 0	Eletroválvula do modulador ABS87
			42070065	PRO 472 002 0	Eletroválvula do modulador ABS87

Referência EO	Referência ProVia / produto	Página	Referência EO	Referência ProVia / produto	Página
42123220	PRO 472 002 0	Eletroválvula do modulador ABS.....87	20931343	340 902 000 2	Pastilhas de travão.....32
42542734	PRO 472 002 0	Eletroválvula do modulador ABS.....87	209313430	340 902 000 2	Pastilhas de travão.....32
11117866	PRO 011 004 0	Válvula de relé.....73	20932682	340 902 000 2	Pastilhas de travão.....32
1183403	PRO 410 003 0	Secador de ar.....38	20976509	340 902 003 2	Pastilhas de travão.....33
1431049	PRO 122 003 0	Válvula de proteção de 4 circuitos.....44	21011720	PRO 491 001 0	Atuador de travagem.....22
20382309	PRO 122 004 0	Válvula de proteção de 4 circuitos.....44	21011721	PRO 491 001 0	Atuador de travagem.....22
20382310	PRO 122 002 0	Válvula de proteção de 4 circuitos.....44	21011722	PRO 491 001 0	Atuador de travagem.....22
20382312	PRO 015 072 0	Válvula limitadora de pressão.....47	21024701	340 902 221 2	Pastilhas de travão.....33
20386381	PRO 461 101 0	Atuador de travagem.....21	21024702	340 902 221 2	Pastilhas de travão.....33
20386416	PRO 461 101 0	Atuador de travagem.....21	21027722	PRO 491 001 0	Atuador de travagem.....22
20401590	PRO 461 101 0	Atuador de travagem.....21	21027725	PRO 491 001 0	Atuador de travagem.....22
20401591	PRO 461 101 0	Atuador de travagem.....21	21027732	PRO 491 001 0	Atuador de travagem.....22
20409105	PRO 461 101 0	Atuador de travagem.....21	21027734	PRO 491 001 0	Atuador de travagem.....22
20452151	PRO 122 004 0	Válvula de proteção de 4 circuitos.....44	21076527	PRO 015 026 0	Válvula limitadora de pressão.....47
20452152	PRO 122 002 0	Válvula de proteção de 4 circuitos.....44	21225479	PRO 122 004 0	Válvula de proteção de 4 circuitos.....44
20466070	PRO 461 101 0	Atuador de travagem.....21	21283628	PRO 481 050 0	Atuador de travagem.....22
20466071	PRO 461 101 0	Atuador de travagem.....21	21283629	PRO 481 050 0	Atuador de travagem.....22
20466072	PRO 461 101 0	Atuador de travagem.....21	21296829	PRO 032 016 0	Sensor de velocidade da roda.....83
20466073	PRO 461 101 0	Atuador de travagem.....21	21309468	340 902 003 2	Pastilhas de travão.....33
20466209	PRO 432 001 0	Atuador de travagem.....21	21323797	PRO 481 050 0	Atuador de travagem.....22
20509865	PRO 032 015 0	Sensor de velocidade da roda.....83	21326199	PRO 481 050 0	Atuador de travagem.....22
20509869	PRO 032 014 0	Sensor de velocidade da roda.....83	21326200	PRO 481 050 0	Atuador de travagem.....22
20522028	PRO 481 050 0	Atuador de travagem.....22	21326203	PRO 481 050 0	Atuador de travagem.....22
20522029	PRO 481 050 0	Atuador de travagem.....22	21339179	PRO 015 072 0	Válvula limitadora de pressão.....47
20522030	PRO 481 050 0	Atuador de travagem.....22	21339181	PRO 015 073 0	Válvula limitadora de pressão.....47
20522031	PRO 481 050 0	Atuador de travagem.....22	21352570	340 902 221 2	Pastilhas de travão.....33
20526568	340 902 221 2	Pastilhas de travão.....33	21352573	340 902 220 2	Pastilhas de travão.....33
20531967	PRO 007 003 0	Válvula niveladora da cabina.....55	21361881	PRO 032 014 0	Sensor de velocidade da roda.....83
20533195	PRO 491 001 0	Atuador de travagem.....22	21361884	PRO 032 015 0	Sensor de velocidade da roda.....83
20533196	PRO 491 001 0	Atuador de travagem.....22	21361893	PRO 032 015 0	Sensor de velocidade da roda.....83
20533197	PRO 491 001 0	Atuador de travagem.....22	21423487	PRO 481 050 0	Atuador de travagem.....22
20533198	PRO 491 001 0	Atuador de travagem.....22	21444612	PRO 481 050 0	Atuador de travagem.....22
20533199	PRO 491 001 0	Atuador de travagem.....22	21496550	340 902 221 2	Pastilhas de travão.....33
20533200	PRO 491 001 0	Atuador de travagem.....22	21496552	340 902 191 2	Pastilhas de travão.....33
20533210	PRO 499 001 0	Atuador de travagem.....23	21569207	PRO 499 001 0	Atuador de travagem.....23
20533211	PRO 499 001 0	Atuador de travagem.....23	21596226	PRO 481 050 0	Atuador de travagem.....22
20560412	340 902 221 2	Pastilhas de travão.....33	21596227	PRO 481 050 0	Atuador de travagem.....22
20560414	340 902 220 2	Pastilhas de travão.....33	21752714	PRO 481 050 0	Atuador de travagem.....22
20568711	340 902 221 2	Pastilhas de travão.....33	21752715	PRO 481 050 0	Atuador de travagem.....22
20568712	340 902 220 2	Pastilhas de travão.....33	21760204	PRO 032 010 0	Sensor de velocidade da roda.....82
20568713	340 902 191 2	Pastilhas de travão.....33	21794667	PRO 491 001 0	Atuador de travagem.....22
20568714	340 902 221 2	Pastilhas de travão.....33	21795851	PRO 491 001 0	Atuador de travagem.....22
20568715	340 902 220 2	Pastilhas de travão.....33	21811707	PRO 122 002 0	Válvula de proteção de 4 circuitos.....44
20590781	PRO 011 007 0	Válvula de relé.....73	21869990	PRO 481 050 0	Atuador de travagem.....22
20701803	PRO 704 932 2	Cabeça do compressor.....48	21988037	PRO 499 001 0	Atuador de travagem.....23
20716313	PRO 122 004 0	Válvula de proteção de 4 circuitos.....44	21988040	PRO 491 001 0	Atuador de travagem.....22
20721845	PRO 481 050 0	Atuador de travagem.....22	21994025	PRO 499 001 0	Atuador de travagem.....23
20721846	PRO 481 050 0	Atuador de travagem.....22	21994026	PRO 499 001 0	Atuador de travagem.....23
20721847	PRO 481 050 0	Atuador de travagem.....22	22067390	PRO 491 001 0	Atuador de travagem.....22
20733197	PRO 011 000 0	Válvula de relé.....73	22067391	PRO 491 001 0	Atuador de travagem.....22
20742392	PRO 481 050 0	Atuador de travagem.....22	22080434	PRO 491 001 0	Atuador de travagem.....22
20742393	PRO 481 050 0	Atuador de travagem.....22	22080445	PRO 481 050 0	Atuador de travagem.....22
20742394	PRO 481 050 0	Atuador de travagem.....22	22080446	PRO 481 050 0	Atuador de travagem.....22
20746460	PRO 007 023 0	Válvula niveladora da cabina.....55	22152604	PRO 491 001 0	Atuador de travagem.....22
20746465	PRO 007 007 0	Válvula niveladora da cabina.....55	22273774	PRO 481 050 0	Atuador de travagem.....22
20755195	PRO 122 004 0	Válvula de proteção de 4 circuitos.....44	22273775	PRO 481 050 0	Atuador de travagem.....22
20765963	340 902 191 2	Pastilhas de travão.....33	22303995	PRO 491 001 0	Atuador de travagem.....22
20768092	340 902 000 2	Pastilhas de travão.....32	22303997	PRO 491 001 0	Atuador de travagem.....22
20768101	340 902 223 2	Pastilhas de travão.....33	3093532	340 902 222 2	Pastilhas de travão.....33
20768115	340 902 222 2	Pastilhas de travão.....33	3093919	340 902 001 2	Pastilhas de travão.....32
20825594	340 902 001 2	Pastilhas de travão.....32	3095396	340 902 000 2	Pastilhas de travão.....32
20844352	PRO 481 050 0	Atuador de travagem.....22	3099533	340 902 223 2	Pastilhas de travão.....33
20844353	PRO 481 050 0	Atuador de travagem.....22	3173150	PRO 011 004 0	Válvula de relé.....73
20850194	340 902 001 2	Pastilhas de travão.....32	3197932	PRO 461 101 0	Atuador de travagem.....21
20918891	340 902 000 2	Pastilhas de travão.....32	3197933	PRO 461 101 0	Atuador de travagem.....21

Referência EO	Referência ProVia / produto	Página	Referência EO	Referência ProVia / produto	Página
3198394	3409022232	Pastilhas de travão.....33			
3987614	PRO 461 1010	Atuador de travagem.....21			
8113459	PRO 461 1010	Atuador de travagem.....21			
85000253	PRO 461 1010	Atuador de travagem.....22			
85000466	PRO 481 0500	Atuador de travagem.....22			
85000576	PRO 491 0010	Atuador de travagem.....22			
85000580	PRO 491 0010	Atuador de travagem.....22			
85000581	PRO 491 0010	Atuador de travagem.....22			
85000607	PRO 481 0500	Atuador de travagem.....22			
85000635	PRO 481 0500	Atuador de travagem.....22			
85003171	PRO 491 0010	Atuador de travagem.....22			
85003834	PRO 481 0500	Atuador de travagem.....22			
85105485	3409020012	Pastilhas de travão.....32			
85107768	3409020032	Pastilhas de travão.....33			
85506111	3409020012	Pastilhas de travão.....32			
BBU5931	PRO 714 015 0	Câmara de travão de tambor.....16			
WA4231049000	PRO 714 016 0	Câmara de travão de tambor.....17			
WA4231059000	PRO 714 015 0	Câmara de travão de tambor.....16			
WA4231069000	PRO 714 000 0	Câmara de travão de tambor.....14			
WA4231079000	PRO 714 007 0	Câmara de travão de tambor.....15			
WA4410329050	PRO 032 009 0	Sensor de velocidade da roda.....82			
WA4410501000	PRO 412 030 0	Sensor de altura ECAS.....97			
WA4497120180	PRO 531 018 0	Cabo de extensão ABS.....84			
WA4497120230	PRO 531 023 0	Cabo de extensão ABS.....84			
WA4497120300	PRO 531 030 0	Cabo de extensão ABS.....84			
WA4497120400	PRO 531 040 0	Cabo de extensão ABS.....85			
WA4497120600	PRO 531 060 0	Cabo de extensão ABS.....85			
WA4497121000	PRO 531 100 0	Cabo de extensão ABS.....85			
WA4721950160	PRO 472 001 0	Eletroválvula do modulador ABS.....87			
WA4750103070	PRO 643 307 0	Válvula limitadora de pressão.....47			
WA9710029000	PRO 648 000 0	Válvula de emergência de desbloqueio de estacionamento.....70			
WAB4497120180	PRO 531 018 0	Cabo de extensão ABS.....84			
WAB4497120380	PRO 531 038 0	Cabo de extensão ABS.....84			
WAB4497120510	PRO 531 051 0	Cabo de extensão ABS.....85			
WAB4721950160	PRO 472 001 0	Eletroválvula do modulador ABS.....87			
WAB4721950180	PRO 472 002 0	Eletroválvula do modulador ABS.....87			
WAB9710029000	PRO 648 000 0	Válvula de emergência de desbloqueio de estacionamento.....70			
VW					
2Z0601361G	PRO 412 006 0	Eletroválvula ECAS.....92			
2Z0607361F	PRO 412 001 0	Eletroválvula ECAS.....91			
Wabash National					
11400191-03	PRO 531 051 0	Cabo de extensão ABS.....85			
YUTONG					
160400213	PRO 051 006 0	Servoembraiagem.....61			
160400241	PRO 051 004 0	Servoembraiagem.....61			
160400455	PRO 051 005 0	Servoembraiagem.....61			
350601075	PRO 412 001 0	Eletroválvula ECAS.....91			
352700032	PRO 643 003 0	Válvula de relé.....73			
352900019	PRO 122 020 0	Secador de ar.....37			
355000017	PRO 472 002 0	Eletroválvula do modulador ABS.....87			
3506-01316	PRO 412 006 0	Eletroválvula ECAS.....92			
ZF					
0501006375	PRO 051 006 0	Servoembraiagem.....61			
0501006795	PRO 051 006 0	Servoembraiagem.....61			
			Zorzi		
			1012019	PRO 648 000 0	Válvula de emergência de desbloqueio de estacionamento.....70
			1013065	PRO 527 004 0	Válvula de desbloqueio do reboque.....77
			1013120	PRO 006 003 0	Válvula niveladora do chassis.....53
			1013140	PRO 006 001 0	Válvula niveladora do chassis.....53
			1013165	PRO 527 006 0	Válvula de desbloqueio do reboque.....77
			1013171	PRO 527 005 0	Válvula de desbloqueio do reboque.....77
			1070056	PRO 531 023 0	Cabo de extensão ABS.....84
			6106028	PRO 531 038 0	Cabo de extensão ABS.....84
			6169370	PRO 527 001 0	Válvula de desbloqueio do reboque.....77

ProVia™



Necessita de mais informações ProVia?

Visite a homepage da ProVia



Aí encontra informações atualizadas sobre os novos lançamentos, download de documentos informativos e mais...

www.provia-auto.com

Siga a página de fãs no Facebook



Aí, encontra as mais recentes informações sobre eventos ProVia, passatempos, produtos e iniciativas

www.facebook.com/ProViaSpareParts/