

ProVia™

ProVia™

CATALOGUL DE PRODUSE



**Fiabil.
Economic.
ProVia**

Pentru informații suplimentare,
accesați site-ul web www.provia-auto.com



ProVia este o marcă de piese de schimb la prețuri rezonabile destinate vehiculelor utilitare, care oferă performanțe fiabile și neostentative, fără a face însă compromisuri în ceea ce privește calitatea sau siguranța pentru vehiculele utilitare.

ProVia se adresează distribuitorilor, atelierelor și operatorilor de flote care deservește industria de vehicule utilitare din întreaga lume.

Pentru informații suplimentare, **accesați site-ul web www.provia-auto.com**

DECLINAREA RESPONSABILITĂȚII

Datele sau informațiile conținute în acest document sunt destinate exclusiv distribuitorilor autorizați ProVia și nu vor fi transmise niciunei părți terțe.

Documentul este furnizat exclusiv în scop informativ, iar dispoziția nu va fi interpretată ca garanție privind precizia, acceptabilitatea, exhaustivitatea, actualitatea sau utilitatea datelor sau informațiilor sau a caracteristicilor unui produs.

© 2022 ProVia Toate drepturile rezervate. Ediția 04.2022

CUPRINS

Despre ProVia

Sistemul de frânare pneumatică cu dublu circuit al camioanelor	4
Sistemul de frânare pneumatică cu dublu circuit al remorcilor	5
ProVia este alternativa economică inteligentă.....	6

Frâna pneumatică

Camera de frânare	10
Actuatorul cu resort pentru frânare	18
Actuatorul dublu cu diafragmă și resort pentru frânare	24
Plăcuțe de frână	29

Procesarea aerului

Uscătorul de aer	36
Unitatea de procesare a aerului	38
Încălzitorul	40
Cartușul	41
Supapa de protecție a circuitelor multiple	42
Supapa de protecție a circuitului cvadruplu	43
Chiulasa compresorului	48

Suspensia pneumatică

Supapa de nivel a șasiului.....	52
Supapa de nivel a cabinei.....	54
Supapa cu sertar rotitor.....	56

Comanda transmisiei

Servoambreiajul	60
Actuatorul ambreiajului pneumatic.....	62

Sistemul convențional de comandă a frânelor

Supapa frânei de picior	66
Supapa frânei de mână	67
Supapă de siguranță-eliberare frână de parcare	69
Supapa releu.....	71
Supapa de frânare a remorcii.....	74
Supapa de decuplare a remorcii	76

Comanda electronică a frânării

Senzorul de viteză a roților	80
Supapă de modulare solenoid ABS	86

Suspensia pneumatică comandată electronic

Supapa electromagnetă ECAS	90
Senzorul de cursă ECAS	97

Cuplajul remorcii

Tuburile spiralate și drepte	100
Capul de cuplare	101
Accesoriile electrice.....	102

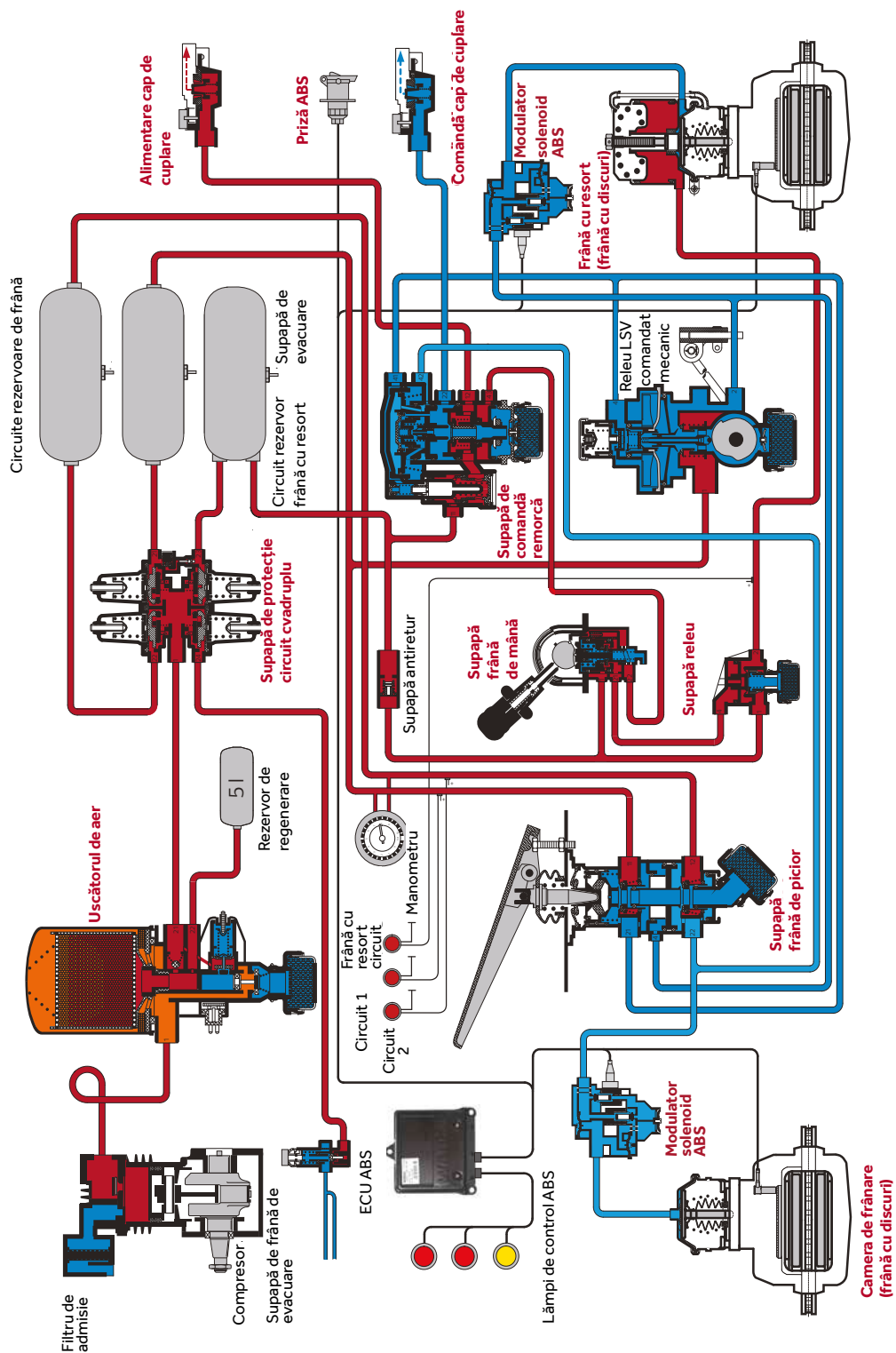
Liste index, listă de echivalențe

Index după denumirea piesei ProVia	106
Index după număr ProVia	106
Număr OE » Număr ProVia	108

Sistemul de frânare pneumatică cu dublu circuit al camioanelor

● Portofoliul de produse ProVia

○ Alte piese



ProVia este alternativa economică inteligentă

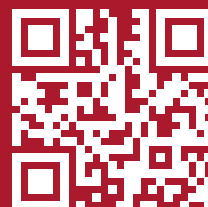
	PREMIUM (OEM)	PROVIA	CONCURENȚI CU PREȚURI MEDII REDUSE
Gama de produse	Gamă premium completă de piese de schimb inovatoare, obținute prin tehnologii superioare și certificate OE.	Gamă de piese de schimb economice, neostentative, fără compromisuri în ceea ce privește siguranța și disponibile permanent. Gamă cu un număr redus de piese, potrivite pentru repararea unui număr mare de coduri echivalente OE.	Piese de schimb cu preț redus.
Siguranță			
Durată de viață			
Preț			
Certificare			
Servicii			
Rețea de logistică	Sistemul de comandare premium permite o prelucrare rapidă și eficientă a comenzilor și livrării		
Cantități comandate	La nivel de piese	Mărimi convenabile loturi	
Gestionarea reclamațiilor	Serviciu online convenabil de gestionare a reclamațiilor / rețeaua de servicii	Prezență online convenabilă	
Asistență tehnică (pe teren)	Asistență accesibilă rapid și simplu	Asistență limitată	
Garanție	2 ani	1 an	
Seturi de reparare	Gama completă	Limitat	



Fiabil. Economic. ProVia

Pentru informații suplimentare, accesați site-ul web www.provia-auto.com

*scanați codul
pentru a afla mai
multe informații la:
provia-auto.com*





able. Economical. ProVia.

FRÂNĂ PNEUMATICĂ

CAMERĂ DE FRÂNARE • ACTUATOR CU RESORT PENTRU FRÂNARE • ACTUATOR DUBLU CU DIAFRAGMĂ ȘI RESORT PENTRU FRÂNARE • PLĂCUȚE DE FRÂNĂ



CAMERA DE FRÂNARE

La camera de frânare ProVia, presiunea aerului este convertită în mod eficient în forță mecanică de ieșire pentru frânarea vehiculelor. ProVia le oferă clienților o altă opțiune de cameră de frânare la un preț atractiv și certificată TÜV, cu o performanță remarcabilă și o funcționare fiabilă.

Principalele caracteristici

- Până la 1 milion de cicluri de viață per cameră
- 96 de ore de rezistență la coroziune
- Temperatură de funcționare: -40 °C ... +80 °C
- Presiune de funcționare maximă: 10,2 bari
- Standardele TÜV și SAE
- Lungime cursă 57,0/63,5/76,2 mm



Cameră de frânare cu came



Camera de frânare cu disc



Diafragmă cameră de frânare

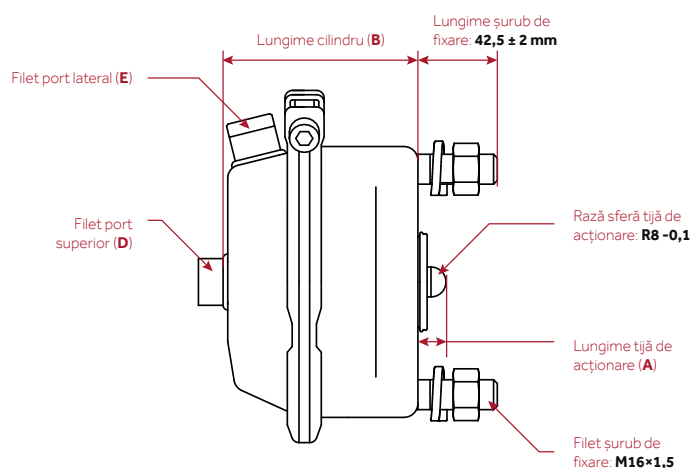
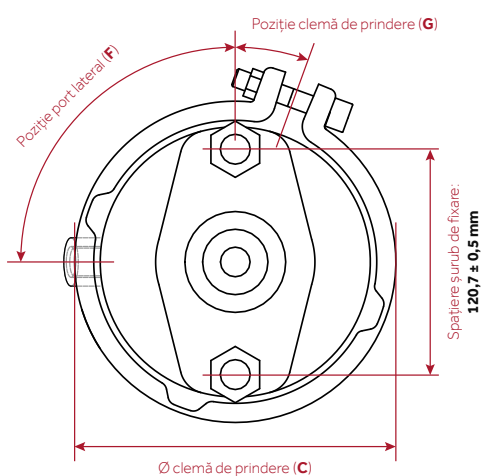
CARACTERISTICĂ	OE ORIGINAL	PROVIA	MEDIA PE PIAȚA DE SERVICII POST-VÂNZARE*
Calitate			
Rezistență la coroziune (ore)			
Scurgeri (cm ³ / min)			

* Produs alternativ mediu cu performanțe reduse

Camera de frânare cu disc ProVia - Dimensiuni și date tehnice

Număr ProVia	Tip	Cursă	Lungime tijă de acționare (A)	Lungime cilindru (B)	Ø clemă de prindere (C)	Port / Fiting		Poziție	
						Superior (D)	Lateral (E)	Port lateral (F)	Bandă de strângere (G)
PRO 714 019 0	20	63,5 mm	15±0,5 mm	108 mm	Ø 179 mm	M16×1,5 / -	M16×1,5 / -	0°	20°

Număr ProVia	Tip	Cursă	Lungime tijă de acționare (A)	Lungime cilindru (B)	Ø clemă de prindere (C)	Port / Fiting		Poziție	
						Superior (D)	Lateral (E)	Port lateral (F)	Bandă de strângere (G)
PRO 714 020 0	20	57,0 mm	15±0,5 mm	102 mm	Ø 179 mm	M16×1,5 / -	-	-	90°
PRO 714 030 0	20	63,5 mm	15±0,5 mm	108 mm	Ø 179 mm	M12×1,5 / -	M22×1,5 / NG12 Voss 232	125°	50°
PRO 714 241 0	24	63,5 mm	15±0,5 mm	108 mm	Ø 189 mm	M16×1,5 / -	M16×1,5 / -	0°	20°
PRO 714 242 0	24	63,5 mm	15±0,5 mm	108 mm	Ø 189 mm	M12×1,5 / -	M22×1,5 / NG12 Voss 232	30°	90°
PRO 714 244 0	24	76,2 mm	20±0,5 mm	118 mm	Ø 189 mm	-	M22×1,5 / -	180°	90°
PRO 714 245 0	24	76,2 mm	26±0,5 mm	107 mm	Ø 189 mm	-	M22×1,5 / -	90°	167°
PRO 714 330 0	16	57,0 mm	15±0,5 mm	102 mm	Ø 172 mm	-	M16×1,5 / -	90°	45°
PRO 714 710 0	16	57,0 mm	15±0,5 mm	102 mm	Ø 172 mm	M16×1,5 / -	M16×1,5 / -	0°	20°



Diafragma ProVia pentru repararea camerei de frânare ProVia

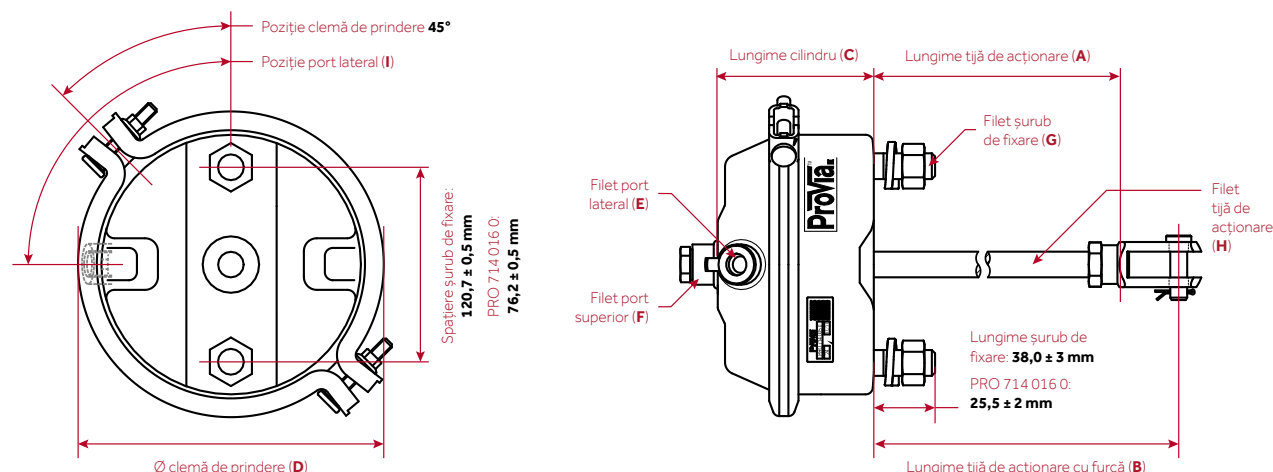
Camera de frânare cu disc ProVia	Diafragmă ProVia	Camera de frânare cu came ProVia	Diafragmă ProVia
PRO 714 019 0 PRO 714 020 0 PRO 714 030 0	PRO 714 024 4	PRO 714 000 0	PRO 714 026 4
PRO 714 241 0 PRO 714 242 0	PRO 714 025 4	PRO 714 007 0	PRO 714 022 4
PRO 714 244 0 PRO 714 245 0	PRO 714 026 4	PRO 714 015 0	PRO 714 028 4
PRO 714 330 0 PRO 714 710 0	PRO 714 023 4	PRO 714 016 0	PRO 714 021 4

Echivalențe pentru camera de frânare cu disc ProVia

Marcă OE	Număr OE	Marcă OE	Număr OE	Marcă OE	Număr OE
PRO 714 019 0			A0084201524		BS3514
Knorr-Bremse	0203277400		BS3401		K002624
	0203277500		BS3435		K002624N00
	0544434010		II38414FN00		K003996N00
	0544434020		K004171N00		
	1020756		K004486N00	PRO 714 244 0	
	14315	PRO 714 241 0		Knorr-Bremse	81511016434
	1456901	Knorr-Bremse	0203277800		81511016498
	1517954		0203277900		BS3536
	1932639		0544436010		II37133
	21151205030		0544436020		K015589N00
	337900		118867	PRO 714 245 0	
	3454106760		1517956	Knorr-Bremse	BS3526
	3454108260		1542896		II32723
	4454106760		1664253		K015591N00
	4454108260		17157	MAN	81511016425
	7054446		1932640		81511016491
	A0074201224		3177339	PRO 714 330 0	
	BS3404		337902	Knorr-Bremse	54203924
	II31098		3454106960		74207424
	N2504016063		3519015DA1S		BS3300
	WA4235050000		500590336		II14535
PRO 714 020 0		PRO 714 242 0		PRO 714 710 0	
Knorr-Bremse	1524853	Knorr-Bremse	120924321	Ashok Leyland	445332068
	81511016384		0054207724	BPW	0203277000
	81511019384		0054208324		0203277100
	BS3417		0084200624		0544432010
PRO 714 030 0					0544432020
Knorr-Bremse	120920326			DAF	1505241
	5021204036			EvoBus	A0064205224
	A0054206824				

Camera de frânare cu came ProVia - Dimensiuni și date tehnice

Număr ProVia	Tip	Cursă	Furcă	Lungime tijă de acționare		Lungime cilindru (C)	Ø clemă de prindere (D)	Filet			Poziție port lateral (I)
				fără furcă (A)	cu furcă (B)			Port (E, F)	Șurub de fixare (G)	Tijă de acționare (H)	
PRO 714 0000	24"	≥ 76,2 mm	-	186±3 mm	-	110 mm	Ø 189 mm	M16×1,5	M16×1,5	M16×1,5	180°
PRO 714 0070	30"	≥ 76,2 mm	-	186±3 mm	-	110 mm	Ø 212 mm	M16×1,5	M16×1,5	M16×1,5	180°
PRO 714 0150	20"	≥ 76,2 mm	-	186±3 mm	-	118 mm	Ø 179 mm	M16×1,5	M16×1,5	M16×1,5	180°
PRO 714 0160	16"	≥ 75,0 mm	-	186±3 mm	-	118 mm	Ø 172 mm	M16×1,5	M12×1,5	M16×1,5	180°



Echivalențe pentru camera de frânare cu came ProVia

Marcă OE	Număr OE	Marcă OE	Număr OE	Marcă OE	Număr OE
PRO 714 000 0		BOSCH	482022407 482022408	DAF	834483
Alexander Dennis	AB4231069000	Bosch Rexroth	4231069000	DAHL	1252400000 1252401000 1252410000 1252411000 1252412000 1252413000 1252414000 1252415000
Arfesan	1620021 1620037 1620049	BPW	203273100 544415010 544415100 544415110		
BEDFORD	A4028470	CASE IH	84014961		
Bendix	295533 295555				

Marcă OE	Număr OE	Marcă OE	Număr OE	Marcă OE	Număr OE
	1252420000		BX3534		14203924
	1252421000		BX3535		14206724
	1252422000		BX3538		14206824
	1252423000		BZ3501		14207424
	1252424000		BZ3508		44208618
Europart	3990006650		BZ3509		44208718
FAYMONVILLE	0844		BZ3510		64201618
Feldbinder	6760		BZ3520		64201718
	6761		BZ3521	NATO	2530123112454
Fruehauf	1H312161609		BZ3523		2530233112454
	ASX0014020		BZ3533	Neoplan	7010024
Goldhofer	200262		BZ3534		11015181
			BZ3535		80220100
Haldex	120350201		BZ3536	Nooteboom	5209
	120350203	KÖGEL	BZ3537		305051
	120351101		77348	Orthaus	407007
	120351201		79303	Paccar	834483
	123240s001	KRONE	175203		CV114086
	345001031		945153	Ppt	20644210
	345004021		50945153	Renault	38855200
	345004231	Langendorf	1109376		4231069000
	345004241	LECITRAILER	4112037		5000809565
	345043001	Leyland DAF	834483		5021170051
	345043002		BBU5932	Ritec	49800024900
	345044001	LIEBHERR	10167586	SAF	4454112900
	345045001		10167586	Samro	401041
	345050001	LOHR	A05010131		4000022
	345050002	Mafi	5680010	Scania	1010154
	345400010	MAGNETI MARELLI	EF240A		1738480
	345400011		EF240B	Schmitz	51012
	345400012		EF240E		4231069000
	345400110		EF246AK	Schwarzmüller	3552
	345400111	MAN	81511016080	SEDDON ATKINSON	3345108R1
	345403157		81511016081	Terex-Demag	96926300
	345415010		81511016082	Tirsan	21151105025
	345415011		81511016083	VDL Bus	20223066
	345415012		81511016105	Volvo	6212188
	345415111		81511016111		WA4231069000
	345425010		81511016115	PRO 714 007 0	
	345425110		81511019105	Arfesan	1630000
	345425112	Meiller	79936239004980		1630007
Hendrickson	NB1702	Mercedes-Benz	4207424	Benalu	605107100
HQ-Metal	SD91005		4207524		
IVECO	3345108R1		4209124		
KÄSSBOHRER	21151105025		4209224		
KEMPF	2001008		14203524		
Knorr-Bremse	295555		14203624		
	125 2423 000		14203724		
	BX3507		14203824		

Marcă OE	Număr OE	Marcă OE	Număr OE	Marcă OE	Număr OE
Bendix	295534 295556		345525011 345525110	Renault	5000815361 5021170052
BERG	120360101		345525111 345525112	Ritec	49800025000
Bosch Rexroth	4231079000	Hendrickson	4231079000	SAF	4454103900
BPW	203272900 544416010 544416100 544416110	John Deere	AZ52824 AZ52824(I) WZ2480155	Samro	4000023
CASE IH	84012958	KÄSSBOHRER	82830500000	SAUER-WERKZEUG	4454103900
DAF	705707 834484	KEMPF	2001009	Scania	1010155 1738481
DAHL	1253000000 1253010000 1253011000 1253012000 1253013000 1253014000 1253015000 1253016000 1253020000 1253021000 1253022000 1253023000 1253024000	KENWORTH	S423-107-900-0	Schmitz	51017 1232785 4231079000 82830500000 1BREMSE0091
EvoBus	8283572000 8283850000 89199797614	Knorr-Bremse	BX3604 BX3605 BX3607 BZ3600 BZ3611 BZ3627 BZ3636	Schwarz Müller	3553
FAYMONVILLE	0943	KÖGEL	79545 175204	Terex-Demag	96924700
Feldbinder	6674 6763	KRONE	945152 50945152	Tirsan	21151105030
FREIGHTLINER	9628S4231079000	Langendorf	1109377	TOHO CAR	T42-106
Fruehauf	A3309600VAS ASX0014021 M02027203	LECITRAILER	4110441	Volvo	WA4231079000
Goldhofer	201241	Leyland DAF	834484 BBU5933	PRO 714 015 0	
Haldex	120360201 120360203 120361101 120361201 123300001 345013001 345500010 345500011 345500012 345500110 345500111 345525010	LIEBHERR	502920501 502966208	Alexander Dennis	4321059000
		LOHR	4231079000	Arfesan	1610000 1610014 1610016 1610021
		Mafi	5680047	Benalu	605109100
		MAGNETI MARELLI	EF306AK	Bendix	295532 295554
		Meiller	79936339004981	Bosch Rexroth	4231059000
		Mercedes-Benz	4208024	BPW	203273200 203362000 544414010
		MERITOR	S4231079000	DAF	834482
		NATO	2530123138352 2530233138352	DAHL	1252000000 1252010000 1252011000 1252014000 1252015000 1252021000
		Neoplan	7010030	EvoBus	A6984203721 A6994200724
		Nooteboom	305052	FAYMONVILLE	0941
		Paccar	834484	Feldbinder	6677
		PETERBILT	S423-107-900-0		
		Ppt	20644270		

Marcă OE	Număr OE	Marcă OE	Număr OE	Marcă OE	Număr OE
Fruehauf	ASX0014019	Langendorf	1109374	PRO 714 016 0	
Goldhofer	200260	Leyland DAF	834482 BBU5931	Arfesan	1600000 1600004
Haldex	120340201 120340203 120341101 120341201 345011001 345031003 345031004 345037001 345037002 345300012 345300110 345300111 345315010 345315011 345315012 345315110 345315111 345315112 345325110 345325112 345325155	LIEBHERR	502918601	Benalu	605110100
		LOHR	A05010104	Bendix	295531 295553
		MAGNETI MARELLI	EF206AK	BOSCH	482022001 482022003
		MAN	81511016076 81511016077 81511016078 81511016079 81511016199 81511019076	Bosch Rexroth	4231049000
		Meiller	79936139004979	BPW	203272700
		Mercedes-Benz	24206518 6984203721 6994200724 6994203721 A6984203721 A6994200724 A6994203721	CASE IH	84320807
		MERITOR	S4231059000	DAF	721180 735929 745398 834481
		NATO	2530123127703 2530233127703	DAHL	1251615000 1551614000
		Neoplan	7010020	Europart	3400033198 3405335300 3419836580 3450406745
Hendrickson	NB1759	NOOTEBOOM	305050	EvoBus	8283569000 A0034201324
IVECO	34140 3345107R1	Paccar	834482	FAYMONVILLE	0940
KEMPF	2001006	Ppt	20644160	Feldbinder	1658
Knorr-Bremse	BX3402 BX3416 BX3417 BX3419 BZ3400 BZ3404 BZ3421 BZ3424 BZ3425 BZ3427 BZ3428 BZ3429 BZ3433 BZ3434 BZ3435 BZ3436 BZ3437 BZ3460	Renault	5021170049	Fruehauf	AFA9104001 ASX0014018
		Ritec	49800024800	Goldhofer	200255
		SAF	4454112600	Haldex	120330201 120331101 120331201 345010111 345200010 345200011 345200012 345200101 345200110 345200111 345200112 345215011 345215111 345225110 345225112
		Scania	1738479	Hendrickson	4231049000
		Schmitz	51009 1020753 4231059000	IVECO	100287
		Schwarz Müller	3551		
		SEDDON ATKINSON	3345107R1		
		STEYR	99000360485		
		Volvo	526031200000 BBU5931 WA4231059000		

Marcă OE	Număr OE	Marcă OE	Număr OE
John Deere	AZ50953 AZ50953(I)	LIEBHERR	10003357 502962408
Kali & Salz	M4792629	MACK	7016
KEMPF	2001005	MAGNETI MARELLI	EF166AK
Knorr-Bremse	BY3301 BZ3300 BZ3301 BZ3302 BZ3303 BZ3304 BZ3306 BZ3307 BZ3308 BZ3309 BZ3310 BZ3320 BZ3326 BZ3332 BZ3337 BZ3338 BZ3339 BZ3340 BZ3341 BZ3353 BZ3365 BZ3370 BZ3374 I54213 I54213AT I68252 I78008 I78491 I78872 I78873 I83658 I89000 I133198 I133198A I133457 SEB01060 SEB01360	MAN	81511016172 81511016173 81511016174 81511016175 81511016198 81511016221 81511016222 81511016223 81511016225 81511016249 81511016260 81511016266 81511019249
		Mercedes-Benz	4209924 14200224 14200624 14200824 14200924 14206224 14206324 34201324 54207518 64202718 74200018 74200118 A0034201324
		NATO	2530121913561 2530211913561
		Neoplan	7010016
		Nooteboom	5207 305049
		Paccar	834481
		Ppt	20644100
		Renault	5021170047
		Ritec	49800024700
		Scania	1010153 1912301
		Schmitz	51007 4231049000
		VAN HOOL	637207570
		Volvo	WA4231049000
KÖGEL	79537		
KRONE	945157 9451570 50945157 500945157		
Langendorf	1109373		
Leyland DAF	834481 BBU5930 PR4982		

ACTUATORUL CU RESORT PENTRU FRÂNARE

Actuatoarele cu resort pentru frânare sunt alcătuite dintr-o cameră a frânei de serviciu și o cameră a frânei de parcare. Presiunea aerului aplicată în camera frânei de serviciu este convertită în forță mecanică de ieșire. Camera frânei de parcare asigură forța mecanică de frânare pentru parcare a vehiculului. În plus, este prevăzut un mecanism de eliberare mecanică în interiorul unității pentru a elibera frâna de parcare după eșuarea acțiunii de frânare.

Principalele caracteristici

- Cu numai câteva variante, actuatoarele ProVia sunt compatibile cu peste 200 de echivalențe OEM
- Durata de viață mult mai lungă și rezistența la coroziune optimizată reduc rata de înlocuire a acestei componente, în comparație cu alte piese de buget
- Supapa de aspirație internă (IBV) asigură protecție cu aer curat și uscat împotriva condițiilor de mediu severe, prelungind durata de viață a dispozitivului. Majoritatea camerelor de frânare ale concurenței respiră prin orificii exterioare în carcasa din spate
- Presiune operațională maximă de până la 13 bari
- Lungime cursă 57 / 65



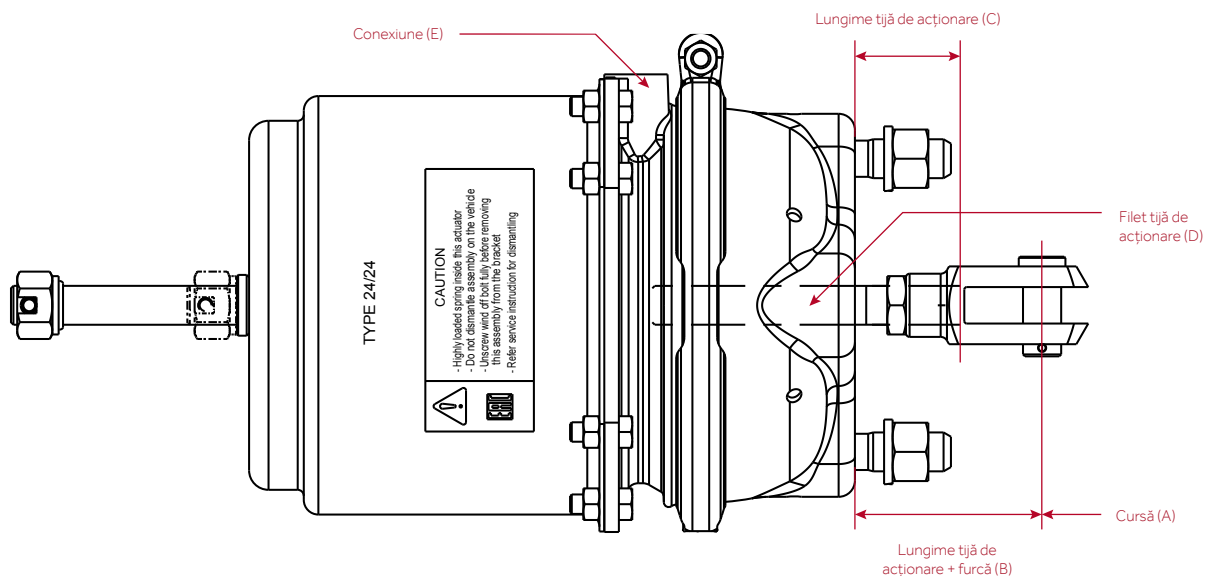
Actuator cu resort pentru frâna cu disc



Actuator cu resort pentru frâna cu camă

CARACTERISTICĂ	OE ORIGINAL	PROVIA	MEDIA PE PIAȚA DE SERVICII POST-VÂNZARE*
Rezistență la coroziune (ore)			
Scurgeri -40 °C (cm ³ /min)			
Scurgeri +80 °C (cm ³ /min)			

* Produs alternativ mediu cu performanțe reduse



Actuator cu resort pentru frâna cu disc ProVia

Forța resortului de rapel: 220 N, presiune de ieșire: 6,5 bari, formă cameră nepresurizată: ovală

Număr ProVia	Tip	Cursă [mm]	Lungime tijă de acționare [mm]	Cuplaj		Port: Presiune de funcționare [P _e max.]	Forță de ieșire [kN]	
				Port/ Fiting	Specificație		Frână de serviciu	Frână cu resort
PRO 461 101 0	24/24	65/65	15	M16×1,5 / -	JED-152	11: 10 bari (13 bari) 12: 8,5 bari (11 bari)	9,0	5,5-10
PRO 480 010 0	20/24	65/65	15	M22×1,5 / VOSS 232	JED-388-3	11: 10 bari (13 bari) 12: 8,5 bari (11 bari)	7,7	5,5-10
PRO 481 012 0	24/24	65/65	15	M22×1,5 / VOSS 232	JED-388-3	11: 10 bari (13 bari) 12: 8,5 bari (11 bari)	9,0	5,5-10
PRO 481 050 0	24/24	65/65	15	M16×1,5	JED-464-0	11: 10 bari (13 bari) 12: 8,5 bari (11 bari)	9,0	5,5-10

EDIȚIA 03.2019

Actuator cu resort pentru frâna cu camă ProVia

Forța resortului de rapel: 190 N, presiune de ieșire: 6,5 bari, formă cameră nepresurizată: transversală

Număr ProVia	Tip	Cursă (A) [mm]	Lungime tijă de acționare [mm]		Filet tijă de acționare (D)	Tip furcă de fixare	Conexiune (E)		Port: Presiune de funcționare [P _e max.]	Forță de ieșire [kN]	
			+ furcă (B)	fără furcă (C)			Port / Fiting	Specificație		Frână de serviciu	Frână cu resort
PRO 420 001 0	20/24	57/57	75	45,80	M16×1,5	Înfiletată	M22×1,5 / M22×1,5	JED-388-0	11 / 12: 10 bari (13 bari)	7,8	6,8-11,0

Număr ProVia	Tip	Cursă (A) [mm]	Lungime tijă de acționare [mm]		Filet tijă de acționare (D)	Tip furcă de fixare	Conexiune (E)		Port: Presiune de funcționare [Pe max.]	Forță de ieșire [kN]	
			+ furcă (B)	fără furcă (C)			Port / Fiting	Specificație		Frână de serviciu	Frână cu resort
PRO 421 002 0	24/24	57/57	290	257,45	M16×1,5	Înfiletată	M22×1,5 / M22×1,5	JED-388-0	11: 10 bari (13 bari) 12: 8,5 bari (11 bari)	9,0	6,8-11,0
PRO 421 004 0	24/30	65/65	77	44,40	M16×1,5	Înfiletată	M16×1,5 / M16×1,5	JED-152	11: 10 bari (13 bari) 12: 8,5 bari (11 bari)	9,0	8,6-15,5
PRO 430 001 0	20/24	65/65	70	37,00	M16×1,5	Înfiletată	M16×1,5 / -	JED-152	11: 10 bari (13 bari) 12: 8,5 bari (11 bari)	7,8	5,8-10,0
PRO 431 001 0	24/24	65/65	77	44,65	M16×1,5	Înfiletată	M16×1,5 / -	JED-152	11: 10 bari (13 bari) 12: 8,5 bari (11 bari)	9,0	5,8-10,0
PRO 432 001 0	30/24	65/65	-	75,00	M16×1,5	Înfiletată	M16×1,5 / -	JED-152	11: 10 bari (13 bari) 12: 8,5 bari (11 bari)	12,1	6,5-11,0
PRO 491 001 0	24/24	65/65	298	248,65	M16×1,5	Înfiletată	M16×1,5 / -	JED-464-0	11: 10 bari (13 bari) 12: 8,5 bari (11 bari)	9,0	5,8-10,0
PRO 491 002 0	24/24	57/57	37	11,00	Ø16	Sudată	M22×1,5 / VOSS 232	JED-388-3	11 / 12: 10 bari (13 bari)	9,0	5,8-10,0
PRO 491 003 0	24/24	57/57	290	257,45	M16×1,5	Înfiletată	M22×1,5 / VOSS 232	JED-388-3	11: 10 bari (13 bari) 12: 8,5 bari (11 bari)	9,0	5,8-10,0
PRO 491 004 0	24/30	65/65	90	58,00	M16×1,5	Înfiletată	M16×1,5 / M16×1,5	JED-464-0	11: 10 bari (13 bari) 12: 8,5 bari (11 bari)	9,0	8,0-13,0
PRO 492 001 0	30/24	65/65	58	20,50	Ø16	Sudată	M16×1,5 / -	JED-152	11 / 12: 10 bari (13 bari)	12,1	6,5-11,0
PRO 492 002 0	30/24	65/65	-	75,00	M16×1,5	Înfiletată	Rc 3/8 / -	ISO-7-1	11: 10 bari (13 bari) 12: 8,5 bari (11 bari)	12,1	7,5-10,0
PRO 492 003 0	30/30	65/65	37	10,90	Ø 16	Sudată	M22×1,5 / VOSS 232	JED-388-0	11: 10 bari (13 bari) 12: 8,5 bari (11 bari)	12,1	8,0-13,0
PRO 492 005 0	30/30	65/65	92	59,00	M16×1,5	Înfiletată	M16×1,5 / M16×1,5	JED-152	11: 10 bari (13 bari) 12: 8,5 bari (11 bari)	12,1	8,0-13,0
PRO 492 006 0	30/30	65/65	285	252,90	M16×1,5	Înfiletată	M16×1,5 / M16×1,5	JED-152	11: 10 bari (13 bari) 12: 8,5 bari (11 bari)	12,1	8,0-13,0
PRO 499 001 0	27/24	65/65	-	247,00	M16×1,5	Înfiletată	M16×1,5 / -	JED-464-0	11: 10 bari (13 bari) 12: 8,5 bari (11 bari)	11,1	7,5-10,0

Marcă OE	Număr OE	Marcă OE	Număr OE	Marcă OE	Număr OE
	85000253		7420573922		85000635
PRO 480 010 0			7420573923		85003834
			7420721845	PRO 491 001 0	
DAF	1506681		7420809445	DAF	1505463R
	1519442		7421283616	Renault	20713921
	1524581		7421283617		20713922
	1530832		7421283618		22080435
	1530833		7421326201		7420533196
Mercedes-Benz	A0204203318		7421326202		7420533199
	A0204203418		7421401943		7420713921
	A0204203518		7421401944		7420713922
	A0204203618		7421596228		7420815460
Rosenbauer	542529		7421596229		7420974639
	542530		7422080447		7420974642
			7422080448		7421380908
Scania	2131116		7424425719		7422080435
			7424425720		
PRO 481 012 0		Scania	1935462	Scania	1935413
DAF	1519378	Terberg Benshop	33185	Volvo	20533195
Mercedes-Benz	A0154209318		V21596226		20533196
	A0194205618		V21596227		20533197
	A0194205718	Volvo	20522028		20533198
	A0234205318		20522029		20533199
	A0234205418		20522030		20533200
	A0234207018		20522031		21011720
	A0234207118		20721845		21011721
PRO 481 050 0			20721846		21011722
			20721847		21027722
DAF	1527168R		20742392		21027725
	1527601R		20742393		21027732
	1528230R		20742394		21027734
Renault	20533213		20844352		21794667
	20573922		20844353		21795851
	20573923		21283628		21988040
	20809444		21283629		22067390
	20809445		21323797		22067391
	21283616		21326199		22080434
	21283617		21326200		22152604
	21283618		21326203		22303995
	21326197		21423487		22303997
	21326198		21444612		85000576
	21326201		21596226		85000580
	21326202		21596227		85000581
	21596228		21752714		85003171
	21596229		21752715	PRO 491 002 0	
	22080447		21869990	Mercedes-Benz	A0194209118
	22080448		22080445		A0194209218
	24425719		22080446	PRO 491 003 0	
	24425720		22273774	Mercedes-Benz	A0194207718
	7420522028		22273775		A0194207818
	7420522029		85000466		
	7420533213		85000607		

Marcă OE	Număr OE	Marcă OE	Număr OE	Marcă OE	Număr OE
PRO 491 004 0			1270263	Volvo	20533210
MERITOR	20533205		1519162		20533211
Paccar	1529084	EvoBus	A0134206718		21569207
Volvo	20533205		A0134206818		21988037
PRO 492 001 0		Goldhofer	151118		21994025
Kamaz	960-3519300	IVECO	5010260188		21994026
PRO 492 002 0		KÖGEL	320136		
HINO	S49UO-EOF60	MAN	81.50410-6146		
	S49UO-EOJ20		81.50410-6674		
UD Trucks	44320NA03A	Mercedes-Benz	0004209624		
	44320NA03B		0004209724		
PRO 492 003 0		Renault	5010260186		
Mercedes-Benz	A0194208118		5010260187		
	A0194208218		5010260188		
	A0194209918		5010260348		
	A0204200018		5010260349		
PRO 492 005 0		Scania	1935403		
GAZ	9254920000		1935448		
MAZ	9254920000	PRO 499 001 0			
Scania	1446059	MERITOR	3276-X-1142		
	1734797		3276-Y-1143		
PRO 492 006 0		Renault	21994025		
DAF	1526572		5010216959		
			5010251265		
			5010260960		
			7421994025		

ACTUATORUL DUBLU CU DIAFRAGMĂ ȘI RESORT PENTRU FRÂNARE

Actuatorul dublu cu diafragmă și resort pentru frânare (DDSB) este alcătuit dintr-o cameră a frânei de serviciu și o cameră a frânei cu resort. Presiunea aerului aplicată în camera frânei de serviciu este convertită în forță mecanică de ieșire. Camera resortului asigură forța mecanică de frânare pentru parcare a vehiculului. În plus, este prevăzut un mecanism de eliberare mecanică în interiorul unității pentru a elibera frâna de parcare după eșuarea acțiunii de frânare. ProVia oferă actuatore cu resort pentru frânare la preț redus și de înaltă performanță pentru vehicule utilitare.

Descrierea produsului

- ProVia DDSB are un design universal pentru a acoperi o gamă largă de aplicații OE
- Oferă o durată de viață semnificativ mai lungă în ceea ce privește ciclurile de funcționare și rezistență optimă la coroziune, în comparație cu multe alte actuatore rentabile

Principalele caracteristici

- Până la 1 milion de cicluri de viață pentru camera frânei de serviciu, până la 200.000 de cicluri pentru camera frânei de parcare
- 96 de ore de rezistență la coroziune
- Temperatură de funcționare: Între -40 °C și +80 °C
- Design cu conectori cu sertizare al camerei frânei cu resort pentru siguranța clientului
- Variante cu furcă disponibilă
- În conformitate cu standardele necesare (TÜV, SAE, QCT)



Actuator dublu cu diafragmă și resort pentru frâna cu disc cu extensie conductă



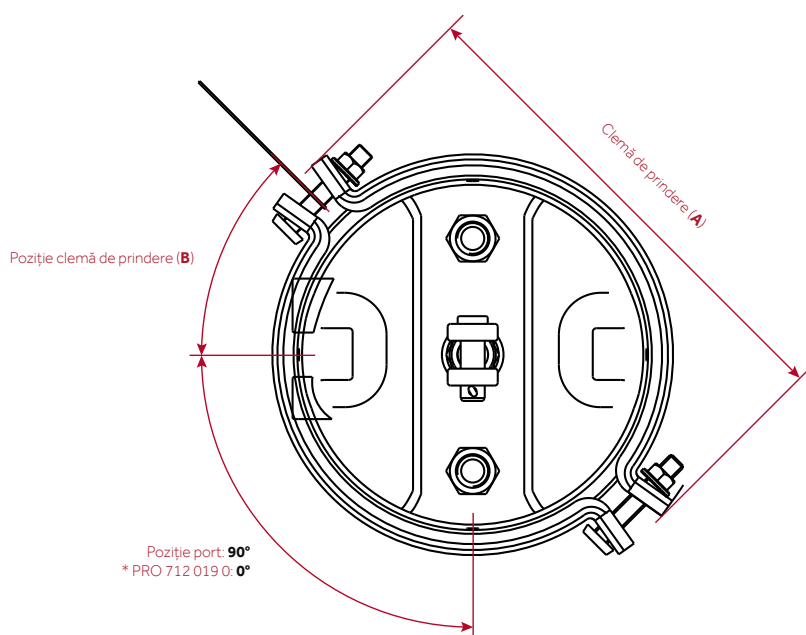
Actuator dublu cu diafragmă și resort pentru frâna cu camă

CARACTERISTICĂ	OE ORIGINAL	PROVIA	MEDIA PE PIAȚA DE SERVICII POST-VÂNZARE*
Durată de viață utilă a camerei frânei de serviciu (cicluri)			
Durată de viață a camerei frânei de parcare (cicluri)			
Rezistență la coroziune (ore)			
Scurgeri (cm³/min)			

* Produs alternativ mediu cu performanțe reduse

Actuator dublu cu diafragmă și resort pentru frâna cu camă ProVia - Date tehnice

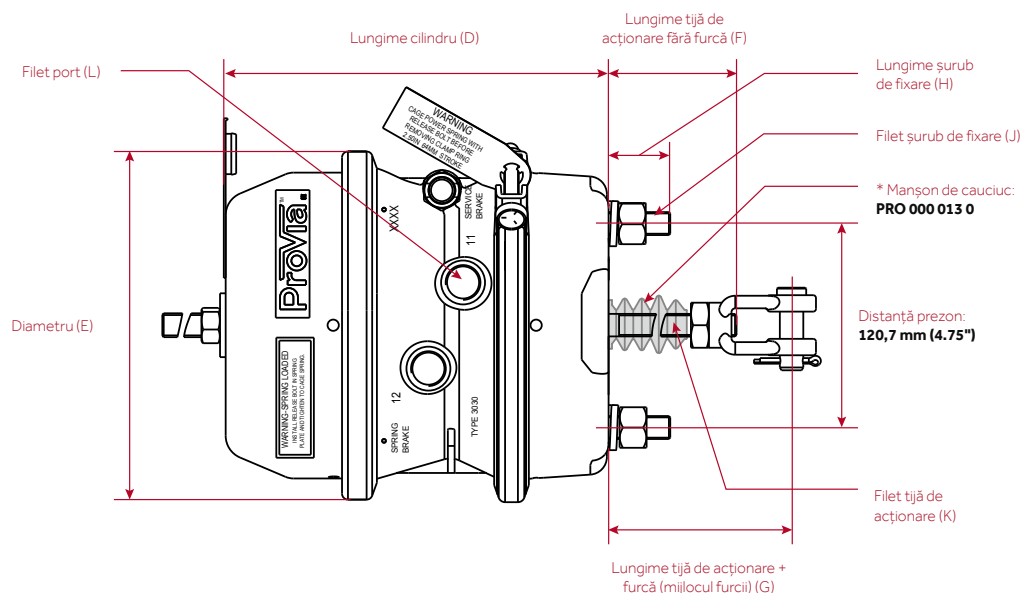
Număr ProVia	Dimensiune	Cursă	Furcă	Standard	Presiune		Clemă de prindere (A)	Poziție clemă de prindere (B)
					În funcțiune	Maxim		
PRO 000 006 0	30/30	63,5 mm	✓	QCT	8,0 bari	10,0 bari	262 mm	90°
PRO 000 007 0	30/30	76,2 mm	✓	QCT	8,0 bari	10,0 bari	262 mm	90°
PRO 000 008 0	20/30	76,2 mm	✓	SAE și TÜV	8,5 bari	10,0 bari	224 mm	45°
PRO 000 009 0	24/30	76,2 mm	✓	SAE și TÜV	8,5 bari	10,0 bari	234 mm	45°
PRO 000 010 0	30/30	76,2 mm	✓	SAE și TÜV	8,5 bari	10,0 bari	262 mm	45°
PRO 000 011 0	24/30	76,2 mm	–	SAE și TÜV	8,5 bari	10,0 bari	234 mm	45°
PRO 000 012 0	30/30	76,2 mm	–	SAE și TÜV	8,5 bari	10,0 bari	262 mm	45°
PRO 000 013 0	30/30	76,2 mm	–	SAE și TÜV	8,5 bari	10,0 bari	262 mm	45°
PRO 000 017 0	30/30	63,5 mm	✓	QCT	8,0 bari	10,0 bari	262 mm	45°
PRO 000 018 0	24/30	63,5 mm	✓	SAE	8,0 bari	10,0 bari	230 mm	45°
PRO 392 200 0	30/30	63,5 mm	✓	SAE	8,0 bari	10,0 bari	249 mm	90°
PRO 392 201 0	30/30	63,5 mm	✓	SAE	8,0 bari	10,0 bari	249 mm	45°
PRO 392 202 0	24/30	63,5 mm	✓	SAE	8,0 bari	10,0 bari	232 mm	45°
PRO 392 203 0	30/30	63,5 mm	✓	SAE	8,0 bari	10,0 bari	249 mm	40°
PRO 392 204 0	30/30	63,5 mm	✓	SAE	8,0 bari	10,0 bari	249 mm	40°
PRO 393 100 0	30/30	3,00"	✓	SAE	116 psi	145 psi	9,8"	45°
PRO 393 101 0	30/30	3,00"	✓	SAE	116 psi	145 psi	9,8"	45°
PRO 393 102 0	30/30	3,00"	✓	SAE	116 psi	145 psi	9,8"	45°
PRO 393 103 0	30/30	3,00"	✓	SAE	116 psi	145 psi	9,8"	45°
PRO 393 200 0	30/30	2,50"	✓	SAE	116 psi	145 psi	9,8"	45°
PRO 393 201 0	30/30	2,50"	✓	SAE	116 psi	145 psi	9,8"	45°
PRO 393 202 0	30/30	2,50"	✓	SAE	116 psi	145 psi	9,8"	45°
PRO 393 203 0	30/30	2,50"	✓	SAE	116 psi	145 psi	9,8"	45°
PRO 393 204 0	30/30	2,50"	✓	SAE	116 psi	145 psi	9,8"	45°
PRO 712 019 0 *	24/30	63,5 mm	✓	SAE	8,0 bari	10,0 bari	230 mm	45°



Actuator dublu cu diafragmă și resort pentru frâna cu camă ProVia - Dimensiuni

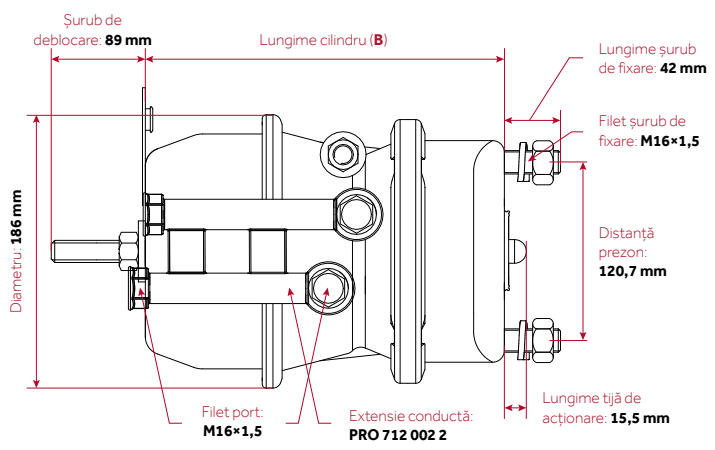
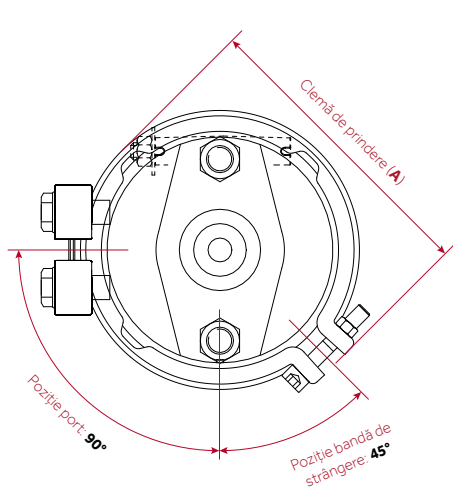
Număr ProVia	Lungime (D)	Diametru (E)	Lungime tijă de acționare (F)	Lungime tijă de acționare + furcă (G)	Lungime șurub de fixare (H)	Filet		
						Șurub de fixare (J)	Tijă de acționare (K)	Port (L)
PRO 000 006 0	227 mm	208,5 mm	230 mm	260 mm	38 mm	M16×1,5	M16×1,5	3/8-18 NPTF
PRO 000 007 0	256 mm	208,5 mm	187 mm	227 mm	38 mm	M16×1,5	M16×1,5	M16×1,5
PRO 000 008 0	261 mm	208,5 mm	198 mm	251 mm	43 mm	M16×1,5	M16×1,5	M16×1,5
PRO 000 009 0	261 mm	208,5 mm	226 mm	279 mm	38 mm	M16×1,5	M16×1,5	M16×1,5
PRO 000 010 0	268 mm	208,5 mm	235 mm	288 mm	38 mm	M16×1,5	M16×1,5	M16×1,5
PRO 000 011 0	261 mm	208,5 mm	226 mm	–	38 mm	M16×1,5	M16×1,5	M16×1,5
PRO 000 012 0	268 mm	208,5 mm	235 mm	–	38 mm	M16×1,5	M16×1,5	M16×1,5
PRO 000 013 0 *	268 mm	208,5 mm	235 mm	–	38 mm	M16×1,5	M16×1,5	M16×1,5
RRO 000 017 0	227 mm	208,5 mm	200 mm	230 mm	38 mm	5/8-11 UNC2A	5/8-18 UNF2A	3/8-18 NPTF
PRO 000 018 0	234 mm	208,5 mm	169 mm	222 mm	38 mm	M16×1,5	M16×1,5	M16×1,5
PRO 392 200 0	231 mm	206,0 mm	248 mm	279 mm	37 mm	5/8-11 UNC2A	5/8-18 UNF2A	3/8-18 NPTF
PRO 392 201 0	231 mm	206,0 mm	200 mm	230 mm	37 mm	5/8-11 UNC2A	5/8-18 UNF2A	3/8-18 NPTF
PRO 392 202 0	228 mm	206,0 mm	248 mm	279 mm	37 mm	5/8-11 UNC2A	5/8-18 UNF2A	3/8-18 NPTF
PRO 392 203 0	231 mm	206,0 mm	179 mm	211 mm	37 mm	M16×1,5	M16×1,5	3/8-18 NPTF
PRO 392 204 0	231 mm	206,0 mm	179 mm	211 mm	37 mm	M16×1,5	M16×1,5	M16×1,5
PRO 393 100 0	10,5"	8,21"	1,00"	2,25"	1,50"	5/8-11 UNC2A	5/8-18 UNF2A	3/8-18 NPTF
PRO 393 101 0	10,5"	8,21"	5,55"	6,80"	1,50"	5/8-11 UNC2A	5/8-18 UNF2A	3/8-18 NPTF

Număr ProVia	Lungime (D)	Diametru (E)	Lungime tijă de acționare (F)	Lungime tijă de acționare + furcă (G)	Lungime șurub de fixare (H)	Filet		
						Șurub de fixare (J)	Tijă de acționare (K)	Port (L)
PRO 393 102 0	10,5"	8,21"	1,62"	2,88"	1,50"	5/8-11 UNC2A	5/8-18 UNF2A	3/8-18 NPTF
PRO 393 103 0	10,5"	8,21"	11,3"	12,60"	1,50"	5/8-11 UNC2A	5/8-18 UNF2A	3/8-18 NPTF
PRO 393 200 0	9,1"	8,11"	1,00"	2,25"	1,46"	5/8-11 UNC2A	5/8-18 UNF2A	3/8-18 NPTF
PRO 393 201 0	9,1"	8,11"	11,3"	12,50"	1,46"	5/8-11 UNC2A	5/8-18 UNF2A	3/8-18 NPTF
PRO 393 202 0	9,1"	8,11"	9,75"	11,00"	1,46"	5/8-11 UNC2A	5/8-18 UNF2A	3/8-18 NPTF
PRO 393 203 0	9,1"	8,11"	5,50"	6,80"	1,46"	5/8-11 UNC2A	5/8-18 UNF2A	3/8-18 NPTF
PRO 393 204 0	9,1"	8,11"	1,62"	2,87"	1,46"	5/8-11 UNC2A	5/8-18 UNF2A	3/8-18 NPTF
PRO 712 019 0	234 mm	208,5 mm	169 mm	222 mm	38 mm	M16×1,5	M16×1,5	M16×1,5



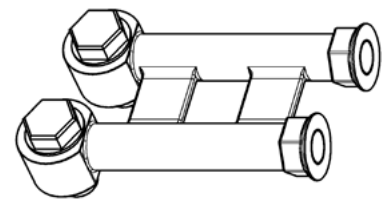
Actuator dublu cu diafragmă și resort pentru frâna cu disc ProVia

Număr ProVia	Dimensiune	Cursă	Extensie conductă	Standard	Presiune de funcționare		Clemă de prindere (A)	Lungime (B)
					Frână de serviciu	Frână cu resort		
PRO 712 712 0	16/24"	57,0 mm	–	SAE și TÜV	10,5 bari	8,5 bari	191 mm	235,5 ±5 mm
PRO 712 713 0	20/24"	63,5 mm	–	SAE și TÜV	10,5 bari	8,5 bari	197 mm	243,0 ±5 mm
PRO 712 715 0	16/24"	57,0 mm	PRO 712 002 2	SAE și TÜV	10,5 bari	8,5 bari	191 mm	235,5 ±5 mm
PRO 712 716 0	20/24"	63,5 mm	PRO 712 002 2	SAE și TÜV	10,5 bari	8,5 bari	197 mm	243,0 ±5 mm



Noua extensie pentru conductă ProVia oferă numeroase beneficii:

- **Un standard înalt de siguranță:** identificarea clară a porturilor de parcare și serviciu prin poziționare decalată; evitarea conectării incorecte.
- **Economii în privința costurilor:** asamblare rapidă datorită scoaterii conexiunilor dintr-o poziție de instalare strâmtă. Prin urmare: furtunul frânei este conectat cu ușurință.
- **Ușor de manevrat:** încalpe chiar și condiții de instalare limitate. Unul dintre cele mai compacte designuri (combinația de extensie pentru cilindru și conductă) de pe piață.



Extensie conductă ProVia
PRO 712 002 2

Echivalențe actuator dublu cu diafragmă și resort pentru frâna cu disc ProVia

Marcă OE	Număr OE	Marcă OE	Număr OE	Marcă OE	Număr OE
PRO 712 712 0		Schmitz Cargobull	122760	PRO 712 715 0	
BPW	05.444.40.01.0 05.444.40.02.0	PRO 712 713 0		BPW	05.444.40.01.3 05.444.40.02.3
Gigant	719001007	BPW	05.444.44.01.0 05.444.44.02.0	PRO 712 716 0	
Haldex	1363430001	Haldex	346187001 1352024004	BPW	05.444.44.01.3 05.444.44.02.3
Knorr-Bremse	K037970N00	Knorr-Bremse	BS7400 BS7401 BS7402 BS7403		
KÖGEL	6609441 6609442	SAF	4 454 1078 30 4 454 1079 30		
KRONE	550017680				
SAF	4 454 1072 30 4 454 1076 30				

PLĂCUȚE DE FRÂNĂ

Plăcuțele de frână convertesc energia cinetică a vehiculului în energie termică prin frecare. Portofoliul de plăcuțe de frână ProVia include cele mai cunoscute discuri de frână pneumatică de pe piață. Seturile de plăcuțe, prevăzute parțial cu accesorii, asigură o potrivire sigură în principalele aplicații de pe piață.

Principalele caracteristici

- Reglaj universal pentru un tip/o dimensiune de frână
- Portofoliu alcătuit din diverse seturi de plăcuțe, care acoperă mărci majore de pe piață, precum KNORR, WABCO, Meritor, Haldex, Bendix, BPW, TEVES și peste 350 de echivalențe OE
- Validitate conform standardelor ECE-R90. Pe lângă ECE-R90, plăcuțele de frână sunt supuse la diverse teste suplimentare, inclusiv demonstrarea performanței de frânare în mai multe situații (de ex. solicitare ridicată), vizând confortul ridicat (de ex. reacție pedală) și asigurând fiabilitatea și durabilitatea discului și plăcuței



CARACTERISTICĂ	OE ORIGINAL	PROVIA	MEDIA PE PIAȚA DE SERVICII POST-VÂNZARE*
Uzură scăzută a plăcuței			
Uzură scăzută a discurilor			
Nivel redus de zgomot și vibrații			
Coefficient de frecare			
Caracteristici			

* Produs alternativ mediu cu performanțe reduse



Plăcuțele de frână ProVia

Număr ProVia	Număr WVA	Aplicare sistem de frânare	Accesorii
340 175 000 2	29285, 29088, 29091	WABCO PAN™17	6 resorturi
340 195 000 2	29313, 29126	WABCO PAN™19	6 resorturi
340 225 000 2	29336, 29162	WABCO PAN™22	6 resorturi
340 319 001 2	29181	Haldex DB19 - Renault	4 resorturi, 2 bolțuri și 2 cleme
340 319 003 2	29227	BPW TSB3709	4 resorturi, 2 plăci, 2 știfturi tubulare, 2 știfturi, 2 șaibe și 2 capace din cauciuc
340 319 004 2	29228	BPW TB4309	4 resorturi, 2 plăci, 2 știfturi tubulare, 2 știfturi, 2 șaibe și 2 capace din cauciuc
340 319 005 2*	29298, 29299	Knorr-Bremse SL7 - Mercedes	4 resorturi
340 319 006 2*	29300, 29301	Knorr-Bremse SM7 - Mercedes	4 resorturi
340 322 000 2	29279	WABCO MAXX™22	6 resorturi
340 901 050 2	29183, 29115, 29148	KNORR SN 5, SB5	4 resorturi, 2 șuruburi, 2 șplinturi, 2 șaibe, 2 capace mici din plastic, 2 capace mari din plastic
340 901 060 2	29095, 29093	KNORR SN6, SB6	4 resorturi, 2 șuruburi, 2 șplinturi, 2 șaibe, 2 capace mici din plastic, 2 capace mari din plastic
340 901 061 2	29306, 29165	BPW / KNORR SN6	4 resorturi, 2 șuruburi, 2 șplinturi, 2 șaibe, 2 capace mici din plastic, 2 capace mari din plastic
340 901 070 2	29202, 29059, 29061, 29087, 29106, 29108, 29253, 29278	KNORR SN7, SB7	4 resorturi, 2 șuruburi, 2 șplinturi, 2 șaibe, 2 capace mici din plastic, 2 capace mari din plastic
340 901 071 2	29308, 29171	BPW/KNORR SK7	4 resorturi, 2 șuruburi, 2 șplinturi, 2 șaibe, 2 capace mici din plastic, 2 capace mari din plastic
340 901 072 2	29307, 29167	BPW / KNORR SN7	4 resorturi, 2 șuruburi, 2 șplinturi, 2 șaibe, 2 capace mici din plastic, 2 capace mari din plastic
340 901 073 2	29269, 29158	KNORR SK7	4 resorturi, 2 șuruburi, 2 șplinturi, 2 șaibe, 2 capace din plastic
340 902 000 2	29277, 29125	Meritor D-DUCO	4 resorturi, 2 șuruburi
340 902 001 2	29090	Meritor D-LISA	2 resorturi, 8 resorturi mici, 8 bolțuri
340 902 002 2	29030, 29053, 29083, 29084, 29113, 29114	Meritor D3, D-ELSA 1	6 resorturi
340 902 003 2	29131	Meritor D-ELSA 2	6 resorturi
340 902 004 2	29124	Meritor DX 195	4 resorturi, 2 bolțuri, 2 șplinturi, 2 șuruburi, 2 șaibe
340 902 005 2	29067, 29039, 29302	Meritor	–
340 902 191 2	29177	Meritor VGT 195	–
340 902 192 2	29100	Meritor C-LISA	–
340 902 220 2	29173	Meritor ELSA 225-1	–
340 902 221 2	29174	Meritor ELSA 225-3	–
340 902 222 2	29137	Meritor C-DUCO	–
340 902 223 2	29151	Meritor, DLE-DUCO	–
340 903 220 2	29143	Bendix ESD225, Haldex DB22	2 suporturi de resort, 4 resorturi, 4 bolțuri, 2 capace
340 904 000 2	29122	Brembo 2×60	–



Număr ProVia	Număr WVA	Aplicare sistem de frânare	Accesorii
340 904 001 2	29160	Brembo	–
340 904 002 2	29121	Brembo	–
340 904 003 2	29835	Teves	–
340 904 004 2	29581	ATE	–
340 904 005 2	29984	Bendix	–

*VARIANTA NU ESTE DESTINATĂ (RE)VÂNZĂRII ÎN GERMANIA ȘI NU VA FI LIVRATĂ ÎN GERMANIA.

Echivalențe pentru plăcuțele de frână ProVia

Marcă OE	Număr OE	Marcă OE	Număr OE	Marcă OE	Număr OE	
3401750002		3403190062		Gigant	9291072 9291073	
DAF	1436901	Mercedes-Benz	A0064201420	IVECO	2992336 2996468	
IVECO	1906467 2996430 500055372	3403220002		MAN	81508205017 81508205094	
MAN	81508206006 81508206020 81508206042	MAN	81508206065 81508206066	MAN	81508205098 81508206008 81508206022 81508206058 81508206059 81508206060	
Renault	5001866951 5010848607	3409010502		Mercedes-Benz	14211710 24207820 24207920 4210710 4210810 4215010 54202320 A0004210710 A0004210810 A0004215010 A0014211710 A0024207820 A0024207920 A0054202320	
3401950002		Mercedes-Benz	14210510 14210610 14212510 14212610 34201120 34201220 34206620 34207220 34207320 4211010 4211210 44206120 A0004211010 A0004211210 A0014210510 A0014210610 A0014212510 A0014212610 A0034201120 A0034201220 A0034206620 A0034207220 A0034207320 A0044206120		SAF	3057008000 3057008001
DAF	1628064			3409010612		
Dennis	6597421			BPW	509290040 509290050 509290100 509290220 980102750 980102930	
SAF	3057008000 3057008001					
3402250002						
SAF	3057008400 3057008401					
Schmitz Cargobull	101449 1195232					
3403190012						
Renault	5001866914					
3403190032						
BPW	0980107550					
3403190042						
BPW	0980107570					
3403190052						
Mercedes-Benz	A0064201520	3409010602				
		Fruehauf	M91000101			

Marcă OE	Număr OE	Marcă OE	Număr OE	Marcă OE	Număr OE
	980106210		A0034203520		5001865750
	980106350		A0044202220	Volvo	20825594
	980106430		A0044206020		20850194
	980107090	Neoplan	82135100		3093919
	980107240	Prevost	N8893599		85105485
	980108150				85506111
3409010702		SAE-SMB	M100669	3409020022	
Bova	204552		M91004501	EvoBus	82854085340
BPW	536270020	SAF	3057007700	KÄSSBOHRER	68320504NGZ
	980102570		3057007701		8285388435
	980102920		3057007900		8285388533
	980106360		5317002300		8285408463
DAF	1439324	Scania	1390428		8285408534
	1617343		1521979		8285521000
	1797053		1527633		8285522000
	1800830		1734529		8285525000
	1878030	Schmitz Cargobull	1182462		8285526000
IVECO	2992348	3409010712		MAN	81508205006
	2992476	BPW	509290060		81508205020
	2995637		509290080		81508205040
	2995809		509290230		81508205047
	2995819		980106440		81508205060
	2995938		980106950		81508205064
	2996378		980107260		81508205066
	2996515		980108160		81508205068
	41211278	3409010722			81508205078
	41212279	BPW	509290070		81508205087
KÄSSBOHRER	8285515573		509290090		81508205091
MAN	81508206030		980106200		81508206000
	81508206032		980106450		81508206002
	81508206033		980106960		81508206004
	81508206055		980107250		81508206014
	81508206056		980108170		81508206016
	81508206061	3409010732			81508206025
Mercedes-Benz	2420222010	Mercedes-Benz	44207020		81508206034
	24204920		A0044207020		81508206036
	34201620	SAF	3057008500	Mercedes-Benz	24200820
	34202020		3057008501		24205520
	34202220	3409020002			34208420
	34203520	Volvo	20768092		A0024200820
	4210510		20918891		A0024205520
	4214310		20931343		A0034208420
	44202220		209313430	MERITOR	MDP5038
	44206020		20932682		MDP5065
	A0004210510	3409020012		Renault	5001823000
	A0004214310	Renault	5001846034		5001854342
	A0024202010				
	A0024204920				
	A0034201620				
	A0034202020				
	A0034202220				

Marcă OE	Număr OE	Marcă OE	Număr OE	Marcă OE	Număr OE
Setra	8285388435	3409022202		3409040022	
3409020032		Renault	5001864365 7421399915	IVECO	1906401 2992339 42535791
Irisbus	2996068 5001020312 5006028410	Volvo	20560414 20568712 20568715 21352573	Renault	5001844747 5001850859
IVECO	5006028410 503136113 503142454	3409022212		3409040032	
MAN	81508205072 81508205080 81508206041 81508206051 81508206052	Renault	5001864363 5001864364 7421399929	Mercedes-Benz	14201520 24205720 24206220 34201520 34204420 34207720 44204820 6694200020 6694200120 6704202820 9054200020 A0014201520 A0024205720 A0024206220 A0034201520 A0034204420 A0034207720 A0044204820 A6694200020 A6694200120 A6704202820 A9054200020
MERITOR	68324558 68325346 68326015	Volvo	20526568 20560412 20568711 20568714 21024701 21024702 21352570 21496550		
Renault	5001020312 5001855646	3409022222			
Rockwell	15227419T 68324558N2P	Volvo	20768115 3093532		
Volvo	20976509 21309468 85107768	3409022232			
3409020042		Volvo	20768101 3099533 3198394	3409040042	
MERITOR	MDP1314 MDP5076	3409032202		Mercedes-Benz	14200920 14209220 15866342 34203620 34207420 4207520 A0004207520 A0014200920 A0014209220 A0015866342 A0034203620 A0034207420
3409020052		Gigant	M91002703 M91002704		
IVECO	1906043 1906146 1906297	SAE-SMB	9291063 M91002704		
Nissan	410609X425	SAF	3057317900		
Renault	5001014704 5001825339 5001873218	Scania	725857		
3409021912		3409040002			
Renault	5001864380 7420560415 7421496557	IVECO	1906416 42555669		
Volvo	20568713 20765963 21496552	3409040012		3409040052	
3409021922		IVECO	2996532 42536101	Nissan	41060G490A 5000295329 5000815574 69052941 7701203700
Renault	5001833104 5001857615 68321585	Mercedes-Benz	34204620 A0034204620	Renault	5001842048
		Nissan	41060MB225 41060MB625		
		Renault	5001844748		



PROCESAREA AERULUI

USCĂTOR DE AER • UNITATE DE PROCESARE A AERULUI • CATUȘ ÎNCĂLZITOR
• SUPAPĂ DE PROTECȚIE CIRCUITE MULTIPLE • SUPAPĂ DE PROTECȚIE CIRCUIT
CVADRUPLU • SUPAPĂ DE LIMITARE A PRESIUNII • CHIULASĂ COMPRESOR



USCĂTORUL DE AER

Uscătoarele de aer sunt instalate între compresorul de aer și rezervor pe camioanele utilitare și autobuze. Acestea sunt concepute să filtreze aerul umed și alți contaminanți înainte ca aceștia să poată ajunge la sistemele pneumatice din aval ale vehiculului.

Principalele caracteristici

- Design universal care acoperă numeroase aplicații OE
- Produse în Europa pentru necesitățile pieței globale
- Instalată cu un cartuș ProVia (M39×1.5 - filet pe dreapta, ușor de montat și demontat)
- Rezistență înaltă la coroziune datorită protecției suprafeței
- Încălzitor ProVia separat disponibil opțional
- Presiune de funcționare: 13 bari



CARACTERISTICĂ	OE ORIGINAL	PROVIA	MEDIA PE PIAȚA DE SERVICII POST-VÂNZARE*
Presiunea de deschidere a supapei de siguranță (bar)			
Performanța la uscare a cartușului			
Rezistența la coroziune (ore)			

* Produs alternativ mediu cu performanțe reduse

Număr ProVia	Regulator de presiune	Presiune de decuplare	Interval de funcționare	Porturi	Încălzitor ProVia	Observație
PRO 122 005 0	–	12,0±0,2 bari	1,4±0,4 bari	1, 21: M22×1,5; 22: M12×1,5; 3: amortizor	PRO 410 920 2	
PRO 122 006 0	–	9,0±0,3 bari	1,3±0,4 bari	1, 21: M22×1,5; 22: M12×1,5; 3: amortizor	PRO 410 920 2	
PRO 122 007 0	–	10,0±0,2 bari	1,0 ^{+0,5} _{-0,0} bari	1: M22×1,5; 21: M22×1,5 (Voss); 22: M16×1,5 (Voss); 3: amortizor	PRO 410 920 2	
PRO 122 008 0	–	≤ 13 bari	–	1, 21: M22×1,5 (Voss); 22: M16×1,5 (Voss); 4, 23: M16×1,5 (Voss); 3: amortizor	PRO 410 920 2	
PRO 122 019 0	–	8,5±0,5 bari	4,3±0,5 bari	1, 21: 1/2"-14 NPTF; 4: 1/4"-18 NPTF 31: Evacuare (supapă de siguranță); 3: Evacuare	375 260 046 2 (inclus)	Set uscător de aer

Număr ProVia	Regulator de presiune	Presiune de decuplare	Interval de funcționare	Porturi	Încălzitor ProVia	Observație
PRO 400 001 0	✓	12,0±0,3 bari	1,5±0,5 bari	11, 21, 24: M22×1,5; 22, 23: M16×1,5; 12: M12×1,5; 4, 25: M10×1,0	PRO 400 920 2	
PRO 400 002 0	✓	10,0±0,2 bari	1,3±0,4 bari	11, 21, 24: M22×1,5; 22, 23: M16×1,5; 12: M12×1,5; 4, 25: M10×1,0	PRO 400 920 2	
PRO 410 001 0	–	12,5±0,3 bari	1,5±0,5 bari	1, 21, 22: M22×1,5	PRO 410 920 2	
PRO 410 002 0	–	9,1±0,3 bari	1,3±0,4 bari	1, 21, 22: M22×1,5; 4, 23: M12×1,5	–	
PRO 410 003 0	–	8,3±0,3 bari	1,3±0,4 bari	1, 21: M22×1,5; 4, 22, 23: M12×1,5	PRO 410 920 2	
PRO 410 004 0	–	12,5±0,3 bari	1,5±0,5 bari	1, 21: M22×1,5; 22: M16×1,5	PRO 410 920 2	

Echivalențe uscător de aer ProVia

Marcă OE	Număr OE	Marcă OE	Număr OE	Marcă OE	Număr OE
PRO 122 005 0		Otokar	12F00-08085-AA	PRO 122 020 0	
DAF	1505034 1517965 1518674 1505033R	PRO 122 007 0		Foton	1120835680050
Irisbus	8137622 8160475	Knorr-Bremse	LA8209	Golden Dragon	35ACC-03512
IVECO	8160471 8160475 4324100350 08137622	MAN	81521026098 81521026100	Shenlong	1350005000005
Paccar	1505034	Neoplan	81521026098	Sunwin	SWB563050199
PRO 122 006 0		PRO 122 008 0		YUTONG	352900019
DAF	1517964 1517970	DAF	1517978	PRO 122 021 0	
EvoBus	A0014312315	EvoBus	A0014312215	Beiben	509-431-00-15
Irisbus	42079486	Knorr-Bremse	K023357	CNHTC	AZ87355500100 WG9000360521/1 WG9000360521/2
IVECO	110450 42079486 42079586 9010099029	Mercedes-Benz	A0014312215	JAC	59551-Y43G6
Mercedes-Benz	A0014312315	PRO 122 019 0		Sunwin	SWB563050137
		Tectran	AT955205	PRO 400 001 0	
		PRO 122 019 0		DAF	1505119 1506409 1506410 1518168 1519202R 1526796
		Automann	170.955.205		
		Midwest	WAR955205		
		S&S	S-13728		
		SORL	RL3511ES		
		VIE	V955205		

Marcă OE	Număr OE	Marcă OE	Număr OE	Marcă OE	Număr OE
EvoBus	A0004301215		81521026219		81521026027
	A0004301315		81521026223		81521026048
	A0004302915		81521026367		88521026001
	A0004303015		81521026368		99100360454
	A0004309815		81521026369		99100360471
			81521026399		
IVECO	500070484			Mercedes-Benz	8285407000
Knorr-Bremse	II38308FN00	PRO 410 002 0			A0004318815
	K024634N00	MAN	2T0607373F	Neoplan	11017447
	LA9034				502657308
Mercedes-Benz	A0004301215	PRO 410 003 0		Nissan	47540D6400
	A0004301315	DAF	1505967	Scania	1932680
	A0004302915		1517963	Solaris	1102734000
	A0004303015	EvoBus	8285407000	Volvo	1183403
	A0004309815	Goldhofer	254559		
PRO 400 002 0		IVECO	500004419	PRO 410 004 0	
EvoBus	A0004301515		7000343220	DAF	1517967
Mercedes-Benz	A0004301515		980829	Knorr-Bremse	LA6222
PRO 410 001 0			981819		LA8211
Knorr-Bremse	K017710	John Deere	AL202707A		LA8212
	LA8542	Knorr-Bremse	II30448		LA8254
			LA8234	MAN	81521026024
MAN	2V5607373C	MAN	2TA607349		81521026097
	81521026209				

UNITATEA DE PROCESARE A AERULUI

Unitatea de procesare a aerului ProVia (UPA) este un sistem în două părți, care conține un uscător de aer ProVia și o supapă de protecție pentru circuite multiple ProVia. Aceasta va usca și curăța aerul furnizat de compresor, va regla presiunea pentru respectivele circuite de sarcină și va oferi protecție la suprasarcină.

Principalele caracteristici

- Asigură presiunea circuitelor individuale de sarcină prin raportare la celelalte și la presiunea atmosferică
- În caz de defecțiune a circuitului, va menține presiunea în celelalte circuite la nivelul recomandat. Funcționarea ulterioară a sistemului va permite realimentarea circuitelor de presurizare la presiunea de deschidere a circuitului defect
- Componentă cu durată de viață mai lungă, cu performanțe și fiabilitate la uscare semnificativ mai bune atunci când sunt testate prin raportare la alte mărci cu prețuri accesibile



CARACTERISTICĂ	OE ORIGINAL	PROVIA	MEDIA PE PIAȚA DE SERVICII POST-VÂNZARE*
Presiunea de deschidere a supapei de siguranță (bar)			
Performanța la uscare a cartușului			
Rezistență la coroziune (ore)			

* Produs alternativ mediu cu performanțe reduse

Număr ProVia	Presiune maximă de funcționare	Interval de temperatură de funcționare	Încălzitor ProVia opțional
PRO 100 100 0	≤ 13 bari	Între -40 °C și 80 °C	PRO 400 920 2

Echivalențe pentru unitatea de procesare a aerului ProVia

Marcă OE	Număr OE	Marcă OE	Număr OE	Marcă OE	Număr OE
PRO 100 100 0				PRO 122 018 0	
DAF	1505230		A0014316815	DFLQ	9325001130
EvoBus	1935482		A0014317815	FAW	3515020-73A
	A0014318115		A0014317915		3515020-73A/C
	A0024310415		A0014318115		3515020-73AWA
	A0024310515		A0014318215		3515020-73B
	A0024310615		A0024310415		
	A0024310715		A0024310515		
	A0024311515		A0024310615		
	A0024313815		A0024310715		
Ford	6C462A131AA	Renault	5021171136		
Knorr-Bremse	II35530		5021175244		
	II35530170	Scania	1935483		
	II35531	PRO 122 017 0			
	II38310F	DFLQ	9325001120		
	II38310F170		K000574		
	II38310FN00		RY3332VX-3543010		
	II38311F	JAC	3513100Y41J4		
	II38311F170	Shandong Auto	EZ9A069361005		
Mercedes-Benz	A0014316415				
	A0014316515				

ÎNCĂLZITORUL

Un încălzitor poate fi montat pe un uscător de aer și pe unitatea de procesare a aerului ca dotare opțională. ProVia recomandă utilizarea unui încălzitor ca parte a sistemului uscătorului de aer, pentru a vă asigura că sistemul funcționează la temperaturi normale de utilizare și pentru a-l proteja în mediile cu temperaturi scăzute.

Principalele caracteristici

- Încălzitoare separate pot fi comandate în mod opțional
- Produse în Europa pentru necesitățile pieței globale
- Eficiență și putere ridicate
- Conceput pentru montare între încălzitor și conexiunea corpului
- 70 W



CARACTERISTICĂ	OE ORIGINAL	PROVIA	MEDIA PE PIAȚA DE SERVICII POST-VÂNZARE*
Eficiență și putere			
Compatibilitatea încălzitorului cu uscătorul de aer			
Putere (W)			

* Produs alternativ mediu cu performanțe reduse

Aplicație

Număr ProVia	
Uscătorul de aer/unitate de procesare a aerului	Încălzitorul
PRO 122 005 0	PRO 410 920 2
PRO 122 006 0	PRO 410 920 2
PRO 122 007 0	PRO 410 920 2
PRO 122 008 0	PRO 410 920 2
PRO 400 001 0	PRO 400 920 2
PRO 400 002 0	PRO 400 920 2
PRO 410 001 0	PRO 410 920 2
PRO 410 002 0	—
PRO 410 003 0	PRO 410 920 2
PRO 410 004 0	PRO 410 920 2
PRO 100 100 0	PRO 400 920 2



PRO 400 920 2
PRO 410 920 2

CARTUȘUL

În sistemul pneumatic, cartușul uscător de aer este o componentă de siguranță importantă. Instalată între compresor și rezervoare, cartușul reprezintă prima linie de apărare pentru sistemul pneumatic al unui vehicul.



Echivalențe pentru cartușul compact ProVia

Marcă OE	Număr OE
PRO 124 000 2	
DAF	1391510 1439553
Knorr-Bremse	II41300F
Scania	SP1037105

Principalele caracteristici

- Performanță remarcabilă în categoria cartușelor de buget, datorită materialului absorbant de umiditate, de înaltă calitate
- Produsele ProVia sunt compatibile cu echivalențe OEM multiple pentru diferite aplicații pentru vehicule
- Cartușele ProVia se potrivesc tuturor aplicațiilor de distanță lungă pentru vehicule
- Recomandat în principal pentru operațiuni pe distanțe lungi fără prea multe opriri și reporniri, frânări etc.
- Diferite cartușe bazate pe separarea apei/uleiului, performanța de uscare și dimensiunea filetului
- Cartușele împiedică intrarea aerului umed în sistem, protejându-l împotriva coroziunii și înghețului

CARACTERISTICĂ	OE ORIGINAL	PROVIA	MEDIA PE PIAȚA DE SERVICII POST-VÂNZARE*
Performanță la uscare			
Agent de uscare			
Cartuș coalescent de filtrare a uleiului			

* Produs alternativ mediu cu performanțe reduse

Număr ProVia	PRO 124 000 2	PRO 010 200 2	PRO 124 000 2	PRO 124 701 2
Produs				
Tehnologie	Standard	Standard	Standard	Coalescentă
Filtru	Apă	Apă	Apă	Apă, ulei
Presiune de funcționare	≤ 10 bari	≤ 13 bari	≤ 14 bari	≤ 13 bari
Port	Filet pe dreapta M39×1,5	Filet pe dreapta M39×1,5	Filet pe dreapta M41×1,5	Filet pe dreapta M39×1,5
Aplicații				

Fiabil. Economic. ProVia

Pentru informații suplimentare, accesați site-ul web www.provia-auto.com

SUPAPA DE PROTECȚIE A CIRCUITELOR MULTIPLE

În interiorul sistemului pneumatic, supapa de protecție circuite multiple (MCPV) de la ProVia asigură protecție la presiune în sistemele de frânare cu circuite multiple. Utilizată într-un sistem de frânare pentru camioane, o supapă MCPV distribuie aer comprimat, reglează presiunea la circuitele respective și protejează circuitele funcționale în cazul defectării circuitului.

Principalele caracteristici

- Funcționalitate largă, inclusiv pentru scăpările în circuit, supapă de limitare a presiunii și funcție de bypass între porturile 21 și 22
- Compatibilitate perfectă cu uscătoarele de aer ProVia
- Prevăzut cu senzor pentru monitorizarea nivelului de presiune
- Presiune maximă de funcționare ≤ 13 bari.
- Interval de temperatură de funcționare pentru funcționare continuă: Între -40 °C și 80 °C



CARACTERISTICĂ	OE ORIGINAL	PROVIA	MEDIA PE PIAȚA DE SERVICII POST-VÂNZARE*
Rezistență la coroziune (ore)			
Scurgeri la testul rapid (cm ³ / min)			
Scurgeri +80 °C (cm ³ / min)			
Durata de viață a produsului			

* Produs alternativ mediu cu performanțe reduse

Număr ProVia	Presiune de deschidere	Presiune de închidere	Limitare presiune
PRO 934 005 0	9,0 bari (circuit 1+2) 7,5 bari (circuit 3+4)	≥ 7,0 bari (circuit 1+2) ≥ 4,5 bari (circuit 3+4)	10,0 bari (circuit 1+2) 8,5 bari (circuit 3+4)

Marcă OE	Număr OE	Marcă OE	Număr OE	Marcă OE	Număr OE
PRO 934 005 0					
DAF	1505128 1519211R	MAN	II37680004 II37680N50 ZG046430002	Renault	A0034316806 5021170905
EvoBus	A0034315706	Mercedes-Benz	A0034315406 A0034315706 A0034316106	Sanwa Seiki	1571020002
Knorr-Bremse	II37680			Scania	1935509 1935510

SUPAPA DE PROTECȚIE A CIRCUITULUI CVADRUPLU

Supapa de protecție pentru circuitul cvadruplu ProVia (Quad) are rolul unui punct de distribuție care asigură menținerea presiunii într-un sistem de frânare pneumatic cu circuite multiple al vehiculului. În cazul defectării unui circuit, presiunea din celelalte circuite va fi menținută la un nivel recomandat. Funcționarea ulterioară a sistemului va permite reumplerea circuitelor în funcțiune la presiunea de deschidere a circuitului defect.

Principalele caracteristici

- În cazul operării normale, funcționează asemeni unui bloc colector
- Funcția de by-pass controlat mărește viteza de alimentare a circuitelor frânei de serviciu
- Variante diferite cu presiuni de deschidere și de închidere prestabilite, pentru diferite circuite și porturi
- Presiune maximă de funcționare: 13 bari
- Interval de temperatură de funcționare: Între -40 °C și 90 °C
- Presiune de deschidere / închidere: în funcție de variantă – gamă largă de numere OE acoperită
- Două tipuri disponibile: QUAD (5 porturi) și MP7 (7 porturi)



CARACTERISTICĂ	OE ORIGINAL	PROVIA	MEDIA PE PIAȚA DE SERVICII POST-VÂNZARE*
Rezistență la coroziune (ore)			
Surgeri (cm ³ / min)			

* Produs alternativ mediu cu performanțe reduse

Număr ProVia	Presiune de deschidere (bar) la port				Presiune de închidere (bar)	Port
	21	22	23	24		
PRO 122 001 0	6,9 +0/-0,3	6,9 +0/-0,3	7,0 +0/-0,3	6,9 +0/-0,3	≥ 5,0	1, 21, 22, 23, 24: M22×1,5 Voss
PRO 122 002 0	6,5 +0/-0,3	6,5 +0/-0,3	7,2 +0/-0,3	6,5 +0/-0,3	≥ 4,5	1: M22×1,5; 21, 22, 23, 24: M16×1,5
PRO 122 003 0	6,5 +0/-0,3	6,5 +0/-0,3	7,4 +0/-0,3	6,5 +0/-0,3	≥ 4,5	1: M22×1,5; 21, 22, 23, 24: M16×1,5
PRO 122 004 0	6,3 +0/-0,3	6,3 +0/-0,3	5,8 +0/-0,3	5,8 +0/-0,3	≥ 5,5	1: M22×1,5; 11, 12, 21, 22, 23, 24: M16×1,5

Echivalențe pentru supapa de protecție pentru circuit cvadruplu ProVia

Marcă OE	Număr OE	Marcă OE	Număr OE	Marcă OE	Număr OE
PRO 122 001 0		PRO 122 003 0		PRO 122 004 0	
Knorr-Bremse	AE4609	Alexander Dennis	AB9347142110	Volvo	20382309
MAN	81521516099	MAN	ZG046460002		20452151
	81521516105	Paccar	1505406		20716313
	81521516106	Scania	1381883		20755195
	64521516001		1431049		21225479
	81521516095		1935516		
	81521516098	VAN HOOL	10740689		
Neoplan	81521516098	VDL Bus	28210202900		
PRO 122 002 0		Volvo	1431049		
Volvo	20382310				
	20452152				
	21811707				

SUPAPA DE LIMITARE A PRESIUNII

Supapele de limitare a presiunii contribuie la menținerea presiunii sistemului sub limita superioară dorită și la menținerea unei presiuni stabilite în părți relevante ale circuitului. Cele mai multe sisteme pneumatice sunt proiectate să funcționeze într-un interval de presiune prestabilit. Dacă aceste forțe nu sunt controlate și limitate, componentele electrice (și echipamentele costisitoare) ar putea fi deteriorate. Supapele previn acumularea unei presiuni excesive sau a vidului, care poate dezechilibra sistemul. Acestea sunt garanțiile care limitează presiunea maximă dintr-un sistem, eliberând-o atunci când devine prea mare.

Principalele caracteristici

- Model universal care acoperă numeroase aplicații de primă echipare: deservirea unui număr de aproximativ 100 de echivalențe OEM cu 28 de variante
- Dezvoltate în comun în Europa și India pentru necesitățile pieței globale
- Presiune de funcționare normală de 10 bari, cu valoare maximă de 20 bari
- Un orificiu de montare de Ø 8,6 mm pentru prezonul M8
- Două orificii de montare de Ø 8,6 mm cu pas de 56 mm



CARACTERISTICĂ	OE ORIGINAL	PROVIA	MEDIA PE PIAȚA DE SERVICII POST-VÂNZARE*
Rezistență la coroziune (ore)			
Scurgeri -40 °C (cm ³ /min)			
Scurgeri +80 °C (cm ³ /min)			

* Produs alternativ mediu cu performanțe reduse

Supapa de limitare a presiunii ProVia

Număr ProVia	Presiune (bari)			Port 1, 2	Reglabil
	Max.	Alimentare	Distribuție		
PRO 010 3000	20,0	10,0	8,5	M22×1,5	✓
PRO 010 3010	20,0	12,5	10,0	M22×1,5	✓
PRO 010 3020	20,0	7,5	5,3	M22×1,5	✓
PRO 010 3140	20,0	10,0	7,0	M22×1,5	✓
PRO 010 3170	20,0	12,0	6,5	M22×1,5	✓
PRO 010 3180	20,0	12,0	8,0	M22×1,5	✓
PRO 010 3320	20,0	10,0	3,5	M22×1,5	✓
PRO 010 3330	20,0	12,5	9,3	M22×1,5	✓
PRO 015 0040	20,0	8,0	3,5	M16×1,5	–
PRO 015 0050	20,0	12,0	8,0	M16×1,5	–
PRO 015 0260	15,0	8,0	2,5	M16×1,5	–
PRO 015 0680	14,0	10,0	9,0	M16×1,5	–
PRO 015 0720	15,0	11,0	8,5	M16×1,5	–
PRO 015 0730	15,0	10,0	7,5	M16×1,5	–
PRO 015 5120	20,0	8,5	5,5	M16×1,5	–
PRO 643 0010	20,0	16,0	7,4	M16×1,5	–

Număr ProVia	Presiune (bari)			Port 1, 2	Reglabil
	Max.	Alimentare	Distribuție		
PRO 643 031 0	20,0	11,0	7,5	M16×1,5	–
PRO 643 037 0	20,0	11,0	9,5	M16×1,5	–
PRO 643 083 0	20,0	12,0	8,0	M16×1,5	–
PRO 643 307 0	20,0	8,0	1,8	M22×1,5	–
PRO 643 308 0	20,0	10,0	7,8	M22×1,5	–
PRO 643 325 0	20,0	8,0	4,6	M22×1,5 Voss	–
PRO 643 328 0	20,0	10,0	2,5	M22×1,5 Voss	–
PRO 643 330 0	20,0	12,0	6,5	M22×1,5 Voss	–
PRO 643 331 0	20,0	12,0	8,0	M22×1,5 Voss	–
PRO 643 335 0	20,0	10,0	8,5	M22×1,5 Voss	–
PRO 643 339 0	20,0	12,3	8,5	M22×1,5 Voss	–
PRO 643 500 0	20,0	8,0	6,5	M16×1,5	–

Echivalențe pentru supapa de limitare a presiunii ProVia

Marcă OE	Număr OE	Marcă OE	Număr OE	Marcă OE	Număr OE
PRO 010 300 0		Scania	1935018	PRO 010 317 0	
Daewoo	3454402440	Tatra	4750103010	DAF	1518116
DAF	1505392	PRO 010 302 0		MAN	81521016284
Hyundai	594507C700	DAF	1406784	PRO 010 318 0	
MAN	1260667 81521016269	Knorr-Bremse	l61236	DAF	1531568
PRO 010 301 0		Scania	2090272	MAN	81521016287
Daewoo	4750103010	PRO 010 314 0		Mercedes-Benz	A0044299644
DAF	1518113	DAF	1518115	PRO 010 332 0	
MAN	81521016270	MAN	81521016283	Mercedes-Benz	A0054290344
Paccar	1518113	Mercedes-Benz	A0054290444	PRO 010 333 0	
				DAF	1531548

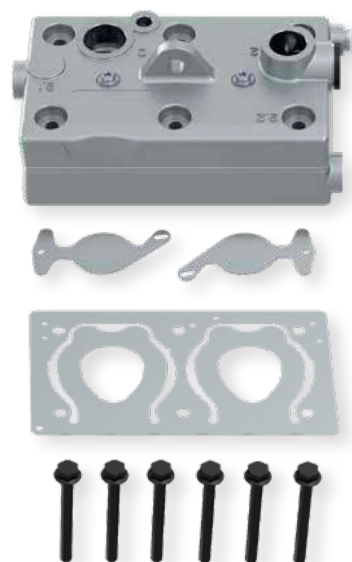
Marcă OE	Număr OE	Marcă OE	Număr OE	Marcă OE	Număr OE
MAN	81521016295	Scania	1935026	PRO 643 308 0	
Paccar	1528899	Volvo	20382312 21339179	FAUN	99707766160
PRO 015 004 0		PRO 015 073 0		KRONE	9454010
DAF	1517895	Volvo	21339181	Paccar	1658313
IVECO	5006002630	PRO 015 512 0		PRO 643 325 0	
Knorr-Bremse	481009014000 DB1151	DAF	906782	DAF	1518117
MAN	81521016153	Mercedes-Benz	A0034318906	MAN	81521016285
Mercedes-Benz	A0024311206	Paccar	906782	Tatra	4750103250
Neoplan	11017339 110243200	PRO 643 001 0		PRO 643 328 0	
Paccar	1517895	Knorr-Bremse	481009022000	MAN	81521016294
Scania	1935023	MAN	81521016150	PRO 643 330 0	
PRO 015 005 0		Mercedes-Benz	A0034310106	Mercedes-Benz	A0054293244
DAF	1505095	Paccar	1505094	PRO 643 331 0	
Knorr-Bremse	481009029 481009029000 AC156B DB1155	Scania	1935021	Mercedes-Benz	A0044299644
MAN	82521016036	PRO 643 031 0		PRO 643 335 0	
Mercedes-Benz	A0024312406	DAF	1505096	EvoBus	A0054297444
Paccar	1505095	IVECO	04780200	Mercedes-Benz	A0054297444
Renault	5021170206	Knorr-Bremse	AC156A	PRO 643 339 0	
Scania	1935024	Paccar	1505096	Mercedes-Benz	A0054298544
PRO 015 026 0		PRO 643 037 0		PRO 643 500 0	
Volvo	21076527	Knorr-Bremse	AC156C	LECITRAILER	4110841
PRO 015 068 0		Scania	1935025	Paccar	1506196
DAF	1725688	PRO 643 083 0		VAN HOOL	637211400
PRO 015 072 0		Scania	2205623		
DAF	1505097 1524015 1531547	PRO 643 307 0			
IVECO	8169587	BPW	0243109600		
Knorr-Bremse	AC156B	DAF	1503133		
Paccar	1505097 1524015 1528902 1708305	Feldbinder	011591		
Renault	7421339179	Goldhofer	151866		
		KEMPF	2105005		
		KRONE	505812505		
		MAN	84521016040		
		Paccar	1503133		
		Scania	2090276		
		Volvo	WA4750103070		

CHIULASA COMPRESORULUI

În prezent, gama include o chiulasă de schimb care controlează fluxul de aer prin compresor, aceasta fiind compatibilă cu o gamă largă de camioane și autobuze de pe piețele pentru vehiculele grele, medii și ușoare.

Principalele caracteristici

- Model universal compatibil cu o gamă largă de aplicații globale OE în diferite sectoare ale pieței vehiculelor utilitare
- Fabricat din tipuri de oțel superioare pentru o performanță mai bună a schimbului de căldură și o durată de viață extinsă a produsului
- Proiectat pentru aplicații la temperaturi înalte
- Performanță superioară de răcire la alternativele mărcilor de buget
- Protecție îmbunătățită a suprafeței și durabilitate excelentă



CARACTERISTICĂ	OE ORIGINAL	PROVIA	MEDIA PE PIAȚA DE SERVICII POST-VÂNZARE*
Presiune de funcționare (bari)			
Caracteristicile produsului			
Capacități de schimb de căldură			
Durata de viață a produsului			

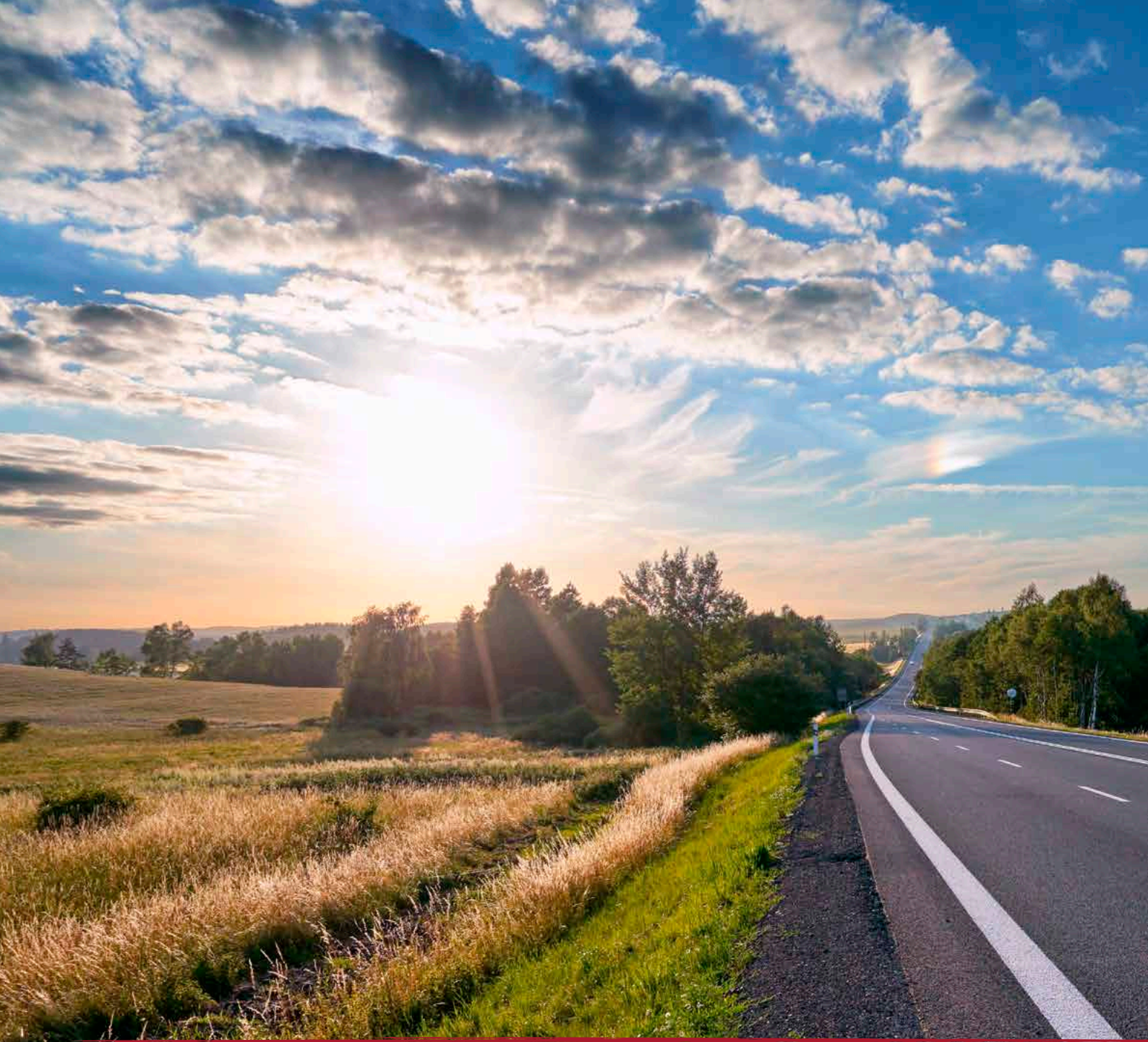
* Produs alternativ mediu cu performanțe reduse

Echivalențe pentru chiulasa compresorului ProVia

Marcă OE	Număr OE	Marcă OE	Număr OE	Marcă OE	Număr OE
PRO 154 002 2		PRO 510 920 2		PRO 704 932 2	
Mercedes-Benz	A0001315119 A0011307915	Mercedes-Benz	A0011304715 A0011305915	Renault	20701803
PRO 352 922 2		PRO 510 930 2		Volvo	20701803
Mercedes-Benz	A0011301215 A0011302615 A0011305219	Mercedes-Benz	4571306915S1		

Chiulasa compresorului ProVia - Conținut/Aplicație

Seturi de reparare a chiulaselor compresorului		Pentru repararea compresorului		
Număr ProVia	Conținut	Marcă OE	Număr OE	Număr WABCO
PRO 154 002 2	Chiulasă 4 × șurub cu flanșă cu locaș hexagonal Inel O Instrucțiuni de reparare	DAIMLER	A 906 130 28 15 A 906 130 41 15 A 906 130 54 15 A 906 130 29 15 A 906 130 42 15 A 906 130 49 15	411 151 003 0 411 151 008 0 / 009 0 411 154 000 0 411 154 003 0 / 004 0 411 151 012 0 411 154 005 0 411 154 008 0
PRO 352 922 2	Chiulasă 4 × șurub cu flanșă cu locaș hexagonal 3 × inel de etanșare 2 × inel O Instrucțiuni de reparare	DAIMLER	A 475 130 44 15 A 457 130 08 15 A 457 130 681 5	412 352 026 0 412 352 006 0 / 007 0 412 352 009 0 ... 011 0 412 352 013 0 ... 016 0 412 352 027 0 412 352 031 0
PRO 510 920 2	Chiulasă 6 × șurub cu flanșă cu locaș hexagonal Instrucțiuni de reparare	DAIMLER	A 475 130 48 15 A 457 130 701 5 A 457 130 711 5	912 510 100 0 / 101 0 912 510 103 0 / 104 0
PRO 510 930 2	Chiulasă 6 × șurub cu flanșă cu locaș hexagonal 2 × inel de etanșare Instrucțiuni de reparare	DAIMLER	A 457 130 691 5 A 457 130 721 5 A 457 130 751 5	912 510 200 0 ... 203 0
PRO 704 932 2	Chiulasă 6 × șurub cu flanșă cu locaș hexagonal Instrucțiuni de reparare	Volvo Renault	20713886 20701801	412 704 001 0 412 704 004 0 / 005 0 412 704 008 0 / 009 0



SUSPENSIA PNEUMATICĂ

SUPAPĂ DE NIVEL A ȘASIULUI • SUPAPĂ DE NIVEL A CABINEI • SUPAPĂ CU SERTAR ROTITOR



SUPAPA DE NIVEL A ȘASIULUI

Supapa de nivel a șasiului de la ProVia asigură controlul suspensiilor pentru vehiculele echipate cu arcuri pneumatice. Aceasta modulează cu precizie aerul comprimat din perna de aer a suspensiei ca raport al încărcăturii vehiculului. Supapa de nivel a șasiului asigură o înălțime constantă de deplasare, alimentând suspensia pneumatică la încărcare și golind-o la descărcare.

Principalele caracteristici

- Porturile de alimentare și distribuție (perna de aer) au filtre de aer integrate
- Rezistență ridicată la coroziune dovedită în testul de 96 de ore cu pulverizare de săruri
- Fiabilitate înaltă și durabilitate pe termen lung comparativ cu alternativele de buget
- În plus față de testele de temperatură și rezistență, supapa de nivel a șasiului este supusă la diferite teste
- Filtrele de aer integrate evită contaminarea și asigură o funcționalitate excelentă



CARACTERISTICĂ	OE ORIGINAL	PROVIA	MEDIA PE PIAȚA DE SERVICII POST-VÂNZARE*
Rezistență la coroziune (ore)			
Scurgeri -40 °C (cm³ / min)			
Durata de viață a produsului			

* Produs alternativ mediu cu performanțe reduse

Număr ProVia	PRO 006 001 0	PRO 006 002 0	PRO 006 003 0	PRO 006 004 0
Variantă	limită de înălțime	limită de înălțime	de bază	de bază
Fitinguri cu inserție	–	Ø 8×1,0	–	Ø 8×1,0



PRO0060010



PRO0060020



PRO0060030



PRO0060040

Echivalențe pentru supapa de nivel a șasiului ProVia

Marcă OE	Număr OE	Marcă OE	Număr OE	Marcă OE	Număr OE
PRO 006 001 0		VAN HOOL	637213050	Samro	4000932
Benalu	F005268	Zorzi	1013140	Schmitz Cargobull	055634
BPW	243113500	PRO 006 002 0		Schwarz Müller	21884
DAF	EXABRB613	Samro	4001483	Tirsan	21151103150
E.R.F.	1260680	PRO 006 003 0		UD Trucks	53810D9400
EvoBus	8285499000	Benalu	F001572	VAN HOOL	10505355
FAYMONVILLE	3852	BPW	243109200	Zorzi	1013120
Feldbinder	071432	Doll	8143280	PRO 006 004 0	
Ford	XCT2K432AA	E.R.F.	4027060	KÖGEL	6502260
Fruehauf	CF352131 F005268	FAYMONVILLE	5139	LOHR	A05021228A
Goldhofer	162347	Feldbinder	001797	Schmitz Cargobull	1118421
Haldex	612032001	Ford	4C462K433AA	Schwarz Müller	86425
Hendrickson	464/006/100/0	Fruehauf	CF351950/F001572		
KÄSSBOHRER	21151103151 8285499000	Goldhofer	157537		
KEMPF	2129007	Haldex	612017091		
Knorr-Bremse	I98289 SV1410	Hendrickson	464/006/002/0		
KÖGEL	318955	Kalmar	9236180001		
KRONE	505808613	KÄSSBOHRER	21151103150		
Langendorf	1111173	KEMPF	2129005		
LECITRAILER	4110261	Kinglong	229600060		
Leyland DAF	EXABRB613	Knorr-Bremse	II19425 SV1307 SV1395		
LIEBHERR	503200001	KÖGEL	312470		
LOHR	A05021256	KRONE	500945035/1		
Mafi	5661833	Langendorf	1111172		
Meiller	799158/70045868	LECITRAILER	4110201		
Nooteboom	3323119	LIEBHERR	502918201		
Orthaus	495040	LOHR	A05020507		
Otokar	F005268	Mafi	5661808		
SAF	4425013400	Meiller	795113/39004636		
Samro	4000721	Nooteboom	309101		
Schmitz Cargobull	050637 1103985	Orthaus	495039		
Schwarz Müller	27475	Renault	5010260213		
		SAF	04425010400		

SUPAPA DE NIVEL A CABINEI

O supapă de nivel a cabinei ProVia sporește confortul șoferului prin menținerea unei poziții precise a cabinei. Pentru cabinele echipate cu sistem de suspensie pneumatic, supapa de nivel va păstra nivelul corect, adaptându-se în mod inteligent la sarcina cabinei și la o gamă largă de condiții de drum.

Principalele caracteristici

- Componentă fiabilă și rezistentă din ceramică, cu carcasă din polimer. Rezistență excelentă la coroziune, dovedită în testele de 96 de ore cu pulverizare de săruri, oferind longevitate superioară față de alte mărci de buget
- Presiune de funcționare: 11 bari
- Presiune maximă de funcționare: 14 bari



CARACTERISTICĂ	OE ORIGINAL	PROVIA	MEDIA PE PIAȚA DE SERVICII POST-VÂNZARE*
Rezistență la coroziune (ore)			
Scurgeri -40 °C (cm ³ /min)			
Scurgeri +80 °C (cm ³ /min)			

* Produs alternativ mediu cu performanțe reduse

Număr ProVia	Lungime de montare (corp + tijă)	Material corp	Tip fixare tijă	Port
PRO 007 001 0	177 mm	Plastic	1 orificiu de fixare	Fiting cu inserție Ø 6 mm
PRO 007 003 0	177 mm	Metal	Sferă Ø 8 mm, rotită la 90°	M10×1,0
PRO 007 007 0	147 mm	Plastic	3 orificii de fixare	Fiting cu inserție Ø 6 mm
PRO 007 010 0	137 mm	Metal	2 orificii de fixare	M10×1,0
PRO 007 011 0	171 mm	Metal	Sferă Ø 10 mm	M10×1,0
PRO 007 023 0	177 mm	Plastic	1 orificiu de fixare	Fiting cu inserție Ø 6 mm
PRO 007 028 0	171 mm	Plastic	Sferă Ø 14,8 mm	Fiting cu inserție Ø 6 mm
PRO 007 030 0	177 mm	Plastic	1 orificiu de fixare	Fiting cu inserție Ø 6 mm

Număr ProVia	Lungime de montare (corp + tijă)	Material corp	Tip fixare tijă	Port
PRO 007 036 0	176 mm	Plastic	Sferă Ø 10 mm	Fiting cu inserție Ø 6 mm
PRO 417 004 0	177 mm	Plastic	1 orificiu de fixare	Fiting cu inserție Ø ¼"
PRO 417 025 0	177 mm	Plastic	Sferă Ø 8 mm	Raufoss ABC cu cartuș mic, Ø exterior 6 mm
PRO 417 034 0	136,5 mm	Plastic	Orificiu manetă Ø 6,5 mm	Raufoss ABC cu cartuș mic, Ø exterior 6 mm



Echivalențe pentru supapa de limitare a cabinei ProVia

Marcă OE	Număr OE	Marcă OE	Număr OE	Marcă OE	Număr OE
PRO 007 001 0		PRO 007 010 0		PRO 417 025 0	
CNHTC	WG1642440051/1	MAN	N2509990136	Renault	7421321296
DAF	1505081	Renault	5021170191	Volvo	21304773
	759050	Scania	1934939	PRO 417 034 0	
DF	5001090-C1100	PRO 007 011 0		Scania	2093357
	5001090-C6100	EvoBus	A0003284530		
FAW	5001320-Q824A	Mercedes-Benz	A0003284530		
Ford	3C465C100AA	PRO 007 023 0			
IVECO	412 113 34	Renault	5010136105		
	8188642		7420746460		
JAC	64006-Y4010XZ	Volvo	20746460		
KÖGEL	332419	PRO 007 028 0			
MAN	4134534	Foton	H4502A01056A0		
	81436106129	PRO 007 030 0			
Renault	5021170189	Beiben	1288910046		
Scania	1934938	CAMC	50H08-01060		
SXQC	81436106129	FAW	5001075CA/01-C00/B		
PRO 007 003 0			5001075CA01/A		
Volvo	20531967	PRO 007 036 0			
PRO 007 007 0		Foton	1B24950201013		
Renault	5010260136	PRO 417 004 0			
	7420746465	DTNA	18-28710-000		
Volvo	20746465	Paccar	08-02772		

SUPAPA CU SERTAR ROTITOR

O supapă cu sertar rotitor controlează ridicarea și coborârea vehiculelor cu suspensie pneumatică cu ajutorul unei manete. ProVia oferă o supapă cu sertar rotitor rezistentă, la costuri atractive și performanțe ridicate.



Principalele caracteristici

- Durabilitatea ridicată care se datorează materialului rezistent reduce rata de înlocuire a acestei componente, în comparație cu alte piese de buget
- Rezistență ridicată la coroziune dovedită în 96 de ore de testare cu pulverizare de săruri
- Rate scăzute de scurgeri pentru durabilitate pe termen lung

CARACTERISTICĂ	OE ORIGINAL	PROVIA	MEDIA PE PIAȚA DE SERVICII POST-VÂNZARE*
Rezistență la coroziune (ore)			
Scurgeri -40 °C (cm ³ /min)			
Scurgeri +80 °C (cm ³ /min)			

* Produs alternativ mediu cu performanțe reduse

Număr ProVia	Fiting cu inserție	Funcție	Presiune maximă de funcționare
PRO 032 020 0	–	–	10,0 bari
PRO 032 120 0	–	Rapel automat	8,5 bari
PRO 032 220 0	Ø 8x1,0	–	10,0 bari

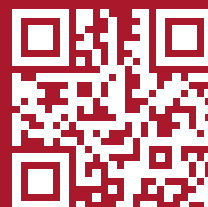
Marcă OE	Număr OE	Marcă OE	Număr OE	Marcă OE	Număr OE
PRO 032 020 0		PRO 032 120 0		PRO 032 220 0	
Benalu	F001882	Feldbinder	1016901	KÖGEL	6503484
BPW	243112800	KÄSSBOHRER	21151103133	KRONE	515003585
DAF	1506100	KÖGEL	338023/0	Scania	2089913
EvoBus	8025172000	KRONE	505813933		
Goldhofer	159118	LECITRAILER	4110861		
IVECO	500002862	Scania	1934915		
KRONE	500945047	Tirsan	21151103133		
MAN	81436196006				



Fiabil. Economic. ProVia

Pentru informații suplimentare, accesați site-ul web www.provia-auto.com

*scanați codul
pentru a afla mai
multe informații la:
provia-auto.com*





COMANDA TRANSMISIEI

SERVOAMBREIAJ • ACTUATOR AMBREIAJ PNEUMATIC



SERVOAMBREIAJUL

Servoambreiajul permite șoferului să decupleze și să cupleze ambreiajul, cu un efort minim de apăsare a pedalei de ambreiaj. Servoambreiajul este un dispozitiv hidraulic de acționare a ambreiajului asistat pneumatic, care permite acționarea cu grijă și precizie a ambreiajului vehiculului.

Principalele caracteristici

- Rezistență ridicată la coroziune dovedită în 96 de ore de testare cu pulverizare de săruri
- Rate scăzute de scurgeri pentru performanța fiabilă a produsului și calitate constantă



PRO 411 031 0
Servodirecția principală



Servoambreiajul

CARACTERISTICĂ	OE ORIGINAL	PROVIA	MEDIA PE PIAȚA DE SERVICII POST-VÂNZARE*
Rezistență la coroziune (ore)			
Scurgeri -40 °C (cm ³ /min)			
Scurgeri +80 °C (cm ³ /min)			

* Produs alternativ mediu cu performanțe reduse

Număr ProVia	Tip fluid	Măsurarea uzurii	Dimensiune	Porturi
PRO 051 001 0	Ulei mineral	Modul electronic senzor de cursă	4"	1-4: M14×1,5; 11: M22×1,5 Voss 230
PRO 051 002 0	Ulei mineral	Modul electronic senzor de cursă	4"	1-4: M14×1,5; 11: M22×1,5 Voss 230
PRO 051 003 0	Ulei mineral	Modul electronic senzor de cursă	4"	1-4: Fitinguri speciale; 11: M16×1,5
PRO 051 004 0	Lichid de frână	Indicator de uzură mecanic	4"	1-4: M14×1,5; 11, 21: M16×1,5
PRO 051 005 0	Lichid de frână	Indicator de uzură mecanic	4"	1-4: M14×1,5; 11, 21: M16×1,5
PRO 051 006 0	Lichid de frână	Indicator de uzură mecanic	4"	1-4: M14×1,5; 11, 21: M16×1,5
PRO 051 007 0	Lichid de frână	Indicator de uzură mecanic	4"	1-4: M14×1,5; 11: M16×1,5
PRO 051 008 0	Lichid de frână	Modul electronic senzor de cursă	4"	1-4: Fitinguri speciale; 11: M16×1,5
PRO 051 009 0	Lichid de frână	Indicator de uzură mecanic	4"	1-4: M14×1,5; 11: M22×1,5 Voss 230
PRO 051 010 0	Lichid de frână	Indicator de uzură mecanic	4"	1-4: M14×1,5; 11: M22×1,5 Voss 230
PRO 411 011 0	Ulei mineral	Modul electronic senzor de cursă	4"	1-4: M14×1,5; 11: M22×1,5 Voss 230
PRO 411 031 0	Lichid de frână	Niciun indicator de uzură	4"	1: Fitinguri speciale 12: Fitinguri speciale;
PRO 411 300 0	Lichid de frână	Indicator de uzură mecanic	6"	1: Fitinguri speciale 14: M14x1.5



Echivalențe pentru servoambreiajul ProVia

Marcă OE	Număr OE	Marcă OE	Număr OE	Marcă OE	Număr OE
PRO 051 001 0		FAW	160230576A	PRO 411 002 0	
MAN	81307256116	Foton	1612516205010	FAW	1602300A363
Neoplan	81307256116	Irisbus	5010556022	PRO 411 003 0	
PRO 051 002 0		IVECO	5010556022	FAW	16080180030
DAF	1506465	Kinglong	16MC104010 216500050	PRO 411 004 0	
MAN	81307256084 81307256107 81307259084	MAN	N2307160011	DF	1608010-T1102
Neoplan	81307256084	Paccar	1506467	PRO 411 005 0	
Paccar	1506465R	Scania	1935602	DF	1608010-T1103
Scania	1935599	VAN HOOL	10709118	PRO 411 011 0	
PRO 051 003 0		YUTONG	160400213	MAN	81307256115
DAF	1527600	ZF	0501006375 0501006795	Neoplan	81307256115
MAN	81307256104	PRO 051 007 0		PRO 411 020 0	
Mercedes-Benz	A0002540447	CNHTC	WG8701230003 WG9725230041/2 WG9725230041/4 WG9725230051/2	SQ	DZ9112230181
Neoplan	81307256104	Foton	1432116280002	PRO 411 021 0	
Paccar	1527600	Kinglong	16MC104010C1	CNHTC	WG9725230041/1
Scania	1935609	PRO 051 008 0		PRO 411 022 0	
PRO 051 004 0		DAF	1505143 1506464 1506468	SQ	DZ9112230166
Daewoo	3329101150 3329101151	EvoBus	A0002540047 A0002541247 A0002952818	PRO 411 023 0	
DAF	1506466	Mercedes-Benz	A0002540047 A0002541247 A0002952818	FAW	1602305A70A
FAW	1602305A70A	Paccar	1506464 1505143R	PRO 411 024 0	
Ford	7C467K626AA	Renault	5021170437	SQ	DZ9112230178
HINO	S31A0E0780	Scania	1935608	PRO 411 025 0	
Hyundai	4170077000K	PRO 051 009 0		CNHTC	WG9725230051
Kinglong	216500010	MAZ	9700514370	PRO 411 026 0	
Renault	501006570	PRO 051 010 0		FAW	9700514230
Scania	1935601	MAZ	9700514570	PRO 411 030 0	
VAN HOOL	10730817	PRO 411 000 0		FAW	1602350-D849
YUTONG	160400241	DF	1608Z36-001	PRO 411 031 0	
PRO 051 005 0		PRO 411 001 0		Kongsberg	1000178631
FAW	1602305A70A/B 1602305A7A	FAW	1602300-367	Scania	1523399 1784480 1927825 2555088
YUTONG	160400455			PRO 411 300 0	
PRO 051 006 0				Kongsberg	629683AM
Alexander Dennis	659826 6573091			Scania	1421186 1454590 1513717
DAF	1506467				

ACTUATORUL AMBREIAJULUI PNEUMATIC

Actuatorul ambreiajului pneumatic este utilizat la vehiculele utilitare cu unități de transmisie manuală automatizată. Funcția acestuia este cea de aplicare automată a ambreiajului (conform comenzii de la unitatea ECU a cutiei de viteze), care elimină în mod eficient orice vibrații sau șocuri, permițând astfel o funcționare lină a ambreiajului la pornirea de pe loc, oprind schimbarea treptei de viteză.

Principalele caracteristici

- Rate scăzute de scurgeri pentru performanța fiabilă a produsului și calitate constantă
- Etanșeitate conform standardului IP67 cu o conexiune corespunzătoare
- Cu casetă robustă integrată a supapei electromagnetice
- Dispozitiv de evacuare a aerului în carcasa ambreiajului



CARACTERISTICĂ	OE ORIGINAL	PROVIA	MEDIA PE PIAȚA DE SERVICII POST-VÂNZARE*
Durata de viață a sistemului (cicluri)			
Scurgeri (cm ³ /min)			
Temperatură (°C)			

* Produs alternativ mediu cu performanțe reduse

Număr ProVia	Temperatura	Presiune max.	Cursă
PRO 411 006 0	Între -30 °C și +90 °C	10 bari	69,5 mm

Echivalențe pentru actuatorul ambreiajului pneumatic ProVia

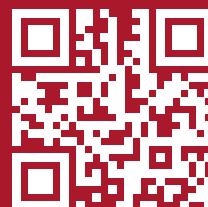
Marcă OE	Număr OE
PRO 411 006 0	
Mercedes-Benz	A0002500562 A0002501562



Fiabil. Economic. ProVia

Pentru informații suplimentare, accesați site-ul web www.provia-auto.com

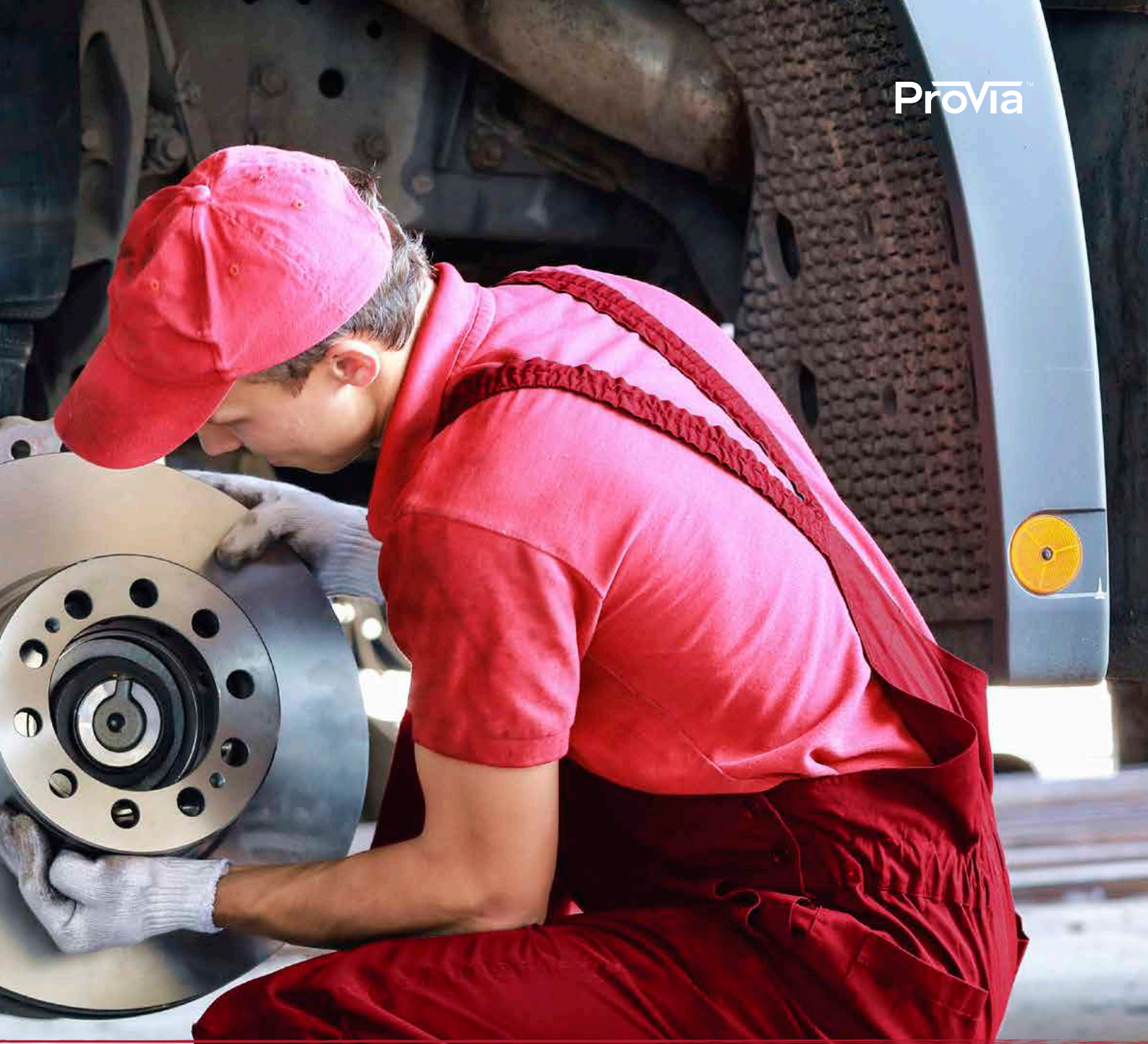
*scanați codul
pentru a afla mai
multe informații la:
provia-auto.com*





SISTEMUL CONVENȚIONAL DE COMANDĂ A FRÂNELOR

SUPAPĂ FRÂNĂ DE PICIOR • SUPAPĂ FRÂNĂ DE MÂNĂ • SUPAPĂ DE SIGURANȚĂ-ELIBERARE FRÂNĂ DE
PARCARE • SUPAPĂ RELEU • SUPAPĂ DE FRÂNARE A REMORCII • SUPAPĂ DE DECUPLARE A REMORCII



SUPAPA FRÂNEI DE PICIOR

Supapa frânei de picior (SFS) este utilizată pentru presurizarea și golirea precisă a sistemelor pneumatice cu două circuite de frânare, controlând în mod activ procesul de frânare. Aceasta este acționată împreună cu mecanismele de antrenare ale unei game largi de vehicule utilitare. Este concepută pentru a asigura ambele circuite de aer, permițând utilizarea în siguranță a vehiculului în orice moment.

Principalele caracteristici

- Durabilitate mare și rezistență înaltă la coroziune dovedită în testul de 96 de ore cu pulverizare de săruri
- Avansul presiunii primului circuit în raport cu circuitul al doilea este de 0,15 bari la 0,3 bari
- Cursa totală până la oprire este disponibilă de la 12,5 mm la 15 mm
- Respectă standardul ECE-R13 privind performanța
- Suplimentar față de ECE-R13, SFS este supus la diferite evaluări suplimentare, inclusiv la testul de 96 de ore cu pulverizare de săruri



CARACTERISTICĂ	OE ORIGINAL	PROVIA	MEDIA PE PIAȚA DE SERVICII POST-VÂNZARE *
Rezistență la coroziune (ore)			
Scurgeri -40 °C (cm ³ /min)			
Scurgeri +80 °C (cm ³ /min)			
Durata de viață a produsului			

* Produs alternativ mediu cu performanțe reduse

Număr ProVia	Evacuare	Port	Presiune (bari)	
			În funcțiune	Temporar
PRO 315 008 0	Niplu furtun (90°)	M16×1,5	10,0	12,0
PRO 315 077 0	Niplu furtun (90°)	M16×1,5	10,0	12,0
PRO 315 180 0	Amortizor	Ø 12 mm	9,0	11,0
PRO 315 263 0	Amortizor	M22×1,5 Voss	10,2	13,0
PRO 315 264 0	Amortizor	M22×1,5 Voss	10,2	13,0

Echivalențe pentru supapa frânei de picior ProVia

Marcă OE	Număr OE	Marcă OE	Număr OE	Marcă OE	Număr OE
PRO 315 004 0		PRO 315 008 0		PRO 315 180 0	
CNHTC	WG9000360520/2	EvoBus	A0014318305	DAF	1504971
PRO 315 005 0		Hyundai	B587105K200	Paccar	1504971
CNHTC	WG9719360005/6	IVECO	4783981	PRO 315 263 0	
PRO 315 006 0		Kia	B587105K200	DAF	1522226
Foton	1419335570001	MAN	8550001-4354	EvoBus	A0044314105
PRO 315 007 0		Mercedes-Benz	A0014318305	Mercedes-Benz	A0044314105
Shanqi	DZ9100360080	Tata Daewoo	Z442145010087	PRO 315 264 0	
PRO 315 009 0		PRO 315 077 0		DAF	1518065
DF	3514010-9002	CNHTC	WG9719360005/1	Mercedes-Benz	A0044314605
PRO 315 000 0		IVECO	5801103156	A0044315905	
FAW	3514010-50A			Paccar	1518065

SUPAPA FRÂNEI DE MÂNĂ

Supapa frânei de mână ProVia permite o acționare treptată sensibilă a frânei auxiliare și funcționarea sistemului frânei de parcare. Controlul activ al frânării este posibil pe baza unei reglări precise a presiunii aerului într-un sistem de frânare cu circuit dublu. Prin eliberarea treptată a aerului din actuatoarele cu resort pentru frânare sau Tristop™ conectate, supapa frânei de mână permite o decelerare controlată a vehiculului.

Principalele caracteristici

- Nivelurile presiunii din toate circuitele sunt menținute în limitele de toleranță pe întreaga durată de viață a dispozitivului
- Durată de viață fiabilă; frecvență de înlocuire redusă
- Rezistență înaltă la coroziune
- Interval de temperatură de funcționare: Între -40 °C și 80 °C



CARACTERISTICĂ	OE ORIGINAL	PROVIA	MEDIA PE PIAȚA DE SERVICII POST-VÂNZARE*
Menținerea nivelurilor presiunii (test de rezistență)			
Protecția suprafeței			

* Produs alternativ mediu cu performanțe reduse

Număr ProVia	Poziția de parcare	Port de comandă remorcă	Poziție test remorcă	Presiune max.	Porturi	Montare	Comentarii
PRO 645 000 0	59,5°	✓	–	10 bari	conector special	Ø8, plăcuță de montare	supapă de blocare
PRO 645 001 0	59,5°	✓	–	10 bari	conector special	Ø8, plăcuță de montare	supapă de blocare, volan pe partea dreaptă
PRO 645 002 0	73,0°	✓	–	10 bari	M16×1,5 Voss	M6	
PRO 645 003 0	73,0°	✓	✓	10 bari	M16×1,5	M8	
PRO 645 004 0	73,0°	✓	✓	10 bari	M16×1,5 Voss	M6	
PRO 645 005 0	73,0°	✓	✓	10 bari	M16×1,5	M6	
PRO 645 006 0	73,0°	✓	✓	11 bari	M16×1,5	M8	comutare electrică
PRO 645 007 0	85,0°	–	–	10 bari	M16×1,5 Voss	M6	
PRO 645 008 0	85,0°	–	–	10 bari	M16×1,5 Voss	M6	
PRO 645 009 0	–	–	–	10 bari	M16×1,5	M8	numai pentru remorcă
PRO 645 010 0	68,0°	✓	–	13 bari	conector special	2 x Ø9,4 2 x Ø10,4	

Echivalențe pentru supapa frânei de mână ProVia

Marcă OE	Număr OE	Marcă OE	Număr OE	Marcă OE	Număr OE
PRO 645 000 0				Knorr-Bremse	DPM90EY
DAF	1524321		81523156161 81523156162 81523156171 81523156181	PRO 645 007 0	
Volvo	20367533			DAF	371274
PRO 645 001 0		Scania	1935570	PRO 645 008 0	
DAF	1524322	PRO 645 004 0		DAF	1505331
Volvo	20367534	Renault	7420813850	Scania	1935564
PRO 645 002 0		PRO 645 005 0		Volvo	6792610
DAF	1505340	DAF	1309813	PRO 645 009 0	
Scania	1935576	Knorr-Bremse	DPM90DA	EvoBus	A0034305981
Solaris	1102408340	PRO 645 006 0		Mercedes-Benz	0034305981
PRO 645 003 0		DAF	1524294 1524802	PRO 645 010 0	
MAN	81523156156 81523156160	IVECO	8132394 98405732	Scania	1882111

SUPAPĂ DE SIGURANȚĂ- ELIBERARE FRÂNĂ DE PARCARE

Supapa de siguranță-eliberare a frânei de parcare (PREV) este utilizată pentru a conduce presiunea de control la modulatorul TEBS-E. PREV este dotată cu un buton roșu pentru acționarea frânei de parcare, precum și cu un buton negru suplimentar pentru eliberarea frânei, acționată automat atunci când remorca vehiculului este decuplată.



Principalele caracteristici

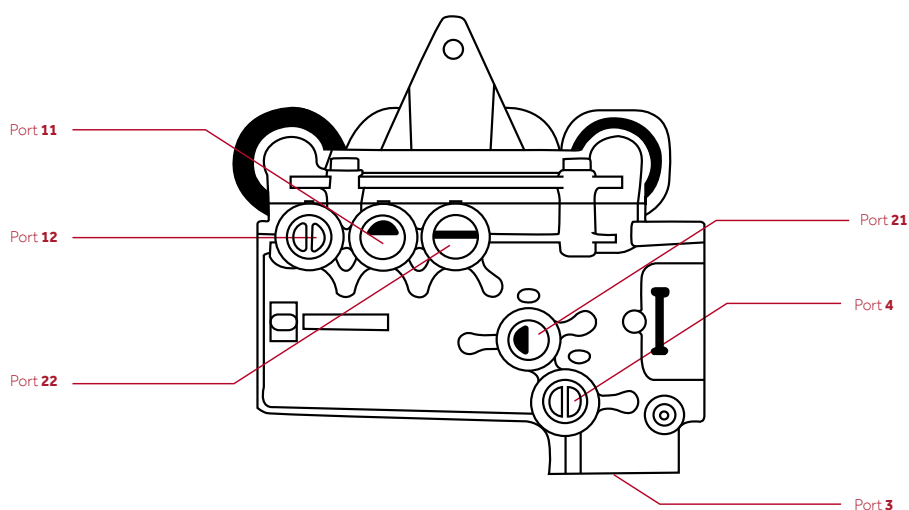
- Această variantă de bază unică poate înlocui varianta corespunzătoare disponibilă pe piață, pentru a adăuga fittingul și conectorii de testare respectivi.
- Durata de viață mult mai lungă și rezistența la coroziune optimizată reduc rata de înlocuire a acestei componente, în comparație cu alte piese de buget

CARACTERISTICĂ	OE ORIGINAL	PROVIA	MEDIA PE PIAȚA DE SERVICII POST-VÂNZARE*
Rezistență la coroziune (ore)			
Scurgeri -40 °C (cm³/min)			
Scurgeri +65 °C (cm³/min)			

* Produs alternativ mediu cu performanțe reduse



Număr ProVia	Presiune de funcționare	Presiune maximă de funcționare	Culoare buton	Porturi	Conexiune conductă	
					Orificii filetate JED-152	Fiting, diametru pentru conductă
PRO 648 000 0	8,5 bari	10 bari	Roșu și negru	3 evacuare aer	–	–
				4 conducte de serviciu	M16x1,5 – 12 mm	Ø8x1
				11 alimentare	M16x1,5 – 12 mm	Ø8x1
				12 rezervor de aer	M16x1,5 – 12 mm	Ø8x1
				21 modulator	M16x1,5 – 12 mm	Ø8x1
				22 cilindru frână cu resort	M16x1,5 – 12 mm	Ø8x1



Echivalențe supapă de eliberare frână de parcare ProVia PRO 648 000 0

Nu este necesar un fitting suplimentar

Marcă OE	Număr OE	Marcă OE	Număr OE	Marcă OE	Număr OE
DAF	908049 1518261	Langendorf	1240051	PETERBILT	S971-002-900-0
Doll	7086972	LIEBHERR	10167537	ROSSETTI	700840230
EGSA	2402000104	LIESS	3801011644	Scania	1738468 2089928
ENGATCAR	420273C	Linshalm	68587	Schmitz Cargobull	1060744 8283021000 INS0120079
FACCHINI	308712972	LOHR	A05021220	Schwarz Müller	60950 83636
FAYMONVILLE	64047	MACK	2S971 002 900 0 2S9710029000 6300-9710029000	SERGOMEL	24252
Feldbinder	1026483	MAN	ZG046540002	Tirsan	21151103199
Goldhofer	168783	MANOS	2157	VAN HOOL	10950969
Hüffermann	6BE00210100	Meiller	79905170062155	Volvo	WA9710029000 WAB9710029000
IBIPORĂ	3051000114	MERITOR	S9710029000 S9710029120	Zorzi	1012019
KÄSSBOHRER	8283021000 21150110052	NIPPON SHARYO	A3000JC15901		
KENWORTH	S971-002-900-0 S971-002-912-0	NIPPON TREX	912002-00012		
KODAIRA INDUSTRIAL	VS70000149	NOMA	9213005		
KÖGEL	361687 6502259 22361687	Nooteboom	2090150 400712115		
KRONE	5817911 58179110 58179111 505817911	Otokar	AIF1164 AIF2006		
		Paccar	1518261		
		PASTRE	931160602		

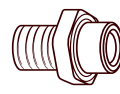
Sunt necesare fittinguri suplimentare



893 800 001 2
Fiting (M16 x 1,5)



893 800 001 2
Fiting (M16 x 1,5)



893 129 192 2
Fiting (M16 x 1,5)



893 800 001 2
Fiting (M16 x 1,5)



893 800 009 2
Fiting (M16 x 1,5)

Marcă OE	Număr OE	Marcă OE	Număr OE	Marcă OE	Număr OE
DAMBROZ	997904020	Krone	5817911	Krone	515003584
Feldbinder	1065595		58179111		515008380
IBIPORĂ	3051000015		505817911		
KÄSSBOHRER	21151103199	Krone	515003584		
LIBRELATO	9519733		515008380		
Meiller	79838370182395	Scania	2089923		
METANOX	10078	Schmitz Cargobull	57016		
RODOTÉCNICA	112282		INSO120079		
ROSSETTI	700840185				
Scania	2089925				
Schmitz Cargobull	1043606				

SUPAPA RELEU

Supapele releu măresc sau micșorează rapid presiunea aerului comprimat și reduc timpii de reacție și de acumulare a presiunii în sistemele de frânare pneumatice. Supapele releu nu ajută doar la presurizarea rapidă a cilindrilor de frână, ci acționează și ca supape de eliberare rapidă în momentul eliberării frânelor.

Principalele caracteristici

- Cu o gamă de 11 variante în prezent, ProVia este compatibilă cu aproximativ 70 de coduri echivalente OEM
- Amortizor cu prindere prin clipsare
- Orificiul de evacuare alcătuiește partea inferioară a corpului pentru montarea amortizorului în aplicație, dacă este necesar
- Interval de temperatură: Între -40 °C și +80 °C



CARACTERISTICĂ	OE ORIGINAL	PROVIA	MEDIA PE PIAȚA DE SERVICII POST-VÂNZARE*
Rezistență la coroziune (ore)			
Scurgeri -40 °C (cm³/min)			
Scurgeri +80 °C (cm³/min)			

* Produs alternativ mediu cu performanțe reduse

Număr ProVia	Presiune (bari)			Porturi	Amortizor	Observație
	Operațională	În funcțiune	De răspuns			
PRO 011 000 0	13,0	11,0	2,50	1, 2: M22×1,5 Voss; 4: M16×1,5 Voss	–	Compuși antigripare
PRO 011 001 0	12,0	10,0	0,20* 0,30**	1: M22×1,5; 2, 4: M16×1,5	–	Protecție la suprasarcină
PRO 011 002 0	13,0	10,0	0,20	1, 3: M22×1,5; 2, 4: M16×1,5	–	Antiretur
PRO 011 003 0	8,5	8,5	0,90	1, 2: M22×1,5 Voss; 4: M16×1,5 Voss	✓	
PRO 011 004 0	13,0	10,0	0,20	1, 2: M22×1,5; 4: M16×1,5	–	
PRO 011 005 0	13,0	10,0	0,38	1, 2: M22×1,5; 4: M16×1,5	–	
PRO 011 006 0	13,0	10,0	0,20	1, 2: M22×1,5 Voss; 4: M16×1,5 Voss	–	
PRO 011 007 0	13,0	10,0	0,20	1, 2: M22×1,5 Voss; 4: M16×1,5 Voss	✓	
PRO 011 008 0	13,0	10,0	0,20	1, 2: M22×1,5 Voss; 4: M16×1,5 Voss	✓	Port 4 rotit la 90°
PRO 011 009 0	13,0	10,0	0,20	1, 2: M22×1,5; 4: M16×1,5	✓	
PRO 643 000 0	10,0	8,0	0,80	1, 2: M22×1,5 Voss; 4: M16×1,5 Voss	–	
PRO 643 002 0	10,0	10,0	0,30	1, 2: M22×1,5 Voss; 4: M16×1,5 Voss	–	
PRO 643 003 0	10,0	10,0	0,30	1, 2: M22×1,5; 4: M16×1,5	–	
PRO 643 004 0	10,0	10,0	0,30	1, 2: M22×1,5 Voss; 4: M16×1,5 Voss	✓	

Port semnal dublu: * Frână de serviciu; ** Frână de parcare

Echivalențe pentru supapa releu ProVia

Marcă OE	Număr OE	Marcă OE	Număr OE	Marcă OE	Număr OE
PRO 011 000 0		Setra	8285438000	MAN	81521166067
DAF	1518271	Volvo	11117866 3173150		81521166068 81521166069 81521169067
EvoBus	A0044299444	PRO 011 005 0		Mercedes-Benz	0044290644 0044291144
MAN	81521166089	Scania	1411244 2131071	Neoplan	81521166068
Renault	5010588270	PRO 011 006 0		Renault	5021170458
Scania	1935668	DAF	1506485	Scania	1935645
Volvo	20733197	E.R.F.	81521166070	PRO 643 002 0	
PRO 011 001 0		Knorr-Bremse	481026022000	Alexander Dennis	DP002103
DAF	1519332	MAN	81521166070	EvoBus	A0044297644
MAN	ZG046570002	Mercedes-Benz	004429384480 A0044293844	LOHR	F10003356
Scania	1935666	Scania	2090236	MAN	81521166071
PRO 011 002 0		PRO 011 007 0		Mercedes-Benz	A0044297644
DAF	1504903	FIAT	5001843220	PRO 643 003 0	
MAN	ZG046560002	Knorr-Bremse	0481026026	FAUN	99707005415
Scania	1935660	MAN	11017334	IVECO	41025604
PRO 011 003 0		Mercedes-Benz	0044297844 A0044296244	Scania	2090240
DAF	1518267	Scania	2090238 2090239	VDL Bus	30011287
EvoBus	A0044296344	Volvo	20590781	YUTONG	352700032
Knorr-Bremse	481026307000 AC577A	PRO 011 008 0		PRO 643 004 0	
MAN	81521166075	Leyland DAF	1703663	DAF	1302103
Mercedes-Benz	A0044296344	Paccar	1703663	IVECO	5010207451
Scania	1935646	PRO 011 009 0		Mercedes-Benz	A0054291044
PRO 011 004 0		Knorr-Bremse	AC574AXY AC574AY	Otokar	13C2508396AA
DAF	1505410 5021172710	MAN	E41031426	PRO 643 000 0	
Knorr-Bremse	0481026021 481026021000 AC574AX AC574CXY RE1110	PRO 643 000 0		Alexander Dennis	DP002130
MAN	81436066008	DAF	1505150	EvoBus	A0044290644
Mercedes-Benz	0024733006 A0034291344	Knorr-Bremse	481026301000	Knorr-Bremse	481026301000
Scania	1313871 1322986 2090235 2090237	LOHR	9730060010		

SUPAPA DE FRÂNARE A REMORCII

Supapa de frânare a remorcii ProVia (REV) controlează sistemul de frânare cu dublu circuit al remorcii acționat de sistemul de frânare al tractorului. Produsul controlează funcția de frânare de urgență, declanșând frânarea automată a remorcii atunci când se detectează o scădere de presiune parțială sau totală în conducta de alimentare.

Principalele caracteristici

- Funcție de eliberare pentru deplasarea manuală a remorcii
- Funcție de frânare automată în cazul degajării conductei de alimentare sau deconectării tractorului/remorcii
- Rezistență ridicată la coroziune dovedită în testul de 96 de ore cu pulverizare de săruri
- Fiabilitate înaltă și durabilitate pe termen lung comparativ cu alternativele de buget
- Respectă standardul ECE-R13 privind performanța



CARACTERISTICĂ	OE ORIGINAL	PROVIA	MEDIA PE PIAȚA DE SERVICII POST-VÂNZARE*
Rezistență la coroziune (ore)			
Scurgeri (cm ³ /min)			
Durata de viață a produsului			

* Produs alternativ mediu cu performanțe reduse

Număr ProVia	Funcție	Porturi
PRO 648 001 0	Avans	M22×1,5
PRO 648 002 0	–	M22×1,5
PRO 648 003 0	Avans, eliberare	M22×1,5 / M22×1,5
PRO 648 004 0	Avans, eliberare	M22×1,5 / M16×1,5

Echivalențe pentru supapa de frânare a remorcii ProVia

Marcă OE	Număr OE	Marcă OE	Număr OE	Marcă OE	Număr OE
PRO 648 001 0				PRO 648 004 0	
DAF	1359971	MAN	N2521160026	DAF	1519312
FAYMONVILLE	10553	Meiller	706060/70044428	FAYMONVILLE	10549
Goldhofer	163414	Nooteboom	1745134	Paccar	1519312
Hendrickson	HB100197	Paccar	1506171	Scania	2090081
KRONE	58111590	Renault	5021208823	Schmitz Cargobull	1060752
LECITRAILER	4110691	Scania	1912351		
MAN	N2521160024	Schmitz Cargobull	1042995		
Meiller	796894/39004885	Schwarzmüller	54789		
Nooteboom	308033	Tirsan	21150110046		
Renault	5021208761	VAN HOOL	10868345		
Schmitz Cargobull	52504	PRO 648 003 0			
Schwarzmüller	7241	DAF	1519310		
VAN HOOL	10536639	Goldhofer	163413		
PRO 648 002 0		LIEBHERR	502814801		
FAYMONVILLE	46031	Meiller	799027/70143221		
Feldbinder	297449	Scania	2090079		
Goldhofer	167732	Schmitz Cargobull	53355		
KRONE	5816897/0		8283884000		
LOHR	A05021208	Schwarzmüller	32939		

SUPAPA DE DECUPLARE A REMORCII

Supapa de decuplare a remorcii (SDR) ProVia deconectează frânele de pe o remorcă decuplată, permițând deplasarea independentă a tractorului. SDR a fost proiectată ca o alternativă eficientă din punctul de vedere al costurilor la componentele OE, fără compromisuri în ceea ce privește siguranța. Aceasta este disponibilă într-o serie de variante, concepute pentru compatibilitatea cu o gamă largă de sisteme OE.



Principalele caracteristici

- Funcție de eliberare pentru a deplasa o remorcă decuplată
- Rezistență ridicată la coroziune dovedită în testul de 96 de ore cu pulverizare de săruri
- Durabilitate pe termen lung în comparație cu alternativele de buget
- Design robust, extrem de fiabil

CARACTERISTICĂ	OE ORIGINAL	PROVIA	MEDIA PE PIAȚA DE SERVICII POST-VÂNZARE*
Rezistență la coroziune (ore)			
Scurgeri (cm ³ /min)			
Durata de viață a produsului			

* Produs alternativ mediu cu performanțe reduse

Număr ProVia	Variantă	Montare	Port alimentare	Observație
PRO 527 001 0	simplu	flanșă	M16×1,5	–
PRO 527 002 0	simplu	flanșă	M22×1,5	–
PRO 527 004 0	simplu	orificii de montare	M16×1,5	–
PRO 527 005 0	dublu	orificii de montare	M16×1,5	cu supapă de sens; cu port de acoperire
PRO 527 006 0	dublu	orificii de montare	M16×1,5	fără supapă de sens; cu port de acoperire



PRO 527 001 0
PRO 527 002 0



PRO 527 004 0



PRO 527 005 0
PRO 527 006 0

Echivalențe pentru supapa de decuplare a remorcii ProVia

Marcă OE	Număr OE	Marcă OE	Număr OE	Marcă OE	Număr OE
PRO 527 001 0					
Benalu	605252200	Goldhofer	152092	Langendorf	1133254
FAYMONVILLE	01019	Haldex	352018001	LIEBHERR	10102276
Feldbinder	006675	Hendrickson	963/006/001/0	LOHR	A05021210
Fruehauf	A-71519M70-A11	KEMPF	2102005	Meiller	39004884 796892
Goldhofer	160191	Knorr-Bremse	AE4217 I36160 I36160AT	Neoplan	7133000
Hendrickson	963/001/012/0	KRONE	500945021	Nooteboom	1319581
KÄSSBOHRER	82851740000	Langendorf	1133255	Orthaus	495060
KEMPF	2102004	LECITRAILER	4110241	Otokar	A-IF0503
Knorr-Bremse	I36134	LOHR	A05020211	Samro	4001199
KRONE	500945418	Meiller	39004882 796890	Schmitz Cargobull	052190 1060742
Langendorf	1133253	Neoplan	7128000	Schwarz Müller	36006
LOHR	A05020209	Nooteboom	308063	Tirsan	21151103260
Nooteboom	308066	Orthaus	49501101000	Zorzi	1013171
Orthaus	495058	Otokar	A-IF0772	PRO 527 006 0	
Renault	5021170423	Samro	4000227	Haldex	352044001
Samro	4000009	Schmitz Cargobull	053010	Hendrickson	963/001/052/0
Schmitz Cargobull	050304	Schwarz Müller	9141	Knorr-Bremse	AE4230 I36128
Schwarz Müller	4629	Terex-Demag	32413640	Otokar	A-IF0944
VAN HOOL	637209540	Zorzi	1013065	Samro	4001059
Zorzi	6169370	PRO 527 005 0		Schmitz Cargobull	114017
PRO 527 002 0		Doll	7069646	Zorzi	1013165
Feldbinder	011626	FAYMONVILLE	7886		
Goldhofer	163623	Feldbinder	6916		
Knorr-Bremse	AE4232 I36133I	Goldhofer	164265		
KÖGEL	185055	Haldex	352044001 352045000 352045001		
Nooteboom	0308065	KÄSSBOHRER	21151103260 8283012000		
Schmitz Cargobull	50309	KEMPF	2102006		
Schwarz Müller	23740	Knorr-Bremse	AE4247 I36131		
PRO 527 004 0		KÖGEL	336490		
Benalu	605323000	KRONE	505812423 5812423/0		
FAYMONVILLE	1020				
Feldbinder	006712				
Fruehauf	A-FA4271-008				



COMANDA ELECTRONICĂ A FRÂNĂRII

SENZOR DE VITEZĂ A ROȘILOR • SUPAPĂ DE MODULARE SOLENOID ABS



SENZORUL DE VITEZĂ A ROȚILOR

Senzorul de viteză a roților (WSS) este un dispozitiv proiectat pentru a citi viteza de rotație a roților unui vehicul. Sistemul monitorizează, de asemenea, funcționarea corespunzătoare a unei game de caracteristici, inclusiv performanțele de frânare, garantând siguranța vehiculului. Senzorii de viteză a roților ProVia sunt senzori fără contact și utilizează ieșiri de tensiune alternativă pentru a corespunde vitezei actuale de rotație a roților, transmițând informațiile către sistemul electronic al vehiculului.

Principalele caracteristici

- Un design curbat al bobinei scurte asigură un zgomot redus generat spre unitatea ECU, evitând funcționarea defectuoasă
- O conexiune prin sertizare robustă între capul sensorului și cablu
- Funcționează fiabil la temperaturi de până la 150 °C
- Montare: Dimensiuni standard ale capului
- Interfață: Conectori de capăt standard
- Interval de temperatură: zona bobinei: -40 °C ... +200 °C
capul sensorului: -40 °C ... +150 °C
cablul sensorului: -40 °C ... +180 °C
conectorul de capăt: -40 °C ... +80 °C



Senzorul de viteză a roților



Cablu de extensie ABS

CARACTERISTICĂ	OE ORIGINAL	PROVIA	MEDIA PE PIAȚA DE SERVICII POST-VÂNZARE*
Rezistență bobină (ohm)			
Tensiune indusă (mV)			
Rezistență de izolație (Ohm)			

* Produs alternativ mediu cu performanțe reduse



Senzor la 90°



Senzor în linie dreaptă

Senzorul de viteză a roților ProVia

Produs	Cod fișă	Lungime	Număr ProVia
		400 mm 1000 mm 1500 mm 2050 mm	PRO 032 000 0 PRO 032 001 0 PRO 032 002 0 PRO 032 003 0
		2050 mm	PRO 032 004 0
		1650 mm	PRO 032 005 0
		2675 mm	PRO 032 006 0
	A B	1940 mm 1400 mm	PRO 032 007 0 PRO 032 008 0
		350 mm 1700 mm 3000 mm	PRO 032 009 0 PRO 032 010 0 PRO 032 011 0
	A	1650 mm	PRO 032 012 0
	C	2675 mm	PRO 032 013 0
	A	4100 mm	PRO 032 014 0
	B	2650 mm	PRO 032 015 0
	A	1500 mm	PRO 032 016 0

Echivalențe pentru senzorul de viteză a roților ProVia

Marcă OE	Număr OE	Marcă OE	Număr OE	Marcă OE	Număr OE
PRO 032 000 0				PRO 032 008 0	
DAF	1315698 1361393 1504951 1518724 1778552 1778554	Mercedes-Benz	A0015426818 A0015427818 A0015427819 A0025422518	DAF	1862602 1869290
EvoBus	A0025423118	Paccar	1529040	PRO 032 009 0	
IVECO	500070461 5801115879 9441032808	PRO 032 003 0		FAUN	99707007090
MAN	ZG005610007	DAF	1505215 1518008	KRONE	505820819
Mercedes-Benz	A0025423118 A15-0101	EvoBus	A0015423118 A0015428718 A68054200418	MAN	N2255200060
Otokar	16N00-05728-BA	Hyundai	946007A050	Renault	5021170124
Paccar	1361393 1504951 1778554	IVECO	5006010272	Volvo	WA4410329050
Renault	5010604322 5021170121 5021170122	MAN	81271206117	PRO 032 010 0	
Scania	1934568 1934570 2090021 2149659	Mercedes-Benz	A0015423118 A0015428718	DAF	1400071 1506149
Solaris	1102905340	Neoplan	81271206117	EvoBus	A0019050400 A0065427618
PRO 032 001 0		Paccar	1505215 1518008	Ford	7C462B372AA
DAF	1504929 1506003	Renault	5010422334	Hyundai	946007A500 946007A550
Ford	98CT2B372AA	Scania	2090022	IVECO	42554824 504013848
Hyundai	946007A150	Solaris	720387939	Mercedes-Benz	A0019050400 A0065427618
IVECO	4460000009	Tata Daewoo	3879500610	Nissan	479009X600
Paccar	1504929 1506003	PRO 032 004 0		Paccar	1400071 1505052
Renault	5010422332 5021170123	DAF	1524828	Scania	2090024
Scania	1934569 2090023	IVECO	41200560 41200561	Solaris	1021400501
PRO 032 002 0		Paccar	1524828	Volvo	21760204
EvoBus	A0015426818 A0015427818 A0025422518	PRO 032 005 0		PRO 032 011 0	
		Scania	1892051	DAF	1518009 1531495
		PRO 032 006 0		EvoBus	A0015423318 A0015428818 A0015428918 A0025422618 A0025423818
		Scania	1892053	Mercedes-Benz	A0015423318 A0015428818 A0015428918 A0025422618 A0025423818
		PRO 032 007 0			
		DAF	1850203 1862600 1870628		
		Mercedes-Benz	A0075427218		

Marcă OE	Număr OE	Marcă OE	Număr OE	Marcă OE	Număr OE
Paccar	1518009	PRO 032 014 0	Renault 21361881	Volvo	20509865
Solaris	920100080				21361884
PRO 032 012 0			Volvo 20509869	PRO 032 016 0	
Scania	1892057		21361881	Renault	21296829
PRO 032 013 0		PRO 032 015 0			7421296829
Scania	1892058	Renault	21361893	Volvo	21296829

Cabluri de extensie ABS ProVia



Produs	Lungime	Număr ProVia
	1800 mm	PRO 537 018 0
	2300 mm	PRO 537 023 0
	3000 mm	PRO 537 030 0
	3800 mm	PRO 537 038 0
	4000 mm	PRO 537 040 0
	5100 mm	PRO 537 051 0
	6000 mm	PRO 537 060 0
	8000 mm	PRO 537 080 0
	10000 mm	PRO 537 100 0

Echivalențe cabluri de extensie ABS ProVia

Marcă OE	Număr OE	Marcă OE	Număr OE	Marcă OE	Număr OE
PRO 531 018 0		KÄSSBOHRER	7176020000		310020
Benalu	M058296	KEMPF	2305503	Paccar	865699
CLAAS	8351830	KENWORTH	S449-712-018-0	PETERBILT	S449-712-018-0
DAF	1506061	KÖGEL	341980	Renault	5021170141
FAYMONVILLE	13491		2341980	Scania	1912312
FREIGHTLINER	TDAS4497120180	Langendorf	1110875	Schmitz Cargobull	51213
Fruehauf	CF371494	LOHR	A05101394		7176020000
	M058296	MACK	6300-4497120180	SHOWA AIRCRAFT	A8188-003500
	MO58296		8235-S4497120180	Utility Trailer	4497120180
Goldhofer	162653	MAN	N2255200064	VDL	20279117
Great Dane	40500255	Manac	981-128969-03		41156003
Hendrickson	4497120180	MERITOR	S4497120180		
Hyundai	10033431	Nooteboom	8815		

Marcă OE	Număr OE	Marcă OE	Număr OE	Marcă OE	Număr OE
Volvo	3093242 WA4497120180 WAB4497120180	VDL	41156004	FREIGHTLINER	TDAS4497120380
PRO 531 023 0		Volvo	WA4497120230	Fruehauf	1H312779603
Benalu	M058431	Zorzi	1070056	Goldhofer	162654
DAF	1505058	PRO 531 030 0		Hendrickson	4497120380
Doll	7029687	Benalu	M058318	KÄSSBOHRER	7176022000 7788085000 1940(HENDRICKS)
FAYMONVILLE	8905	DAF	1505059	KEMPF	2305525ALTERNATIV
Feldbinder	865 8865	Doll	7028007	KENWORTH	S449-712-038-0
FREIGHTLINER	TDAS4497120230	FAYMONVILLE	1120	KRONE	5811313 58113130
Fruehauf	M058431 M05843101 M05843101	Feldbinder	63169	Langendorf	1110879
Goldhofer	162657	Fruehauf	M059318	LIEBHERR	10010262
Hendrickson	4497120230	Goldhofer	163625	LOHR	A05101304
IVECO	9449712023	KÄSSBOHRER	21150110007	MACK	6300-4497120380 8235-S4497120380
KÄSSBOHRER	21150110041	KODAIRA INDUSTRIAL	VS70000133	MAN	N2255200065
KEMPF	2305020 2305020ALTERNATIV	KÖGEL	341982	MERITOR	S4497120380
KENWORTH	S449-712-023-0	KRONE	5811094 58110940 505811094	NIPPON FRUEHAUF	7385-267
KÖGEL	341981	Langendorf	1110877	NIPPON TREX	924301-00123
KRONE	5818310 58183100 505818310	LIEBHERR	104000106 502664408 502815701	Nooteboom	310021 1529250
Langendorf	1110876	LOHR	4497120300	Paccar	1505060
LIEBHERR	10010261	MAN	N2955010109	PETERBILT	S449-712-038-0
Meiller	79684270112650	Meiller	79684339017403	Renault	5021170144
MERITOR	S4497120230	NIPPON TREX	924301-00122	Scania	1912313
Neoplan	7173023	Orthaus	508070	Schmitz Cargobull	51214 4497120380 7176022000 7788085000 SO51214
Nooteboom	310023 1552750	Otokar	AIF0840	Schwarz Müller	33684
Orthaus	508068 50809802300	Paccar	1505059	TEREX	2153412
Otokar	AIF0637	Renault	5021170143	Tirsan	21150110011
Paccar	1505058	Scania	1738452	VAN HOOL	10544069
PETERBILT	S449-712-023-0	Schmitz Cargobull	51276 SO51276 T2004493	Volvo	3095724 WAB4497120380
Renault	5021170142	SHOWA AIRCRAFT	A8188-012300	Zorzi	6106028
Scania	1788951	Tirsan	21150110007	PRO 531 040 0	
Schmitz Cargobull	51276 53996 4497120230	VAN HOOL	10522033	DAF	867636
Solaris	1102905320	Volvo	WA4497120300	FAYMONVILLE	82016
Tirsan	21150110041	PRO 531 038 0			
		DAF	1505060		

Marcă OE	Număr OE	Marcă OE	Număr OE	Marcă OE	Număr OE
Feldbinder	8864	Renault	5021170145	Scania	1784592
IVECO	5801110953	SAF	5400012800	Schwarzmüller	35268
KEMPF	2305525	Scania	1784591	PRO 531 100 0	
KÖGEL	330417	Schmitz Cargobull	51368	Alexander Dennis	65387712
Langendorf	1110880		4497120510	DAF	871383
Meiller	79684470121992		7176023000	FAYMONVILLE	8908
Paccar	867636		7788086000	Feldbinder	8836
Scania	2091317	Schwarzmüller	33869	Goldhofer	163540
Schmitz Cargobull	1BREMSE0201	Tirsan	21150110010	Hüffermann	6BA0010004
Volvo	WA4497120400	VAN HOOL	10545601	KÄSSBOHRER	21150110009
PRO 531 051 0		Volvo	8065627	KEMPF	2305520
DAF	1505061	WAB4497120510	WAB4497120510	KÖGEL	339637
Doll	7040303	Wabash National	11400191-03	KRONE	5811098
FAYMONVILLE	8917	PRO 531 060 0		58110980	505811098
Feldbinder	854	DAF	1505062	Langendorf	1110886
8854		FAYMONVILLE	8906	LOHR	A05101315
FREIGHTLINER	TDAS4497120510	Feldbinder	8860	MERITOR	S4497121000
Goldhofer	162655	Goldhofer	163541	NIPPON TREX	924301-00126
Hendrickson	4497120510	KÖGEL	328454	Nooteboom	1599220
Irizar	8015554	3284540		3311371	
KÄSSBOHRER	7176023000	Langendorf	1110882	Orthaus	508075
7788086000		LIEBHERR	502663608	50809810002	
21150110010		Meiller	79684639019947	Paccar	871383
KENWORTH	S449-712-051-0	Otokar	16N0803778AA	Scania	1738453
KÖGEL	330419	Paccar	1505062	Schmitz Cargobull	52144
KRONE	5811089	Scania	2091318	SO52144	
58110890		Volvo	WA4497120600	Schwarzmüller	33862
Langendorf	1110881	PRO 531 080 0		Tirsan	21150110009
LIEBHERR	5010086	DAF	867637	Trolley Boats LLC	4497121000
10167900		Doll	7055990	VAN HOOL	10574059
502663708		FAYMONVILLE	8907	Volvo	WA4497121000
LOHR	4497120510	Feldbinder	61392		
MACK	6300-4497120510	Goldhofer	163639		
8235-S4497120510		KEMPF	2305508		
Meiller	79696139004922	KÖGEL	332398		
MERITOR	S4497120510	Langendorf	1110884		
NIPPON FRUEHAUF	7835-389	LIEBHERR	502663508		
Nooteboom	2008950	Neoplan	7173080		
3311373		Nooteboom	15502		
Orthaus	50809805100	1077834			
Paccar	1505061	Paccar	867637		
PETERBILT	S449-712-051-0				

SUPAPĂ DE MODULARE SOLENOID ABS

Supapa de modulare solenoid ABS este concepută pentru a crește, reduce sau menține presiunea necesară la cilindrii de frână ai autovehiculului în timpul procesului de frânare. Aceasta sporește siguranța generală a vehiculului și îmbunătățește eficiența frânelor acestuia pentru a optimiza performanța.

Principalele caracteristici

- Presiune maximă 13 bari
- Protecție clasa III VDE 0580
- Funcție de limitare a presiunii remorcii
- Funcția de frânare de urgență este astfel acționată prin BBA și este controlată de ABS
- Asigură cel mai înalt standard de siguranță pentru sistemele de frânare EBS ale remorcilor



CARACTERISTICĂ	OE ORIGINAL	PROVIA	MEDIA PE PIAȚA DE SERVICII POST-VÂNZARE*
Rezistență la coroziune (ore)			
Scurgeri (cm ³ /min) după testul de rezistență			
Durată de viață			

* Produs alternativ mediu cu performanțe reduse

Număr ProVia	Presiune maximă de funcționare	Rezistență	Tensiune	Curent nominal	Port 1	Port 2
PRO 472 001 0	13 bari	IP69K DIN 40050 Bl.8	24 VCC	≤ 1,65	M22 x 1,5 JED-388	M22 x 1,5 JED-388
PRO 472 002 0	13 bari	IP69K DIN 40050 Bl.9	24 VCC	≤ 1,65	M22 x 1,5 JED-152	M22 x 1,5 JED-152

NOU

Echivalențe supapă de modulare solenoid ABS ProVia

Marcă OE	Număr OE	Marcă OE	Număr OE	Marcă OE	Număr OE
PRO 472 001 0					
Alexander Dennis	6575332	Mercedes-Benz	44296544	HYUNDAI	594207F000
Ashok Leyland	445332075		5010143058	IRISBUS	41027224
			81524526038		4460000008
			A0044296544	IRIZAR	8015515
CNHTC	AZ87355000100	MERITOR	S4721950160	IVECO	1079666
	WG90003605151				41027224
	WG90003605152	Neoplan	81524526019		41211070
	WG9000360515/1				42070065
DAF	1304635	Nissan	464139X401		42123220
	1505210	Paccar	1505210		42542734
	1524831		1524831		4460000008
ERF	4082200	PETERBILT	S472-195-016-0		5801091133
EvoBus	A0044296544				E4460000008
FAW	355031050A	Renault	44296544	KENWORTH	S472-195-018-0
Foton	1417135900001		5010143058		
	1419335676004		81524526038	KIA	OK87T43802
	1612135900002	Scania	1453761	KING LONG	235600020
	H0356D02001A0		1934974		35A0350010
	H4356D02001A0		1934978	LIEBHERR	502666708
	L0356012003A0	Shaanxi	DZ95189583020	MACK	6300-4721950180
HINO	899960117A	UD Trucks	464139X401		8235-54721950180
Irisbus	41211070			MERITOR	S4721950180
	5006034256	VDL	20252300	OTOKAR	13C0008804AA
	5006143405	Volvo	WA4721950160	PACCAR	1504901
IVECO	125726		WAB4721950160	PETERBILT	S472-195-018-0
	41027224	PRO 472 002 0		SCANIA	1376793
	41211070	ALEXANDER DENNIS	6538771		1453761
	42070065		6576932		1518589
	42123220		6579421		1934975
	42542734	ASHOK LEYLAND	445332007	SCHWARZMÜLLER	12992
	5006034256			SHAANXI	61223550112
	5006143405	CNHTC	WG9718360002		DZ9100580213
	9472195055		WG97183600021	SOLARIS	1102963200
			WG9718360002/1	TEREX	132412
KENWORTH	S472-195-016-0	DAEWOO	3453401300	VAN HOOL	10674229
Leyland DAF	1304635			VDL	28210607900
	ABRA143	DAF	1504901	VOLVO	1079666
	ABRD758	FAUN	99707006699		41027224
MACK	6300-4721950160	FAW	35503156S		41211070
			S35503156S		42070065
MAN	4082200	FELDBINDER	7292		42123220
	44296544				42542734
	4721950160	FORD	YC442C219AA		WAB4721950180
	5010143058	FOTON	1106935600030	YUTONG	355000017
	81524525019		1106936800030		
	81524526019		1417135900001		
	81524526038	FREIGHTLINER	TDAS4721950180		
	ZG110050007				



SUSPENSIA PNEUMATICĂ COMANDATĂ ELECTRONIC

SUPAPĂ ELECTROMAGNETICĂ ECAS • SENZOR DE CURSĂ ECAS



SUPAPA ELECTROMAGNETICĂ ECAS

În cazul suspensiei pneumatice comandată electronic, supapa electromagnetă reprezintă interfața dintre semnalele de ieșire electronice de la unitatea de control electronică și semnalele de acționare pneumatice pentru perna suspensiei pneumatice.



Principalele caracteristici

- Interval de temperatură: Între -40 °C și +80 °C
- Presiune de funcționare: 5 – 13 bari
- Interfață: tip conexiune electrică, tip conexiune pneumatică, poziție șuruburi de fixare
- Toate variantele (cu excepția PRO 412 004 0 și PRO 412 005 0) cu amortizor
- Filet port M22×1.5 conform standardului Voss 230
- Conectori cu pini electrici conform standardului DIN 72585

CARACTERISTICĂ	OE ORIGINAL	PROVIA	MEDIA PE PIAȚA DE SERVICII POST-VÂNZARE*
Scurgeri -40 °C (cm ³ /min)			
Scurgeri +80 °C (cm ³ /min)			
Durata de viață a produsului			

* Produs alternativ mediu cu performanțe reduse

Supapa electromagnetă ECAS ProVia

Număr ProVia	Aplicație	Conexiune electrică	Observație
PRO 412 000 0	Punte spate cu control în 2 puncte (2 senzori de cursă)	1 priză bayonet DIN 72585-A1-4.1-Sn/K2	<ul style="list-style-type: none"> • Amortizor la portul 3
PRO 412 001 0	Punte spate cu control în 2 puncte (2 senzori de cursă)	1 priză bayonet DIN 72585-A1-4.1-Sn/K2	<ul style="list-style-type: none"> • Amortizor la portul 3 • Portul 21 închis
PRO 412 002 0	Punte spate cu control în 1 punct (1 senzor de cursă)	1 priză bayonet DIN 72585-A1-4.2-Sn/K1	<ul style="list-style-type: none"> • Accelație transversală • Amortizor la portul 3 • Accelație transversală
PRO 412 003 0	Punte față cu control în 1 punct (1 senzor de cursă)	1 priză bayonet DIN 72585-A1-3.6-Sn/K2	<ul style="list-style-type: none"> • Ventilare prin supapa punții din spate • Amortizor la portul 3 • Accelație transversală
PRO 412 004 0	Punte față cu control în 1 punct (1 senzor de cursă)	1 priză bayonet DIN 72585-A1-2.1-Sn/K2	<ul style="list-style-type: none"> • Ventilare prin supapa punții din spate • Accelație transversală
PRO 412 005 0	Punte față cu control în 1 punct (1 senzor de cursă)	1 priză bayonet DIN 72585-A1-3.6-Sn/K2	<ul style="list-style-type: none"> • Accelație transversală • Ventilare prin supapa punții din spate

Număr ProVia	Aplicație	Conexiune electrică	Observație
PRO 412 006 0	Punte față la autobuze	1 priză bayonet DIN 72585-A1-3.6-Sn/K2 1 priză bayonet DIN 72585-A1-4.1-Sn/K2	<ul style="list-style-type: none"> • Funcție de înclinare • Funcție de ventilație integrată • Amortizor la portul 3
PRO 412 007 0	Punte față la autobuze	1 priză bayonet DIN 72585-A1-3.6-Sn/K2 1 priză bayonet DIN 72585-A1-4.2-Sn/K2	<ul style="list-style-type: none"> • Funcție de înclinare • Amortizor la portul 3

Echivalențe supapă electromagnetice ECAS ProVia

Marcă OE	Număr OE	Marcă OE	Număr OE	Marcă OE	Număr OE
PRO 412 000 0		Langendorf	1111648	YUTONG	350601075
EvoBus	A0003278525	Leyland DAF	1302682 1343254 ABRA180 ABRB811	PRO 412 002 0	
Hyundai	558028KZZ0	LOHR	F00257376	Alexander Dennis	AB4729000550
Kia	558028KZZ0	MAN	81259026146 81259026239 2Z0607361G N2259026006	Ashok Leyland	442562004
Mercedes-Benz	0003278525	Mercedes-Benz	A0003276725	DAF	1343255 1304587
PRO 412 001 0		NATO	4810123666446	Doll	7055976 7088657
Alexander Dennis	661657 AB4729000530 ABA0003276825	Neoplan	1101016529 81259026146 81259026239	FAW	2941605-55A
Daewoo	3425002880	Orthaus	495068	FAYMONVILLE	14177
DAF	1302682 1343254 1505294 1506180	Renault	5010143096 5010422345	Feldbinder	1042813 083184
E.R.F.	81259026146	Scania	1383956 1934983 1934990 1934994	Goldhofer	165646
EvoBus	A0003276725	Schmitz Cargobull	1023612	Irisbus	41211012
FAYMONVILLE	13769	Schwarz Müller	36833	Isuzu	1825639780
Ford	4C463038AA	Solaris	1021402002	IVECO	41211012
Foton	1618029600001	VDL Bus	41343254 759000177 28220102600	KÄSSBOHRER	21145210032 21150110028
Hyundai	559507K700	Volvo	20707211	Kinglong	29Y11-45020
Irisbus	41211013 500310195	VW	2Z0607361F	KÖGEL	339077
Irizar	8015530			KRONE	5813398 505820672/0
Isuzu	1825637130			Langendorf	1111649
IVECO	41211013 500310195			Leyland DAF	1304587 ABRA090 ABRB810
Kinglong	29Y11-45025			LOHR	F00295081
KRONE	505820513			MAN	81259026145

Marcă OE	Număr OE	Marcă OE	Număr OE	Marcă OE	Număr OE
	81259026238	PRO 412 004 0		EvoBus	A0003279725
	81259029145	Mercedes-Benz	A0003278425	Foton	1618029600001
	N2259026005	PRO 412 005 0		Irizar	8015529
Meiller	798307/70009948	Doll	7093146	MAN	2Z0601361F
	798857/70193564	E.R.F.	81259026144	Mercedes-Benz	A0003279725
Neoplan	81259026145	Goldhofer	168923	Shaanxi	6180J-3629112
Nooteboom	16062	Hyundai	558018R900	VDL Bus	41150130
	3478624	Irisbus	41211011		759000174
Renault	5010457434	IVECO	41211011	VW	2Z0601361G
Scania	1934984	Kia	558018R900	YUTONG	3506-01316
	1934991	KRONE	5813774	PRO 412 007 0	
Schmitz Cargobull	1066451		505821128	Hyundai	558018KZZ0
	052540	MAN	81259026144	KRONE	5813774
	INS033-0018		81259029144		5813774/1
Schwarzmüller	38091	Renault	4729000540	MAN	81259026144
	93651		5010143097		81259026230
Tirsan	21145210032		5010457151		81259029144
	21150110028	Volvo	20734168	Neoplan	81259026230
VDL Bus	9116823	PRO 412 006 0		Renault	5010143097
Volvo	20707214	Alexander Dennis	662174		
PRO 412 003 0		DAF	1150130		
MAN	81259026237		1525422		
	82259026237				
Neoplan	81259026237				

Înlocuirea supapelor ECAS1 cu supape ProVia ECAS3

Tranziția lină de la o supapă ECAS1 la o supapă ECAS3 necesită seturi de reparare speciale. Veți avea nevoie de până la 3 seturi de reparare pentru a asigura integrarea corespunzătoare a supapei ECAS3 în sistemul ECAS al vehiculului. Tipurile de seturi de reparare sunt indicate mai jos, fiind grupate pe funcții.

Conexiunea supapei electromagnetice

Seturile de reparare sunt utilizate pentru a permite tranziția de la un solenoid simplu de tip M27 (ECAS1) la solenoizi de tip baionetă DIN (ECAS3).

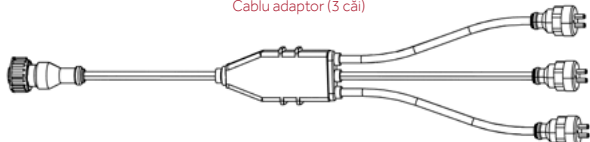
894 601 134 2
Cablu adaptor (o cale)



472 880 929 2
Cablu adaptor (2 căi)



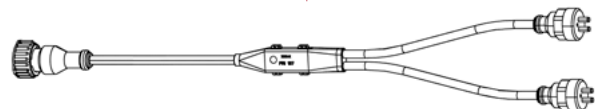
472 880 928 2
Cablu adaptor (3 căi)



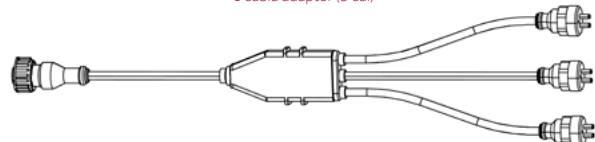
472 880 930 2
3 cabluri: 1 cablu adaptor (o cale)



1 cablu adaptor (2 căi)



1 cablu adaptor (3 căi)



Conexiune electrică

Seturile de reparare asigură conexiunea electrică corectă a portului.

Setul de reparare 894 601 161 2 funcționează ca o extensie și setează alocarea pinilor în mod corespunzător.

Setul de reparare 472 880 931 2 - fără extensie - permite și alocarea pinilor la o priză.

894 601 161 2
Adaptor (cablu de extensie)



472 880 931 2
Adaptor (cablu de extensie și cu pini alocați)



Conexiune Voss

Variantele ECAS1 specifice prezintă un port M16×1,5 de alimentare pneumatică Voss, în timp ce variantele ECAS3 sunt dotate cu un port M22×1.5 Voss. Seturile de reparare permit reducerea de la M22×1.5 la M16×1.5 și asigură etanșeitățile. Conexiunea pneumatică existentă a vehiculului poate fi utilizată.

472 880 932 2
Adaptor Voss, 2× inele O (M22×1.5 / M16×1.5), șaibă



472 880 933 2
Adaptor Voss, inel O (M22×1.5)

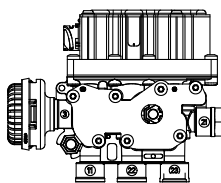


Conexiune pneumatică

Supapele ECAS1 specifice prezintă filete metrice standard la toate porturile de aer, în timp ce toate supapele ECAS3 prezintă filete metrice pentru conectori Voss. Pentru aceste supape, setul de reparare 472 900 931 2 trebuie utilizat pentru a etanșa conexiunea de aer.

472 900 931 2
4× inele O



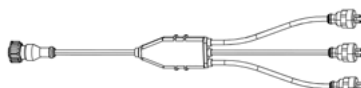


Înlocuirea supapelor ECAS1 cu supape ProVia ECAS3 PRO 412 001 0

PRO 412 001 0 împreună cu seturile de reparare de mai jos înlocuiește echivalențele OE indicate.



472 880 928 2
Cablu adaptor (3 căi)



472 880 928 2
Cablu adaptor (3 căi)

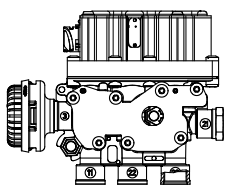


472 900 931 2
4× inele O



472 900 931 2
4× inele O

Marcă OE	Număr OE	Marcă OE	Număr OE	Marcă OE	Număr OE
Alexander Dennis	AB4729000010	DAF	1505290 1505292	DAF	1518917
DAF	1249402 1506152 1505291R 1506179 527488	EvoBus	8241562000	Irisbus	41003307
EvoBus	82416830000 A0003276225	MAN	81259026117	Iveco	41003307
Faymonville	3545	Neoplan	81259026117		
Irisbus	97106463 U401907801	Paccar	1505290 1505292		
Langendorf	1111646	SCANIA	1105670		
MAN	1169000 81259026154				
Mercedes-Benz	A0003276225				
Neoplan	11016528 102140300 81259026154				
Paccar	1505291R				
Renault	5021170199				
SCANIA	1934986 2089751				
VDL Bus	1249402 41249402				



Înlocuirea supapelor ECAS1 cu supape ProVia ECAS3 PRO 412 002 0

PRO 412 002 0 împreună cu seturile de reparare de mai jos înlocuiește echivalențele OE indicate.



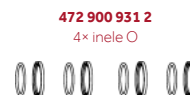
472 880 929 2
Cablu adaptor (2 căi)



472 880 929 2
Cablu adaptor (2 căi)



472 900 931 2
4× inele O



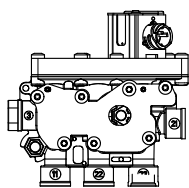
472 900 931 2
4× inele O

Marcă OE	Număr OE	Marcă OE	Număr OE	Marcă OE	Număr OE
DAF	1249319 1518916	Goldhofer	164786	Irisbus	41003310
Feldbinder	11594	MAN	81259026132	Iveco	41003310
Kögel	324471	Meiller	39004927 796967		
Krone	505810491/0	Neoplan	81259026132		
MAN	1168275 81259026155	Schmitz	050703		
Neoplan	81259026155				
Paccar	ACHE898				
Renault	5010235153				
SCANIA	1347572 1934988				
Schmitz	051347				
VDL Bus	1249319 41249319				



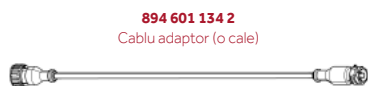
472 880 931 2
Adaptor (cablu de extensie și cu pini alocăți)

Marcă OE	Număr OE
DAF	1506181
SCANIA	1934993



Înlocuirea supapelor ECAS1 cu supape ProVia ECAS3 PRO 412 005 0

PRO 412 005 0 împreună cu seturile de reparare de mai jos înlocuiește echivalențele OE indicate.



894 601 134 2
Cablu adaptor (o cale)

472 880 933 2
Adaptor Voss, inel O (M22×1.5)



472 880 933 2
Adaptor Voss, inel O (M22×1.5)



894 601 161 2
Adaptor (cablu de extensie)

472 880 933 2
Adaptor Voss, inel O (M22×1.5)

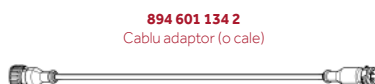


Marcă OE	Număr OE	Marcă OE	Număr OE	Marcă OE	Număr OE
EvoBus	A0003276325	Neoplan	81259026144	Renault	5010422018
Irisbus	U401907802				
Kögel	325209				
Krone	505810492 5810492				
MAN	81259026144				
Mercedes-Benz	A0003276325				
Neoplan	102140210				
SCANIA	1934989				



472 900 931 2
4× inele O

472 880 932 2
Adaptor Voss, 2× inele O (M22×1.5 / M16×1.5), șaibă



894 601 134 2
Cablu adaptor (o cale)



472 900 931 2
4× inele O

472 880 932 2
Adaptor Voss, 2× inele O (M22×1.5 / M16×1.5), șaibă



Marcă OE	Număr OE	Marcă OE	Număr OE
Irisbus	41003308	EvoBus	8241563000
Iveco	41003308	MAN	1213753 81259026113
		Neoplan	11016526 102140200 81259026113
		Renault	5810112384
		Schmitz	50704

SENZORUL DE CURSĂ ECAS

În cazul suspensiei pneumatice comandată electronic (ECAS), un senzor de cursă, conectat la puntea aferentă printr-o tijă, monitorizează distanța dintre punte și corpul vehiculului, trimițând rapoarte către ECU prin intermediul cablului senzorului. Acesta este punctul de pornire al procesului de control electronic al stabilității camionului.

Principalele caracteristici

- Mișcare de rotație precisă a rotorului
- Adaptare pentru funcționare din oricare parte a vehiculului
- Variante disponibile cu trei tije transversale și o tijă dreaptă
- Tensiune de alimentare: IMPULS 8 – 16 V CC
- Consum de curent: max. 90 mA
- Conexiune electrică: Baionetă ISO 15170
- Interval de temperatură: Între -40 °C și +80 °C
- Protecție conform standardului ISO 20653: IP 6K9K



Număr ProVia	Tip de tijă	Toleranța curbei de caracteristici
PRO 412 030 0	Tijă dreaptă	-
PRO 412 031 0	Tijă transversală	$t_{+50^{\circ}} - t_{0^{\circ}} = 150 \pm 8 \mu s$
PRO 412 032 0	Tijă transversală	$t_{+50^{\circ}} - t_{0^{\circ}} = 146 \pm 4 \mu s$
PRO 412 033 0	Tijă transversală	$t_{+50^{\circ}} - t_{0^{\circ}} = 142 \pm 8 \mu s$

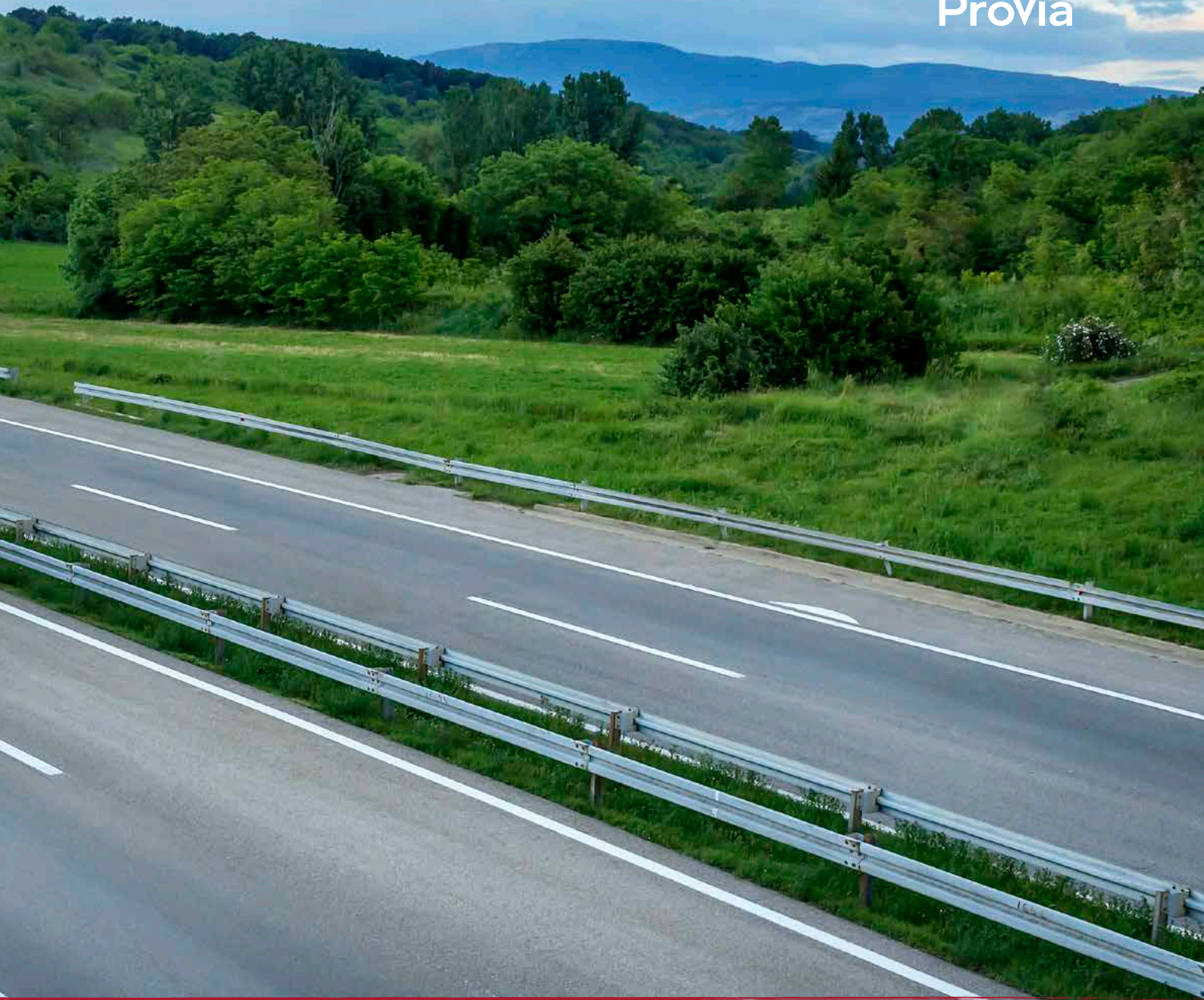
Echivalențe senzor de cursă ProVia ECAS

Marcă OE	Număr OE	Marcă OE	Număr OE	Marcă OE	Număr OE
PRO 412 030 0		Nooteboom	3478622	FAW	3614315-Y671/A
Alexander Dennis	662172	Otokar	A-IF2063	Hyundai	558508D000
DAF	1365935	Paccar	1365935	Irisbus	41200708
Doll	7119045	Renault	5010422344	IVECO	41200708
FAYMONVILLE	214004	Scania	1495828 1934584 2099046	Kia	558508D000
Irizar	8015544	Schmitz Cargobull	1055349	MAN	81259370040
IVECO	M78121482	Schwarz Müller	86461	Mercedes-Benz	A0025426718
KÄSSBOHRER	21151103152	Tirsan	21151103152	Scania	1448082 1934585
KÖGEL	6503143/0	VDL Bus	262643 2026243 759000181	PRO 412 032 0	
KRONE	515005712	Volvo	WA4410501000	EvoBus	A0035422618
Langendorf	1273177	PRO 412 031 0		Mercedes-Benz	0035422618
LECITRAILER	4501002	CNHTC	WG9925715101/1	Paccar	1528811
Leyland DAF	1365935 ABRA506	Daewoo	3425002890	Scania	1934586
LOHR	A05101487	DAF	1524843	PRO 412 033 0	
Meiller	798385/70182397	EvoBus	A0025426718	MAN	81259370040
NATO	6695123889365			Neoplan	81259370040



CUPLAJUL REMORCII

TUBURI SPIRALATE ȘI DREPTE • CAP DE CUPLARE • ACCESORII ELECTRICE



TUBURILE SPIRALATE ȘI DREPTE

Tuburile spiralate ProVia sunt montate pe sistemele de frânare pneumatice, având rol de conexiune flexibilă între vehiculul de remorcă și semiremorcă.



Principalele caracteristici

- Un tub spiralat multistrat
- Stratul exterior de PA12 asigură rezistență la anumiți factori periculoși și funcționează ca un indicator de uzură
- Complexitate redusă, deoarece variantele ProVia sunt compatibile cu o gamă largă de sisteme de primă echipare
- Porțiuni cu protecție anti-îndoire pentru a preveni deteriorarea spiralei
- Fitinguri de alamă
- Interval de temperatură: Între -40 °C și +100 °C
- Toate tuburile ProVia respectă cerințele standardului ISO7628
- În plus, tuburile spiralate sunt certificate în conformitate cu ISO7375

CARACTERISTICĂ	OE ORIGINAL	PROVIA	MEDIA PE PIAȚA DE SERVICII POST-VÂNZARE*
Structura materialului			
Rezistență chimică			
Interval de temperatură (°C)			
Protecția suprafețelor fittingurilor			
Flexibilitate			

* Produs alternativ mediu cu performanțe reduse

Tuburi spiralate

Standard: ISO 7375 / ISO 7628
Lungime de lucru: 4 m

Culoare: **Negru**, dimensiune: **12×1,5 mm**
Presiune maximă de funcționare: **10 bari**

Număr ProVia	Fitinguri	Culoare protecție anti-îndoire
PRO 711 056 0	M16×1,5 tată / M16×1,5 tată	Roșu
PRO 711 057 0	M16×1,5 tată / M16×1,5 tată	Galben
PRO 711 058 0	M22×1,5 tată / M22×1,5 tată	Roșu
PRO 711 059 0	M22×1,5 tată / M22×1,5 tată	Galben
PRO 711 060 0	M16×1,5 tată / M18×1,5 mamă	Roșu
PRO 711 061 0	M16×1,5 tată / M18×1,5 mamă	Galben
PRO 711 062 0	M18×1,5 mamă / M18×1,5 mamă	Roșu
PRO 711 063 0	M18×1,5 mamă / M18×1,5 mamă	Galben

Tuburi drepte

Standard: ISO 7628

Culoare: **Negru**

Lungime de lucru: 25 m

Presiune maximă de funcționare: **12,5 bari**

Număr ProVia	Dimensiune
PRO 251 106 6	6×1,0 mm
PRO 251 108 6	8×1,0 mm
PRO 251 110 6	10×1,0 mm
PRO 251 112 6	12×1,5 mm
PRO 251 115 6	15×1,5 mm

CAPUL DE CUPLARE

Permite conexiunea pneumatică dintre un camion și o remorcă.
Oferă capacitatea de conectare a două conducte separate de alimentare și de control, prevenind cuplarea incorectă.

Descrierea produsului

- Standard de performanță ISO 1728
- Design simplificat al corpului, rezistent la condiții climatice severe
- Capac robust de protecție împotriva prafului



Camion

- Automat
- M16×1,5
- Conductă de alimentare + serviciu
- Galben + roșu
- Cu supapă

Remorcă

- Standard
- M16×1,5
- Conductă de alimentare + serviciu
- Galben + roșu

CARACTERISTICĂ	OE ORIGINAL	PROVIA	MEDIA PE PIAȚA DE SERVICII POST-VÂNZARE*
Călire			
Durata de viață a produsului (cicluri de cuplare/decuplare)			
Durată de viață (presurizare și depresurizare)			
Rezistență la coroziune (ore)			
Scurgeri +80 °C (cm ³ / min)			

* Produs alternativ mediu cu performanțe reduse

Număr ProVia	Tip vehicul	Standard	Capac	Port	Observație
PRO 200 221 0	Tractor	ISO 1728	Roșu	M16×1,5	cu supapă
PRO 200 222 0	Tractor	ISO 1728	Galben	M16×1,5	cu supapă
PRO 200 021 0	Remorcă	ISO 1728	Roșu	M16×1,5	curgere liberă
PRO 200 022 0	Remorcă	ISO 1728	Galben	M16×1,5	curgere liberă

Fiabil. Economic. ProVia

Pentru informații suplimentare, accesați site-ul web www.provia-auto.com

ACCESORIILE ELECTRICE

Gama de accesorii electrice ProVia oferă o selecție completă de soluții pentru cuplarea camioanelor și remorcilor. Gama ProVia include prize, fișe, cabluri adaptoare și cabluri cu 7 poli și 15 poli.

Principalele caracteristici

- Compatibile cu sistemele ABS (5 poli) și EBS (7 poli)
- Cablul adaptor permite conectarea de la 15 poli la 2 x 7 poli
- Prize cu șuruburi cu identificare clară a pinilor, ce nu necesită unelte speciale pentru montare
- **Cabluri:** lungime de lucru de 3,5 m; protecție anti-îndoire; fabricate din poliuretan rezistent
- **Prize:** terminale cu șurub și coduri de culoare pentru o cablare mai ușoară
- **Fișe:** etanșate
- Gama completă de accesorii electrice ProVia este certificată ADR/GGVS
- Interval de funcționare cuprins între -40 °C și +80 °C
- Cablul spiralat ABS/EBS cu 7 poli, priza cu 7 pini și fișa cu 7 poli îndeplinesc cerințele standardului ISO 7638
- Cablul spiralat cu 15 poli, cablul adaptor, priza cu 15 pini și fișa cu 15 poli îndeplinesc cerințele standardului ISO 12098



CARACTERISTICĂ	OE ORIGINAL	PROVIA	MEDIA PE PIAȚA DE SERVICII POST-VÂNZARE*
Interval de temperatură (°C)			
Lungimea maximă de extensie			
Diametrul spiralei			
Numărul de spirale			

* Produs alternativ mediu cu performanțe reduse

Cabluri spiralate

Număr ProVia	PRO 531 000 0	PRO 531 001 0	PRO 531 002 0
Produs			
Descriere	Cablu spiralat ABS/EBS cu 7 poli	Cablu spiralat cu 15 poli	Cablu spiralat adaptor de la 15 poli la 2 x 7 poli
Tensiune (V)	24 V	24 V	24 V
Numărul de spirale	29 ±2	26 ±2	36 ±2
Material încapsulare spirale	PU	PU	PU
Culoare spirală	negru	negru	negru
Diametrul spiralei	50 ±5	60 ±5	40 ±5
Lungime de lucru	3,5 m	3,5 m	3,5 m
Extensie permisă a cablului	4,0 m	4,0 m	4,0 m
Secțiuni transversale conductori	3 × 1,5 mm ² + 2 × 4 mm ² + 2 × 1,5 mm ²	3 × 2,5 mm ² + 10 × 1,5 mm ² + 2 × 1,5 mm ²	6 × 1,0 mm ² + 1 × 1,5 mm ²
Interval de temperatură	Între -40 °C și +80 °C	Între -40 °C și +80 °C	Între -40 °C și +80 °C
Culoare protecție anti-îndoire	roșu	albastru	negru
Certificări	ISO 7638, ISO 4091, GGVS/ADR	ISO 12098, ISO 4091, GGVS/ADR	ISO 12098, ISO 4091, GGVS/ADR

Fișe și prize

Număr ProVia	PRO 531 000 2	PRO 531 001 2	PRO 531 010 2	PRO 531 011 2
Produs				
Descriere	Priză ABS/EBS cu 7 pini	Priză cu 15 pini	Fișă ABS/EBS cu 7 poli	Fișă cu 15 poli
Tensiune (V)	24 V	24 V	24 V	24 V
Interval de temperatură	Între -40 °C și +80 °C	Între -40 °C și +80 °C	Între -40 °C și +80 °C	Între -40 °C și +80 °C
Tip montare pini	înfiletat	înfiletat	înfiletat	înfiletat
Cod culoare	✓	✓	✓	✓
Certificări	ISO 7638, ISO 4091, GGVS/ADR	ISO 12098, ISO 4091, GGVS/ADR	ISO 7638, ISO 4091, GGVS/ADR	ISO 12098, ISO 4091, ADR/GGVS



LISTĂ INDEX, LISTĂ DE ECHIVALENȚE

INDEX DUPĂ DENUMIREA PIESEI PROVIA • INDEX DUPĂ NUMĂR PROVIA • NUMĂR OE NUMĂR PROVIA



Liste index, listă de echivalențe

Index după denumirea piesei ProVia

Denumirea piesei ProVia	Pagina	Denumirea piesei ProVia	Pagina	Denumirea piesei ProVia	Pagina
Supapă de modulare solenoid ABS.....	86	Capul de cuplare.....	101	Actuatorul ambreiajului pneumatic.....	62
Uscătorul de aer.....	36	Actuatorul dublu cu diafragmă și resort pentru frânare.....	24	Supapa de limitare a presiunii.....	44
Unitatea de procesare a aerului.....	38	Senzorul de cursă ECAS.....	97	Supapa de protecție a circuitului cvadruplu.....	43
Camera de frânare.....	10	Supapa electromagnetă ECAS.....	90	Supapa de frânare a remorcii.....	74
Plăcuțe de frână.....	29	Accesorii electrice.....	102	Supapa releu.....	71
Supapa de nivel a cabinei.....	54	Supapa frânei de picior.....	66	Supapa cu sertar rotitor.....	56
Cartușul.....	41	Supapa frânei de mână.....	67	Actuatorul cu resort pentru frânare.....	18
Supapa de nivel a șasiului.....	52	Încălzitorul.....	40	Supapa de decuplare a remorcii.....	76
Servoambreiajul.....	60	Supapa de protecție a circuitelor multiple.....	42	Senzorul de viteză a roților.....	80
Tuburile spiralate și drepte.....	100	Supapă de siguranță-eliberare frână de parcare.....	69		
Chiulasa compresorului.....	48				

Index după număr ProVia

Număr ProVia	Pagina	Număr ProVia	Pagina	Număr ProVia	Pagina
340 175 000 2.....	30	PRO 000 008 0.....	25	PRO 011 007 0.....	72
340 195 000 2.....	30	PRO 000 009 0.....	25	PRO 011 008 0.....	72
340 225 000 2.....	30	PRO 000 010 0.....	25	PRO 011 009 0.....	72
340 319 001 2.....	30	PRO 000 011 0.....	25	PRO 015 004 0.....	45
340 319 003 2.....	30	PRO 000 012 0.....	25	PRO 015 005 0.....	45
340 319 004 2.....	30	PRO 000 013 0.....	25	PRO 015 026 0.....	45
340 319 005 2*.....	30	PRO 000 017 0.....	25	PRO 015 068 0.....	45
340 319 006 2*.....	30	PRO 000 018 0.....	25	PRO 015 072 0.....	45
340 322 000 2.....	30	PRO 006 001 0.....	52	PRO 015 073 0.....	45
340 901 050 2.....	30	PRO 006 002 0.....	52	PRO 015 512 0.....	45
340 901 060 2.....	30	PRO 006 003 0.....	52	PRO 032 000 0.....	81
340 901 061 2.....	30	PRO 006 004 0.....	52	PRO 032 001 0.....	81
340 901 070 2.....	30	PRO 007 001 0.....	54	PRO 032 002 0.....	81
340 901 071 2.....	30	PRO 007 003 0.....	54	PRO 032 003 0.....	81
340 901 072 2.....	30	PRO 007 007 0.....	54	PRO 032 004 0.....	81
340 901 073 2.....	30	PRO 007 010 0.....	54	PRO 032 005 0.....	81
340 902 000 2.....	30	PRO 007 011 0.....	54	PRO 032 006 0.....	81
340 902 001 2.....	30	PRO 007 023 0.....	54	PRO 032 007 0.....	81
340 902 002 2.....	30	PRO 007 028 0.....	54	PRO 032 008 0.....	81
340 902 003 2.....	30	PRO 007 030 0.....	54	PRO 032 009 0.....	81
340 902 004 2.....	30	PRO 007 036 0.....	55	PRO 032 010 0.....	81
340 902 005 2.....	30	PRO 010 200 2.....	41	PRO 032 011 0.....	81
340 902 191 2.....	30	PRO 010 300 0.....	45	PRO 032 012 0.....	81
340 902 192 2.....	30	PRO 010 301 0.....	45	PRO 032 013 0.....	81
340 902 220 2.....	30	PRO 010 302 0.....	45	PRO 032 014 0.....	81
340 902 221 2.....	30	PRO 010 314 0.....	45	PRO 032 015 0.....	81
340 902 222 2.....	30	PRO 010 317 0.....	45	PRO 032 016 0.....	81
340 902 223 2.....	30	PRO 010 318 0.....	45	PRO 032 020 0.....	56
340 903 220 2.....	30	PRO 010 332 0.....	45	PRO 032 120 0.....	56
340 904 000 2.....	30	PRO 010 333 0.....	45	PRO 032 220 0.....	56
340 904 001 2.....	31	PRO 011 000 0.....	72	PRO 051 001 0.....	60
340 904 002 2.....	31	PRO 011 001 0.....	72	PRO 051 002 0.....	60
340 904 003 2.....	31	PRO 011 002 0.....	72	PRO 051 003 0.....	60
340 904 004 2.....	31	PRO 011 003 0.....	72	PRO 051 004 0.....	60
340 904 005 2.....	31	PRO 011 004 0.....	72	PRO 051 005 0.....	60
PRO 000 006 0.....	25	PRO 011 005 0.....	72	PRO 051 006 0.....	60
PRO 000 007 0.....	25	PRO 011 006 0.....	72	PRO 051 007 0.....	60

Număr ProVia	Pagina	Număr ProVia	Pagina	Număr ProVia	Pagina
PRO 051 008 0	60	PRO 412 005 0	90	PRO 643 307 0	46
PRO 051 009 0	60	PRO 412 006 0	91	PRO 643 308 0	46
PRO 051 010 0	60	PRO 412 007 0	91	PRO 643 325 0	46
PRO 100 100 0	39	PRO 412 030 0	97	PRO 643 328 0	46
PRO 122 001 0	43	PRO 412 031 0	97	PRO 643 330 0	46
PRO 122 002 0	43	PRO 412 032 0	97	PRO 643 331 0	46
PRO 122 003 0	43	PRO 412 033 0	97	PRO 643 335 0	46
PRO 122 004 0	43	PRO 417 004 0	55	PRO 643 339 0	46
PRO 122 005 0	36	PRO 417 025 0	55	PRO 643 500 0	46
PRO 122 005 0	40	PRO 417 034 0	55	PRO 645 000 0	68
PRO 122 007 0	36	PRO 420 001 0	19	PRO 645 001 0	68
PRO 122 008 0	36	PRO 421 002 0	20	PRO 645 002 0	68
PRO 122 019 0	36	PRO 421 004 0	20	PRO 645 003 0	68
PRO 124 000 2	41	PRO 430 001 0	20	PRO 645 004 0	68
PRO 124 002 2	41	PRO 431 001 0	20	PRO 645 005 0	68
PRO 124 701 2	41	PRO 432 001 0	20	PRO 645 006 0	68
PRO 154 002 2	49	PRO 461 101 0	19	PRO 645 007 0	68
PRO 200 021 0	101	PRO 472 001 0	86	PRO 645 008 0	68
PRO 200 022 0	101	PRO 472 002 0	86	PRO 645 009 0	68
PRO 200 221 0	101	PRO 480 010 0	19	PRO 645 010 0	68
PRO 200 222 0	101	PRO 481 012 0	19	PRO 648 000 0	69
PRO 251 106 6	100	PRO 481 050 0	19	PRO 648 001 0	74
PRO 251 108 6	100	PRO 491 001 0	20	PRO 648 002 0	74
PRO 251 110 6	100	PRO 491 002 0	20	PRO 648 003 0	74
PRO 251 112 6	100	PRO 491 003 0	20	PRO 648 004 0	74
PRO 251 115 6	100	PRO 491 004 0	20	PRO 704 932 2	49
PRO 315 008 0	66	PRO 492 001 0	20	PRO 711 056 0	100
PRO 315 077 0	66	PRO 492 002 0	20	PRO 711 057 0	100
PRO 315 180 0	66	PRO 492 003 0	20	PRO 711 058 0	100
PRO 315 263 0	66	PRO 492 005 0	20	PRO 711 059 0	100
PRO 315 264 0	66	PRO 492 006 0	20	PRO 711 060 0	100
PRO 352 922 2	49	PRO 499 001 0	20	PRO 711 061 0	100
PRO 392 200 0	25	PRO 510 920 2	49	PRO 711 062 0	100
PRO 392 201 0	25	PRO 510 930 2	49	PRO 711 063 0	100
PRO 392 202 0	25	PRO 527 001 0	76	PRO 712 002 2	27
PRO 392 203 0	25	PRO 527 002 0	76	PRO 712 019 0	27
PRO 392 204 0	25	PRO 527 004 0	76	PRO 712 712 0	27
PRO 393 100 0	25	PRO 527 005 0	76	PRO 712 713 0	27
PRO 393 101 0	25	PRO 527 006 0	76	PRO 712 715 0	27
PRO 393 102 0	25	PRO 531 000 0	103	PRO 712 716 0	27
PRO 393 103 0	25	PRO 531 000 2	103	PRO 714 000 0	12
PRO 393 200 0	25	PRO 531 001 0	103	PRO 714 007 0	12
PRO 393 201 0	25	PRO 531 001 2	103	PRO 714 015 0	12
PRO 393 202 0	25	PRO 531 002 0	103	PRO 714 015 0	13
PRO 393 203 0	25	PRO 531 010 2	103	PRO 714 019 0	10
PRO 393 204 0	25	PRO 531 011 2	103	PRO 714 020 0	11
PRO 400 001 0	37	PRO 537 018 0	83	PRO 714 030 0	11
PRO 400 002 0	37	PRO 537 023 0	83	PRO 714 241 0	11
PRO 400 920 2	37	PRO 537 030 0	83	PRO 714 242 0	11
PRO 410 001 0	37	PRO 537 038 0	83	PRO 714 244 0	11
PRO 410 002 0	37	PRO 537 040 0	83	PRO 714 245 0	11
PRO 410 003 0	37	PRO 537 051 0	83	PRO 714 330 0	11
PRO 410 004 0	37	PRO 537 060 0	83	PRO 714 710 0	11
PRO 410 920 2	36	PRO 537 080 0	83	PRO 934 005 0	42
PRO 411 006 0	62	PRO 537 100 0	83		
PRO 411 011 0	60	PRO 643 000 0	72		
PRO 411 031 0	60	PRO 643 001 0	45		
PRO 411 300 0	60	PRO 643 002 0	72		
PRO 412 000 0	90	PRO 643 003 0	72		
PRO 412 001 0	90	PRO 643 004 0	72		
PRO 412 002 0	90	PRO 643 031 0	46		
PRO 412 003 0	90	PRO 643 037 0	46		
PRO 412 004 0	90	PRO 643 083 0	46		

Număr OE » Număr ProVia

Număr OE	Număr ProVia / produs	Pagina	Număr OE	Număr ProVia / produs	Pagina
Alexander Dennis			F001882	PRO 032 020 0	Supapa cu sertar rotitor56
659826	PRO 051 006 0	Servoambreiajul61	F005268	PRO 006 001 0	Supapa de nivel a șasiului.....53
661657	PRO 412 001 0	Supapa electromagnetică ECAS.....91	M058296	PRO 531 018 0	Cablu de extensie ABS83
662172	PRO 412 030 0	Senzorul de cursă ECAS.....97	M058318	PRO 531 030 0	Cablu de extensie ABS84
662174	PRO 412 006 0	Supapa electromagnetică ECAS.....92	M058431	PRO 531 023 0	Cablu de extensie ABS84
6538771	PRO 472 002 0	Supapă de modulare solenoid ABS.....85	Bendix		
6573091	PRO 051 006 0	Servoambreiajul61	295531	PRO 714 016 0	Cameră de frânare cu came16
6575332	PRO 472 001 0	Supapă de modulare solenoid ABS.....87	295532	PRO 714 015 0	Cameră de frânare cu came15
6576932	PRO 472 002 0	Supapă de modulare solenoid ABS.....87	295533	PRO 714 000 0	Cameră de frânare cu came13
6579421	PRO 472 002 0	Supapă de modulare solenoid ABS.....87	295534	PRO 714 007 0	Cameră de frânare cu came15
6579422	PRO 472 002 0	Supapă de modulare solenoid ABS.....87	295553	PRO 714 016 0	Cameră de frânare cu came16
65387712	PRO 531 100 0	Cablu de extensie ABS85	295554	PRO 714 015 0	Cameră de frânare cu came15
4321059000	PRO 714 015 0	Cameră de frânare cu came15	295555	PRO 714 000 0	Cameră de frânare cu came13
AB4231069000	PRO 714 000 0	Cameră de frânare cu came13	295556	PRO 714 007 0	Cameră de frânare cu came15
AB4729000530	PRO 412 001 0	Supapa electromagnetică ECAS.....91	BERG		
AB4729000550	PRO 412 002 0	Supapa electromagnetică ECAS.....91	120360101	PRO 714 007 0	Cameră de frânare cu came15
AB9347142110	PRO 122 003 0	Supapa de protecție a circuitului cvadruplu.. 44	BOSCH		
ABA0003276825	PRO 412 001 0	Supapa electromagnetică ECAS.....91	482022001	PRO 714 016 0	Cameră de frânare cu came16
DP002103	PRO 643 002 0	Supapa releu73	482022003	PRO 714 016 0	Cameră de frânare cu came16
DP002130	PRO 643 000 0	Supapa releu73	482022407	PRO 714 000 0	Cameră de frânare cu came13
Arfesan			482022408	PRO 714 000 0	Cameră de frânare cu came13
1600000	PRO 714 016 0	Cameră de frânare cu came16	Bosch Rexroth		
1600004	PRO 714 016 0	Cameră de frânare cu came16	4231049000	PRO 714 016 0	Cameră de frânare cu came16
1610000	PRO 714 015 0	Cameră de frânare cu came15	4231059000	PRO 714 015 0	Cameră de frânare cu came15
1610014	PRO 714 015 0	Cameră de frânare cu came15	4231069000	PRO 714 000 0	Cameră de frânare cu came13
1610016	PRO 714 015 0	Cameră de frânare cu came15	4231079000	PRO 714 007 0	Cameră de frânare cu came15
1610021	PRO 714 015 0	Cameră de frânare cu came15	Bova		
1620021	PRO 714 000 0	Cameră de frânare cu came13	204552	340 901 070 2	Plăcuțe de frână32
1620037	PRO 714 000 0	Cameră de frânare cu came13	BPW		
1620049	PRO 714 000 0	Cameră de frânare cu came13	203272700	PRO 714 016 0	Cameră de frânare cu came16
1630000	PRO 714 007 0	Cameră de frânare cu came14	203272900	PRO 714 007 0	Cameră de frânare cu came15
1630007	PRO 714 007 0	Cameră de frânare cu came14	203273100	PRO 714 000 0	Cameră de frânare cu came13
Ashok Leyland			203273200	PRO 714 015 0	Cameră de frânare cu came15
442562004	PRO 412 002 0	Supapa electromagnetică ECAS.....91	203362000	PRO 714 015 0	Cameră de frânare cu came15
445332007	PRO 472 002 0	Supapă de modulare solenoid ABS.....87	243109200	PRO 006 003 0	Supapa de nivel a șasiului.....53
445332075	PRO 472 001 0	Supapă de modulare solenoid ABS.....87	243113500	PRO 006 001 0	Supapa de nivel a șasiului.....53
445332068	PRO 714 710 0	Camera de frânare cu disc.....12	544414010	PRO 714 015 0	Cameră de frânare cu came15
Automann			544415010	PRO 714 000 0	Cameră de frânare cu came13
170.955.205	PRO 122 019 0	Uscătorul de aer37	544415100	PRO 714 000 0	Cameră de frânare cu came13
BEDFORD			544415110	PRO 714 000 0	Cameră de frânare cu came13
A4028470	PRO 714 000 0	Cameră de frânare cu came13	544416010	PRO 714 007 0	Cameră de frânare cu came15
Beiben			544416100	PRO 714 007 0	Cameră de frânare cu came15
1288910046	PRO 007 030 0	Supapa de nivel a cabinei.....55	544416110	PRO 714 007 0	Cameră de frânare cu came15
509-431-00-15	PRO 122 021 0	Uscătorul de aer37	0203277000	PRO 714 710 0	Camera de frânare cu disc.....12
Benalu			0203277100	PRO 714 710 0	Camera de frânare cu disc.....12
605107100	PRO 714 007 0	Cameră de frânare cu came14	0243109600	PRO 643 307 0	Supapa de limitare a presiunii47
605109100	PRO 714 015 0	Cameră de frânare cu came15	05.444.40.01.0	PRO 712 712 0	Disc DDSB28
605110100	PRO 714 016 0	Cameră de frânare cu came16	05.444.40.01.3	PRO 712 715 0	Disc DDSB28
605252200	PRO 527 001 0	Supapa de decuplare a remorcii77	05.444.40.02.0	PRO 712 712 0	Disc DDSB28
605323000	PRO 527 004 0	Supapa de decuplare a remorcii77	05.444.40.02.3	PRO 712 715 0	Disc DDSB28
F001572	PRO 006 003 0	Supapa de nivel a șasiului.....53	05.444.44.01.0	PRO 712 713 0	Disc DDSB28

Număr OE	Număr ProVia / produs	Pagina	Număr OE	Număr ProVia / produs	Pagina
05.444.44.01.3	PRO 712 716 0	Disc DDSB.....28	WG97183600021	PRO 472 002 0	Supapă de modulare solenoid ABS.....87
05.444.44.02.0	PRO 712 713 0	Disc DDSB.....28	WG9719360005/1	PRO 315 077 0	Supapa frânei de picior.....67
05.444.44.02.3	PRO 712 716 0	Disc DDSB.....28	WG9719360005/6	PRO 31 500 5	Supapa frânei de picior.....67
0544432010	PRO 714 710 0	Camera de frânare cu disc.....12	WG9725230041/1	PRO 411 021 0	Servoambreiul.....61
0544432020	PRO 714 710 0	Camera de frânare cu disc.....12	WG9725230041/2	PRO 051 007 0	Servoambreiul.....61
0980107550	340 319 003 2	Plăcuțe de frână.....31	WG9725230041/4	PRO 051 007 0	Servoambreiul.....61
0980107570	340 319 004 2	Plăcuțe de frână.....31	WG9725230051	PRO 411 025 0	Servoambreiul.....61
243112800	PRO 032 020 0	Supapa cu sertar rotitor.....56	WG9725230051/2	PRO 051 007 0	Servoambreiul.....61
509290040	340 901 061 2	Plăcuțe de frână.....31	WG9925715101/1	PRO 412 031 0	Senzorul de cursă ECAS.....97
509290050	340 901 061 2	Plăcuțe de frână.....31			
509290060	340 901 071 2	Plăcuțe de frână.....32	Daewoo		
509290070	340 901 072 2	Plăcuțe de frână.....32	3329101150	PRO 051 004 0	Servoambreiul.....61
509290080	340 901 071 2	Plăcuțe de frână.....32	3329101151	PRO 051 004 0	Servoambreiul.....61
509290090	340 901 072 2	Plăcuțe de frână.....32	3425002880	PRO 412 001 0	Supapa electromagnetică ECAS.....91
509290100	340 901 061 2	Plăcuțe de frână.....31	3425002890	PRO 412 031 0	Senzorul de cursă ECAS.....97
509290220	340 901 061 2	Plăcuțe de frână.....31	3453401300	PRO 472 002 0	Supapă de modulare solenoid ABS.....87
509290230	340 901 071 2	Plăcuțe de frână.....32	3454402440	PRO 010 300 0	Supapa de limitare a presiunii.....46
536270020	340 901 070 2	Plăcuțe de frână.....32	4750103010	PRO 010 301 0	Supapa de limitare a presiunii.....46
980102570	340 901 070 2	Plăcuțe de frână.....32			
980102750	340 901 061 2	Plăcuțe de frână.....31	DAF		
980102920	340 901 070 2	Plăcuțe de frână.....32	371274	PRO 645 007 0	Supapa frânei de mână.....68
980102930	340 901 061 2	Plăcuțe de frână.....31	705707	PRO 714 007 0	Cameră de frânare cu came.....15
980106200	340 901 072 2	Plăcuțe de frână.....32	721180	PRO 714 016 0	Cameră de frânare cu came.....16
980106210	340 901 061 2	Plăcuțe de frână.....32	735929	PRO 714 016 0	Cameră de frânare cu came.....16
980106350	340 901 061 2	Plăcuțe de frână.....32	745398	PRO 714 016 0	Cameră de frânare cu came.....16
980106360	340 901 070 2	Plăcuțe de frână.....32	834481	PRO 714 016 0	Cameră de frânare cu came.....16
980106430	340 901 061 2	Plăcuțe de frână.....32	834482	PRO 714 015 0	Cameră de frânare cu came.....15
980106440	340 901 071 2	Plăcuțe de frână.....32	834483	PRO 714 000 0	Cameră de frânare cu came.....13
980106450	340 901 072 2	Plăcuțe de frână.....32	834484	PRO 714 007 0	Cameră de frânare cu came.....15
980106950	340 901 071 2	Plăcuțe de frână.....32	867636	PRO 531 040 0	Cablu de extensie ABS.....85
980106960	340 901 072 2	Plăcuțe de frână.....32	867637	PRO 531 080 0	Cablu de extensie ABS.....85
980107090	340 901 061 2	Plăcuțe de frână.....32	871383	PRO 531 100 0	Cablu de extensie ABS.....85
980107240	340 901 061 2	Plăcuțe de frână.....32	908049	PRO 648 000 0	Supapă de siguranță-eliberare frână de parcare.....70
980107250	340 901 072 2	Plăcuțe de frână.....32	1150130	PRO 412 006 0	Supapa electromagnetică ECAS.....92
980107260	340 901 071 2	Plăcuțe de frână.....32	1302103	PRO 643 004 0	Supapa releu.....73
980108150	340 901 061 2	Plăcuțe de frână.....32	1302682	PRO 412 001 0	Supapa electromagnetică ECAS.....91
980108160	340 901 071 2	Plăcuțe de frână.....32	1304635	PRO 472 001 0	Supapă de modulare solenoid ABS.....87
980108170	340 901 072 2	Plăcuțe de frână.....32	1309813	PRO 645 005 0	Supapa frânei de mână.....68
			1343254	PRO 412 001 0	Supapa electromagnetică ECAS.....91
			1343255	PRO 412 002 0	Supapa electromagnetică ECAS.....91
			1365935	PRO 412 030 0	Senzorul de cursă ECAS.....97
			1503133	PRO 643 307 0	Supapa de limitare a presiunii.....47
			1504901	PRO 472 002 0	Supapă de modulare solenoid ABS.....87
			1505034	PRO 122 005 0	Uscătorul de aer.....37
			1505058	PRO 531 023 0	Cablu de extensie ABS.....84
			1505059	PRO 531 030 0	Cablu de extensie ABS.....84
			1505060	PRO 531 038 0	Cablu de extensie ABS.....84
			1505061	PRO 531 051 0	Cablu de extensie ABS.....85
			1505062	PRO 531 060 0	Cablu de extensie ABS.....85
			1505096	PRO 643 031 0	Supapa de limitare a presiunii.....47
			1505143	PRO 051 008 0	Servoambreiul.....61
			1505150	PRO 643 000 0	Supapa releu.....73
			1505210	PRO 472 001 0	Supapă de modulare solenoid ABS.....87
			1505294	PRO 412 001 0	Supapa electromagnetică ECAS.....91
			1505331	PRO 645 008 0	Supapa frânei de mână.....68
			1505340	PRO 645 002 0	Supapa frânei de mână.....68
			1506061	PRO 531 018 0	Cablu de extensie ABS.....83
			1506180	PRO 412 001 0	Supapa electromagnetică ECAS.....91
			1506390	PRO 421 004 0	Actuatorul cu resort pentru frânare.....21
			1506464	PRO 051 008 0	Servoambreiul.....61
			1506465	PRO 051 002 0	Servoambreiul.....61
			1506466	PRO 051 004 0	Servoambreiul.....61
			1506467	PRO 051 006 0	Servoambreiul.....61
CAMC					
50H08-01060	PRO 007 030 0	Supapa de nivel a cabinei.....55			
CASE IH					
84012958	PRO 714 007 0	Cameră de frânare cu came.....15			
84014961	PRO 714 000 0	Cameră de frânare cu came.....13			
84320807	PRO 714 016 0	Cameră de frânare cu came.....16			
CLAAS					
8351830	PRO 531 018 0	Cablu de extensie ABS.....83			
CNHCT					
AZ87355000100	PRO 472 001 0	Supapă de modulare solenoid ABS.....87			
AZ87355500100	PRO 122 021 0	Uscătorul de aer.....37			
WG1642440051/1	PRO 007 001 0	Supapa de nivel a cabinei.....55			
WG8701230003	PRO 051 007 0	Servoambreiul.....61			
WG9000360515/1	PRO 472 001 0	Supapă de modulare solenoid ABS.....55			
WG90003605151	PRO 472 001 0	Supapă de modulare solenoid ABS.....87			
WG90003605152	PRO 472 001 0	Supapă de modulare solenoid ABS.....87			
WG9000360520/2	PRO 31 500 4	Supapa frânei de picior.....67			
WG9000360521/1	PRO 122 021 0	Uscătorul de aer.....37			
WG9000360521/2	PRO 122 021 0	Uscătorul de aer.....37			
WG9718360002	PRO 472 002 0	Supapă de modulare solenoid ABS.....87			
WG9718360002/1	PRO 472 002 0	Supapă de modulare solenoid ABS.....55			

Număr OE	Număr ProVia / produs	Pagina	Număr OE	Număr ProVia / produs	Pagina
1506468	PRO 051 008 0	Servoambreiajul.....61	1518008	PRO 032 003 0	Senzorul de viteză a roților82
1517965	PRO 122 005 0	Uscătorul de aer.....37	1518009	PRO 032 011 0	Senzorul de viteză a roților82
1517978	PRO 122 008 0	Uscătorul de aer.....37	1518065	PRO 315 264 0	Supapa frânei de picior.....67
1518117	PRO 643 325 0	Supapa de limitare a presiunii.....47	1518113	PRO 010 301 0	Supapa de limitare a presiunii.....46
1518261	PRO 648 000 0	Supapă de siguranță-eliberare frână de parcare....70	1518115	PRO 010 314 0	Supapa de limitare a presiunii.....46
1518674	PRO 122 005 0	Uscătorul de aer.....37	1518116	PRO 010 317 0	Supapa de limitare a presiunii.....46
1524294	PRO 645 006 0	Supapa frânei de mână.....68	1518168	PRO 400 001 0	Uscătorul de aer.....37
1524321	PRO 645 000 0	Supapa frânei de mână.....68	1518267	PRO 011 003 0	Supapa releu.....73
1524322	PRO 645 001 0	Supapa frânei de mână.....68	1518271	PRO 011 000 0	Supapa releu.....73
1524802	PRO 645 006 0	Supapa frânei de mână.....68	1518724	PRO 032 000 0	Senzorul de viteză a roților82
1524831	PRO 472 001 0	Supapă de modulare solenoid ABS.....87	1519152	PRO 420 001 0	Actuatorul cu resort pentru frânare.....21
1524843	PRO 412 031 0	Senzorul de cursă ECAS.....97	1519158	PRO 421 002 0	Actuatorul cu resort pentru frânare.....21
1525422	PRO 412 006 0	Supapa electromagnetă ECAS.....92	1519162	PRO 492 006 0	Actuatorul cu resort pentru frânare.....23
1526572	PRO 492 006 0	Actuatorul cu resort pentru frânare.....23	1519176R	PRO 430 001 0	Actuatorul cu resort pentru frânare.....21
1527600	PRO 051 003 0	Servoambreiajul.....61	1519202R	PRO 400 001 0	Uscătorul de aer.....37
0867215R	PRO 421 002 0	Actuatorul cu resort pentru frânare.....21	1519211R	PRO 934 005 0	Supapa de protecție a circuitelor multiple...42
1270263	PRO 492 006 0	Actuatorul cu resort pentru frânare.....23	1519310	PRO 648 003 0	Supapa de frânare a remorcii.....75
1304587	PRO 412 002 0	Supapa electromagnetă ECAS.....91	1519312	PRO 648 004 0	Supapa de frânare a remorcii.....75
1315698	PRO 032 000 0	Senzorul de viteză a roților82	1519332	PRO 011 001 0	Supapa releu.....73
1359971	PRO 648 001 0	Supapa de frânare a remorcii.....75	1519378	PRO 481 012 0	Actuatorul cu resort pentru frânare.....22
1361393	PRO 032 000 0	Senzorul de viteză a roților82	1519442	PRO 480 010 0	Actuatorul cu resort pentru frânare.....22
1391510	PRO 124 000 2	Cartușul.....41	1522226	PRO 315 263 0	Supapa frânei de picior.....67
1400071	PRO 032 010 0	Senzorul de viteză a roților82	1523549	PRO 421 002 0	Actuatorul cu resort pentru frânare.....21
1406784	PRO 010 302 0	Supapa de limitare a presiunii.....46	1523549R	PRO 421 002 0	Actuatorul cu resort pentru frânare.....21
1436901	340 175 000 2	Plăcuțe de frână.....31	1524015	PRO 015 072 0	Supapa de limitare a presiunii.....47
1439324	340 901 070 2	Plăcuțe de frână.....32	1524581	PRO 480 010 0	Actuatorul cu resort pentru frânare.....22
1439553	PRO 124 000 2	Cartușul.....41	1524828	PRO 032 004 0	Senzorul de viteză a roților82
1487296	PRO 421 002 0	Actuatorul cu resort pentru frânare.....21	1526796	PRO 400 001 0	Uscătorul de aer.....37
1487296R	PRO 421 002 0	Actuatorul cu resort pentru frânare.....21	1527168R	PRO 481 050 0	Actuatorul cu resort pentru frânare.....22
1504903	PRO 011 002 0	Supapa releu.....73	1527601R	PRO 481 050 0	Actuatorul cu resort pentru frânare.....22
1504929	PRO 032 001 0	Senzorul de viteză a roților82	1528230R	PRO 481 050 0	Actuatorul cu resort pentru frânare.....22
1504951	PRO 032 000 0	Senzorul de viteză a roților82	1530832	PRO 480 010 0	Actuatorul cu resort pentru frânare.....22
1504971	PRO 315 180 0	Supapa frânei de picior.....67	1530833	PRO 480 010 0	Actuatorul cu resort pentru frânare.....22
1505033R	PRO 122 005 0	Uscătorul de aer.....37	1531495	PRO 032 011 0	Senzorul de viteză a roților82
1505081	PRO 007 001 0	Supapa de nivel a cabinei.....55	1531547	PRO 015 072 0	Supapa de limitare a presiunii.....47
1505095	PRO 015 005 0	Supapa de limitare a presiunii.....47	1531548	PRO 010 333 0	Supapa de limitare a presiunii.....46
1505097	PRO 015 072 0	Supapa de limitare a presiunii.....47	1531568	PRO 010 318 0	Supapa de limitare a presiunii.....46
1505114R	PRO 430 001 0	Actuatorul cu resort pentru frânare.....21	1617343	340 901 070 2	Plăcuțe de frână.....32
1505115R	PRO 431 001 0	Actuatorul cu resort pentru frânare.....21	1628064	340 195 000 2	Plăcuțe de frână.....31
1505119	PRO 400 001 0	Uscătorul de aer.....37	1725688	PRO 015 068 0	Supapa de limitare a presiunii.....47
1505128	PRO 934 005 0	Supapa de protecție a circuitelor multiple...42	1778552	PRO 032 000 0	Senzorul de viteză a roților82
1505191R	PRO 420 001 0	Actuatorul cu resort pentru frânare.....21	1778554	PRO 032 000 0	Senzorul de viteză a roților82
1505198R	PRO 430 001 0	Actuatorul cu resort pentru frânare.....21	1797053	340 901 070 2	Plăcuțe de frână.....32
1505199R	PRO 431 001 0	Actuatorul cu resort pentru frânare.....21	1800830	340 901 070 2	Plăcuțe de frână.....32
1505215	PRO 032 003 0	Senzorul de viteză a roților82	1850203	PRO 032 007 0	Senzorul de viteză a roților82
1505230	PRO 100 100 0	Unitatea de procesare a aerului.....39	1862600	PRO 032 007 0	Senzorul de viteză a roților82
1505241	PRO 714 710 0	Camera de frânare cu disc.....12	1862602	PRO 032 008 0	Senzorul de viteză a roților82
1505392	PRO 010 300 0	Supapa de limitare a presiunii.....46	1869290	PRO 032 008 0	Senzorul de viteză a roților82
1505410	PRO 011 004 0	Supapa releu.....73	1870628	PRO 032 007 0	Senzorul de viteză a roților82
1505463R	PRO 491 001 0	Actuatorul cu resort pentru frânare.....22	1878030	340 901 070 2	Plăcuțe de frână.....32
1505967	PRO 410 003 0	Uscătorul de aer.....38	5021172710	PRO 011 004 0	Supapa releu.....73
1506003	PRO 032 001 0	Senzorul de viteză a roților82	759050	PRO 007 001 0	Supapa de nivel a cabinei.....55
1506100	PRO 032 020 0	Supapa cu sertar rotitor.....56	867215	PRO 421 002 0	Actuatorul cu resort pentru frânare.....21
1506149	PRO 032 010 0	Senzorul de viteză a roților82	884491	PRO 461 101 0	Actuatorul cu resort pentru frânare.....21
1506409	PRO 400 001 0	Uscătorul de aer.....37	906782	PRO 015 512 0	Supapa de limitare a presiunii.....47
1506410	PRO 400 001 0	Uscătorul de aer.....37	EXABRB613	PRO 006 001 0	Supapa de nivel a șasiului.....53
1506485	PRO 011 006 0	Supapa releu.....73			
1506681	PRO 480 010 0	Actuatorul cu resort pentru frânare.....22	DAHL		
1517895	PRO 015 004 0	Supapa de limitare a presiunii.....47	1251615000	PRO 714 016 0	Cameră de frânare cu came.....16
1517963	PRO 410 003 0	Uscătorul de aer.....38	1252000000	PRO 714 015 0	Cameră de frânare cu came.....15
1517964	PRO 122 006 0	Uscătorul de aer.....37	1252010000	PRO 714 015 0	Cameră de frânare cu came.....15
1517967	PRO 410 004 0	Uscătorul de aer.....38	1252011000	PRO 714 015 0	Cameră de frânare cu came.....15
1517970	PRO 122 006 0	Uscătorul de aer.....37	1252014000	PRO 714 015 0	Cameră de frânare cu came.....15

Număr OE	Număr ProVia / produs	Pagina	Număr OE	Număr ProVia / produs	Pagina
A0024310415	PRO 100 100 0	Unitatea de procesare a aerului.....39	5001075CA/01-C00/B	PRO 007 030 0	Supapa de nivel a cabinei.....55
A0024310515	PRO 100 100 0	Unitatea de procesare a aerului.....39	5001075CA01/A	PRO 007 030 0	Supapa de nivel a cabinei.....55
A0024310615	PRO 100 100 0	Unitatea de procesare a aerului.....39	5001320-Q824A	PRO 007 001 0	Supapa de nivel a cabinei.....55
A0024310715	PRO 100 100 0	Unitatea de procesare a aerului.....39	9700514230	PRO 411 026 0	Servoambreiajul.....61
A0024311515	PRO 100 100 0	Unitatea de procesare a aerului.....39	S35503156S	PRO 472 002 0	Supapă de modulare solenoid ABS.....87
A0024313815	PRO 100 100 0	Unitatea de procesare a aerului.....39			
A0025422518	PRO 032 002 0	Senzorul de viteză a roților.....82	FAYMONVILLE		
A0025422618	PRO 032 011 0	Senzorul de viteză a roților.....82	1120	PRO 531 030 0	Cablu de extensie ABS.....21
A0025423118	PRO 032 000 0	Senzorul de viteză a roților.....82	8905	PRO 531 023 0	Cablu de extensie ABS.....84
A0025423818	PRO 032 011 0	Senzorul de viteză a roților.....82	8906	PRO 531 060 0	Cablu de extensie ABS.....47
A0025426718	PRO 412 031 0	Senzorul de cursă ECAS.....97	8907	PRO 531 080 0	Cablu de extensie ABS.....85
A0034201324	PRO 714 016 0	Cameră de frânare cu came.....16	8908	PRO 531 100 0	Cablu de extensie ABS.....85
A0034305981	PRO 645 009 0	Supapa frânei de mână.....68	8917	PRO 531 051 0	Cablu de extensie ABS.....85
A0034315706	PRO 934 005 0	Supapa de protecție a circuitelor multiple...42	13491	PRO 531 018 0	Cablu de extensie ABS.....83
A0035422618	PRO 412 032 0	Senzorul de cursă ECAS.....97	13769	PRO 412 001 0	Supapa electromagnetice ECAS.....91
A0044290644	PRO 643 000 0	Supapa releu.....73	14177	PRO 412 002 0	Supapa electromagnetice ECAS.....91
A0044296344	PRO 011 003 0	Supapa releu.....73	64047	PRO 648 000 0	Supapă de siguranță-eliberare frână de parcare...70
A0044296544	PRO 472 001 0	Supapă de modulare solenoid ABS.....87	82016	PRO 531 040 0	Cablu de extensie ABS.....85
A0044297644	PRO 643 002 0	Supapa releu.....73	214004	PRO 412 030 0	Senzorul de cursă ECAS.....97
A0044299444	PRO 011 000 0	Supapa releu.....73	01019	PRO 527 001 0	Supapa de decuplare a remorcii.....77
A0044314105	PRO 315 263 0	Supapa frânei de picior.....67	0844	PRO 714 000 0	Cameră de frânare cu came.....21
A0054297444	PRO 643 335 0	Supapa de limitare a presiunii.....47	0940	PRO 714 016 0	Cameră de frânare cu came.....16
A0064205224	PRO 714 710 0	Camera de frânare cu disc.....12	0941	PRO 714 015 0	Cameră de frânare cu came.....15
A0065427618	PRO 032 010 0	Senzorul de viteză a roților.....82	0943	PRO 714 007 0	Cameră de frânare cu came.....15
A0114205818	PRO 432 001 0	Actuatorul cu resort pentru frânare.....21	1020	PRO 527 004 0	Supapa de decuplare a remorcii.....21
A0114205918	PRO 432 001 0	Actuatorul cu resort pentru frânare.....21	10549	PRO 648 004 0	Supapa de frânare a remorcii.....75
A0134206718	PRO 492 006 0	Actuatorul cu resort pentru frânare.....23	10553	PRO 648 001 0	Supapa de frânare a remorcii.....75
A0134206818	PRO 492 006 0	Actuatorul cu resort pentru frânare.....23	3852	PRO 006 001 0	Supapa de nivel a șasiului.....53
A0144200018	PRO 432 001 0	Actuatorul cu resort pentru frânare.....21	46031	PRO 648 002 0	Supapa de frânare a remorcii.....75
A0144200118	PRO 432 001 0	Actuatorul cu resort pentru frânare.....21	5139	PRO 006 003 0	Supapa de nivel a șasiului.....53
A0234204918	PRO 421 002 0	Actuatorul cu resort pentru frânare.....21	7886	PRO 527 005 0	Supapa de decuplare a remorcii.....77
A68054200418	PRO 032 003 0	Senzorul de viteză a roților.....82	84233	PRO 421 002 0	Actuatorul cu resort pentru frânare.....21
A6984203721	PRO 714 015 0	Cameră de frânare cu came.....15			
A6994200724	PRO 714 015 0	Cameră de frânare cu came.....15	Feldbinder		
			854	PRO 531 051 0	Cablu de extensie ABS.....21
FACCHINI			865	PRO 531 023 0	Cablu de extensie ABS.....32
308712972	PRO 648 000 0	Supapă de siguranță-eliberare frână de parcare...70	1658	PRO 714 016 0	Cameră de frânare cu came.....16
			6674	PRO 714 007 0	Cameră de frânare cu came.....23
FAUN			6677	PRO 714 015 0	Cameră de frânare cu came.....15
99707005415	PRO 643 003 0	Supapa releu.....73	6760	PRO 714 000 0	Cameră de frânare cu came.....14
99707006699	PRO 472 002 0	Supapă de modulare solenoid ABS.....87	6761	PRO 714 000 0	Cameră de frânare cu came.....14
99707766160	PRO 643 308 0	Supapa de limitare a presiunii.....47	6763	PRO 714 007 0	Cameră de frânare cu came.....15
99707007090	PRO 032 009 0	Senzorul de viteză a roților.....82	7292	PRO 472 002 0	Supapă de modulare solenoid ABS.....87
			8836	PRO 531 100 0	Cablu de extensie ABS.....85
FAW			8854	PRO 531 051 0	Cablu de extensie ABS.....85
1602300-367	PRO 411 001 0	Servoambreiajul.....61	8860	PRO 531 060 0	Cablu de extensie ABS.....85
1602300A363	PRO 411 002 0	Servoambreiajul.....61	8864	PRO 531 040 0	Cablu de extensie ABS.....85
160230576A	PRO 051 006 0	Servoambreiajul.....61	8865	PRO 531 023 0	Cablu de extensie ABS.....84
1602305A70A	PRO 051 004 0	Servoambreiajul.....61	61392	PRO 531 080 0	Cablu de extensie ABS.....85
1602305A70A	PRO 411 023 0	Servoambreiajul.....61	63169	PRO 531 030 0	Cablu de extensie ABS.....84
1602305A70A/B	PRO 051 005 0	Servoambreiajul.....61	1026483	PRO 648 000 0	Supapă de siguranță-eliberare frână de parcare...70
1602305A7A	PRO 051 005 0	Servoambreiajul.....61	1042813	PRO 412 002 0	Supapa electromagnetice ECAS.....91
1602350-D849	PRO 411 030 0	Servoambreiajul.....61	1065595	PRO 648 000 0	Supapă de siguranță-eliberare frână de parcare...71
16080180030	PRO 411 003 0	Servoambreiajul.....61	001797	PRO 006 003 0	Supapa de nivel a șasiului.....53
2941605-55A	PRO 412 002 0	Supapa electromagnetice ECAS.....91	006675	PRO 527 001 0	Supapa de decuplare a remorcii.....77
3514010-50A	PRO 315 000 0	Supapa frânei de picior.....67	006712	PRO 527 004 0	Supapa de decuplare a remorcii.....77
3515020-73A	PRO 122 018 0	Unitatea de procesare a aerului.....39	011591	PRO 643 307 0	Supapa de limitare a presiunii.....47
3515020-73A/C	PRO 122 018 0	Unitatea de procesare a aerului.....39	011626	PRO 527 002 0	Supapa de decuplare a remorcii.....77
3515020-73AWA	PRO 122 018 0	Unitatea de procesare a aerului.....39	071432	PRO 006 001 0	Supapa de nivel a șasiului.....53
3515020-73B	PRO 122 018 0	Unitatea de procesare a aerului.....39	083184	PRO 412 002 0	Supapa electromagnetice ECAS.....91
355031050A	PRO 472 001 0	Supapă de modulare solenoid ABS.....87	1016901	PRO 032 120 0	Supapa cu sertar rottor.....56
35503156S	PRO 472 002 0	Supapă de modulare solenoid ABS.....87	297449	PRO 648 002 0	Supapa de frânare a remorcii.....75
3614315-Y671/A	PRO 412 031 0	Senzorul de cursă ECAS.....97	6916	PRO 527 005 0	Supapa de decuplare a remorcii.....77

Număr OE	Număr ProVia / produs	Pagina	Număr OE	Număr ProVia / produs	Pagina
FIAT			M058431	PRO 531 023 0	Cablu de extensie ABS84
5001843220	PRO 011 007 0	Supapa releu73	M05843101	PRO 531 023 0	Cablu de extensie ABS84
Fontenax			M059318	PRO 531 030 0	Cablu de extensie ABS84
2100382	PRO 461 101 0	Actuatorul cu resort pentru frânare21	M91000101	340 901 060 2	Plăcuțe de frână31
2100383	PRO 461 101 0	Actuatorul cu resort pentru frânare21	MO58296	PRO 531 018 0	Cablu de extensie ABS83
Ford			MO5843101	PRO 531 023 0	Cablu de extensie ABS84
3C465C100AA	PRO 007 001 0	Supapa de nivel a cabinei.....55	GAZ		
4C462K433AA	PRO 006 003 0	Supapa de nivel a șasiului.....53	9254920000	PRO 492 005 0	Actuatorul cu resort pentru frânare23
4C463038AA	PRO 412 001 0	Supapa electromagnetică ECAS91	Gigant		
6C462A131AA	PRO 100 100 0	Unitatea de procesare a aerului39	719001007	PRO 712 712 0	Disc DDSB28
7C462B372AA	PRO 032 010 0	Senzorul de viteză a roților82	19123	PRO 461 101 0	Actuatorul cu resort pentru frânare21
7C467K626AA	PRO 051 004 0	Servoambreiajul61	19124	PRO 461 101 0	Actuatorul cu resort pentru frânare21
98CT2B372AA	PRO 032 001 0	Senzorul de viteză a roților82	19125	PRO 461 101 0	Actuatorul cu resort pentru frânare21
XCT2K432AA	PRO 006 001 0	Supapa de nivel a șasiului.....53	9291072	340 901 060 2	Plăcuțe de frână31
YC442C219AA	PRO 472 002 0	Supapă de modulare solenoid ABS.....87	9291073	340 901 060 2	Plăcuțe de frână31
Foton			M91002703	340 903 220 2	Plăcuțe de frână33
1106935600030	PRO 472 002 0	Supapă de modulare solenoid ABS.....87	M91002704	340 903 220 2	Plăcuțe de frână33
1106936800030	PRO 472 002 0	Supapă de modulare solenoid ABS.....87	Golden Dragon		
1120835680050	PRO 122 020 0	Uscătorul de aer.....37	35ACC-03512	PRO 122 020 0	Uscătorul de aer.....37
1417135900001	PRO 472 001 0	Supapă de modulare solenoid ABS.....87	Goldhofer		
1417135900001	PRO 472 002 0	Supapă de modulare solenoid ABS.....87	151118	PRO 492 006 0	Actuatorul cu resort pentru frânare23
1419335570001	PRO 31 500 6	Supapa frânei de picior.....67	151866	PRO 643 307 0	Supapa de limitare a presiunii47
1419335676004	PRO 472 001 0	Supapă de modulare solenoid ABS.....87	162653	PRO 531 018 0	Cablu de extensie ABS83
1432116280002	PRO 051 007 0	Servoambreiajul61	162654	PRO 531 038 0	Cablu de extensie ABS84
1612135900002	PRO 472 001 0	Supapă de modulare solenoid ABS.....87	162655	PRO 531 051 0	Cablu de extensie ABS85
1612516205010	PRO 051 006 0	Servoambreiajul61	162657	PRO 531 023 0	Cablu de extensie ABS84
1618029600001	PRO 412 001 0	Supapa electromagnetică ECAS91	163540	PRO 531 100 0	Cablu de extensie ABS85
1618029600001	PRO 412 006 0	Supapa electromagnetică ECAS91	163541	PRO 531 060 0	Cablu de extensie ABS85
1B24950201013	PRO 007 036 0	Supapa de nivel a cabinei.....55	163625	PRO 531 030 0	Cablu de extensie ABS84
H0356D02001A0	PRO 472 001 0	Supapă de modulare solenoid ABS.....87	163639	PRO 531 080 0	Cablu de extensie ABS85
H4356D02001A0	PRO 472 001 0	Supapă de modulare solenoid ABS.....87	165646	PRO 412 002 0	Supapa electromagnetică ECAS91
H4502A01056A0	PRO 007 028 0	Supapa de nivel a cabinei.....55	168783	PRO 648 000 0	Supapă de siguranță-eliberare frână de parcare 70
L0356012003A0	PRO 472 001 0	Supapă de modulare solenoid ABS.....87	168923	PRO 412 005 0	Supapa electromagnetică ECAS92
FREIGHTLINER			200255	PRO 714 016 0	Cameră de frânare cu came16
9628S4231079000	PRO 714 007 0	Cameră de frânare cu came15	200260	PRO 714 015 0	Cameră de frânare cu came16
TDAS4497120180	PRO 531 018 0	Cablu de extensie ABS83	200262	PRO 714 000 0	Cameră de frânare cu came14
TDAS4497120230	PRO 531 023 0	Cablu de extensie ABS84	201241	PRO 714 007 0	Cameră de frânare cu came15
TDAS4497120380	PRO 531 038 0	Cablu de extensie ABS84	152092	PRO 527 004 0	Supapa de decuplare a remorcii77
TDAS4497120510	PRO 531 051 0	Cablu de extensie ABS85	157537	PRO 006 003 0	Supapa de nivel a șasiului.....53
TDAS4721950180	PRO 472 002 0	Supapă de modulare solenoid ABS.....87	159118	PRO 032 020 0	Supapa cu sertar rotitor.....56
Fruehauf			160191	PRO 527 001 0	Supapa de decuplare a remorcii77
1H312161609	PRO 714 000 0	Cameră de frânare cu came14	162347	PRO 006 001 0	Supapa de nivel a șasiului.....53
1H312779603	PRO 531 038 0	Cablu de extensie ABS84	163413	PRO 648 003 0	Supapa de frânare a remorcii.....75
A3309600VAS	PRO 714 007 0	Cameră de frânare cu came15	163414	PRO 648 001 0	Supapa de frânare a remorcii75
A-71519M70-A11	PRO 527 001 0	Supapa de decuplare a remorcii77	163623	PRO 527 002 0	Supapa de decuplare a remorcii77
A-FA4271-008	PRO 527 004 0	Supapa de decuplare a remorcii77	164265	PRO 527 005 0	Supapa de decuplare a remorcii77
AFA9104001	PRO 714 016 0	Cameră de frânare cu came16	167732	PRO 648 002 0	Supapa de frânare a remorcii75
ASX0014018	PRO 714 016 0	Cameră de frânare cu came16	254559	PRO 410 003 0	Uscătorul de aer.....38
ASX0014019	PRO 714 015 0	Cameră de frânare cu came16	Great Dane		
ASX0014020	PRO 714 000 0	Cameră de frânare cu came14	40500255	PRO 531 018 0	Cablu de extensie ABS83
ASX0014021	PRO 714 007 0	Cameră de frânare cu came15	HALDEX		
CF351950/F001572	PRO 006 003 0	Supapa de nivel a șasiului.....53	120330201	PRO 714 016 0	Cameră de frânare cu came16
CF352131	PRO 006 001 0	Supapa de nivel a șasiului.....53	120331101	PRO 714 016 0	Cameră de frânare cu came16
CF371494	PRO 531 018 0	Cablu de extensie ABS83	120331201	PRO 714 016 0	Cameră de frânare cu came16
F001572	PRO 006 003 0	Supapa de nivel a șasiului.....53	120340201	PRO 714 015 0	Cameră de frânare cu came16
F005268	PRO 006 001 0	Supapa de nivel a șasiului.....53	120340203	PRO 714 015 0	Cameră de frânare cu came16
M02027203	PRO 714 007 0	Cameră de frânare cu came15			
M058296	PRO 531 018 0	Cablu de extensie ABS83			

Număr OE	Număr ProVia / produs	Pagina	Număr OE	Număr ProVia / produs	Pagina
120341101	PRO 714 015 0	Cameră de frânare cu came.....16	345425112	PRO 714 000 0	Cameră de frânare cu came.....14
120341201	PRO 714 015 0	Cameră de frânare cu came.....16	345500010	PRO 714 007 0	Cameră de frânare cu came.....15
120350201	PRO 714 000 0	Cameră de frânare cu came.....14	345500011	PRO 714 007 0	Cameră de frânare cu came.....15
120350203	PRO 714 000 0	Cameră de frânare cu came.....14	345500012	PRO 714 007 0	Cameră de frânare cu came.....15
120351101	PRO 714 000 0	Cameră de frânare cu came.....14	345500110	PRO 714 007 0	Cameră de frânare cu came.....15
120351201	PRO 714 000 0	Cameră de frânare cu came.....14	345500111	PRO 714 007 0	Cameră de frânare cu came.....15
120360201	PRO 714 007 0	Cameră de frânare cu came.....15	345525010	PRO 714 007 0	Cameră de frânare cu came.....15
120360203	PRO 714 007 0	Cameră de frânare cu came.....15	345525011	PRO 714 007 0	Cameră de frânare cu came.....15
120361101	PRO 714 007 0	Cameră de frânare cu came.....15	345525110	PRO 714 007 0	Cameră de frânare cu came.....15
120361201	PRO 714 007 0	Cameră de frânare cu came.....15	345525111	PRO 714 007 0	Cameră de frânare cu came.....15
123300001	PRO 714 000 0	Cameră de frânare cu came.....15	345525112	PRO 714 007 0	Cameră de frânare cu came.....15
345001031	PRO 714 000 0	Cameră de frânare cu came.....14	346187001	PRO 712 713 0	Disc DDSB.....28
345004021	PRO 714 000 0	Cameră de frânare cu came.....14	612017091	PRO 006 003 0	Supapa de nivel a șasiului.....53
345004231	PRO 714 000 0	Cameră de frânare cu came.....14	612032001	PRO 006 001 0	Supapa de nivel a șasiului.....53
345004241	PRO 714 000 0	Cameră de frânare cu came.....14	1352024004	PRO 712 713 0	Disc DDSB.....28
345010111	PRO 714 016 0	Cameră de frânare cu came.....16	1363430001	PRO 712 712 0	Disc DDSB.....28
345011001	PRO 714 015 0	Cameră de frânare cu came.....16	352018001	PRO 527 004 0	Supapa de decuplare a remorcii.....77
345013001	PRO 714 007 0	Cameră de frânare cu came.....15	352044001	PRO 527 005 0	Supapa de decuplare a remorcii.....77
345031003	PRO 714 015 0	Cameră de frânare cu came.....16	352044001	PRO 527 006 0	Supapa de decuplare a remorcii.....77
345031004	PRO 714 015 0	Cameră de frânare cu came.....16	352045000	PRO 527 005 0	Supapa de decuplare a remorcii.....77
345037001	PRO 714 015 0	Cameră de frânare cu came.....16	352045001	PRO 527 005 0	Supapa de decuplare a remorcii.....77
345037002	PRO 714 015 0	Cameră de frânare cu came.....16			
345043001	PRO 714 000 0	Cameră de frânare cu came.....14	HENDRICKSON		
345043002	PRO 714 000 0	Cameră de frânare cu came.....14	4231049000	PRO 714 016 0	Cameră de frânare cu came.....16
345044001	PRO 714 000 0	Cameră de frânare cu came.....14	4231079000	PRO 714 007 0	Cameră de frânare cu came.....15
345045001	PRO 714 000 0	Cameră de frânare cu came.....14	4497120180	PRO 531 018 0	Cablu de extensie ABS.....83
345050001	PRO 714 000 0	Cameră de frânare cu came.....14	4497120230	PRO 531 023 0	Cablu de extensie ABS.....84
345050002	PRO 714 000 0	Cameră de frânare cu came.....14	4497120380	PRO 531 038 0	Cablu de extensie ABS.....84
345200010	PRO 714 016 0	Cameră de frânare cu came.....16	4497120510	PRO 531 051 0	Cablu de extensie ABS.....85
345200011	PRO 714 016 0	Cameră de frânare cu came.....16	464/006/002/0	PRO 006 003 0	Supapa de nivel a șasiului.....53
345200012	PRO 714 016 0	Cameră de frânare cu came.....16	464/006/100/0	PRO 006 001 0	Supapa de nivel a șasiului.....53
345200101	PRO 714 016 0	Cameră de frânare cu came.....16	963/001/012/0	PRO 527 001 0	Supapa de decuplare a remorcii.....77
345200110	PRO 714 016 0	Cameră de frânare cu came.....16	963/001/052/0	PRO 527 006 0	Supapa de decuplare a remorcii.....77
345200111	PRO 714 016 0	Cameră de frânare cu came.....16	963/006/001/0	PRO 527 004 0	Supapa de decuplare a remorcii.....77
345200112	PRO 714 016 0	Cameră de frânare cu came.....16	HB100197	PRO 648 001 0	Supapa de frânare a remorcii.....75
345215011	PRO 714 016 0	Cameră de frânare cu came.....16	NB1702	PRO 714 000 0	Cameră de frânare cu came.....14
345225110	PRO 714 016 0	Cameră de frânare cu came.....16	NB1759	PRO 714 015 0	Cameră de frânare cu came.....16
345225112	PRO 714 016 0	Cameră de frânare cu came.....16			
345300012	PRO 714 015 0	Cameră de frânare cu came.....16	HINO		
345300110	PRO 714 015 0	Cameră de frânare cu came.....16	899960117A	PRO 472 001 0	Supapă de modulare solenoid ABS.....87
345300111	PRO 714 015 0	Cameră de frânare cu came.....16	S31A0E0780	PRO 051 004 0	Servoambreiajul.....61
345315010	PRO 714 015 0	Cameră de frânare cu came.....16	S49UO-E0F60	PRO 492 002 0	Actuatorul cu resort pentru frânare.....23
345315011	PRO 714 015 0	Cameră de frânare cu came.....16	S49UO-E0J20	PRO 492 002 0	Actuatorul cu resort pentru frânare.....23
345315012	PRO 714 015 0	Cameră de frânare cu came.....16			
345315110	PRO 714 015 0	Cameră de frânare cu came.....16	HQ-Metal		
345315111	PRO 714 015 0	Cameră de frânare cu came.....16	SD91005	PRO 714 000 0	Cameră de frânare cu came.....14
345315112	PRO 714 015 0	Cameră de frânare cu came.....16			
345325110	PRO 714 015 0	Cameră de frânare cu came.....16	Hüffermann		
345325112	PRO 714 015 0	Cameră de frânare cu came.....16	6BA0010004	PRO 531 100 0	Cablu de extensie ABS.....85
345325155	PRO 714 015 0	Cameră de frânare cu came.....16	6BE00210100	PRO 648 000 0	Supapă de siguranță-eliberează frână de parcare 70
345400010	PRO 714 000 0	Cameră de frânare cu came.....14			
345400011	PRO 714 000 0	Cameră de frânare cu came.....14	Hyundai		
345400012	PRO 714 000 0	Cameră de frânare cu came.....14	10033431	PRO 531 018 0	Cablu de extensie ABS.....83
345400110	PRO 714 000 0	Cameră de frânare cu came.....14	4170077000K	PRO 051 004 0	Servoambreiajul.....61
345400111	PRO 714 000 0	Cameră de frânare cu came.....14	558018KZZO	PRO 412 007 0	Supapa electromagnetă ECAS.....92
345403157	PRO 714 000 0	Cameră de frânare cu came.....14	558018R900	PRO 412 005 0	Supapa electromagnetă ECAS.....92
345415010	PRO 714 000 0	Cameră de frânare cu came.....14	558028KZZO	PRO 412 000 0	Supapa electromagnetă ECAS.....91
345415011	PRO 714 000 0	Cameră de frânare cu came.....14	558508D000	PRO 412 031 0	Senzorul de cursă ECAS.....97
345415012	PRO 714 000 0	Cameră de frânare cu came.....14	559507K700	PRO 412 001 0	Supapa electromagnetă ECAS.....91
345415111	PRO 714 000 0	Cameră de frânare cu came.....14	594207F000	PRO 472 002 0	Supapă de modulare solenoid ABS.....87
345425010	PRO 714 000 0	Cameră de frânare cu came.....14	594507C700	PRO 010 300 0	Supapa de limitare a presiunii.....46
345425110	PRO 714 000 0	Cameră de frânare cu came.....14	946007A050	PRO 032 003 0	Senzorul de viteză a roților.....82
			946007A150	PRO 032 001 0	Senzorul de viteză a roților.....82

Număr OE	Număr ProVia / produs	Pagina	Număr OE	Număr ProVia / produs	Pagina
946007A500	PRO 032 010 0	Senzorul de viteză a roților82	4324100350	PRO 122 005 0	Uscătorul de aer37
946007A550	PRO 032 010 0	Senzorul de viteză a roților82	4460000008	PRO 472 002 0	Supapă de modulare solenoid ABS87
B587105K200	PRO 315 008 0	Supapa frânei de picior67	5006034256	PRO 472 001 0	Supapă de modulare solenoid ABS87
IBIPORĂ			5006143405	PRO 472 001 0	Supapă de modulare solenoid ABS87
3051000015	PRO 648 000 0	Supapă de siguranță-eliberare frână de parcare71	5010207451	PRO 643 004 0	Supapa releu73
3051000114	PRO 648 000 0	Supapă de siguranță-eliberare frână de parcare70	5010556022	PRO 051 006 0	Servoambreiul61
Irisbus			5801091133	PRO 472 002 0	Supapă de modulare solenoid ABS87
8137622	PRO 122 005 0	Uscătorul de aer37	5801110953	PRO 531 040 0	Cablu de extensie ABS85
8160475	PRO 122 005 0	Uscătorul de aer37	9449712023	PRO 531 023 0	Cablu de extensie ABS84
41027224	PRO 472 002 0	Supapă de modulare solenoid ABS87	9472195055	PRO 472 001 0	Supapă de modulare solenoid ABS87
41200708	PRO 412 031 0	Senzorul de cursă ECAS97	04780200	PRO 643 031 0	Supapa de limitare a presiunii47
41211011	PRO 412 005 0	Supapa electromagnetă ECAS92	08137622	PRO 122 005 0	Uscătorul de aer37
41211012	PRO 412 002 0	Supapa electromagnetă ECAS91	110450	PRO 122 006 0	Uscătorul de aer37
41211013	PRO 412 001 0	Supapa electromagnetă ECAS91	1906043	340 902 005 2	Plăcuțe de frână33
41211070	PRO 472 001 0	Supapă de modulare solenoid ABS87	1906146	340 902 005 2	Plăcuțe de frână33
500310195	PRO 412 001 0	Supapa electromagnetă ECAS91	1906297	340 902 005 2	Plăcuțe de frână33
4460000008	PRO 472 002 0	Supapă de modulare solenoid ABS87	1906401	340 904 002 2	Plăcuțe de frână33
5006034256	PRO 472 001 0	Supapă de modulare solenoid ABS87	1906416	340 904 000 2	Plăcuțe de frână33
5006143405	PRO 472 001 0	Supapă de modulare solenoid ABS87	1906467	340 175 000 2	Plăcuțe de frână31
5010556022	PRO 051 006 0	Servoambreiul61	2992336	340 901 060 2	Plăcuțe de frână31
2996068	340 902 003 2	Plăcuțe de frână33	2992339	340 904 002 2	Plăcuțe de frână33
42079486	PRO 122 006 0	Uscătorul de aer37	2992348	340 901 070 2	Plăcuțe de frână32
5001020312	340 902 003 2	Plăcuțe de frână33	2992476	340 901 070 2	Plăcuțe de frână32
5006028410	340 902 003 2	Plăcuțe de frână33	2995637	340 901 070 2	Plăcuțe de frână32
Irizar			2995809	340 901 070 2	Plăcuțe de frână32
8015515	PRO 472 002 0	Supapă de modulare solenoid ABS87	2995819	340 901 070 2	Plăcuțe de frână32
8015530	PRO 412 001 0	Supapa electromagnetă ECAS91	2995938	340 901 070 2	Plăcuțe de frână32
8015544	PRO 412 030 0	Senzorul de cursă ECAS97	2996378	340 901 070 2	Plăcuțe de frână32
8015554	PRO 531 051 0	Cablu de extensie ABS85	2996430	340 175 000 2	Plăcuțe de frână31
8015529	PRO 412 006 0	Supapa electromagnetă ECAS92	2996468	340 901 060 2	Plăcuțe de frână31
Isuzu			2996515	340 901 070 2	Plăcuțe de frână32
1825637130	PRO 412 001 0	Supapa electromagnetă ECAS91	2996532	340 904 001 2	Plăcuțe de frână33
1825639780	PRO 412 002 0	Supapa electromagnetă ECAS91	3345107R1	PRO 714 015 0	Cameră de frânare cu came16
IVECO			3345108R1	PRO 714 000 0	Cameră de frânare cu came14
34140	PRO 714 015 0	Cameră de frânare cu came16	412 113 34	PRO 007 001 0	Supapa de nivel a cabinei55
100287	PRO 714 016 0	Cameră de frânare cu came16	41200560	PRO 032 004 0	Senzorul de viteză a roților82
125726	PRO 472 001 0	Supapă de modulare solenoid ABS87	41200561	PRO 032 004 0	Senzorul de viteză a roților82
1079666	PRO 472 002 0	Supapă de modulare solenoid ABS87	41211278	340 901 070 2	Plăcuțe de frână32
8132394	PRO 645 006 0	Supapa frânei de mână68	41212279	340 901 070 2	Plăcuțe de frână32
8160471	PRO 122 005 0	Uscătorul de aer37	42079486	PRO 122 006 0	Uscătorul de aer37
8160475	PRO 122 005 0	Uscătorul de aer37	42079586	PRO 122 006 0	Uscătorul de aer37
41025604	PRO 643 003 0	Supapa releu73	42535791	340 904 002 2	Plăcuțe de frână33
41027224	PRO 472 001 0	Supapă de modulare solenoid ABS87	42536101	340 904 001 2	Plăcuțe de frână33
41027224	PRO 472 002 0	Supapă de modulare solenoid ABS87	42554824	PRO 032 010 0	Senzorul de viteză a roților82
41200708	PRO 412 031 0	Senzorul de cursă ECAS97	42555669	340 904 000 2	Plăcuțe de frână33
41211011	PRO 412 005 0	Supapa electromagnetă ECAS92	4460000009	PRO 032 001 0	Senzorul de viteză a roților82
41211012	PRO 412 002 0	Supapa electromagnetă ECAS91	4783981	PRO 315 008 0	Supapa frânei de picior67
41211013	PRO 412 001 0	Supapa electromagnetă ECAS91	500002862	PRO 032 020 0	Supapa cu sertar rotitor56
41211070	PRO 472 001 0	Supapă de modulare solenoid ABS87	500004419	PRO 410 003 0	Uscătorul de aer38
41211070	PRO 472 002 0	Supapă de modulare solenoid ABS87	500055372	340 175 000 2	Plăcuțe de frână31
42070065	PRO 472 001 0	Supapă de modulare solenoid ABS87	500070461	PRO 032 000 0	Senzorul de viteză a roților82
42070065	PRO 472 002 0	Supapă de modulare solenoid ABS87	500070484	PRO 400 001 0	Uscătorul de aer38
42123220	PRO 472 001 0	Supapă de modulare solenoid ABS87	500590358	PRO 461 101 0	Actuatorul cu resort pentru frânare21
42123220	PRO 472 002 0	Supapă de modulare solenoid ABS87	5006002630	PRO 015 004 0	Supapa de limitare a presiunii47
42542734	PRO 472 001 0	Supapă de modulare solenoid ABS87	5006010272	PRO 032 003 0	Senzorul de viteză a roților82
42542734	PRO 472 002 0	Supapă de modulare solenoid ABS87	5006028410	340 902 003 2	Plăcuțe de frână33
98405732	PRO 645 006 0	Supapa frânei de mână68	5010260188	PRO 492 006 0	Actuatorul cu resort pentru frânare23
500310195	PRO 412 001 0	Supapa electromagnetă ECAS91	503136113	340 902 003 2	Plăcuțe de frână33
			503142454	340 902 003 2	Plăcuțe de frână33
			504013848	PRO 032 010 0	Senzorul de viteză a roților82
			5801103156	PRO 315 077 0	Supapa frânei de picior67
			5801115879	PRO 032 000 0	Senzorul de viteză a roților82
			7000343220	PRO 410 003 0	Uscătorul de aer38

Număr OE	Număr ProVia / produs	Pagina	Număr OE	Număr ProVia / produs	Pagina
8169587	PRO 015 072 0	Supapa de limitare a presiunii47	8285521000	340 902 002 2	Plăcuțe de frână32
8188642	PRO 007 001 0	Supapa de nivel a cabinei.....55	8285522000	340 902 002 2	Plăcuțe de frână32
9010099029	PRO 122 006 0	Uscătorul de aer37	8285525000	340 902 002 2	Plăcuțe de frână32
9441032808	PRO 032 000 0	Senzorul de viteză a roților82	8285526000	340 902 002 2	Plăcuțe de frână32
980829	PRO 410 003 0	Uscătorul de aer38			
981819	PRO 410 003 0	Uscătorul de aer38	KEMPF		
E446000008	PRO 472 002 0	Supapă de modulare solenoid ABS87	2001005	PRO 714 016 0	Cameră de frânare cu came17
M78121482	PRO 412 030 0	Senzorul de cursă ECAS97	2001006	PRO 714 015 0	Cameră de frânare cu came16
			2001008	PRO 714 000 0	Cameră de frânare cu came14
			2001009	PRO 714 007 0	Cameră de frânare cu came15
JAC			2105005	PRO 643 307 0	Supapa de limitare a presiunii47
3513100Y41J4	PRO 122 017 0	Unitatea de procesare a aerului39	2305020	PRO 531 023 0	Cablu de extensie ABS84
59551-Y43G6	PRO 122 021 0	Uscătorul de aer37	2305503	PRO 531 018 0	Cablu de extensie ABS83
64006-Y4010XZ	PRO 007 001 0	Supapa de nivel a cabinei55	2305508	PRO 531 080 0	Cablu de extensie ABS85
			2305520	PRO 531 100 0	Cablu de extensie ABS85
John Deere			2305525	PRO 531 040 0	Cablu de extensie ABS84
AL202707A	PRO 410 003 0	Uscătorul de aer38	2102004	PRO 527 001 0	Supapa de decuplare a remorcii77
AZ50953	PRO 714 016 0	Cameră de frânare cu came17	2102005	PRO 527 004 0	Supapa de decuplare a remorcii77
AZ50953(I)	PRO 714 016 0	Cameră de frânare cu came15	2102006	PRO 527 005 0	Supapa de decuplare a remorcii77
AZ52824	PRO 714 007 0	Cameră de frânare cu came15	2129005	PRO 006 003 0	Supapa de nivel a șasiului53
AZ52824(I)	PRO 714 007 0	Cameră de frânare cu came15	2129007	PRO 006 001 0	Supapa de nivel a șasiului53
WZ2480155	PRO 714 007 0	Cameră de frânare cu came15	2305020	PRO 531 023 0	Cablu de extensie ABS84
			2305525	PRO 531 038 0	Cablu de extensie ABS84
Kali & Salz			KENWORTH		
M4792629	PRO 714 016 0	Cameră de frânare cu came17	S423-107-900-0	PRO 714 007 0	Cameră de frânare cu came15
			S449-712-018-0	PRO 531 018 0	Cablu de extensie ABS83
Kalmar			S449-712-023-0	PRO 531 023 0	Cablu de extensie ABS83
9236180001	PRO 006 003 0	Supapa de nivel a șasiului53	S449-712-038-0	PRO 531 038 0	Cablu de extensie ABS84
			S449-712-051-0	PRO 531 051 0	Cablu de extensie ABS85
Kamaz			S472-195-016-0	PRO 472 001 0	Supapă de modulare solenoid ABS55
960-3519300	PRO 492 001 0	Actuatorul cu resort pentru frânare23	S472-195-018-0	PRO 472 002 0	Supapă de modulare solenoid ABS55
			S971-002-900-0	PRO 648 000 0	Supapă de siguranță-elibereare frână de parcare 70
			S971-002-912-0	PRO 648 000 0	Supapă de siguranță-elibereare frână de parcare 70
KÄSSBOHRER			Kia		
7176020000	PRO 531 018 0	Cablu de extensie ABS83	0K87T43802	PRO 472 002 0	Supapă de modulare solenoid ABS87
7176022000	PRO 531 038 0	Cablu de extensie ABS84	558018R900	PRO 412 005 0	Supapa electromagnetica ECAS92
7176023000	PRO 531 051 0	Cablu de extensie ABS85	558028KZZ0	PRO 412 000 0	Supapa electromagnetica ECAS91
7788085000	PRO 531 038 0	Cablu de extensie ABS84	558508D000	PRO 412 031 0	Senzorul de cursă ECAS97
7788086000	PRO 531 051 0	Cablu de extensie ABS85	B587105K200	PRO 315 008 0	Supapa frânei de picior67
8283021000	PRO 648 000 0	Supapă de siguranță-elibereare frână de parcare 70	Kinglong		
21145210032	PRO 412 002 0	Supapa electromagnetica ECAS91	216500010	PRO 051 004 0	Servoambreiajul61
21150110007	PRO 531 030 0	Cablu de extensie ABS84	235600020	PRO 472 002 0	Supapă de modulare solenoid ABS87
21150110009	PRO 531 100 0	Cablu de extensie ABS85	16MC104010	PRO 051 006 0	Servoambreiajul61
21150110010	PRO 531 051 0	Cablu de extensie ABS85	16MC104010C1	PRO 051 007 0	Servoambreiajul61
21150110028	PRO 412 002 0	Supapa electromagnetica ECAS91	216500050	PRO 051 006 0	Servoambreiajul61
21150110041	PRO 531 023 0	Cablu de extensie ABS84	229600060	PRO 006 003 0	Supapa de nivel a șasiului53
21150110052	PRO 648 000 0	Supapă de siguranță-elibereare frână de parcare 70	29Y11-45020	PRO 412 002 0	Supapa electromagnetica ECAS92
21151103152	PRO 412 030 0	Senzorul de cursă ECAS97	29Y11-45025	PRO 412 001 0	Supapa electromagnetica ECAS92
21151103199	PRO 648 000 0	Supapă de siguranță-elibereare frână de parcare 70	35A0350010	PRO 472 002 0	Supapă de modulare solenoid ABS87
21151105025	PRO 714 000 0	Cameră de frânare cu came14	Knorr-Bremse		
82830500000	PRO 714 007 0	Cameră de frânare cu came15	295555	PRO 714 000 0	Cameră de frânare cu came13
1940	PRO 531 038 0	Cablu de extensie ABS81	54203924	PRO 714 330 0	Camera de frânare cu disc12
21151103133	PRO 032 120 0	Supapa cu sertar rotitor56	74207424	PRO 714 330 0	Camera de frânare cu disc12
21151103150	PRO 006 003 0	Supapa de nivel a șasiului53	120920326	PRO 714 030 0	Camera de frânare cu disc12
21151103151	PRO 006 001 0	Supapa de nivel a șasiului53	120924321	PRO 714 242 0	Camera de frânare cu disc12
21151103260	PRO 527 005 0	Supapa de decuplare a remorcii77	5021204036	PRO 714 030 0	Camera de frânare cu disc12
68320504NGZ	340 902 002 2	Plăcuțe de frână32	K037970N00	PRO 712 712 0	Disc DDSB28
8283012000	PRO 527 005 0	Supapa de decuplare a remorcii77	0054207724	PRO 714 242 0	Camera de frânare cu disc12
82851740000	PRO 527 001 0	Supapa de decuplare a remorcii77	0054208324	PRO 714 242 0	Camera de frânare cu disc12
8285388435	340 902 002 2	Plăcuțe de frână32			
8285388533	340 902 002 2	Plăcuțe de frână32			
8285408463	340 902 002 2	Plăcuțe de frână32			
8285408534	340 902 002 2	Plăcuțe de frână32			
8285499000	PRO 006 001 0	Supapa de nivel a șasiului53			
8285515573	340 901 070 2	Plăcuțe de frână32			

Număr OE	Număr ProVia / produs	Pagina	Număr OE	Număr ProVia / produs	Pagina
0084200624	PRO 714 242 0	Camera de frânare cu disc.....12	AE4217	PRO 527 004 0	Supapa de decuplare a remorcii77
0203277400	PRO 714 019 0	Camera de frânare cu disc.....12	AE4230	PRO 527 006 0	Supapa de decuplare a remorcii77
0203277500	PRO 714 019 0	Camera de frânare cu disc.....12	AE4232	PRO 527 002 0	Supapa de decuplare a remorcii77
0203277800	PRO 714 241 0	Camera de frânare cu disc.....12	AE4247	PRO 527 005 0	Supapa de decuplare a remorcii77
0203277900	PRO 714 241 0	Camera de frânare cu disc.....12	AE4609	PRO 122 001 0	Supapa de protecție a circuitului cvadruplu.44
0481026021	PRO 011 004 0	Supapa releu.....73	BS3300	PRO 714 330 0	Camera de frânare cu disc.....12
0481026026	PRO 011 007 0	Supapa releu.....73	BS3401	PRO 714 030 0	Camera de frânare cu disc.....12
0544434010	PRO 714 019 0	Camera de frânare cu disc.....12	BS3404	PRO 714 019 0	Camera de frânare cu disc.....12
0544434020	PRO 714 019 0	Camera de frânare cu disc.....12	BS3417	PRO 714 020 0	Camera de frânare cu disc.....12
0544436010	PRO 714 241 0	Camera de frânare cu disc.....12	BS3435	PRO 714 030 0	Camera de frânare cu disc.....12
0544436020	PRO 714 241 0	Camera de frânare cu disc.....12	BS3514	PRO 714 242 0	Camera de frânare cu disc.....12
1020756	PRO 714 019 0	Camera de frânare cu disc.....12	BS3526	PRO 714 245 0	Camera de frânare cu disc.....12
118867	PRO 714 241 0	Camera de frânare cu disc.....12	BS3536	PRO 714 244 0	Camera de frânare cu disc.....12
125 2423 000	PRO 714 000 0	Cameră de frânare cu came.....14	BS7400	PRO 712 713 0	Disc DDSB28
14315	PRO 714 019 0	Camera de frânare cu disc.....12	BS7401	PRO 712 713 0	Disc DDSB28
1456901	PRO 714 019 0	Camera de frânare cu disc.....12	BS7402	PRO 712 713 0	Disc DDSB28
1517954	PRO 714 019 0	Camera de frânare cu disc.....12	BS7403	PRO 712 713 0	Disc DDSB28
1517956	PRO 714 241 0	Camera de frânare cu disc.....12	BX3402	PRO 714 015 0	Cameră de frânare cu came.....16
1524853	PRO 714 020 0	Camera de frânare cu disc.....12	BX3416	PRO 714 015 0	Cameră de frânare cu came.....16
1542896	PRO 714 241 0	Camera de frânare cu disc.....12	BX3417	PRO 714 015 0	Cameră de frânare cu came.....16
1664253	PRO 714 241 0	Camera de frânare cu disc.....12	BX3419	PRO 714 015 0	Cameră de frânare cu came.....16
17157	PRO 714 241 0	Camera de frânare cu disc.....12	BX3507	PRO 714 000 0	Cameră de frânare cu came.....14
1932639	PRO 714 019 0	Camera de frânare cu disc.....12	BX3534	PRO 714 000 0	Cameră de frânare cu came.....14
1932640	PRO 714 241 0	Camera de frânare cu disc.....12	BX3535	PRO 714 000 0	Cameră de frânare cu came.....14
21151205030	PRO 714 019 0	Camera de frânare cu disc.....12	BX3538	PRO 714 000 0	Cameră de frânare cu came.....14
3177339	PRO 714 241 0	Camera de frânare cu disc.....12	BX3604	PRO 714 007 0	Cameră de frânare cu came.....15
337900	PRO 714 019 0	Camera de frânare cu disc.....12	BX3605	PRO 714 007 0	Cameră de frânare cu came.....15
337902	PRO 714 241 0	Camera de frânare cu disc.....12	BX3607	PRO 714 007 0	Cameră de frânare cu came.....15
3454106760	PRO 714 019 0	Camera de frânare cu disc.....12	BY3301	PRO 714 016 0	Cameră de frânare cu came.....17
3454106960	PRO 714 241 0	Camera de frânare cu disc.....12	BZ3300	PRO 714 016 0	Cameră de frânare cu came.....17
3454108260	PRO 714 019 0	Camera de frânare cu disc.....12	BZ3301	PRO 714 016 0	Cameră de frânare cu came.....17
3519015DA1S	PRO 714 241 0	Camera de frânare cu disc.....12	BZ3302	PRO 714 016 0	Cameră de frânare cu came.....17
4454106760	PRO 714 019 0	Camera de frânare cu disc.....12	BZ3303	PRO 714 016 0	Cameră de frânare cu came.....17
4454108260	PRO 714 019 0	Camera de frânare cu disc.....12	BZ3304	PRO 714 016 0	Cameră de frânare cu came.....17
481009014000	PRO 015 004 0	Supapa de limitare a presiunii.....47	BZ3306	PRO 714 016 0	Cameră de frânare cu came.....17
481009022000	PRO 643 001 0	Supapa de limitare a presiunii.....47	BZ3307	PRO 714 016 0	Cameră de frânare cu came.....17
481009029	PRO 015 005 0	Supapa de limitare a presiunii.....47	BZ3308	PRO 714 016 0	Cameră de frânare cu came.....17
481009029000	PRO 015 005 0	Supapa de limitare a presiunii.....47	BZ3309	PRO 714 016 0	Cameră de frânare cu came.....17
481026021000	PRO 011 004 0	Supapa releu.....73	BZ3310	PRO 714 016 0	Cameră de frânare cu came.....17
481026022000	PRO 011 006 0	Supapa releu.....73	BZ3320	PRO 714 016 0	Cameră de frânare cu came.....17
481026307000	PRO 011 003 0	Supapa releu.....73	BZ3326	PRO 714 016 0	Cameră de frânare cu came.....17
500590336	PRO 714 241 0	Camera de frânare cu disc.....12	BZ3332	PRO 714 016 0	Cameră de frânare cu came.....17
70330019	PRO 714 241 0	Camera de frânare cu disc.....12	BZ3337	PRO 714 016 0	Cameră de frânare cu came.....17
7054433	PRO 714 241 0	Camera de frânare cu disc.....12	BZ3338	PRO 714 016 0	Cameră de frânare cu came.....17
7054446	PRO 714 019 0	Camera de frânare cu disc.....12	BZ3339	PRO 714 016 0	Cameră de frânare cu came.....17
81511016384	PRO 714 020 0	Camera de frânare cu disc.....12	BZ3340	PRO 714 016 0	Cameră de frânare cu came.....17
81511016434	PRO 714 244 0	Camera de frânare cu disc.....12	BZ3341	PRO 714 016 0	Cameră de frânare cu came.....17
81511016498	PRO 714 244 0	Camera de frânare cu disc.....12	BZ3353	PRO 714 016 0	Cameră de frânare cu came.....17
81511019384	PRO 714 020 0	Camera de frânare cu disc.....12	BZ3365	PRO 714 016 0	Cameră de frânare cu came.....17
A0054206824	PRO 714 030 0	Camera de frânare cu disc.....12	BZ3370	PRO 714 016 0	Cameră de frânare cu came.....17
A0074201224	PRO 714 019 0	Camera de frânare cu disc.....12	BZ3374	PRO 714 016 0	Cameră de frânare cu came.....17
A0074201424	PRO 714 241 0	Camera de frânare cu disc.....12	BZ3400	PRO 714 015 0	Cameră de frânare cu came.....16
A0084201524	PRO 714 030 0	Camera de frânare cu disc.....12	BZ3404	PRO 714 015 0	Cameră de frânare cu came.....16
AB4235061430	PRO 714 241 0	Camera de frânare cu disc.....12	BZ3421	PRO 714 015 0	Cameră de frânare cu came.....16
AC156A	PRO 643 031 0	Supapa de limitare a presiunii.....47	BZ3424	PRO 714 015 0	Cameră de frânare cu came.....16
AC156B	PRO 015 005 0	Supapa de limitare a presiunii.....47	BZ3425	PRO 714 015 0	Cameră de frânare cu came.....16
AC156B	PRO 015 072 0	Supapa de limitare a presiunii.....47	BZ3427	PRO 714 015 0	Cameră de frânare cu came.....16
AC156C	PRO 643 037 0	Supapa de limitare a presiunii.....47	BZ3428	PRO 714 015 0	Cameră de frânare cu came.....16
AC574AX	PRO 011 004 0	Supapa releu.....73	BZ3429	PRO 714 015 0	Cameră de frânare cu came.....16
AC574AXY	PRO 011 009 0	Supapa releu.....73	BZ3433	PRO 714 015 0	Cameră de frânare cu came.....16
AC574AY	PRO 011 009 0	Supapa releu.....73	BZ3434	PRO 714 015 0	Cameră de frânare cu came.....16
AC574CXY	PRO 011 004 0	Supapa releu.....73	BZ3435	PRO 714 015 0	Cameră de frânare cu came.....16
AC577A	PRO 011 003 0	Supapa releu.....73	BZ3436	PRO 714 015 0	Cameră de frânare cu came.....16

Număr OE	Număr ProVia / produs	Pagina	Număr OE	Număr ProVia / produs	Pagina
332419	PRO 007 001 0	Supapa de nivel a cabinei.....55	5816897/0	PRO 648 002 0	Supapa de frânare a remorcii.....75
336490	PRO 527 005 0	Supapa de decuplare a remorcii.....77			
338023/0	PRO 032 120 0	Supapa cu sertar rotitor.....37			
6502260	PRO 006 004 0	Supapa de nivel a șasiului.....53	Langendorf		
6503143/0	PRO 412 030 0	Senzorul de cursă ECAS.....97	1109373	PRO 714 016 0	Cameră de frânare cu came.....17
6503484	PRO 032 220 0	Supapa cu sertar rotitor.....56	1109374	PRO 714 015 0	Cameră de frânare cu came.....16
			1109376	PRO 714 000 0	Cameră de frânare cu came.....14
			1109377	PRO 714 007 0	Cameră de frânare cu came.....15
			1110875	PRO 531 018 0	Cablu de extensie ABS.....83
Kongsberg			1110876	PRO 531 023 0	Cablu de extensie ABS.....84
1000178631	PRO 411 031 0	Servoambreiajul.....61	1110877	PRO 531 030 0	Cablu de extensie ABS.....84
629683AM	PRO 411 300 0	Servoambreiajul.....61	1110879	PRO 531 038 0	Cablu de extensie ABS.....84
			1110880	PRO 531 040 0	Cablu de extensie ABS.....85
KRONE			1110881	PRO 531 051 0	Cablu de extensie ABS.....85
945152	PRO 714 007 0	Cameră de frânare cu came.....15	1110882	PRO 531 060 0	Cablu de extensie ABS.....85
945153	PRO 714 000 0	Cameră de frânare cu came.....14	1110884	PRO 531 080 0	Cablu de extensie ABS.....85
945154	PRO 714 015 0	Cameră de frânare cu came.....16	1110886	PRO 531 100 0	Cablu de extensie ABS.....85
945157	PRO 714 016 0	Cameră de frânare cu came.....17	1111648	PRO 412 001 0	Supapa electromagnetă ECAS.....91
5811089	PRO 531 051 0	Cablu de extensie ABS.....85	1111649	PRO 412 002 0	Supapa electromagnetă ECAS.....91
5811094	PRO 531 030 0	Cablu de extensie ABS.....84	1240051	PRO 648 000 0	Supapă de siguranță-eliberare frână de parcare 70
5811098	PRO 531 100 0	Cablu de extensie ABS.....85	1273177	PRO 412 030 0	Senzorul de cursă ECAS.....97
5811313	PRO 531 038 0	Cablu de extensie ABS.....84	1111172	PRO 006 003 0	Supapa de nivel a șasiului.....53
5813398	PRO 412 002 0	Supapa electromagnetă ECAS.....91	1111173	PRO 006 001 0	Supapa de nivel a șasiului.....53
5813774	PRO 412 005 0	Supapa electromagnetă ECAS.....92	1133253	PRO 527 001 0	Supapa de decuplare a remorcii.....77
5817911	PRO 648 000 0	Supapă de siguranță-eliberare frână de parcare 70	1133254	PRO 527 005 0	Supapa de decuplare a remorcii.....77
5818310	PRO 531 023 0	Cablu de extensie ABS.....84	1133255	PRO 527 004 0	Supapa de decuplare a remorcii.....77
9451570	PRO 714 016 0	Cameră de frânare cu came.....17			
9454010	PRO 643 308 0	Supapa de limitare a presiunii.....47	Lecitrailer		
50945152	PRO 714 007 0	Cameră de frânare cu came.....15	4110441	PRO 714 007 0	Cameră de frânare cu came.....15
50945153	PRO 714 000 0	Cameră de frânare cu came.....14	4110841	PRO 643 500 0	Supapa de limitare a presiunii.....47
50945154	PRO 714 015 0	Cameră de frânare cu came.....16	4112037	PRO 714 000 0	Cameră de frânare cu came.....14
50945157	PRO 714 016 0	Cameră de frânare cu came.....17	4501002	PRO 412 030 0	Senzorul de cursă ECAS.....97
58110890	PRO 531 051 0	Cablu de extensie ABS.....85	4110201	PRO 006 003 0	Supapa de nivel a șasiului.....53
58110940	PRO 531 030 0	Cablu de extensie ABS.....84	4110241	PRO 527 004 0	Supapa de decuplare a remorcii.....77
58110980	PRO 531 100 0	Cablu de extensie ABS.....85	4110261	PRO 006 001 0	Supapa de nivel a șasiului.....53
58113130	PRO 531 038 0	Cablu de extensie ABS.....84	4110691	PRO 648 001 0	Supapa de frânare a remorcii.....75
58179110	PRO 648 000 0	Supapă de siguranță-eliberare frână de parcare 70	4110861	PRO 032 120 0	Supapa cu sertar rotitor.....56
58179111	PRO 648 000 0	Supapă de siguranță-eliberare frână de parcare 70	4112029	PRO 461 101 0	Actuatorul cu resort pentru frânare.....21
58183100	PRO 531 023 0	Cablu de extensie ABS.....84			
500945157	PRO 714 016 0	Cameră de frânare cu came.....17	Leyland DAF		
505811094	PRO 531 030 0	Cablu de extensie ABS.....84	834481	PRO 714 016 0	Cameră de frânare cu came.....16
505811098	PRO 531 100 0	Cablu de extensie ABS.....85	834482	PRO 714 015 0	Cameră de frânare cu came.....15
505812505	PRO 643 307 0	Supapa de limitare a presiunii.....47	834483	PRO 714 000 0	Cameră de frânare cu came.....13
505817911	PRO 648 000 0	Supapă de siguranță-eliberare frână de parcare 70	834484	PRO 714 007 0	Cameră de frânare cu came.....15
505818310	PRO 531 023 0	Cablu de extensie ABS.....84	1302682	PRO 412 001 0	Supapa electromagnetă ECAS.....91
505820513	PRO 412 001 0	Supapa electromagnetă ECAS.....91	1304587	PRO 412 002 0	Supapa electromagnetă ECAS.....91
505821128	PRO 412 005 0	Supapa electromagnetă ECAS.....92	1304635	PRO 472 001 0	Supapă de modulare solenoid ABS.....87
515003584	PRO 648 000 0	Supapă de siguranță-eliberare frână de parcare 71	1343254	PRO 412 001 0	Supapa electromagnetă ECAS.....91
515005712	PRO 412 030 0	Senzorul de cursă ECAS.....97	1365935	PRO 412 030 0	Senzorul de cursă ECAS.....97
515008380	PRO 648 000 0	Supapă de siguranță-eliberare frână de parcare 71	1703663	PRO 011 008 0	Supapa releu.....73
550017680	PRO 712 712 0	Disc DDSB.....28	ABRA090	PRO 412 002 0	Supapa electromagnetă ECAS.....91
500945021	PRO 527 004 0	Supapa de decuplare a remorcii.....77	ABRA143	PRO 472 001 0	Supapă de modulare solenoid ABS.....87
500945035/1	PRO 006 003 0	Supapa de nivel a șasiului.....53	ABRA180	PRO 412 001 0	Supapa electromagnetă ECAS.....91
500945047	PRO 032 020 0	Supapa cu sertar rotitor.....56	ABRA506	PRO 412 030 0	Senzorul de cursă ECAS.....97
500945418	PRO 527 001 0	Supapa de decuplare a remorcii.....77	ABRB810	PRO 412 002 0	Supapa electromagnetă ECAS.....91
505808613	PRO 006 001 0	Supapa de nivel a șasiului.....53	ABRB811	PRO 412 001 0	Supapa electromagnetă ECAS.....91
505812423	PRO 527 005 0	Supapa de decuplare a remorcii.....77	ABRD758	PRO 472 001 0	Supapă de modulare solenoid ABS.....87
505813933	PRO 032 120 0	Supapa cu sertar rotitor.....56	BBU5930	PRO 714 016 0	Cameră de frânare cu came.....17
505820672/0	PRO 412 002 0	Supapa electromagnetă ECAS.....92	BBU5931	PRO 714 015 0	Cameră de frânare cu came.....16
505820819	PRO 032 009 0	Senzorul de viteză a roților.....82	BBU5932	PRO 714 000 0	Cameră de frânare cu came.....14
515003585	PRO 032 220 0	Supapa cu sertar rotitor.....56	BBU5933	PRO 714 007 0	Cameră de frânare cu came.....15
58111590	PRO 648 001 0	Supapa de frânare a remorcii.....75	EXABRB613	PRO 006 001 0	Supapa de nivel a șasiului.....53
5812423/0	PRO 527 005 0	Supapa de decuplare a remorcii.....77	PR4982	PRO 714 016 0	Cameră de frânare cu came.....17
5813774/1	PRO 412 007 0	Supapa electromagnetă ECAS.....92			

Număr OE	Număr ProVia / produs	Pagina	Număr OE	Număr ProVia / produs	Pagina
LIBRELATO			MACK		
9519733	PRO 648 000 0	Supapă de siguranță-elibereare frână de parcare .71	7016	PRO 714 016 0	Cameră de frânare cu came17
LIEBHERR			25971 002 900 0	PRO 648 000 0	Supapă de siguranță-elibereare frână de parcare .70
5010086	PRO 531 051 0	Cablu de extensie ABS85	259710029000	PRO 648 000 0	Supapă de siguranță-elibereare frână de parcare .70
10003357	PRO 714 016 0	Cameră de frânare cu came17	6300-4497120180	PRO 531 018 0	Cablu de extensie ABS83
10010261	PRO 531 023 0	Cablu de extensie ABS84	6300-4497120380	PRO 531 038 0	Cablu de extensie ABS83
10010262	PRO 531 038 0	Cablu de extensie ABS84	6300-4497120510	PRO 531 051 0	Cablu de extensie ABS83
10167537	PRO 648 000 0	Supapă de siguranță-elibereare frână de parcare 70	6300-4721950160	PRO 472 001 0	Supapă de modulare solenoid ABS.....55
10167586	PRO 714 000 0	Cameră de frânare cu came14	6300-4721950180	PRO 472 002 0	Supapă de modulare solenoid ABS.....55
10167900	PRO 531 051 0	Cablu de extensie ABS85	6300-9710029000	PRO 648 000 0	Supapă de siguranță-elibereare frână de parcare70
104000106	PRO 531 030 0	Cablu de extensie ABS84	8235-S4497120180	PRO 531 018 0	Cablu de extensie ABS83
502663508	PRO 531 080 0	Cablu de extensie ABS85	8235-S4497120380	PRO 531 038 0	Cablu de extensie ABS83
502663608	PRO 531 060 0	Cablu de extensie ABS85	8235-S4497120510	PRO 531 051 0	Cablu de extensie ABS83
502663708	PRO 531 051 0	Cablu de extensie ABS85	8235-S4721950180	PRO 472 002 0	Supapă de modulare solenoid ABS.....55
502664408	PRO 531 030 0	Cablu de extensie ABS84	Mafi		
502666708	PRO 472 002 0	Supapă de modulare solenoid ABS.....87	5661808	PRO 006 003 0	Supapa de nivel a șasiului.....53
502815701	PRO 531 030 0	Cablu de extensie ABS84	5661833	PRO 006 001 0	Supapa de nivel a șasiului.....53
502918201	PRO 006 003 0	Supapa de nivel a șasiului.....53	5680010	PRO 714 000 0	Cameră de frânare cu came14
502918601	PRO 714 015 0	Cameră de frânare cu came16	5680047	PRO 714 007 0	Cameră de frânare cu came15
502920501	PRO 714 007 0	Cameră de frânare cu came15	MAGNETI MARELLI		
502962408	PRO 714 016 0	Cameră de frânare cu came17	EF166AK	PRO 714 016 0	Cameră de frânare cu came17
502966208	PRO 714 007 0	Cameră de frânare cu came15	EF206AK	PRO 714 015 0	Cameră de frânare cu came16
503200001	PRO 006 001 0	Supapa de nivel a șasiului.....53	EF240A	PRO 714 000 0	Cameră de frânare cu came14
10102276	PRO 527 005 0	Supapa de decuplare a remorcii77	EF240B	PRO 714 000 0	Cameră de frânare cu came14
10218885	PRO 461 101 0	Actuatorul cu resort pentru frânare21	EF240E	PRO 714 000 0	Cameră de frânare cu came14
11080017	PRO 461 101 0	Actuatorul cu resort pentru frânare21	EF246AK	PRO 714 000 0	Cameră de frânare cu came14
502814801	PRO 648 003 0	Supapa de frânare a remorcii.....75	EF306AK	PRO 714 007 0	Cameră de frânare cu came15
571538008	PRO 421 002 0	Actuatorul cu resort pentru frânare21	MAN		
LIESS			4082200	PRO 472 001 0	Supapă de modulare solenoid ABS.....87
3801011644	PRO 648 000 0	Supapă de siguranță-elibereare frână de parcare 70	44296544	PRO 472 001 0	Supapă de modulare solenoid ABS.....87
Linshalm			4721950160	PRO 472 001 0	Supapă de modulare solenoid ABS.....87
68587	PRO 648 000 0	Supapă de siguranță-elibereare frână de parcare 70	5010143058	PRO 472 001 0	Supapă de modulare solenoid ABS.....87
LOHR			81259026144	PRO 412 005 0	Supapa electromagnetică ECAS92
4231079000	PRO 714 007 0	Cameră de frânare cu came15	81259026145	PRO 412 002 0	Supapa electromagnetică ECAS91
4497120300	PRO 531 030 0	Cablu de extensie ABS84	81259026146	PRO 412 001 0	Supapa electromagnetică ECAS91
4497120510	PRO 531 051 0	Cablu de extensie ABS85	81259026230	PRO 412 007 0	Supapa electromagnetică ECAS92
9730060010	PRO 643 000 0	Supapa releu73	81259026237	PRO 412 003 0	Supapa electromagnetică ECAS92
A05010104	PRO 714 015 0	Cameră de frânare cu came16	81259026238	PRO 412 002 0	Supapa electromagnetică ECAS92
A05010131	PRO 714 000 0	Cameră de frânare cu came14	81259026239	PRO 412 001 0	Supapa electromagnetică ECAS91
A05020209	PRO 527 001 0	Supapa de decuplare a remorcii77	81259029144	PRO 412 005 0	Supapa electromagnetică ECAS92
A05020211	PRO 527 004 0	Supapa de decuplare a remorcii77	81259029145	PRO 412 002 0	Supapa electromagnetică ECAS92
A05020507	PRO 006 003 0	Supapa de nivel a șasiului.....53	81259370040	PRO 412 031 0	Senzorul de cursă ECAS.....97
A05021208	PRO 648 002 0	Supapa de frânare a remorcii75	81271206117	PRO 032 003 0	Senzorul de viteză a roților82
A05021210	PRO 527 005 0	Supapa de decuplare a remorcii77	81307256084	PRO 051 002 0	Servoambreiajul61
A05021220	PRO 648 000 0	Supapă de siguranță-elibereare frână de parcare	81307256104	PRO 051 003 0	Servoambreiajul61
A05021228A	PRO 006 004 0	Supapa de nivel a șasiului.....53	81307256107	PRO 051 002 0	Servoambreiajul61
A05021256	PRO 006 001 0	Supapa de nivel a șasiului.....53	81307256115	PRO 411 011 0	Servoambreiajul61
A05101304	PRO 531 038 0	Cablu de extensie ABS84	81307256116	PRO 051 001 0	Servoambreiajul61
A05101315	PRO 531 100 0	Cablu de extensie ABS85	81307259084	PRO 051 002 0	Servoambreiajul61
A05101394	PRO 531 018 0	Cablu de extensie ABS83	81511016076	PRO 714 015 0	Cameră de frânare cu came16
A05101487	PRO 412 030 0	Senzorul de cursă ECAS.....97	81511016077	PRO 714 015 0	Cameră de frânare cu came16
F00257376	PRO 412 001 0	Supapa electromagnetică ECAS91	81511016078	PRO 714 015 0	Cameră de frânare cu came16
F00295081	PRO 412 002 0	Supapa electromagnetică ECAS91	81511016079	PRO 714 015 0	Cameră de frânare cu came16
F10003356	PRO 643 002 0	Supapa releu73	81511016080	PRO 714 000 0	Cameră de frânare cu came14
			81511016081	PRO 714 000 0	Cameră de frânare cu came14
			81511016082	PRO 714 000 0	Cameră de frânare cu came14
			81511016083	PRO 714 000 0	Cameră de frânare cu came14
			81511016084	PRO 714 000 0	Cameră de frânare cu came14
			81511016085	PRO 714 000 0	Cameră de frânare cu came14
			81511016105	PRO 714 000 0	Cameră de frânare cu came14
			81511016111	PRO 714 000 0	Cameră de frânare cu came14
			81511016115	PRO 714 000 0	Cameră de frânare cu came14

Număr OE	Număr ProVia / produs	Pagina	Număr OE	Număr ProVia / produs	Pagina
81511016172	PRO 714 016 0	Cameră de frânare cu came17	81508205017	340 901 060 2	Plăcuțe de frână31
81511016173	PRO 714 016 0	Cameră de frânare cu came17	81508205020	340 902 002 2	Plăcuțe de frână32
81511016174	PRO 714 016 0	Cameră de frânare cu came17	81508205040	340 902 002 2	Plăcuțe de frână32
81511016175	PRO 714 016 0	Cameră de frânare cu came17	81508205047	340 902 002 2	Plăcuțe de frână32
81511016198	PRO 714 016 0	Cameră de frânare cu came17	81508205060	340 902 002 2	Plăcuțe de frână32
81511016199	PRO 714 015 0	Cameră de frânare cu came16	81508205064	340 902 002 2	Plăcuțe de frână32
81511016221	PRO 714 016 0	Cameră de frânare cu came17	81508205066	340 902 002 2	Plăcuțe de frână32
81511016222	PRO 714 016 0	Cameră de frânare cu came17	81508205068	340 902 002 2	Plăcuțe de frână32
81511016223	PRO 714 016 0	Cameră de frânare cu came17	81508205072	340 902 003 2	Plăcuțe de frână33
81511016225	PRO 714 016 0	Cameră de frânare cu came17	81508205078	340 902 002 2	Plăcuțe de frână32
81511016249	PRO 714 016 0	Cameră de frânare cu came17	81508205080	340 902 003 2	Plăcuțe de frână33
81511016260	PRO 714 016 0	Cameră de frânare cu came17	81508205085	340 901 050 2	Plăcuțe de frână31
81511016266	PRO 714 016 0	Cameră de frânare cu came17	81508205087	340 902 002 2	Plăcuțe de frână32
81511016425	PRO 714 245 0	Camera de frânare cu disc12	81508205091	340 902 002 2	Plăcuțe de frână32
81511016491	PRO 714 245 0	Camera de frânare cu disc12	81508205094	340 901 060 2	Plăcuțe de frână31
81511019076	PRO 714 015 0	Cameră de frânare cu came16	81508205098	340 901 060 2	Plăcuțe de frână31
81511019105	PRO 714 000 0	Cameră de frânare cu came14	81508206000	340 902 002 2	Plăcuțe de frână32
81511019249	PRO 714 016 0	Cameră de frânare cu came17	81508206002	340 902 002 2	Plăcuțe de frână32
81521016150	PRO 643 001 0	Supapa de limitare a presiunii47	81508206004	340 902 002 2	Plăcuțe de frână32
81521016285	PRO 643 325 0	Supapa de limitare a presiunii47	81508206006	340 175 000 2	Plăcuțe de frână31
81521016294	PRO 643 328 0	Supapa de limitare a presiunii47	81508206008	340 901 060 2	Plăcuțe de frână31
81521026098	PRO 122 007 0	Uscătorul de aer37	81508206014	340 902 002 2	Plăcuțe de frână32
81521026100	PRO 122 007 0	Uscătorul de aer37	81508206016	340 902 002 2	Plăcuțe de frână32
81521166067	PRO 643 000 0	Supapa releu73	81508206020	340 175 000 2	Plăcuțe de frână31
81521166068	PRO 643 000 0	Supapa releu73	81508206022	340 901 060 2	Plăcuțe de frână31
81521166069	PRO 643 000 0	Supapa releu73	81508206025	340 902 002 2	Plăcuțe de frână32
81521166071	PRO 643 002 0	Supapa releu73	81508206030	340 901 070 2	Plăcuțe de frână32
81521169067	PRO 643 000 0	Supapa releu73	81508206032	340 901 070 2	Plăcuțe de frână32
81521516099	PRO 122 001 0	Supapa de protecție a circuitului cvadruplu.44	81508206033	340 901 070 2	Plăcuțe de frână32
81521516105	PRO 122 001 0	Supapa de protecție a circuitului cvadruplu.44	81508206034	340 902 002 2	Plăcuțe de frână32
81521516106	PRO 122 001 0	Supapa de protecție a circuitului cvadruplu.44	81508206036	340 902 002 2	Plăcuțe de frână32
81523156156	PRO 645 003 0	Supapa frânei de mână68	81508206041	340 902 003 2	Plăcuțe de frână33
81523156160	PRO 645 003 0	Supapa frânei de mână68	81508206042	340 175 000 2	Plăcuțe de frână31
81523156161	PRO 645 003 0	Supapa frânei de mână68	81508206043	340 901 050 2	Plăcuțe de frână31
81523156162	PRO 645 003 0	Supapa frânei de mână68	81508206044	340 902 002 2	Plăcuțe de frână32
81523156171	PRO 645 003 0	Supapa frânei de mână68	81508206046	340 902 002 2	Plăcuțe de frână32
81523156181	PRO 645 003 0	Supapa frânei de mână68	81508206051	340 902 003 2	Plăcuțe de frână33
81524525019	PRO 472 001 0	Supapă de modulare solenoid ABS87	81508206052	340 902 003 2	Plăcuțe de frână33
81524526019	PRO 472 001 0	Supapă de modulare solenoid ABS87	81508206054	340 901 050 2	Plăcuțe de frână31
81524526038	PRO 472 001 0	Supapă de modulare solenoid ABS87	81508206055	340 901 070 2	Plăcuțe de frână32
82259026237	PRO 412 003 0	Supapa electromagnetă ECAS92	81508206056	340 901 070 2	Plăcuțe de frână32
84521016040	PRO 643 307 0	Supapa de limitare a presiunii47	81508206058	340 901 060 2	Plăcuțe de frână31
11017334	PRO 011 007 0	Supapa releu73	81508206059	340 901 060 2	Plăcuțe de frână31
1260667	PRO 010 300 0	Supapa de limitare a presiunii46	81508206060	340 901 060 2	Plăcuțe de frână31
2T0607373F	PRO 410 002 0	Uscătorul de aer38	81508206061	340 901 070 2	Plăcuțe de frână32
2TA607349	PRO 410 003 0	Uscătorul de aer38	81508206065	340 322 000 2	Plăcuțe de frână31
2V5607373C	PRO 410 001 0	Uscătorul de aer38	81508206066	340 322 000 2	Plăcuțe de frână31
2Z0601361F	PRO 412 006 0	Supapa electromagnetă ECAS92	81508206064	340 902 002 2	Plăcuțe de frână32
2Z0607361G	PRO 412 001 0	Supapa electromagnetă ECAS91	81508226044	340 902 002 2	Plăcuțe de frână32
4134534	PRO 007 001 0	Supapa de nivel a cabinei55	81521016153	PRO 015 004 0	Supapa de limitare a presiunii47
64521516001	PRO 122 001 0	Supapa de protecție a circuitului cvadruplu.44	81521016269	PRO 010 300 0	Supapa de limitare a presiunii46
81 50410-6146	PRO 492 006 0	Actuatorul cu resort pentru frânare23	81521016270	PRO 010 301 0	Supapa de limitare a presiunii46
81 50410-6674	PRO 492 006 0	Actuatorul cu resort pentru frânare23	81521016283	PRO 010 314 0	Supapa de limitare a presiunii46
81436066008	PRO 011 004 0	Supapa releu73	81521016284	PRO 010 317 0	Supapa de limitare a presiunii46
81436106129	PRO 007 001 0	Supapa de nivel a cabinei55	81521016287	PRO 010 318 0	Supapa de limitare a presiunii46
81436196006	PRO 032 020 0	Supapa cu sertar rotitor56	81521016295	PRO 010 333 0	Supapa de limitare a presiunii47
81504106607	PRO 420 001 0	Actuatorul cu resort pentru frânare21	81521026024	PRO 410 004 0	Uscătorul de aer38
81504106608	PRO 421 002 0	Actuatorul cu resort pentru frânare21	81521026027	PRO 410 003 0	Uscătorul de aer38
81504106609	PRO 421 002 0	Actuatorul cu resort pentru frânare21	81521026048	PRO 410 003 0	Uscătorul de aer38
81504106610	PRO 421 002 0	Actuatorul cu resort pentru frânare21	81521026097	PRO 410 004 0	Uscătorul de aer38
81504106703	PRO 420 001 0	Actuatorul cu resort pentru frânare21	81521026209	PRO 410 001 0	Uscătorul de aer38
81504106704	PRO 420 001 0	Actuatorul cu resort pentru frânare21	81521026219	PRO 410 001 0	Uscătorul de aer38
81508205006	340 902 002 2	Plăcuțe de frână32	81521026223	PRO 410 001 0	Uscătorul de aer38

Număr OE	Număr ProVia / produs	Pagina	Număr OE	Număr ProVia / produs	Pagina		
2420222010	340 901 070 2	Plăcuțe de frână	32	A0004301315	PRO 400 001 0	Uscătorul de aer	38
24204920	340 901 070 2	Plăcuțe de frână	32	A0004301515	PRO 400 002 0	Uscătorul de aer	38
24205520	340 902 002 2	Plăcuțe de frână	32	A0004302915	PRO 400 001 0	Uscătorul de aer	38
24205720	340 904 003 2	Plăcuțe de frână	33	A0004303015	PRO 400 001 0	Uscătorul de aer	38
24206220	340 904 003 2	Plăcuțe de frână	33	A0004309815	PRO 400 001 0	Uscătorul de aer	38
24207820	340 901 060 2	Plăcuțe de frână	31	A0004318815	PRO 410 003 0	Uscătorul de aer	38
24207920	340 901 060 2	Plăcuțe de frână	31	A0011301215	PRO 352 922 2	Chiulasa compresorului	48
34201120	340 901 050 2	Plăcuțe de frână	31	A0011302615	PRO 352 922 2	Chiulasa compresorului	48
34201220	340 901 050 2	Plăcuțe de frână	31	A0011304715	PRO 510 920 2	Chiulasa compresorului	48
34201520	340 904 003 2	Plăcuțe de frână	33	A0011305219	PRO 352 922 2	Chiulasa compresorului	48
34201620	340 901 070 2	Plăcuțe de frână	32	A0011305915	PRO 510 920 2	Chiulasa compresorului	48
34202020	340 901 070 2	Plăcuțe de frână	32	A0011307915	PRO 154 002 2	Chiulasa compresorului	48
34202220	340 901 070 2	Plăcuțe de frână	32	A0014200920	340 904 004 2	Plăcuțe de frână	33
34203520	340 901 070 2	Plăcuțe de frână	32	A0014201520	340 904 003 2	Plăcuțe de frână	33
34203620	340 904 004 2	Plăcuțe de frână	33	A0014209220	340 904 004 2	Plăcuțe de frână	33
34204420	340 904 003 2	Plăcuțe de frână	33	A0014210510	340 901 050 2	Plăcuțe de frână	31
34204620	340 904 001 2	Plăcuțe de frână	33	A0014210610	340 901 050 2	Plăcuțe de frână	31
34206620	340 901 050 2	Plăcuțe de frână	31	A0014211710	340 901 060 2	Plăcuțe de frână	31
34207220	340 901 050 2	Plăcuțe de frână	31	A0014212510	340 901 050 2	Plăcuțe de frână	31
34207320	340 901 050 2	Plăcuțe de frână	31	A0014212610	340 901 050 2	Plăcuțe de frână	31
34207420	340 904 004 2	Plăcuțe de frână	33	A0014312215	PRO 122 008 0	Uscătorul de aer	37
34207720	340 904 003 2	Plăcuțe de frână	33	A0014312315	PRO 122 006 0	Uscătorul de aer	37
34208420	340 902 002 2	Plăcuțe de frână	32	A0014316415	PRO 100 100 0	Unitatea de procesare a aerului	39
4207520	340 904 004 2	Plăcuțe de frână	33	A0014316515	PRO 100 100 0	Unitatea de procesare a aerului	39
4210510	340 901 070 2	Plăcuțe de frână	31	A0014316815	PRO 100 100 0	Unitatea de procesare a aerului	39
4210710	340 901 060 2	Plăcuțe de frână	31	A0014317815	PRO 100 100 0	Unitatea de procesare a aerului	39
4210810	340 901 060 2	Plăcuțe de frână	31	A0014317915	PRO 100 100 0	Unitatea de procesare a aerului	39
4211010	340 901 050 2	Plăcuțe de frână	31	A0014318115	PRO 100 100 0	Unitatea de procesare a aerului	39
4211210	340 901 050 2	Plăcuțe de frână	31	A0014318215	PRO 100 100 0	Unitatea de procesare a aerului	39
4214310	340 901 070 2	Plăcuțe de frână	32	A0014318305	PRO 315 008 0	Supapa frânei de picior	67
4215010	340 901 060 2	Plăcuțe de frână	31	A0015423118	PRO 032 003 0	Senzorul de viteză a roților	82
44202220	340 901 070 2	Plăcuțe de frână	32	A0015423318	PRO 032 011 0	Senzorul de viteză a roților	82
44204820	340 904 003 2	Plăcuțe de frână	33	A0015426818	PRO 032 002 0	Senzorul de viteză a roților	82
44206020	340 901 070 2	Plăcuțe de frână	32	A0015427818	PRO 032 002 0	Senzorul de viteză a roților	82
44206120	340 901 050 2	Plăcuțe de frână	31	A0015427819	PRO 032 002 0	Senzorul de viteză a roților	82
44207020	340 901 073 2	Plăcuțe de frână	32	A0015428718	PRO 032 003 0	Senzorul de viteză a roților	82
4571306915S1	PRO 510 930 2	Chiulasa compresorului	48	A0015428818	PRO 032 011 0	Senzorul de viteză a roților	82
54202320	340 901 060 2	Plăcuțe de frână	31	A0015428918	PRO 032 011 0	Senzorul de viteză a roților	82
6694200020	340 904 003 2	Plăcuțe de frână	33	A0015866342	340 904 004 2	Plăcuțe de frână	33
6694200120	340 904 003 2	Plăcuțe de frână	33	A0019050400	PRO 032 010 0	Senzorul de viteză a roților	82
6704202820	340 904 003 2	Plăcuțe de frână	33	A0024200820	340 902 002 2	Plăcuțe de frână	32
8285407000	PRO 410 003 0	Uscătorul de aer	38	A0024202010	340 901 070 2	Plăcuțe de frână	32
9054200020	340 904 003 2	Plăcuțe de frână	33	A0024204920	340 901 070 2	Plăcuțe de frână	32
A0001315119	PRO 154 002 2	Chiulasa compresorului	48	A0024205520	340 902 002 2	Plăcuțe de frână	32
A0002500562	PRO 411 006 0	Actuatorul ambreiajului pneumatic	62	A0024205720	340 904 003 2	Plăcuțe de frână	33
A0002501562	PRO 411 006 0	Actuatorul ambreiajului pneumatic	62	A0024206220	340 904 003 2	Plăcuțe de frână	33
A0002540047	PRO 051 008 0	Servoambreiajul	61	A0024207820	340 901 060 2	Plăcuțe de frână	31
A0002540447	PRO 051 003 0	Servoambreiajul	61	A0024207920	340 901 060 2	Plăcuțe de frână	31
A0002541247	PRO 051 008 0	Servoambreiajul	61	A0024310415	PRO 100 100 0	Unitatea de procesare a aerului	39
A0002952818	PRO 051 008 0	Servoambreiajul	61	A0024310515	PRO 100 100 0	Unitatea de procesare a aerului	39
A0003276725	PRO 412 001 0	Supapa electromagnetice ECAS	91	A0024310615	PRO 100 100 0	Unitatea de procesare a aerului	39
A0003278425	PRO 412 004 0	Supapa electromagnetice ECAS	92	A0024310715	PRO 100 100 0	Unitatea de procesare a aerului	39
A0003279725	PRO 412 006 0	Supapa electromagnetice ECAS	92	A0024311206	PRO 015 004 0	Supapa de limitare a presiunii	47
A0003284530	PRO 007 011 0	Supapa de nivel a cabinei	55	A0024311515	PRO 100 100 0	Unitatea de procesare a aerului	39
A0004207520	340 904 004 2	Plăcuțe de frână	33	A0024312406	PRO 015 005 0	Supapa de limitare a presiunii	47
A0004210510	340 901 070 2	Plăcuțe de frână	32	A0024313815	PRO 100 100 0	Unitatea de procesare a aerului	39
A0004210710	340 901 060 2	Plăcuțe de frână	31	A0025422518	PRO 032 002 0	Senzorul de viteză a roților	82
A0004210810	340 901 060 2	Plăcuțe de frână	31	A0025422618	PRO 032 011 0	Senzorul de viteză a roților	82
A0004211010	340 901 050 2	Plăcuțe de frână	31	A0025423118	PRO 032 000 0	Senzorul de viteză a roților	82
A0004211210	340 901 050 2	Plăcuțe de frână	31	A0025423818	PRO 032 011 0	Senzorul de viteză a roților	82
A0004214310	340 901 070 2	Plăcuțe de frână	32	A0025426718	PRO 412 031 0	Senzorul de viteză ECAS	97
A0004215010	340 901 060 2	Plăcuțe de frână	31	A0034201120	340 901 050 2	Plăcuțe de frână	31
A0004301215	PRO 400 001 0	Uscătorul de aer	38	A0034201220	340 901 050 2	Plăcuțe de frână	31

Număr OE	Număr ProVia / produs	Pagina	Număr OE	Număr ProVia / produs	Pagina
A0034201324	PRO 714 016 0	Cameră de frânare cu came16	A0194209918	PRO 492 003 0	Actuatorul cu resort pentru frânare23
A0034201520	340 904 003 2	Plăcuțe de frână33	A0204200018	PRO 492 003 0	Actuatorul cu resort pentru frânare23
A0034201620	340 901 070 2	Plăcuțe de frână32	A0204203318	PRO 480 010 0	Actuatorul cu resort pentru frânare22
A0034202020	340 901 070 2	Plăcuțe de frână32	A0204203418	PRO 480 010 0	Actuatorul cu resort pentru frânare22
A0034202220	340 901 070 2	Plăcuțe de frână32	A0204203518	PRO 480 010 0	Actuatorul cu resort pentru frânare22
A0034203520	340 901 070 2	Plăcuțe de frână32	A0204203618	PRO 480 010 0	Actuatorul cu resort pentru frânare22
A0034203620	340 904 004 2	Plăcuțe de frână33	A0234205318	PRO 481 012 0	Actuatorul cu resort pentru frânare22
A0034204420	340 904 003 2	Plăcuțe de frână33	A0234205418	PRO 481 012 0	Actuatorul cu resort pentru frânare22
A0034204620	340 904 001 2	Plăcuțe de frână33	A0234207018	PRO 481 012 0	Actuatorul cu resort pentru frânare22
A0034206620	340 901 050 2	Plăcuțe de frână31	A0234207118	PRO 481 012 0	Actuatorul cu resort pentru frânare22
A0034207220	340 901 050 2	Plăcuțe de frână31	A0244200918	PRO 461 101 0	Actuatorul cu resort pentru frânare21
A0034207320	340 901 050 2	Plăcuțe de frână31	A0244201018	PRO 461 101 0	Actuatorul cu resort pentru frânare21
A0034207420	340 904 004 2	Plăcuțe de frână33	A15-0101	PRO 032 000 0	Senzorul de viteză a roților50
A0034207720	340 904 003 2	Plăcuțe de frână33	A6694200020	340 904 003 2	Plăcuțe de frână33
A0034208420	340 902 002 2	Plăcuțe de frână32	A6694200120	340 904 003 2	Plăcuțe de frână33
A0034291344	PRO 011 004 0	Supapa releu73	A6704202820	340 904 003 2	Plăcuțe de frână33
A0034310106	PRO 643 001 0	Supapa de limitare a presiunii47	A6984203721	PRO 714 015 0	Cameră de frânare cu came15
A0034315406	PRO 934 005 0	Supapa de protecție a circuitelor multiple42	A6994200724	PRO 714 015 0	Cameră de frânare cu came16
A0034315706	PRO 934 005 0	Supapa de protecție a circuitelor multiple42	A6994203721	PRO 714 015 0	Cameră de frânare cu came16
A0034316106	PRO 934 005 0	Supapa de protecție a circuitelor multiple42	A9054200020	340 904 003 2	Plăcuțe de frână33
A0034316806	PRO 934 005 0	Supapa de protecție a circuitelor multiple42			
A0034318906	PRO 015 512 0	Supapa de limitare a presiunii47	MERITOR		
A0044202220	340 901 070 2	Plăcuțe de frână32	20533205	PRO 491 004 0	Actuatorul cu resort pentru frânare23
A0044204820	340 904 003 2	Plăcuțe de frână33	3276-X-1142	PRO 499 001 0	Actuatorul cu resort pentru frânare23
A0044206020	340 901 070 2	Plăcuțe de frână32	3276-Y-1143	PRO 499 001 0	Actuatorul cu resort pentru frânare23
A0044206120	340 901 050 2	Plăcuțe de frână31	68324558	340 902 003 2	Plăcuțe de frână33
A0044207020	340 901 073 2	Plăcuțe de frână32	68325346	340 902 003 2	Plăcuțe de frână33
A0044293844	PRO 011 006 0	Supapa releu73	68326015	340 902 003 2	Plăcuțe de frână33
A0044296244	PRO 011 007 0	Supapa releu73	MDP1314	340 902 004 2	Plăcuțe de frână33
A0044296344	PRO 011 003 0	Supapa releu73	MDP5038	340 902 002 2	Plăcuțe de frână32
A0044296544	PRO 472 001 0	Supapă de modulare solenoid ABS87	MDP5065	340 902 002 2	Plăcuțe de frână32
A0044297644	PRO 643 002 0	Supapa releu73	MDP5076	340 902 004 2	Plăcuțe de frână33
A0044299644	PRO 010 318 0	Supapa de limitare a presiunii46	S4231059000	PRO 714 015 0	Cameră de frânare cu came16
A0044314105	PRO 315 263 0	Supapa frânei de picior67	S4231079000	PRO 714 007 0	Cameră de frânare cu came15
A0044314605	PRO 315 264 0	Supapa frânei de picior67	S4497120180	PRO 531 018 0	Cablu de extensie ABS83
A0044315905	PRO 315 264 0	Supapa frânei de picior67	S4497120230	PRO 531 023 0	Cablu de extensie ABS84
A0054202320	340 901 060 2	Plăcuțe de frână31	S4497120380	PRO 531 038 0	Cablu de extensie ABS84
A0054290344	PRO 010 332 0	Supapa de limitare a presiunii46	S4497120510	PRO 531 051 0	Cablu de extensie ABS85
A0054290444	PRO 010 314 0	Supapa de limitare a presiunii46	S4497121000	PRO 531 100 0	Cablu de extensie ABS85
A0054291044	PRO 643 004 0	Supapa releu73	S4721950160	PRO 472 001 0	Supapă de modulare solenoid ABS87
A0054293244	PRO 643 330 0	Supapa de limitare a presiunii47	S4721950180	PRO 472 002 0	Supapă de modulare solenoid ABS87
A0054297444	PRO 643 335 0	Supapa de limitare a presiunii47	S9710029000	PRO 648 000 0	Supapă de siguranță-eliberare frână de parcare70
A0054298544	PRO 643 339 0	Supapa de limitare a presiunii47	S9710029120	PRO 648 000 0	Supapă de siguranță-eliberare frână de parcare70
A0064201420	340 319 006 2	Plăcuțe de frână31			
A0064201520	340 319 005 2	Plăcuțe de frână31	METANOX		
A0064205224	PRO 714 710 0	Camera de frânare cu disc12	10078	PRO 648 000 0	Supapă de siguranță-eliberare frână de parcare 71
A0065427618	PRO 032 010 0	Senzorul de viteză a roților82			
A0075427218	PRO 032 007 0	Senzorul de viteză a roților82	Midwest		
A0114205818	PRO 432 001 0	Actuatorul cu resort pentru frânare21	WAR955205	PRO 122 019 0	Uscătorul de aer37
A0114205918	PRO 432 001 0	Actuatorul cu resort pentru frânare21			
A0114209118	PRO 432 001 0	Actuatorul cu resort pentru frânare21	NATO		
A0144200018	PRO 432 001 0	Actuatorul cu resort pentru frânare21	2530121913561	PRO 714 016 0	Cameră de frânare cu came16
A0144200118	PRO 432 001 0	Actuatorul cu resort pentru frânare21	2530123112454	PRO 714 000 0	Cameră de frânare cu came13
A0154209318	PRO 481 012 0	Actuatorul cu resort pentru frânare22	2530123127703	PRO 714 015 0	Cameră de frânare cu came16
A0164204018	PRO 420 001 0	Actuatorul cu resort pentru frânare21	2530123138352	PRO 714 007 0	Cameră de frânare cu came15
A0194205618	PRO 481 012 0	Actuatorul cu resort pentru frânare22	2530211913561	PRO 714 016 0	Cameră de frânare cu came17
A0194205718	PRO 481 012 0	Actuatorul cu resort pentru frânare22	2530233112454	PRO 714 000 0	Cameră de frânare cu came14
A0194207718	PRO 491 003 0	Actuatorul cu resort pentru frânare22	2530233127703	PRO 714 015 0	Cameră de frânare cu came16
A0194207818	PRO 491 003 0	Actuatorul cu resort pentru frânare22	2530233138352	PRO 714 007 0	Cameră de frânare cu came15
A0194208118	PRO 492 003 0	Actuatorul cu resort pentru frânare23	4810123666446	PRO 412 001 0	Supapa electromagnetă ECAS91
A0194208218	PRO 492 003 0	Actuatorul cu resort pentru frânare23	6695123889365	PRO 412 030 0	Senzorul de cursă ECAS97
A0194209118	PRO 491 002 0	Actuatorul cu resort pentru frânare22			
A0194209218	PRO 491 002 0	Actuatorul cu resort pentru frânare22			

Număr OE	Număr ProVia / produs	Pagina	Număr OE	Număr ProVia / produs	Pagina
Neoplan			5209	PRO 714 000 0	Cameră de frânare cu came14
7010016	PRO 714 016 0	Cameră de frânare cu came17	8815	PRO 531 018 0	Cablu de extensie ABS38
7010020	PRO 714 015 0	Cameră de frânare cu came16	15502	PRO 531 080 0	Cablu de extensie ABS85
7010024	PRO 714 000 0	Cameră de frânare cu came14	16062	PRO 412 002 0	Supapa electromagnetică ECAS92
7010030	PRO 714 007 0	Cameră de frânare cu came15	305049	PRO 714 016 0	Cameră de frânare cu came17
7133000	PRO 527 005 0	Supapa de decuplare a remorcii77	305050	PRO 714 015 0	Cameră de frânare cu came16
7173023	PRO 531 023 0	Cablu de extensie ABS84	305051	PRO 714 000 0	Cameră de frânare cu came14
7173080	PRO 531 080 0	Cablu de extensie ABS85	305052	PRO 714 007 0	Cameră de frânare cu came15
11015181	PRO 714 000 0	Cameră de frânare cu came14	310020	PRO 531 018 0	Cablu de extensie ABS83
80220100	PRO 714 000 0	Cameră de frânare cu came14	310021	PRO 531 038 0	Cablu de extensie ABS84
1101016529	PRO 412 001 0	Supapa electromagnetică ECAS91	310023	PRO 531 023 0	Cablu de extensie ABS84
81259026145	PRO 412 002 0	Supapa electromagnetică ECAS91	1077834	PRO 531 080 0	Cablu de extensie ABS85
81259026146	PRO 412 001 0	Supapa electromagnetică ECAS91	1529250	PRO 531 038 0	Cablu de extensie ABS84
81259026230	PRO 412 007 0	Supapa electromagnetică ECAS92	1552750	PRO 531 023 0	Cablu de extensie ABS84
81259026237	PRO 412 003 0	Supapa electromagnetică ECAS92	1599220	PRO 531 100 0	Cablu de extensie ABS85
81259026239	PRO 412 001 0	Supapa electromagnetică ECAS91	2008950	PRO 531 051 0	Cablu de extensie ABS85
81259370040	PRO 412 033 0	Senzorul de cursă ECAS97	2090150	PRO 648 000 0	Supapă de siguranță-eliberare frână de
81271206117	PRO 032 003 0	Senzorul de viteză a roților82	parcare	70	
81307256084	PRO 051 002 0	Servoambreiajul61	3311371	PRO 531 100 0	Cablu de extensie ABS85
81307256104	PRO 051 003 0	Servoambreiajul61	3311373	PRO 531 051 0	Cablu de extensie ABS85
81307256115	PRO 411 011 0	Servoambreiajul61	3478622	PRO 412 030 0	Senzorul de cursă ECAS97
81307256116	PRO 051 001 0	Servoambreiajul61	3478624	PRO 412 002 0	Supapa electromagnetică ECAS92
81521026098	PRO 122 007 0	Uscătorul de aer37	4007121115	PRO 648 000 0	Supapă de siguranță-eliberare frână de
81521166068	PRO 643 000 0	Supapa releu73	parcare	70	
81524526019	PRO 472 001 0	Supapă de modulare solenoid ABS87	0308065	PRO 527 002 0	Supapa de decuplare a remorcii77
11017339	PRO 015 004 0	Supapa de limitare a presiunii47	1319581	PRO 527 005 0	Supapa de decuplare a remorcii77
11017447	PRO 410 003 0	Uscătorul de aer38	1664248	PRO 461 101 0	Actuatorul cu resort pentru frânare21
110243200	PRO 015 004 0	Supapa de limitare a presiunii47	1664252	PRO 461 101 0	Actuatorul cu resort pentru frânare21
502657308	PRO 410 003 0	Uscătorul de aer38	1745134	PRO 648 002 0	Supapa de frânare a remorcii75
7128000	PRO 527 004 0	Supapa de decuplare a remorcii77	308033	PRO 648 001 0	Supapa de frânare a remorcii75
81521516098	PRO 122 001 0	Supapa de protecție a circuitului cvadruplu.44	308063	PRO 527 004 0	Supapa de decuplare a remorcii77
82135100	340 901 070 2	Plăcuțe de frână32	308066	PRO 527 001 0	Supapa de decuplare a remorcii77
NIPPON FRUEHAUF			309101	PRO 006 003 0	Supapa de nivel a șasiului.....53
7385-267	PRO 531 038 0	Cablu de extensie ABS83	3323119	PRO 006 001 0	Supapa de nivel a șasiului.....53
7835-389	PRO 531 051 0	Cablu de extensie ABS83	Orthaus		
NIPPON SHARYO			407007	PRO 714 000 0	Cameră de frânare cu came14
A3000JC15901	PRO 648 000 0	Supapă de siguranță-eliberare frână de parcare 70	495068	PRO 412 001 0	Supapa electromagnetică ECAS91
NIPPON TREX			508068	PRO 531 023 0	Cablu de extensie ABS84
912002-00012	PRO 648 000 0	Supapă de siguranță-eliberare frână de parcare 70	508070	PRO 531 030 0	Cablu de extensie ABS84
924301-00122	PRO 531 030 0	Cablu de extensie ABS83	508075	PRO 531 100 0	Cablu de extensie ABS85
924301-00123	PRO 531 038 0	Cablu de extensie ABS83	49501101000	PRO 527 004 0	Supapa de decuplare a remorcii77
924301-00126	PRO 531 100 0	Cablu de extensie ABS83	50809802300	PRO 531 023 0	Cablu de extensie ABS84
Nissan			50809805100	PRO 531 051 0	Cablu de extensie ABS85
410609X425	340 902 005 2	Plăcuțe de frână33	50809810002	PRO 531 100 0	Cablu de extensie ABS85
41060G490A	340 904 005 2	Plăcuțe de frână33	495039	PRO 006 003 0	Supapa de nivel a șasiului.....53
41060MB225	340 904 001 2	Plăcuțe de frână33	495040	PRO 006 001 0	Supapa de nivel a șasiului.....53
41060MB625	340 904 001 2	Plăcuțe de frână33	495058	PRO 527 001 0	Supapa de decuplare a remorcii77
464139X401	PRO 472 001 0	Supapă de modulare solenoid ABS87	495060	PRO 527 005 0	Supapa de decuplare a remorcii77
47540D6400	PRO 410 003 0	Uscătorul de aer38	Otokar		
479009X600	PRO 032 010 0	Senzorul de viteză a roților82	12F00-08085-AA	PRO 122 006 0	Uscătorul de aer37
5000295329	340 904 005 2	Plăcuțe de frână33	13C0008804AA	PRO 472 002 0	Supapă de modulare solenoid ABS87
5000815574	340 904 005 2	Plăcuțe de frână33	13C2508396AA	PRO 643 004 0	Supapa releu73
69052941	340 904 005 2	Plăcuțe de frână33	16N00-05728-BA	PRO 032 000 0	Senzorul de viteză a roților50
7701203700	340 904 005 2	Plăcuțe de frână33	16N0803778AA	PRO 531 060 0	Cablu de extensie ABS85
NOMA			A-IF0503	PRO 527 005 0	Supapa de decuplare a remorcii77
9213005	PRO 648 000 0	Supapă de siguranță-eliberare frână de parcare. 70	AIF0637	PRO 531 023 0	Cablu de extensie ABS84
Nooteboom			A-IF0772	PRO 527 004 0	Supapa de decuplare a remorcii77
5207	PRO 714 016 0	Cameră de frânare cu came17	AIF0840	PRO 531 030 0	Cablu de extensie ABS84
			A-IF0944	PRO 527 006 0	Supapa de decuplare a remorcii77
			AIF1164	PRO 648 000 0	Supapă de siguranță-eliberare frână de parcare70
			AIF2006	PRO 648 000 0	Supapă de siguranță-eliberare frână de parcare70

Număr OE	Număr ProVia / produs	Pagina	Număr OE	Număr ProVia / produs	Pagina		
A-IF2063	PRO 412 030 0	Senzorul de cursă ECAS.....	97	906782	PRO 015 512 0	Supapa de limitare a presiunii.....	47
F005268	PRO 006 001 0	Supapa de nivel a șasiului.....	53	CV114086	PRO 714 000 0	Cameră de frânare cu came.....	14
Paccar			PASTRE				
834481	PRO 714 016 0	Cameră de frânare cu came.....	16	931160602	PRO 648 000 0	Supapă de siguranță-elibereare frână de parcare...70	
834482	PRO 714 015 0	Cameră de frânare cu came.....	15	PETERBILT			
834483	PRO 714 000 0	Cameră de frânare cu came.....	13	S423-107-900-0	PRO 714 007 0	Cameră de frânare cu came.....	15
834484	PRO 714 007 0	Cameră de frânare cu came.....	15	S449-712-018-0	PRO 531 018 0	Cablu de extensie ABS.....	83
865699	PRO 531 018 0	Cablu de extensie ABS.....	83	S449-712-023-0	PRO 531 023 0	Cablu de extensie ABS.....	83
867636	PRO 531 040 0	Cablu de extensie ABS.....	85	S449-712-038-0	PRO 531 038 0	Cablu de extensie ABS.....	83
867637	PRO 531 080 0	Cablu de extensie ABS.....	85	S449-712-051-0	PRO 531 051 0	Cablu de extensie ABS.....	85
871383	PRO 531 100 0	Cablu de extensie ABS.....	85	S472-195-016-0	PRO 472 001 0	Supapă de modulare solenoid ABS.....	55
1365935	PRO 412 030 0	Senzorul de cursă ECAS.....	97	S472-195-018-0	PRO 472 002 0	Supapă de modulare solenoid ABS.....	55
1503133	PRO 643 307 0	Supapa de limitare a presiunii.....	47	S971-002-900-0	PRO 648 000 0	Supapă de siguranță-elibereare frână de parcare...70	
1504901	PRO 472 002 0	Supapă de modulare solenoid ABS.....	87	Ppt			
1505034	PRO 122 005 0	Uscătorul de aer.....	37	20644100	PRO 714 016 0	Cameră de frânare cu came.....	17
1505058	PRO 531 023 0	Cablu de extensie ABS.....	84	20644160	PRO 714 015 0	Cameră de frânare cu came.....	16
1505059	PRO 531 030 0	Cablu de extensie ABS.....	84	20644210	PRO 714 000 0	Cameră de frânare cu came.....	14
1505060	PRO 531 038 0	Cablu de extensie ABS.....	84	20644270	PRO 714 007 0	Cameră de frânare cu came.....	15
1505061	PRO 531 051 0	Cablu de extensie ABS.....	85	Prevost			
1505062	PRO 531 060 0	Cablu de extensie ABS.....	85	N8893599	340 901 070 2	Plăcuțe de frână.....	32
1505094	PRO 643 001 0	Supapa de limitare a presiunii.....	47	Renault			
1505096	PRO 643 031 0	Supapa de limitare a presiunii.....	47	38855200	PRO 714 000 0	Cameră de frânare cu came.....	14
1505210	PRO 472 001 0	Supapă de modulare solenoid ABS.....	87	44296544	PRO 472 001 0	Supapă de modulare solenoid ABS.....	87
1506196	PRO 643 500 0	Supapa de limitare a presiunii.....	47	501006570	PRO 051 004 0	Servoambreiajul.....	61
1506464	PRO 051 008 0	Servoambreiajul.....	61	4231069000	PRO 714 000 0	Cameră de frânare cu came.....	13
1506467	PRO 051 006 0	Servoambreiajul.....	61	4729000540	PRO 412 005 0	Supapa electromagnetica ECAS.....	92
1518261	PRO 648 000 0	Supapă de siguranță-elibereare frână de parcare...70					
1524831	PRO 472 001 0	Supapă de modulare solenoid ABS.....	87	5000809565	PRO 714 000 0	Cameră de frânare cu came.....	14
1527600	PRO 051 003 0	Servoambreiajul.....	61	5000815361	PRO 714 007 0	Cameră de frânare cu came.....	15
1529084	PRO 491 004 0	Actuatorul cu resort pentru frânare.....	23	5001866914	340 319 001 2	Plăcuțe de frână.....	31
1658313	PRO 643 308 0	Supapa de limitare a presiunii.....	47	5010143058	PRO 472 001 0	Supapă de modulare solenoid ABS.....	87
08-02772	PRO 417 004 0	Supapa de nivel a cabinei.....	55	5010143096	PRO 412 001 0	Supapa electromagnetica ECAS.....	91
1361393	PRO 032 000 0	Senzorul de viteză a roților.....	82	5010143097	PRO 412 005 0	Supapa electromagnetica ECAS.....	92
1400071	PRO 032 010 0	Senzorul de viteză a roților.....	82	5010422344	PRO 412 030 0	Senzorul de cursă ECAS.....	97
1504929	PRO 032 001 0	Senzorul de viteză a roților.....	82	5010422345	PRO 412 001 0	Supapa electromagnetica ECAS.....	91
1504951	PRO 032 000 0	Senzorul de viteză a roților.....	82	5010457151	PRO 412 005 0	Supapa electromagnetica ECAS.....	92
1504971	PRO 315 180 0	Supapa frânei de picior.....	67	5010457434	PRO 412 002 0	Supapa electromagnetica ECAS.....	92
1505052	PRO 032 010 0	Senzorul de viteză a roților.....	82	5021170047	PRO 714 016 0	Cameră de frânare cu came.....	17
1505095	PRO 015 005 0	Supapa de limitare a presiunii.....	47	5021170049	PRO 714 015 0	Cameră de frânare cu came.....	16
1505097	PRO 015 072 0	Supapa de limitare a presiunii.....	47	5021170051	PRO 714 000 0	Cameră de frânare cu came.....	14
1505143R	PRO 051 008 0	Servoambreiajul.....	61	5021170052	PRO 714 007 0	Cameră de frânare cu came.....	15
1505215	PRO 032 003 0	Senzorul de viteză a roților.....	82	5021170141	PRO 531 018 0	Cablu de extensie ABS.....	83
1505406	PRO 122 003 0	Supapa de protecție a circuitului cvadruplu....	44	5021170142	PRO 531 023 0	Cablu de extensie ABS.....	84
1506003	PRO 032 001 0	Senzorul de viteză a roților.....	82	5021170143	PRO 531 030 0	Cablu de extensie ABS.....	84
1506171	PRO 648 002 0	Supapa de frânare a remorcii.....	75	5021170144	PRO 531 038 0	Cablu de extensie ABS.....	84
1506465R	PRO 051 002 0	Servoambreiajul.....	61	5021170145	PRO 531 051 0	Cablu de extensie ABS.....	85
1517895	PRO 015 004 0	Supapa de limitare a presiunii.....	47	5021170437	PRO 051 008 0	Servoambreiajul.....	61
1518008	PRO 032 003 0	Senzorul de viteză a roților.....	82	5021170458	PRO 643 000 0	Supapa releu.....	73
1518009	PRO 032 011 0	Senzorul de viteză a roților.....	82	7420813850	PRO 645 004 0	Supapa frânei de mână.....	68
1518065	PRO 315 264 0	Supapa frânei de picior.....	67	7421321296	PRO 417 025 0	Supapa de nivel a cabinei.....	55
1518113	PRO 010 301 0	Supapa de limitare a presiunii.....	46	81524526038	PRO 472 001 0	Supapă de modulare solenoid ABS.....	87
1519312	PRO 648 004 0	Supapa de frânare a remorcii.....	75	20533213	PRO 481 050 0	Actuatorul cu resort pentru frânare.....	22
1524015	PRO 015 072 0	Supapa de limitare a presiunii.....	47	20573922	PRO 481 050 0	Actuatorul cu resort pentru frânare.....	22
1524828	PRO 032 004 0	Senzorul de viteză a roților.....	82	20573923	PRO 481 050 0	Actuatorul cu resort pentru frânare.....	22
1528811	PRO 412 032 0	Senzorul de cursă ECAS.....	97	20701803	PRO 704 932 2	Chilasa compresorului.....	48
1528899	PRO 010 333 0	Supapa de limitare a presiunii.....	47	20713921	PRO 491 001 0	Actuatorul cu resort pentru frânare.....	22
1528902	PRO 015 072 0	Supapa de limitare a presiunii.....	47	20713922	PRO 491 001 0	Actuatorul cu resort pentru frânare.....	22
1529040	PRO 032 002 0	Senzorul de viteză a roților.....	82	20809444	PRO 481 050 0	Actuatorul cu resort pentru frânare.....	22
1703663	PRO 011 008 0	Supapa releu.....	73				
1708305	PRO 015 072 0	Supapa de limitare a presiunii.....	47				
1778554	PRO 032 000 0	Senzorul de viteză a roților.....	82				

Număr OE	Număr ProVia / produs	Pagina	Număr OE	Număr ProVia / produs	Pagina
20809445	PRO 481 050 0	Actuatorul cu resort pentru frânare.....22	5021170905	PRO 934 005 0	Supapa de protecție a circuitelor multiple...42
21283616	PRO 481 050 0	Actuatorul cu resort pentru frânare.....22	5021171136	PRO 100 100 0	Unitatea de procesare a aerului.....39
21283617	PRO 481 050 0	Actuatorul cu resort pentru frânare.....22	5021175244	PRO 100 100 0	Unitatea de procesare a aerului.....39
21283618	PRO 481 050 0	Actuatorul cu resort pentru frânare.....22	5021208761	PRO 648 001 0	Supapa de frânare a remorcii.....75
21296829	PRO 032 016 0	Senzorul de viteză a roților.....83	5021208823	PRO 648 002 0	Supapa de frânare a remorcii.....75
21326197	PRO 481 050 0	Actuatorul cu resort pentru frânare.....22	68321585	340 902 192 2	Plăcuțe de frână.....33
21326198	PRO 481 050 0	Actuatorul cu resort pentru frânare.....22	7420522028	PRO 481 050 0	Actuatorul cu resort pentru frânare.....22
21326201	PRO 481 050 0	Actuatorul cu resort pentru frânare.....22	7420522029	PRO 481 050 0	Actuatorul cu resort pentru frânare.....22
21326202	PRO 481 050 0	Actuatorul cu resort pentru frânare.....22	7420533196	PRO 491 001 0	Actuatorul cu resort pentru frânare.....22
21361881	PRO 032 014 0	Senzorul de viteză a roților.....83	7420533199	PRO 491 001 0	Actuatorul cu resort pentru frânare.....22
21361893	PRO 032 015 0	Senzorul de viteză a roților.....83	7420533213	PRO 481 050 0	Actuatorul cu resort pentru frânare.....22
21596228	PRO 481 050 0	Actuatorul cu resort pentru frânare.....22	7420560415	340 902 191 2	Plăcuțe de frână.....33
21596229	PRO 481 050 0	Actuatorul cu resort pentru frânare.....22	7420573922	PRO 481 050 0	Actuatorul cu resort pentru frânare.....22
21994025	PRO 499 001 0	Actuatorul cu resort pentru frânare.....23	7420573923	PRO 481 050 0	Actuatorul cu resort pentru frânare.....22
22080435	PRO 491 001 0	Actuatorul cu resort pentru frânare.....22	7420713921	PRO 491 001 0	Actuatorul cu resort pentru frânare.....22
22080447	PRO 481 050 0	Actuatorul cu resort pentru frânare.....22	7420713922	PRO 491 001 0	Actuatorul cu resort pentru frânare.....22
22080448	PRO 481 050 0	Actuatorul cu resort pentru frânare.....22	7420721845	PRO 481 050 0	Actuatorul cu resort pentru frânare.....22
24425719	PRO 481 050 0	Actuatorul cu resort pentru frânare.....22	7420746460	PRO 007 023 0	Supapa de nivel a cabinei.....55
24425720	PRO 481 050 0	Actuatorul cu resort pentru frânare.....22	7420746465	PRO 007 007 0	Supapa de nivel a cabinei.....55
5001014704	340 902 005 2	Plăcuțe de frână.....33	7420809445	PRO 481 050 0	Actuatorul cu resort pentru frânare.....22
5001020312	340 902 003 2	Plăcuțe de frână.....33	7420815460	PRO 491 001 0	Actuatorul cu resort pentru frânare.....22
5001823000	340 902 002 2	Plăcuțe de frână.....32	7420974639	PRO 491 001 0	Actuatorul cu resort pentru frânare.....22
5001825339	340 902 005 2	Plăcuțe de frână.....33	7420974642	PRO 491 001 0	Actuatorul cu resort pentru frânare.....22
5001833104	340 902 192 2	Plăcuțe de frână.....33	7421283616	PRO 481 050 0	Actuatorul cu resort pentru frânare.....22
5001842048	340 904 005 2	Plăcuțe de frână.....33	7421283617	PRO 481 050 0	Actuatorul cu resort pentru frânare.....22
5001844747	340 904 002 2	Plăcuțe de frână.....33	7421283618	PRO 481 050 0	Actuatorul cu resort pentru frânare.....22
5001844748	340 904 001 2	Plăcuțe de frână.....33	7421296829	PRO 032 016 0	Senzorul de viteză a roților.....83
5001846034	340 902 001 2	Plăcuțe de frână.....32	7421326201	PRO 481 050 0	Actuatorul cu resort pentru frânare.....22
5001850859	340 904 002 2	Plăcuțe de frână.....33	7421326202	PRO 481 050 0	Actuatorul cu resort pentru frânare.....22
5001854342	340 902 002 2	Plăcuțe de frână.....32	7421339179	PRO 015 072 0	Supapa de limitare a presiunii.....47
5001855646	340 902 003 2	Plăcuțe de frână.....33	7421380908	PRO 491 001 0	Actuatorul cu resort pentru frânare.....22
5001857615	340 902 192 2	Plăcuțe de frână.....33	7421399915	340 902 220 2	Plăcuțe de frână.....33
5001864363	340 902 221 2	Plăcuțe de frână.....33	7421399929	340 902 221 2	Plăcuțe de frână.....33
5001864364	340 902 221 2	Plăcuțe de frână.....33	7421401943	PRO 481 050 0	Actuatorul cu resort pentru frânare.....22
5001864365	340 902 220 2	Plăcuțe de frână.....33	7421401944	PRO 481 050 0	Actuatorul cu resort pentru frânare.....22
5001864380	340 902 191 2	Plăcuțe de frână.....33	7421496557	340 902 191 2	Plăcuțe de frână.....33
5001865750	340 902 001 2	Plăcuțe de frână.....32	7421596228	PRO 481 050 0	Actuatorul cu resort pentru frânare.....22
5001866951	340 175 000 2	Plăcuțe de frână.....31	7421596229	PRO 481 050 0	Actuatorul cu resort pentru frânare.....22
5001873218	340 902 005 2	Plăcuțe de frână.....33	7421994025	PRO 499 001 0	Actuatorul cu resort pentru frânare.....23
5010136105	PRO 007 023 0	Supapa de nivel a cabinei.....55	7422080435	PRO 491 001 0	Actuatorul cu resort pentru frânare.....22
5010216959	PRO 499 001 0	Actuatorul cu resort pentru frânare.....23	7422080447	PRO 481 050 0	Actuatorul cu resort pentru frânare.....22
5010251265	PRO 499 001 0	Actuatorul cu resort pentru frânare.....23	7422080448	PRO 481 050 0	Actuatorul cu resort pentru frânare.....22
5010260136	PRO 007 007 0	Supapa de nivel a cabinei.....55	7424425719	PRO 481 050 0	Actuatorul cu resort pentru frânare.....22
5010260186	PRO 492 006 0	Actuatorul cu resort pentru frânare.....23	7424425720	PRO 481 050 0	Actuatorul cu resort pentru frânare.....22
5010260187	PRO 492 006 0	Actuatorul cu resort pentru frânare.....23			
5010260188	PRO 492 006 0	Actuatorul cu resort pentru frânare.....23	Ritec		
5010260213	PRO 006 003 0	Supapa de nivel a șasiului.....53	49800024700	PRO 714 016 0	Cameră de frânare cu came.....17
5010260348	PRO 492 006 0	Actuatorul cu resort pentru frânare.....23	49800024800	PRO 714 015 0	Cameră de frânare cu came.....16
5010260349	PRO 492 006 0	Actuatorul cu resort pentru frânare.....23	49800024900	PRO 714 000 0	Cameră de frânare cu came.....14
5010260960	PRO 499 001 0	Actuatorul cu resort pentru frânare.....23	49800025000	PRO 714 007 0	Cameră de frânare cu came.....15
5010422332	PRO 032 001 0	Senzorul de viteză a roților.....82			
5010422334	PRO 032 003 0	Senzorul de viteză a roților.....82	Rockwell		
5010588270	PRO 011 000 0	Supapa releu.....73	15227419T	340 902 003 2	Plăcuțe de frână.....33
5010604322	PRO 032 000 0	Senzorul de viteză a roților.....82	68324558NZP	340 902 003 2	Plăcuțe de frână.....33
5010848607	340 175 000 2	Plăcuțe de frână.....31			
5021170121	PRO 032 000 0	Senzorul de viteză a roților.....82	RODOTÉCNICA		
5021170122	PRO 032 000 0	Senzorul de viteză a roților.....82	112282	PRO 648 000 0	Supapă de siguranță-elibereare frână de parcare...71
5021170123	PRO 032 001 0	Senzorul de viteză a roților.....82			
5021170124	PRO 032 009 0	Senzorul de viteză a roților.....82	Rosenbauer		
5021170189	PRO 007 001 0	Supapa de nivel a cabinei.....55	542529	PRO 480 010 0	Actuatorul cu resort pentru frânare.....22
5021170191	PRO 007 010 0	Supapa de nivel a cabinei.....55	542530	PRO 480 010 0	Actuatorul cu resort pentru frânare.....22
5021170206	PRO 015 005 0	Supapa de limitare a presiunii.....47			
5021170423	PRO 527 001 0	Supapa de decuplare a remorcii.....77			

Număr OE	Număr ProVia / produs	Pagina	Număr OE	Număr ProVia / produs	Pagina
ROSSETTI			1421186	PRO 411 300 0	Servoambreiulul.....61
700840185	PRO 648 000 0	Supapă de siguranță-elibereare frână de parcare... 71	1446059	PRO 492 005 0	Actuatorul cu resort pentru frânare23
700840230	PRO 648 000 0	Supapă de siguranță-elibereare frână de parcare... 70	1448082	PRO 412 031 0	Senzorul de cursă ECAS.....97
S&S			1453761	PRO 472 001 0	Supapă de modulare solenoid ABS.....87
S-13728	PRO 122 019 0	Uscătorul de aer.....37	1454590	PRO 411 300 0	Servoambreiulul.....61
SAE-SMB			1513717	PRO 411 300 0	Servoambreiulul.....61
9291063	340 903 220 2	Plăcuțe de frână.....33	1518589	PRO 472 002 0	Supapă de modulare solenoid ABS.....87
M100669	340 901 070 2	Plăcuțe de frână.....32	1523399	PRO 411 031 0	Servoambreiulul.....61
M91002704	340 903 220 2	Plăcuțe de frână.....33	1734797	PRO 492 005 0	Actuatorul cu resort pentru frânare23
M91004501	340 901 070 2	Plăcuțe de frână.....32	1738452	PRO 531 030 0	Cablu de extensie ABS84
SAF			1738453	PRO 531 100 0	Cablu de extensie ABS.....85
4425013400	PRO 006 001 0	Supapa de nivel a șasiului.....53	1738468	PRO 648 000 0	Supapă de siguranță-elibereare frână de parcare 70
4454103900	PRO 714 007 0	Cameră de frânare cu came.....15	1738479	PRO 714 015 0	Cameră de frânare cu came.....16
4454112600	PRO 714 015 0	Cameră de frânare cu came.....16	1738481	PRO 714 000 0	Cameră de frânare cu came.....14
4454112900	PRO 714 000 0	Cameră de frânare cu came.....14	1784480	PRO 411 031 0	Servoambreiulul.....61
5400012800	PRO 531 051 0	Cablu de extensie ABS.....85	1784591	PRO 531 051 0	Cablu de extensie ABS.....85
04425010400	PRO 006 003 0	Supapa de nivel a șasiului.....53	1784592	PRO 531 080 0	Cablu de extensie ABS.....85
3057007700	340 901 070 2	Plăcuțe de frână.....32	1788951	PRO 531 023 0	Cablu de extensie ABS.....84
3057007701	340 901 070 2	Plăcuțe de frână.....32	1882111	PRO 645 010 0	Supapa frânei de mână.....68
3057007800	340 901 060 2	Plăcuțe de frână.....31	1912301	PRO 714 016 0	Cameră de frânare cu came.....17
3057007801	340 901 060 2	Plăcuțe de frână.....31	1912312	PRO 531 018 0	Cablu de extensie ABS.....83
3057007900	340 901 070 2	Plăcuțe de frână.....32	1912313	PRO 531 038 0	Cablu de extensie ABS.....84
3057008000	340 195 000 2	Plăcuțe de frână.....31	1927825	PRO 411 031 0	Servoambreiulul.....61
3057008001	340 195 000 2	Plăcuțe de frână.....31	1934585	PRO 412 031 0	Senzorul de cursă ECAS.....97
3057008400	340 225 000 2	Plăcuțe de frână.....31	1934586	PRO 412 032 0	Senzorul de cursă ECAS.....97
3057008401	340 225 000 2	Plăcuțe de frână.....31	1934974	PRO 472 001 0	Supapă de modulare solenoid ABS.....87
3057008500	340 901 073 2	Plăcuțe de frână.....32	1934975	PRO 472 002 0	Supapă de modulare solenoid ABS.....87
3057008501	340 901 073 2	Plăcuțe de frână.....32	1934978	PRO 472 001 0	Supapă de modulare solenoid ABS.....87
3057317900	340 903 220 2	Plăcuțe de frână.....33	1934983	PRO 412 001 0	Supapa electromagnetice ECAS.....91
4 454 1072 30	PRO 712 712 0	Disc DDSB.....28	1934984	PRO 412 002 0	Supapa electromagnetice ECAS.....92
4 454 1076 30	PRO 712 712 0	Disc DDSB.....28	1934990	PRO 412 001 0	Supapa electromagnetice ECAS.....91
4 454 1078 30	PRO 712 713 0	Disc DDSB.....28	1934991	PRO 412 002 0	Supapa electromagnetice ECAS.....92
4 454 1079 30	PRO 712 713 0	Disc DDSB.....28	1934994	PRO 412 001 0	Supapa electromagnetice ECAS.....91
5317002300	340 901 070 2	Plăcuțe de frână.....32	1935021	PRO 643 001 0	Supapa de limitare a presiunii.....47
5317002400	340 901 060 2	Plăcuțe de frână.....31	1935025	PRO 643 037 0	Supapa de limitare a presiunii.....47
Samro			1935564	PRO 645 008 0	Supapa frânei de mână.....68
401041	PRO 714 000 0	Cameră de frânare cu came.....14	1935570	PRO 645 003 0	Supapa frânei de mână.....68
4000022	PRO 714 000 0	Cameră de frânare cu came.....14	1935576	PRO 645 002 0	Supapa frânei de mână.....68
4000023	PRO 714 007 0	Cameră de frânare cu came.....15	1935599	PRO 051 002 0	Servoambreiulul.....61
4000009	PRO 527 001 0	Supapa de decuplare a remorcii.....77	1935601	PRO 051 004 0	Servoambreiulul.....61
4000227	PRO 527 004 0	Supapa de decuplare a remorcii.....77	1935602	PRO 051 006 0	Servoambreiulul.....61
4000721	PRO 006 001 0	Supapa de nivel a șasiului.....53	1935608	PRO 051 008 0	Servoambreiulul.....61
4000932	PRO 006 003 0	Supapa de nivel a șasiului.....53	1935609	PRO 051 003 0	Servoambreiulul.....61
4001059	PRO 527 006 0	Supapa de decuplare a remorcii.....77	1935645	PRO 643 000 0	Supapa releu.....73
4001199	PRO 527 005 0	Supapa de decuplare a remorcii.....77	2089923	PRO 648 000 0	Supapă de siguranță-elibereare frână de parcare... 71
4001483	PRO 006 002 0	Supapa de nivel a șasiului.....53	2089925	PRO 648 000 0	Supapă de siguranță-elibereare frână de parcare... 71
Sanwa Seiki			2089928	PRO 648 000 0	Supapă de siguranță-elibereare frână de parcare... 70
1571020002	PRO 934 005 0	Supapa de protecție a circuitelor multiple...42	2090240	PRO 643 003 0	Supapa releu.....73
SAUER-WERKZEUG			2090276	PRO 643 307 0	Supapa de limitare a presiunii.....47
4454103900	PRO 714 007 0	Cameră de frânare cu came.....15	2091317	PRO 531 040 0	Cablu de extensie ABS.....85
Scania			2091318	PRO 531 060 0	Cablu de extensie ABS.....85
1010153	PRO 714 016 0	Cameră de frânare cu came.....17	2093357	PRO 417 034 0	Supapa de nivel a cabinei.....55
1010154	PRO 714 000 0	Cameră de frânare cu came.....14	2205623	PRO 643 083 0	Supapa de limitare a presiunii.....47
1010155	PRO 714 007 0	Cameră de frânare cu came.....15	2555088	PRO 411 031 0	Servoambreiulul.....61
1376793	PRO 472 002 0	Supapă de modulare solenoid ABS.....87	1313803	PRO 430 001 0	Actuatorul cu resort pentru frânare21
1383956	PRO 412 001 0	Supapa electromagnetice ECAS.....91	1313813	PRO 430 001 0	Actuatorul cu resort pentru frânare21
			1313819	PRO 431 001 0	Actuatorul cu resort pentru frânare21
			1313821	PRO 431 001 0	Actuatorul cu resort pentru frânare21
			1313822	PRO 431 001 0	Actuatorul cu resort pentru frânare21
			1313823	PRO 432 001 0	Actuatorul cu resort pentru frânare21
			1313829	PRO 430 001 0	Actuatorul cu resort pentru frânare21
			1313830	PRO 430 001 0	Actuatorul cu resort pentru frânare21

Număr OE	Număr ProVia / produs	Pagina	Număr OE	Număr ProVia / produs	Pagina
1313871	PRO 011 004 0	Supapa releu.....73	1935483	PRO 100 100 0	Unitatea de procesare a aerului.....39
1322986	PRO 011 004 0	Supapa releu.....73	1935509	PRO 934 005 0	Supapa de protecție a circuitelor multiple...42
1367493	PRO 432 001 0	Actuatorul cu resort pentru frânare.....21	1935510	PRO 934 005 0	Supapa de protecție a circuitelor multiple...42
1372909	PRO 431 001 0	Actuatorul cu resort pentru frânare.....21	1935516	PRO 122 003 0	Supapa de protecție a circuitului cvadruplu... 44
1372910	PRO 431 001 0	Actuatorul cu resort pentru frânare.....21	1935646	PRO 011 003 0	Supapa releu.....73
1372911	PRO 431 001 0	Actuatorul cu resort pentru frânare.....21	1935660	PRO 011 002 0	Supapa releu.....73
1381883	PRO 122 003 0	Supapa de protecție a circuitului cvadruplu... 44	1935666	PRO 011 001 0	Supapa releu.....73
1390428	340 901 070 2	Plăcuțe de frână.....32	1935668	PRO 011 000 0	Supapa releu.....73
1411244	PRO 011 005 0	Supapa releu.....73	2079867	PRO 461 101 0	Actuatorul cu resort pentru frânare.....21
1412859	PRO 431 001 0	Actuatorul cu resort pentru frânare.....21	2089719	PRO 421 002 0	Actuatorul cu resort pentru frânare.....21
1412860	PRO 431 001 0	Actuatorul cu resort pentru frânare.....21	2089913	PRO 032 220 0	Supapa cu sertar rotitor.....56
1431049	PRO 122 003 0	Supapa de protecție a circuitului cvadruplu... 44	2090021	PRO 032 000 0	Senzorul de viteză a roților.....82
1446036	PRO 430 001 0	Actuatorul cu resort pentru frânare.....21	2090022	PRO 032 003 0	Senzorul de viteză a roților.....82
1446037	PRO 430 001 0	Actuatorul cu resort pentru frânare.....21	2090023	PRO 032 001 0	Senzorul de viteză a roților.....82
1446038	PRO 430 001 0	Actuatorul cu resort pentru frânare.....21	2090024	PRO 032 010 0	Senzorul de viteză a roților.....82
1446039	PRO 430 001 0	Actuatorul cu resort pentru frânare.....21	2090079	PRO 648 003 0	Supapa de frânare a remorcii.....75
1446040	PRO 430 001 0	Actuatorul cu resort pentru frânare.....21	2090081	PRO 648 004 0	Supapa de frânare a remorcii.....75
1446042	PRO 431 001 0	Actuatorul cu resort pentru frânare.....21	2090235	PRO 011 004 0	Supapa releu.....73
1446043	PRO 431 001 0	Actuatorul cu resort pentru frânare.....21	2090236	PRO 011 006 0	Supapa releu.....73
1446048	PRO 431 001 0	Actuatorul cu resort pentru frânare.....21	2090237	PRO 011 004 0	Supapa releu.....73
1446049	PRO 431 001 0	Actuatorul cu resort pentru frânare.....21	2090238	PRO 011 007 0	Supapa releu.....73
1446050	PRO 431 001 0	Actuatorul cu resort pentru frânare.....21	2090239	PRO 011 007 0	Supapa releu.....73
1446052	PRO 421 004 0	Actuatorul cu resort pentru frânare.....21	2090272	PRO 010 302 0	Supapa de limitare a presiunii.....46
1446056	PRO 432 001 0	Actuatorul cu resort pentru frânare.....21	2099046	PRO 412 030 0	Senzorul de cursă ECAS.....97
1495828	PRO 412 030 0	Senzorul de cursă ECAS.....97	2131071	PRO 011 005 0	Supapa releu.....73
1505333	PRO 430 001 0	Actuatorul cu resort pentru frânare.....21	2131116	PRO 480 010 0	Actuatorul cu resort pentru frânare.....22
1505334	PRO 431 001 0	Actuatorul cu resort pentru frânare.....21	2149659	PRO 032 000 0	Senzorul de viteză a roților.....82
1505335	PRO 431 001 0	Actuatorul cu resort pentru frânare.....21	2385751	PRO 432 001 0	Actuatorul cu resort pentru frânare.....21
1505336	PRO 431 001 0	Actuatorul cu resort pentru frânare.....21	570823	PRO 430 001 0	Actuatorul cu resort pentru frânare.....21
1505338	PRO 432 001 0	Actuatorul cu resort pentru frânare.....21	570830	PRO 430 001 0	Actuatorul cu resort pentru frânare.....21
1521979	340 901 070 2	Plăcuțe de frână.....32	570834	PRO 431 001 0	Actuatorul cu resort pentru frânare.....21
1527633	340 901 070 2	Plăcuțe de frână.....32	570835	PRO 431 001 0	Actuatorul cu resort pentru frânare.....21
1734529	340 901 070 2	Plăcuțe de frână.....32	570844	PRO 431 001 0	Actuatorul cu resort pentru frânare.....21
1734796	PRO 431 001 0	Actuatorul cu resort pentru frânare.....21	570845	PRO 431 001 0	Actuatorul cu resort pentru frânare.....21
1740206	PRO 430 001 0	Actuatorul cu resort pentru frânare.....21	571145	PRO 430 001 0	Actuatorul cu resort pentru frânare.....21
1892051	PRO 032 005 0	Senzorul de viteză a roților.....82	571775	PRO 430 001 0	Actuatorul cu resort pentru frânare.....21
1892053	PRO 032 006 0	Senzorul de viteză a roților.....82	571776	PRO 430 001 0	Actuatorul cu resort pentru frânare.....21
1892057	PRO 032 012 0	Senzorul de viteză a roților.....83	571777	PRO 430 001 0	Actuatorul cu resort pentru frânare.....21
1892058	PRO 032 013 0	Senzorul de viteză a roților.....83	571778	PRO 431 001 0	Actuatorul cu resort pentru frânare.....21
1903631	PRO 431 001 0	Actuatorul cu resort pentru frânare.....21	571784	PRO 431 001 0	Actuatorul cu resort pentru frânare.....21
1912351	PRO 648 002 0	Supapa de frânare a remorcii.....75	571788	PRO 432 001 0	Actuatorul cu resort pentru frânare.....21
1932680	PRO 410 003 0	Uscătorul de aer.....38	725857	340 903 220 2	Plăcuțe de frână.....33
1934568	PRO 032 000 0	Senzorul de viteză a roților.....82	8500253	PRO 461 101 0	Actuatorul cu resort pentru frânare.....21
1934569	PRO 032 001 0	Senzorul de viteză a roților.....82	SP1037105	PRO 124 000 2	Cartușul.....41
1934570	PRO 032 000 0	Senzorul de viteză a roților.....82			
1934584	PRO 412 030 0	Senzorul de cursă ECAS.....97			
1934915	PRO 032 120 0	Supapa cu sertar rotitor.....56	Schmitz		
1934938	PRO 007 001 0	Supapa de nivel a cabinei.....55	51007	PRO 714 016 0	Cameră de frânare cu came.....17
1934939	PRO 007 010 0	Supapa de nivel a cabinei.....55	51009	PRO 714 015 0	Cameră de frânare cu came.....16
1935018	PRO 010 301 0	Supapa de limitare a presiunii.....46	51012	PRO 714 000 0	Cameră de frânare cu came.....14
1935023	PRO 015 004 0	Supapa de limitare a presiunii.....47	51017	PRO 714 007 0	Cameră de frânare cu came.....15
1935024	PRO 015 005 0	Supapa de limitare a presiunii.....47	1020753	PRO 714 015 0	Cameră de frânare cu came.....16
1935026	PRO 015 072 0	Supapa de limitare a presiunii.....47	1232785	PRO 714 007 0	Cameră de frânare cu came.....15
1935401	PRO 421 002 0	Actuatorul cu resort pentru frânare.....21	4231049000	PRO 714 016 0	Cameră de frânare cu came.....16
1935403	PRO 492 006 0	Actuatorul cu resort pentru frânare.....23	4231059000	PRO 714 015 0	Cameră de frânare cu came.....15
1935409	PRO 430 001 0	Actuatorul cu resort pentru frânare.....21	4231069000	PRO 714 000 0	Cameră de frânare cu came.....13
1935410	PRO 430 001 0	Actuatorul cu resort pentru frânare.....21	4231079000	PRO 714 007 0	Cameră de frânare cu came.....15
1935411	PRO 431 001 0	Actuatorul cu resort pentru frânare.....21	82830500000	PRO 714 007 0	Cameră de frânare cu came.....15
1935413	PRO 491 001 0	Actuatorul cu resort pentru frânare.....22	1BREMSE0091	PRO 714 007 0	Cameră de frânare cu came.....15
1935448	PRO 492 006 0	Actuatorul cu resort pentru frânare.....23			
1935452	PRO 461 101 0	Actuatorul cu resort pentru frânare.....21	Schmitz Cargobull		
1935462	PRO 481 050 0	Actuatorul cu resort pentru frânare.....22	51213	PRO 531 018 0	Cablu de extensie ABS.....83
1935471	PRO 421 002 0	Actuatorul cu resort pentru frânare.....21	51214	PRO 531 038 0	Cablu de extensie ABS.....84
			51276	PRO 531 023 0	Cablu de extensie ABS.....84

Număr OE	Număr ProVia / produs	Pagina	Număr OE	Număr ProVia / produs	Pagina
51276	PRO 531 030 0	Cablu de extensie ABS84	60950	PRO 648 000 0	Supapă de siguranță-elibereare frână de parcare.70
51368	PRO 531 051 0	Cablu de extensie ABS85	83636	PRO 648 000 0	Supapă de siguranță-elibereare frână de parcare.70
52144	PRO 531 100 0	Cablu de extensie ABS85	93651	PRO 412 002 0	Supapa electromagnetică ECAS.....92
53996	PRO 531 023 0	Cablu de extensie ABS84	21884	PRO 006 003 0	Supapa de nivel a șasiului.....53
57016	PRO 648 000 0	Supapă de siguranță-elibereare frână de parcare.71	23740	PRO 527 002 0	Supapa de decuplare a remorcii77
122760	PRO 712 712 0	Disc DDSB28	27475	PRO 006 001 0	Supapa de nivel a șasiului.....53
1023612	PRO 412 001 0	Supapa electromagnetică ECAS91	32939	PRO 648 003 0	Supapa de frânare a remorcii75
1043606	PRO 648 000 0	Supapă de siguranță-elibereare frână de parcare 71	36006	PRO 527 005 0	Supapa de decuplare a remorcii77
1060744	PRO 648 000 0	Supapă de siguranță-elibereare frână de parcare 70	4629	PRO 527 001 0	Supapa de decuplare a remorcii77
1066451	PRO 412 002 0	Supapa electromagnetică ECAS92	54789	PRO 648 002 0	Supapa de frânare a remorcii75
4497120230	PRO 531 023 0	Cablu de extensie ABS84	7241	PRO 648 001 0	Supapa de frânare a remorcii75
4497120380	PRO 531 038 0	Cablu de extensie ABS84	86425	PRO 006 004 0	Supapa de nivel a șasiului.....53
4497120510	PRO 531 051 0	Cablu de extensie ABS85	86461	PRO 412 030 0	Senzorul de cursă ECAS.....97
7176020000	PRO 531 018 0	Cablu de extensie ABS83	9141	PRO 527 004 0	Supapa de decuplare a remorcii77
7176022000	PRO 531 038 0	Cablu de extensie ABS84			
7176023000	PRO 531 051 0	Cablu de extensie ABS85	SEDDON ATKINSON		
7788085000	PRO 531 038 0	Cablu de extensie ABS84	3345107R1	PRO 714 015 0	Cameră de frânare cu came16
7788086000	PRO 531 051 0	Cablu de extensie ABS85	3345108R1	PRO 714 000 0	Cameră de frânare cu came14
8283021000	PRO 648 000 0	Supapă de siguranță-elibereare frână de parcare.70			
050304	PRO 527 001 0	Supapa de decuplare a remorcii77	SERGOMEL		
050637	PRO 006 001 0	Supapa de nivel a șasiului.....53	24252	PRO 648 000 0	Supapă de siguranță-elibereare frână de parcare 70
052190	PRO 527 005 0	Supapa de decuplare a remorcii77			
052540	PRO 412 002 0	Supapa electromagnetică ECAS.....92	Setra		
053010	PRO 527 004 0	Supapa de decuplare a remorcii77	8285388435	340 902 002 2	Plăcuțe de frână32
055634	PRO 006 003 0	Supapa de nivel a șasiului.....53	8285438000	PRO 011 004 0	Supapa releu73
101449	340 225 000 2	Plăcuțe de frână31			
1020765	PRO 421 002 0	Actuatorul cu resort pentru frânare21	SHAANXI		
1020766	PRO 421 002 0	Actuatorul cu resort pentru frânare21	61223550112	PRO 472 002 0	Supapă de modulare solenoid ABS.....87
1042995	PRO 648 002 0	Supapa de frânare a remorcii75	6180J-3629112	PRO 412 006 0	Supapa electromagnetică ECAS92
1055349	PRO 412 030 0	Senzorul de cursă ECAS.....97	DZ9100580213	PRO 472 002 0	Supapă de modulare solenoid ABS.....87
1060742	PRO 527 005 0	Supapa de decuplare a remorcii77	DZ95189583020	PRO 472 001 0	Supapă de modulare solenoid ABS.....87
1060752	PRO 648 004 0	Supapa de frânare a remorcii75			
1103985	PRO 006 001 0	Supapa de nivel a șasiului.....53	Shandong Auto		
1118421	PRO 006 004 0	Supapa de nivel a șasiului.....53	EZ9A069361005	PRO 122 017 0	Unitatea de procesare a aerului39
114017	PRO 527 006 0	Supapa de decuplare a remorcii77			
1182462	340 901 070 2	Plăcuțe de frână32	Shanqi		
1195232	340 225 000 2	Plăcuțe de frână31	DZ9100360080	PRO 31 500 7	Supapa frânei de picior.....67
1BREMSE0201	PRO 531 040 0	Cablu de extensie ABS85			
50309	PRO 527 002 0	Supapa de decuplare a remorcii77	Shenlong		
52504	PRO 648 001 0	Supapa de frânare a remorcii75	135000500005	PRO 122 020 0	Uscătorul de aer37
53355	PRO 648 003 0	Supapa de frânare a remorcii75			
8283884000	PRO 648 003 0	Supapa de frânare a remorcii75	SHOWA AIRCRAFT		
INS0120079	PRO 648 000 0	Supapă de siguranță-elibereare frână de parcare 70	A8188-003500	PRO 531 018 0	Cablu de extensie ABS83
INS033-0018	PRO 412 002 0	Supapa electromagnetică ECAS.....92	A8188-012300	PRO 531 030 0	Cablu de extensie ABS84
INSO120079	PRO 648 000 0	Supapă de siguranță-elibereare frână de parcare 71			
S051368	PRO 531 051 0	Cablu de extensie ABS85	Solaris		
SO51214	PRO 531 038 0	Cablu de extensie ABS84	720387939	PRO 032 003 0	Senzorul de viteză a roților82
SO51276	PRO 531 030 0	Cablu de extensie ABS84	1021400501	PRO 032 010 0	Senzorul de viteză a roților82
SO52144	PRO 531 100 0	Cablu de extensie ABS85	1021402002	PRO 412 001 0	Supapa electromagnetică ECAS91
T2004493	PRO 531 030 0	Cablu de extensie ABS84	1102408340	PRO 645 002 0	Supapa frânei de mână.....68
			1102905320	PRO 531 023 0	Cablu de extensie ABS84
			1102963200	PRO 472 002 0	Supapă de modulare solenoid ABS.....87
			1102734000	PRO 410 003 0	Uscătorul de aer38
			1102905340	PRO 032 000 0	Senzorul de viteză a roților82
			920100080	PRO 032 011 0	Senzorul de viteză a roților83
			SORL		
			RL3511ES	PRO 122 019 0	Uscătorul de aer37
Schwarz Müller					
3551	PRO 714 015 0	Cameră de frânare cu came42			
3552	PRO 714 000 0	Cameră de frânare cu came14			
3553	PRO 714 007 0	Cameră de frânare cu came39			
12992	PRO 472 002 0	Supapă de modulare solenoid ABS.....87			
33684	PRO 531 038 0	Cablu de extensie ABS84			
33862	PRO 531 100 0	Cablu de extensie ABS85			
33869	PRO 531 051 0	Cablu de extensie ABS85			
34254	PRO 531 030 0	Cablu de extensie ABS84			
35268	PRO 531 080 0	Cablu de extensie ABS85			
36833	PRO 412 001 0	Supapa electromagnetică ECAS91			
38091	PRO 412 002 0	Supapa electromagnetică ECAS92			

Număr OE	Număr ProVia / produs	Pagina	Număr OE	Număr ProVia / produs	Pagina
SQ			Trolley Boats LLC		
DZ9112230166	PRO 411 022 0	Servoambreiajul61	4497121000	PRO 531 100 0	Cablu de extensie ABS85
DZ9112230178	PRO 411 024 0	Servoambreiajul61	UD TRUCKS		
DZ9112230181	PRO 411 020 0	Servoambreiajul61	44320NA03A	PRO 492 002 0	Actuatorul cu resort pentru frânare23
STEYR			44320NA03B	PRO 492 002 0	Actuatorul cu resort pentru frânare23
99000360485	PRO 714 015 0	Cameră de frânare cu came16	464139X401	PRO 472 001 0	Supapă de modulare solenoid ABS.....87
Sunwin			53810D9400	PRO 006 003 0	Supapa de nivel a șasiului.....53
SWB563050137	PRO 122 021 0	Uscătorul de aer37	Utility Trailer		
SWB563050199	PRO 122 020 0	Uscătorul de aer37	4497120180	PRO 531 018 0	Cablu de extensie ABS83
SXQC			VAN HOOL		
81436106129	PRO 007 001 0	Supapa de nivel a cabinei.....55	10522033	PRO 531 030 0	Cablu de extensie ABS84
Tata Daewoo			10544069	PRO 531 038 0	Cablu de extensie ABS84
3879500610	PRO 032 003 0	Senzorul de viteză a roților82	10545601	PRO 531 051 0	Cablu de extensie ABS85
Z442145010087	PRO 315 008 0	Supapa frânei de picior.....67	10574059	PRO 531 100 0	Cablu de extensie ABS85
Tatra			10674229	PRO 472 002 0	Supapă de modulare solenoid ABS.....87
4750103250	PRO 643 325 0	Supapa de limitare a presiunii47	10709118	PRO 051 006 0	Servoambreiajul61
4750103010	PRO 010 301 0	Supapa de limitare a presiunii46	10730817	PRO 051 004 0	Servoambreiajul61
Tectran			10950969	PRO 648 000 0	Supapă de siguranță-eliberare frână de
AT955205	PRO 122 019 0	Uscătorul de aer37	parcare	70	
Terberg Benschop			637207570	PRO 714 016 0	Cameră de frânare cu came17
33185	PRO 481 050 0	Actuatorul cu resort pentru frânare22	637211400	PRO 643 500 0	Supapa de limitare a presiunii47
V1573854	PRO 421 002 0	Actuatorul cu resort pentru frânare21	10505355	PRO 006 003 0	Supapa de nivel a șasiului.....53
V21596226	PRO 481 050 0	Actuatorul cu resort pentru frânare22	10536639	PRO 648 001 0	Supapa de frânare a remorcii.....75
V21596227	PRO 481 050 0	Actuatorul cu resort pentru frânare22	10740689	PRO 122 003 0	Supapa de protecție a circuitului cvadruplu.44
TEREX			10868345	PRO 648 002 0	Supapa de frânare a remorcii.....75
132412	PRO 472 002 0	Supapă de modulare solenoid ABS.....87	637209540	PRO 527 001 0	Supapa de decuplare a remorcii77
2153412	PRO 531 038 0	Cablu de extensie ABS84	637213050	PRO 006 001 0	Supapa de nivel a șasiului.....53
Terex-Demag			VDL		
32413640	PRO 527 004 0	Supapa de decuplare a remorcii77	20252300	PRO 472 001 0	Supapă de modulare solenoid ABS.....87
96924700	PRO 714 007 0	Cameră de frânare cu came15	20279117	PRO 531 018 0	Cablu de extensie ABS83
96926300	PRO 714 000 0	Cameră de frânare cu came14	41156003	PRO 531 018 0	Cablu de extensie ABS83
19920112	PRO 461 101 0	Actuatorul cu resort pentru frânare21	41156004	PRO 531 023 0	Cablu de extensie ABS84
Tirsan			28210607900	PRO 472 002 0	Supapă de modulare solenoid ABS.....87
21145210032	PRO 412 002 0	Supapa electromagnetă ECAS91	VDL Bus		
21150110007	PRO 531 030 0	Cablu de extensie ABS84	262643	PRO 412 030 0	Senzorul de cursă ECAS.....97
21150110009	PRO 531 100 0	Cablu de extensie ABS85	2026243	PRO 412 030 0	Senzorul de cursă ECAS.....97
21150110010	PRO 531 051 0	Cablu de extensie ABS85	9116823	PRO 412 002 0	Supapa electromagnetă ECAS92
21150110011	PRO 531 038 0	Cablu de extensie ABS84	20223066	PRO 714 000 0	Cameră de frânare cu came14
21150110028	PRO 412 002 0	Supapa electromagnetă ECAS91	30011287	PRO 643 003 0	Supapa releu73
21150110041	PRO 531 023 0	Cablu de extensie ABS84	41150130	PRO 412 006 0	Supapa electromagnetă ECAS92
21151103199	PRO 648 000 0	Supapă de siguranță-eliberare frână de parcare 70	41343254	PRO 412 001 0	Supapa electromagnetă ECAS91
21151105025	PRO 714 000 0	Cameră de frânare cu came14	759000174	PRO 412 006 0	Supapa electromagnetă ECAS92
21151105030	PRO 714 007 0	Cameră de frânare cu came15	759000177	PRO 412 001 0	Supapa electromagnetă ECAS91
21150110046	PRO 648 002 0	Supapa de frânare a remorcii.....75	759000181	PRO 412 030 0	Senzorul de cursă ECAS.....97
21151103133	PRO 032 120 0	Supapa cu sertar rotitor56	28220102600	PRO 412 001 0	Supapa electromagnetă ECAS91
21151103150	PRO 006 003 0	Supapa de nivel a șasiului.....53	28210202900	PRO 122 003 0	Supapa de protecție a circuitului cvadruplu.44
21151103152	PRO 412 030 0	Senzorul de cursă ECAS.....97	VIE		
21151103260	PRO 527 005 0	Supapa de decuplare a remorcii77	V955205	PRO 122 019 0	Uscătorul de aer37
TOHO CAR					
T42-106	PRO 714 007 0	Cameră de frânare cu came15			

Număr OE	Număr ProVia / produs	Pagina	Număr OE	Număr ProVia / produs	Pagina
Volvo			20701803	PRO 704 932 2	Chiulasa compresorului48
1079666	PRO 472 002 0	Supapă de modulare solenoid ABS.....87	20716313	PRO 122 004 0	Supapa de protecție a circuitului cvadruplu.44
3093242	PRO 531 018 0	Cablu de extensie ABS84	20721845	PRO 481 050 0	Actuatorul cu resort pentru frânare22
3095724	PRO 531 038 0	Cablu de extensie ABS84	20721846	PRO 481 050 0	Actuatorul cu resort pentru frânare22
6212188	PRO 714 000 0	Cameră de frânare cu came14	20721847	PRO 481 050 0	Actuatorul cu resort pentru frânare22
6792610	PRO 645 008 0	Supapa frânei de mână.....68	20733197	PRO 011 000 0	Supapa releu73
8065627	PRO 531 051 0	Cablu de extensie ABS85	20742392	PRO 481 050 0	Actuatorul cu resort pentru frânare22
20367533	PRO 645 000 0	Supapa frânei de mână.....68	20742393	PRO 481 050 0	Actuatorul cu resort pentru frânare22
20367534	PRO 645 001 0	Supapa frânei de mână.....68	20742394	PRO 481 050 0	Actuatorul cu resort pentru frânare22
20533205	PRO 491 004 0	Actuatorul cu resort pentru frânare23	20746460	PRO 007 023 0	Supapa de nivel a cabinei.....55
20707211	PRO 412 001 0	Supapa electromagnetă ECAS91	20746465	PRO 007 007 0	Supapa de nivel a cabinei.....55
20707214	PRO 412 002 0	Supapa electromagnetă ECAS92	20755195	PRO 122 004 0	Supapa de protecție a circuitului cvadruplu.44
20734168	PRO 412 005 0	Supapa electromagnetă ECAS.....92	20765963	340 902 191 2	Plăcuțe de frână33
20986736	PRO 421 004 0	Actuatorul cu resort pentru frânare21	20768092	340 902 000 2	Plăcuțe de frână32
20986737	PRO 421 004 0	Actuatorul cu resort pentru frânare21	20768101	340 902 223 2	Plăcuțe de frână33
21304773	PRO 417 025 0	Supapa de nivel a cabinei.....55	20768115	340 902 222 2	Plăcuțe de frână33
41027224	PRO 472 002 0	Supapă de modulare solenoid ABS.....87	20825594	340 902 001 2	Plăcuțe de frână32
41211070	PRO 472 002 0	Supapă de modulare solenoid ABS.....87	20844352	PRO 481 050 0	Actuatorul cu resort pentru frânare22
42070065	PRO 472 002 0	Supapă de modulare solenoid ABS.....87	20844353	PRO 481 050 0	Actuatorul cu resort pentru frânare22
42123220	PRO 472 002 0	Supapă de modulare solenoid ABS.....87	20850194	340 902 001 2	Plăcuțe de frână32
42542734	PRO 472 002 0	Supapă de modulare solenoid ABS.....87	20918891	340 902 000 2	Plăcuțe de frână32
11117866	PRO 011 004 0	Supapa releu73	20931343	340 902 000 2	Plăcuțe de frână32
1183403	PRO 410 003 0	Uscătorul de aer38	209313430	340 902 000 2	Plăcuțe de frână32
1431049	PRO 122 003 0	Supapa de protecție a circuitului cvadruplu.44	20932682	340 902 000 2	Plăcuțe de frână32
20382309	PRO 122 004 0	Supapa de protecție a circuitului cvadruplu.44	20976509	340 902 003 2	Plăcuțe de frână33
20382310	PRO 122 002 0	Supapa de protecție a circuitului cvadruplu.44	21011720	PRO 491 001 0	Actuatorul cu resort pentru frânare22
20382312	PRO 015 072 0	Supapa de limitare a presiunii.....47	21011721	PRO 491 001 0	Actuatorul cu resort pentru frânare22
20386381	PRO 461 101 0	Actuatorul cu resort pentru frânare21	21011722	PRO 491 001 0	Actuatorul cu resort pentru frânare22
20386416	PRO 461 101 0	Actuatorul cu resort pentru frânare21	21024701	340 902 221 2	Plăcuțe de frână33
20401590	PRO 461 101 0	Actuatorul cu resort pentru frânare21	21024702	340 902 221 2	Plăcuțe de frână33
20401591	PRO 461 101 0	Actuatorul cu resort pentru frânare21	21027722	PRO 491 001 0	Actuatorul cu resort pentru frânare22
20409105	PRO 461 101 0	Actuatorul cu resort pentru frânare21	21027725	PRO 491 001 0	Actuatorul cu resort pentru frânare22
20452151	PRO 122 004 0	Supapa de protecție a circuitului cvadruplu.44	21027732	PRO 491 001 0	Actuatorul cu resort pentru frânare22
20452152	PRO 122 002 0	Supapa de protecție a circuitului cvadruplu.44	21027734	PRO 491 001 0	Actuatorul cu resort pentru frânare22
20466070	PRO 461 101 0	Actuatorul cu resort pentru frânare21	21076527	PRO 015 026 0	Supapa de limitare a presiunii47
20466071	PRO 461 101 0	Actuatorul cu resort pentru frânare21	21225479	PRO 122 004 0	Supapa de protecție a circuitului cvadruplu.44
20466072	PRO 461 101 0	Actuatorul cu resort pentru frânare21	21283628	PRO 481 050 0	Actuatorul cu resort pentru frânare22
20466073	PRO 461 101 0	Actuatorul cu resort pentru frânare21	21283629	PRO 481 050 0	Actuatorul cu resort pentru frânare22
20466209	PRO 432 001 0	Actuatorul cu resort pentru frânare21	21296829	PRO 032 016 0	Senzorul de viteză a roților83
20509865	PRO 032 015 0	Senzorul de viteză a roților83	21309468	340 902 003 2	Plăcuțe de frână33
20509869	PRO 032 014 0	Senzorul de viteză a roților83	21323797	PRO 481 050 0	Actuatorul cu resort pentru frânare22
20522028	PRO 481 050 0	Actuatorul cu resort pentru frânare22	21326199	PRO 481 050 0	Actuatorul cu resort pentru frânare22
20522029	PRO 481 050 0	Actuatorul cu resort pentru frânare22	21326200	PRO 481 050 0	Actuatorul cu resort pentru frânare22
20522030	PRO 481 050 0	Actuatorul cu resort pentru frânare22	21326203	PRO 481 050 0	Actuatorul cu resort pentru frânare22
20522031	PRO 481 050 0	Actuatorul cu resort pentru frânare22	21339179	PRO 015 072 0	Supapa de limitare a presiunii47
20526568	340 902 221 2	Plăcuțe de frână33	21339181	PRO 015 073 0	Supapa de limitare a presiunii47
20531967	PRO 007 003 0	Supapa de nivel a cabinei.....55	21352570	340 902 221 2	Plăcuțe de frână33
20533195	PRO 491 001 0	Actuatorul cu resort pentru frânare22	21352573	340 902 220 2	Plăcuțe de frână33
20533196	PRO 491 001 0	Actuatorul cu resort pentru frânare22	21361881	PRO 032 014 0	Senzorul de viteză a roților83
20533197	PRO 491 001 0	Actuatorul cu resort pentru frânare22	21361884	PRO 032 015 0	Senzorul de viteză a roților83
20533198	PRO 491 001 0	Actuatorul cu resort pentru frânare22	21361893	PRO 032 015 0	Senzorul de viteză a roților83
20533199	PRO 491 001 0	Actuatorul cu resort pentru frânare22	21423487	PRO 481 050 0	Actuatorul cu resort pentru frânare22
20533200	PRO 491 001 0	Actuatorul cu resort pentru frânare22	21444612	PRO 481 050 0	Actuatorul cu resort pentru frânare22
20533210	PRO 499 001 0	Actuatorul cu resort pentru frânare23	21496550	340 902 221 2	Plăcuțe de frână33
20533211	PRO 499 001 0	Actuatorul cu resort pentru frânare23	21496552	340 902 191 2	Plăcuțe de frână33
20560412	340 902 221 2	Plăcuțe de frână33	21569207	PRO 499 001 0	Actuatorul cu resort pentru frânare23
20560414	340 902 220 2	Plăcuțe de frână33	21596226	PRO 481 050 0	Actuatorul cu resort pentru frânare22
20568711	340 902 221 2	Plăcuțe de frână33	21596227	PRO 481 050 0	Actuatorul cu resort pentru frânare22
20568712	340 902 220 2	Plăcuțe de frână33	21752714	PRO 481 050 0	Actuatorul cu resort pentru frânare22
20568713	340 902 191 2	Plăcuțe de frână33	21752715	PRO 481 050 0	Actuatorul cu resort pentru frânare22
20568714	340 902 221 2	Plăcuțe de frână33	21760204	PRO 032 010 0	Senzorul de viteză a roților82
20568715	340 902 220 2	Plăcuțe de frână33	21794667	PRO 491 001 0	Actuatorul cu resort pentru frânare22
20590781	PRO 011 007 0	Supapa releu73	21795851	PRO 491 001 0	Actuatorul cu resort pentru frânare22

Număr OE	Număr ProVia / produs	Pagina	Număr OE	Număr ProVia / produs	Pagina
21811707	PRO 122 002 0	Supapa de protecție a circuitului cvadruplu.44	220607361F	PRO 412 001 0	Supapa electromagnetică ECAS.....91
21869990	PRO 481 050 0	Actuatorul cu resort pentru frânare22	Wabash National		
21988037	PRO 499 001 0	Actuatorul cu resort pentru frânare23	11400191-03	PRO 531 051 0	Cablu de extensie ABS85
21988040	PRO 491 001 0	Actuatorul cu resort pentru frânare22	YUTONG		
21994025	PRO 499 001 0	Actuatorul cu resort pentru frânare23	160400213	PRO 051 006 0	Servoambreiajul61
21994026	PRO 499 001 0	Actuatorul cu resort pentru frânare23	160400241	PRO 051 004 0	Servoambreiajul61
22067390	PRO 491 001 0	Actuatorul cu resort pentru frânare22	160400455	PRO 051 005 0	Servoambreiajul61
22067391	PRO 491 001 0	Actuatorul cu resort pentru frânare22	350601075	PRO 412 001 0	Supapa electromagnetică ECAS.....91
22080434	PRO 491 001 0	Actuatorul cu resort pentru frânare22	352700032	PRO 643 003 0	Supapa releu73
22080445	PRO 481 050 0	Actuatorul cu resort pentru frânare22	352900019	PRO 122 020 0	Uscătorul de aer.....37
22080446	PRO 481 050 0	Actuatorul cu resort pentru frânare22	355000017	PRO 472 002 0	Supapă de modulare solenoid ABS.....87
22152604	PRO 491 001 0	Actuatorul cu resort pentru frânare22	3506-01316	PRO 412 006 0	Supapa electromagnetică ECAS.....92
22273774	PRO 481 050 0	Actuatorul cu resort pentru frânare22	ZF		
22273775	PRO 481 050 0	Actuatorul cu resort pentru frânare22	0501006375	PRO 051 006 0	Servoambreiajul61
22303995	PRO 491 001 0	Actuatorul cu resort pentru frânare22	0501006795	PRO 051 006 0	Servoambreiajul61
22303997	PRO 491 001 0	Actuatorul cu resort pentru frânare22	Zorzi		
3093532	340 902 222 2	Plăcuțe de frână33	1012019	PRO 648 000 0	Supapă de siguranță-eliberare frână de parcare 70
3093919	340 902 001 2	Plăcuțe de frână32	1013065	PRO 527 004 0	Supapa de decuplare a remorcii77
3095396	340 902 000 2	Plăcuțe de frână32	1013120	PRO 006 003 0	Supapa de nivel a șasiului.....53
3099533	340 902 223 2	Plăcuțe de frână33	1013140	PRO 006 001 0	Supapa de nivel a șasiului.....53
3173150	PRO 011 004 0	Supapa releu73	1013165	PRO 527 006 0	Supapa de decuplare a remorcii77
3197932	PRO 461 101 0	Actuatorul cu resort pentru frânare21	1013171	PRO 527 005 0	Supapa de decuplare a remorcii77
3197933	PRO 461 101 0	Actuatorul cu resort pentru frânare21	1070056	PRO 531 023 0	Cablu de extensie ABS84
3198394	340 902 223 2	Plăcuțe de frână33	6106028	PRO 531 038 0	Cablu de extensie ABS84
3987614	PRO 461 101 0	Actuatorul cu resort pentru frânare21	6169370	PRO 527 001 0	Supapa de decuplare a remorcii77
8113459	PRO 461 101 0	Actuatorul cu resort pentru frânare21			
85000253	PRO 461 101 0	Actuatorul cu resort pentru frânare22			
85000466	PRO 481 050 0	Actuatorul cu resort pentru frânare22			
85000576	PRO 491 001 0	Actuatorul cu resort pentru frânare22			
85000580	PRO 491 001 0	Actuatorul cu resort pentru frânare22			
85000581	PRO 491 001 0	Actuatorul cu resort pentru frânare22			
85000607	PRO 481 050 0	Actuatorul cu resort pentru frânare22			
85000635	PRO 481 050 0	Actuatorul cu resort pentru frânare22			
85003171	PRO 491 001 0	Actuatorul cu resort pentru frânare22			
85003834	PRO 481 050 0	Actuatorul cu resort pentru frânare22			
85105485	340 902 001 2	Plăcuțe de frână32			
85107768	340 902 003 2	Plăcuțe de frână33			
85506111	340 902 001 2	Plăcuțe de frână32			
BBU5931	PRO 714 015 0	Cameră de frânare cu came16			
WA4231049000	PRO 714 016 0	Cameră de frânare cu came17			
WA4231059000	PRO 714 015 0	Cameră de frânare cu came16			
WA4231069000	PRO 714 000 0	Cameră de frânare cu came14			
WA4231079000	PRO 714 007 0	Cameră de frânare cu came15			
WA4410329050	PRO 032 009 0	Senzorul de viteză a roților82			
WA4410501000	PRO 412 030 0	Senzorul de cursă ECAS.....97			
WA4497120180	PRO 531 018 0	Cablu de extensie ABS84			
WA4497120230	PRO 531 023 0	Cablu de extensie ABS84			
WA4497120300	PRO 531 030 0	Cablu de extensie ABS84			
WA4497120400	PRO 531 040 0	Cablu de extensie ABS85			
WA4497120600	PRO 531 060 0	Cablu de extensie ABS85			
WA4497121000	PRO 531 100 0	Cablu de extensie ABS85			
WA4721950160	PRO 472 001 0	Supapă de modulare solenoid ABS.....87			
WA4750103070	PRO 643 307 0	Supapa de limitare a presiunii47			
WA9710029000	PRO 648 000 0	Supapă de siguranță-eliberare frână de parcare .70			
WAB4497120180	PRO 531 018 0	Cablu de extensie ABS84			
WAB4497120380	PRO 531 038 0	Cablu de extensie ABS84			
WAB4497120510	PRO 531 051 0	Cablu de extensie ABS85			
WAB4721950160	PRO 472 001 0	Supapă de modulare solenoid ABS.....87			
WAB4721950180	PRO 472 002 0	Supapă de modulare solenoid ABS.....87			
WAB9710029000	PRO 648 000 0	Supapă de siguranță-eliberare frână de parcare 70			
VW					
220601361G	PRO 412 006 0	Supapa electromagnetică ECAS.....92			

ProVia™

ProVia

Aveți nevoie de mai multe
informații ProVia?

**Accesați pagina
principală a ProVia**



Aceasta vă va oferi informații noi despre produsele abia lansate, posibilitatea de a descărca materiale și altele...

www.provia-auto.com

**Urmăriți pagina de
Facebook pentru fani**



Aceasta vă va oferi cele mai noi informații privind evenimentele, concursurile, produsele și inițiativele ProVia

www.facebook.com/ProViaSpareParts/