

ProVia™

ProVia™

ÜRÜN KATALOĞU



Güvenilir.
Ekonomik.
ProVia

Daha fazla bilgi için www.provia-auto.com adresini ziyaret edin



ProVia gösteriŖe kamadan ve ticari aralar iin gvenlikten taviz vermeden gvenilir performans saėlayan uygun maliyetli ticari ara yedek parası markasıdır.

ProVia, dnya apında ticari ara sektrnde hizmet veren distribtrlere, atlyelere ve filo operatrlerine hizmet vermektedir.

Daha fazla bilgi iin www.provia-auto.com adresini ziyaret edin

SORUMLULUK UYARISI

Bu dokmanda bulunan veriler ve bilgiler sadece yetkili ProVia daėıtımcıları iindir ve nc taraflara aktarılmamalıdır.

Bu dokman sadece bilgi amalıdır ve verilerin veya bilgilerin doėruluėu, uygunluėu, eksiksizliėi, zamanlaması veya faydalılıėı yahut rnlerin karakteristiėi hakkında hibir garanti vermez.

© 2022 ProVia Tm hakları saklıdır. Srm 04.2022

İÇİNDEKİLER

ProVia Hakkında

Kamyonlarda iki hatlı havalı fren sistemi.....	4
Treylerlerde iki hatlı havalı fren sistemi	5
ProVia akıllı ekonomik alternatiftir	6

Havalı fren

Fren Körüğü	10
İmdatlı Fren Körüğü.....	18
Çift Diyaframlı ve İmdatlı Fren Körüğü.....	24
Fren Balataları.....	29

Hava Koşullandırma

Hava Kurutucu	36
Hava Koşullandırma Ünitesi.....	38
Isıtıcı.....	40
Kartuş.....	41
Çok Devreli Koruma Valfi.....	42
Dört Devreli Koruma Valfi.....	43
Kompresör Silindir Kapağı.....	48

Havalı Süspansiyon

Şasi Seviye Ayarlama Valfi	52
Kabin Seviye Ayarlama Valfi	54
Rampa Kolu.....	56

Sürüş kontrolü

Debriyaj Servosu	60
Pnömatik Debriyaj Aktüatörü	62

Konvansiyonel Fren Kontrolü

Ayak Freni Valfi.....	66
El Freni Valfi	67
El Freni Acil Durum Bırakma Valfi.....	69
Röle Valfi	71
Röle Acil Durum Valfi	74
Treyler Bırakma Valfi	76

Elektronik Fren Kontrolü

Tekerlek Hız Sensörü.....	80
ABS Solenoid Modülatör Valfi	86

Elektronik Kontrollü Havalı Süspansiyon

ECAS Solenoid Valfi.....	90
ECAS Mesafe Sensörü.....	97

Treyler Bağlantısı

Sarmal ve Düz Borular.....	100
Bağlantı Kafası.....	101
Elektrik Aksesuarları	102

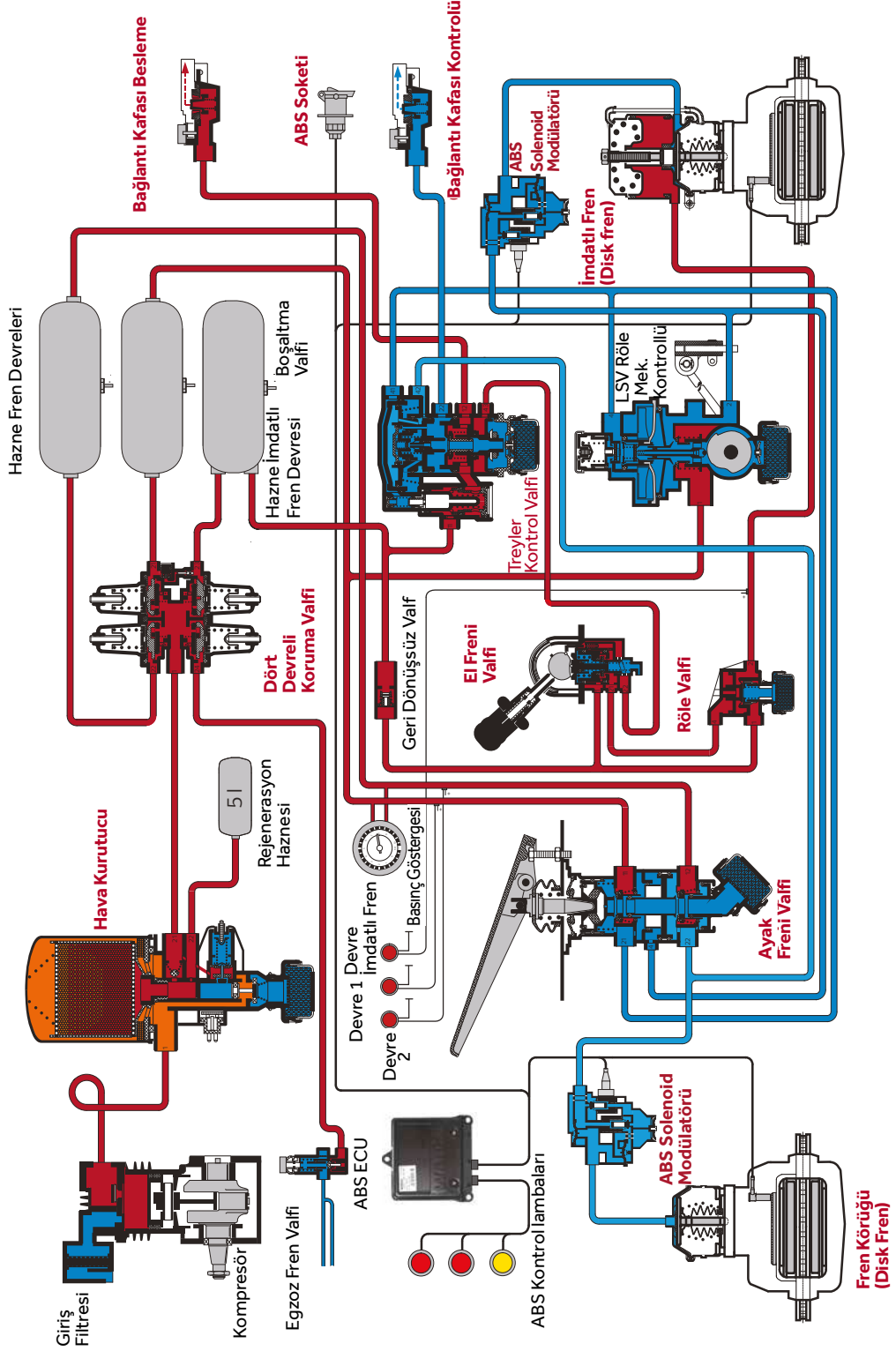
İndeks Listeleri, Çapraz Referans Listesi

ProVia parça adına göre indeks	106
ProVia numarasına göre indeks.....	106
OE numarası >> ProVia numarası.....	108

Kamyonlarda iki hatlı havalı fren sistemi

● ProVia ürün portföyü

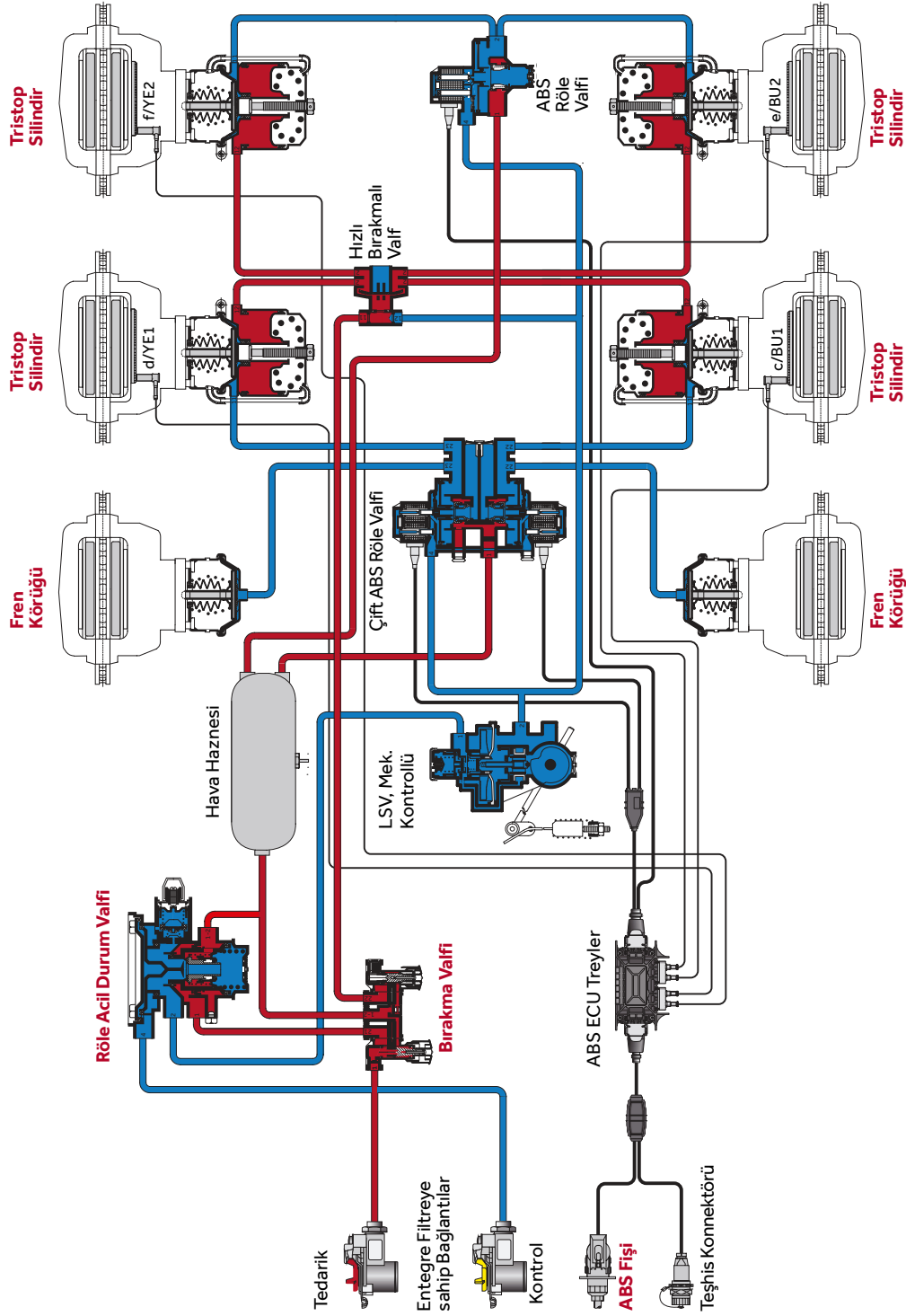
○ Diğer parçalar



Treylerlerde iki hatlı havalı fren sistemi

● ProVia ürün portföyü













○ Diğer parçalar



Güvenilir. Ekonomik. ProVia

Daha fazla bilgi için www.provia-auto.com adresini ziyaret edin

ProVia akıllı ekonomik alternatiftir

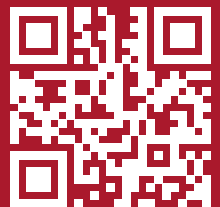
	YÜKSEK KALİTELİ (OEM)	PROVIA	ORTALAMA DÜŞÜK MALİYETLİ RAKİPLER
Ürün Yelpazesi	Komple yüksek kaliteli, yenilikçi, yüksek teknolojlü, OE sertifikalı yedek parça ürün gamı.	Ekonomik, gereksiz bütçe harcamadan, güvenlik ve sürekli ulaşılabilirlikten ödün vermeden yedek parça temini. Azaltılmış sayıda parçadan oluşan ürün gamı, büyük sayıda OE referanslı tamirlere uygundur.	Düşük maliyetli yedek parçalar.
Güvenlik			
Kullanım ömrü			
Fiyat			
Sertifikasyon			
Servisler			
Lojistik ağı	Premium sipariş sistemi, hızlı ve etkin bir sipariş ve teslim sürecine imkan tanır		
Sipariş miktarları	Parça düzeyi	Uygun seri boyutları	
İddialar ile uğraşma	Kullanışlı çevrim içi talep işlemleri / servis ağı	Rahat çevrimiçi talep işlemleri	
Teknik (saha) desteği	Çabuk & kolay ulaşılır destek	Sınırlı destek	
Garanti	2 yıl	1 yıl	
Tamir Kitleri	Tam aralık	Sınırlı	



Güvenilir. Ekonomik. ProVia

Daha fazla bilgi için www.provia-auto.com adresini ziyaret edin

*aşağıdaki adreste
daha fazla bilgi
almak için kodu
taratın:
provia-auto.com*





ProVia



ProVia
WEBSITE

able. Economical. ProVia.



ProVia



ProVia
WEBSITE

HAVALI FREN

FREN KÖRÜĞÜ • İMDATLI FREN KÖRÜĞÜ • ÇİFT DİYAFRAMLI
VE İMDATLI FREN KÖRÜĞÜ • FREN BALATALARI



FREN KÖRÜĞÜ

ProVia fren körüğü sayesinde hava basıncı, araçları frenlemeyi sağlayan mekanik çıkış gücüne yüksek verimli olarak dönüştürülür. ProVia müşterilerine yüksek performanslı, güvenilir, uygun maliyetli ve TÜV sertifikalı yeni bir Fren Körüğü seçeneği sunuyor.

Önemli Özellikler

- Her bir hazne 1 milyona ulaşan kullanım sayısına sahiptir
- 96 saat korozyon direnci
- Çalışma sıcaklığı: -40 °C ... +80 °C
- Maksimum çalışma basıncı: 10,2 bar
- TÜV ve SAE standardı
- Strok uzunluğu 57,0/63,5/76,2 mm



Fren Körüğü Kamı



Fren Körüğü Diski



Fren Körüğü Diyaframı

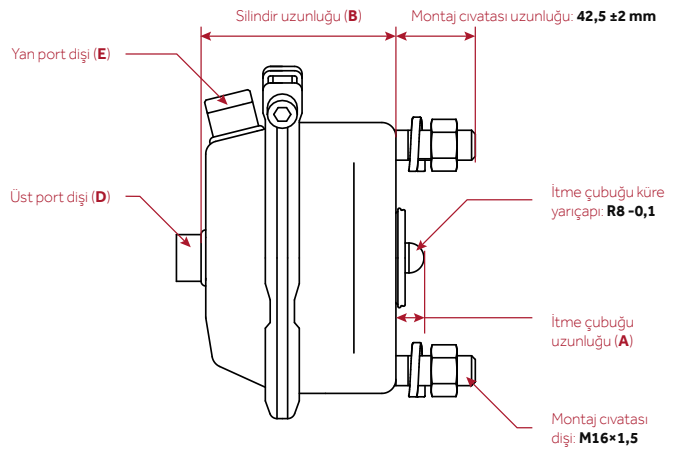
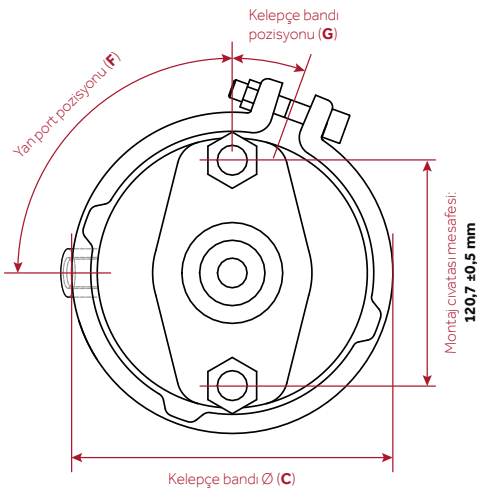
ÖZELLİK	OE ORJİNAL	PROVIA	SATIŞ SONRASI PIYASA ORTALAMASI*
Kalite			
Korozyon direnci (saat)			
Kaçak (cm ³ / dak)			

* Ortalama düşük özellikli alternatif ürün

ProVia Fren Körüğü Diski - Boyutlar ve teknik detaylar

ProVia numarası	Tip	Strok	İtme çubuğu uzunluğu (A)	Silindir uzunluğu (B)	Kelepçe bandı Ø (C)	Port / Bağlantı parçası		Pozisyon	
						Üst (D)	Yan (E)	Yan port (F)	Kelepçe bandı (G)
PRO 714 019 0	20	63,5 mm	15±0,5 mm	108 mm	Ø 179 mm	M16×1,5 / -	M16×1,5 / -	0°	20°

ProVia numarası	Tip	Strok	İtme çubuğu uzunluğu (A)	Silindir uzunluğu (B)	Kelepçe bandı Ø (C)	Port / Bağlantı parçası		Pozisyon	
						Üst (D)	Yan (E)	Yan port (F)	Kelepçe bandı (G)
PRO 714 020 0	20	57,0 mm	15±0,5 mm	102 mm	Ø 179 mm	M16×1,5 / -	-	-	90°
PRO 714 030 0	20	63,5 mm	15±0,5 mm	108 mm	Ø 179 mm	M12×1,5 / -	M22×1,5 / NG12 Voss 232	125°	50°
PRO 714 241 0	24	63,5 mm	15±0,5 mm	108 mm	Ø 189 mm	M16×1,5 / -	M16×1,5 / -	0°	20°
PRO 714 242 0	24	63,5 mm	15±0,5 mm	108 mm	Ø 189 mm	M12×1,5 / -	M22×1,5 / NG12 Voss 232	30°	90°
PRO 714 244 0	24	76,2 mm	20±0,5 mm	118 mm	Ø 189 mm	-	M22×1,5 / -	180°	90°
PRO 714 245 0	24	76,2 mm	26±0,5 mm	107 mm	Ø 189 mm	-	M22×1,5 / -	90°	167°
PRO 714 330 0	16	57,0 mm	15±0,5 mm	102 mm	Ø 172 mm	-	M16×1,5 / -	90°	45°
PRO 714 710 0	16	57,0 mm	15±0,5 mm	102 mm	Ø 172 mm	M16×1,5 / -	M16×1,5 / -	0°	20°



ProVia Fren K r g  onarımı i in ProVia Diyafram

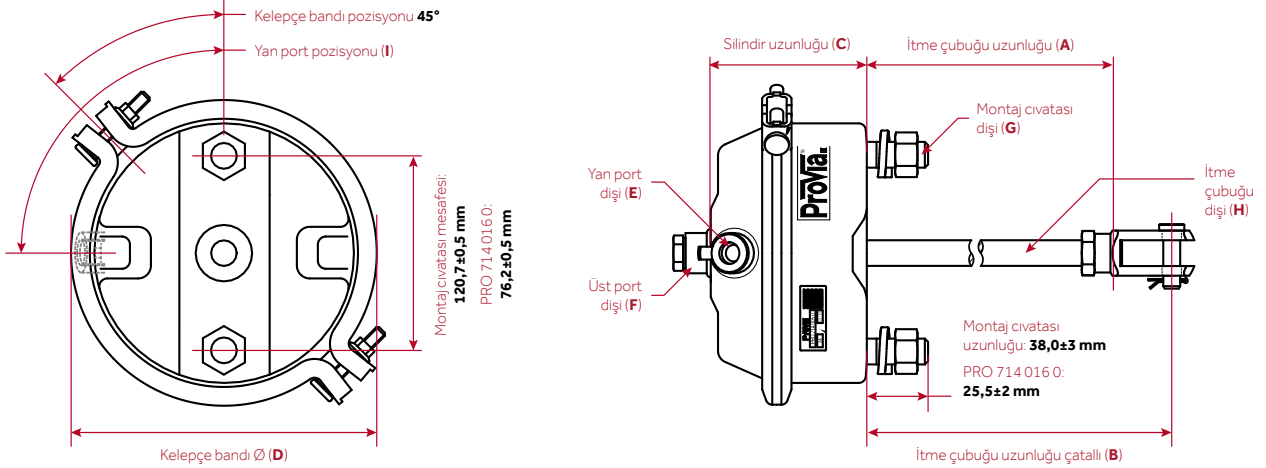
ProVia Fren K�r�g� Diski	ProVia Diyafram	ProVia Fren K�r�g� Kamı	ProVia Diyafram
PRO 714 019 0 PRO 714 020 0 PRO 714 030 0	PRO 714 024 4	PRO 714 000 0	PRO 714 026 4
PRO 714 241 0 PRO 714 242 0	PRO 714 025 4	PRO 714 007 0	PRO 714 022 4
PRO 714 244 0 PRO 714 245 0	PRO 714 026 4	PRO 714 015 0	PRO 714 028 4
PRO 714 330 0 PRO 714 710 0	PRO 714 023 4	PRO 714 016 0	PRO 714 021 4

 apraz Referanslar ProVia Fren K r g  Diski

OE Markası	OE Numarası	OE Markası	OE Numarası	OE Markası	OE Numarası		
PRO 714 019 0			A0084201524 BS3401 BS3435 II38414FN00 K004171N00 K004486N00		BS3514 K002624 K002624N00 K003996N00		
Knorr-Bremse	0203277400 0203277500 0544434010 0544434020 1020756 14315 1456901 1517954 1932639 21151205030 337900 3454106760 3454108260 4454106760 4454108260 7054446 A0074201224 BS3404 II31098 N2504016063 WA4235050000	PRO 714 241 0	Knorr-Bremse	0203277800 0203277900 0544436010 0544436020 118867 1517956 1542896 1664253 17157 1932640 3177339 337902 3454106960 3519015DA1S 500590336 70330019 7054433 A0074201424 AB4235061430 WA4235060010	PRO 714 244 0	Knorr-Bremse	81511016434 81511016498 BS3536 II37133 K015589N00
PRO 714 020 0	Knorr-Bremse				PRO 714 245 0	Knorr-Bremse	BS3526 II32723 K015591N00
1524853 81511016384 81511019384 BS3417		PRO 714 242 0	Knorr-Bremse	120924321 0054207724 0054208324 0084200624	MAN	81511016425 81511016491	
PRO 714 030 0	Knorr-Bremse				PRO 714 330 0	Knorr-Bremse	54203924 74207424 BS3300 II14535
120920326 5021204036 A0054206824					PRO 714 710 0	Ashok Leyland	445332068
						BPW	0203277000 0203277100 0544432010 0544432020
						DAF	1505241
						EvoBus	A0064205224

ProVia Fren Körüğü Kamı - Boyutlar ve teknik detaylar

ProVia numarası	Tip	Strok	Çatal	İtme çubuğu uzunluğu		Silindir uzunluğu (C)	Keleççe bandı Ø (D)	Diş			Pozisyon yan port (I)
				çatalsız (A)	çatallı (B)			Port (E, F)	Montaj cıvatası (G)	İtme çubuğu (H)	
PRO 714 0000	24"	≥76,2 mm	-	186±3 mm	-	110 mm	Ø 189 mm	M16×1,5	M16×1,5	M16×1,5	180°
PRO 714 0070	30"	≥76,2 mm	-	186±3 mm	-	110 mm	Ø 212 mm	M16×1,5	M16×1,5	M16×1,5	180°
PRO 714 0150	20"	≥76,2 mm	-	186±3 mm	-	118 mm	Ø 179 mm	M16×1,5	M16×1,5	M16×1,5	180°
PRO 714 0160	16"	≥75,0 mm	-	186±3 mm	-	118 mm	Ø 172 mm	M16×1,5	M12×1,5	M16×1,5	180°



Çapraz Referanslar ProVia Fren Körüğü Kamı

OE Markası	OE Numarası	OE Markası	OE Numarası	OE Markası	OE Numarası
PRO 714 000 0		BOSCH	482022407 482022408	DAF	834483
Alexander Dennis	AB4231069000	Bosch Rexroth	4231069000	DAHL	1252400000 1252401000 1252410000 1252411000 1252412000 1252413000 1252414000 1252415000
Arfesan	1620021 1620037 1620049	BPW	203273100 544415010 544415100 544415110		
BEDFORD	A4028470	CASE IH	84014961		
Bendix	295533 295555				

OE Markası	OE Numarası	OE Markası	OE Numarası	OE Markası	OE Numarası
	1252420000		BX3534		14203924
	1252421000		BX3535		14206724
	1252422000		BX3538		14206824
	1252423000		BZ3501		14207424
	1252424000		BZ3508		44208618
Europart	3990006650		BZ3509		44208718
FAYMONVILLE	0844		BZ3510		64201618
Feldbinder	6760		BZ3520		64201718
	6761		BZ3521	NATO	2530123112454
Fruehauf	1H312161609		BZ3523		2530233112454
	ASX0014020		BZ3533	Neoplan	7010024
Goldhofer	200262		BZ3534		11015181
			BZ3535		80220100
Haldex	120350201		BZ3536	Nooteboom	5209
	120350203	KÖGEL	BZ3537		305051
	120351101		77348	Orthaus	407007
	120351201		79303	Paccar	834483
	123240s001	KRONE	175203		CV114086
	345001031		945153	Ppt	20644210
	345004021		50945153	Renault	38855200
	345004231	Langendorf	1109376		4231069000
	345004241	LECITRAILER	4112037		5000809565
	345043001	Leyland DAF	834483		5021170051
	345043002		BBU5932	Ritec	49800024900
	345044001	LIEBHERR	10167586	SAF	4454112900
	345045001		10167586	Samro	401041
	345050001	LOHR	A05010131		4000022
	345050002	Mafi	5680010	Scania	1010154
	345400010	MAGNETI MARELLI	EF240A		1738480
	345400011		EF240B	Schmitz	51012
	345400012		EF240E		4231069000
	345400110		EF246AK	Schwarzmüller	3552
	345400111	MAN	81511016080	SEDDON ATKINSON	3345108R1
	345403157		81511016081	Terex-Demag	96926300
	345415010		81511016082	Tirsan	21151105025
	345415011		81511016083	VDL Bus	20223066
	345415012		81511016105	Volvo	6212188
	345415111		81511016111		WA4231069000
	345425010		81511016115	PRO 714 007 0	
	345425110		81511019105	Arfesan	1630000
	345425112	Meiller	79936239004980		1630007
Hendrickson	NB1702	Mercedes-Benz	4207424	Benalu	605107100
HQ-Metal	SD91005		4207524		
IVECO	3345108R1		4209124		
KÄSSBOHRER	21151105025		4209224		
KEMPF	2001008		14203524		
Knorr-Bremse	295555		14203624		
	125 2423 000		14203724		
	BX3507		14203824		

OE Markası	OE Numarası	OE Markası	OE Numarası	OE Markası	OE Numarası
Bendix	295534 295556		345525011 345525110	Renault	5000815361 5021170052
BERG	120360101		345525111 345525112	Ritec	49800025000
Bosch Rexroth	4231079000	Hendrickson	4231079000	SAF	4454103900
BPW	203272900 544416010 544416100 544416110	John Deere	AZ52824 AZ52824(I) WZ2480155	Samro	4000023
CASE IH	84012958	KÄSSBOHRER	82830500000	SAUER-WERKZEUG	4454103900
DAF	705707 834484	KEMPF	2001009	Scania	1010155 1738481
DAHL	1253000000 1253010000 1253011000 1253012000 1253013000 1253014000 1253015000 1253016000 1253020000 1253021000 1253022000 1253023000 1253024000	KENWORTH	S423-107-900-0	Schmitz	51017 1232785 4231079000 82830500000 1BREMSE0091
EvoBus	8283572000 8283850000 89199797614	Knorr-Bremse	BX3604 BX3605 BX3607 BZ3600 BZ3611 BZ3627 BZ3636	Schwarz Müller	3553
FAYMONVILLE	0943	KÖGEL	79545 175204	Terex-Demag	96924700
Feldbinder	6674 6763	KRONE	945152 50945152	Tirsan	21151105030
FREIGHTLINER	9628S4231079000	Langendorf	1109377	TOHO CAR	T42-106
Fruehauf	A3309600VAS ASX0014021 M02027203	LECITRAILER	4110441	Volvo	WA4231079000
Goldhofer	201241	Leyland DAF	834484 BBU5933	PRO 714 015 0	
Haldex	120360201 120360203 120361101 120361201 123300001 345013001 345500010 345500011 345500012 345500110 345500111 345525010	LIEBHERR	502920501 502966208	Alexander Dennis	4321059000
		LOHR	4231079000	Arfesan	1610000 1610014 1610016 1610021
		Mafi	5680047	Benalu	605109100
		MAGNETI MARELLI	EF306AK	Bendix	295532 295554
		Meiller	79936339004981	Bosch Rexroth	4231059000
		Mercedes-Benz	4208024	BPW	203273200 203362000 544414010
		MERITOR	S4231079000	DAF	834482
		NATO	2530123138352 2530233138352	DAHL	1252000000 1252010000 1252011000 1252014000 1252015000 1252021000
		Neoplan	7010030	EvoBus	A6984203721 A6994200724
		Nooteboom	305052	FAYMONVILLE	0941
		Paccar	834484	Feldbinder	6677
		PETERBILT	S423-107-900-0		
		Ppt	20644270		

OE Markası	OE Numarası	OE Markası	OE Numarası	OE Markası	OE Numarası
Fruehauf	ASX0014019	Langendorf	1109374	PRO 714 016 0	
Goldhofer	200260	Leyland DAF	834482 BBU5931	Arfesan	1600000 1600004
Haldex	120340201 120340203 120341101 120341201 345011001 345031003 345031004 345037001 345037002 345300012 345300110 345300111 345315010 345315011 345315012 345315110 345315111 345315112 345325110 345325112 345325155	LIEBHERR	502918601	Benalu	605110100
		LOHR	A05010104	Bendix	295531 295553
		MAGNETI MARELLI	EF206AK	BOSCH	482022001 482022003
		MAN	81511016076 81511016077 81511016078 81511016079 81511016199 81511019076	Bosch Rexroth	4231049000
		Meiller	79936139004979	BPW	203272700
		Mercedes-Benz	24206518 6984203721 6994200724 6994203721 A6984203721 A6994200724 A6994203721	CASE IH	84320807
		MERITOR	S4231059000	DAF	721180 735929 745398 834481
		NATO	2530123127703 2530233127703	DAHL	1251615000 1551614000
Hendrickson	NB1759	Neoplan	7010020	Europart	3400033198 3405335300 3419836580 3450406745
IVECO	34140 3345107R1	Nooteboom	305050	EvoBus	8283569000 A0034201324
KEMPF	2001006	Paccar	834482	FAYMONVILLE	0940
Knorr-Bremse	BX3402 BX3416 BX3417 BX3419 BZ3400 BZ3404 BZ3421 BZ3424 BZ3425 BZ3427 BZ3428 BZ3429 BZ3433 BZ3434 BZ3435 BZ3436 BZ3437 BZ3460	Ppt	20644160	Feldbinder	1658
		Renault	5021170049	Fruehauf	AFA9104001 ASX0014018
		Ritec	49800024800	Goldhofer	200255
		SAF	4454112600	Haldex	120330201 120331101 120331201 345010111 345200010 345200011 345200012 345200101 345200110 345200111 345200112 345215011 345215111 345225110 345225112
		Scania	1738479	Hendrickson	4231049000
		Schmitz	51009 1020753 4231059000	IVECO	100287
		Schwarz Müller	3551		
		SEDDON ATKINSON	3345107R1		
		STEYR	99000360485		
		Volvo	526031200000 BBU5931 WA4231059000		

OE Markası	OE Numarası	OE Markası	OE Numarası
John Deere	AZ50953 AZ50953(I)	LIEBHERR	10003357 502962408
Kali & Salz	M4792629	MACK	7016
KEMPF	2001005	MAGNETI MARELLI	EF166AK
Knorr-Bremse	BY3301 BZ3300 BZ3301 BZ3302 BZ3303 BZ3304 BZ3306 BZ3307 BZ3308 BZ3309 BZ3310 BZ3320 BZ3326 BZ3332 BZ3337 BZ3338 BZ3339 BZ3340 BZ3341 BZ3353 BZ3365 BZ3370 BZ3374 I54213 I54213AT I68252 I78008 I78491 I78872 I78873 I83658 I89000 I133198 I133198A I133457 SEB01060 SEB01360	MAN	81511016172 81511016173 81511016174 81511016175 81511016198 81511016221 81511016222 81511016223 81511016225 81511016249 81511016260 81511016266 81511019249
KÖGEL	79537	Mercedes-Benz	4209924 14200224 14200624 14200824 14200924 14206224 14206324 34201324 54207518 64202718 74200018 74200118 A0034201324
KRONE	945157 9451570 50945157 500945157	NATO	2530121913561 2530211913561
Langendorf	1109373	Neoplan	7010016
Leyland DAF	834481 BBU5930 PR4982	Nooteboom	5207 305049
		Paccar	834481
		Ppt	20644100
		Renault	5021170047
		Ritec	49800024700
		Scania	1010153 1912301
		Schmitz	51007 4231049000
		VAN HOOL	637207570
		Volvo	WA4231049000

İMDATLI FREN KÖRÜĞÜ

İmdatlı fren körükleri hem servis hem de park haznelere sahiptir. Servis tarafına uygulanan hava basıncı mekanik güç çıkışına dönüştürülür. Park tarafına, aracı park etmek için mekanik fren gücü sağlar. Ek olarak üniteyle birlikte verilen bir mekanik serbest bırakma düzeneği sayesinde fren arızası durumunda park freni serbest bırakılır.

Önemli Özellikler

- ProVia sadece birkaç farklı modeliyle 200'den fazla OEM çapraz referansına hizmet sunabilir
- Çok daha uzun çalışma ömrü ve daha iyi korozyon direnci sayesinde bu bileşenin değişim süresi diğer uygun bütçeli parçalara kıyasla daha uzundur
- İç Nefeslik Valfi (IBV) sert ortam koşullarına karşı temiz ve kuru havayla koruma sağlar ve cihaz çalışma ömrünü uzatır. Çoğu rakip hazne, arka muhafazadaki harici deliklerden nefes alır
- Maks. Çalışma basıncı 13 bar'a kadar
- Strok uzunluğu 57 / 65



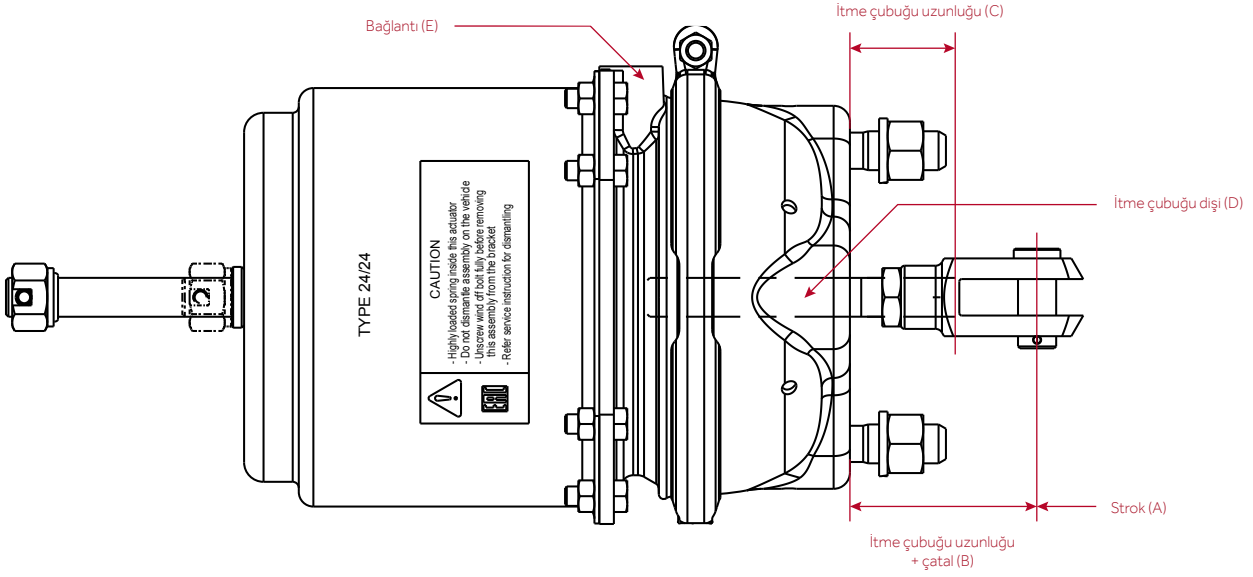
İmdatlı Fren Körüğü Disk



İmdatlı Fren Körüğü Kam

ÖZELLİK	OE ORJİNAL	PROVİA	SATIŞ SONRASI PİYASA ORTALAMASI*
Korozyon direnci (saat)			
Kaçak -40 °C (cm ³ /dak)			
Kaçak +80 °C (cm ³ /dak)			

* Ortalama düşük özellikli alternatif ürün



ProVia İmdatlı Fren Körüğü Disk

Dönüş yayı gücü: 220 N, Çıkış basıncı: 6,5 bar, Şekil Basıncı Bulunmayan Hazne: oval

ProVia numarası	Tip	Strok [mm]	İtme çubuğu uzunluğu [mm]	Bağlantı		Port: Çalışma basıncı [P _e maks.]	Çıkış kuvveti [kN]	
				Port/ Bağlantı parçası	Özellik		Servis freni	İmdatlı Fren
PRO 461 101 0	24/24	65/65	15	M16×1,5 / -	JED-152	11: 10 bar (13 bar) 12: 8,5 bar (11 bar)	9,0	5,5-10
PRO 480 010 0	20/24	65/65	15	M22×1,5 / VOSS 232	JED-388-3	11: 10 bar (13 bar) 12: 8,5 bar (11 bar)	7,7	5,5-10
PRO 481 012 0	24/24	65/65	15	M22×1,5 / VOSS 232	JED-388-3	11: 10 bar (13 bar) 12: 8,5 bar (11 bar)	9,0	5,5-10
PRO 481 050 0	24/24	65/65	15	M16×1,5	JED-464-0	11: 10 bar (13 bar) 12: 8,5 bar (11 bar)	9,0	5,5-10

SÜRÜM 03.2019

ProVia İmdatlı Fren Körüğü Kamı

Dönüş yayı gücü: 190 N, Çıkış basıncı: 6,5 bar, Şekil Basıncı Bulunmayan Hazne: çapraz

ProVia numarası	Tip	Strok (A) [mm]	İtme çubuğu uzunluğu [mm]		İtme çubuğu dişi (D)	Sabitleme çatal bağlantısı tipi	Bağlantı (E)		Port: Çalışma basıncı [P _e maks.]	Çıkış kuvveti [kN]	
			+ çatal (B)	çatal olmadan (C)			Port / Bağlantı parçası	Teknik özellik		Servis freni	İmdatlı Fren
PRO 420 001 0	20/24	57/57	75	45,80	M16×1,5	Vidalı	M22×1,5 / M22×1,5	JED-388-0	11 / 12: 10 bar (13 bar)	7,8	6,8-11,0

ProVia numarası	Tip	Strok (A) [mm]	İtme çubuğu uzunluğu [mm]		İtme çubuğu dişi (D)	Sabitleme çatal bağlantısı tipi	Bağlantı (E)		Port: Çalışma basıncı [Pe maks.]	Çıkış kuvveti [kN]	
			+ çatal (B)	çatal olmadan (C)			Port / Bağlantı parçası	Teknik özellik		Servis freni	İmdatlı Fren
PRO 421 002 0	24/24	57/57	290	257,45	M16×1,5	Vidalı	M22×1,5 / M22×1,5	JED-388-0	11: 10 bar (13 bar) 12: 8,5 bar (11 bar)	9,0	6,8-11,0
PRO 421 004 0	24/30	65/65	77	44,40	M16×1,5	Vidalı	M16×1,5 / M16×1,5	JED-152	11: 10 bar (13 bar) 12: 8,5 bar (11 bar)	9,0	8,6-15,5
PRO 430 001 0	20/24	65/65	70	37,00	M16×1,5	Vidalı	M16×1,5 / -	JED-152	11: 10 bar (13 bar) 12: 8,5 bar (11 bar)	7,8	5,8-10,0
PRO 431 001 0	24/24	65/65	77	44,65	M16×1,5	Vidalı	M16×1,5 / -	JED-152	11: 10 bar (13 bar) 12: 8,5 bar (11 bar)	9,0	5,8-10,0
PRO 432 001 0	30/24	65/65	-	75,00	M16×1,5	Vidalı	M16×1,5 / -	JED-152	11: 10 bar (13 bar) 12: 8,5 bar (11 bar)	12,1	6,5-11,0
PRO 491 001 0	24/24	65/65	298	248,65	M16×1,5	Vidalı	M16×1,5 / -	JED-464-0	11: 10 bar (13 bar) 12: 8,5 bar (11 bar)	9,0	5,8-10,0
PRO 491 002 0	24/24	57/57	37	11,00	Ø16	Kaynaklı	M22×1,5 / VOSS 232	JED-388-3	11 / 12: 10 bar (13 bar)	9,0	5,8-10,0
PRO 491 003 0	24/24	57/57	290	257,45	M16×1,5	Vidalı	M22×1,5 / VOSS 232	JED-388-3	11: 10 bar (13 bar) 12: 8,5 bar (11 bar)	9,0	5,8-10,0
PRO 491 004 0	24/30	65/65	90	58,00	M16×1,5	Vidalı	M16×1,5 / M16×1,5	JED-464-0	11: 10 bar (13 bar) 12: 8,5 bar (11 bar)	9,0	8,0-13,0
PRO 492 001 0	30/24	65/65	58	20,50	Ø16	Kaynaklı	M16×1,5 / -	JED-152	11 / 12: 10 bar (13 bar)	12,1	6,5-11,0
PRO 492 002 0	30/24	65/65	-	75,00	M16×1,5	Vidalı	Rc 3/8 / -	ISO-7-1	11: 10 bar (13 bar) 12: 8,5 bar (11 bar)	12,1	7,5-10,0
PRO 492 003 0	30/30	65/65	37	10,90	Ø 16	Kaynaklı	M22×1,5 / VOSS 232	JED-388-0	11: 10 bar (13 bar) 12: 8,5 bar (11 bar)	12,1	8,0-13,0
PRO 492 005 0	30/30	65/65	92	59,00	M16×1,5	Vidalı	M16×1,5 / M16×1,5	JED-152	11: 10 bar (13 bar) 12: 8,5 bar (11 bar)	12,1	8,0-13,0
PRO 492 006 0	30/30	65/65	285	252,90	M16×1,5	Vidalı	M16×1,5 / M16×1,5	JED-152	11: 10 bar (13 bar) 12: 8,5 bar (11 bar)	12,1	8,0-13,0
PRO 499 001 0	27/24	65/65	-	247,00	M16×1,5	Vidalı	M16×1,5 / -	JED-464-0	11: 10 bar (13 bar) 12: 8,5 bar (11 bar)	11,1	7,5-10,0

Çapraz Referanslar ProVia İmdatlı Fren Körüğü

OE Markası	OE Numarası	OE Markası	OE Numarası	OE Markası	OE Numarası
PRO 420 001 0			1446037	Mercedes-Benz	A0114205818
DAF	1505191R		1446038		A0114205918
	1519152		1446039		A0114209118
MAN	81504106607		1446040		A0144200018
	81504106703		1505333		A0144200118
	81504106704		1740206	Scania	1313823
Mercedes-Benz	A0164204018		1935409		1367493
			1935410		1446056
PRO 421 002 0			570823		1505338
DAF	0867215R		570830		2385751
	1487296		571145		571788
	1487296R		571775	Volvo	20466209
	1519158		571776	PRO 461 101 0	
	1523549		571777	DAF	884491
	1523549R	PRO 431 001 0		Fontenax	2100382
	867215	DAF	1505115R		2100383
EvoBus	A0234204918		1505199R	Gigant	19123
FAYMONVILLE	84233	Scania	1313819		19124
LIEBHERR	571538008		1313821		19125
MAN	81504106608		1313822	IVECO	500590358
	81504106609		1372909	LECITRAILER	4112029
	81504106610		1372910	LIEBHERR	10218885
Scania	1935401		1372911		11080017
	1935471		1412859	Mercedes-Benz	A0244200918
	2089719		1412860		A0244201018
Schmitz Cargobull	1020765		1446042	Nooteboom	1664248
	1020766		1446043		1664252
Terberg Benshop	V1573854		1446048	Scania	1935452
PRO 421 004 0			1446049		2079867
DAF	1506390		1446050		8500253
Scania	1446052		1505334	Terex-Demag	19920112
Volvo	20986736		1505335	Volvo	20386381
	20986737		1505336		20386416
PRO 430 001 0			1734796		20401590
DAF	1505114R		1903631		20401591
	1505198R		1935411		20409105
	1519176R		570834		20466070
Scania	1313803		570835		20466071
	1313813		570844		20466072
	1313829		570845		20466073
	1313830		571778		3197932
	1446036		571784		3197933
		PRO 432 001 0			3987614
		EvoBus	A0114205818		8113459
			A0114205918		
			A0144200018		
			A0144200118		
		Knorr-Bremse	37276		

OE Markası	OE Numarası	OE Markası	OE Numarası	OE Markası	OE Numarası
	85000253		7420573922		85000635
PRO 480 010 0			7420573923		85003834
			7420721845	PRO 491 001 0	
DAF	1506681		7420809445	DAF	1505463R
	1519442		7421283616	Renault	20713921
	1524581		7421283617		20713922
	1530832		7421283618		22080435
	1530833		7421326201		7420533196
Mercedes-Benz	A0204203318		7421326202		7420533199
	A0204203418		7421401943		7420713921
	A0204203518		7421401944		7420713922
	A0204203618		7421596228		7420815460
Rosenbauer	542529		7421596229		7420974639
	542530		7422080447		7420974642
Scania	2131116		7422080448		7421380908
			7424425719		7422080435
PRO 481 012 0			7424425720		
		Scania	1935462	Scania	1935413
DAF	1519378	Terberg Benshop	33185	Volvo	20533195
Mercedes-Benz	A0154209318		V21596226		20533196
	A0194205618		V21596227		20533197
	A0194205718	Volvo	20522028		20533198
	A0234205318		20522029		20533199
	A0234205418		20522030		20533200
	A0234207018		20522031		21011720
	A0234207118		20721845		21011721
PRO 481 050 0			20721846		21011722
			20721847		21027722
DAF	1527168R		20742392		21027725
	1527601R		20742393		21027732
	1528230R		20742394		21027734
Renault	20533213		20844352		21794667
	20573922		20844353		21795851
	20573923		21283628		21988040
	20809444		21283629		22067390
	20809445		21323797		22067391
	21283616		21326199		22080434
	21283617		21326200		22152604
	21283618		21326203		22303995
	21326197		21423487		22303997
	21326198		21444612		85000576
	21326201		21596226		85000580
	21326202		21596227		85000581
	21596228		21752714		85003171
	21596229		21752715	PRO 491 002 0	
	22080447		21869990	Mercedes-Benz	A0194209118
	22080448		22080445		A0194209218
	24425719		22080446	PRO 491 003 0	
	24425720		22273774	Mercedes-Benz	A0194207718
	7420522028		22273775		A0194207818
	7420522029		85000466		
	7420533213		85000607		

OE Markası	OE Numarası	OE Markası	OE Numarası	OE Markası	OE Numarası
PRO 491 004 0			1270263	Volvo	20533210
MERITOR	20533205		1519162		20533211
Paccar	1529084	EvoBus	A0134206718		21569207
Volvo	20533205		A0134206818		21988037
PRO 492 001 0		Goldhofer	151118		21994025
Kamaz	960-3519300	IVECO	5010260188		21994026
PRO 492 002 0		KÖGEL	320136		
HINO	S49UO-EOF60	MAN	81.50410-6146		
	S49UO-EOJ20		81.50410-6674		
UD Trucks	44320NA03A	Mercedes-Benz	0004209624		
	44320NA03B		0004209724		
PRO 492 003 0		Renault	5010260186		
Mercedes-Benz	A0194208118		5010260187		
	A0194208218		5010260188		
	A0194209918		5010260348		
	A0204200018		5010260349		
PRO 492 005 0		Scania	1935403		
GAZ	9254920000		1935448		
MAZ	9254920000	PRO 499 001 0			
Scania	1446059	MERITOR	3276-X-1142		
	1734797		3276-Y-1143		
PRO 492 006 0		Renault	21994025		
DAF	1526572		5010216959		
			5010251265		
			5010260960		
			7421994025		

ÇİFT DİYAFRAMLI VE İMDATLI FREN KÖRÜĞÜ

Çift diyaframlı ve imdatlı fren körüğü (DDSB), servis freni haznesi ve imdatlı fren körüğünden oluşur. Servis tarafına uygulanan hava basıncı mekanik güç çıkışına dönüştürülür. Fren körüğü, aracı park etmek için gereken mekanik frenleme gücünü sağlar. Ek olarak üniteyle birlikte verilen bir mekanik serbest bırakma düzeneği sayesinde fren arızası durumunda park freni serbest bırakılır. ProVia, ticari araçlara uygun maliyet ve yüksek performans sağlayan imdatlı fren körükleri sunar.

Hakkında

- ProVia DDSB, çok sayıda OE uygulamalarını kapsayan universal tasarıma sahiptir
- Diğer pek çok ekonomik fren körüğüne kıyasla, çalışma çevrimleri bakımından çok daha uzun bir kullanım ömrü ve daha iyi korozyon direnci sunar

Önemli Özellikler

- Servis haznesinde 1 milyon, park haznesinde ise 200.000'e ulaşan çalışma çevrimi
- 96 saat korozyon direnci
- Çalışma sıcaklığı: -40 °C ile +80 °C arası
- Müşteri emniyeti sağlayan kıvrımlı tasarıma sahip fren körüğü haznesi
- Farklı çatallar mevcuttur
- Gereken standartlarla uyumludur (TÜV, SAE, QCT)



Çift Diyaframlı ve İmdatlı Fren Körüğü Diski ve Uzatma borusu



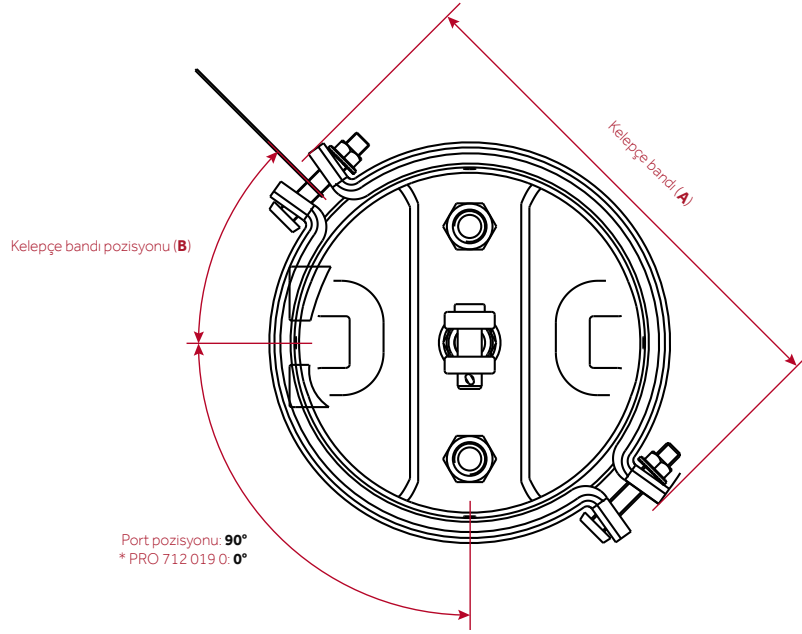
Çift Diyaframlı ve İmdatlı Fren Körüğü Kamı

ÖZELLİK	OE ORJİNAL	PROVIA	SATIŞ SONRASI PİYASA ORTALAMASI*
Servis haznesi ürün kullanım ömrü (çevrim)			
Ürün kullanım ömrü Park haznesi (çevrim)			
Pas direnci (saat)			
Kaçak (cm ³ /dak)			

* Ortalama düşük özellikli alternatif ürün

ProVia Çift Diyaframlı ve İmdatlı Fren Körüğü Kamı - Teknik detaylar

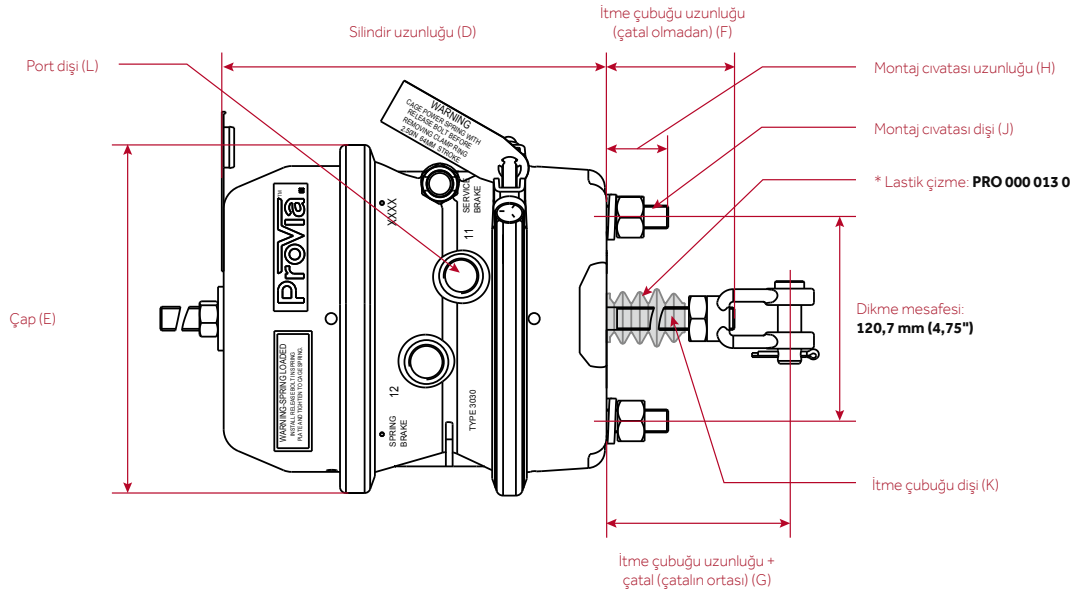
ProVia numarası	Boyut	Strok	Çatal	Standart	Basınç		Keleççe bandı (A)	Keleççe bandı pozisyonu (B)
					Çalışma	Maksimum		
PRO 000 006 0	30/30	63,5 mm	✓	QCT	8,0 bar	10,0 bar	262 mm	90°
PRO 000 007 0	30/30	76,2 mm	✓	QCT	8,0 bar	10,0 bar	262 mm	90°
PRO 000 008 0	20/30	76,2 mm	✓	SAE ve TÜV	8,5 bar	10,0 bar	224 mm	45°
PRO 000 009 0	24/30	76,2 mm	✓	SAE ve TÜV	8,5 bar	10,0 bar	234 mm	45°
PRO 000 010 0	30/30	76,2 mm	✓	SAE ve TÜV	8,5 bar	10,0 bar	262 mm	45°
PRO 000 011 0	24/30	76,2 mm	–	SAE ve TÜV	8,5 bar	10,0 bar	234 mm	45°
PRO 000 012 0	30/30	76,2 mm	–	SAE ve TÜV	8,5 bar	10,0 bar	262 mm	45°
PRO 000 013 0	30/30	76,2 mm	–	SAE ve TÜV	8,5 bar	10,0 bar	262 mm	45°
PRO 000 017 0	30/30	63,5 mm	✓	QCT	8,0 bar	10,0 bar	262 mm	45°
PRO 000 018 0	24/30	63,5 mm	✓	SAE	8,0 bar	10,0 bar	230 mm	45°
PRO 392 200 0	30/30	63,5 mm	✓	SAE	8,0 bar	10,0 bar	249 mm	90°
PRO 392 201 0	30/30	63,5 mm	✓	SAE	8,0 bar	10,0 bar	249 mm	45°
PRO 392 202 0	24/30	63,5 mm	✓	SAE	8,0 bar	10,0 bar	232 mm	45°
PRO 392 203 0	30/30	63,5 mm	✓	SAE	8,0 bar	10,0 bar	249 mm	40°
PRO 392 204 0	30/30	63,5 mm	✓	SAE	8,0 bar	10,0 bar	249 mm	40°
PRO 393 100 0	30/30	3,00"	✓	SAE	116 psi	145 psi	9,8"	45°
PRO 393 101 0	30/30	3,00"	✓	SAE	116 psi	145 psi	9,8"	45°
PRO 393 102 0	30/30	3,00"	✓	SAE	116 psi	145 psi	9,8"	45°
PRO 393 103 0	30/30	3,00"	✓	SAE	116 psi	145 psi	9,8"	45°
PRO 393 200 0	30/30	2,50"	✓	SAE	116 psi	145 psi	9,8"	45°
PRO 393 201 0	30/30	2,50"	✓	SAE	116 psi	145 psi	9,8"	45°
PRO 393 202 0	30/30	2,50"	✓	SAE	116 psi	145 psi	9,8"	45°
PRO 393 203 0	30/30	2,50"	✓	SAE	116 psi	145 psi	9,8"	45°
PRO 393 204 0	30/30	2,50"	✓	SAE	116 psi	145 psi	9,8"	45°
PRO 712 019 0 *	24/30	63,5 mm	✓	SAE	8,0 bar	10,0 bar	230 mm	45°



ProVia Çift Diyaframlı ve İmdatlı Fren Körüğü Kamı - Boyutlar

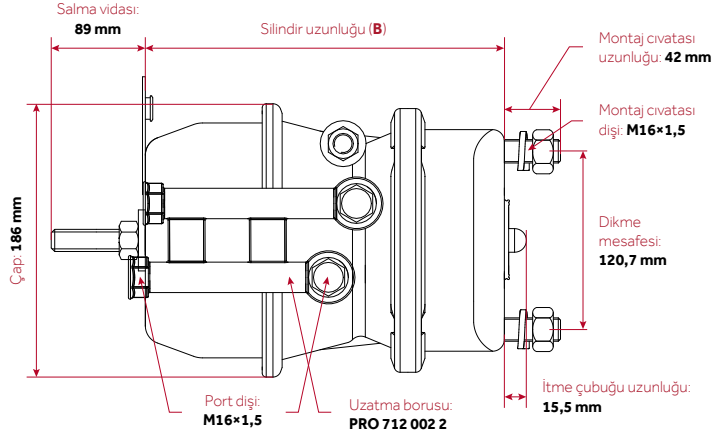
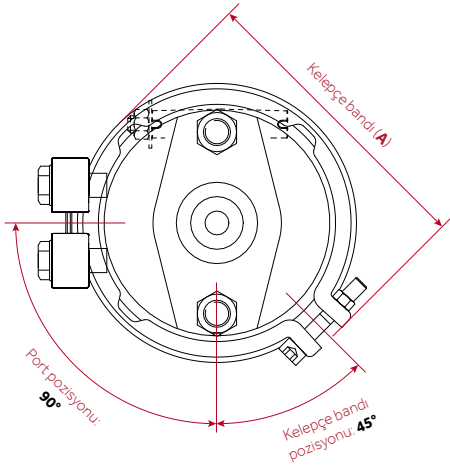
ProVia numarası	Uzunluk (D)	Çap (E)	İtme çubuğu uzunluğu (F)	İtme çubuğu uzunluğu + çatal (G)	Montaj cıvatası uzunluğu (H)	Diş		
						Montaj cıvatası (J)	İtme çubuğu (K)	Port (L)
PRO 000 006 0	227 mm	208,5 mm	230 mm	260 mm	38 mm	M16×1,5	M16×1,5	3/8-18 NPTF
PRO 000 007 0	256 mm	208,5 mm	187 mm	227 mm	38 mm	M16×1,5	M16×1,5	M16×1,5
PRO 000 008 0	261 mm	208,5 mm	198 mm	251 mm	43 mm	M16×1,5	M16×1,5	M16×1,5
PRO 000 009 0	261 mm	208,5 mm	226 mm	279 mm	38 mm	M16×1,5	M16×1,5	M16×1,5
PRO 000 010 0	268 mm	208,5 mm	235 mm	288 mm	38 mm	M16×1,5	M16×1,5	M16×1,5
PRO 000 011 0	261 mm	208,5 mm	226 mm	–	38 mm	M16×1,5	M16×1,5	M16×1,5
PRO 000 012 0	268 mm	208,5 mm	235 mm	–	38 mm	M16×1,5	M16×1,5	M16×1,5
PRO 000 013 0 *	268 mm	208,5 mm	235 mm	–	38 mm	M16×1,5	M16×1,5	M16×1,5
RRO 000 017 0	227 mm	208,5 mm	200 mm	230 mm	38 mm	5/8-11 UNC2A	5/8-18 UNF2A	3/8-18 NPTF
PRO 000 018 0	234 mm	208,5 mm	169 mm	222 mm	38 mm	M16×1,5	M16×1,5	M16×1,5
PRO 392 200 0	231 mm	206,0 mm	248 mm	279 mm	37 mm	5/8-11 UNC2A	5/8-18 UNF2A	3/8-18 NPTF
PRO 392 201 0	231 mm	206,0 mm	200 mm	230 mm	37 mm	5/8-11 UNC2A	5/8-18 UNF2A	3/8-18 NPTF
PRO 392 202 0	228 mm	206,0 mm	248 mm	279 mm	37 mm	5/8-11 UNC2A	5/8-18 UNF2A	3/8-18 NPTF
PRO 392 203 0	231 mm	206,0 mm	179 mm	211 mm	37 mm	M16×1,5	M16×1,5	3/8-18 NPTF
PRO 392 204 0	231 mm	206,0 mm	179 mm	211 mm	37 mm	M16×1,5	M16×1,5	M16×1,5
PRO 393 100 0	10,5"	8,21"	1,00"	2,25"	1,50"	5/8-11 UNC2A	5/8-18 UNF2A	3/8-18 NPTF
PRO 393 101 0	10,5"	8,21"	5,55"	6,80"	1,50"	5/8-11 UNC2A	5/8-18 UNF2A	3/8-18 NPTF

ProVia numarası	Uzunluk (D)	Çap (E)	İtme çubuğu uzunluğu (F)	İtme çubuğu uzunluğu + çatal (G)	Montaj civatası uzunluğu (H)	Diş		
						Montaj civatası (J)	İtme çubuğu (K)	Port (L)
PRO 393 102 0	10,5"	8,21"	1,62"	2,88"	1,50"	5/8-11 UNC2A	5/8-18 UNF2A	3/8-18 NPTF
PRO 393 103 0	10,5"	8,21"	11,3"	12,60"	1,50"	5/8-11 UNC2A	5/8-18 UNF2A	3/8-18 NPTF
PRO 393 200 0	9,1"	8,11"	1,00"	2,25"	1,46"	5/8-11 UNC2A	5/8-18 UNF2A	3/8-18 NPTF
PRO 393 201 0	9,1"	8,11"	11,3"	12,50"	1,46"	5/8-11 UNC2A	5/8-18 UNF2A	3/8-18 NPTF
PRO 393 202 0	9,1"	8,11"	9,75"	11,00"	1,46"	5/8-11 UNC2A	5/8-18 UNF2A	3/8-18 NPTF
PRO 393 203 0	9,1"	8,11"	5,50"	6,80"	1,46"	5/8-11 UNC2A	5/8-18 UNF2A	3/8-18 NPTF
PRO 393 204 0	9,1"	8,11"	1,62"	2,87"	1,46"	5/8-11 UNC2A	5/8-18 UNF2A	3/8-18 NPTF
PRO 712 019 0	234 mm	208,5 mm	169 mm	222 mm	38 mm	M16×1,5	M16×1,5	M16×1,5



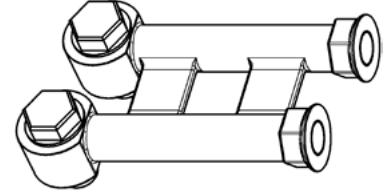
ProVia Çift Diyaframlı ve İmdatlı Fren Körüğü Diski

ProVia numarası	Boyut	Strok	Uzatma borusu	Standart	Çalışma basıncı		Kelepçe bandı (A)	Uzunluk (B)
					Servis freni	İmdatlı Fren		
PRO 712 712 0	16/24"	57,0 mm	-	SAE ve TÜV	10,5 bar	8,5 bar	191 mm	235,5 ±5 mm
PRO 712 713 0	20/24"	63,5 mm	-	SAE ve TÜV	10,5 bar	8,5 bar	197 mm	243,0 ±5 mm
PRO 712 715 0	16/24"	57,0 mm	PRO 712 002 2	SAE ve TÜV	10,5 bar	8,5 bar	191 mm	235,5 ±5 mm
PRO 712 716 0	20/24"	63,5 mm	PRO 712 002 2	SAE ve TÜV	10,5 bar	8,5 bar	197 mm	243,0 ±5 mm



Yeni ProVia boru uzatması çok çeşitli avantajlar sağlar:

- **Yüksek emniyet standardı:** park ve servis portları ayrı olarak ve açık şekilde belirtilmiştir; hatalı bağlantı olması önlenmiştir.
- **Maliyet tasarrufu:** bağlantılar kelepçeli montaj konumunda göre ayarlandığı için hızlı montaj yapılabilir. Böylece: fren hortumu kolayca yerleştirilebilir.
- **Kolay kullanım:** kısıtlı montaj şartlarında bile takılabilir. Pazardaki en kompakt tasarımlardan (silindir ve boru uzatma birlikte) biridir.



ProVia boru uzatma
PRO 712 002 2

Çapraz Referanslar ProVia Çift Diyaframlı ve İmdatlı Fren Körüğü Diski

OE Markası	OE Numarası	OE Markası	OE Numarası	OE Markası	OE Numarası
PRO 712 712 0		Schmitz Cargobull	122760	PRO 712 715 0	
BPW	05.444.40.01.0 05.444.40.02.0	PRO 712 713 0		BPW	05.444.40.01.3 05.444.40.02.3
Gigant	719001007	BPW	05.444.44.01.0 05.444.44.02.0	PRO 712 716 0	
Haldex	1363430001	Haldex	346187001 1352024004	BPW	05.444.44.01.3 05.444.44.02.3
Knorr-Bremse	K037970N00	Knorr-Bremse	BS7400 BS7401 BS7402 BS7403		
KÖGEL	6609441 6609442	SAF	4 454 1078 30 4 454 1079 30		
KRONE	550017680				
SAF	4 454 1072 30 4 454 1076 30				

FREN BALATALARI

Fren balataları araçtaki kinetik enerjiyi sürtünme sayesinde ısı enerjisine çevirir. ProVia fren balatası portföyü, piyasadaki en yaygın havalı diskli frenler için tüm fren balatalarını kapsar. Piyasadaki önemli uygulamalara güvenli biçimde uyması için aksesuarlarla kısmen zenginleştirilmiş balatalar.

Önemli Özellikler

- Tek balata/boyut tipi için genel uygunluk
- KNORR, WABCO, Meritor, Haldex, Bendix, BPW, TEVES ve 350'den fazla OE referansına uygun olarak piyasadaki yaygın balataları içeren farklı balata kitlerinden oluşan portföy
- ECE-R90 standartlarına göre doğrulanmıştır. ECE-R90 standartlarına ek olarak, fren balataları çeşitli durumlardaki (örneğin yüksek baskı) frenleme performansını kanıtlayan, yüksek konforu hedefleyen (örneğin pedal geri beslemesi) ve hem diskin hem de balatanın güvenilirliğini ve ürün ömrünü garantileyen çok çeşitli ilave testlere tabi tutulur



ÖZELLİK	OE ORJİNAL	PROVIA	SATIŞ SONRASI PIYASA ORTALAMASI*
Düşük balata aşınması			
Düşük disk aşınması			
Düşük ses ve titreşim			
Sürtünme katsayısı			
Özellikler			

* Ortalama düşük özellikli alternatif ürün



ProVia Fren Balataları

ProVia numarası	WVA numarası	Fren uygulaması	Aksesuarlar
340 175 000 2	29285, 29088, 29091	WABCO PAN™17	6 yay
340 195 000 2	29313, 29126	WABCO PAN™19	6 yay
340 225 000 2	29336, 29162	WABCO PAN™22	6 yay
340 319 001 2	29181	Haldex DB19 - Renault	4 yay, 2 cıvata ve 2 kelepçe
340 319 003 2	29227	BPW TSB3709	4 yay, 2 plaka, 2 döner pim, 2 pim, 2 pul ve 2 kauçuk başlık
340 319 004 2	29228	BPW TB4309	4 yay, 2 plaka, 2 döner pim, 2 pim, 2 pul ve 2 kauçuk başlık
340 319 005 2*	29298, 29299	Knorr-Bremse SL7 - Mercedes	4 yay
340 319 006 2*	29300, 29301	Knorr-Bremse SM7 - Mercedes	4 yay
340 322 000 2	29279	WABCO MAXX™22	6 yay
340 901 050 2	29183, 29115, 29148	KNORR SN 5, SB5	4 yay, 2 cıvata, 2 sabitleyici, 2 pul, 2 küçük plastik başlık, 2 büyük plastik başlık
340 901 060 2	29095, 29093	KNORR SN6, SB6	4 yay, 2 cıvata, 2 sabitleyici, 2 pul, 2 küçük plastik başlık, 2 büyük plastik başlık
340 901 061 2	29306, 29165	BPW / KNORR SN6	4 yay, 2 cıvata, 2 sabitleyici, 2 pul, 2 küçük plastik başlık, 2 büyük plastik başlık
340 901 070 2	29202, 29059, 29061, 29087, 29106, 29108, 29253, 29278	KNORR SN7, SB7	4 yay, 2 cıvata, 2 sabitleyici, 2 pul, 2 küçük plastik başlık, 2 büyük plastik başlık
340 901 071 2	29308, 29171	BPW / KNORR SK7	4 yay, 2 cıvata, 2 sabitleyici, 2 pul, 2 küçük plastik başlık, 2 büyük plastik başlık
340 901 072 2	29307, 29167	BPW / KNORR SN7	4 yay, 2 cıvata, 2 sabitleyici, 2 pul, 2 küçük plastik başlık, 2 büyük plastik başlık
340 901 073 2	29269, 29158	KNORR SK7	4 yay, 2 cıvata, 2 sabitleyici, 2 pul, 2 plastik başlık
340 902 000 2	29277, 29125	Meritor D-DUCO	4 yay, 2 vida
340 902 001 2	29090	Meritor D-LISA	2 yay, 8 küçük yay, 8 cıvata
340 902 002 2	29030, 29053, 29083, 29084, 29113, 29114	Meritor D3, D-ELSA 1	6 yay
340 902 003 2	29131	Meritor D-ELSA 2	6 yay
340 902 004 2	29124	Meritor DX 195	4 yay, 2 cıvata, 2 sabitleyici, 2 vida, 2 pul
340 902 005 2	29067, 29039, 29302	Meritor	-
340 902 191 2	29177	Meritor VGT 195	-
340 902 192 2	29100	Meritor C-LISA	-
340 902 220 2	29173	Meritor ELSA 225-1	-
340 902 221 2	29174	Meritor ELSA 225-3	-
340 902 222 2	29137	Meritor C-DUCO	-
340 902 223 2	29151	Meritor, DLE-DUCO	-
340 903 220 2	29143	Bendix ESD225, Haldex DB22	2 yaylı braket, 4 yay, 4 cıvata, 2 başlık
340 904 000 2	29122	Brembo 2x60	-
340 904 001 2	29160	Brembo	-



ProVia numarası	WVA numarası	Fren uygulaması	Aksesuarlar
340 904 002 2	29121	Brembo	–
340 904 003 2	29835	Teves	–
340 904 004 2	29581	ATE	–
340 904 005 2	29984	Bendix	–

*DEĞİŞKENİN ALMANYA'DA (YENİDEN) SATILMASI AMAÇLANMAMIŞTIR VE ALMANYA'YA TESLİM EDİLMEYECEKTİR.

Çapraz Referanslar ProVia Fren Balataları

OE Markası	OE Numarası	OE Markası	OE Numarası	OE Markası	OE Numarası
3401750002		3403190062		Gigant	9291072 9291073
DAF	1436901	Mercedes-Benz	A0064201420	IVECO	2992336 2996468
IVECO	1906467 2996430 500055372	3403220002		MAN	81508205017 81508205094 81508205098 81508206008 81508206022 81508206058 81508206059 81508206060
MAN	81508206006 81508206020 81508206042	MAN	81508206065 81508206066	MAN	81508205017 81508205094 81508205098 81508206008 81508206022 81508206058 81508206059 81508206060
Renault	5001866951 5010848607	3409010502		Mercedes-Benz	14211710 24207820 24207920 4210710 4210810 4215010 54202320 A0004210710 A0004210810 A0004215010 A0014211710 A0024207820 A0024207920 A0054202320
3401950002		Mercedes-Benz	14210510 14210610 14212510 14212610 34201120 34201220 34206620 34207220 34207320 4211010 4211210 44206120 A0004211010 A0004211210 A0014210510 A0014210610 A0014212510 A0014212610 A0034201120 A0034201220 A0034206620 A0034207220 A0034207320 A0044206120	Mercedes-Benz	14211710 24207820 24207920 4210710 4210810 4215010 54202320 A0004210710 A0004210810 A0004215010 A0014211710 A0024207820 A0024207920 A0054202320
DAF	1628064	3409010502		SAF	3057007800 3057008001
Dennis	6597421	Mercedes-Benz	14210510 14210610 14212510 14212610 34201120 34201220 34206620 34207220 34207320 4211010 4211210 44206120 A0004211010 A0004211210 A0014210510 A0014210610 A0014212510 A0014212610 A0034201120 A0034201220 A0034206620 A0034207220 A0034207320 A0044206120	SAF	3057007800 3057008001 5317002400
SAF	3057008000 3057008001	3402250002		3409010612	
3402250002		SAF	3057008400 3057008401	BPW	509290040 509290050 509290100 509290220 980102750 980102930
SAF	3057008400 3057008401	SAF	3057008400 3057008401	BPW	509290040 509290050 509290100 509290220 980102750 980102930
Schmitz Cargobull	101449 1195232	3403190012		BPW	509290040 509290050 509290100 509290220 980102750 980102930
3403190012		Renault	5001866914	BPW	509290040 509290050 509290100 509290220 980102750 980102930
3403190032		Renault	5001866914	BPW	509290040 509290050 509290100 509290220 980102750 980102930
BPW	0980107550	3403190042		BPW	509290040 509290050 509290100 509290220 980102750 980102930
BPW	0980107550	3403190042		BPW	509290040 509290050 509290100 509290220 980102750 980102930
3403190042		BPW	0980107570	BPW	509290040 509290050 509290100 509290220 980102750 980102930
3403190052		BPW	0980107570	BPW	509290040 509290050 509290100 509290220 980102750 980102930
Mercedes-Benz	A0064201520	3409010602		BPW	509290040 509290050 509290100 509290220 980102750 980102930
Mercedes-Benz	A0064201520	Fruehauf	M91000101	BPW	509290040 509290050 509290100 509290220 980102750 980102930

OE Markası	OE Numarası	OE Markası	OE Numarası	OE Markası	OE Numarası
	980106210		A0034203520		5001865750
	980106350		A0044202220	Volvo	20825594
	980106430		A0044206020		20850194
	980107090	Neoplan	82135100		3093919
	980107240	Prevost	N8893599		85105485
	980108150				85506111
3409010702		SAE-SMB	M100669	3409020022	
Bova	204552		M91004501	EvoBus	82854085340
BPW	536270020	SAF	3057007700	KÄSSBOHRER	68320504NGZ
	980102570		3057007701		8285388435
	980102920		3057007900		8285388533
	980106360		5317002300		8285408463
DAF	1439324	Scania	1390428		8285408534
	1617343		1521979		8285521000
	1797053		1527633		8285522000
	1800830		1734529		8285525000
	1878030	Schmitz Cargobull	1182462		8285526000
IVECO	2992348	3409010712		MAN	81508205006
	2992476	BPW	509290060		81508205020
	2995637		509290080		81508205040
	2995809		509290230		81508205047
	2995819		980106440		81508205060
	2995938		980106950		81508205064
	2996378		980107260		81508205066
	2996515		980108160		81508205068
	41211278	3409010722			81508205078
	41212279	BPW	509290070		81508205087
KÄSSBOHRER	8285515573		509290090		81508205091
MAN	81508206030		980106200		81508206000
	81508206032		980106450		81508206002
	81508206033		980106960		81508206004
	81508206055		980107250		81508206014
	81508206056		980108170		81508206016
	81508206061	3409010732			81508206025
Mercedes-Benz	2420222010	Mercedes-Benz	44207020		81508206034
	24204920		A0044207020		81508206036
	34201620	SAF	3057008500	Mercedes-Benz	24200820
	34202020		3057008501		24205520
	34202220	3409020002			34208420
	34203520	Volvo	20768092		A0024200820
	4210510		20918891		A0024205520
	4214310		20931343		A0034208420
	44202220		209313430	MERITOR	MDP5038
	44206020		20932682		MDP5065
	A0004210510	3409020012		Renault	5001823000
	A0004214310	Renault	5001846034		5001854342
	A0024202010				
	A0024204920				
	A0034201620				
	A0034202020				
	A0034202220				

OE Markası	OE Numarası	OE Markası	OE Numarası	OE Markası	OE Numarası
Setra	8285388435	3409022202		3409040022	
3409020032		Renault	5001864365 7421399915	IVECO	1906401 2992339 42535791
Irisbus	2996068 5001020312 5006028410	Volvo	20560414 20568712 20568715 21352573	Renault	5001844747 5001850859
IVECO	5006028410 503136113 503142454	3409022212		3409040032	
MAN	81508205072 81508205080 81508206041 81508206051 81508206052	Renault	5001864363 5001864364 7421399929	Mercedes-Benz	14201520 24205720 24206220 34201520 34204420 34207720 44204820 6694200020 6694200120 6704202820 9054200020 A0014201520 A0024205720 A0024206220 A0034201520 A0034204420 A0034207720 A0044204820 A6694200020 A6694200120 A6704202820 A9054200020
MERITOR	68324558 68325346 68326015	Volvo	20526568 20560412 20568711 20568714 21024701 21024702 21352570 21496550		
Renault	5001020312 5001855646	3409022222			
Rockwell	15227419T 68324558N2P	Volvo	20768115 3093532		
Volvo	20976509 21309468 85107768	3409022232			
3409020042		Volvo	20768101 3099533 3198394		
MERITOR	MDP1314 MDP5076	3409032202		3409040042	
3409020052		Gigant	M91002703 M91002704	Mercedes-Benz	14200920 14209220 15866342 34203620 34207420 4207520 A0004207520 A0014200920 A0014209220 A0015866342 A0034203620 A0034207420
IVECO	1906043 1906146 1906297	SAE-SMB	9291063 M91002704		
Nissan	410609X425	SAF	3057317900		
Renault	5001014704 5001825339 5001873218	Scania	725857		
3409021912		3409040002			
Renault	5001864380 7420560415 7421496557	IVECO	1906416 42555669		
Volvo	20568713 20765963 21496552	3409040012		3409040052	
3409021922		IVECO	2996532 42536101	Nissan	41060G490A 5000295329 5000815574 69052941 7701203700
Renault	5001833104 5001857615 68321585	Mercedes-Benz	34204620 A0034204620	Renault	5001842048
		Nissan	41060MB225 41060MB625		
		Renault	5001844748		



HAVA KOŞULLANDIRMA

HAVA KURUTUCU • HAVA KOŞULLANDIRMA ÜNİTESİ • ISITICI KARTUŞU • ÇOK DEVRELİ KORUMA VALFİ • DÖRT DEVRELİ KORUMA VALFİ • BASINÇ SINIRLAMA VALFİ • KOMPRESÖR SİLİNDİR BAŞLIĞI



HAVA KURUTUCU

Hava kurutucular ticari kamyon ve otobüslerde hava kompresörü ile hazne arasına monte edilir. Nemli havayı ve diğer kirleri aracın ilerideki kısımlarında bulunan pnömatik sistemlere girmeden önce filtrelemek amacıyla tasarlanmıştır.

Önemli Özellikler

- Birden fazla OE uygulamasını kapsayan üniversal tasarım
- Global piyasa ihtiyaçları için Avrupa'da üretildi
- Bir ProVia kartuşu ile takılır ((M39×1.5 sağdan dişli, kolay montaj ve demontaj)
- Yüzey koruması sayesinde yüksek korozyon direnci
- Bir opsiyon olarak ayrı ProVia ısıtıcı mevcuttur
- Çalışma basıncı: 13 bar



ÖZELLİK	OE ORJİNAL	PROVIA	SATIŞ SONRASI PIYASA ORTALAMASI*
Güvenlik valfi açılma basıncı (bar)			
Kartuş kurutma performansı			
Korozyon direnci (saat)			

* Ortalama düşük özellikli alternatif ürün

ProVia numarası	Boşaltıcı	Kesme basıncı	İşletme aralığı	Portlar	ProVia ısıtıcı	Not
PRO 122 005 0	–	12,0 ±0,2 bar	1,4 ±0,4 bar	1, 21: M22×1,5; 22: M12×1,5; 3: susturucu	PRO 410 920 2	
PRO 122 006 0	–	9,0 ±0,3 bar	1,3 ±0,4 bar	1, 21: M22×1,5; 22: M12×1,5; 3: susturucu	PRO 410 920 2	
PRO 122 007 0	–	10,0 ±0,2 bar	1,0 ^{+0,5} _{-0,0} bar	1: M22×1,5; 21: M22×1,5 (Voss); 22: M16×1,5 (Voss); 3: susturucu	PRO 410 920 2	
PRO 122 008 0	–	≤13 bar	–	1, 21: M22×1,5 (Voss); 22: M16×1,5 (Voss); 4, 23: M16×1,5 (Voss); 3: susturucu	PRO 410 920 2	
PRO 122 019 0	–	8,5 ±0,5 bar	4,3 ±0,5 bar	1, 21: 1/2"-14 NPTF; 4: 1/4"-18 NPTF 31: Egzoz (Emniyet valfi); 3: Egzoz	375 260 046 2 (dahil)	Hava Kurutucu Seti

ProVia numarası	Boşaltıcı	Kesme basıncı	İşletme aralığı	Portlar	ProVia ısıtıcı	Not
PRO 400 001 0	✓	12,0 ±0,3 bar	1,5 ±0,5 bar	11, 21, 24: M22×1,5; 22, 23: M16×1,5; 12: M12×1,5; 4, 25: M10×1,0	PRO 400 920 2	
PRO 400 002 0	✓	10,0 ±0,2 bar	1,3 ±0,4 bar	11, 21, 24: M22×1,5; 22, 23: M16×1,5; 12: M12×1,5; 4, 25: M10×1,0	PRO 400 920 2	
PRO 410 001 0	–	12,5 ±0,3 bar	1,5 ±0,5 bar	1, 21, 22: M22×1,5	PRO 410 920 2	
PRO 410 002 0	–	9,1 ±0,3 bar	1,3 ±0,4 bar	1, 21, 22: M22×1,5; 4, 23: M12×1,5	–	
PRO 410 003 0	–	8,3 ±0,3 bar	1,3 ±0,4 bar	1, 21: M22×1,5; 4, 22, 23: M12×1,5	PRO 410 920 2	
PRO 410 004 0	–	12,5 ±0,3 bar	1,5 ±0,5 bar	1, 21: M22×1,5; 22: M16×1,5	PRO 410 920 2	

Çapraz Referanslar ProVia Hava Kurutucu

OE Markası	OE Numarası	OE Markası	OE Numarası	OE Markası	OE Numarası
PRO 122 005 0		Otokar	12F00-08085-AA	PRO 122 020 0	
DAF	1505034 1517965 1518674 1505033R	PRO 122 007 0		Foton	1120835680050
Irisbus	8137622 8160475	Knorr-Bremse	LA8209	Golden Dragon	35ACC-03512
IVECO	8160471 8160475 4324100350 08137622	MAN	81521026098 81521026100	Shenlong	1350005000005
Paccar	1505034	Neoplan	81521026098	Sunwin	SWB563050199
PRO 122 006 0		PRO 122 008 0		YUTONG	352900019
DAF	1517964 1517970	DAF	1517978	PRO 122 021 0	
EvoBus	A0014312315	EvoBus	A0014312215	Beiben	509-431-00-15
Irisbus	42079486	Knorr-Bremse	K023357	CNHTC	AZ87355500100 WG9000360521/1 WG9000360521/2
IVECO	110450 42079486 42079586 9010099029	Mercedes-Benz	A0014312215	JAC	59551-Y43G6
Mercedes-Benz	A0014312315	PRO 122 019 0		Sunwin	SWB563050137
		Tectran	AT955205	PRO 400 001 0	
		PRO 122 019 0		DAF	1505119 1506409 1506410 1518168 1519202R 1526796
		Automann	170.955.205		
		Midwest	WAR955205		
		S&S	S-13728		
		SORL	RL3511ES		
		VIE	V955205		

OE Markası	OE Numarası	OE Markası	OE Numarası	OE Markası	OE Numarası
EvoBus	A0004301215		81521026219		81521026027
	A0004301315		81521026223		81521026048
	A0004302915		81521026367		88521026001
	A0004303015		81521026368		99100360454
	A0004309815		81521026369		99100360471
IVECO	500070484		81521026399	Mercedes-Benz	8285407000
Knorr-Bremse	II38308FN00	PRO 410 002 0			A0004318815
	K024634N00	MAN	2T0607373F	Neoplan	11017447
	LA9034	PRO 410 003 0			502657308
Mercedes-Benz	A0004301215	DAF	1505967	Nissan	47540D6400
	A0004301315		1517963	Scania	1932680
	A0004302915	EvoBus	8285407000	Solaris	1102734000
	A0004303015	Goldhofer	254559	Volvo	1183403
	A0004309815	IVECO	500004419	PRO 410 004 0	
PRO 400 002 0			7000343220	DAF	1517967
EvoBus	A0004301515		980829	Knorr-Bremse	LA6222
Mercedes-Benz	A0004301515		981819		LA8211
PRO 410 001 0		John Deere	AL202707A		LA8212
Knorr-Bremse	K017710	Knorr-Bremse	II30448		LA8254
	LA8542		LA8234	MAN	81521026024
MAN	2V5607373C	MAN	2TA607349		81521026097
	81521026209				

HAVA KOŞULLANDIRMA ÜNİTESİ

ProVia Hava koşullandırma ünitesi (APU), ProVia hava kurutucu ve ProVia çok devreli koruma valfinden oluşan iki parçalı bir sistemdir. Kompresörden gelen havayı kurutup temizler, ilgili yüklenim devreleri için basıncı ayarlar ve aşırı yüklenme koruması sağlar.

Önemli Özellikler

- Bağımsız yüklenim devrelerinin birbirine ve atmosferik basınca göre basıncını ayarlar
- Bir devrede arıza olması durumunda diğer devrelerdeki basıncı öngörülen düzeyde tutar. Sistemin daha sonra yeniden çalıştırılmasıyla birlikte sağlam devreler, arızalı devrenin açılış basıncıyla doldurulur
- Diğer ekonomik bütçeli markalar karşısında test edildiğinde daha uzun parça ömrü sunar, çok daha iyi kurutma performansı ve güvenilirlik sağlar



ÖZELLİK	OE ORJİNAL	PROVIA	SATIŞ SONRASI PİYASA ORTALAMASI*
Güvenlik valfi açılma basıncı (bar)			
Kartuş kurutma performansı			
Korozyon direnci (saat)			

* Ortalama düşük özellikli alternatif ürün

ProVia numarası	Maks. çalışma basıncı	Termal çalışma aralığı	Opsiyonel ProVia ısıtıcı
PRO 100 100 0	≤13 bar	-40 °C ile 80 °C arası	PRO 400 920 2

Çapraz Referanslar ProVia Hava Koşullandırma Ünitesi

OE Markası	OE Numarası	OE Markası	OE Numarası	OE Markası	OE Numarası
PRO 100 100 0				PRO 122 018 0	
DAF	1505230		A0014316815	DFLQ	9325001130
EvoBus	1935482		A0014317815	FAW	3515020-73A
	A0014318115		A0014317915		3515020-73A/C
	A0024310415		A0014318115		3515020-73AWA
	A0024310515		A0014318215		3515020-73B
	A0024310615		A0024310415		
	A0024310715		A0024310515		
	A0024310715		A0024310615		
	A0024311515		A0024310715		
	A0024313815		A0024311515		
Ford	6C462A131AA	Renault	5021171136		
Knorr-Bremse	II35530		5021175244		
	II35530170	Scania	1935483		
	II35531	PRO 122 017 0			
	II38310F	DFLQ	9325001120		
	II38310F170		K000574		
	II38310FN00		RY3332VX-3543010		
	II38311F	JAC	3513100Y41J4		
	II38311F170	Shandong Auto	EZ9A069361005		
Mercedes-Benz	A0014316415				
	A0014316515				

ISITICI

Bir ısıtıcı bir hava kurutucuya veya bir hava koşullandırma ünitesine opsiyon olarak takılabilir. ProVia havalı kurutma sisteminin bir parçası olarak bir ısıtıcı kullanmanızı önerir, böylece sistemi normal çalışma sıcaklığında çalıştırmak ve düşük sıcaklıklarda korumak mümkün olur.

Önemli Özellikler

- Opsiyonel olarak ayrı ısıtıcı sipariş edilebilir
- Global piyasa ihtiyaçları için Avrupa'da üretildi
- Yüksek güç verimliliği
- Isıtıcı ve gövde bağlantısı arasına sığacak biçimde tasarlandı
- 70 W



ÖZELLİK	OE ORJİNAL	PROVIA	SATIŞ SONRASI PİYASA ORTALAMASI*
Güç verimliliği			
Hava kurutucu gövdesine sahip ısıtıcı bağlantı parçası			
Güç (W)			

* Ortalama düşük özellikli alternatif ürün

Uygulama

ProVia numarası	
Hava Kurutucu / Hava Koşullandırma Ünitesi	Isıtıcı
PRO 122 005 0	PRO 410 920 2
PRO 122 006 0	PRO 410 920 2
PRO 122 007 0	PRO 410 920 2
PRO 122 008 0	PRO 410 920 2
PRO 400 001 0	PRO 400 920 2
PRO 400 002 0	PRO 400 920 2
PRO 410 001 0	PRO 410 920 2
PRO 410 002 0	—
PRO 410 003 0	PRO 410 920 2
PRO 410 004 0	PRO 410 920 2
PRO 100 100 0	PRO 400 920 2



PRO 400 920 2
PRO 410 920 2

KARTUŞ

Pnömatik sistem içerisinde, hava kurutma kartuşu önemli ve güvenlik ile ilgili bir bileşendir. Kompresör ve rezervuar arasına kurulan kartuş, aracın hava sistemini koruyan savunmanın ilk hattıdır.



Çapraz Referanslar ProVia Kompakt Kartuş

OE Markası	OE Numarası
PRO 124 000 2	
DAF	1391510 1439553
Knorr-Bremse	1141300F
Scania	SP1037105

Önemli Özellikler

- Yüksek kaliteli nem emici materyali sayesinde düşük maliyetli kartuşlar arasında olağanüstü performans sağlar
- ProVia farklı araç uygulamalarındaki çok sayıda OEM çapraz referansına hizmet sunabilir
- ProVia tüm uzun mesafeli araç uygulamalarında başarılı olmuştur
- Özellikle çok fazla dur-kalk, frenleme vb. olmayan uzun yol operasyonları için önerilir.
- Su/yağ ayırıştırma, kurutma performansı ve dış boyutuna göre değişen farklı kartuşlar
- Kartuşlar sisteme nemli hava girişini engelleyerek sistemi korozyona ve donmalara karşı korur

ÖZELLİK	OE ORJİNAL	PROVIA	SATIŞ SONRASI PİYASA ORTALAMASI*
Kurutma performansı			
Kurutucu madde			
Yağ filtresi birleşik kartuşu			

* Ortalama düşük özellikli alternatif ürün

ProVia numarası	PRO 124 002 2	PRO 010 200 2	PRO 124 000 2	PRO 124 701 2
Ürün				
Teknoloji	Standart	Standart	Standart	Birleşik
Filtre	Su	Su	Su	Su, Yağ
Çalışma basıncı	≤10 bar	≤13 bar	≤14 bar	≤13 bar
Port	M39×1,5 sağ dişli	M39×1,5 sağ dişli	M41×1,5 sağ dişli	M39×1,5 sağ dişli
Uygulamalar				

Güvenilir. Ekonomik. ProVia

Daha fazla bilgi için www.provia-auto.com adresini ziyaret edin

ÇOK DEVRELİ KORUMA VALFİ

Pnömatik sistem içerisinde, ProVia tarafından sunulan çok devreli koruma valfi (MCPV) çok devreli fren sistemlerinde basınç koruması sağlar. Kamyon fren sistemlerinde kullanılan MCPV, basınçlı havanın dağıtımını yapar, basıncı ilgili devrelere göre ayarlar ve devre arızası durumunda sağlıklı devreleri korur.

Önemli Özellikler

- Hava boşaltma olanağı, basınç sınırlama valfi ve 21 ile 22 numaralı portlar arasında baypas fonksiyonu dahil olmak üzere çok geniş fonksiyonlara sahiptir
- ProVia hava kurutucularla tam uyumludur
- Basınç düzeyini izlemek için sensörler bulunur
- Maks. çalışma basıncı ≤ 13 bar.
- Sürekli çalışma için termal çalışma aralığı: -40°C ile 80°C arası



ÖZELLİK	OE ORJİNAL	PROVIA	SATIŞ SONRASI PIYASA ORTALAMASI*
Korozyon direnci (saat)			
Ani testte kaçak (cm ³ / dak)			
Kaçak +80°C (cm ³ / dak)			
Ürün kullanım ömrü			

* Ortalama düşük özellikli alternatif ürün

ProVia numarası	Açılış basıncı	Kapanış basıncı	Basınç sınırlama
PRO 934 005 0	9,0 bar (devre 1+2) 7,5 bar (devre 3+4)	$\geq 7,0$ bar (devre 1+2) $\geq 4,5$ bar (devre 3+4)	10,0 bar (devre 1+2) 8,5 bar (devre 3+4)

OE Markası	OE Numarası	OE Markası	OE Numarası	OE Markası	OE Numarası
PRO 934 005 0					
DAF	1505128 1519211R	MAN	ZG046430002	Renault	5021170905
EvoBus	A0034315706	Mercedes-Benz	A0034315406 A0034315706 A0034316106	Sanwa Seiki	1571020002
Knorr-Bremse	1137680			Scania	1935509 1935510

DÖRT DEVRELİ KORUMA VALFİ

ProVia Dört Devreli Koruma Valfi (Quad), araçlardaki çok devreli havalı fren sistemlerine güvenli bir şekilde basınç sağlayan bir dağıtım noktası olarak hizmet verir. Bir devrede arıza olması durumunda diğer devrelerdeki basınç öngörülen düzeyde tutulur. Sistem daha sonra çalıştırıldığında çalışan devreler, arızalı devrenin açılış basıncıyla doldurulur.

Önemli Özellikler

- Normal çalışma sırasında manifold bloğu fonksiyonuna sahiptir
- Kontrollü baypas fonksiyonu, servis fren devrelerinin dolma hızını artırır
- Farklı sayıda devre ve port için önceden tanımlanmış açma ve kapama basıncına sahip farklı varyantlar
- Maks. çalışma basıncı: 13 bar
- Termal çalışma aralığı: -40 °C ile 90 °C arası
- Açılış / Kapanış basıncı: modele bağlıdır – geniş bir OE numarası aralığı sunulur
- İki tip mevcuttur: QUAD (5 portlu) ve MP7 (7 portlu)



ÖZELLİK	OE ORJİNAL	PROVIA	SATIŞ SONRASI PİYASA ORTALAMASI*
Korozyon direnci (saat)			
Kaçak (cm ³ / dak)			

* Ortalama düşük özellikli alternatif ürün

ProVia numarası	Port üzerindeki açılış basıncı (bar)				Kapanış basıncı (bar)	Port
	21	22	23	24		
PRO 122 001 0	6,9 +0/-0,3	6,9 +0/-0,3	7,0 +0/-0,3	6,9 +0/-0,3	≥ 5,0	1, 21, 22, 23, 24: M22×1,5 Voss
PRO 122 002 0	6,5 +0/-0,3	6,5 +0/-0,3	7,2 +0/-0,3	6,5 +0/-0,3	≥ 4,5	1: M22×1,5; 21, 22, 23, 24: M16×1,5
PRO 122 003 0	6,5 +0/-0,3	6,5 +0/-0,3	7,4 +0/-0,3	6,5 +0/-0,3	≥ 4,5	1: M22×1,5; 21, 22, 23, 24: M16×1,5
PRO 122 004 0	6,3 +0/-0,3	6,3 +0/-0,3	5,8 +0/-0,3	5,8 +0/-0,3	≥ 5,5	1: M22×1,5; 11, 12, 21, 22, 23, 24: M16×1,5

ProVia Dört Devreli Koruma Valfi Çapraz Referansları

OE Markası	OE Numarası	OE Markası	OE Numarası	OE Markası	OE Numarası
PRO 122 001 0		PRO 122 003 0		PRO 122 004 0	
Knorr-Bremse	AE4609	Alexander Dennis	AB9347142110	Volvo	20382309
MAN	81521516099	MAN	ZG046460002		20452151
	81521516105	Paccar	1505406		20716313
	81521516106	Scania	1381883		20755195
	64521516001		1431049		21225479
	81521516095		1935516		
	81521516098	VAN HOOL	10740689		
Neoplan	81521516098	VDL Bus	28210202900		
PRO 122 002 0		Volvo	1431049		
Volvo	20382310				
	20452152				
	21811707				

BASINÇ SINIRLAMA VALFİ

Basınç sınırlama valfleri sistem basınçlarının istenen bir üst limitin altında tutulmasına ve devrenin ilgili parçalarında ayarlanan basıncın korunmasına yardımcı olur. Birçok pnömatik sistem önceden ayarlanmış bir basınç aralığında çalışmak üzere tasarlanmıştır. Bu kuvvetler kontrol edilmeden veya sınırlanmadan, güç bileşenleri (ve pahalı ekipmanlar) hasar görebilir. Valfler sistemin dengesini bozabilecek aşırı basınç veya vakum oluşumunu engeller. Çok yükseldiğinde basıncı boşaltarak sistemde maksimum basıncı sınırlayan korumalar olarak görev yapar.

Önemli Özellikler

- Farklı OE uygulamalarını kapsayan üniversal tasarım: 28 değişken ile 100 OEM çapraz referansına uygun
- Global pazar ihtiyaçları için Avrupa ve Hindistan'da ortak geliştirilmiştir
- Normal çalışma basıncı 10 bar, maksimum 20 bar
- Saplamayı yerleştirmek için M8 Ø 8,6 mm bir montaj deliği
- 56 mm hatveli Ø 8,6 mm iki montaj deliği



ÖZELLİK	OE ORJİNAL	PROVIA	SATIŞ SONRASI PİYASA ORTALAMASI*
Korozyon direnci (saat)			
Kaçak -40 °C (cm³/ dak)			
Kaçak +80 °C (cm³/ dak)			

* Ortalama düşük özellikli alternatif ürün

ProVia Basınç Sınırlama Valfi

ProVia numarası	Basınç (bar)			Port 1, 2	Ayarlanabilir
	Maks.	Tedarik	Sevk		
PRO 010 3000	20,0	10,0	8,5	M22×1,5	✓
PRO 010 3010	20,0	12,5	10,0	M22×1,5	✓
PRO 010 3020	20,0	7,5	5,3	M22×1,5	✓
PRO 010 3140	20,0	10,0	7,0	M22×1,5	✓
PRO 010 3170	20,0	12,0	6,5	M22×1,5	✓
PRO 010 3180	20,0	12,0	8,0	M22×1,5	✓
PRO 010 3320	20,0	10,0	3,5	M22×1,5	✓
PRO 010 3330	20,0	12,5	9,3	M22×1,5	✓
PRO 015 0040	20,0	8,0	3,5	M16×1,5	-
PRO 015 0050	20,0	12,0	8,0	M16×1,5	-
PRO 015 0260	15,0	8,0	2,5	M16×1,5	-
PRO 015 0680	14,0	10,0	9,0	M16×1,5	-
PRO 015 0720	15,0	11,0	8,5	M16×1,5	-
PRO 015 0730	15,0	10,0	7,5	M16×1,5	-
PRO 015 5120	20,0	8,5	5,5	M16×1,5	-
PRO 643 0010	20,0	16,0	7,4	M16×1,5	-

ProVia numarası	Basınç (bar)			Port 1, 2	Ayarlanabilir
	Maks.	Tedarik	Sevk		
PRO 643 031 0	20,0	11,0	7,5	M16×1,5	–
PRO 643 037 0	20,0	11,0	9,5	M16×1,5	–
PRO 643 083 0	20,0	12,0	8,0	M16×1,5	–
PRO 643 307 0	20,0	8,0	1,8	M22×1,5	–
PRO 643 308 0	20,0	10,0	7,8	M22×1,5	–
PRO 643 325 0	20,0	8,0	4,6	M22×1,5 Voss	–
PRO 643 328 0	20,0	10,0	2,5	M22×1,5 Voss	–
PRO 643 330 0	20,0	12,0	6,5	M22×1,5 Voss	–
PRO 643 331 0	20,0	12,0	8,0	M22×1,5 Voss	–
PRO 643 335 0	20,0	10,0	8,5	M22×1,5 Voss	–
PRO 643 339 0	20,0	12,3	8,5	M22×1,5 Voss	–
PRO 643 500 0	20,0	8,0	6,5	M16×1,5	–

Çapraz Referanslar ProVia Basınç Sınırlama Valfi

OE Markası	OE Numarası	OE Markası	OE Numarası	OE Markası	OE Numarası
PRO 010 300 0		Scania	1935018	PRO 010 317 0	
Daewoo	3454402440	Tatra	4750103010	DAF	1518116
DAF	1505392	PRO 010 302 0		MAN	81521016284
Hyundai	594507C700	DAF	1406784	PRO 010 318 0	
MAN	1260667 81521016269	Knorr-Bremse	l61236	DAF	1531568
PRO 010 301 0		Scania	2090272	MAN	81521016287
Daewoo	4750103010	PRO 010 314 0		Mercedes-Benz	A0044299644
DAF	1518113	DAF	1518115	PRO 010 332 0	
MAN	81521016270	MAN	81521016283	Mercedes-Benz	A0054290344
Paccar	1518113	Mercedes-Benz	A0054290444	PRO 010 333 0	
				DAF	1531548

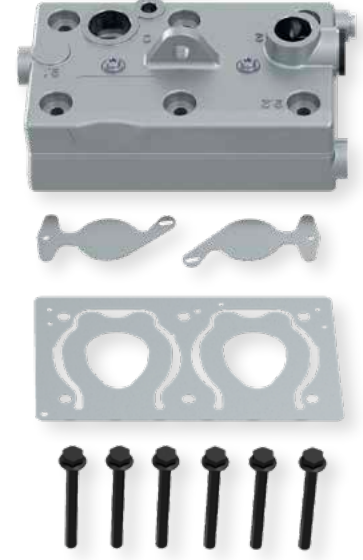
OE Markası	OE Numarası	OE Markası	OE Numarası	OE Markası	OE Numarası
MAN	81521016295	Scania	1935026	PRO 643 308 0	
Paccar	1528899	Volvo	20382312 21339179	FAUN	99707766160
PRO 015 004 0		PRO 015 073 0		KRONE	9454010
DAF	1517895	Volvo	21339181	Paccar	1658313
IVECO	5006002630	PRO 015 512 0		PRO 643 325 0	
Knorr-Bremse	481009014000 DB1151	DAF	906782	DAF	1518117
MAN	81521016153	Mercedes-Benz	A0034318906	MAN	81521016285
Mercedes-Benz	A0024311206	Paccar	906782	Tatra	4750103250
Neoplan	11017339 110243200	PRO 643 001 0		PRO 643 328 0	
Paccar	1517895	Knorr-Bremse	481009022000	MAN	81521016294
Scania	1935023	MAN	81521016150	PRO 643 330 0	
PRO 015 005 0		Mercedes-Benz	A0034310106	Mercedes-Benz	A0054293244
DAF	1505095	Paccar	1505094	PRO 643 331 0	
Knorr-Bremse	481009029 481009029000 AC156B DB1155	Scania	1935021	Mercedes-Benz	A0044299644
MAN	82521016036	PRO 643 031 0		PRO 643 335 0	
Mercedes-Benz	A0024312406	DAF	1505096	EvoBus	A0054297444
Paccar	1505095	IVECO	04780200	Mercedes-Benz	A0054297444
Renault	5021170206	Knorr-Bremse	AC156A	PRO 643 339 0	
Scania	1935024	Paccar	1505096	Mercedes-Benz	A0054298544
PRO 015 026 0		PRO 643 037 0		PRO 643 500 0	
Volvo	21076527	Knorr-Bremse	AC156C	LECITRAILER	4110841
PRO 015 068 0		Scania	1935025	Paccar	1506196
DAF	1725688	PRO 643 083 0		VAN HOOL	637211400
PRO 015 072 0		Scania	2205623		
DAF	1505097 1524015 1531547	PRO 643 307 0			
IVECO	8169587	BPW	0243109600		
Knorr-Bremse	AC156B	DAF	1503133		
Paccar	1505097 1524015 1528902 1708305	Feldbinder	011591		
Renault	7421339179	Goldhofer	151866		
		KEMPF	2105005		
		KRONE	505812505		
		MAN	84521016040		
		Paccar	1503133		
		Scania	2090276		
		Volvo	WA4750103070		

KOMPRESÖR SİLİNDİR KAPAĞI

Ürün yelpazesinde şimdi kompresör içindeki hava akışını kontrol etmek için yedek silindir kapağı bulunmaktadır ve bu başlık hafif, orta, ağır araç pazarlarındaki çok sayıda kamyon ve otobüs ile uyumludur.

Önemli özellikler

- Çeşitli ticari araç pazarı sektörlerinde çok sayıda küresel OE uygulamaları ile uyumlu üniversal tasarım
- Daha iyi ısı alışverişi performansı ve uzun ürün ömrü için yüksek kaliteli çelikten üretilmiştir
- Yüksek sıcaklık uygulamaları için tasarlanmıştır
- Alternatif bütçe dostu markalara göre üstün soğutma performansı
- Gelişmiş yüzey koruması ve mükemmel dayanıklılık



ÖZELLİK	OE ORJİNAL	PROVIA	SATIŞ SONRASI PİYASA ORTALAMASI*
Çalışma basıncı (bar)			
Ürün teknik özellikleri			
Isı değiştirme yetenekleri			
Ürün kullanım ömrü			

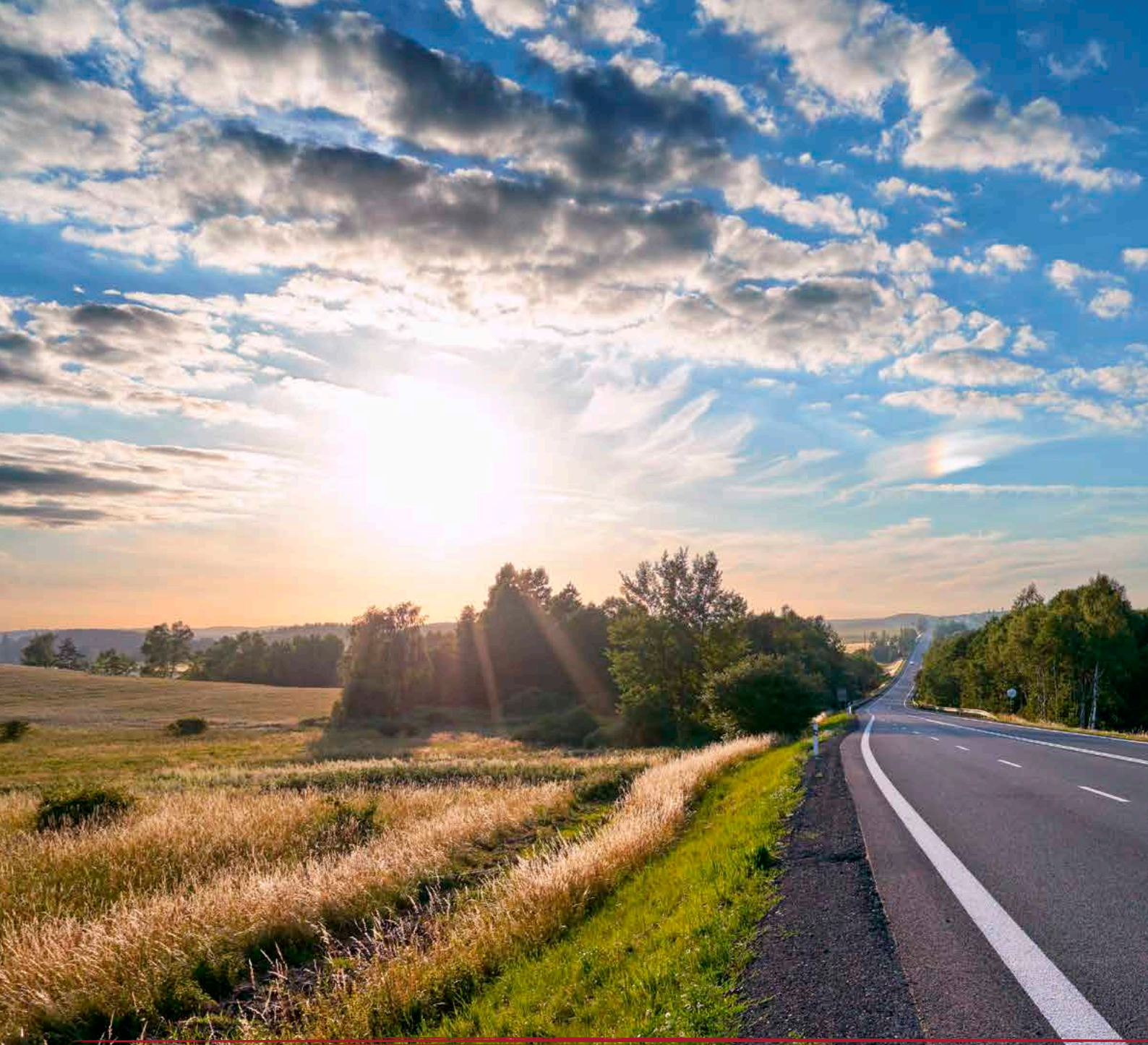
* Ortalama düşük özellikli alternatif ürün

Çapraz Referanslar ProVia Kompresör Silindir Kapağı

OE Markası	OE Numarası	OE Markası	OE Numarası	OE Markası	OE Numarası
PRO 154 002 2		PRO 510 920 2		PRO 704 932 2	
Mercedes-Benz	A0001315119 A0011307915	Mercedes-Benz	A0011304715 A0011305915	Renault	20701803
PRO 352 922 2		PRO 510 930 2		Volvo	20701803
Mercedes-Benz	A0011301215 A0011302615 A0011305219	Mercedes-Benz	4571306915S1		

ProVia Kompresör Silindir Kapağı - İçerik / Uygulama

Kompresör Silindir Kapağı Onarım Kitleri		Kompresör onarımı için		
ProVia numarası	İçerik	OE markası	OE numarası	WABCO numarası
PRO 154 002 2	Silindir kapağı 4× Altıgen flanş civatası O-ring Onarım talimatı	DAIMLER	A 906 130 28 15 A 906 130 41 15 A 906 130 54 15 A 906 130 29 15 A 906 130 42 15 A 906 130 49 15	411 151 003 0 411 151 008 0 / 009 0 411 154 000 0 411 154 003 0 / 004 0 411 151 012 0 411 154 005 0 411 154 008 0
PRO 352 922 2	Silindir kapağı 4× Altıgen flanş civatası 3× conta bileziği 2× O-ring Onarım talimatı	DAIMLER	A 475 130 44 15 A 457 130 08 15 A 457 130 681 5	412 352 026 0 412 352 006 0 / 007 0 412 352 009 0 ... 011 0 412 352 013 0 ... 016 0 412 352 027 0 412 352 031 0
PRO 510 920 2	Silindir kapağı 6× Altıgen flanş civatası Onarım talimatı	DAIMLER	A 475 130 48 15 A 457 130 701 5 A 457 130 711 5	912 510 100 0 / 101 0 912 510 103 0 / 104 0
PRO 510 930 2	Silindir kapağı 6× Altıgen flanş civatası 2× conta bileziği Onarım talimatı	DAIMLER	A 457 130 691 5 A 457 130 721 5 A 457 130 751 5	912 510 200 0 ... 203 0
PRO 704 932 2	Silindir kapağı 6× Altıgen flanş civatası Onarım talimatı	Volvo Renault	20713886 20701801	412 704 001 0 412 704 004 0 / 005 0 412 704 008 0 / 009 0



HAVALI SÜSPANSİYON

ŞASİ SEVİYE AYARLAMA VALFİ • KABİN SEVİYE AYARLAMA VALFİ • RAMPA KOLU



ŞASI SEVİYE AYARLAMA VALFİ

ProVia'nın şasi seviye ayarlama valfi, havalı süspansiyon ile donatılmış araçlarda süspansiyon kontrolü sağlar. Aracın yüküyle orantılı olarak süspansiyon körüklerindeki basınçlı havayı hassas bir şekilde ayarlar. Şasi seviye ayarlama valfi sabit bir sürüş yüksekliği, yükleme sırasında havalı süspansiyonu kaldırmayı ve boşaltma sırasında da hava boşaltma sağlar.

Önemli Özellikler

- Entegre hava filtreleri içeren besleme ve aktarma (körük) portları
- 96 saatlik Nötr Tuz Püskürtme Testiyle kanıtlanmış yüksek korozyon direnci
- Ekonomik alternatiflere oranla yüksek ölçüde güvenilir ve uzun ömürlü
- Şasi seviye ventili; sıcaklık ve dayanıklılık testlerinin yanı sıra çeşitli ek incelemelerden geçer
- Entegre hava filtreleri kirlenmeyi önler ve mükemmel fonksiyonellik sağlar



ÖZELLİK	OE ORJİNAL	PROVIA	SATIŞ SONRASI PIYASA ORTALAMASI*
Korozyon direnci (saat)			
Kaçak -40 °C (cm³/ dak)			
Ürün kullanım ömrü			

* Ortalama düşük özellikli alternatif ürün

ProVia numarası	PRO 006 001 0	PRO 006 002 0	PRO 006 003 0	PRO 006 004 0
Değişken	yükseklik sınırlama	yükseklik sınırlama	temel	temel
Rakorlar	-	Ø 8×1,0	-	Ø 8×1,0



PRO0060010



PRO0060020



PRO0060030



PRO0060040

Çapraz Referanslar ProVia Şasi Seviye Ayarlama Valfi

OE Markası	OE Numarası	OE Markası	OE Numarası	OE Markası	OE Numarası
PRO 006 001 0		VAN HOOL	637213050	Samro	4000932
Benalu	F005268	Zorzi	1013140	Schmitz Cargobull	055634
BPW	243113500	PRO 006 002 0		Schwarzmüller	21884
DAF	EXABRB613	Samro	4001483	Tirsan	21151103150
E.R.F.	1260680	PRO 006 003 0		UD Trucks	53810D9400
EvoBus	8285499000	Benalu	F001572	VAN HOOL	10505355
FAYMONVILLE	3852	BPW	243109200	Zorzi	1013120
Feldbinder	071432	Doll	8143280	PRO 006 004 0	
Ford	XCT2K432AA	E.R.F.	4027060	KÖGEL	6502260
Fruehauf	CF352131 F005268	FAYMONVILLE	5139	LOHR	A05021228A
Goldhofer	162347	Feldbinder	001797	Schmitz Cargobull	1118421
Haldex	612032001	Ford	4C462K433AA	Schwarzmüller	86425
Hendrickson	464/006/100/0	Fruehauf	CF351950/F001572		
KÄSSBOHRER	21151103151 8285499000	Goldhofer	157537		
KEMPF	2129007	Haldex	612017091		
Knorr-Bremse	198289 SV1410	Hendrickson	464/006/002/0		
KÖGEL	318955	Kalmar	9236180001		
KRONE	505808613	KÄSSBOHRER	21151103150		
Langendorf	1111173	KEMPF	2129005		
LECITRAILER	4110261	Kinglong	229600060		
Leyland DAF	EXABRB613	Knorr-Bremse	1119425 SV1307 SV1395		
LIEBHERR	503200001	KÖGEL	312470		
LOHR	A05021256	KRONE	500945035/1		
Mafi	5661833	Langendorf	1111172		
Meiller	799158/70045868	LECITRAILER	4110201		
Nooteboom	3323119	LIEBHERR	502918201		
Orthaus	495040	LOHR	A05020507		
Otokar	F005268	Mafi	5661808		
SAF	4425013400	Meiller	795113/39004636		
Samro	4000721	Nooteboom	309101		
Schmitz Cargobull	050637 1103985	Orthaus	495039		
Schwarzmüller	27475	Renault	5010260213		
		SAF	04425010400		

KABİN SEVİYE AYARLAMA VALFİ

ProVia kabin seviye ayarlama valfi kesin bir kabin pozisyonu sağlayarak sürücü konforunu artırır. Havalı süspansiyon sistemine sahip kabinlerde CLV, doğru davranışını koruyarak kabin yükünü ve çok çeşitli yol koşullarını akıllı bir şekilde uyarlar.

Önemli Özellikler

- Polimer muhafazalı güvenilir ve sağlam seramik teknoloji. 96 saatlik nötr tuz spreji testinde kanıtlanan mükemmel korozyon direnci diğer markalara göre çok daha uzun kullanım ömrü sunar
- Çalışma basıncı: 11 bar
- Maks. çalışma basıncı: 14 bar



ÖZELLİK	OE ORJİNAL	PROVIA	SATIŞ SONRASI PİYASA ORTALAMASI*
Korozyon direnci (saat)			
Kaçak -40 °C (cm ³ / dak)			
Kaçak +80 °C (cm ³ / dak)			

* Ortalama düşük özellikli alternatif ürün

ProVia numarası	Sabitleme uzunluğu (gövde + kol)	Gövde malzemesi	Kol sabitleme tipi	Port
PRO 007 001 0	177 mm	Plastik	1 sabitleme deliği	Rakor Ø 6 mm
PRO 007 003 0	177 mm	Metal	Küresel Ø 8 mm, 90° döndürülmüş	M10×1,0
PRO 007 007 0	147 mm	Plastik	3 sabitleme deliği	Rakor Ø 6 mm
PRO 007 010 0	137 mm	Metal	2 sabitleme deliği	M10×1,0
PRO 007 011 0	171 mm	Metal	Küresel Ø 10 mm	M10×1,0
PRO 007 023 0	177 mm	Plastik	1 sabitleme deliği	Rakor Ø 6 mm
PRO 007 028 0	171 mm	Plastik	Küresel Ø 14,8 mm	Rakor Ø 6 mm
PRO 007 030 0	177 mm	Plastik	1 sabitleme deliği	Rakor Ø 6 mm



ProVia numarası	Sabitleme uzunluğu (gövde + kol)	Gövde malzemesi	Kol sabitleme tipi	Port
PRO 007 036 0	176 mm	Plastik	Küresel Ø 10 mm	Rakor Ø 6 mm
PRO 417 004 0	177 mm	Plastik	1 sabitleme deliği	Rakor Ø ¼"
PRO 417 025 0	177 mm	Plastik	Küresel Ø 8 mm	Raufoss ABC küçük kartuş harici Ø 6mm
PRO 417 034 0	136,5 mm	Plastik	Delik-kol Ø 6,5 mm	Raufoss ABC küçük kartuş harici Ø 6mm

Çapraz Referanslar ProVia Kabin Seviye Sınırlama Valfi

OE Markası	OE Numarası	OE Markası	OE Numarası	OE Markası	OE Numarası
PRO 007 001 0		PRO 007 010 0		PRO 417 025 0	
CNHTC	WG1642440051/1	MAN	N2509990136	Renault	7421321296
DAF	1505081	Renault	5021170191	Volvo	21304773
	759050	Scania	1934939	PRO 417 034 0	
DF	5001090-C1100	PRO 007 011 0		Scania	2093357
	5001090-C6100	EvoBus	A0003284530		
FAW	5001320-Q824A	Mercedes-Benz	A0003284530		
Ford	3C465C100AA	PRO 007 023 0			
IVECO	412 113 34	Renault	5010136105		
	8188642		7420746460		
JAC	64006-Y4010XZ	Volvo	20746460		
KÖGEL	332419	PRO 007 028 0			
MAN	4134534	Foton	H4502A01056A0		
	81436106129	PRO 007 030 0			
Renault	5021170189	Beiben	1288910046		
Scania	1934938	CAMC	50H08-01060		
SXQC	81436106129	FAW	5001075CA/01-C00/B		
PRO 007 003 0			5001075CA01/A		
Volvo	20531967	PRO 007 036 0			
PRO 007 007 0		Foton	1B24950201013		
Renault	5010260136	PRO 417 004 0			
	7420746465	DTNA	18-28710-000		
Volvo	20746465	Paccar	08-02772		

RAMPA KOLU

Rampa kolu havalı süspansiyonlu araçlarda bir kol ile yükseltme ve alçaltmayı kontrol eder. ProVia sağlam, cazip fiyatlı, yüksek performanslı bir rampa kolu sunuyor.

Önemli Özellikler

- Sağlam malzemeler ile elde edilen yüksek dayanıklılık sayesinde bu bileşenin değişim süresi diğer uygun bütçeli parçalara kıyasla daha uzundur
- 96 Saat Nötr Tuz Püskürtme Testinde yüksek korozyon direnci kanıtlanmıştır
- Uzun süren dayanım için düşük sızdırma oranları



ÖZELLİK	OE ORJİNAL	PROVIA	SATIŞ SONRASI PİYASA ORTALAMASI*
Korozyon direnci (saat)			
Kaçak -40 °C (cm ³ / dak)			
Kaçak +80 °C (cm ³ / dak)			

* Ortalama düşük özellikli alternatif ürün

ProVia numarası	Rakor	Fonksiyon	Maks. çalışma basıncı
PRO 032 020 0	-	-	10,0 bar
PRO 032 120 0	-	Otomatik geri dönüş	8,5 bar
PRO 032 220 0	Ø 8×1,0	-	10,0 bar

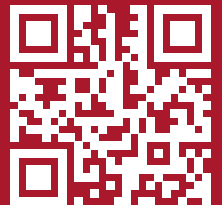
OE Markası	OE Numarası	OE Markası	OE Numarası	OE Markası	OE Numarası
PRO 032 020 0		PRO 032 120 0		PRO 032 220 0	
Benalu	F001882	Feldbinder	1016901	KÖGEL	6503484
BPW	243112800	KÄSSBOHRER	21151103133	KRONE	515003585
DAF	1506100	KÖGEL	338023/0	Scania	2089913
EvoBus	8025172000	KRONE	505813933		
Goldhofer	159118	LECITRAILER	4110861		
IVECO	500002862	Scania	1934915		
KRONE	500945047	Tirsan	21151103133		
MAN	81436196006				



Güvenilir. Ekonomik. ProVia

Daha fazla bilgi için www.provia-auto.com adresini ziyaret edin

*aşağıdaki adreste
daha fazla bilgi
almak için kodu
taratın:
provia-auto.com*





SÜRÜŞ KONTROLÜ

DEBRİYAJ SERVOSU • PNÖMATİK DEBRİYAJ AKTÜATÖRÜ



DEBRİYAJ SERVOSU

Debriyaj servosu sürücünün debriyajı devreye sokup devreden çıkarırken debriyaj pedalında minimum efor sarf etmesine olanak sağlar. Debriyaj servosu pnömatik destekli, hidrolik debriyaj etkinleştirme cihazıdır ve araç debriyajının hassas ve doğru biçimde etkinleştirilmesini sağlar.

Önemli Özellikler

- 96 Saat Nötr Tuz Püskürtme Testinde yüksek korozyon direnci kanıtlanmıştır
- Güvenilir ürün performansı ve tutarlı kalite için düşük sızıntı oranları



PRO 411 031 0
Servo master



Debriyaj Servosu

ÖZELLİK	OE ORJİNAL	PROVIA	SATIŞ SONRASI PIYASA ORTALAMASI*
Korozyon direnci (saat)			
Kaçak -40 °C (cm ³ / dak)			
Kaçak +80 °C (cm ³ / dak)			

* Ortalama düşük özellikli alternatif ürün

ProVia numarası	Sıvı tipi	Aşınma ölçümü	Boyut	Portlar
PRO 051 001 0	Mineral yağ	Elektronik mesafe sensörü modülü	4"	1-4: M14×1,5; 11: M22×1,5 Voss 230
PRO 051 002 0	Mineral yağ	Elektronik mesafe sensörü modülü	4"	1-4: M14×1,5; 11: M22×1,5 Voss 230
PRO 051 003 0	Mineral yağ	Elektronik mesafe sensörü modülü	4"	1-4: Özel bağlantı parçaları; 11: M16×1,5
PRO 051 004 0	Fren hidroliği	Mekanik aşınma göstergesi	4"	1-4: M14×1,5; 11, 21: M16×1,5
PRO 051 005 0	Fren hidroliği	Mekanik aşınma göstergesi	4"	1-4: M14×1,5; 11, 21: M16×1,5
PRO 051 006 0	Fren hidroliği	Mekanik aşınma göstergesi	4"	1-4: M14×1,5; 11, 21: M16×1,5
PRO 051 007 0	Fren hidroliği	Mekanik aşınma göstergesi	4"	1-4: M14×1,5; 11: M16×1,5
PRO 051 008 0	Fren hidroliği	Elektronik mesafe sensörü modülü	4"	1-4: Özel bağlantı parçaları; 11: M16×1,5
PRO 051 009 0	Fren hidroliği	Mekanik aşınma göstergesi	4"	1-4: M14×1,5; 11: M22×1,5 Voss 230
PRO 051 010 0	Fren hidroliği	Mekanik aşınma göstergesi	4"	1-4: M14×1,5; 11: M22×1,5 Voss 230
PRO 411 011 0	Mineral yağ	Elektronik mesafe sensörü modülü	4"	1-4: M14×1,5; 11: M22×1,5 Voss 230
PRO 411 031 0	Fren hidroliği	Aşınma yok göstergesi	4"	1: Özel bağlantı parçaları 12: Özel bağlantı parçaları;
PRO 411 300 0	Fren hidroliği	Mekanik aşınma göstergesi	6"	1: Özel bağlantı parçaları 14: M14x1.5



Çapraz Referanslar ProVia Debriyaj Servosu

OE Markası	OE Numarası	OE Markası	OE Numarası	OE Markası	OE Numarası
PRO 051 001 0		FAW	160230576A	PRO 411 002 0	
MAN	81307256116	Foton	1612516205010	FAW	1602300A363
Neoplan	81307256116	Irisbus	5010556022	PRO 411 003 0	
PRO 051 002 0		IVECO	5010556022	FAW	16080180030
DAF	1506465	Kinglong	16MC104010 216500050	PRO 411 004 0	
MAN	81307256084 81307256107 81307259084	MAN	N2307160011	DF	1608010-T1102
Neoplan	81307256084	Paccar	1506467	PRO 411 005 0	
Paccar	1506465R	Scania	1935602	DF	1608010-T1103
Scania	1935599	VAN HOOL	10709118	PRO 411 011 0	
PRO 051 003 0		YUTONG	160400213	MAN	81307256115
DAF	1527600	ZF	0501006375 0501006795	Neoplan	81307256115
MAN	81307256104	PRO 051 007 0		PRO 411 020 0	
Mercedes-Benz	A0002540447	CNHTC	WG8701230003 WG9725230041/2 WG9725230041/4 WG9725230051/2	SQ	DZ9112230181
Neoplan	81307256104	Foton	1432116280002	PRO 411 021 0	
Paccar	1527600	Kinglong	16MC104010C1	CNHTC	WG9725230041/1
Scania	1935609	PRO 051 008 0		PRO 411 022 0	
PRO 051 004 0		DAF	1505143 1506464 1506468	SQ	DZ9112230166
Daewoo	3329101150 3329101151	EvoBus	A0002540047 A0002541247 A0002952818	PRO 411 023 0	
DAF	1506466	Mercedes-Benz	A0002540047 A0002541247 A0002952818	FAW	1602305A70A
FAW	1602305A70A	Paccar	1506464 1505143R	PRO 411 024 0	
Ford	7C467K626AA	Renault	5021170437	SQ	DZ9112230178
HINO	S31A0E0780	Scania	1935608	PRO 411 025 0	
Hyundai	4170077000K	PRO 051 009 0		CNHTC	WG9725230051
Kinglong	216500010	MAZ	9700514370	PRO 411 026 0	
Renault	501006570	PRO 051 010 0		FAW	9700514230
Scania	1935601	MAZ	9700514570	PRO 411 030 0	
VAN HOOL	10730817	PRO 411 000 0		FAW	1602350-D849
YUTONG	160400241	DF	1608Z36-001	PRO 411 031 0	
PRO 051 005 0		PRO 411 001 0		Kongsberg	1000178631
FAW	1602305A70A/B 1602305A7A	FAW	1602300-367	Scania	1523399 1784480 1927825 2555088
YUTONG	160400455			PRO 411 300 0	
PRO 051 006 0				Kongsberg	629683AM
Alexander Dennis	659826 6573091			Scania	1421186 1454590 1513717
DAF	1506467				

PNÖMATİK DEBRİYAJ AKTÜATÖRÜ

Pnömatik debriyaj aktüatörü otomatik manuel şanzıman üniteleri bulunan araçlarda kullanılır. Fonksiyonu debriyajı otomatik olarak uygulamaktır (vites kutusu ECU tarafından komut verilen şekilde), bu da sarsıntı ve zıplamaları etkin şekilde önler ve sonucunda çekerken, dururken ve vites değiştirirken düzgün bir debriyaj çalışmasına imkan tanır.

Önemli Özellikler

- Güvenilir ürün performansı ve tutarlı kalite için düşük sızıntı oranları
- Doğru bağlantı ile IP67'ye göre sıklık
- Entegre sağlam solenoid valf kutusu ile
- Debriyaj çanı gövdesinde hava egzoz grubu



ÖZELLİK	OE ORJİNAL	PROVIA	SATIŞ SONRASI PİYASA ORTALAMASI*
Sistem kullanım ömrü (çevrim)			
Kaçak (cm ³ /dak)			
Sıcaklık (°C)			

* Ortalama düşük özellikli alternatif ürün

ProVia numarası	Sıcaklık	Maks. basınç	Strok
PRO 411 006 0	-30°C ile +90°C arası	10 bar	69,5 mm

Çapraz Referanslar ProVia Pnömatik Debriyaj Aktüatörü

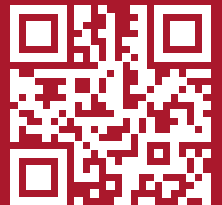
OE Markası	OE Numarası
PRO 411 006 0	
Mercedes-Benz	A0002500562 A0002501562



Güvenilir. Ekonomik. ProVia

Daha fazla bilgi için www.provia-auto.com adresini ziyaret edin

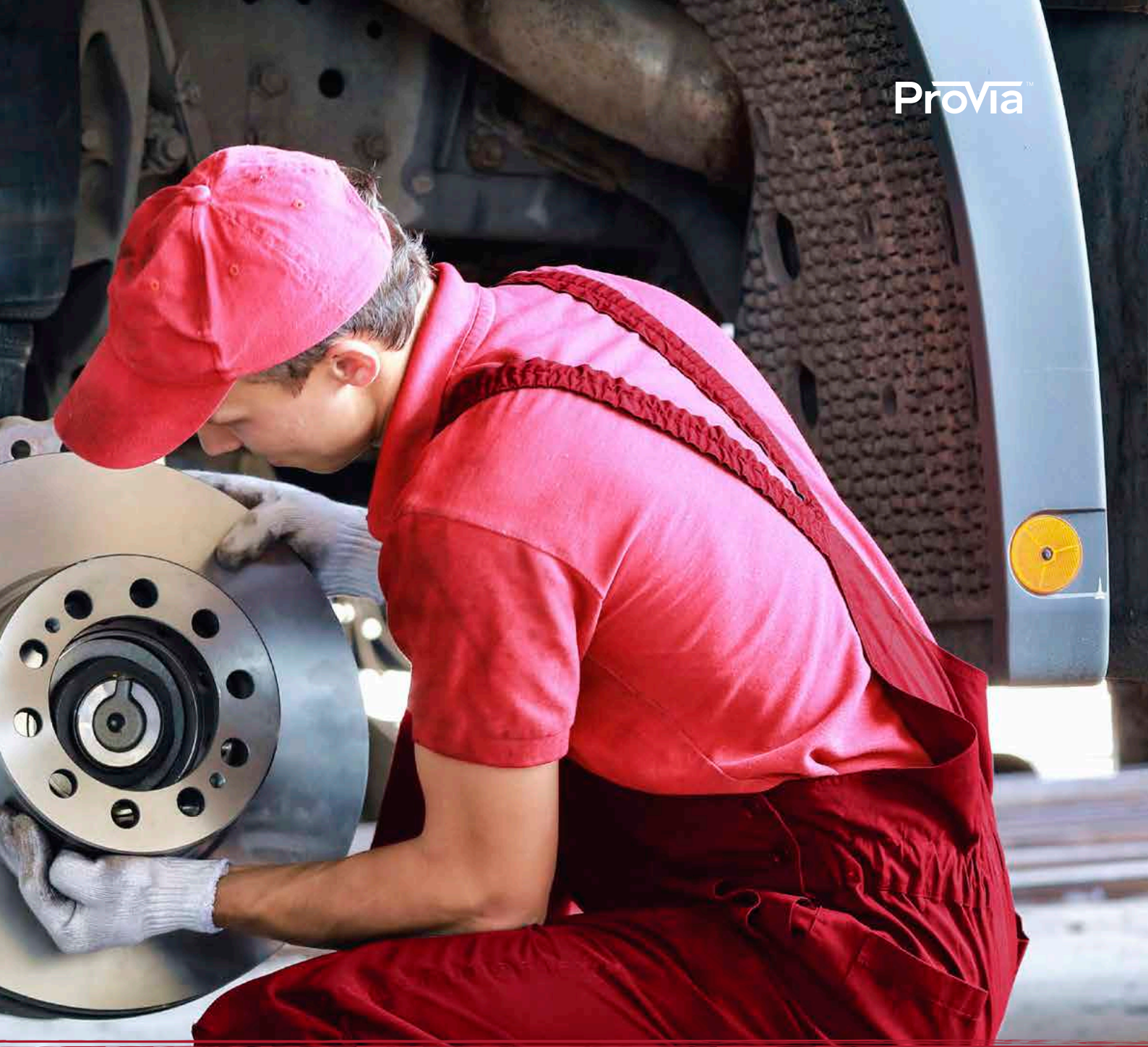
*aşağıdaki adreste
daha fazla bilgi
almak için kodu
taratın:
provia-auto.com*





KONVANSİYONEL FREN KONTROLÜ

AYAK FRENİ VALFİ • EL FRENİ VALFİ • EL FRENİ ACİL DURUM BIRAKMA VALFİ •
RÖLE VALFİ • RÖLE ACİL DURUM VALFİ • TREYLER BIRAKMA VALFİ



AYAK FRENİ VALFİ

ProVia ayak freni valfi (FBV), hassas basınçlandırma ve pnömatik çift devreli fren sistemlerinde tahliye, frenleme sürecinde etkin kontrol için kullanılır. Ticari araçların büyük çoğunluğunda hareket mekanizmalarıyla birlikte çalışır. Her iki hava devresini de emniyete almak için tasarlanmıştır ve aracın her seferinde güvenle çalıştırılmasını sağlar.

Önemli Özellikler

- 96 saatlik Nötr Tuz Püskürtme Testiyle kanıtlanan uzun süre dayanıklılık ve yüksek korozyon direnci
- Birinci çevrim ile ikinci çevrim arasındaki fark 0,15 ile 0,3 bar arasında olabilir
- Durana kadarki toplam strok 12,5 mm'den 15 mm'ye kadar mevcuttur
- ECE-R13 performans standardını karşılar
- ECE-R13'e ek olarak, FBV 96 saatlik Nötr Tuz Püskürtme Testi de dahil olmak üzere birçok farklı değerlendirmeden geçer



ÖZELLİK	OE ORJİNAL	PROVIA	SATIŞ SONRASI PİYASA ORTALAMASI*
Korozyon direnci (saat)			
Kaçak -40°C (cm³/ dak)			
Kaçak +80°C (cm³/ dak)			
Ürün Kullanım Ömrü			

* Ortalama düşük özellikli alternatif ürün

ProVia numarası	Egzoz	Port	Basınç (bar)	
			Çalışma	Geçici
PRO 315 008 0	Hortum memesi (90°)	M16×1,5	10,0	12,0
PRO 315 077 0	Hortum memesi (90°)	M16×1,5	10,0	12,0
PRO 315 180 0	Susturucu	Ø 12 mm	9,0	11,0
PRO 315 263 0	Susturucu	M22×1,5 Voss	10,2	13,0
PRO 315 264 0	Susturucu	M22×1,5 Voss	10,2	13,0

Çapraz Referanslar ProVia Ayak Freni Valfi

OE Markası	OE Numarası	OE Markası	OE Numarası	OE Markası	OE Numarası
PRO 315 004 0		PRO 315 008 0		PRO 315 180 0	
CNHTC	WG9000360520/2	EvoBus	A0014318305	DAF	1504971
PRO 315 005 0		Hyundai	B587105K200	Paccar	1504971
CNHTC	WG9719360005/6	IVECO	4783981	PRO 315 263 0	
PRO 315 006 0		Kia	B587105K200	DAF	1522226
Foton	1419335570001	MAN	8550001-4354	EvoBus	A0044314105
PRO 315 007 0		Mercedes-Benz	A0014318305	Mercedes-Benz	A0044314105
Shanqi	DZ9100360080	Tata Daewoo	Z442145010087	PRO 315 264 0	
PRO 315 009 0		PRO 315 077 0		DAF	1518065
DF	3514010-9002	CNHTC	WG9719360005/1	Mercedes-Benz	A0044314605
PRO 315 000 0		IVECO	5801103156	A0044315905	
FAW	3514010-50A			Paccar	1518065

EL FRENİ VALFİ

ProVia El Freni Valfi sayesinde yardımcı fren hassas ve kademeli olarak etkinleştirilebilir ve park freni devreye alınabilir. Aktif frenleme kontrolü, çift devreli fren sisteminin sağladığı hassas hava basınç düzenlemesine dayalıdır. El freni valfi, bağlantılı Tristop™ veya imdatlı fren körüklerindeki havayı kademeli olarak boşaltarak aracı kontrollü bir şekilde yavaşlatma olanağı sunar.

Önemli özellikler

- Tüm devrelerdeki basınç seviyeleri cihazın tüm çalışma ömrü boyunca tolerans dahilinde tutulur
- Güvenilir çalışma kullanım ömrü, değiştirme oranlarını azaltır
- Güçlü korozyon direnci
- Termal çalışma aralığı: -40 °C ile 80 °C arası

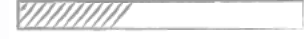


ÖZELLİK	OE ORJİNAL	PROVİA	SATIŞ SONRASI PİYASA ORTALAMASI*
---------	------------	--------	----------------------------------

Basınç seviyelerinin korunması
(dayanıklılık testi)



Yüzey koruması



* Ortalama düşük özellikli alternatif ürün

ProVia numarası	Park pozisyonu	Treyler kontrol portu	Treyler test pozisyonu	Maks. basınç	Portlar	Montaj	Açıklamalar
PRO 645 000 0	59,5°	✓	–	10 bar	özel konnektör	Ø8, montaj plakası	blokaj valfi
PRO 645 001 0	59,5°	✓	–	10 bar	özel konnektör	Ø8, montaj plakası	blokaj valfi, sağ elle sürüş
PRO 645 002 0	73,0°	✓	–	10 bar	M16×1,5 Voss	M6	
PRO 645 003 0	73,0°	✓	✓	10 bar	M16×1,5	M8	
PRO 645 004 0	73,0°	✓	✓	10 bar	M16×1,5 Voss	M6	
PRO 645 005 0	73,0°	✓	✓	10 bar	M16×1,5	M6	
PRO 645 006 0	73,0°	✓	✓	11 bar	M16×1,5	M8	elektrik svici
PRO 645 007 0	85,0°	–	–	10 bar	M16×1,5 Voss	M6	
PRO 645 008 0	85,0°	–	–	10 bar	M16×1,5 Voss	M6	
PRO 645 009 0	–	–	–	10 bar	M16×1,5	M8	sadece treyler için
PRO 645 010 0	68,0°	✓	–	13 bar	özel konnektör	2 x Ø9,4 2 x Ø10,4	

Çapraz Referanslar ProVia El Freni Valfi

OE Markası	OE Numarası	OE Markası	OE Numarası	OE Markası	OE Numarası
PRO 645 000 0			81523156161	Knorr-Bremse	DPM90EY
DAF	1524321		81523156162	PRO 645 007 0	
Volvo	20367533		81523156171	DAF	371274
			81523156181	PRO 645 008 0	
PRO 645 001 0		Scania	1935570	DAF	1505331
DAF	1524322	PRO 645 004 0		Scania	1935564
Volvo	20367534	Renault	7420813850	Volvo	6792610
PRO 645 002 0		PRO 645 005 0		PRO 645 009 0	
DAF	1505340	DAF	1309813	EvoBus	A0034305981
Scania	1935576	Knorr-Bremse	DPM90DA	Mercedes-Benz	0034305981
Solaris	1102408340	PRO 645 006 0		PRO 645 010 0	
PRO 645 003 0		DAF	1524294	Scania	1882111
MAN	81523156156		1524802		
	81523156160	IVECO	8132394		
			98405732		

EL FRENİ ACİL DURUM BIRAKMA VALFİ

El freni acil durum bırakma valfi (PREV) kontrol basıncını TEBS-E Modulatörüne iletmek için kullanılır. PREV el frenini etkinleştirmek için kırmızı bir etkinleştirme düğmesine sahiptir, buna ek olarak treyler araç çekilmediğinde otomatik olarak devreye giren freni bırakmak için kullanılan ek bir siyah etkinleştirme düğmesi de bulunur.

Önemli özellikler

- Bu bir temel değişken, ilgili bağlantı parçasını ve test konnektörlerini eklemek için pazarda mevcut olan ilgili değişkenin yerine geçer.
- Çok daha uzun çalışma ömrü ve daha iyi korozyon direnci sayesinde bu bileşenin değişim süresi diğer uygun bütçeli parçalara kıyasla daha uzundur

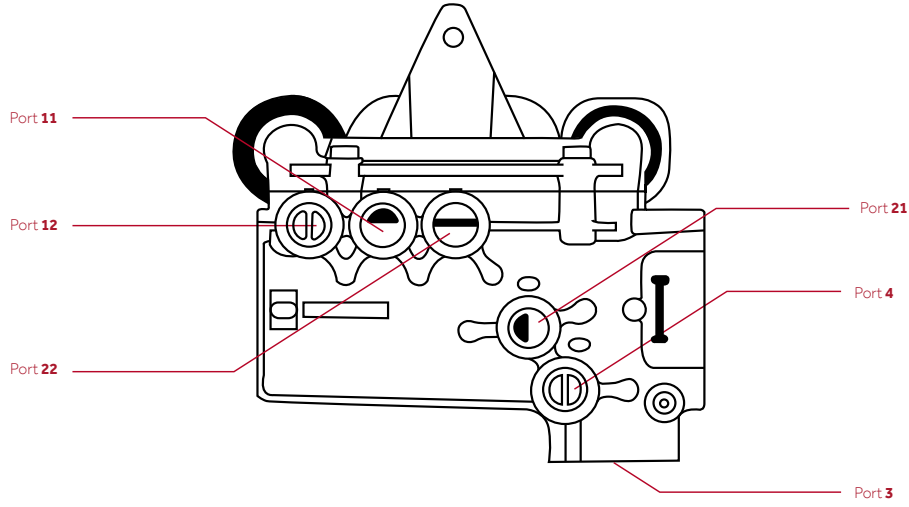


ÖZELLİK	OE ORJİNAL	PROVIA	SATIŞ SONRASI PİYASA ORTALAMASI*
Korozyon direnci (saat)			
Kaçak -40 °C (cm³/ dak)			
Kaçak +65 °C (cm³/ dak)			

* Ortalama düşük özellikli alternatif ürün

ProVia numarası	Çalışma basıncı	Maks. çalışma basıncı	Düğme rengi	Portlar	Hat bağlantısı	
					Dişli delikler JED-152	Bağlantı parçası, boru için çap
PRO 648 000 0	8,5 bar	10 bar	Kırmızı ve Siyah	3 Hava Egzozu	-	-
				4 Servis Hattı	M16x1,5 – 12mm	Ø8x1
				11 Besleme	M16x1,5 – 12mm	Ø8x1
				12 Hava Haznesi	M16x1,5 – 12mm	Ø8x1
				21 Modülör	M16x1,5 – 12mm	Ø8x1
				22 İmdatlı Fren Silindiri	M16x1,5 – 12mm	Ø8x1

YENİ



Çapraz Referanslar ProVia EI Freni Bırakma Valfi PRO 648 000 0

Ek bağlantı parçası gerekmez

OE Markası	OE Numarası	OE Markası	OE Numarası	OE Markası	OE Numarası
DAF	908049 1518261	Langendorf	1240051	PETERBILT	S971-002-900-0
Doll	7086972	LIEBHERR	10167537	ROSSETTI	700840230
EGSA	2402000104	LIESS	3801011644	Scania	1738468 2089928
ENGATCAR	420273C	Linshalm	68587	Schmitz Cargobull	1060744 8283021000 INS0120079
FACCHINI	308712972	LOHR	A05021220	Schwarzmüller	60950 83636
FAYMONVILLE	64047	MACK	2S971 002 900 0 2S9710029000 6300-9710029000	SERGOMEL	24252
Feldbinder	1026483	MAN	ZG046540002	Tirsan	21151103199
Goldhofer	168783	MANOS	2157	VAN HOOL	10950969
Hüffermann	6BE00210100	Meiller	79905170062155	Volvo	WA9710029000 WAB9710029000
IBIPORÃ	3051000114	MERITOR	S9710029000 S9710029120	Zorzi	1012019
KÄSSBOHRER	8283021000 21150110052	NIPPON SHARYO	A3000JC15901		
KENWORTH	S971-002-900-0 S971-002-912-0	NIPPON TREX	912002-00012		
KODAIRA INDUSTRIAL	VS70000149	NOMA	9213005		
KÖGEL	361687 6502259 22361687	Nooteboom	2090150 400712115		
KRONE	5817911 58179110 58179111 505817911	Otokar	AIF1164 AIF2006		
		Paccar	1518261		
		PASTRE	931160602		

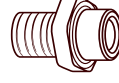
Ek bağlantı parçası gerekir



893 800 001 2
Bağlantı parçası (M16 x 1,5)



893 800 001 2
Bağlantı parçası (M16 x 1,5)



893 129 192 2
Bağlantı parçası (M16 x 1,5)



893 800 001 2
Bağlantı parçası (M16 x 1,5)



893 800 009 2
Bağlantı parçası (M16 x 1,5)

OE Markası	OE Numarası	OE Markası	OE Numarası	OE Markası	OE Numarası
DAMBROZ	997904020	Krone	5817911	Krone	515003584
Feldbinder	1065595		58179111		515008380
IBIPORÃ	3051000015		505817911		
KÄSSBOHRER	21151103199	Krone	515003584		
LIBRELATO	9519733		515008380		
Meiller	79838370182395	Scania	2089923		
METANOX	10078	Schmitz Cargobull	57016		
RODOTÉCNICA	112282		INSO120079		
ROSSETTI	700840185				
Scania	2089925				
Schmitz Cargobull	1043606				

RÖLE VALFİ

Röle valfleri sıkıştırılmış havanın basıncını hızlı biçimde artırır veya azaltır ve böylece havalı fren sistemlerinde tepki ve basınç oluşturma sürelerini kısaltır. Röle valfleri sadece fren silindirlere hızla basınçlandırmakla kalmaz, frenler serbest bırakıldığında da hızlı serbest bırakma valfi olarak işlev görürler.

Önemli Özellikler

- Bugün sahip olduğu 11 değişkenle ProVia yaklaşık 70 OEM referansı için hizmet verebilir
- Kolay takılan susturucu
- Egzoz memesi gerekirse susturucunun takıldığı alt memenin bir parçasıdır
- Termal aralık: -40 °C ile +80 °C arası



ÖZELLİK	OE ORJİNAL	PROVİA	SATIŞ SONRASI PİYASA ORTALAMASI*
Korozyon direnci (saat)			
Kaçak -40 °C (cm³/ dak)			
Kaçak +80 °C (cm³/ dak)			

* Ortalama düşük özellikli alternatif ürün

ProVia numarası	Basınç (bar)			Portlar	Susturucu	Not
	İşletme	Çalışma	Yanıt			
PRO 011 000 0	13,0	11,0	2,50	1, 2: M22×1,5 Voss; 4: M16×1,5 Voss	–	Anti-bileşen
PRO 011 001 0	12,0	10,0	0,20* 0,30**	1: M22×1,5; 2, 4: M16×1,5	–	Aşırı yük koruması
PRO 011 002 0	13,0	10,0	0,20	1, 3: M22×1,5; 2, 4: M16×1,5	–	Geri dönüşüz
PRO 011 003 0	8,5	8,5	0,90	1, 2: M22×1,5 Voss; 4: M16×1,5 Voss	✓	
PRO 011 004 0	13,0	10,0	0,20	1, 2: M22×1,5; 4: M16×1,5	–	
PRO 011 005 0	13,0	10,0	0,38	1, 2: M22×1,5; 4: M16×1,5	–	
PRO 011 006 0	13,0	10,0	0,20	1, 2: M22×1,5 Voss; 4: M16×1,5 Voss	–	
PRO 011 007 0	13,0	10,0	0,20	1, 2: M22×1,5 Voss; 4: M16×1,5 Voss	✓	
PRO 011 008 0	13,0	10,0	0,20	1, 2: M22×1,5 Voss; 4: M16×1,5 Voss	✓	Port 4 90° döndürülmüş
PRO 011 009 0	13,0	10,0	0,20	1, 2: M22×1,5; 4: M16×1,5	✓	
PRO 643 000 0	10,0	8,0	0,80	1, 2: M22×1,5 Voss; 4: M16×1,5 Voss	–	
PRO 643 002 0	10,0	10,0	0,30	1, 2: M22×1,5 Voss; 4: M16×1,5 Voss	–	
PRO 643 003 0	10,0	10,0	0,30	1, 2: M22×1,5; 4: M16×1,5	–	
PRO 643 004 0	10,0	10,0	0,30	1, 2: M22×1,5 Voss; 4: M16×1,5 Voss	✓	

Çift sinyal port: * Servis freni; ** El freni

Çapraz Referanslar ProVia Röle Valfi

OE Markası	OE Numarası	OE Markası	OE Numarası	OE Markası	OE Numarası
PRO 011 000 0		Setra	8285438000	MAN	81521166067
DAF	1518271	Volvo	11117866 3173150		81521166068 81521166069 81521169067
EvoBus	A0044299444	PRO 011 005 0		Mercedes-Benz	0044290644 0044291144
MAN	81521166089	Scania	1411244 2131071	Neoplan	81521166068
Renault	5010588270	PRO 011 006 0		Renault	5021170458
Scania	1935668	DAF	1506485	Scania	1935645
Volvo	20733197	E.R.F.	81521166070	PRO 643 002 0	
PRO 011 001 0		Knorr-Bremse	481026022000	Alexander Dennis	DP002103
DAF	1519332	MAN	81521166070	EvoBus	A0044297644
MAN	ZG046570002	Mercedes-Benz	004429384480 A0044293844	LOHR	F10003356
Scania	1935666	Scania	2090236	MAN	81521166071
PRO 011 002 0		PRO 011 007 0		Mercedes-Benz	A0044297644
DAF	1504903	FIAT	5001843220	PRO 643 003 0	
MAN	ZG046560002	Knorr-Bremse	0481026026	FAUN	99707005415
Scania	1935660	MAN	11017334	IVECO	41025604
PRO 011 003 0		Mercedes-Benz	0044297844 A0044296244	Scania	2090240
DAF	1518267	Scania	2090238 2090239	VDL Bus	30011287
EvoBus	A0044296344	Volvo	20590781	YUTONG	352700032
Knorr-Bremse	481026307000 AC577A	PRO 011 008 0		PRO 643 004 0	
MAN	81521166075	Leyland DAF	1703663	DAF	1302103
Mercedes-Benz	A0044296344	Paccar	1703663	IVECO	5010207451
Scania	1935646	PRO 011 009 0		Mercedes-Benz	A0054291044
PRO 011 004 0		Knorr-Bremse	AC574AXY AC574AY	Otokar	13C2508396AA
DAF	1505410 5021172710	MAN	E41031426		
Knorr-Bremse	0481026021 481026021000 AC574AX AC574CXY RE1110	PRO 643 000 0			
MAN	81436066008	Alexander Dennis	DP002130		
Mercedes-Benz	0024733006 A0034291344	DAF	1505150		
Scania	1313871 1322986 2090235 2090237	EvoBus	A0044290644		
		Knorr-Bremse	481026301000		
		LOHR	9730060010		

RÖLE ACİL DURUM VALFİ

Bir ProVia röle acil durum valfi (REV) çekicinin fren sistemi tarafından aktifleştirilen iki hatlı treyler fren sistemini kontrol eder. Ürün acil durum fren fonksiyonunu kontrol eder, besleme hattında kısmi veya toplam bir basınç düşüşü tespit edildiğinde otomatik treyler frenlemeyi tetikler.

Önemli özellikler

- Treyleri manuel hareket ettirmek için bırakma fonksiyonu
- Besleme hattı boşalması veya çekici/treyler bağlantısının kesilmesi halinde otomatik frenleme fonksiyonu
- 96 saatlik Nötr Tuz Püskürtme Testiyle kanıtlanmış yüksek korozyon direnci
- Ekonomik alternatiflere oranla yüksek ölçüde güvenilir ve uzun ömürlü
- ECE-R13 performans standardını karşılar



ÖZELLİK	OE ORJİNAL	PROVIA	SATIŞ SONRASI PİYASA ORTALAMASI*
Korozyon direnci (saat)			
Kaçak (cm ³ /dak)			
Ürün kullanım ömrü			

* Ortalama düşük özellikli alternatif ürün

ProVia numarası	Fonksiyon	Portlar
PRO 648 001 0	Avans ayarı	M22×1,5
PRO 648 002 0	–	M22×1,5
PRO 648 003 0	Avans ayarı, Bırakma	M22×1,5 / M22×1,5
PRO 648 004 0	Avans ayarı, Bırakma	M22×1,5 / M16×1,5

Çapraz Referanslar ProVia Acil Durum Valfi

OE Markası	OE Numarası	OE Markası	OE Numarası	OE Markası	OE Numarası
PRO 648 001 0				PRO 648 004 0	
DAF	1359971	MAN	N2521160026	DAF	1519312
FAYMONVILLE	10553	Meiller	706060/70044428	FAYMONVILLE	10549
Goldhofer	163414	Nooteboom	1745134	Paccar	1519312
Hendrickson	HB100197	Paccar	1506171	Scania	2090081
KRONE	58111590	Renault	5021208823	Schmitz Cargobull	1060752
LECITRAILER	4110691	Scania	1912351		
MAN	N2521160024	Schmitz Cargobull	1042995		
Meiller	796894/39004885	Schwarzmüller	54789		
Nooteboom	308033	Tirsan	21150110046		
Renault	5021208761	VAN HOOL	10868345		
Schmitz Cargobull	52504	PRO 648 003 0			
Schwarzmüller	7241	DAF	1519310		
VAN HOOL	10536639	Goldhofer	163413		
PRO 648 002 0		LIEBHERR	502814801		
FAYMONVILLE	46031	Meiller	799027/70143221		
Feldbinder	297449	Scania	2090079		
Goldhofer	167732	Schmitz Cargobull	53355		
KRONE	5816897/0		8283884000		
LOHR	A05021208	Schwarzmüller	32939		

TREYLER BIRAKMA VALFİ

ProVia treyler bırakma valfi (TRV) bağlanmamış bir treyler üzerindeki frenleri bırakır, çekici üniteden bağımsız hareket ettirilmesini sağlar. TRV güvenlikten ödün vermeden OE parçalarına uygun maliyetli bir alternatif olarak tasarlanmıştır. Çok sayıda OE sistemine uygunluk için çok çeşitli değişkenlere sahiptir.

Önemli özellikler

- Bağlanmamış treyleri hareket ettirmek için bırakma fonksiyonu
- Yüksek korozyon direnci, 96 Saat Nötr Tuz Püskürtme Testinde kanıtlanmıştır
- Ekonomik alternatiflere göre uzun ömürlü dayanıklılık
- Sağlam tasarım, yüksek güvenilir



ÖZELLİK	OE ORJİNAL	PROVİA	SATIŞ SONRASI PİYASA ORTALAMASI*
Korozyon direnci (saat)			
Kaçak (cm ³ / dak)			
Ürün kullanım ömrü			

* Ortalama düşük özellikli alternatif ürün

ProVia numarası	Değişken	Montaj	Besleme portu	Not
PRO 527 001 0	tek	flanş	M16×1,5	–
PRO 527 002 0	tek	flanş	M22×1,5	–
PRO 527 004 0	tek	montaj delikleri	M16×1,5	–
PRO 527 005 0	çift	montaj delikleri	M16×1,5	çek valfli; kapak portu ile
PRO 527 006 0	çift	montaj delikleri	M16×1,5	çek valfsiz; kapak portu ile



PRO 527 001 0
PRO 527 002 0



PRO 527 004 0



PRO 527 005 0
PRO 527 006 0

Çapraz Referanslar ProVia Treyler Bırakma Valfi

OE Markası	OE Numarası	OE Markası	OE Numarası	OE Markası	OE Numarası
PRO 527 001 0		Goldhofer	152092	Langendorf	1133254
Benalu	605252200	Haldex	352018001	LIEBHERR	10102276
FAYMONVILLE	01019	Hendrickson	963/006/001/0	LOHR	A05021210
Feldbinder	006675	KEMPF	2102005	Meiller	39004884 796892
Fruehauf	A-71519M70-A11	Knorr-Bremse	AE4217 I136160 I136160AT	Neoplan	7133000
Goldhofer	160191	KRONE	500945021	Nooteboom	1319581
Hendrickson	963/001/012/0	Langendorf	1133255	Orthaus	495060
KÄSSBOHRER	82851740000	LECITRAILER	4110241	Otokar	A-IF0503
KEMPF	2102004	LOHR	A05020211	Samro	4001199
Knorr-Bremse	I136134	Meiller	39004882 796890	Schmitz Cargobull	052190 1060742
KRONE	500945418	Neoplan	7128000	Schwarz Müller	36006
Langendorf	1133253	Nooteboom	308063	Tirsan	21151103260
LOHR	A05020209	Orthaus	49501101000	Zorzi	1013171
Nooteboom	308066	Otokar	A-IF0772	PRO 527 006 0	
Orthaus	495058	Samro	4000227	Haldex	352044001
Renault	5021170423	Schmitz Cargobull	053010	Hendrickson	963/001/052/0
Samro	4000009	Schwarz Müller	9141	Knorr-Bremse	AE4230 I136128
Schmitz Cargobull	050304	Terex-Demag	32413640	Otokar	A-IF0944
Schwarz Müller	4629	Zorzi	1013065	Samro	4001059
VAN HOOL	637209540	PRO 527 005 0		Schmitz Cargobull	114017
Zorzi	6169370	Doll	7069646	Zorzi	1013165
PRO 527 002 0		FAYMONVILLE	7886		
Feldbinder	011626	Feldbinder	6916		
Goldhofer	163623	Goldhofer	164265		
Knorr-Bremse	AE4232 I136133I	Haldex	352044001 352045000 352045001		
KÖGEL	185055	KÄSSBOHRER	21151103260 8283012000		
Nooteboom	0308065	KEMPF	2102006		
Schmitz Cargobull	50309	Knorr-Bremse	AE4247 I136131		
Schwarz Müller	23740	KÖGEL	336490		
PRO 527 004 0		KRONE	505812423 5812423/0		
Benalu	605323000				
FAYMONVILLE	1020				
Feldbinder	006712				
Fruehauf	A-FA4271-008				



ELEKTRONİK FREN KONTROLÜ

TEKERLEK HIZ SENSÖRÜ • ABS SOLENOİD MODÜLATÖR VALFİ



TEKERLEK HIZ SENSÖRÜ

Bir tekerlek hız sensörü (WSS) aracın tekerlek dönüşünün hızını okumak üzere tasarlanmış bir cihazdır. Sistem aynı zamanda fren performansı dahil olmak üzere bazı özelliklerin doğru çalıştığını izler, araçta güvenlik sağlar. ProVia tekerlek hız sensörleri temassızdır ve gerçek tekerlek hızı dönüşüne karşılık gelen alternatif voltaj çıkıtları kullanır, bilgiyi aracın elektronik sistemine aktarır.

Önemli özellikler

- Bir kısa bükümlü tel tasarımı arızaları önleyecek şekilde ECU'ya giden paraziti azaltır
- Sensör kafası ile kablo arasında sağlam kıvrılmış bir bağlantı
- 150 °C'ye kadar sıcaklıklarda güvenli performans gösterir
- Montaj: Standart Başlık Ölçüleri
- Arabirim: Standart Uç Konnektörleri
- Termal aralık: tel alanı: -40 °C ... +200 °C
sensör kafası: -40 °C ... +150 °C
sensör kablosu: -40 °C ... +180 °C
uç konnektörü: -40 °C ... +80 °C



Tekerlek Hız Sensörü



ABS Uzatma Kablosu

ÖZELLİK	OE ORJİNAL	PROVIA	SATIŞ SONRASI PİYASA ORTALAMASI*
Tel direnci (Ohm)			
Tetiklenen voltaj (mV)			
Yalıtım Direnci (Ohm)			

* Ortalama düşük özellikli alternatif ürün



90° sensör



Düz sensör

ProVia Tekerlek Hız Sensörü

Ürün	Kod tpa	Uzunluk	ProVia numarası
		400 mm 1000 mm 1500 mm 2050 mm	PRO 032 000 0 PRO 032 001 0 PRO 032 002 0 PRO 032 003 0
		2050 mm	PRO 032 004 0
		1650 mm	PRO 032 005 0
		2675 mm	PRO 032 006 0
	A B	1940 mm 1400 mm	PRO 032 007 0 PRO 032 008 0
		350 mm 1700 mm 3000 mm	PRO 032 009 0 PRO 032 010 0 PRO 032 011 0
	A	1650 mm	PRO 032 012 0
	C	2675 mm	PRO 032 013 0
	A	4100 mm	PRO 032 014 0
	B	2650 mm	PRO 032 015 0
	A	1500 mm	PRO 032 016 0

Çapraz Referanslar ProVia Tekerlek Hız Sensörü

OE Markası	OE Numarası	OE Markası	OE Numarası	OE Markası	OE Numarası
PRO 032 000 0		Mercedes-Benz	A0015426818 A0015427818 A0015427819 A0025422518	PRO 032 008 0	
DAF	1315698 1361393 1504951 1518724 1778552 1778554	Paccar	1529040	DAF	1862602 1869290
EvoBus	A0025423118	PRO 032 003 0		PRO 032 009 0	
IVECO	500070461 5801115879 9441032808	DAF	1505215 1518008	FAUN	99707007090
MAN	ZG005610007	EvoBus	A0015423118 A0015428718 A68054200418	KRONE	505820819
Mercedes-Benz	A0025423118 A15-0101	Hyundai	946007A050	MAN	N2255200060
Otokar	16N00-05728-BA	IVECO	5006010272	Renault	5021170124
Paccar	1361393 1504951 1778554	MAN	81271206117	Volvo	WA4410329050
Renault	5010604322 5021170121 5021170122	Mercedes-Benz	A0015423118 A0015428718	PRO 032 010 0	
Scania	1934568 1934570 2090021 2149659	Neoplan	81271206117	DAF	1400071 1506149
Solaris	1102905340	Paccar	1505215 1518008	EvoBus	A0019050400 A0065427618
PRO 032 001 0		Renault	5010422334	Ford	7C462B372AA
DAF	1504929 1506003	Scania	2090022	Hyundai	946007A500 946007A550
Ford	98CT2B372AA	Solaris	720387939	IVECO	42554824 504013848
Hyundai	946007A150	Tata Daewoo	3879500610	Mercedes-Benz	A0019050400 A0065427618
IVECO	4460000009	PRO 032 004 0		Nissan	479009X600
Paccar	1504929 1506003	DAF	1524828	Paccar	1400071 1505052
Renault	5010422332 5021170123	IVECO	41200560 41200561	Scania	2090024
Scania	1934569 2090023	Paccar	1524828	Solaris	1021400501
PRO 032 002 0		PRO 032 005 0		Volvo	21760204
EvoBus	A0015426818 A0015427818 A0025422518	Scania	1892051	PRO 032 011 0	
PRO 032 006 0		PRO 032 007 0		DAF	1518009 1531495
Scania		DAF	1850203 1862600 1870628	EvoBus	A0015423318 A0015428818 A0015428918 A0025422618 A0025423818
Scania		Mercedes-Benz	A0075427218	Mercedes-Benz	A0015423318 A0015428818 A0015428918 A0025422618 A0025423818

OE Markası	OE Numarası	OE Markası	OE Numarası	OE Markası	OE Numarası
Paccar	1518009	PRO 032 014 0	Renault 21361881	Volvo	20509865
Solaris	920100080				21361884
PRO 032 012 0					21361893
Scania	1892057	PRO 032 015 0	Volvo 20509869 21361881	PRO 032 016 0	
PRO 032 013 0					
Scania	1892058				7421296829
				Volvo	21296829

ProVia ABS Uzatma Kabloları



Ürün	Uzunluk	ProVia numarası
	1800 mm	PRO 537 018 0
	2300 mm	PRO 537 023 0
	3000 mm	PRO 537 030 0
	3800 mm	PRO 537 038 0
	4000 mm	PRO 537 040 0
	5100 mm	PRO 537 051 0
	6000 mm	PRO 537 060 0
	8000 mm	PRO 537 080 0
	10000 mm	PRO 537 100 0

Çapraz Referanslar ProVia ABS Uzatma Kabloları

OE Markası	OE Numarası	OE Markası	OE Numarası	OE Markası	OE Numarası
PRO 531 018 0		Hyundai	10033431	MERITOR	S4497120180
Benalu	M058296	KÄSSBOHRER	7176020000	Nooteboom	8815 310020
CLAAS	8351830	KEMPF	2305503	Paccar	865699
DAF	1506061	KENWORTH	S449-712-018-0	PETERBILT	S449-712-018-0
FAYMONVILLE	13491	KÖGEL	341980 2341980	Renault	5021170141
FREIGHTLINER	TDAS4497120180	Langendorf	1110875	Scania	1912312
Fruehauf	CF371494 M058296 MO58296	LOHR	A05101394	Schmitz Cargobull	51213 7176020000
Goldhofer	162653	MACK	6300-4497120180 8235-S4497120180	SHOWA AIRCRAFT	A8188-003500
Great Dane	40500255	MAN	N2255200064	Kullanım Treyleri	4497120180
Hendrickson	4497120180	Manac	981-128969-03	VDL	20279117 41156003

OE Markası	OE Numarası	OE Markası	OE Numarası	OE Markası	OE Numarası
Volvo	3093242 WA4497120180 WAB4497120180	Solaris	1102905320	Volvo	WA4497120300
PRO 531 023 0		Tirsan	21150110041	PRO 531 038 0	
Benalu	M058431	VDL	41156004	DAF	1505060
DAF	1505058	Volvo	WA4497120230	FREIGHTLINER	TDAS4497120380
Doll	7029687	Zorzi	1070056	Fruehauf	1H312779603
FAYMONVILLE	8905	PRO 531 030 0		Goldhofer	162654
Feldbinder	865 8865	Benalu	M058318	Hendrickson	4497120380
FREIGHTLINER	TDAS4497120230	DAF	1505059	KÄSSBOHRER	7176022000 7788085000 1940(HENDRICKS)
Fruehauf	M058431 M05843101 M05843101	Doll	7028007	KEMPF	2305525ALTERNATIV
Goldhofer	162657	FAYMONVILLE	1120	KENWORTH	S449-712-038-0
Hendrickson	4497120230	Feldbinder	63169	KRONE	5811313 58113130
IVECO	9449712023	Fruehauf	M059318	Langendorf	1110879
KÄSSBOHRER	21150110041	Goldhofer	163625	LIEBHERR	10010262
KEMPF	2305020 2305020ALTERNATIV	KÄSSBOHRER	21150110007	LOHR	A05101304
KENWORTH	S449-712-023-0	KODAIRA INDUSTRIAL	VS70000133	MACK	6300-4497120380 8235-S4497120380
KÖGEL	341981	KÖGEL	341982	MAN	N2255200065
KRONE	5818310 58183100 505818310	KRONE	5811094 58110940 505811094	MERITOR	S4497120380
Langendorf	1110876	Langendorf	1110877	NIPPON FRUEHAUF	7385-267
LIEBHERR	10010261	LIEBHERR	104000106 502664408 502815701	NIPPON TREX	924301-00123
Meiller	79684270112650	LOHR	4497120300	Nooteboom	310021 1529250
MERITOR	S4497120230	MAN	N2955010109	Paccar	1505060
Neoplan	7173023	Meiller	79684339017403	PETERBILT	S449-712-038-0
Nooteboom	310023 1552750	NIPPON TREX	924301-00122	Renault	5021170144
Orthaus	508068 50809802300	Orthaus	508070	Scania	1912313
Otokar	AIF0637	Otokar	AIF0840	Schmitz Cargobull	51214 4497120380 7176022000 7788085000 SO51214
Paccar	1505058	Paccar	1505059	Schwarz Müller	33684
PETERBILT	S449-712-023-0	Renault	5021170143	TEREX	2153412
Renault	5021170142	Scania	1738452	Tirsan	21150110011
Scania	1788951	Schmitz Cargobull	51276 SO51276 T2004493	VAN HOOL	10544069
Schmitz Cargobull	51276 53996 4497120230	Schwarz Müller	34254	Volvo	3095724 WAB4497120380
		SHOWA AIRCRAFT	A8188-012300	Zorzi	6106028
		Tirsan	21150110007		
		VAN HOOL	10522033		

OE Markası	OE Numarası	OE Markası	OE Numarası	OE Markası	OE Numarası
PRO 531 040 0		Nooteboom	2008950 3311373	KÖGEL	332398
DAF	867636	Orthaus	50809805100	Langendorf	1110884
FAYMONVILLE	82016	Paccar	1505061	LIEBHERR	502663508
Feldbinder	8864	PETERBILT	S449-712-051-0	Neoplan	7173080
IVECO	5801110953	Renault	5021170145	Nooteboom	15502 1077834
KEMPF	2305525	SAF	5400012800	Paccar	867637
KÖGEL	330417	Scania	1784591	Scania	1784592
Langendorf	1110880	Schmitz Cargobull	51368 4497120510 7176023000 7788086000 S051368	Schwarz Müller	35268
Meiller	79684470121992	Schwarz Müller	33869	PRO 531 100 0	
Paccar	867636	Tirsan	21150110010	Alexander Dennis	65387712
Scania	2091317	VAN HOOL	10545601	DAF	871383
Schmitz Cargobull	1BREMSE0201	Volvo	8065627 WAB4497120510	FAYMONVILLE	8908
Volvo	WA4497120400	Wabash National	11400191-03	Feldbinder	8836
PRO 531 051 0		PRO 531 060 0		Goldhofer	163540
DAF	1505061	DAF	1505062	Hüffermann	6BA0010004
Doll	7040303	FAYMONVILLE	8906	KÄSSBOHRER	21150110009
FAYMONVILLE	8917	Feldbinder	8860	KEMPF	2305520
Feldbinder	854 8854	Goldhofer	163541	KÖGEL	339637
FREIGHTLINER	TDAS4497120510	KÖGEL	328454 3284540	KRONE	5811098 58110980 505811098
Goldhofer	162655	Langendorf	1110882	Langendorf	1110886
Hendrickson	4497120510	LIEBHERR	502663608	LOHR	A05101315
Irizar	8015554	Meiller	79684639019947	MERITOR	S4497121000
KÄSSBOHRER	7176023000 7788086000 21150110010	Otokar	16N0803778AA	NIPPON TREX	924301-00126
KENWORTH	S449-712-051-0	Paccar	1505062	Nooteboom	1599220 3311371
KÖGEL	330419	Scania	2091318	Orthaus	508075 50809810002
KRONE	5811089 58110890	Volvo	WA4497120600	Paccar	871383
Langendorf	1110881	PRO 531 080 0		Scania	1738453
LIEBHERR	5010086 10167900 502663708	DAF	867637	Schmitz Cargobull	52144 SO52144
LOHR	4497120510	Doll	7055990	Schwarz Müller	33862
MACK	6300-4497120510 8235-S4497120510	FAYMONVILLE	8907	Tirsan	21150110009
Meiller	79696139004922	Feldbinder	61392	Trolley Boats LLC	4497121000
MERITOR	S4497120510	Goldhofer	163639	VAN HOOL	10574059
NIPPON FRUEHAUF	7835-389	KEMPF	2305508	Volvo	WA4497121000

ABS SOLENOİD MODÜLATÖR VALFİ

ABS Solenoid Modülatör Valfi frenleme işlemi sırasında aracın fren silindirlisinde gereken şekilde basıncı artırmak, düşürmek veya tutmak için kullanılır. Bu aracın genel güvenliğini artırır ve performansı optimize etmek için frenlerin verimliliğini iyileştirir.

Önemli özellikler

- Maksimum basınç 13 bar
- Koruma Sınıfı III VDE 0580
- Treylar Basıncı Sınırlama Fonksiyonu
- Acil durum frenleme fonksiyonu bu nedenle BBA üzerinden gerçekleştirilir ve ABS kontrollüdür
- Treylar EBS frenleme sistemlerinde en yüksek güvenlik standardını sağlar



ÖZELLİK	OE ORJİNAL	PROVIA	SATIŞ SONRASI PİYASA ORTALAMASI*
Korozyon direnci (saat)			
Kaçak (cm ³ /dak) dayanım testi sonrası			
Kullanım ömrü			

* Ortalama düşük özellikli alternatif ürün

ProVia numarası	Maks. çalışma basıncı	Direnç	Voltaj	Nominal akım	Port 1	Port 2
PRO 472 001 0	13 bar	IP69K DIN 40050 Bl.8	24 VDC	≤1,65	M22 x 1,5 JED-388	M22 x 1,5 JED-388
PRO 472 002 0	13 bar	IP69K DIN 40050 Bl.9	24 VDC	≤1,65	M22 x 1,5 JED-152	M22 x 1,5 JED-152

YENİ

Çapraz Referanslar ProVia ABS Solenoid Modülör Valfi

OE Markası	OE Numarası	OE Markası	OE Numarası	OE Markası	OE Numarası
PRO 472 001 0					
Alexander Dennis	6575332	Mercedes-Benz	44296544	HYUNDAI	594207F000
Ashok Leyland	445332075		5010143058	IRISBUS	41027224
			81524526038		4460000008
			A0044296544	IRIZAR	8015515
CNHTC	AZ87355000100	MERITOR	S4721950160	IVECO	1079666
	WG90003605151				41027224
	WG90003605152	Neoplan	81524526019		41211070
	WG9000360515/1				42070065
DAF	1304635	Nissan	464139X401		42123220
	1505210				42542734
	1524831	Paccar	1505210		4460000008
ERF	4082200		1524831		5801091133
EvoBus	A0044296544	PETERBILT	S472-195-016-0		E4460000008
		Renault	44296544	KENWORTH	S472-195-018-0
FAW	355031050A		5010143058		
			81524526038	KIA	OK87T43802
Foton	1417135900001	Scania	1453761	KING LONG	235600020
	1419335676004		1934974		35A0350010
	1612135900002		1934978	LIEBHERR	502666708
	H0356D02001A0	Shaanxi	DZ95189583020		
	H4356D02001A0			MACK	6300-4721950180
	L0356012003A0	UD Trucks	464139X401		8235-54721950180
HINO	899960117A			MERITOR	S4721950180
		VDL	20252300	OTOKAR	13C0008804AA
Irisbus	41211070			PACCAR	1504901
	5006034256	Volvo	WA4721950160	PETERBILT	S472-195-018-0
	5006143405		WAB4721950160	SCANIA	1376793
IVECO	125726	PRO 472 002 0			1453761
	41027224	ALEXANDER DENNIS	6538771		1518589
	41211070		6576932		1934975
	42070065		6579421	SCHWARZMÜLLER	12992
	42123220		6579422	SHAANXI	61223550112
	42542734	ASHOK LEYLAND	445332007		DZ9100580213
	5006034256			SOLARIS	1102963200
	5006143405	CNHTC	WG9718360002	TEREX	132412
	9472195055		WG97183600021	VAN HOOL	10674229
			WG9718360002/1		
KENWORTH	S472-195-016-0	DAEWOO	3453401300	VDL	28210607900
				VOLVO	1079666
Leyland DAF	1304635	DAF	1504901		41027224
	ABRA143				41211070
	ABRD758	FAUN	99707006699		42070065
					42123220
MACK	6300-4721950160	FAW	35503156S		42542734
			S35503156S		WAB4721950180
MAN	4082200	FELDBINDER	7292	YUTONG	355000017
	44296544				
	4721950160	FORD	YC442C219AA		
	5010143058				
	81524525019	FOTON	1106935600030		
	81524526019		1106936800030		
	81524526038		1417135900001		
	ZG110050007	FREIGHTLINER	TDAS4721950180		



ELEKTRONİK KONTROLLÜ VE HAVALI SÜSPANSİYON

ECAS SOLENOİD VALFİ • ECAS MESAFE SENSÖRÜ



ECAS SOLENOİD VALFİ

Elektronik Kontrol Edilen Havalı Süspansiyon Sistemlerinde Solenoid valfi, elektronik kontrol ünitesinden gelen elektronik çıkış sinyalleri ve havalı süspansiyon körüklerinin pnömatik aktivasyon sinyalleri arasındaki arayüz olarak işlev görür.

Önemli Özellikler

- Sıcaklık Aralığı: -40 °C ile +80 °C arası
- Çalışma basıncı: 5 – 13 bar
- Arabirim: elektrik bağlantısı tipi, pnömatik bağlantı tipi, montaj vidaları pozisyonu
- Tüm modeller (PRO 412 004 0 ve PRO 412 005 0 hariç) susturuculudur
- Port dişi M22×1.5Voss 230 standardına uygundur
- Elektrik pimli konnektörleri DIN 72585 standardına uygundur



ÖZELLİK	OE ORJİNAL	PROVİA	SATIŞ SONRASI PİYASA ORTALAMASI*
Kaçak -40 °C (cm ³ /dak)			
Kaçak +80 °C (cm ³ /dak)			
Ürün kullanım ömrü			

* Ortalama düşük özellikli alternatif ürün

ProVia ECAS Solenoid Valfi

ProVia numarası	Uygulama	E-bağlantı	Not
PRO 412 000 0	Arka aks 2-noktalı kontrol (2 mesafe sensörü)	1 bağlantı DIN 72585-A1-4.1-Sn/K2	• Port 3 üzerinde susturucu
PRO 412 001 0	Arka aks 2-noktalı kontrol (2 mesafe sensörü)	1 bağlantı DIN 72585-A1-4.1-Sn/K2	• Port 3 üzerinde susturucu • Port 21 kapalı
PRO 412 002 0	Arka aks 1-noktalı kontrol (1 mesafe sensörü)	1 bağlantı DIN 72585-A1-4.2-Sn/K1	• Enine tasarım gaz klapesi • Port 3 üzerinde susturucu
PRO 412 003 0	Ön aks 1-noktalı kontrol (1 mesafe sensörü)	1 bağlantı DIN 72585-A1-3.6-Sn/K2	• Enine tasarım gaz klapesi • Arka aks valfinden havalandırılır • Port 3 üzerinde susturucu
PRO 412 004 0	Ön aks 1-noktalı kontrol (1 mesafe sensörü)	1 bağlantı DIN 72585-A1-2.1-Sn/K2	• Enine tasarım gaz klapesi • Arka aks valfinden havalandırılır
PRO 412 005 0	Ön aks 1-noktalı kontrol (1 mesafe sensörü)	1 bağlantı DIN 72585-A1-3.6-Sn/K2	• Enine tasarım gaz klapesi • Arka aks valfinden havalandırılır

ProVia numarası	Uygulama	E-bağlantı	Not
PRO 412 006 0	Otobüslerde ön aks	1 bağlantı DIN 72585-A1-3.6-Sn/K2 1 bağlantı DIN 72585-A1-4.1-Sn/K2	<ul style="list-style-type: none"> Yan yatma fonksiyonu Entegre havalandırma fonksiyonu Port 3 üzerinde susturucu
PRO 412 007 0	Otobüslerde ön aks	1 bağlantı DIN 72585-A1-3.6-Sn/K2 1 bağlantı DIN 72585-A1-4.2-Sn/K2	<ul style="list-style-type: none"> Yan yatma fonksiyonu Port 3 üzerinde susturucu

ProVia ECAS Solenoid Valfi Çapraz Referansları

OE Markası	OE Numarası	OE Markası	OE Numarası	OE Markası	OE Numarası
PRO 412 000 0		Langendorf	1111648	YUTONG	350601075
EvoBus	A0003278525	Leyland DAF	1302682 1343254 ABRA180 ABRB811	PRO 412 002 0	
Hyundai	558028KZZ0	LOHR	F00257376	Alexander Dennis	AB4729000550
Kia	558028KZZ0	MAN	81259026146 81259026239 2Z0607361G N2259026006	Ashok Leyland	442562004
Mercedes-Benz	0003278525	Mercedes-Benz	A0003276725	DAF	1343255 1304587
PRO 412 001 0		NATO	4810123666446	Doll	7055976 7088657
Alexander Dennis	661657 AB4729000530 ABA0003276825	Neoplan	1101016529 81259026146 81259026239	FAW	2941605-55A
Daewoo	3425002880	Orthaus	495068	FAYMONVILLE	14177
DAF	1302682 1343254 1505294 1506180	Renault	5010143096 5010422345	Feldbinder	1042813 083184
E.R.F.	81259026146	Scania	1383956 1934983 1934990 1934994	Goldhofer	165646
EvoBus	A0003276725	Schmitz Cargobull	1023612	Irisbus	41211012
FAYMONVILLE	13769	Schwarz Müller	36833	Isuzu	1825639780
Ford	4C463038AA	Solaris	1021402002	IVECO	41211012
Foton	1618029600001	VDL Bus	41343254 759000177 28220102600	KÄSSBOHRER	21145210032 21150110028
Hyundai	559507K700	Volvo	20707211	Kinglong	29Y11-45020
Irisbus	41211013 500310195	VW	2Z0607361F	KÖGEL	339077
Irizar	8015530			KRONE	5813398 505820672/0
Isuzu	1825637130			Langendorf	1111649
IVECO	41211013 500310195			Leyland DAF	1304587 ABRA090 ABRB810
Kinglong	29Y11-45025			LOHR	F00295081
KRONE	505820513			MAN	81259026145

OE Markası	OE Numarası	OE Markası	OE Numarası	OE Markası	OE Numarası	
	81259026238	PRO 412 004 0		EvoBus	A0003279725	
	81259029145		Mercedes-Benz	A0003278425	Foton	1618029600001
	N2259026005		PRO 412 005 0		Irizar	8015529
Meiller	798307/70009948		Doll	7093146	MAN	2Z0601361F
	798857/70193564		E.R.F.	81259026144	Mercedes-Benz	A0003279725
Neoplan	81259026145		Goldhofer	168923	Shaanxi	6180J-3629112
Nooteboom	16062		Hyundai	558018R900	VDL Bus	41150130
	3478624		Irisbus	41211011		759000174
Renault	5010457434		IVECO	41211011	VW	2Z0601361G
Scania	1934984		Kia	558018R900	YUTONG	3506-01316
	1934991		KRONE	5813774	PRO 412 007 0	
Schmitz Cargobull	1066451			505821128	Hyundai	558018KZZO
	052540		MAN	81259026144	KRONE	5813774
	INS033-0018			81259029144		5813774/1
Schwarzmüller	38091		Renault	4729000540	MAN	81259026144
	93651			5010143097		81259026230
Tirsan	21145210032			5010457151		81259029144
	21150110028		Volvo	20734168	Neoplan	81259026230
VDL Bus	9116823	PRO 412 006 0		Renault	5010143097	
Volvo	20707214	Alexander Dennis	662174			
PRO 412 003 0		DAF	1150130			
MAN	81259026237		1525422			
	82259026237					
Neoplan	81259026237					

ECAS1 valflerinin ProVia ECAS3 valfleriyle değiştirilmesi

ECAS1 valften ECAS3 valfe sorunsuz geçiş için özel tamir kitleri gereklidir. ECAS3 valfin ECAS araç sistemine düzgün entegrasyonu için maksimum 3 tamir kiti gereklidir. Fonksiyonlarına göre gruplandırılmış tamir kitleri aşağıda gösterilmiştir.

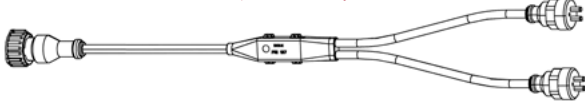
Solenoid valfi bağlantısı

Tamir kitleri M27 bir tek solenoid tipinden (ECAS1) DIN bağlantılı solenoidlere (ECAS3) geçiş için kullanılır.

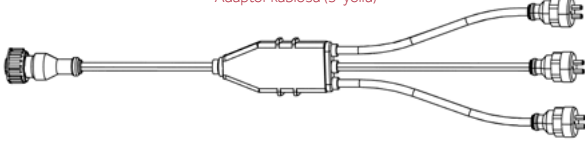
894 601 134 2
Adaptör kablosu (1-yollu)



472 880 929 2
Adaptör kablosu (2-yollu)



472 880 928 2
Adaptör kablosu (3-yollu)



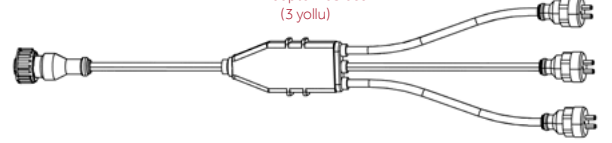
472 880 930 2
3 kablo: 1× Adaptör kablosu (1 yollu)



1× Adaptör kablosu
(2 yollu)



1× Adaptör kablosu
(3 yollu)



Elektrik bağlantısı

Tamir kitleri uygun elektrikli port bağlantısı sağlar.

Tamir kiti 894 601 161 2 bir uzatma olarak çalışır ve pin yerleşimlerini düzgün şekilde ayarlar.

Tamir kiti 472 880 931 2 de - uzatma olmadan - soket içindeki pin yerleşimini dönüştürür.

894 601 161 2
Adaptör (uzatma kablosu)



472 880 931 2
Adaptör (uzatma ve pin yerleşimi kablosu)



Voss bağlantısı

Bazı ECAS1 değişkenleri bir M16×1,5 Voss pnömatik besleme portuna sahiptir, ECAS3 ise bir M22×1.5 Voss portuna sahiptir. Tamir kitleri M22×1.5'ten M16×1.5'e bir azalma ve sızdırmazlık sağlar.

Aracın mevcut pnömatik bağlantısı kullanılabilir.

472 880 932 2
Voss adaptörü, 2× o-ring
(M22×1.5 / M16×1.5), pul



472 880 933 2
Voss adaptörü, o-ring (M22×1.5)

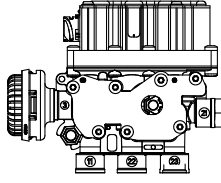


Pnömatik bağlantı

Belirli ECAS1 valfleri tüm hava portlarında standart metrik dişlere sahipken tüm ECAS3 valfleri Voss metrik soket dişlerine sahiptir. Bu valfler için, hava bağlantısını sızdırmaz hale getirmek açısından, tamir kiti 472 900 931 2 kullanılmalıdır.

472 900 931 2
4× o-ring



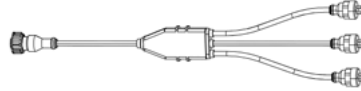


ECAS1 valflerinin ProVia ECAS3 valfiyle deęiřtirilmesi PRO 412 001 0

PRO 412 001 0 ařaęıdaki tamir kitleri kullanılarak gsterilen OE apraz referansları deęiřtirilebilir.



472 880 928 2
Adaptr kablosu (3-yollu)



472 880 928 2
Adaptr kablosu (3-yollu)

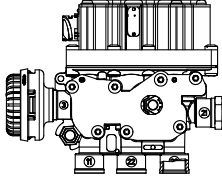


472 900 931 2
4x o-ring



472 900 931 2
4x o-ring

OE Markası	OE Numarası	OE Markası	OE Numarası	OE Markası	OE Numarası
Alexander Dennis	AB4729000010	DAF	1505290 1505292	DAF	1518917
DAF	1249402 1506152 1505291R 1506179 527488	EvoBus	8241562000	Irisbus	41003307
EvoBus	82416830000 A0003276225	MAN	81259026117	Iveco	41003307
Faymonville	3545	Neoplan	81259026117		
Irisbus	97106463 U401907801	Paccar	1505290 1505292		
Langendorf	1111646	SCANIA	1105670		
MAN	1169000 81259026154				
Mercedes-Benz	A0003276225				
Neoplan	11016528 102140300 81259026154				
Paccar	1505291R				
Renault	5021170199				
SCANIA	1934986 2089751				
VDL Bus	1249402 41249402				



ECAS1 valflerinin ProVia ECAS3 valfiyle değiştirilmesi PRO 412 002 0

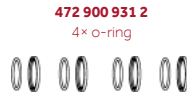
PRO 412 002 0 aşağıdaki tamir kitleri kullanılarak gösterilen OE çapraz referansları değiştirilebilir.



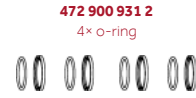
472 880 929 2
Adaptör kablosu (2-yollu)



472 880 929 2
Adaptör kablosu (2-yollu)



472 900 931 2
4x o-ring



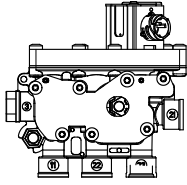
472 900 931 2
4x o-ring

OE Markası	OE Numarası	OE Markası	OE Numarası	OE Markası	OE Numarası
DAF	1249319 1518916	Goldhofer	164786	Irisbus	41003310
Feldbinder	11594	MAN	81259026132	Iveco	41003310
Kögel	324471	Meiller	39004927 796967		
Krone	505810491/0	Neoplan	81259026132		
MAN	1168275 81259026155	Schmitz	050703		
Neoplan	81259026155				
Paccar	ACHE898				
Renault	5010235153				
SCANIA	1347572 1934988				
Schmitz	051347				
VDL Bus	1249319 41249319				



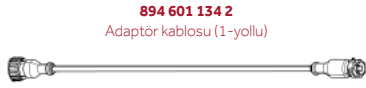
472 880 931 2
Adaptör (uzatma ve pin yerleşimi kablosu)

OE Markası	OE Numarası
DAF	1506181
SCANIA	1934993



ECAS1 valflerinin ProVia ECAS3 valfiyle değiştirilmesi PRO 412 005 0

PRO 412 005 0 aşağıdaki tamir kitleri kullanılarak gösterilen OE çapraz referansları değiştirilebilir.



894 601 134 2
Adaptör kablosu (1-yollu)

472 880 933 2
Voss adaptörü, o-ring (M22×1.5)



472 880 933 2
Voss adaptörü, o-ring (M22×1.5)



894 601 161 2
Adaptör (uzatma kablosu)

472 880 933 2
Voss adaptörü, o-ring (M22×1.5)



OE Markası	OE Numarası	OE Markası	OE Numarası	OE Markası	OE Numarası
EvoBus	A0003276325	Neoplan	81259026144	Renault	5010422018
Irisbus	U401907802				
Kögel	325209				
Krone	505810492 5810492				
MAN	81259026144				
Mercedes-Benz	A0003276325				
Neoplan	102140210				
SCANIA	1934989				



472 900 931 2
4x o-ring

472 880 932 2
Voss adaptörü, 2x o-ring (M22×1.5 / M16×1.5), pul



894 601 134 2
Adaptör kablosu (1-yollu)



472 900 931 2
4x o-ring

472 880 932 2
Voss adaptörü, 2x o-ring (M22×1.5 / M16×1.5), pul



OE Markası	OE Numarası	OE Markası	OE Numarası
Irisbus	41003308	EvoBus	8241563000
Iveco	41003308	MAN	1213753 81259026113
		Neoplan	11016526 102140200 81259026113
		Renault	5810112384
		Schmitz	50704

ECAS MESAFE SENSÖRÜ

Elektronik Kontrol Edilen Havalı Süspansiyon Sistemlerinde (ECAS), bir kol yardımıyla aks ile araç gövdesi arasındaki mesafe aks üzerine takılan mesafe sensörü tarafından sürekli olarak izlenir ve bu bilgi sensör kablosuyla ECU'ya iletilir. Bu, elektronik kamyon stabilite kontrol işleminin başlangıç noktasıdır.

Önemli Özellikler

- Armatürde hassas dönüş hareketi
- Aracın her iki tarafında da çalışacak şekilde uyarlanabilir
- Üç adet çapraz kollu ve bir adet düz kollu model mevcuttur
- Besleme Gerilimi: PALS 8 – 16 V DC
- Akım tüketimi: maks. 90 mA
- Elektrik bağlantısı: ISO 15170 bağlantı
- Termal aralık: -40 °C ile +80 °C arası
- ISO 20653 standardına göre koruma: IP 6K9K



ProVia numarası	Kol tipi	Karakteristik eğrinin toleransı
PRO 412 030 0	Düz kol	–
PRO 412 031 0	Çapraz kol	$t_{+50^\circ} - t_{0^\circ} = 150 \pm 8 \mu s$
PRO 412 032 0	Çapraz kol	$t_{+50^\circ} - t_{0^\circ} = 146 \pm 4 \mu s$
PRO 412 033 0	Çapraz kol	$t_{+50^\circ} - t_{0^\circ} = 142 \pm 8 \mu s$

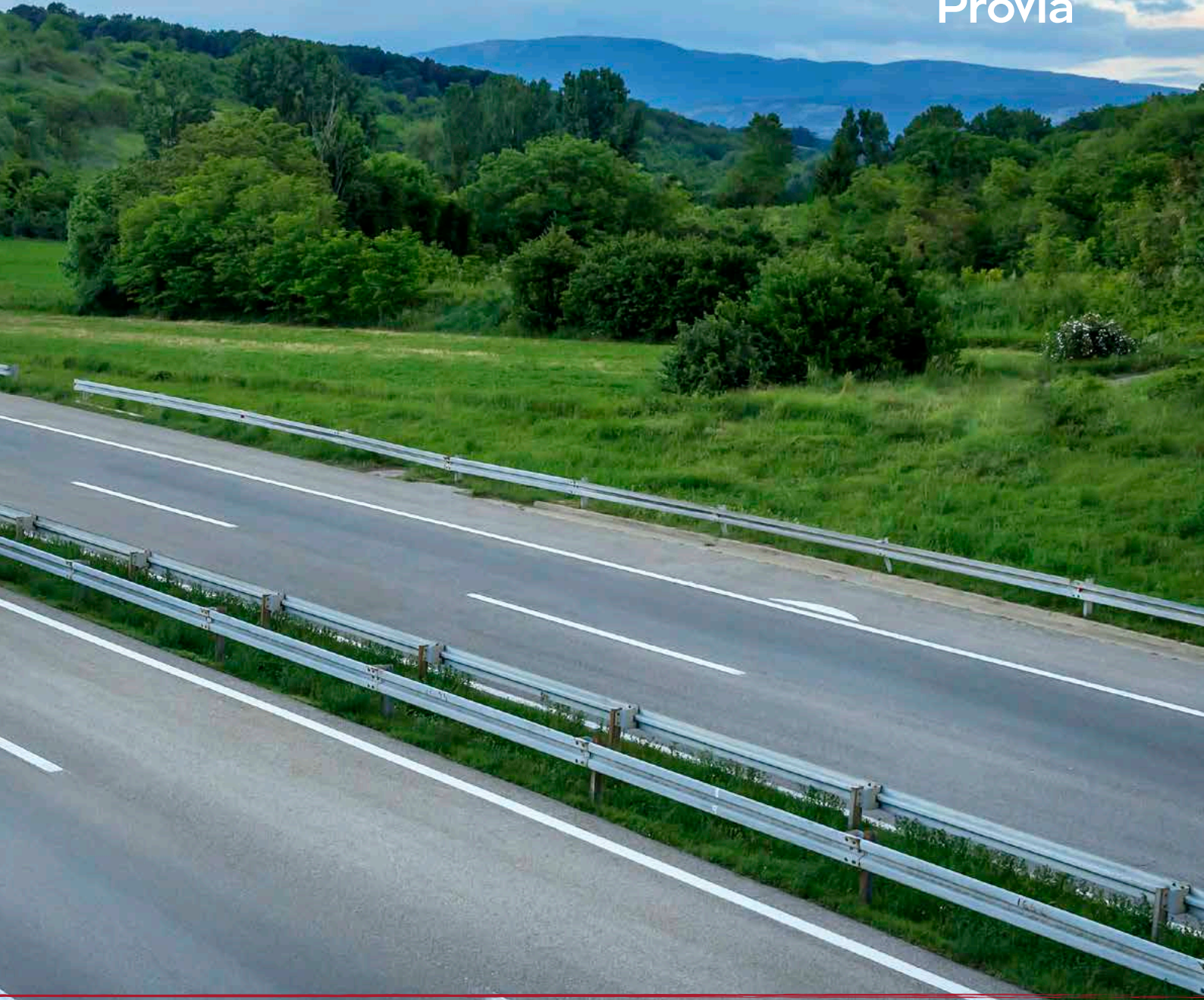
Çapraz Referanslar ProVia ECAS Mesafe Sensörü

OE Markası	OE Numarası	OE Markası	OE Numarası	OE Markası	OE Numarası
PRO 412 030 0		Nooteboom	3478622	FAW	3614315-Y671/A
Alexander Dennis	662172	Otokar	A-IF2063	Hyundai	558508D000
DAF	1365935	Paccar	1365935	Irisbus	41200708
Doll	7119045	Renault	5010422344	IVECO	41200708
FAYMONVILLE	214004	Scania	1495828 1934584 2099046	Kia	558508D000
Irizar	8015544	Schmitz Cargobull	1055349	MAN	81259370040
IVECO	M78121482	Schwarz Müller	86461	Mercedes-Benz	A0025426718
KÄSSBOHRER	21151103152	Tirsan	21151103152	Scania	1448082 1934585
KÖGEL	6503143/0	VDL Bus	262643 2026243 759000181	PRO 412 032 0	
KRONE	515005712	Volvo	WA4410501000	EvoBus	A0035422618
Langendorf	1273177	PRO 412 031 0		Mercedes-Benz	0035422618
LECITRAILER	4501002	CNHTC	WG9925715101/1	Paccar	1528811
Leyland DAF	1365935 ABRA506	Daewoo	3425002890	Scania	1934586
LOHR	A05101487	DAF	1524843	PRO 412 033 0	
Meiller	798385/70182397	EvoBus	A0025426718	MAN	81259370040
NATO	6695123889365			Neoplan	81259370040



TREYLER BAĞLANTISI

SARMAL VE DÜZ BORULAR • BAĞLANTI KAFASI • ELEKTRİK AKSESUARLARI



SARMAL VE DÜZ BORULAR

ProVia sarmal boruları, çekici araç ile yarı treyler arasındaki pnömatik fren sistemlerinde esnek bir bağlantı olarak kullanılır.



Önemli Özellikler

- Çok katmanlı sarmal
- PA12'nin harici katmanı özellikle tehlikeli faktörlere karşı koruma sağlar ve bir aşınma göstergesi olarak kabul edilir
- ProVia değişkenleri çok sayıda OE sistemi ile uyumlu olduğu için daha düşük komplekslik
- Helezonların hasar görmesini engellemek için katlanmayı engelleyen parça
- Pirinç bağlantı parçaları
- Termal aralık: -40 °C ile +100 °C arası
- Tüm ProVia borular ISO7628 standardını karşılar
- Sarmal borulara ek olarak sertifikalar ISO7375

ÖZELLİK	OE ORJİNAL	PROVIA	SATIŞ SONRASI PİYASA ORTALAMASI*
Malzeme yapısı			
Kimyasal direnç			
Sıcaklık aralığı (°C)			
Bağlantı parçası yüzey koruması			
Esneklik			

* Ortalama düşük özellikli alternatif ürün

Sarmal Borular

Standart: ISO 7375 / ISO 7628
Çalışma Uzunluğu: 4 m

Renk: Siyah, Ölçü: 12×1,5 mm
Maks. çalışma basıncı: 10 bar

ProVia numarası	Bağlantı parçaları	Katlanma koruma parçası rengi
PRO 711 056 0	M16×1,5 erkek / M16×1,5 erkek	Kırmızı
PRO 711 057 0	M16×1,5 erkek / M16×1,5 erkek	Sarı
PRO 711 058 0	M22×1,5 erkek / M22×1,5 erkek	Kırmızı
PRO 711 059 0	M22×1,5 erkek / M22×1,5 erkek	Sarı
PRO 711 060 0	M16×1,5 erkek / M18×1,5 dişi	Kırmızı
PRO 711 061 0	M16×1,5 erkek / M18×1,5 dişi	Sarı
PRO 711 062 0	M18×1,5 dişi / M18×1,5 dişi	Kırmızı
PRO 711 063 0	M18×1,5 dişi / M18×1,5 dişi	Sarı

Düz Borular

Standart: ISO 7628

Renk: Siyah

Çalışma Uzunluğu: 25 m

Maks. çalışma basıncı: 12,5 bar

ProVia numarası	Boyut
PRO 251 106 6	6×1,0 mm
PRO 251 108 6	8×1,0 mm
PRO 251 110 6	10×1,0 mm
PRO 251 112 6	12×1,5 mm
PRO 251 115 6	15×1,5 mm

BAĞLANTI KAFASI

Kamyon ile treyler arasında pnömatrik bir bağlantı sağlar. İki ayrı besleme ve kontrol hattını bağlayabilir ve hatalı kavramaya izin vermez.

Hakkında

- Performans standardı ISO 1728
- Zorlu hava koşullarına dayanıklı, basit gövde tasarımı
- Toza karşı koruma sağlayan sağlam kapak

Kamyon

- Otomatik
- M16×1,5
- Besleme + Servis Hattı
- Sarı + Kırmızı
- Valfli

Treyler

- Standart
- M16×1,5
- Besleme + Servis Hattı
- Sarı + Kırmızı



ÖZELLİK	OE ORJİNAL	PROVİA	SATIŞ SONRASI PİYASA ORTALAMASI*
Sertleştirme			
Ürün kullanım ömrü (bağlama / ayırma çevrimi)			
Kullanım ömrü (basınç bindirme ve basınç giderme)			
Korozyon direnci (saat)			
Kaçak +80 °C (cm ³ / dak)			

* Ortalama düşük özellikli alternatif ürün

ProVia numarası	Araç tipi	Standart	Kapak	Port	Not
PRO 200 221 0	Çekici	ISO 1728	Kırmızı	M16×1,5	valfli
PRO 200 222 0	Çekici	ISO 1728	Sarı	M16×1,5	valfli
PRO 200 021 0	Treyler	ISO 1728	Kırmızı	M16×1,5	serbest akış
PRO 200 022 0	Treyler	ISO 1728	Sarı	M16×1,5	serbest akış

Güvenilir. Ekonomik. ProVia

Daha fazla bilgi için www.provia-auto.com adresini ziyaret edin

ELEKTRİK AKSESUARLARI

ProVia'nın elektrik aksesuarları ürün grubu kamyonu ve treyleri bağlamak için kapsamlı çözüm seçenekleri sunar. ProVia ürün grubu içerisinde soketler, tapalar, adaptör kabloları ve 7 kutuplu ve 15 kutuplu kablolar bulunur.

Önemli Özellikler

- ABS (5 kutup) ve EBS (7 kutup) ile uyumludur
- Adaptör kablosu 15 kutup ile 2x 7 kutup bağlantısına imkan tanır
- Pimleri net tanımlanmış vidalı soketler, takılmaları için özel bir alet gerekmez
- **Kablolar:** 3,5 m çalışma uzunluğu; dolanma koruması; sağlam poliüretandan yapılmıştır
- **Soketler:** vidalı terminaller ve kolay kablolama için renk kodlaması
- **Fişler:** yalıtımlı
- Tüm ProVia elektrik aksesuarı ürün grubu ADR/GGVS sertifikalıdır
- Çalışma aralığı -40 °C ile +80 °C arası
- Helezon kablo ABS/EBS 7 kutup, soket 7 pimli ve fiş 7 kutuplu ISO 7638 standardını karşılar
- Helezon kablo 15 kutuplu, adaptör kablosu, soket 15 pimli ve fiş 15 kutuplu ISO 12098 standardını karşılar



ÖZELLİK	OE ORJİNAL	PROVIA	SATIŞ SONRASI PİYASA ORTALAMASI*
Sıcaklık aralığı (°C)			
Maksimum uzatma uzunluğu			
Kablo çapı			
Helezon sayısı			

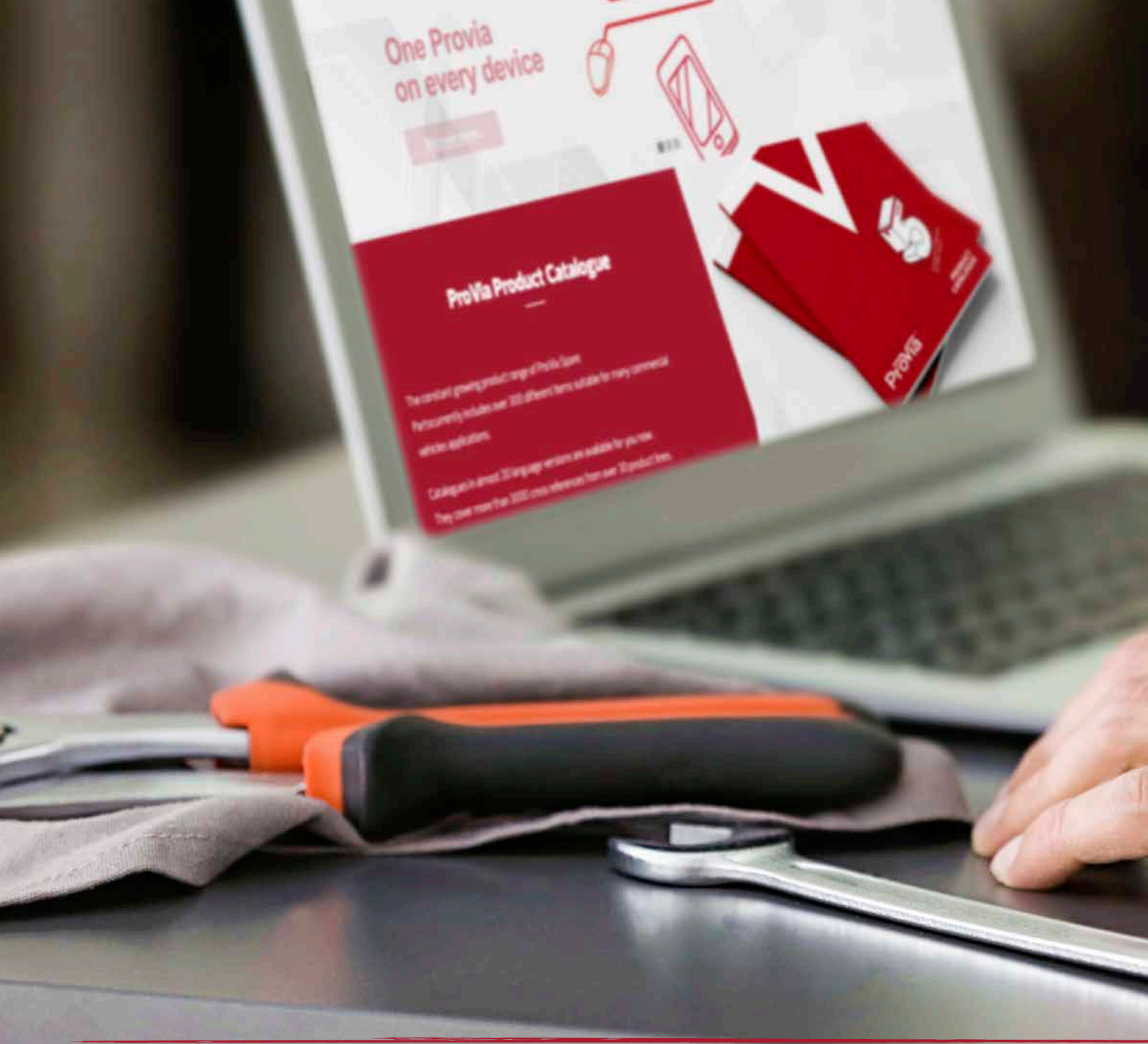
* Ortalama düşük özellikli alternatif ürün

Helezon Kablolar

ProVia numarası	PRO 531 000 0	PRO 531 001 0	PRO 531 002 0
Ürün			
Açıklama	Helezon Kablo ABS/EBS 7 kutup	Helezon Kablo 15 kutup	Adaptör Helezon 15 kutup ile 2x7 kutup
Voltaj (V)	24 V	24 V	24 V
Helezon Sayısı	29 ±2	26 ±2	36 ±2
Kablo Kalıplama Malzemesi	PU	PU	PU
Kablo Rengi	siyah	siyah	siyah
Kablo Çapı	50 ±5	60 ±5	40 ±5
Çalışma uzunluğu	3,5 m	3,5 m	3,5 m
İzin Verilen Kablo Uzunluğu	4,0 m	4,0 m	4,0 m
İletken Kesit Alanları	3 × 1,5 mm ² + 2 × 4 mm ² + 2 × 1,5 mm ²	3 × 2,5 mm ² + 10 × 1,5 mm ² + 2 × 1,5 mm ²	6 × 1,0 mm ² + 1 × 1,5 mm ²
Sıcaklık Aralığı	-40 °C ile +80 °C arası	-40 °C ile +80 °C arası	-40 °C ile +80 °C arası
Renkli Dolanma Koruması	kırmızı	mavi	siyah
Sertifikalar	ISO 7638, ISO 4091, GGVS/ADR	ISO 12098, ISO 4091, GGVS/ADR	ISO 12098, ISO 4091, GGVS/ADR

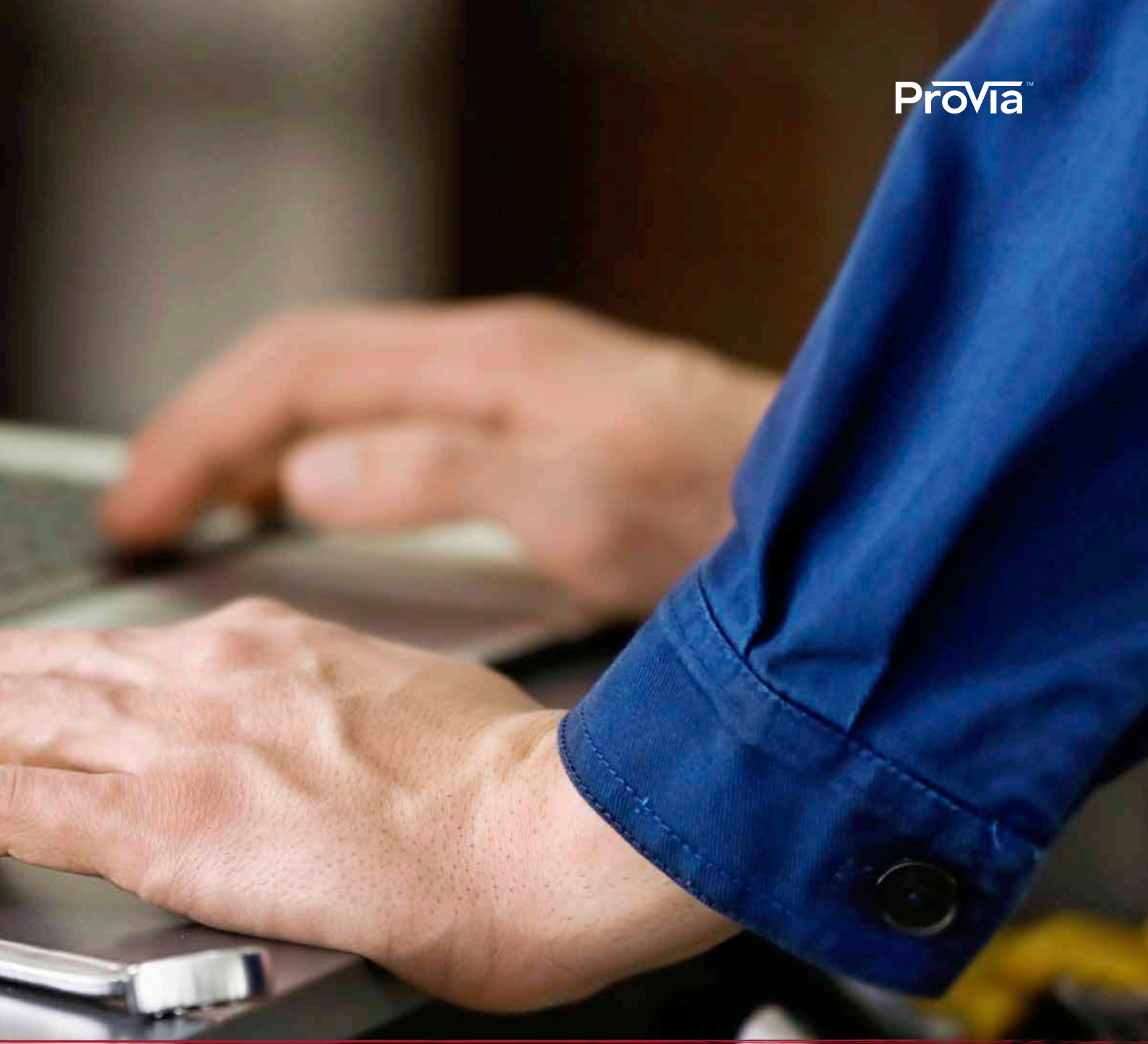
Fişler ve Soketler

ProVia numarası	PRO 531 000 2	PRO 531 001 2	PRO 531 010 2	PRO 531 011 2
Ürün				
Açıklama	Soket ABS/EBS 7 pim	Soket 15 pim	Fiş ABS/EBS 7 kutup	Fiş 15 kutup
Voltaj (V)	24 V	24 V	24 V	24 V
Sıcaklık Aralığı	-40 °C ile +80 °C arası	-40 °C ile +80 °C arası	-40 °C ile +80 °C arası	-40 °C ile +80 °C arası
Pimlerin Montaj Tipi	vidalı	vidalı	vidalı	vidalı
Renk Kodlaması	✓	✓	✓	✓
Sertifikalar	ISO 7638, ISO 4091, GGVS/ADR	ISO 12098, ISO 4091, GGVS/ADR	ISO 7638, ISO 4091, GGVS/ADR	ISO 12098, ISO 4091, ADR/GGVS



İNDEKS LİSTESİ ÇAPRAZ REFERANS LİSTESİ

PROVIA PARÇA ADINA GÖRE İNDEKS • PROVIA NUMARASINA
GÖRE İNDEKS • OE NUMARASI PROVIA NUMARASI



İndeks Listeleri, Çapraz Referans Listesi

ProVia parça adına göre indeks

ProVia parça adı	Sayfa	ProVia parça adı	Sayfa	ProVia parça adı	Sayfa
ABS Solenoid Modülör Valfi.....	86	Kompresör Silindir Kapağı.....	48	El Freni Acil Durum Bırakma Valfi.....	69
Hava Kurutucu.....	36	Bağlantı Kafası.....	101	Prömatik Debriyaj Aktüatörü.....	62
Hava Koşullandırma Ünitesi.....	38	Çift Diyaframlı ve İmdatlı Fren Korusu.....	24	Basınç Sınırlama Valfi.....	44
Fren Korusu.....	10	ECAS Mesafe Sensörü.....	97	Dört Devreli Koruma Valfi.....	43
Fren Balataları.....	29	ECAS Solenoid Valfi.....	90	Röle Acil Durum Valfi.....	74
Kabin Seviye Ayarlama Valfi.....	54	Elektrik Aksesuarları.....	102	Röle Valfi.....	71
Kartuş.....	41	Ayak Freni Valfi.....	66	Rampa Kolu.....	56
Şasi Seviye Ayarlama Valfi.....	52	El Freni Valfi.....	67	İmdatlı Fren Korusu.....	18
Debriyaj Servosu.....	60	Isıtıcı.....	40	Treyler Bırakma Valfi.....	76
Sarmal ve Düz Borular.....	100	Çok Devreli Koruma Valfi.....	42	Tekerlek Hız Sensörü.....	80

ProVia numarasına göre indeks

ProVia numarası	Sayfa	ProVia numarası	Sayfa	ProVia numarası	Sayfa
340 175 000 2.....	30	PRO 000 007 0.....	25	PRO 011 005 0.....	72
340 195 000 2.....	30	PRO 000 008 0.....	25	PRO 011 006 0.....	72
340 225 000 2.....	30	PRO 000 009 0.....	25	PRO 011 007 0.....	72
340 319 001 2.....	30	PRO 000 010 0.....	25	PRO 011 008 0.....	72
340 319 003 2.....	30	PRO 000 011 0.....	25	PRO 011 009 0.....	72
340 319 004 2.....	30	PRO 000 012 0.....	25	PRO 015 004 0.....	45
340 319 005 2*.....	30	PRO 000 013 0.....	25	PRO 015 005 0.....	45
340 319 006 2*.....	30	PRO 000 017 0.....	25	PRO 015 026 0.....	45
340 322 000 2.....	30	PRO 000 018 0.....	25	PRO 015 068 0.....	45
340 901 050 2.....	30	PRO 006 001 0.....	52	PRO 015 072 0.....	45
340 901 060 2.....	30	PRO 006 002 0.....	52	PRO 015 073 0.....	45
340 901 061 2.....	30	PRO 006 003 0.....	52	PRO 015 512 0.....	45
340 901 070 2.....	30	PRO 006 004 0.....	52	PRO 032 000 0.....	81
340 901 071 2.....	30	PRO 007 001 0.....	54	PRO 032 001 0.....	81
340 901 072 2.....	30	PRO 007 003 0.....	54	PRO 032 002 0.....	81
340 901 073 2.....	30	PRO 007 007 0.....	54	PRO 032 003 0.....	81
340 902 000 2.....	30	PRO 007 010 0.....	54	PRO 032 004 0.....	81
340 902 001 2.....	30	PRO 007 011 0.....	54	PRO 032 005 0.....	81
340 902 002 2.....	30	PRO 007 023 0.....	54	PRO 032 006 0.....	81
340 902 003 2.....	30	PRO 007 028 0.....	54	PRO 032 007 0.....	81
340 902 004 2.....	30	PRO 007 030 0.....	54	PRO 032 008 0.....	81
340 902 005 2.....	30	PRO 007 036 0.....	55	PRO 032 009 0.....	81
340 902 191 2.....	30	PRO 010 200 2.....	41	PRO 032 010 0.....	81
340 902 192 2.....	30	PRO 010 300 0.....	45	PRO 032 011 0.....	81
340 902 220 2.....	30	PRO 010 301 0.....	45	PRO 032 012 0.....	81
340 902 221 2.....	30	PRO 010 302 0.....	45	PRO 032 013 0.....	81
340 902 222 2.....	30	PRO 010 314 0.....	45	PRO 032 014 0.....	81
340 902 223 2.....	30	PRO 010 317 0.....	45	PRO 032 015 0.....	81
340 903 220 2.....	30	PRO 010 318 0.....	45	PRO 032 016 0.....	81
340 904 000 2.....	30	PRO 010 332 0.....	45	PRO 032 020 0.....	56
340 904 001 2.....	31	PRO 010 333 0.....	45	PRO 032 120 0.....	56
340 904 002 2.....	31	PRO 011 000 0.....	72	PRO 032 220 0.....	56
340 904 003 2.....	31	PRO 011 001 0.....	72	PRO 051 001 0.....	60
340 904 004 2.....	31	PRO 011 002 0.....	72	PRO 051 002 0.....	60
340 904 005 2.....	31	PRO 011 003 0.....	72	PRO 051 003 0.....	60
PRO 000 006 0.....	25	PRO 011 004 0.....	72	PRO 051 004 0.....	60

ProVia numarası	Sayfa	ProVia numarası	Sayfa	ProVia numarası	Sayfa
PRO 051 005 0	60	PRO 412 002 0	90	PRO 643 031 0	46
PRO 051 006 0	60	PRO 412 003 0	90	PRO 643 037 0	46
PRO 051 007 0	60	PRO 412 004 0	90	PRO 643 083 0	46
PRO 051 008 0	60	PRO 412 005 0	90	PRO 643 307 0	46
PRO 051 009 0	60	PRO 412 006 0	91	PRO 643 308 0	46
PRO 051 010 0	60	PRO 412 007 0	91	PRO 643 325 0	46
PRO 100 100 0	39	PRO 412 030 0	97	PRO 643 328 0	46
PRO 122 001 0	43	PRO 412 031 0	97	PRO 643 330 0	46
PRO 122 002 0	43	PRO 412 032 0	97	PRO 643 331 0	46
PRO 122 003 0	43	PRO 412 033 0	97	PRO 643 335 0	46
PRO 122 004 0	43	PRO 417 004 0	55	PRO 643 339 0	46
PRO 122 005 0	36	PRO 417 025 0	55	PRO 643 500 0	46
PRO 122 005 0	40	PRO 417 034 0	55	PRO 645 000 0	68
PRO 122 007 0	36	PRO 420 001 0	19	PRO 645 001 0	68
PRO 122 008 0	36	PRO 421 002 0	20	PRO 645 002 0	68
PRO 122 019 0	36	PRO 421 004 0	20	PRO 645 003 0	68
PRO 124 000 2	41	PRO 430 001 0	20	PRO 645 004 0	68
PRO 124 002 2	41	PRO 431 001 0	20	PRO 645 005 0	68
PRO 124 701 2	41	PRO 432 001 0	20	PRO 645 006 0	68
PRO 154 002 2	49	PRO 461 101 0	19	PRO 645 007 0	68
PRO 200 021 0	101	PRO 472 001 0	86	PRO 645 008 0	68
PRO 200 022 0	101	PRO 472 002 0	86	PRO 645 009 0	68
PRO 200 221 0	101	PRO 480 010 0	19	PRO 645 010 0	68
PRO 200 222 0	101	PRO 481 012 0	19	PRO 648 000 0	69
PRO 251 106 6	100	PRO 481 050 0	19	PRO 648 001 0	74
PRO 251 108 6	100	PRO 491 001 0	20	PRO 648 002 0	74
PRO 251 110 6	100	PRO 491 002 0	20	PRO 648 003 0	74
PRO 251 112 6	100	PRO 491 003 0	20	PRO 648 004 0	74
PRO 251 115 6	100	PRO 491 004 0	20	PRO 704 932 2	49
PRO 315 008 0	66	PRO 492 001 0	20	PRO 711 056 0	100
PRO 315 077 0	66	PRO 492 002 0	20	PRO 711 057 0	100
PRO 315 180 0	66	PRO 492 003 0	20	PRO 711 058 0	100
PRO 315 263 0	66	PRO 492 005 0	20	PRO 711 059 0	100
PRO 315 264 0	66	PRO 492 006 0	20	PRO 711 060 0	100
PRO 352 922 2	49	PRO 499 001 0	20	PRO 711 061 0	100
PRO 392 200 0	25	PRO 510 920 2	49	PRO 711 062 0	100
PRO 392 201 0	25	PRO 510 930 2	49	PRO 711 063 0	100
PRO 392 202 0	25	PRO 527 001 0	76	PRO 712 002 2	27
PRO 392 203 0	25	PRO 527 002 0	76	PRO 712 019 0	27
PRO 392 204 0	25	PRO 527 004 0	76	PRO 712 712 0	27
PRO 393 100 0	25	PRO 527 005 0	76	PRO 712 713 0	27
PRO 393 101 0	25	PRO 527 006 0	76	PRO 712 715 0	27
PRO 393 102 0	25	PRO 531 000 0	103	PRO 712 716 0	27
PRO 393 103 0	25	PRO 531 000 2	103	PRO 714 000 0	12
PRO 393 200 0	25	PRO 531 001 0	103	PRO 714 007 0	12
PRO 393 201 0	25	PRO 531 001 2	103	PRO 714 015 0	12
PRO 393 202 0	25	PRO 531 002 0	103	PRO 714 015 0	13
PRO 393 203 0	25	PRO 531 010 2	103	PRO 714 019 0	10
PRO 393 204 0	25	PRO 531 011 2	103	PRO 714 020 0	11
PRO 400 001 0	37	PRO 537 018 0	83	PRO 714 030 0	11
PRO 400 002 0	37	PRO 537 023 0	83	PRO 714 241 0	11
PRO 400 920 2	37	PRO 537 030 0	83	PRO 714 242 0	11
PRO 410 001 0	37	PRO 537 038 0	83	PRO 714 244 0	11
PRO 410 002 0	37	PRO 537 040 0	83	PRO 714 245 0	11
PRO 410 003 0	37	PRO 537 051 0	83	PRO 714 330 0	11
PRO 410 004 0	37	PRO 537 060 0	83	PRO 714 710 0	11
PRO 410 920 2	36	PRO 537 080 0	83	PRO 934 005 0	42
PRO 411 006 0	62	PRO 537 100 0	83		
PRO 411 011 0	60	PRO 643 000 0	72		
PRO 411 031 0	60	PRO 643 001 0	45		
PRO 411 300 0	60	PRO 643 002 0	72		
PRO 412 000 0	90	PRO 643 003 0	72		
PRO 412 001 0	90	PRO 643 004 0	72		

OE numarası » ProVia numarası

OE numarası	ProVia numarası / ürünü	Sayfa	OE numarası	ProVia numarası / ürünü	Sayfa
Alexander Dennis					
659826	PRO 051 006 0 Debriyaj servosu.....	61	F001882	PRO 032 020 0 Rampa Kolu	56
661657	PRO 412 001 0 ECAS Solenoid Valfi.....	91	F005268	PRO 006 001 0 Şasi Seviye Ayarlama Valfi.....	53
662172	PRO 412 030 0 ECAS Mesafe sensörü.....	97	M058296	PRO 531 018 0 ABS Uzatma Kablosu	83
662174	PRO 412 006 0 ECAS Solenoid Valfi.....	92	M058318	PRO 531 030 0 ABS Uzatma Kablosu	84
6538771	PRO 472 002 0 ABS Solenoid Modülâtör Valfi.....	85	M058431	PRO 531 023 0 ABS Uzatma Kablosu	84
6573091	PRO 051 006 0 Debriyaj servosu.....	61	Bendix		
6575332	PRO 472 001 0 ABS Solenoid Modülâtör Valfi.....	87	295531	PRO 714 016 0 Fren Körüğü Kamı	16
6576932	PRO 472 002 0 ABS Solenoid Modülâtör Valfi.....	87	295532	PRO 714 015 0 Fren Körüğü Kamı	15
6579421	PRO 472 002 0 ABS Solenoid Modülâtör Valfi.....	87	295533	PRO 714 000 0 Fren Körüğü Kamı	13
6579422	PRO 472 002 0 ABS Solenoid Modülâtör Valfi.....	87	295534	PRO 714 007 0 Fren Körüğü Kamı	15
65387712	PRO 531 100 0 ABS Uzatma Kablosu	85	295553	PRO 714 016 0 Fren Körüğü Kamı	16
4321059000	PRO 714 015 0 Fren Körüğü Kamı	15	295554	PRO 714 015 0 Fren Körüğü Kamı	15
AB4231069000	PRO 714 000 0 Fren Körüğü Kamı	13	295555	PRO 714 000 0 Fren Körüğü Kamı	13
AB4729000530	PRO 412 001 0 ECAS Solenoid Valfi.....	91	295556	PRO 714 007 0 Fren Körüğü Kamı	15
AB4729000550	PRO 412 002 0 ECAS Solenoid Valfi.....	91	BERG		
AB9347142110	PRO 122 003 0 Dört Devreli Koruma Valfi.....	44	120360101	PRO 714 007 0 Fren Körüğü Kamı	15
ABA0003276825	PRO 412 001 0 ECAS Solenoid Valfi.....	91	BOSCH		
DP002103	PRO 643 002 0 Röle Valfi.....	73	482022001	PRO 714 016 0 Fren Körüğü Kamı	16
DP002130	PRO 643 000 0 Röle Valfi.....	73	482022003	PRO 714 016 0 Fren Körüğü Kamı	16
Arfesan			482022407	PRO 714 000 0 Fren Körüğü Kamı	13
1600000	PRO 714 016 0 Fren Körüğü Kamı	16	482022408	PRO 714 000 0 Fren Körüğü Kamı	13
1600004	PRO 714 016 0 Fren Körüğü Kamı	16	Bosch Rexroth		
1610000	PRO 714 015 0 Fren Körüğü Kamı	15	4231049000	PRO 714 016 0 Fren Körüğü Kamı	16
1610014	PRO 714 015 0 Fren Körüğü Kamı	15	4231059000	PRO 714 015 0 Fren Körüğü Kamı	15
1610016	PRO 714 015 0 Fren Körüğü Kamı	15	4231069000	PRO 714 000 0 Fren Körüğü Kamı	13
1610021	PRO 714 015 0 Fren Körüğü Kamı	15	4231079000	PRO 714 007 0 Fren Körüğü Kamı	15
1620021	PRO 714 000 0 Fren Körüğü Kamı	13	Bova		
1620037	PRO 714 000 0 Fren Körüğü Kamı	13	204552	340 901 070 2 Fren Balataları	32
1620049	PRO 714 000 0 Fren Körüğü Kamı	13	BPW		
1630000	PRO 714 007 0 Fren Körüğü Kamı	14	203272700	PRO 714 016 0 Fren Körüğü Kamı	16
1630007	PRO 714 007 0 Fren Körüğü Kamı	14	203272900	PRO 714 007 0 Fren Körüğü Kamı	15
Ashok Leyland			203273100	PRO 714 000 0 Fren Körüğü Kamı	13
442562004	PRO 412 002 0 ECAS Solenoid Valfi.....	91	203273200	PRO 714 015 0 Fren Körüğü Kamı	15
445332007	PRO 472 002 0 ABS Solenoid Modülâtör Valfi.....	87	203362000	PRO 714 015 0 Fren Körüğü Kamı	15
445332075	PRO 472 001 0 ABS Solenoid Modülâtör Valfi.....	87	243109200	PRO 006 003 0 Şasi Seviye Ayarlama Valfi.....	53
445332068	PRO 714 710 0 Fren Körüğü Diski.....	12	243113500	PRO 006 001 0 Şasi Seviye Ayarlama Valfi.....	53
Automann			544414010	PRO 714 015 0 Fren Körüğü Kamı	15
170.955.205	PRO 122 019 0 Hava Kurutucu.....	37	544415010	PRO 714 000 0 Fren Körüğü Kamı	13
BEDFORD			544415100	PRO 714 000 0 Fren Körüğü Kamı	13
A4028470	PRO 714 000 0 Fren Körüğü Kamı	13	544415110	PRO 714 000 0 Fren Körüğü Kamı	13
Beiben			544416010	PRO 714 007 0 Fren Körüğü Kamı	15
1288910046	PRO 007 030 0 Kabin Seviye Ayarlama Valfi.....	55	544416100	PRO 714 007 0 Fren Körüğü Kamı	15
509-431-00-15	PRO 122 021 0 Hava Kurutucu.....	37	544416110	PRO 714 007 0 Fren Körüğü Kamı	15
Benalu			0203277000	PRO 714 710 0 Fren Körüğü Diski.....	12
605107100	PRO 714 007 0 Fren Körüğü Kamı	14	0203277100	PRO 714 710 0 Fren Körüğü Diski.....	12
605109100	PRO 714 015 0 Fren Körüğü Kamı	15	0243109600	PRO 643 307 0 Basınç Sınırlama Valfi.....	47
605110100	PRO 714 016 0 Fren Körüğü Kamı	16	05.444.40.01.0	PRO 712 712 0 DDSB Diski.....	28
605252200	PRO 527 001 0 Treyler Bırakma Valfi.....	77	05.444.40.01.3	PRO 712 715 0 DDSB Diski.....	28
605323000	PRO 527 004 0 Treyler Bırakma Valfi.....	77	05.444.40.02.0	PRO 712 712 0 DDSB Diski.....	28
F001572	PRO 006 003 0 Şasi Seviye Ayarlama Valfi.....	53	05.444.40.02.3	PRO 712 715 0 DDSB Diski.....	28
			05.444.44.01.0	PRO 712 713 0 DDSB Diski.....	28

OE numarası	ProVia numarası / ürünü	Sayfa	OE numarası	ProVia numarası / ürünü	Sayfa
05.444.44.01.3	PRO 712 716 0 DDSB Diski.....	28	WG97183600021	PRO 472 002 0 ABS Solenoid Modülâtör Valfi.....	87
05.444.44.02.0	PRO 712 713 0 DDSB Diski.....	28	WG9719360005/1	PRO 315 077 0 Ayak Freni Valfi.....	67
05.444.44.02.3	PRO 712 716 0 DDSB Diski.....	28	WG9719360005/6	PRO 31 500 5 Ayak Freni Valfi.....	67
0544432010	PRO 714 710 0 Fren Körüğü Diski.....	12	WG9725230041/1	PRO 411 021 0 Debriyaj servosu.....	61
0544432020	PRO 714 710 0 Fren Körüğü Diski.....	12	WG9725230041/2	PRO 051 007 0 Debriyaj servosu.....	61
0980107550	340 319 003 2 Fren Balatalan	31	WG9725230041/4	PRO 051 007 0 Debriyaj servosu.....	61
0980107570	340 319 004 2 Fren Balatalan	31	WG9725230051	PRO 411 025 0 Debriyaj servosu.....	61
243112800	PRO 032 020 0 Rampa Kolu	56	WG9725230051/2	PRO 051 007 0 Debriyaj servosu.....	61
509290040	340 901 061 2 Fren Balatalan	31	WG9925715101/1	PRO 412 031 0 ECAS Mesafe sensörü.....	97
509290050	340 901 061 2 Fren Balatalan	31			
509290060	340 901 071 2 Fren Balatalan	32	Daewoo		
509290070	340 901 072 2 Fren Balatalan	32	3329101150	PRO 051 004 0 Debriyaj servosu.....	61
509290080	340 901 071 2 Fren Balatalan	32	3329101151	PRO 051 004 0 Debriyaj servosu.....	61
509290090	340 901 072 2 Fren Balatalan	32	3425002880	PRO 412 001 0 ECAS Solenoid Valfi.....	91
509290100	340 901 061 2 Fren Balatalan	31	3425002890	PRO 412 031 0 ECAS Mesafe sensörü.....	97
509290220	340 901 061 2 Fren Balatalan	31	3453401300	PRO 472 002 0 ABS Solenoid Modülâtör Valfi.....	87
509290230	340 901 071 2 Fren Balatalan	32	3454402440	PRO 010 300 0 Basınç Sınırlama Valfi.....	46
536270020	340 901 070 2 Fren Balatalan	32	4750103010	PRO 010 301 0 Basınç Sınırlama Valfi.....	46
980102570	340 901 070 2 Fren Balatalan	32			
980102750	340 901 061 2 Fren Balatalan	31	DAF		
980102920	340 901 070 2 Fren Balatalan	32	371274	PRO 645 007 0 El Freni Valfi.....	68
980102930	340 901 061 2 Fren Balatalan	31	705707	PRO 714 007 0 Fren Körüğü Kamı	15
980106200	340 901 072 2 Fren Balatalan	32	721180	PRO 714 016 0 Fren Körüğü Kamı	16
980106210	340 901 061 2 Fren Balatalan	32	735929	PRO 714 016 0 Fren Körüğü Kamı	16
980106350	340 901 061 2 Fren Balatalan	32	745398	PRO 714 016 0 Fren Körüğü Kamı	16
980106360	340 901 070 2 Fren Balatalan	32	834481	PRO 714 016 0 Fren Körüğü Kamı	16
980106430	340 901 061 2 Fren Balatalan	32	834482	PRO 714 015 0 Fren Körüğü Kamı	15
980106440	340 901 071 2 Fren Balatalan	32	834483	PRO 714 000 0 Fren Körüğü Kamı	13
980106450	340 901 072 2 Fren Balatalan	32	834484	PRO 714 007 0 Fren Körüğü Kamı	15
980106950	340 901 071 2 Fren Balatalan	32	867636	PRO 531 040 0 ABS Uzatma Kablosu	85
980106960	340 901 072 2 Fren Balatalan	32	867637	PRO 531 080 0 ABS Uzatma Kablosu	85
980107090	340 901 061 2 Fren Balatalan	32	871383	PRO 531 100 0 ABS Uzatma Kablosu	85
980107240	340 901 061 2 Fren Balatalan	32	908049	PRO 648 000 0 El Freni Acil Durum Bırakma Valfi.....	70
980107250	340 901 072 2 Fren Balatalan	32	1150130	PRO 412 006 0 ECAS Solenoid Valfi.....	92
980107260	340 901 071 2 Fren Balatalan	32	1302103	PRO 643 004 0 Röle Valfi.....	73
980108150	340 901 061 2 Fren Balatalan	32	1302682	PRO 412 001 0 ECAS Solenoid Valfi.....	91
980108160	340 901 071 2 Fren Balatalan	32	1304635	PRO 472 001 0 ABS Solenoid Modülâtör Valfi.....	87
980108170	340 901 072 2 Fren Balatalan	32	1309813	PRO 645 005 0 El Freni Valfi.....	68
			1343254	PRO 412 001 0 ECAS Solenoid Valfi.....	91
			1343255	PRO 412 002 0 ECAS Solenoid Valfi.....	91
CAMC			1365935	PRO 412 030 0 ECAS Mesafe sensörü.....	97
50H08-01060	PRO 007 030 0 Kabin Seviye Ayarlama Valfi.....	55	1503133	PRO 643 307 0 Basınç Sınırlama Valfi.....	47
			1504901	PRO 472 002 0 ABS Solenoid Modülâtör Valfi.....	87
CASEIH			1505034	PRO 122 005 0 Hava Kurutucu.....	37
84012958	PRO 714 007 0 Fren Körüğü Kamı	15	1505058	PRO 531 023 0 ABS Uzatma Kablosu	84
84014961	PRO 714 000 0 Fren Körüğü Kamı	13	1505059	PRO 531 030 0 ABS Uzatma Kablosu	84
84320807	PRO 714 016 0 Fren Körüğü Kamı	16	1505060	PRO 531 038 0 ABS Uzatma Kablosu	84
			1505061	PRO 531 051 0 ABS Uzatma Kablosu	85
CLAAS			1505062	PRO 531 060 0 ABS Uzatma Kablosu	85
8351830	PRO 531 018 0 ABS Uzatma Kablosu	83	1505096	PRO 643 031 0 Basınç Sınırlama Valfi.....	47
			1505143	PRO 051 008 0 Debriyaj servosu.....	61
CNHTC			1505150	PRO 643 000 0 Röle Valfi.....	73
AZ87355000100	PRO 472 001 0 ABS Solenoid Modülâtör Valfi.....	87	1505210	PRO 472 001 0 ABS Solenoid Modülâtör Valfi.....	87
AZ87355500100	PRO 122 021 0 Hava Kurutucu.....	37	1505294	PRO 412 001 0 ECAS Solenoid Valfi.....	91
WG1642440051/1	PRO 007 001 0 Kabin Seviye Ayarlama Valfi.....	55	1505331	PRO 645 008 0 El Freni Valfi.....	68
WG8701230003	PRO 051 007 0 Debriyaj servosu.....	61	1505340	PRO 645 002 0 El Freni Valfi.....	68
WG9000360515/1	PRO 472 001 0 ABS Solenoid Modülâtör Valfi.....	87	1506061	PRO 531 018 0 ABS Uzatma Kablosu	83
WG90003605151	PRO 472 001 0 ABS Solenoid Modülâtör Valfi.....	87	1506180	PRO 412 001 0 ECAS Solenoid Valfi.....	91
WG90003605152	PRO 472 001 0 ABS Solenoid Modülâtör Valfi.....	87	1506390	PRO 421 004 0 İmdatlı Fren Körüğü.....	21
WG9000360520/2	PRO 31 500 4 Ayak Freni Valfi.....	67	1506464	PRO 051 008 0 Debriyaj servosu.....	61
WG9000360521/1	PRO 122 021 0 Hava Kurutucu.....	37	1506465	PRO 051 002 0 Debriyaj servosu.....	61
WG9000360521/2	PRO 122 021 0 Hava Kurutucu.....	37	1506466	PRO 051 004 0 Debriyaj servosu.....	61
WG9718360002	PRO 472 002 0 ABS Solenoid Modülâtör Valfi.....	87	1506467	PRO 051 006 0 Debriyaj servosu.....	61
WG9718360002/1	PRO 472 002 0 ABS Solenoid Modülâtör Valfi.....	55			

OE numarası	ProVia numarası / ürünü	Sayfa	OE numarası	ProVia numarası / ürünü	Sayfa		
1506468	PRO 051 008 0	Debriyaj servosu.....	61	1518008	PRO 032 003 0	Tekerlek Hız Sensörü.....	82
1517965	PRO 122 005 0	Hava Kurutucu.....	37	1518009	PRO 032 011 0	Tekerlek Hız Sensörü.....	82
1517978	PRO 122 008 0	Hava Kurutucu.....	37	1518065	PRO 315 264 0	Ayak Freni Valfi.....	67
1518117	PRO 643 325 0	Basınç Sınırlama Valfi.....	47	1518113	PRO 010 301 0	Basınç Sınırlama Valfi.....	46
1518261	PRO 648 000 0	El Freni Acil Durum Brakma Valfi.....	70	1518115	PRO 010 314 0	Basınç Sınırlama Valfi.....	46
1518674	PRO 122 005 0	Hava Kurutucu.....	37	1518116	PRO 010 317 0	Basınç Sınırlama Valfi.....	46
1524294	PRO 645 006 0	El Freni Valfi.....	68	1518168	PRO 400 001 0	Hava Kurutucu.....	37
1524321	PRO 645 000 0	El Freni Valfi.....	68	1518267	PRO 011 003 0	Röle Valfi.....	73
1524322	PRO 645 001 0	El Freni Valfi.....	68	1518271	PRO 011 000 0	Röle Valfi.....	73
1524802	PRO 645 006 0	El Freni Valfi.....	68	1518724	PRO 032 000 0	Tekerlek Hız Sensörü.....	82
1524831	PRO 472 001 0	ABS Solenoid Modülâtör Valfi.....	87	1519152	PRO 420 001 0	İmdatlı Fren Korusu.....	21
1524843	PRO 412 031 0	ECAS Mesafe sensörü.....	97	1519158	PRO 421 002 0	İmdatlı Fren Korusu.....	21
1525422	PRO 412 006 0	ECAS Solenoid Valfi.....	92	1519162	PRO 492 006 0	İmdatlı Fren Korusu.....	23
1526572	PRO 492 006 0	İmdatlı Fren Korusu.....	23	1519176R	PRO 430 001 0	İmdatlı Fren Korusu.....	21
1527600	PRO 051 003 0	Debriyaj servosu.....	61	1519202R	PRO 400 001 0	Hava Kurutucu.....	37
0867215R	PRO 421 002 0	İmdatlı Fren Korusu.....	21	1519211R	PRO 934 005 0	Çok Devreli Koruma Valfi.....	42
1270263	PRO 492 006 0	İmdatlı Fren Korusu.....	23	1519310	PRO 648 003 0	Röle Acil Durum Valfi.....	75
1304587	PRO 412 002 0	ECAS Solenoid Valfi.....	91	1519312	PRO 648 004 0	Röle Acil Durum Valfi.....	75
1315698	PRO 032 000 0	Tekerlek Hız Sensörü.....	82	1519332	PRO 011 001 0	Röle Valfi.....	73
1359971	PRO 648 001 0	Röle Acil Durum Valfi.....	75	1519378	PRO 481 012 0	İmdatlı Fren Korusu.....	22
1361393	PRO 032 000 0	Tekerlek Hız Sensörü.....	82	1519442	PRO 480 010 0	İmdatlı Fren Korusu.....	22
1391510	PRO 124 000 2	Kartuş.....	41	1522226	PRO 315 263 0	Ayak Freni Valfi.....	67
1400071	PRO 032 010 0	Tekerlek Hız Sensörü.....	82	1523549	PRO 421 002 0	İmdatlı Fren Korusu.....	21
1406784	PRO 010 302 0	Basınç Sınırlama Valfi.....	46	1523549R	PRO 421 002 0	İmdatlı Fren Korusu.....	21
1436901	340 175 000 2	Fren Balataları.....	31	1524015	PRO 015 072 0	Basınç Sınırlama Valfi.....	47
1439324	340 901 070 2	Fren Balataları.....	32	1524581	PRO 480 010 0	İmdatlı Fren Korusu.....	22
1439553	PRO 124 000 2	Kartuş.....	41	1524828	PRO 032 004 0	Tekerlek Hız Sensörü.....	82
1487296	PRO 421 002 0	İmdatlı Fren Korusu.....	21	1526796	PRO 400 001 0	Hava Kurutucu.....	37
1487296R	PRO 421 002 0	İmdatlı Fren Korusu.....	21	1527168R	PRO 481 050 0	İmdatlı Fren Korusu.....	22
1504903	PRO 011 002 0	Röle Valfi.....	73	1527601R	PRO 481 050 0	İmdatlı Fren Korusu.....	22
1504929	PRO 032 001 0	Tekerlek Hız Sensörü.....	82	1528230R	PRO 481 050 0	İmdatlı Fren Korusu.....	22
1504951	PRO 032 000 0	Tekerlek Hız Sensörü.....	82	1530832	PRO 480 010 0	İmdatlı Fren Korusu.....	22
1504971	PRO 315 180 0	Ayak Freni Valfi.....	67	1530833	PRO 480 010 0	İmdatlı Fren Korusu.....	22
1505033R	PRO 122 005 0	Hava Kurutucu.....	37	1531495	PRO 032 011 0	Tekerlek Hız Sensörü.....	82
1505081	PRO 007 001 0	Kabin Seviye Ayarlar Valfi.....	55	1531547	PRO 015 072 0	Basınç Sınırlama Valfi.....	47
1505095	PRO 015 005 0	Basınç Sınırlama Valfi.....	47	1531548	PRO 010 333 0	Basınç Sınırlama Valfi.....	46
1505097	PRO 015 072 0	Basınç Sınırlama Valfi.....	47	1531568	PRO 010 318 0	Basınç Sınırlama Valfi.....	46
1505114R	PRO 430 001 0	İmdatlı Fren Korusu.....	21	1617343	340 901 070 2	Fren Balataları.....	32
1505115R	PRO 431 001 0	İmdatlı Fren Korusu.....	21	1628064	340 195 000 2	Fren Balataları.....	31
1505119	PRO 400 001 0	Hava Kurutucu.....	37	1725688	PRO 015 068 0	Basınç Sınırlama Valfi.....	47
1505128	PRO 934 005 0	Çok Devreli Koruma Valfi.....	42	1778552	PRO 032 000 0	Tekerlek Hız Sensörü.....	82
1505191R	PRO 420 001 0	İmdatlı Fren Korusu.....	21	1778554	PRO 032 000 0	Tekerlek Hız Sensörü.....	82
1505198R	PRO 430 001 0	İmdatlı Fren Korusu.....	21	1797053	340 901 070 2	Fren Balataları.....	32
1505199R	PRO 431 001 0	İmdatlı Fren Korusu.....	21	1800830	340 901 070 2	Fren Balataları.....	32
1505215	PRO 032 003 0	Tekerlek Hız Sensörü.....	82	1850203	PRO 032 007 0	Tekerlek Hız Sensörü.....	82
1505230	PRO 100 100 0	Hava Koşullandırma Ünitesi.....	39	1862600	PRO 032 007 0	Tekerlek Hız Sensörü.....	82
1505241	PRO 714 710 0	Fren Korusu Diski.....	12	1862602	PRO 032 008 0	Tekerlek Hız Sensörü.....	82
1505392	PRO 010 300 0	Basınç Sınırlama Valfi.....	46	1869290	PRO 032 008 0	Tekerlek Hız Sensörü.....	82
1505410	PRO 011 004 0	Röle Valfi.....	73	1870628	PRO 032 007 0	Tekerlek Hız Sensörü.....	82
1505463R	PRO 491 001 0	İmdatlı Fren Korusu.....	22	1878030	340 901 070 2	Fren Balataları.....	32
1505967	PRO 410 003 0	Hava Kurutucu.....	38	5021172710	PRO 011 004 0	Röle Valfi.....	73
1506003	PRO 032 001 0	Tekerlek Hız Sensörü.....	82	759050	PRO 007 001 0	Kabin Seviye Ayarlar Valfi.....	55
1506100	PRO 032 020 0	Rampa Kolu.....	56	867215	PRO 421 002 0	İmdatlı Fren Korusu.....	21
1506149	PRO 032 010 0	Tekerlek Hız Sensörü.....	82	884491	PRO 461 101 0	İmdatlı Fren Korusu.....	21
1506409	PRO 400 001 0	Hava Kurutucu.....	37	906782	PRO 015 512 0	Basınç Sınırlama Valfi.....	47
1506410	PRO 400 001 0	Hava Kurutucu.....	37	EXABRB613	PRO 006 001 0	Şasi Seviye Ayarlar Valfi.....	53
1506485	PRO 011 006 0	Röle Valfi.....	73				
1506681	PRO 480 010 0	İmdatlı Fren Korusu.....	22	DAHL			
1517895	PRO 015 004 0	Basınç Sınırlama Valfi.....	47	1251615000	PRO 714 016 0	Fren Korusu Kamı.....	16
1517963	PRO 410 003 0	Hava Kurutucu.....	38	1252000000	PRO 714 015 0	Fren Korusu Kamı.....	15
1517964	PRO 122 006 0	Hava Kurutucu.....	37	1252010000	PRO 714 015 0	Fren Korusu Kamı.....	15
1517967	PRO 410 004 0	Hava Kurutucu.....	38	1252011000	PRO 714 015 0	Fren Korusu Kamı.....	15
1517970	PRO 122 006 0	Hava Kurutucu.....	37	1252014000	PRO 714 015 0	Fren Korusu Kamı.....	15

OE numarası	ProVia numarası / ürünü	Sayfa	OE numarası	ProVia numarası / ürünü	Sayfa
1252015000	PRO 714 015 0 Fren Korumu Kamı	15	DTNA		
1252021000	PRO 714 015 0 Fren Korumu Kamı	15	18-28710-000	PRO 417 004 0 Kabin Seviye Ayarlama Valfi	55
1252400000	PRO 714 000 0 Fren Korumu Kamı	13	E.R.F.		
1252401000	PRO 714 000 0 Fren Korumu Kamı	13	81259026144	PRO 412 005 0 ECAS Solenoid Valfi	92
1252410000	PRO 714 000 0 Fren Korumu Kamı	13	81259026146	PRO 412 001 0 ECAS Solenoid Valfi	91
1252412000	PRO 714 000 0 Fren Korumu Kamı	13	1260680	PRO 006 001 0 Şasi Seviye Ayarlama Valfi	53
1252413000	PRO 714 000 0 Fren Korumu Kamı	13	4027060	PRO 006 003 0 Şasi Seviye Ayarlama Valfi	53
1252414000	PRO 714 000 0 Fren Korumu Kamı	13	81521166070	PRO 011 006 0 Rölö Valfi	73
1252415000	PRO 714 000 0 Fren Korumu Kamı	13	EGSA		
1252420000	PRO 714 000 0 Fren Korumu Kamı	14	2402000104	PRO 648 000 0 El Freni Acil Durum Brakma Valfi	70
1252421000	PRO 714 000 0 Fren Korumu Kamı	14	ENGATCAR		
1252422000	PRO 714 000 0 Fren Korumu Kamı	14	420273C	PRO 648 000 0 El Freni Acil Durum Brakma Valfi	70
1252423000	PRO 714 000 0 Fren Korumu Kamı	14	ERF		
1252424000	PRO 714 000 0 Fren Korumu Kamı	14	4082200	PRO 472 001 0 ABS Solenoid Modulator Valfi	87
1253000000	PRO 714 007 0 Fren Korumu Kamı	15	Europart		
1253010000	PRO 714 007 0 Fren Korumu Kamı	15	3400033198	PRO 714 016 0 Fren Korumu Kamı	16
1253011000	PRO 714 007 0 Fren Korumu Kamı	15	3405335300	PRO 714 016 0 Fren Korumu Kamı	16
1253012000	PRO 714 007 0 Fren Korumu Kamı	15	3419836580	PRO 714 016 0 Fren Korumu Kamı	16
1253013000	PRO 714 007 0 Fren Korumu Kamı	15	3450406745	PRO 714 016 0 Fren Korumu Kamı	16
1253014000	PRO 714 007 0 Fren Korumu Kamı	15	3990006650	PRO 714 000 0 Fren Korumu Kamı	14
1253015000	PRO 714 007 0 Fren Korumu Kamı	15	EvoBus		
1253016000	PRO 714 007 0 Fren Korumu Kamı	15	8283569000	PRO 714 016 0 Fren Korumu Kamı	16
1253020000	PRO 714 007 0 Fren Korumu Kamı	15	8283572000	PRO 714 007 0 Fren Korumu Kamı	15
1253021000	PRO 714 007 0 Fren Korumu Kamı	15	8283850000	PRO 714 007 0 Fren Korumu Kamı	15
1253022000	PRO 714 007 0 Fren Korumu Kamı	15	89199797614	PRO 714 007 0 Fren Korumu Kamı	15
1253023000	PRO 714 007 0 Fren Korumu Kamı	15	1935482	PRO 100 100 0 Hava Koşullandırma Ünitesi	39
1253024000	PRO 714 007 0 Fren Korumu Kamı	15	8025172000	PRO 032 020 0 Rampa Kolu	56
1551614000	PRO 714 016 0 Fren Korumu Kamı	16	8285407000	PRO 410 003 0 Hava Kurutucu	38
DAMBROZ			82854085340	340 902 002 2 Fren Balataları	32
997904020	PRO 648 000 0 El Freni Acil Durum Brakma Valfi	71	8285499000	PRO 006 001 0 Şasi Seviye Ayarlama Valfi	53
Dennis			A0002540047	PRO 051 008 0 Debriyaj servosu	61
6597421	340 195 000 2 Fren Balataları	31	A0002541247	PRO 051 008 0 Debriyaj servosu	61
DF			A0002952818	PRO 051 008 0 Debriyaj servosu	61
1608010-T1102	PRO 411 004 0 Debriyaj servosu	61	A0003276725	PRO 412 001 0 ECAS Solenoid Valfi	91
1608010-T1103	PRO 411 005 0 Debriyaj servosu	61	A0003278525	PRO 412 000 0 ECAS Solenoid Valfi	91
1608Z36-001	PRO 411 000 0 Debriyaj servosu	61	A0003279725	PRO 412 006 0 ECAS Solenoid Valfi	92
3514010-9002	PRO 31 500 9 Ayak Freni Valfi	67	A0003284530	PRO 007 011 0 Kabin Seviye Ayarlama Valfi	55
5001090-C1100	PRO 007 001 0 Kabin Seviye Ayarlama Valfi	55	A0004301215	PRO 400 001 0 Hava Kurutucu	38
5001090-C6100	PRO 007 001 0 Kabin Seviye Ayarlama Valfi	55	A0004301315	PRO 400 001 0 Hava Kurutucu	38
DFLQ			A0004301515	PRO 400 002 0 Hava Kurutucu	38
9325001120	PRO 122 017 0 Hava Koşullandırma Ünitesi	39	A0004302915	PRO 400 001 0 Hava Kurutucu	38
9325001130	PRO 122 018 0 Hava Koşullandırma Ünitesi	39	A0004303015	PRO 400 001 0 Hava Kurutucu	38
K000574	PRO 122 017 0 Hava Koşullandırma Ünitesi	39	A0004309815	PRO 400 001 0 Hava Kurutucu	38
RY3332VX-3543010	PRO 122 017 0 Hava Koşullandırma Ünitesi	39	A0014312215	PRO 122 008 0 Hava Kurutucu	37
Doll			A0014312315	PRO 122 006 0 Hava Kurutucu	37
7028007	PRO 531 030 0 ABS Uzatma Kablosu	84	A0014318115	PRO 100 100 0 Hava Koşullandırma Ünitesi	39
7029687	PRO 531 023 0 ABS Uzatma Kablosu	84	A0014318305	PRO 315 008 0 Ayak Freni Valfi	67
7040303	PRO 531 051 0 ABS Uzatma Kablosu	85	A0015423118	PRO 032 003 0 Tekerlek Hız Sensörü	82
7055976	PRO 412 002 0 ECAS Solenoid Valfi	91	A0015423318	PRO 032 011 0 Tekerlek Hız Sensörü	82
7055990	PRO 531 080 0 ABS Uzatma Kablosu	85	A0015426818	PRO 032 002 0 Tekerlek Hız Sensörü	82
7086972	PRO 648 000 0 El Freni Acil Durum Brakma Valfi	70	A0015427818	PRO 032 002 0 Tekerlek Hız Sensörü	82
7088657	PRO 412 002 0 ECAS Solenoid Valfi	91	A0015428718	PRO 032 003 0 Tekerlek Hız Sensörü	82
7093146	PRO 412 005 0 ECAS Solenoid Valfi	92	A0015428818	PRO 032 011 0 Tekerlek Hız Sensörü	82
7119045	PRO 412 030 0 ECAS Mesafe sensörü	97	A0015428918	PRO 032 011 0 Tekerlek Hız Sensörü	82
7069646	PRO 527 005 0 Treylar Brakma Valfi	77	A0019050400	PRO 032 010 0 Tekerlek Hız Sensörü	82
8143280	PRO 006 003 0 Şasi Seviye Ayarlama Valfi	53	A0024310415	PRO 100 100 0 Hava Koşullandırma Ünitesi	39
			A0024310515	PRO 100 100 0 Hava Koşullandırma Ünitesi	39

OE numarası	ProVia numarası / ürünü	Sayfa	OE numarası	ProVia numarası / ürünü	Sayfa
A0024310615	PRO 100 100 0 Hava Koşullandırma Ünitesi	39	5001320-Q824A	PRO 007 001 0 Kabin Seviye Ayarlar Valfi	55
A0024310715	PRO 100 100 0 Hava Koşullandırma Ünitesi	39	9700514230	PRO 411 026 0 Debriyaj servosu	61
A0024311515	PRO 100 100 0 Hava Koşullandırma Ünitesi	39	S35503156S	PRO 472 002 0 ABS Solenoid Modülör Valfi	87
A0024313815	PRO 100 100 0 Hava Koşullandırma Ünitesi	39			
A0025422518	PRO 032 002 0 Tekerlek Hiz Sensörü	82	FAYMONVILLE		
A0025422618	PRO 032 011 0 Tekerlek Hiz Sensörü	82	1120	PRO 531 030 0 ABS Uzatma Kablosu	21
A0025423118	PRO 032 000 0 Tekerlek Hiz Sensörü	82	8905	PRO 531 023 0 ABS Uzatma Kablosu	84
A0025423818	PRO 032 011 0 Tekerlek Hiz Sensörü	82	8906	PRO 531 060 0 ABS Uzatma Kablosu	47
A0025426718	PRO 412 031 0 ECAS Mesafe sensörü	97	8907	PRO 531 080 0 ABS Uzatma Kablosu	85
A0034201324	PRO 714 016 0 Fren Korumu Kamı	16	8908	PRO 531 100 0 ABS Uzatma Kablosu	85
A0034305981	PRO 645 009 0 El Freni Valfi	68	8917	PRO 531 051 0 ABS Uzatma Kablosu	85
A0034315706	PRO 934 005 0 Çok Devreli Koruma Valfi	42	13491	PRO 531 018 0 ABS Uzatma Kablosu	83
A0035422618	PRO 412 032 0 ECAS Mesafe sensörü	97	13769	PRO 412 001 0 ECAS Solenoid Valfi	91
A0044290644	PRO 643 000 0 Röle Valfi	73	14177	PRO 412 002 0 ECAS Solenoid Valfi	91
A0044296344	PRO 011 003 0 Röle Valfi	73	64047	PRO 648 000 0 El Freni Acil Durum Bırakma Valfi	70
A0044296544	PRO 472 001 0 ABS Solenoid Modülör Valfi	87	82016	PRO 531 040 0 ABS Uzatma Kablosu	85
A0044297644	PRO 643 002 0 Röle Valfi	73	214004	PRO 412 030 0 ECAS Mesafe sensörü	97
A0044299444	PRO 011 000 0 Röle Valfi	73	01019	PRO 527 001 0 Treylar Bırakma Valfi	77
A0044314105	PRO 315 263 0 Ayak Freni Valfi	67	0844	PRO 714 000 0 Fren Korumu Kamı	21
A0054297444	PRO 643 335 0 Basınç Sınırlama Valfi	47	0940	PRO 714 016 0 Fren Korumu Kamı	16
A0064205224	PRO 714 710 0 Fren Korumu Diski	12	0941	PRO 714 015 0 Fren Korumu Kamı	15
A0065427618	PRO 032 010 0 Tekerlek Hiz Sensörü	82	0943	PRO 714 007 0 Fren Korumu Kamı	15
A0114205818	PRO 432 001 0 İmdatlı Fren Korumu	21	1020	PRO 527 004 0 Treylar Bırakma Valfi	21
A0114205918	PRO 432 001 0 İmdatlı Fren Korumu	21	10549	PRO 648 004 0 Röle Acil Durum Valfi	75
A0134206718	PRO 492 006 0 İmdatlı Fren Korumu	23	10553	PRO 648 001 0 Röle Acil Durum Valfi	75
A0134206818	PRO 492 006 0 İmdatlı Fren Korumu	23	3852	PRO 006 001 0 Şasi Seviye Ayarlar Valfi	53
A0144200018	PRO 432 001 0 İmdatlı Fren Korumu	21	46031	PRO 648 002 0 Röle Acil Durum Valfi	75
A0144200118	PRO 432 001 0 İmdatlı Fren Korumu	21	5139	PRO 006 003 0 Şasi Seviye Ayarlar Valfi	53
A0234204918	PRO 421 002 0 İmdatlı Fren Korumu	21	7886	PRO 527 005 0 Treylar Bırakma Valfi	77
A68054200418	PRO 032 003 0 Tekerlek Hiz Sensörü	82	84233	PRO 421 002 0 İmdatlı Fren Korumu	21
A6984203721	PRO 714 015 0 Fren Korumu Kamı	15			
A6994200724	PRO 714 015 0 Fren Korumu Kamı	15	Feldbinder		
FACCHINI			854	PRO 531 051 0 ABS Uzatma Kablosu	21
308712972	PRO 648 000 0 El Freni Acil Durum Bırakma Valfi	70	865	PRO 531 023 0 ABS Uzatma Kablosu	32
FAUN			1658	PRO 714 016 0 Fren Korumu Kamı	16
99707005415	PRO 643 003 0 Röle Valfi	73	6674	PRO 714 007 0 Fren Korumu Kamı	23
99707006699	PRO 472 002 0 ABS Solenoid Modülör Valfi	87	6677	PRO 714 015 0 Fren Korumu Kamı	15
99707766160	PRO 643 308 0 Basınç Sınırlama Valfi	47	6760	PRO 714 000 0 Fren Korumu Kamı	14
99707007090	PRO 032 009 0 Tekerlek Hiz Sensörü	82	6761	PRO 714 000 0 Fren Korumu Kamı	14
FAW			6763	PRO 714 007 0 Fren Korumu Kamı	15
1602300-367	PRO 411 001 0 Debriyaj servosu	61	7292	PRO 472 002 0 ABS Solenoid Modülör Valfi	87
1602300A363	PRO 411 002 0 Debriyaj servosu	61	8836	PRO 531 100 0 ABS Uzatma Kablosu	85
160230576A	PRO 051 006 0 Debriyaj servosu	61	8854	PRO 531 051 0 ABS Uzatma Kablosu	85
1602305A70A	PRO 051 004 0 Debriyaj servosu	61	8860	PRO 531 060 0 ABS Uzatma Kablosu	85
1602305A70A	PRO 411 023 0 Debriyaj servosu	61	8864	PRO 531 040 0 ABS Uzatma Kablosu	85
1602305A70A/B	PRO 051 005 0 Debriyaj servosu	61	8865	PRO 531 023 0 ABS Uzatma Kablosu	84
1602305A7A	PRO 051 005 0 Debriyaj servosu	61	61392	PRO 531 080 0 ABS Uzatma Kablosu	85
1602350-D849	PRO 411 030 0 Debriyaj servosu	61	63169	PRO 531 030 0 ABS Uzatma Kablosu	84
16080180030	PRO 411 003 0 Debriyaj servosu	61	1026483	PRO 648 000 0 El Freni Acil Durum Bırakma Valfi	70
2941605-55A	PRO 412 002 0 ECAS Solenoid Valfi	91	1042813	PRO 412 002 0 ECAS Solenoid Valfi	91
3514010-50A	PRO 315 000 0 Ayak Freni Valfi	67	1065595	PRO 648 000 0 El Freni Acil Durum Bırakma Valfi	71
3515020-73A	PRO 122 018 0 Hava Koşullandırma Ünitesi	39	001797	PRO 006 003 0 Şasi Seviye Ayarlar Valfi	53
3515020-73A/C	PRO 122 018 0 Hava Koşullandırma Ünitesi	39	006675	PRO 527 001 0 Treylar Bırakma Valfi	77
3515020-73AWA	PRO 122 018 0 Hava Koşullandırma Ünitesi	39	006712	PRO 527 004 0 Treylar Bırakma Valfi	77
3515020-73B	PRO 122 018 0 Hava Koşullandırma Ünitesi	39	011591	PRO 643 307 0 Basınç Sınırlama Valfi	47
355031050A	PRO 472 001 0 ABS Solenoid Modülör Valfi	87	011626	PRO 527 002 0 Treylar Bırakma Valfi	77
35503156S	PRO 472 002 0 ABS Solenoid Modülör Valfi	87	071432	PRO 006 001 0 Şasi Seviye Ayarlar Valfi	53
3614315-Y671/A	PRO 412 031 0 ECAS Mesafe sensörü	97	083184	PRO 412 002 0 ECAS Solenoid Valfi	91
5001075CA/01-C00/B	PRO 007 030 0 Kabin Seviye Ayarlar Valfi	55	1016901	PRO 032 120 0 Rampa Kolu	56
5001075CA01/A	PRO 007 030 0 Kabin Seviye Ayarlar Valfi	55	297449	PRO 648 002 0 Röle Acil Durum Valfi	75
			6916	PRO 527 005 0 Treylar Bırakma Valfi	77

OE numarası	ProVia numarası / ürünü	Sayfa	OE numarası	ProVia numarası / ürünü	Sayfa
FIAT			M058431	PRO 531 023 0 ABS Uzatma Kablosu	84
5001843220	PRO 011 007 0	Role Valfi.....	M05843101	PRO 531 023 0 ABS Uzatma Kablosu	84
Fontenax			M059318	PRO 531 030 0 ABS Uzatma Kablosu	84
2100382	PRO 461 101 0	İmdatlı Fren Korusu	M91000101	340 901 060 2 Fren Balataları	31
2100383	PRO 461 101 0	İmdatlı Fren Korusu	MO58296	PRO 531 018 0 ABS Uzatma Kablosu	83
Ford			MO5843101	PRO 531 023 0 ABS Uzatma Kablosu	84
3C465C100AA	PRO 007 001 0	Kabin Seviye Ayarlama Valfi	GAZ		
4C462K433AA	PRO 006 003 0	Şasi Seviye Ayarlama Valfi	9254920000	PRO 492 005 0	İmdatlı Fren Korusu
4C463038AA	PRO 412 001 0	ECAS Solenoid Valfi.....	Gigant		
6C462A131AA	PRO 100 100 0	Hava Kogullandırma Ünitesi	719001007	PRO 712 712 0	DDSB Diski.....
7C462B372AA	PRO 032 010 0	Tekerlek Hiz Sensörü.....	19123	PRO 461 101 0	İmdatlı Fren Korusu
7C467K626AA	PRO 051 004 0	Debriyaj servosu.....	19124	PRO 461 101 0	İmdatlı Fren Korusu
98CT2B372AA	PRO 032 001 0	Tekerlek Hiz Sensörü.....	19125	PRO 461 101 0	İmdatlı Fren Korusu
XCT2K432AA	PRO 006 001 0	Şasi Seviye Ayarlama Valfi.....	9291072	340 901 060 2	Fren Balataları
YC442C219AA	PRO 472 002 0	ABS Solenoid Modulator Valfi.....	9291073	340 901 060 2	Fren Balataları
Foton			M91002703	340 903 220 2	Fren Balataları
1106935600030	PRO 472 002 0	ABS Solenoid Modulator Valfi.....	M91002704	340 903 220 2	Fren Balataları
11069356800030	PRO 472 002 0	ABS Solenoid Modulator Valfi.....	Golden Dragon		
11208356800050	PRO 122 020 0	Hava Kurutucu.....	35ACC-03512	PRO 122 020 0	Hava Kurutucu.....
1417135900001	PRO 472 001 0	ABS Solenoid Modulator Valfi.....	Goldhofer		
1417135900001	PRO 472 002 0	ABS Solenoid Modulator Valfi.....	151118	PRO 492 006 0	İmdatlı Fren Korusu
1419335570001	PRO 31 500 6	Ayak Freni Valfi.....	151866	PRO 643 307 0	Basınç Sınırlama Valfi.....
1419335576004	PRO 472 001 0	ABS Solenoid Modulator Valfi.....	162653	PRO 531 018 0	ABS Uzatma Kablosu
1432116280002	PRO 051 007 0	Debriyaj servosu.....	162654	PRO 531 038 0	ABS Uzatma Kablosu
1612135900002	PRO 472 001 0	ABS Solenoid Modulator Valfi.....	162655	PRO 531 051 0	ABS Uzatma Kablosu
1612516205010	PRO 051 006 0	Debriyaj servosu.....	162657	PRO 531 023 0	ABS Uzatma Kablosu
1618029600001	PRO 412 001 0	ECAS Solenoid Valfi.....	163540	PRO 531 100 0	ABS Uzatma Kablosu
1618029600001	PRO 412 006 0	ECAS Solenoid Valfi.....	163541	PRO 531 060 0	ABS Uzatma Kablosu
1B24950201013	PRO 007 036 0	Kabin Seviye Ayarlama Valfi.....	163625	PRO 531 030 0	ABS Uzatma Kablosu
H0356D02001A0	PRO 472 001 0	ABS Solenoid Modulator Valfi.....	163639	PRO 531 080 0	ABS Uzatma Kablosu
H4356D02001A0	PRO 472 001 0	ABS Solenoid Modulator Valfi.....	165646	PRO 412 002 0	ECAS Solenoid Valfi.....
H4502A01056A0	PRO 007 028 0	Kabin Seviye Ayarlama Valfi.....	168783	PRO 648 000 0	El Freni Acil Durum Bırakma Valfi.....
L0356012003A0	PRO 472 001 0	ABS Solenoid Modulator Valfi.....	168923	PRO 412 005 0	ECAS Solenoid Valfi.....
FREIGHTLINER			200255	PRO 714 016 0	Fren Korusu Kamı
962854231079000	PRO 714 007 0	Fren Korusu Kamı	200260	PRO 714 015 0	Fren Korusu Kamı
TDAS4497120180	PRO 531 018 0	ABS Uzatma Kablosu	200262	PRO 714 000 0	Fren Korusu Kamı
TDAS4497120230	PRO 531 023 0	ABS Uzatma Kablosu	201241	PRO 714 007 0	Fren Korusu Kamı
TDAS4497120380	PRO 531 038 0	ABS Uzatma Kablosu	152092	PRO 527 004 0	Treyler Bırakma Valfi.....
TDAS4497120510	PRO 531 051 0	ABS Uzatma Kablosu	157537	PRO 006 003 0	Şasi Seviye Ayarlama Valfi.....
TDAS4721950180	PRO 472 002 0	ABS Solenoid Modulator Valfi.....	159118	PRO 032 020 0	Rampa Kolu
Fruehauf			160191	PRO 527 001 0	Treyler Bırakma Valfi.....
1H312161609	PRO 714 000 0	Fren Korusu Kamı	162347	PRO 006 001 0	Şasi Seviye Ayarlama Valfi.....
1H312779603	PRO 531 038 0	ABS Uzatma Kablosu	163413	PRO 648 003 0	Role Acil Durum Valfi.....
A3309600VAS	PRO 714 007 0	Fren Korusu Kamı	163414	PRO 648 001 0	Röle Acil Durum Valfi.....
A-71519M70-A11	PRO 527 001 0	Treyler Bırakma Valfi.....	163623	PRO 527 002 0	Treyler Bırakma Valfi.....
A-FA4271-008	PRO 527 004 0	Treyler Bırakma Valfi.....	164265	PRO 527 005 0	Treyler Bırakma Valfi.....
AFA9104001	PRO 714 016 0	Fren Korusu Kamı	167732	PRO 648 002 0	Röle Acil Durum Valfi.....
ASX0014018	PRO 714 016 0	Fren Korusu Kamı	254559	PRO 410 003 0	Hava Kurutucu.....
ASX0014019	PRO 714 015 0	Fren Korusu Kamı	Great Dane		
ASX0014020	PRO 714 000 0	Fren Korusu Kamı	40500255	PRO 531 018 0	ABS Uzatma Kablosu
ASX0014021	PRO 714 007 0	Fren Korusu Kamı	HALDEX		
CF351950/F001572	PRO 006 003 0	Şasi Seviye Ayarlama Valfi.....	120330201	PRO 714 016 0	Fren Korusu Kamı
CF352131	PRO 006 001 0	Şasi Seviye Ayarlama Valfi.....	120331101	PRO 714 016 0	Fren Korusu Kamı
CF371494	PRO 531 018 0	ABS Uzatma Kablosu	120331201	PRO 714 016 0	Fren Korusu Kamı
F001572	PRO 006 003 0	Şasi Seviye Ayarlama Valfi.....	120340201	PRO 714 015 0	Fren Korusu Kamı
F005268	PRO 006 001 0	Şasi Seviye Ayarlama Valfi.....	120340203	PRO 714 015 0	Fren Korusu Kamı
M02027203	PRO 714 007 0	Fren Korusu Kamı	120341101	PRO 714 015 0	Fren Korusu Kamı
M058296	PRO 531 018 0	ABS Uzatma Kablosu			

OE numarası	ProVia numarası / ürünü	Sayfa	OE numarası	ProVia numarası / ürünü	Sayfa
120341201	PRO 714 015 0 Fren Korumu Kamı	16	345500010	PRO 714 007 0 Fren Korumu Kamı	15
120350201	PRO 714 000 0 Fren Korumu Kamı	14	345500011	PRO 714 007 0 Fren Korumu Kamı	15
120350203	PRO 714 000 0 Fren Korumu Kamı	14	345500012	PRO 714 007 0 Fren Korumu Kamı	15
120351101	PRO 714 000 0 Fren Korumu Kamı	14	345500110	PRO 714 007 0 Fren Korumu Kamı	15
120351201	PRO 714 000 0 Fren Korumu Kamı	14	345500111	PRO 714 007 0 Fren Korumu Kamı	15
120360201	PRO 714 007 0 Fren Korumu Kamı	15	345525010	PRO 714 007 0 Fren Korumu Kamı	15
120360203	PRO 714 007 0 Fren Korumu Kamı	15	345525011	PRO 714 007 0 Fren Korumu Kamı	15
120361101	PRO 714 007 0 Fren Korumu Kamı	15	345525110	PRO 714 007 0 Fren Korumu Kamı	15
120361201	PRO 714 007 0 Fren Korumu Kamı	15	345525111	PRO 714 007 0 Fren Korumu Kamı	15
123300001	PRO 714 007 0 Fren Korumu Kamı	15	345525112	PRO 714 007 0 Fren Korumu Kamı	15
345001031	PRO 714 000 0 Fren Korumu Kamı	14	346187001	PRO 712 713 0 DDSB Diski	28
345004021	PRO 714 000 0 Fren Korumu Kamı	14	612017091	PRO 006 003 0 Şasi Seviye Ayarlama Valfi	53
345004231	PRO 714 000 0 Fren Korumu Kamı	14	612032001	PRO 006 001 0 Şasi Seviye Ayarlama Valfi	53
345004241	PRO 714 000 0 Fren Korumu Kamı	14	1352024004	PRO 712 713 0 DDSB Diski	28
345010111	PRO 714 016 0 Fren Korumu Kamı	16	1363430001	PRO 712 712 0 DDSB Diski	28
345011001	PRO 714 015 0 Fren Korumu Kamı	16	352018001	PRO 527 004 0 Treyler Bırakma Valfi	77
345013001	PRO 714 007 0 Fren Korumu Kamı	15	352044001	PRO 527 005 0 Treyler Bırakma Valfi	77
345031003	PRO 714 015 0 Fren Korumu Kamı	16	352044001	PRO 527 006 0 Treyler Bırakma Valfi	77
345031004	PRO 714 015 0 Fren Korumu Kamı	16	352045000	PRO 527 005 0 Treyler Bırakma Valfi	77
345037001	PRO 714 015 0 Fren Korumu Kamı	16	352045001	PRO 527 005 0 Treyler Bırakma Valfi	77
345037002	PRO 714 015 0 Fren Korumu Kamı	16			
345043001	PRO 714 000 0 Fren Korumu Kamı	14	HENDRICKSON		
345043002	PRO 714 000 0 Fren Korumu Kamı	14	4231049000	PRO 714 016 0 Fren Korumu Kamı	16
345044001	PRO 714 000 0 Fren Korumu Kamı	14	4231079000	PRO 714 007 0 Fren Korumu Kamı	15
345045001	PRO 714 000 0 Fren Korumu Kamı	14	4497120180	PRO 531 018 0 ABS Uzatma Kablosu	83
345050001	PRO 714 000 0 Fren Korumu Kamı	14	4497120230	PRO 531 023 0 ABS Uzatma Kablosu	84
345050002	PRO 714 000 0 Fren Korumu Kamı	14	4497120380	PRO 531 038 0 ABS Uzatma Kablosu	84
345200010	PRO 714 016 0 Fren Korumu Kamı	16	4497120510	PRO 531 051 0 ABS Uzatma Kablosu	85
345200011	PRO 714 016 0 Fren Korumu Kamı	16	464/006/002/0	PRO 006 003 0 Şasi Seviye Ayarlama Valfi	53
345200012	PRO 714 016 0 Fren Korumu Kamı	16	464/006/100/0	PRO 006 001 0 Şasi Seviye Ayarlama Valfi	53
345200101	PRO 714 016 0 Fren Korumu Kamı	16	963/001/012/0	PRO 527 001 0 Treyler Bırakma Valfi	77
345200110	PRO 714 016 0 Fren Korumu Kamı	16	963/001/052/0	PRO 527 006 0 Treyler Bırakma Valfi	77
345200111	PRO 714 016 0 Fren Korumu Kamı	16	963/006/001/0	PRO 527 004 0 Treyler Bırakma Valfi	77
345200112	PRO 714 016 0 Fren Korumu Kamı	16	HB100197	PRO 648 001 0 Rölö Acil Durum Valfi	75
345215011	PRO 714 016 0 Fren Korumu Kamı	16	NB1702	PRO 714 000 0 Fren Korumu Kamı	14
345215111	PRO 714 016 0 Fren Korumu Kamı	16	NB1759	PRO 714 015 0 Fren Korumu Kamı	16
345225110	PRO 714 016 0 Fren Korumu Kamı	16			
345225112	PRO 714 016 0 Fren Korumu Kamı	16	HINO		
345300012	PRO 714 015 0 Fren Korumu Kamı	16	899960117A	PRO 472 001 0 ABS Solenoid Modulator Valfi	87
345300110	PRO 714 015 0 Fren Korumu Kamı	16	S31A0E0780	PRO 051 004 0 Debriyaj servosu	61
345300111	PRO 714 015 0 Fren Korumu Kamı	16	S49UO-E0F60	PRO 492 002 0 İmdatlı Fren Korumu	23
345315010	PRO 714 015 0 Fren Korumu Kamı	16	S49UO-E0J20	PRO 492 002 0 İmdatlı Fren Korumu	23
345315011	PRO 714 015 0 Fren Korumu Kamı	16			
345315012	PRO 714 015 0 Fren Korumu Kamı	16	HQ-Metal		
345315110	PRO 714 015 0 Fren Korumu Kamı	16	SD91005	PRO 714 000 0 Fren Korumu Kamı	14
345315111	PRO 714 015 0 Fren Korumu Kamı	16			
345315112	PRO 714 015 0 Fren Korumu Kamı	16	Hüffermann		
345325110	PRO 714 015 0 Fren Korumu Kamı	16	6BA0010004	PRO 531 100 0 ABS Uzatma Kablosu	85
345325112	PRO 714 015 0 Fren Korumu Kamı	16	6BE00210100	PRO 648 000 0 El Freni Acil Durum Bırakma Valfi	70
345325155	PRO 714 015 0 Fren Korumu Kamı	16			
345400010	PRO 714 000 0 Fren Korumu Kamı	14	Hyundai		
345400011	PRO 714 000 0 Fren Korumu Kamı	14	10033431	PRO 531 018 0 ABS Uzatma Kablosu	83
345400012	PRO 714 000 0 Fren Korumu Kamı	14	4170077000K	PRO 051 004 0 Debriyaj servosu	61
345400110	PRO 714 000 0 Fren Korumu Kamı	14	558018KZZO	PRO 412 007 0 ECAS Solenoid Valfi	92
345400111	PRO 714 000 0 Fren Korumu Kamı	14	558018R900	PRO 412 005 0 ECAS Solenoid Valfi	92
345403157	PRO 714 000 0 Fren Korumu Kamı	14	558028KZZO	PRO 412 000 0 ECAS Solenoid Valfi	91
345415010	PRO 714 000 0 Fren Korumu Kamı	14	558508D000	PRO 412 031 0 ECAS Mesafe sensörü	97
345415011	PRO 714 000 0 Fren Korumu Kamı	14	559507K700	PRO 412 001 0 ECAS Solenoid Valfi	91
345415012	PRO 714 000 0 Fren Korumu Kamı	14	594207F000	PRO 472 002 0 ABS Solenoid Modulator Valfi	87
345415111	PRO 714 000 0 Fren Korumu Kamı	14	594507C700	PRO 010 300 0 Basınç Sınırlama Valfi	46
345425010	PRO 714 000 0 Fren Korumu Kamı	14	946007A050	PRO 032 003 0 Tekerlek Hız Sensörü	82
345425110	PRO 714 000 0 Fren Korumu Kamı	14	946007A150	PRO 032 001 0 Tekerlek Hız Sensörü	82
345425112	PRO 714 000 0 Fren Korumu Kamı	14	946007A500	PRO 032 010 0 Tekerlek Hız Sensörü	82

OE numarası	ProVia numarası / ürünü	Sayfa	OE numarası	ProVia numarası / ürünü	Sayfa
946007A550	PRO 032 010 0 Tekerlek Hız Sensörü.....	82	4460000008	PRO 472 002 0 ABS Solenoid Modülâtör Valfi.....	87
B587105K200	PRO 315 008 0 Ayak Freni Valfi.....	67	5006034256	PRO 472 001 0 ABS Solenoid Modülâtör Valfi.....	87
			5006143405	PRO 472 001 0 ABS Solenoid Modülâtör Valfi.....	87
			5010207451	PRO 643 004 0 Röle Valfi.....	73
IBIPORÄ			5010556022	PRO 051 006 0 Debriyaj servosu.....	61
3051000015	PRO 648 000 0 El Freni Acil Durum Bırakma Valfi.....	71	5801091133	PRO 472 002 0 ABS Solenoid Modülâtör Valfi.....	87
3051000114	PRO 648 000 0 El Freni Acil Durum Bırakma Valfi.....	70	5801110953	PRO 531 040 0 ABS Uzatma Kabloşu.....	85
			9449712023	PRO 531 023 0 ABS Uzatma Kabloşu.....	84
Irisbus			9472195055	PRO 472 001 0 ABS Solenoid Modülâtör Valfi.....	87
8137622	PRO 122 005 0 Hava Kurutucu.....	37	04780200	PRO 643 031 0 Basınç Sınırlama Valfi.....	47
8160475	PRO 122 005 0 Hava Kurutucu.....	37	08137622	PRO 122 005 0 Hava Kurutucu.....	37
41027224	PRO 472 002 0 ABS Solenoid Modülâtör Valfi.....	87	110450	PRO 122 006 0 Hava Kurutucu.....	37
41200708	PRO 412 031 0 ECAS Mesafe sensörü.....	97	1906043	340 902 005 2 Fren Balataları.....	33
41211011	PRO 412 005 0 ECAS Solenoid Valfi.....	92	1906146	340 902 005 2 Fren Balataları.....	33
41211012	PRO 412 002 0 ECAS Solenoid Valfi.....	91	1906297	340 902 005 2 Fren Balataları.....	33
41211013	PRO 412 001 0 ECAS Solenoid Valfi.....	91	1906401	340 904 002 2 Fren Balataları.....	33
41211070	PRO 472 001 0 ABS Solenoid Modülâtör Valfi.....	87	1906416	340 904 000 2 Fren Balataları.....	33
500310195	PRO 412 001 0 ECAS Solenoid Valfi.....	91	1906467	340 175 000 2 Fren Balataları.....	31
4460000008	PRO 472 002 0 ABS Solenoid Modülâtör Valfi.....	87	2992336	340 901 060 2 Fren Balataları.....	31
5006034256	PRO 472 001 0 ABS Solenoid Modülâtör Valfi.....	87	2992339	340 904 002 2 Fren Balataları.....	33
5006143405	PRO 472 001 0 ABS Solenoid Modülâtör Valfi.....	87	2992348	340 901 070 2 Fren Balataları.....	32
5010556022	PRO 051 006 0 Debriyaj servosu.....	61	2992476	340 901 070 2 Fren Balataları.....	32
2996068	340 902 003 2 Fren Balataları.....	33	2995637	340 901 070 2 Fren Balataları.....	32
42079486	PRO 122 006 0 Hava Kurutucu.....	37	2995809	340 901 070 2 Fren Balataları.....	32
5001020312	340 902 003 2 Fren Balataları.....	33	2995819	340 901 070 2 Fren Balataları.....	32
5006028410	340 902 003 2 Fren Balataları.....	33	2995938	340 901 070 2 Fren Balataları.....	32
			2996378	340 901 070 2 Fren Balataları.....	32
Irizar			2996430	340 175 000 2 Fren Balataları.....	31
8015515	PRO 472 002 0 ABS Solenoid Modülâtör Valfi.....	87	2996468	340 901 060 2 Fren Balataları.....	31
8015530	PRO 412 001 0 ECAS Solenoid Valfi.....	91	2996515	340 901 070 2 Fren Balataları.....	32
8015544	PRO 412 030 0 ECAS Mesafe sensörü.....	97	2996532	340 904 001 2 Fren Balataları.....	33
8015554	PRO 531 051 0 ABS Uzatma Kabloşu.....	85	3345107R1	PRO 714 015 0 Fren Körüğü Kamı.....	16
8015529	PRO 412 006 0 ECAS Solenoid Valfi.....	92	3345108R1	PRO 714 000 0 Fren Körüğü Kamı.....	14
			412 113 34	PRO 007 001 0 Kabin Seviye Ayarlama Valfi.....	55
Isuzu			41200560	PRO 032 004 0 Tekerlek Hız Sensörü.....	82
1825637130	PRO 412 001 0 ECAS Solenoid Valfi.....	91	41200561	PRO 032 004 0 Tekerlek Hız Sensörü.....	82
1825639780	PRO 412 002 0 ECAS Solenoid Valfi.....	91	41211278	340 901 070 2 Fren Balataları.....	32
			41212279	340 901 070 2 Fren Balataları.....	32
IVECO			42079486	PRO 122 006 0 Hava Kurutucu.....	37
34140	PRO 714 015 0 Fren Körüğü Kamı.....	16	42079586	PRO 122 006 0 Hava Kurutucu.....	37
100287	PRO 714 016 0 Fren Körüğü Kamı.....	16	42535791	340 904 002 2 Fren Balataları.....	33
125726	PRO 472 001 0 ABS Solenoid Modülâtör Valfi.....	87	42536101	340 904 001 2 Fren Balataları.....	33
1079666	PRO 472 002 0 ABS Solenoid Modülâtör Valfi.....	87	42554824	PRO 032 010 0 Tekerlek Hız Sensörü.....	82
8132394	PRO 645 006 0 El Freni Valfi.....	68	42555669	340 904 000 2 Fren Balataları.....	33
8160471	PRO 122 005 0 Hava Kurutucu.....	37	4460000009	PRO 032 001 0 Tekerlek Hız Sensörü.....	82
8160475	PRO 122 005 0 Hava Kurutucu.....	37	4783981	PRO 315 008 0 Ayak Freni Valfi.....	67
41025604	PRO 643 003 0 Röle Valfi.....	73	500002862	PRO 032 020 0 Rampa Kolu.....	56
41027224	PRO 472 001 0 ABS Solenoid Modülâtör Valfi.....	87	500004419	PRO 410 003 0 Hava Kurutucu.....	38
41027224	PRO 472 002 0 ABS Solenoid Modülâtör Valfi.....	87	500055372	340 175 000 2 Fren Balataları.....	31
41200708	PRO 412 031 0 ECAS Mesafe sensörü.....	97	500070461	PRO 032 000 0 Tekerlek Hız Sensörü.....	82
41211011	PRO 412 005 0 ECAS Solenoid Valfi.....	92	500070484	PRO 400 001 0 Hava Kurutucu.....	38
41211012	PRO 412 002 0 ECAS Solenoid Valfi.....	91	500590358	PRO 461 101 0 İmdatlı Fren Körüğü.....	21
41211013	PRO 412 001 0 ECAS Solenoid Valfi.....	91	5006002630	PRO 015 004 0 Basınç Sınırlama Valfi.....	47
41211070	PRO 472 001 0 ABS Solenoid Modülâtör Valfi.....	87	5006010272	PRO 032 003 0 Tekerlek Hız Sensörü.....	82
41211070	PRO 472 002 0 ABS Solenoid Modülâtör Valfi.....	87	5006028410	340 902 003 2 Fren Balataları.....	33
42070065	PRO 472 001 0 ABS Solenoid Modülâtör Valfi.....	87	5010260188	PRO 492 006 0 İmdatlı Fren Körüğü.....	23
42070065	PRO 472 002 0 ABS Solenoid Modülâtör Valfi.....	87	503136113	340 902 003 2 Fren Balataları.....	33
42123220	PRO 472 001 0 ABS Solenoid Modülâtör Valfi.....	87	503142454	340 902 003 2 Fren Balataları.....	33
42123220	PRO 472 002 0 ABS Solenoid Modülâtör Valfi.....	87	504013848	PRO 032 010 0 Tekerlek Hız Sensörü.....	82
42542734	PRO 472 001 0 ABS Solenoid Modülâtör Valfi.....	87	5801103156	PRO 315 077 0 Ayak Freni Valfi.....	67
42542734	PRO 472 002 0 ABS Solenoid Modülâtör Valfi.....	87	5801115879	PRO 032 000 0 Tekerlek Hız Sensörü.....	82
98405732	PRO 645 006 0 El Freni Valfi.....	68	7000343220	PRO 410 003 0 Hava Kurutucu.....	38
500310195	PRO 412 001 0 ECAS Solenoid Valfi.....	91	8169587	PRO 015 072 0 Basınç Sınırlama Valfi.....	47
4324100350	PRO 122 005 0 Hava Kurutucu.....	37			

OE numarası	ProVia numarası / ürünü	Sayfa	OE numarası	ProVia numarası / ürünü	Sayfa
8188642	PRO 007 001 0 Kabin Seviye Ayarlama Valfi.....	55	8285522000	340 902 002 2 Fren Balataları	32
9010099029	PRO 122 006 0 Hava Kurutucu.....	37	8285525000	340 902 002 2 Fren Balataları	32
9441032808	PRO 032 000 0 Tekerlek Hiz Sensörü.....	82	8285526000	340 902 002 2 Fren Balataları	32
980829	PRO 410 003 0 Hava Kurutucu.....	38			
981819	PRO 410 003 0 Hava Kurutucu.....	38			
E4460000008	PRO 472 002 0 ABS Solenoid Modülâtör Valfi.....	87			
M78121482	PRO 412 030 0 ECAS Mesafe sensörü.....	97			
JAC			KEMPF		
3513100Y41J4	PRO 122 017 0 Hava Koşullandırma Ünitesi	39	2001005	PRO 714 016 0 Fren Korumu Kamı	17
59551-Y43G6	PRO 122 021 0 Hava Kurutucu.....	37	2001006	PRO 714 015 0 Fren Korumu Kamı	16
64006-Y4010XZ	PRO 007 001 0 Kabin Seviye Ayarlama Valfi.....	55	2001008	PRO 714 000 0 Fren Korumu Kamı	14
			2001009	PRO 714 007 0 Fren Korumu Kamı	15
			2105005	PRO 643 307 0 Basınç Sınırlama Valfi	47
			2305020	PRO 531 023 0 ABS Uzatma Kablosu	84
			2305503	PRO 531 018 0 ABS Uzatma Kablosu	83
			2305508	PRO 531 080 0 ABS Uzatma Kablosu	85
			2305520	PRO 531 100 0 ABS Uzatma Kablosu	85
			2305525	PRO 531 040 0 ABS Uzatma Kablosu	84
			2102004	PRO 527 001 0 Treylar Bırakma Valfi	77
			2102005	PRO 527 004 0 Treylar Bırakma Valfi	77
			2102006	PRO 527 005 0 Treylar Bırakma Valfi	77
			2129005	PRO 006 003 0 Şasi Seviye Ayarlama Valfi.....	53
			2129007	PRO 006 001 0 Şasi Seviye Ayarlama Valfi.....	53
			2305020	PRO 531 023 0 ABS Uzatma Kablosu	84
			2305525	PRO 531 038 0 ABS Uzatma Kablosu	84
John Deere			KENWORTH		
AL202707A	PRO 410 003 0 Hava Kurutucu.....	38	S423-107-900-0	PRO 714 007 0 Fren Korumu Kamı	15
AZ50953	PRO 714 016 0 Fren Korumu Kamı	17	S449-712-018-0	PRO 531 018 0 ABS Uzatma Kablosu	83
AZ50953(I)	PRO 714 016 0 Fren Korumu Kamı	15	S449-712-023-0	PRO 531 023 0 ABS Uzatma Kablosu	83
AZ52824	PRO 714 007 0 Fren Korumu Kamı	15	S449-712-038-0	PRO 531 038 0 ABS Uzatma Kablosu	84
AZ52824(I)	PRO 714 007 0 Fren Korumu Kamı	15	S449-712-051-0	PRO 531 051 0 ABS Uzatma Kablosu	85
WZ2480155	PRO 714 007 0 Fren Korumu Kamı	15	S472-195-016-0	PRO 472 001 0 ABS Solenoid Modülâtör Valfi.....	55
			S472-195-018-0	PRO 472 002 0 ABS Solenoid Modülâtör Valfi.....	55
			S971-002-900-0	PRO 648 000 0 El Freni Acil Durum Bırakma Valfi.....	70
			S971-002-912-0	PRO 648 000 0 El Freni Acil Durum Bırakma Valfi.....	70
Kali & Salz			Kia		
M4792629	PRO 714 016 0 Fren Korumu Kamı	17	0K87T43802	PRO 472 002 0 ABS Solenoid Modülâtör Valfi.....	87
			558018R900	PRO 412 005 0 ECAS Solenoid Valfi.....	92
Kalmar			558028KZZ0	PRO 412 000 0 ECAS Solenoid Valfi.....	91
9236180001	PRO 006 003 0 Şasi Seviye Ayarlama Valfi.....	53	558508D000	PRO 412 031 0 ECAS Mesafe sensörü.....	97
			B587105K200	PRO 315 008 0 Ayak Freni Valfi.....	67
Kamaz			Kinglong		
960-3519300	PRO 492 001 0 İmdatlı Fren Korumu	23	216500010	PRO 051 004 0 Debriyaj servosu.....	61
			235600020	PRO 472 002 0 ABS Solenoid Modülâtör Valfi.....	87
			16MC104010	PRO 051 006 0 Debriyaj servosu.....	61
			16MC104010C1	PRO 051 007 0 Debriyaj servosu.....	61
			216500050	PRO 051 006 0 Debriyaj servosu.....	61
			229600060	PRO 006 003 0 Şasi Seviye Ayarlama Valfi.....	53
			29Y11-45020	PRO 412 002 0 ECAS Solenoid Valfi.....	92
			29Y11-45025	PRO 412 001 0 ECAS Solenoid Valfi.....	92
			35A0350010	PRO 472 002 0 ABS Solenoid Modülâtör Valfi.....	87
KÄSSBOHRER			Knorr-Bremse		
7176020000	PRO 531 018 0 ABS Uzatma Kablosu	83	295555	PRO 714 000 0 Fren Korumu Kamı	13
7176022000	PRO 531 038 0 ABS Uzatma Kablosu	84	54203924	PRO 714 330 0 Fren Korumu Diski.....	12
7176023000	PRO 531 051 0 ABS Uzatma Kablosu	85	74207424	PRO 714 330 0 Fren Korumu Diski.....	12
7788085000	PRO 531 038 0 ABS Uzatma Kablosu	84	120920326	PRO 714 030 0 Fren Korumu Diski.....	12
7788086000	PRO 531 051 0 ABS Uzatma Kablosu	85	120924321	PRO 714 242 0 Fren Korumu Diski.....	12
8283021000	PRO 648 000 0 El Freni Acil Durum Bırakma Valfi.....	70	5021204036	PRO 714 030 0 Fren Korumu Diski.....	12
21145210032	PRO 412 002 0 ECAS Solenoid Valfi.....	91	K037970N00	PRO 712 712 0 DDSB Diski.....	28
21150110007	PRO 531 030 0 ABS Uzatma Kablosu	84	0054207724	PRO 714 242 0 Fren Korumu Diski.....	12
21150110009	PRO 531 100 0 ABS Uzatma Kablosu	85	0054208324	PRO 714 242 0 Fren Korumu Diski.....	12
21150110010	PRO 531 051 0 ABS Uzatma Kablosu	85	0084200624	PRO 714 242 0 Fren Korumu Diski.....	12
21150110028	PRO 412 002 0 ECAS Solenoid Valfi.....	91			
21150110041	PRO 531 023 0 ABS Uzatma Kablosu	84			
21150110052	PRO 648 000 0 El Freni Acil Durum Bırakma Valfi.....	70			
21151103152	PRO 412 030 0 ECAS Mesafe sensörü.....	97			
21151103199	PRO 648 000 0 El Freni Acil Durum Bırakma Valfi.....	70			
21151105025	PRO 714 000 0 Fren Korumu Kamı	14			
82830500000	PRO 714 007 0 Fren Korumu Kamı	15			
1940	PRO 531 038 0 ABS Uzatma Kablosu	81			
21151103133	PRO 032 120 0 Rampa Kolu	56			
21151103150	PRO 006 003 0 Şasi Seviye Ayarlama Valfi.....	53			
21151103151	PRO 006 001 0 Şasi Seviye Ayarlama Valfi.....	53			
21151103260	PRO 527 005 0 Treylar Bırakma Valfi	77			
68320504NGZ	340 902 002 2 Fren Balataları	32			
8283012000	PRO 527 005 0 Treylar Bırakma Valfi	77			
82851740000	PRO 527 001 0 Treylar Bırakma Valfi.....	77			
8285388435	340 902 002 2 Fren Balataları	32			
8285388533	340 902 002 2 Fren Balataları	32			
8285408463	340 902 002 2 Fren Balataları	32			
8285408534	340 902 002 2 Fren Balataları	32			
8285499000	PRO 006 001 0 Şasi Seviye Ayarlama Valfi.....	53			
8285515573	340 901 070 2 Fren Balataları	32			
8285521000	340 902 002 2 Fren Balataları	32			

OE numarası	ProVia numarası / ürünü	Sayfa	OE numarası	ProVia numarası / ürünü	Sayfa
0203277400	PRO 714 019 0 Fren Koruması Diski.....	12	AE4230	PRO 527 006 0 Treyley Bırakma Valfi.....	77
0203277500	PRO 714 019 0 Fren Koruması Diski.....	12	AE4232	PRO 527 002 0 Treyley Bırakma Valfi.....	77
0203277800	PRO 714 241 0 Fren Koruması Diski.....	12	AE4247	PRO 527 005 0 Treyley Bırakma Valfi.....	77
0203277900	PRO 714 241 0 Fren Koruması Diski.....	12	AE4609	PRO 122 001 0 Dört Devreli Koruma Valfi.....	44
0481026021	PRO 011 004 0 Rölö Valfi.....	73	BS3300	PRO 714 330 0 Fren Koruması Diski.....	12
0481026026	PRO 011 007 0 Rölö Valfi.....	73	BS3401	PRO 714 030 0 Fren Koruması Diski.....	12
0544434010	PRO 714 019 0 Fren Koruması Diski.....	12	BS3404	PRO 714 019 0 Fren Koruması Diski.....	12
0544434020	PRO 714 019 0 Fren Koruması Diski.....	12	BS3417	PRO 714 020 0 Fren Koruması Diski.....	12
0544436010	PRO 714 241 0 Fren Koruması Diski.....	12	BS3435	PRO 714 030 0 Fren Koruması Diski.....	12
0544436020	PRO 714 241 0 Fren Koruması Diski.....	12	BS3514	PRO 714 242 0 Fren Koruması Diski.....	12
1020756	PRO 714 019 0 Fren Koruması Diski.....	12	BS3526	PRO 714 245 0 Fren Koruması Diski.....	12
118867	PRO 714 241 0 Fren Koruması Diski.....	12	BS3536	PRO 714 244 0 Fren Koruması Diski.....	12
125 2423 000	PRO 714 000 0 Fren Koruması Kamı.....	14	BS7400	PRO 712 713 0 DDSB Diski.....	28
14315	PRO 714 019 0 Fren Koruması Diski.....	12	BS7401	PRO 712 713 0 DDSB Diski.....	28
1456901	PRO 714 019 0 Fren Koruması Diski.....	12	BS7402	PRO 712 713 0 DDSB Diski.....	28
1517954	PRO 714 019 0 Fren Koruması Diski.....	12	BS7403	PRO 712 713 0 DDSB Diski.....	28
1517956	PRO 714 241 0 Fren Koruması Diski.....	12	BX3402	PRO 714 015 0 Fren Koruması Kamı.....	16
1524853	PRO 714 020 0 Fren Koruması Diski.....	12	BX3416	PRO 714 015 0 Fren Koruması Kamı.....	16
1542896	PRO 714 241 0 Fren Koruması Diski.....	12	BX3417	PRO 714 015 0 Fren Koruması Kamı.....	16
1664253	PRO 714 241 0 Fren Koruması Diski.....	12	BX3419	PRO 714 015 0 Fren Koruması Kamı.....	16
17157	PRO 714 241 0 Fren Koruması Diski.....	12	BX3507	PRO 714 000 0 Fren Koruması Kamı.....	14
1932639	PRO 714 019 0 Fren Koruması Diski.....	12	BX3534	PRO 714 000 0 Fren Koruması Kamı.....	14
1932640	PRO 714 241 0 Fren Koruması Diski.....	12	BX3535	PRO 714 000 0 Fren Koruması Kamı.....	14
21151205030	PRO 714 019 0 Fren Koruması Diski.....	12	BX3538	PRO 714 000 0 Fren Koruması Kamı.....	14
3177339	PRO 714 241 0 Fren Koruması Diski.....	12	BX3604	PRO 714 007 0 Fren Koruması Kamı.....	15
337900	PRO 714 019 0 Fren Koruması Diski.....	12	BX3605	PRO 714 007 0 Fren Koruması Kamı.....	15
337902	PRO 714 241 0 Fren Koruması Diski.....	12	BX3607	PRO 714 007 0 Fren Koruması Kamı.....	15
3454106760	PRO 714 019 0 Fren Koruması Diski.....	12	BY3301	PRO 714 016 0 Fren Koruması Kamı.....	17
3454106960	PRO 714 241 0 Fren Koruması Diski.....	12	BZ3300	PRO 714 016 0 Fren Koruması Kamı.....	17
3454108260	PRO 714 019 0 Fren Koruması Diski.....	12	BZ3301	PRO 714 016 0 Fren Koruması Kamı.....	17
3519015DA1S	PRO 714 241 0 Fren Koruması Diski.....	12	BZ3302	PRO 714 016 0 Fren Koruması Kamı.....	17
4454106760	PRO 714 019 0 Fren Koruması Diski.....	12	BZ3303	PRO 714 016 0 Fren Koruması Kamı.....	17
4454108260	PRO 714 019 0 Fren Koruması Diski.....	12	BZ3304	PRO 714 016 0 Fren Koruması Kamı.....	17
481009014000	PRO 015 004 0 Basınç Sınırlama Valfi.....	47	BZ3306	PRO 714 016 0 Fren Koruması Kamı.....	17
481009022000	PRO 643 001 0 Basınç Sınırlama Valfi.....	47	BZ3307	PRO 714 016 0 Fren Koruması Kamı.....	17
481009029	PRO 015 005 0 Basınç Sınırlama Valfi.....	47	BZ3308	PRO 714 016 0 Fren Koruması Kamı.....	17
481009029000	PRO 015 005 0 Basınç Sınırlama Valfi.....	47	BZ3309	PRO 714 016 0 Fren Koruması Kamı.....	17
481026021000	PRO 011 004 0 Rölö Valfi.....	73	BZ3310	PRO 714 016 0 Fren Koruması Kamı.....	17
481026022000	PRO 011 006 0 Rölö Valfi.....	73	BZ3320	PRO 714 016 0 Fren Koruması Kamı.....	17
481026307000	PRO 011 003 0 Rölö Valfi.....	73	BZ3326	PRO 714 016 0 Fren Koruması Kamı.....	17
500590336	PRO 714 241 0 Fren Koruması Diski.....	12	BZ3332	PRO 714 016 0 Fren Koruması Kamı.....	17
70330019	PRO 714 241 0 Fren Koruması Diski.....	12	BZ3337	PRO 714 016 0 Fren Koruması Kamı.....	17
7054433	PRO 714 241 0 Fren Koruması Diski.....	12	BZ3338	PRO 714 016 0 Fren Koruması Kamı.....	17
7054446	PRO 714 019 0 Fren Koruması Diski.....	12	BZ3339	PRO 714 016 0 Fren Koruması Kamı.....	17
81511016384	PRO 714 020 0 Fren Koruması Diski.....	12	BZ3340	PRO 714 016 0 Fren Koruması Kamı.....	17
81511016434	PRO 714 244 0 Fren Koruması Diski.....	12	BZ3341	PRO 714 016 0 Fren Koruması Kamı.....	17
81511016498	PRO 714 244 0 Fren Koruması Diski.....	12	BZ3353	PRO 714 016 0 Fren Koruması Kamı.....	17
81511019384	PRO 714 020 0 Fren Koruması Diski.....	12	BZ3365	PRO 714 016 0 Fren Koruması Kamı.....	17
A0054206824	PRO 714 030 0 Fren Koruması Diski.....	12	BZ3370	PRO 714 016 0 Fren Koruması Kamı.....	17
A0074201224	PRO 714 019 0 Fren Koruması Diski.....	12	BZ3374	PRO 714 016 0 Fren Koruması Kamı.....	17
A0074201424	PRO 714 241 0 Fren Koruması Diski.....	12	BZ3400	PRO 714 015 0 Fren Koruması Kamı.....	16
A0084201524	PRO 714 030 0 Fren Koruması Diski.....	12	BZ3404	PRO 714 015 0 Fren Koruması Kamı.....	16
AB4235061430	PRO 714 241 0 Fren Koruması Diski.....	12	BZ3421	PRO 714 015 0 Fren Koruması Kamı.....	16
AC156A	PRO 643 031 0 Basınç Sınırlama Valfi.....	47	BZ3424	PRO 714 015 0 Fren Koruması Kamı.....	16
AC156B	PRO 015 005 0 Basınç Sınırlama Valfi.....	47	BZ3425	PRO 714 015 0 Fren Koruması Kamı.....	16
AC156B	PRO 015 072 0 Basınç Sınırlama Valfi.....	47	BZ3427	PRO 714 015 0 Fren Koruması Kamı.....	16
AC156C	PRO 643 037 0 Basınç Sınırlama Valfi.....	47	BZ3428	PRO 714 015 0 Fren Koruması Kamı.....	16
AC574AX	PRO 011 004 0 Rölö Valfi.....	73	BZ3429	PRO 714 015 0 Fren Koruması Kamı.....	16
AC574AXY	PRO 011 009 0 Rölö Valfi.....	73	BZ3433	PRO 714 015 0 Fren Koruması Kamı.....	16
AC574AY	PRO 011 009 0 Rölö Valfi.....	73	BZ3434	PRO 714 015 0 Fren Koruması Kamı.....	16
AC574CXY	PRO 011 004 0 Rölö Valfi.....	73	BZ3435	PRO 714 015 0 Fren Koruması Kamı.....	16
AC577A	PRO 011 003 0 Rölö Valfi.....	73	BZ3436	PRO 714 015 0 Fren Koruması Kamı.....	16
AE4217	PRO 527 004 0 Treyley Bırakma Valfi.....	77	BZ3437	PRO 714 015 0 Fren Koruması Kamı.....	16

OE numarası	ProVia numarası / ürünü	Sayfa	OE numarası	ProVia numarası / ürünü	Sayfa
BZ3460	PRO 714 0150 Fren K�r�g� Kamı	16	K003996N00	PRO 714 2420 Fren K�r�g� Diski.....	12
BZ3501	PRO 714 0000 Fren K�r�g� Kamı	14	K004171N00	PRO 714 0300 Fren K�r�g� Diski.....	12
BZ3508	PRO 714 0000 Fren K�r�g� Kamı	14	K004486N00	PRO 714 0300 Fren K�r�g� Diski.....	12
BZ3509	PRO 714 0000 Fren K�r�g� Kamı	14	K015589N00	PRO 714 2440 Fren K�r�g� Diski.....	12
BZ3510	PRO 714 0000 Fren K�r�g� Kamı	14	K015591N00	PRO 714 2450 Fren K�r�g� Diski.....	12
BZ3520	PRO 714 0000 Fren K�r�g� Kamı	14	K017710	PRO 410 0010 Hava Kurutucu.....	38
BZ3521	PRO 714 0000 Fren K�r�g� Kamı	14	K023357	PRO 122 0080 Hava Kurutucu.....	37
BZ3523	PRO 714 0000 Fren K�r�g� Kamı	14	K024634N00	PRO 400 0010 Hava Kurutucu.....	38
BZ3533	PRO 714 0000 Fren K�r�g� Kamı	14	LA6222	PRO 410 0040 Hava Kurutucu.....	38
BZ3534	PRO 714 0000 Fren K�r�g� Kamı	14	LA8209	PRO 122 0070 Hava Kurutucu.....	37
BZ3535	PRO 714 0000 Fren K�r�g� Kamı	14	LA8211	PRO 410 0040 Hava Kurutucu.....	38
BZ3536	PRO 714 0000 Fren K�r�g� Kamı	14	LA8212	PRO 410 0040 Hava Kurutucu.....	38
BZ3537	PRO 714 0000 Fren K�r�g� Kamı	14	LA8234	PRO 410 0030 Hava Kurutucu.....	38
BZ3600	PRO 714 0070 Fren K�r�g� Kamı	15	LA8254	PRO 410 0040 Hava Kurutucu.....	38
BZ3611	PRO 714 0070 Fren K�r�g� Kamı	15	LA8542	PRO 410 0010 Hava Kurutucu.....	38
BZ3627	PRO 714 0070 Fren K�r�g� Kamı	15	LA9034	PRO 400 0010 Hava Kurutucu.....	38
BZ3636	PRO 714 0070 Fren K�r�g� Kamı	15	N2504016063	PRO 714 0190 Fren K�r�g� Diski.....	12
DB1151	PRO 015 0040 Basınç Sınırlama Valfi	47	RE1110	PRO 011 0040 R�le Valfi.....	73
DB1155	PRO 015 0050 Basınç Sınırlama Valfi	47	SEB01060	PRO 714 0160 Fren K�r�g� Kamı	17
DPM90DA	PRO 645 0050 El Freni Valfi	68	SEB01360	PRO 714 0160 Fren K�r�g� Kamı	17
DPM90EY	PRO 645 0060 El Freni Valfi	68	SV1307	PRO 006 0030 Şasi Seviye Ayarlama Valfi.....	53
I54213	PRO 714 0160 Fren K�r�g� Kamı	17	SV1395	PRO 006 0030 Şasi Seviye Ayarlama Valfi.....	53
I54213AT	PRO 714 0160 Fren K�r�g� Kamı	17	SV1410	PRO 006 0010 Şasi Seviye Ayarlama Valfi.....	53
I61236	PRO 010 3020 Basınç Sınırlama Valfi	46	WA4235050000	PRO 714 0190 Fren K�r�g� Diski.....	12
I68252	PRO 714 0160 Fren K�r�g� Kamı	17	WA4235060010	PRO 714 2410 Fren K�r�g� Diski.....	12
I78008	PRO 714 0160 Fren K�r�g� Kamı	17			
I78491	PRO 714 0160 Fren K�r�g� Kamı	17			
I78872	PRO 714 0160 Fren K�r�g� Kamı	17			
I78873	PRO 714 0160 Fren K�r�g� Kamı	17			
I83658	PRO 714 0160 Fren K�r�g� Kamı	17			
I89000	PRO 714 0160 Fren K�r�g� Kamı	17			
I98289	PRO 006 0010 Şasi Seviye Ayarlama Valfi.....	53			
I114535	PRO 714 3300 Fren K�r�g� Diski.....	12			
I119425	PRO 006 0030 Şasi Seviye Ayarlama Valfi.....	53			
I130448	PRO 410 0030 Hava Kurutucu.....	38			
I131098	PRO 714 0190 Fren K�r�g� Diski.....	12			
I132723	PRO 714 2450 Fren K�r�g� Diski.....	12			
I133198	PRO 714 0160 Fren K�r�g� Kamı	17			
I133198A	PRO 714 0160 Fren K�r�g� Kamı	17			
I133457	PRO 714 0160 Fren K�r�g� Kamı	17			
I135530	PRO 100 1000 Hava Koşullandırma Ünitesi	39			
I135530170	PRO 100 1000 Hava Koşullandırma Ünitesi	39			
I135531	PRO 100 1000 Hava Koşullandırma Ünitesi	39			
I136128	PRO 527 0060 Treyler Bırakma Valfi	77			
I136131	PRO 527 0050 Treyler Bırakma Valfi	77			
I136133I	PRO 527 0020 Treyler Bırakma Valfi	77			
I136134	PRO 527 0010 Treyler Bırakma Valfi	77			
I136160	PRO 527 0040 Treyler Bırakma Valfi	77			
I136160AT	PRO 527 0040 Treyler Bırakma Valfi	77			
I137133	PRO 714 2440 Fren K�r�g� Diski.....	12			
I137276	PRO 432 0010 İmdatlı Fren K�r�g�	21			
I137680	PRO 934 0050 Çok Devreli Koruma Valfi.....	42			
I137680004	PRO 934 0050 Çok Devreli Koruma Valfi.....	42			
I137680N50	PRO 934 0050 Çok Devreli Koruma Valfi.....	42			
I138308FN00	PRO 400 0010 Hava Kurutucu.....	38			
I138310F	PRO 100 1000 Hava Koşullandırma Ünitesi	39			
I138310F170	PRO 100 1000 Hava Koşullandırma Ünitesi	39			
I138310FN00	PRO 100 1000 Hava Koşullandırma Ünitesi	39			
I138311F	PRO 100 1000 Hava Koşullandırma Ünitesi	39			
I138311F170	PRO 100 1000 Hava Koşullandırma Ünitesi	39			
I138414FN00	PRO 714 0300 Fren K�r�g� Diski.....	12			
I141300F	PRO 124 000 2 Kartuş.....	41			
K002624	PRO 714 2420 Fren K�r�g� Diski.....	12			
K002624N00	PRO 714 2420 Fren K�r�g� Diski.....	12			
			KODAIRA INDUSTRIAL		
			VS70000133	PRO 531 0300 ABS Uzatma Kablosu	84
			VS70000149	PRO 648 0000 El Freni Acil Durum Bırakma Valfi	70
			K�GEL		
			77348	PRO 714 0000 Fren K�r�g� Kamı	14
			79302	PRO 714 0150 Fren K�r�g� Kamı	16
			79303	PRO 714 0000 Fren K�r�g� Kamı	14
			79537	PRO 714 0160 Fren K�r�g� Kamı	17
			79545	PRO 714 0070 Fren K�r�g� Kamı	15
			175202	PRO 714 0150 Fren K�r�g� Kamı	16
			175203	PRO 714 0000 Fren K�r�g� Kamı	14
			175204	PRO 714 0070 Fren K�r�g� Kamı	15
			320136	PRO 492 0060 İmdatlı Fren K�r�g�	23
			328454	PRO 531 0600 ABS Uzatma Kablosu	85
			330417	PRO 531 0400 ABS Uzatma Kablosu	85
			330419	PRO 531 0510 ABS Uzatma Kablosu	85
			332398	PRO 531 0800 ABS Uzatma Kablosu	85
			339077	PRO 412 0020 ECAS Solenoid Valfi.....	91
			339637	PRO 531 1000 ABS Uzatma Kablosu	85
			341980	PRO 531 0180 ABS Uzatma Kablosu	83
			341981	PRO 531 0230 ABS Uzatma Kablosu	84
			341982	PRO 531 0300 ABS Uzatma Kablosu	84
			361687	PRO 648 0000 El Freni Acil Durum Bırakma Valfi	70
			2341980	PRO 531 0180 ABS Uzatma Kablosu	83
			3284540	PRO 531 0600 ABS Uzatma Kablosu	85
			6502259	PRO 648 0000 El Freni Acil Durum Bırakma Valfi	70
			6609441	PRO 712 7120 DDSB Diski.....	28
			6609442	PRO 712 7120 DDSB Diski.....	28
			22361687	PRO 648 0000 El Freni Acil Durum Bırakma Valfi	70
			185055	PRO 527 0020 Treyler Bırakma Valfi	77
			312470	PRO 006 0030 Şasi Seviye Ayarlama Valfi.....	53
			318955	PRO 006 0010 Şasi Seviye Ayarlama Valfi.....	53
			332419	PRO 007 0010 Kabin Seviye Ayarlama Valfi	55
			336490	PRO 527 0050 Treyler Bırakma Valfi	77
			338023/0	PRO 032 1200 Rampa Kolu	37
			6502260	PRO 006 0040 Şasi Seviye Ayarlama Valfi.....	53
			6503143/0	PRO 412 0300 ECAS Mesafe sens�r�.....	97

OE numarası	ProVia numarası / ürünü	Sayfa	OE numarası	ProVia numarası / ürünü	Sayfa
6503484	PRO 032 2200 Rampa Kolu	56	1110875	PRO 531 0180 ABS Uzatma Kablosu	83
Kongsberg			1110876	PRO 531 0230 ABS Uzatma Kablosu	84
1000178631	PRO 411 0310 Debriyaj servosu	61	1110877	PRO 531 0300 ABS Uzatma Kablosu	84
629683AM	PRO 411 3000 Debriyaj servosu	61	1110879	PRO 531 0380 ABS Uzatma Kablosu	84
KRONE			1110880	PRO 531 0400 ABS Uzatma Kablosu	85
945152	PRO 714 0070 Fren K�r�g� Kamı	15	1110881	PRO 531 0510 ABS Uzatma Kablosu	85
945153	PRO 714 0000 Fren K�r�g� Kamı	14	1110882	PRO 531 0600 ABS Uzatma Kablosu	85
945154	PRO 714 0150 Fren K�r�g� Kamı	16	1110884	PRO 531 0800 ABS Uzatma Kablosu	85
945157	PRO 714 0160 Fren K�r�g� Kamı	17	1110886	PRO 531 1000 ABS Uzatma Kablosu	85
5811089	PRO 531 0510 ABS Uzatma Kablosu	85	1111648	PRO 412 0010 ECAS Solenoid Valfi	91
5811094	PRO 531 0300 ABS Uzatma Kablosu	84	1111649	PRO 412 0020 ECAS Solenoid Valfi	91
5811098	PRO 531 1000 ABS Uzatma Kablosu	85	1240051	PRO 648 0000 El Freni Acil Durum Brakma Valfi	70
5811313	PRO 531 0380 ABS Uzatma Kablosu	84	1273177	PRO 412 0300 ECAS Mesafe sens�r�	97
5813398	PRO 412 0020 ECAS Solenoid Valfi	91	1111172	PRO 006 0030 Şasi Seviye Ayarlama Valfi	53
5813774	PRO 412 0050 ECAS Solenoid Valfi	92	1111173	PRO 006 0010 Şasi Seviye Ayarlama Valfi	53
5817911	PRO 648 0000 El Freni Acil Durum Brakma Valfi	70	1133253	PRO 527 0010 Treyler Brakma Valfi	77
5818310	PRO 531 0230 ABS Uzatma Kablosu	84	1133254	PRO 527 0050 Treyler Brakma Valfi	77
9451570	PRO 714 0160 Fren K�r�g� Kamı	17	1133255	PRO 527 0040 Treyler Brakma Valfi	77
9454010	PRO 643 3080 Basınç Sınırlama Valfi	47	Lectrailer		
50945152	PRO 714 0070 Fren K�r�g� Kamı	15	4110441	PRO 714 0070 Fren K�r�g� Kamı	15
50945153	PRO 714 0000 Fren K�r�g� Kamı	14	4110841	PRO 643 5000 Basınç Sınırlama Valfi	47
50945154	PRO 714 0150 Fren K�r�g� Kamı	16	4112037	PRO 714 0000 Fren K�r�g� Kamı	14
50945157	PRO 714 0160 Fren K�r�g� Kamı	17	4501002	PRO 412 0300 ECAS Mesafe sens�r�	97
58110890	PRO 531 0510 ABS Uzatma Kablosu	85	4110201	PRO 006 0030 Şasi Seviye Ayarlama Valfi	53
58110940	PRO 531 0300 ABS Uzatma Kablosu	84	4110241	PRO 527 0040 Treyler Brakma Valfi	77
58110980	PRO 531 1000 ABS Uzatma Kablosu	85	4110261	PRO 006 0010 Şasi Seviye Ayarlama Valfi	53
58113130	PRO 531 0380 ABS Uzatma Kablosu	84	4110691	PRO 648 0010 R�le Acil Durum Valfi	75
58179110	PRO 648 0000 El Freni Acil Durum Brakma Valfi	70	4110861	PRO 032 1200 Rampa Kolu	56
58179111	PRO 648 0000 El Freni Acil Durum Brakma Valfi	70	4112029	PRO 461 1010 İmdatlı Fren K�r�g�	21
58183100	PRO 531 0230 ABS Uzatma Kablosu	84	Leyland DAF		
500945157	PRO 714 0160 Fren K�r�g� Kamı	17	834481	PRO 714 0160 Fren K�r�g� Kamı	16
505811094	PRO 531 0300 ABS Uzatma Kablosu	84	834482	PRO 714 0150 Fren K�r�g� Kamı	15
505811098	PRO 531 1000 ABS Uzatma Kablosu	85	834483	PRO 714 0000 Fren K�r�g� Kamı	13
505812505	PRO 643 3070 Basınç Sınırlama Valfi	47	834484	PRO 714 0070 Fren K�r�g� Kamı	15
505817911	PRO 648 0000 El Freni Acil Durum Brakma Valfi	70	1302682	PRO 412 0010 ECAS Solenoid Valfi	91
505818310	PRO 531 0230 ABS Uzatma Kablosu	84	1304587	PRO 412 0020 ECAS Solenoid Valfi	91
505820513	PRO 412 0010 ECAS Solenoid Valfi	91	1304635	PRO 472 0010 ABS Solenoid Mod�lat�r Valfi	87
505821128	PRO 412 0050 ECAS Solenoid Valfi	92	1343254	PRO 412 0010 ECAS Solenoid Valfi	91
515003584	PRO 648 0000 El Freni Acil Durum Brakma Valfi	71	1365935	PRO 412 0300 ECAS Mesafe sens�r�	97
515005712	PRO 412 0300 ECAS Mesafe sens�r�	97	1703663	PRO 011 0080 R�le Valfi	73
515008380	PRO 648 0000 El Freni Acil Durum Brakma Valfi	71	ABRA090	PRO 412 0020 ECAS Solenoid Valfi	91
550017680	PRO 712 7120 DDSB Diski	28	ABRA143	PRO 472 0010 ABS Solenoid Mod�lat�r Valfi	87
500945021	PRO 527 0040 Treyler Brakma Valfi	77	ABRA180	PRO 412 0010 ECAS Solenoid Valfi	91
500945035/1	PRO 006 0030 Şasi Seviye Ayarlama Valfi	53	ABRA506	PRO 412 0300 ECAS Mesafe sens�r�	97
500945047	PRO 032 0200 Rampa Kolu	56	ABRB810	PRO 412 0020 ECAS Solenoid Valfi	91
500945418	PRO 527 0010 Treyler Brakma Valfi	77	ABRB811	PRO 412 0010 ECAS Solenoid Valfi	91
505808613	PRO 006 0010 Şasi Seviye Ayarlama Valfi	53	ABRD758	PRO 472 0010 ABS Solenoid Mod�lat�r Valfi	87
505812423	PRO 527 0050 Treyler Brakma Valfi	77	BBU5930	PRO 714 0160 Fren K�r�g� Kamı	17
505813933	PRO 032 1200 Rampa Kolu	56	BBU5931	PRO 714 0150 Fren K�r�g� Kamı	16
505820672/0	PRO 412 0020 ECAS Solenoid Valfi	92	BBU5932	PRO 714 0000 Fren K�r�g� Kamı	14
505820819	PRO 032 0090 Tekerlek Hiz Sens�r�	82	BBU5933	PRO 714 0070 Fren K�r�g� Kamı	15
515003585	PRO 032 2200 Rampa Kolu	56	EXABRB613	PRO 006 0010 Şasi Seviye Ayarlama Valfi	53
58111590	PRO 648 0010 R�le Acil Durum Valfi	75	PR4982	PRO 714 0160 Fren K�r�g� Kamı	17
5812423/0	PRO 527 0050 Treyler Brakma Valfi	77	LIBRELATO		
5813774/1	PRO 412 0070 ECAS Solenoid Valfi	92	9519733	PRO 648 0000 El Freni Acil Durum Brakma Valfi	71
5816897/0	PRO 648 0020 R�le Acil Durum Valfi	75	LIEBHERR		
Langendorf			5010086	PRO 531 0510 ABS Uzatma Kablosu	85
1109373	PRO 714 0160 Fren K�r�g� Kamı	17	10003357	PRO 714 0160 Fren K�r�g� Kamı	17
1109374	PRO 714 0150 Fren K�r�g� Kamı	16	10010261	PRO 531 0230 ABS Uzatma Kablosu	84
1109376	PRO 714 0000 Fren K�r�g� Kamı	14	10010262	PRO 531 0380 ABS Uzatma Kablosu	84
1109377	PRO 714 0070 Fren K�r�g� Kamı	15			

OE numarası	ProVia numarası / ürünü	Sayfa	OE numarası	ProVia numarası / ürünü	Sayfa
10167537	PRO 648 0000 El Freni Acil Durum Brakma Valfi	70	8235-S4721950180	PRO 472 0020 ABS Solenoid Modülâtör Valfi	55
10167586	PRO 714 0000 Fren Kôrügü Kamı	14			
10167900	PRO 531 0510 ABS Uzatma Kablosu	85	Mafi		
104000106	PRO 531 0300 ABS Uzatma Kablosu	84	5661808	PRO 006 0030 Şasi Seviye Ayarlama Valfi	53
502663508	PRO 531 0800 ABS Uzatma Kablosu	85	5661833	PRO 006 0010 Şasi Seviye Ayarlama Valfi	53
502663608	PRO 531 0600 ABS Uzatma Kablosu	85	5680010	PRO 714 0000 Fren Kôrügü Kamı	14
502663708	PRO 531 0510 ABS Uzatma Kablosu	85	5680047	PRO 714 0070 Fren Kôrügü Kamı	15
502664408	PRO 531 0300 ABS Uzatma Kablosu	84			
502666708	PRO 472 0020 ABS Solenoid Modülâtör Valfi	87	MAGNETI MARELLI		
502815701	PRO 531 0300 ABS Uzatma Kablosu	84	EF166AK	PRO 714 0160 Fren Kôrügü Kamı	17
502918201	PRO 006 0030 Şasi Seviye Ayarlama Valfi	53	EF206AK	PRO 714 0150 Fren Kôrügü Kamı	16
502918601	PRO 714 0150 Fren Kôrügü Kamı	16	EF240A	PRO 714 0000 Fren Kôrügü Kamı	14
502920501	PRO 714 0070 Fren Kôrügü Kamı	15	EF240B	PRO 714 0000 Fren Kôrügü Kamı	14
502962408	PRO 714 0160 Fren Kôrügü Kamı	17	EF240E	PRO 714 0000 Fren Kôrügü Kamı	14
502966208	PRO 714 0070 Fren Kôrügü Kamı	15	EF246AK	PRO 714 0000 Fren Kôrügü Kamı	14
503200001	PRO 006 0010 Şasi Seviye Ayarlama Valfi	53	EF306AK	PRO 714 0070 Fren Kôrügü Kamı	15
101022276	PRO 527 0050 Treyler Brakma Valfi	77			
10218885	PRO 461 1010 İmdatlı Fren Kôrügü	21	MAN		
11080017	PRO 461 1010 İmdatlı Fren Kôrügü	21	4082200	PRO 472 0010 ABS Solenoid Modülâtör Valfi	87
502814801	PRO 648 0030 Rôle Acil Durum Valfi	75	44296544	PRO 472 0010 ABS Solenoid Modülâtör Valfi	87
571538008	PRO 421 0020 İmdatlı Fren Kôrügü	21	4721950160	PRO 472 0010 ABS Solenoid Modülâtör Valfi	87
			5010143058	PRO 472 0010 ABS Solenoid Modülâtör Valfi	87
LIESS			81259026144	PRO 412 0050 ECAS Solenoid Valfi	92
3801011644	PRO 648 0000 El Freni Acil Durum Brakma Valfi	70	81259026145	PRO 412 0020 ECAS Solenoid Valfi	91
			81259026146	PRO 412 0010 ECAS Solenoid Valfi	91
Linshalm			81259026230	PRO 412 0070 ECAS Solenoid Valfi	92
68587	PRO 648 0000 El Freni Acil Durum Brakma Valfi	70	81259026237	PRO 412 0030 ECAS Solenoid Valfi	92
			81259026238	PRO 412 0020 ECAS Solenoid Valfi	92
LOHR			81259026239	PRO 412 0010 ECAS Solenoid Valfi	91
4231079000	PRO 714 0070 Fren Kôrügü Kamı	15	81259029144	PRO 412 0050 ECAS Solenoid Valfi	92
4497120300	PRO 531 0300 ABS Uzatma Kablosu	84	81259029145	PRO 412 0020 ECAS Solenoid Valfi	92
4497120510	PRO 531 0510 ABS Uzatma Kablosu	85	81259370040	PRO 412 0310 ECAS Mesafe sensörü	97
9730060010	PRO 643 0000 Rôle Valfi	73	81271206117	PRO 032 0030 Tekerlek Hiz Sensörü	82
A05010104	PRO 714 0150 Fren Kôrügü Kamı	16	81307256084	PRO 051 0020 Debriyaj servosu	61
A05010131	PRO 714 0000 Fren Kôrügü Kamı	14	81307256104	PRO 051 0030 Debriyaj servosu	61
A05020209	PRO 527 0010 Treyler Brakma Valfi	77	81307256107	PRO 051 0020 Debriyaj servosu	61
A05020211	PRO 527 0040 Treyler Brakma Valfi	77	81307256115	PRO 411 0110 Debriyaj servosu	61
A05020507	PRO 006 0030 Şasi Seviye Ayarlama Valfi	53	81307256116	PRO 051 0010 Debriyaj servosu	61
A05021208	PRO 648 0020 Rôle Acil Durum Valfi	75	81307259084	PRO 051 0020 Debriyaj servosu	61
A05021210	PRO 527 0050 Treyler Brakma Valfi	77	81511016076	PRO 714 0150 Fren Kôrügü Kamı	16
A05021220	PRO 648 0000 El Freni Acil Durum Brakma Valfi	70	81511016077	PRO 714 0150 Fren Kôrügü Kamı	16
A05021228A	PRO 006 0040 Şasi Seviye Ayarlama Valfi	53	81511016078	PRO 714 0150 Fren Kôrügü Kamı	16
A05021256	PRO 006 0010 Şasi Seviye Ayarlama Valfi	53	81511016079	PRO 714 0150 Fren Kôrügü Kamı	16
A05101304	PRO 531 0380 ABS Uzatma Kablosu	84	81511016080	PRO 714 0000 Fren Kôrügü Kamı	14
A05101315	PRO 531 1000 ABS Uzatma Kablosu	85	81511016081	PRO 714 0000 Fren Kôrügü Kamı	14
A05101394	PRO 531 0180 ABS Uzatma Kablosu	83	81511016082	PRO 714 0000 Fren Kôrügü Kamı	14
A05101487	PRO 412 0300 ECAS Mesafe sensörü	97	81511016083	PRO 714 0000 Fren Kôrügü Kamı	14
F00257376	PRO 412 0010 ECAS Solenoid Valfi	91	81511016105	PRO 714 0000 Fren Kôrügü Kamı	14
F00295081	PRO 412 0020 ECAS Solenoid Valfi	91	81511016111	PRO 714 0000 Fren Kôrügü Kamı	14
F10003356	PRO 643 0020 Rôle Valfi	73	81511016115	PRO 714 0000 Fren Kôrügü Kamı	14
			81511016172	PRO 714 0160 Fren Kôrügü Kamı	17
MACK			81511016173	PRO 714 0160 Fren Kôrügü Kamı	17
7016	PRO 714 0160 Fren Kôrügü Kamı	17	81511016174	PRO 714 0160 Fren Kôrügü Kamı	17
2S971 002 9000	PRO 648 0000 El Freni Acil Durum Brakma Valfi	70	81511016175	PRO 714 0160 Fren Kôrügü Kamı	17
2S9710029000	PRO 648 0000 El Freni Acil Durum Brakma Valfi	70	81511016198	PRO 714 0160 Fren Kôrügü Kamı	17
6300-4497120180	PRO 531 0180 ABS Uzatma Kablosu	83	81511016199	PRO 714 0150 Fren Kôrügü Kamı	16
6300-4497120380	PRO 531 0380 ABS Uzatma Kablosu	83	81511016221	PRO 714 0160 Fren Kôrügü Kamı	17
6300-4497120510	PRO 531 0510 ABS Uzatma Kablosu	83	81511016222	PRO 714 0160 Fren Kôrügü Kamı	17
6300-4721950160	PRO 472 0010 ABS Solenoid Modülâtör Valfi	55	81511016223	PRO 714 0160 Fren Kôrügü Kamı	17
6300-4721950180	PRO 472 0020 ABS Solenoid Modülâtör Valfi	55	81511016225	PRO 714 0160 Fren Kôrügü Kamı	17
6300-9710029000	PRO 648 0000 El Freni Acil Durum Brakma Valfi	70	81511016249	PRO 714 0160 Fren Kôrügü Kamı	17
8235-S4497120180	PRO 531 0180 ABS Uzatma Kablosu	83	81511016260	PRO 714 0160 Fren Kôrügü Kamı	17
8235-S4497120380	PRO 531 0380 ABS Uzatma Kablosu	83	81511016266	PRO 714 0160 Fren Kôrügü Kamı	17
8235-S4497120510	PRO 531 0510 ABS Uzatma Kablosu	83	81511016425	PRO 714 2450 Fren Kôrügü Diski	12

OE numarası	ProVia numarası / ürünü	Sayfa	OE numarası	ProVia numarası / ürünü	Sayfa
81511016491	PRO 714 2450 Fren K�r�g� Diski.....	12	81508205098	340 901 060 2 Fren Balataları	31
81511019076	PRO 714 0150 Fren K�r�g� Kamı	16	81508206000	340 902 002 2 Fren Balataları	32
81511019105	PRO 714 0000 Fren K�r�g� Kamı	14	81508206002	340 902 002 2 Fren Balataları	32
81511019249	PRO 714 0160 Fren K�r�g� Kamı	17	81508206004	340 902 002 2 Fren Balataları	32
81521016150	PRO 643 0010 Basınç Sınırlama Valfi	47	81508206006	340 175 000 2 Fren Balataları	31
81521016285	PRO 643 3250 Basınç Sınırlama Valfi	47	81508206008	340 901 060 2 Fren Balataları	31
81521016294	PRO 643 3280 Basınç Sınırlama Valfi	47	81508206014	340 902 002 2 Fren Balataları	32
81521026098	PRO 122 0070 Hava Kurutucu.....	37	81508206016	340 902 002 2 Fren Balataları	32
81521026100	PRO 122 0070 Hava Kurutucu.....	37	81508206020	340 175 000 2 Fren Balataları	31
81521166067	PRO 643 0000 R�le Valfi.....	73	81508206022	340 901 060 2 Fren Balataları	31
81521166068	PRO 643 0000 R�le Valfi.....	73	81508206025	340 902 002 2 Fren Balataları	32
81521166069	PRO 643 0000 R�le Valfi.....	73	81508206030	340 901 070 2 Fren Balataları	32
81521166071	PRO 643 0020 R�le Valfi.....	73	81508206032	340 901 070 2 Fren Balataları	32
81521169067	PRO 643 0000 R�le Valfi.....	73	81508206033	340 901 070 2 Fren Balataları	32
81521516099	PRO 122 0010 D�rt Devreli Koruma Valfi.....	44	81508206034	340 902 002 2 Fren Balataları	32
81521516105	PRO 122 0010 D�rt Devreli Koruma Valfi.....	44	81508206036	340 902 002 2 Fren Balataları	32
81521516106	PRO 122 0010 D�rt Devreli Koruma Valfi.....	44	81508206041	340 902 003 2 Fren Balataları	33
81523156156	PRO 645 0030 El Freni Valfi	68	81508206042	340 175 000 2 Fren Balataları	31
81523156160	PRO 645 0030 El Freni Valfi	68	81508206043	340 901 050 2 Fren Balataları	31
81523156161	PRO 645 0030 El Freni Valfi	68	81508206044	340 902 002 2 Fren Balataları	32
81523156162	PRO 645 0030 El Freni Valfi	68	81508206046	340 902 002 2 Fren Balataları	32
81523156171	PRO 645 0030 El Freni Valfi	68	81508206051	340 902 003 2 Fren Balataları	33
81523156181	PRO 645 0030 El Freni Valfi	68	81508206052	340 902 003 2 Fren Balataları	33
81524525019	PRO 472 0010 ABS Solenoid Mod�lat�r Valfi.....	87	81508206054	340 901 050 2 Fren Balataları	31
81524526019	PRO 472 0010 ABS Solenoid Mod�lat�r Valfi.....	87	81508206055	340 901 070 2 Fren Balataları	32
81524526038	PRO 472 0010 ABS Solenoid Mod�lat�r Valfi.....	87	81508206056	340 901 070 2 Fren Balataları	32
82259026237	PRO 412 0030 ECAS Solenoid Valfi.....	92	81508206058	340 901 060 2 Fren Balataları	31
84521016040	PRO 643 3070 Basınç Sınırlama Valfi	47	81508206059	340 901 060 2 Fren Balataları	31
11017334	PRO 011 0070 R�le Valfi.....	73	81508206060	340 901 060 2 Fren Balataları	31
1260667	PRO 010 3000 Basınç Sınırlama Valfi	46	81508206061	340 901 070 2 Fren Balataları	32
2T0607373F	PRO 410 0020 Hava Kurutucu.....	38	81508206065	340 322 000 2 Fren Balataları	31
2TA607349	PRO 410 0030 Hava Kurutucu.....	38	81508206066	340 322 000 2 Fren Balataları	31
2V5607373C	PRO 410 0010 Hava Kurutucu.....	38	81508206066	340 322 000 2 Fren Balataları	31
2Z0601361F	PRO 412 0060 ECAS Solenoid Valfi.....	92	81508206066	340 902 002 2 Fren Balataları	32
2Z0607361G	PRO 412 0010 ECAS Solenoid Valfi.....	91	81521016153	PRO 015 0040 Basınç Sınırlama Valfi	47
4134534	PRO 007 0010 Kabin Seviye Ayarlama Valfi	55	81521016269	PRO 010 3000 Basınç Sınırlama Valfi	46
64521516001	PRO 122 0010 D�rt Devreli Koruma Valfi.....	44	81521016270	PRO 010 3010 Basınç Sınırlama Valfi	46
81.50410-6146	PRO 492 0060 İmdatlı Fren K�r�g�	23	81521016283	PRO 010 3140 Basınç Sınırlama Valfi	46
81.50410-6674	PRO 492 0060 İmdatlı Fren K�r�g�	23	81521016284	PRO 010 3170 Basınç Sınırlama Valfi	46
81436066008	PRO 011 0040 R�le Valfi.....	73	81521016287	PRO 010 3180 Basınç Sınırlama Valfi	46
81436106129	PRO 007 0010 Kabin Seviye Ayarlama Valfi	55	81521016295	PRO 010 3330 Basınç Sınırlama Valfi	47
81436196006	PRO 032 0200 Rampa Kolu	56	81521026024	PRO 410 0040 Hava Kurutucu.....	38
81504106607	PRO 420 0010 İmdatlı Fren K�r�g�	21	81521026027	PRO 410 0030 Hava Kurutucu.....	38
81504106608	PRO 421 0020 İmdatlı Fren K�r�g�	21	81521026048	PRO 410 0030 Hava Kurutucu.....	38
81504106609	PRO 421 0020 İmdatlı Fren K�r�g�	21	81521026097	PRO 410 0040 Hava Kurutucu.....	38
81504106610	PRO 421 0020 İmdatlı Fren K�r�g�	21	81521026209	PRO 410 0010 Hava Kurutucu.....	38
81504106703	PRO 420 0010 İmdatlı Fren K�r�g�	21	81521026219	PRO 410 0010 Hava Kurutucu.....	38
81504106704	PRO 420 0010 İmdatlı Fren K�r�g�	21	81521026223	PRO 410 0010 Hava Kurutucu.....	38
81508205006	340 902 002 2 Fren Balataları	32	81521026367	PRO 410 0010 Hava Kurutucu.....	38
81508205017	340 901 060 2 Fren Balataları	31	81521026368	PRO 410 0010 Hava Kurutucu.....	38
81508205020	340 902 002 2 Fren Balataları	32	81521026369	PRO 410 0010 Hava Kurutucu.....	38
81508205040	340 902 002 2 Fren Balataları	32	81521026399	PRO 410 0010 Hava Kurutucu.....	38
81508205047	340 902 002 2 Fren Balataları	32	81521166070	PRO 011 0060 R�le Valfi.....	73
81508205060	340 902 002 2 Fren Balataları	32	81521166075	PRO 011 0030 R�le Valfi.....	73
81508205064	340 902 002 2 Fren Balataları	32	81521166089	PRO 011 0000 R�le Valfi.....	73
81508205066	340 902 002 2 Fren Balataları	32	81521516095	PRO 122 0010 D�rt Devreli Koruma Valfi.....	44
81508205068	340 902 002 2 Fren Balataları	32	81521516098	PRO 122 0010 D�rt Devreli Koruma Valfi.....	44
81508205072	340 902 003 2 Fren Balataları	33	82521016036	PRO 015 0050 Basınç Sınırlama Valfi	47
81508205078	340 902 002 2 Fren Balataları	32	8550001-4354	PRO 315 0080 Ayak Freni Valfi	67
81508205080	340 902 003 2 Fren Balataları	33	88521026001	PRO 410 0030 Hava Kurutucu.....	38
81508205085	340 901 050 2 Fren Balataları	31	99100360454	PRO 410 0030 Hava Kurutucu.....	38
81508205087	340 902 002 2 Fren Balataları	32	99100360471	PRO 410 0030 Hava Kurutucu.....	38
81508205091	340 902 002 2 Fren Balataları	32	E41031426	PRO 011 0090 R�le Valfi.....	73
81508205094	340 901 060 2 Fren Balataları	31	N2255200060	PRO 032 0090 Tekerlek Hız Sens�r�	82

OE numarası	ProVia numarası / ürünü	Sayfa	OE numarası	ProVia numarası / ürünü	Sayfa
N2255200064	PRO 531 0180 ABS Uzatma Kablosu	83	14203524	PRO 714 0000 Fren Koruması Kamı	14
N2255200065	PRO 531 0380 ABS Uzatma Kablosu	84	14203624	PRO 714 0000 Fren Koruması Kamı	14
N2259026005	PRO 412 0020 ECAS Solenoid Valfi	92	14203724	PRO 714 0000 Fren Koruması Kamı	14
N2259026006	PRO 412 0010 ECAS Solenoid Valfi	91	14203824	PRO 714 0000 Fren Koruması Kamı	14
N2307160011	PRO 051 0060 Debriyaj servosu	61	14203924	PRO 714 0000 Fren Koruması Kamı	14
N2509990136	PRO 007 0100 Kabin Seviye Ayarlama Valfi	55	14206224	PRO 714 0160 Fren Koruması Kamı	17
N2521160024	PRO 648 0010 Röle Acil Durum Valfi	75	14206324	PRO 714 0160 Fren Koruması Kamı	17
N2521160026	PRO 648 0020 Röle Acil Durum Valfi	75	14206724	PRO 714 0000 Fren Koruması Kamı	14
N2955010109	PRO 531 0300 ABS Uzatma Kablosu	84	14206824	PRO 714 0000 Fren Koruması Kamı	14
ZG005610007	PRO 032 0000 Tekerlek Hiz Sensörü	82	14207424	PRO 714 0000 Fren Koruması Kamı	14
ZG046430002	PRO 934 0050 Çok Devreli Koruma Valfi	42	24206518	PRO 714 0150 Fren Koruması Kamı	16
ZG046460002	PRO 122 0030 Dört Devreli Koruma Valfi	44	34201324	PRO 714 0160 Fren Koruması Kamı	16
ZG046540002	PRO 648 0000 El Freni Acil Durum Brakma Valfi	70	44208618	PRO 714 0000 Fren Koruması Kamı	14
ZG046560002	PRO 011 0020 Röle Valfi	73	44208718	PRO 714 0000 Fren Koruması Kamı	14
ZG046570002	PRO 011 0010 Röle Valfi	73	44296544	PRO 472 0010 ABS Solenoid Modülör Valfi	87
ZG110050007	PRO 472 0010 ABS Solenoid Modülör Valfi	87	54207518	PRO 714 0160 Fren Koruması Kamı	17
			64201618	PRO 714 0000 Fren Koruması Kamı	14
Manac			64201718	PRO 714 0000 Fren Koruması Kamı	14
981-128969-03	PRO 531 0180 ABS Uzatma Kablosu	83	64202718	PRO 714 0160 Fren Koruması Kamı	17
			74200018	PRO 714 0160 Fren Koruması Kamı	17
MANOS			74200118	PRO 714 0160 Fren Koruması Kamı	17
2157	PRO 648 0000 El Freni Acil Durum Brakma Valfi	70	5010143058	PRO 472 0010 ABS Solenoid Modülör Valfi	87
			6984203721	PRO 714 0150 Fren Koruması Kamı	15
MAZ			6994200724	PRO 714 0150 Fren Koruması Kamı	15
9254920000	PRO 492 0050 İmdatlı Fren Koruması	23	6994203721	PRO 714 0150 Fren Koruması Kamı	16
9700514370	PRO 051 0090 Debriyaj servosu	61	81524526038	PRO 472 0010 ABS Solenoid Modülör Valfi	87
9700514570	PRO 051 0100 Debriyaj servosu	61	0003278525	PRO 412 0000 ECAS Solenoid Valfi	91
			0004209624	PRO 492 0060 İmdatlı Fren Koruması	23
Meiller			0004209724	PRO 492 0060 İmdatlı Fren Koruması	23
39004882	PRO 527 0040 Treyler Brakma Valfi	77	0024733006	PRO 011 0040 Röle Valfi	73
39004884	PRO 527 0050 Treyler Brakma Valfi	77	0034305981	PRO 645 0090 El Freni Valfi	68
706060/70044428	PRO 648 0020 Röle Acil Durum Valfi	75	0035422618	PRO 412 0320 ECAS Mesafe sensörü	97
795113/39004636	PRO 006 0030 Şasi Seviye Ayarlama Valfi	53	0044290644	PRO 643 0000 Röle Valfi	73
796890	PRO 527 0040 Treyler Brakma Valfi	77	0044291144	PRO 643 0000 Röle Valfi	73
796892	PRO 527 0050 Treyler Brakma Valfi	77	004429384480	PRO 011 0060 Röle Valfi	73
796894/39004885	PRO 648 0010 Röle Acil Durum Valfi	75	0044297844	PRO 011 0070 Röle Valfi	73
798307/70009948	PRO 412 0020 ECAS Solenoid Valfi	92	14200920	340 904 004 2 Fren Balataları	33
79838370182395	PRO 648 0000 El Freni Acil Durum Brakma Valfi	91	14201520	340 904 003 2 Fren Balataları	33
798385/70182397	PRO 412 0300 ECAS Mesafe sensörü	77	14209220	340 904 004 2 Fren Balataları	33
798857/70193564	PRO 412 0020 ECAS Solenoid Valfi	92	14210510	340 901 050 2 Fren Balataları	31
799027/70143221	PRO 648 0030 Röle Acil Durum Valfi	75	14210610	340 901 050 2 Fren Balataları	31
79905170062155	PRO 648 0000 El Freni Acil Durum Brakma Valfi	70	14211710	340 901 060 2 Fren Balataları	31
799158/70045868	PRO 006 0010 Şasi Seviye Ayarlama Valfi	53	14212510	340 901 050 2 Fren Balataları	31
79684270112650	PRO 531 0230 ABS Uzatma Kablosu	84	14212610	340 901 050 2 Fren Balataları	31
79684339017403	PRO 531 0300 ABS Uzatma Kablosu	84	15866342	340 904 004 2 Fren Balataları	33
79684470121992	PRO 531 0400 ABS Uzatma Kablosu	85	24200820	340 902 002 2 Fren Balataları	32
79696139004922	PRO 531 0510 ABS Uzatma Kablosu	85	2420222010	340 901 070 2 Fren Balataları	32
79684639019947	PRO 531 0600 ABS Uzatma Kablosu	85	24204920	340 901 070 2 Fren Balataları	32
79936239004980	PRO 714 0000 Fren Koruması Kamı	14	24205520	340 902 002 2 Fren Balataları	32
79936339004981	PRO 714 0070 Fren Koruması Kamı	14	24205720	340 904 003 2 Fren Balataları	33
79936139004979	PRO 714 0150 Fren Koruması Kamı	16	24206220	340 904 003 2 Fren Balataları	33
79838370182395	PRO 648 0000 El Freni Acil Durum Brakma Valfi	70	24207820	340 901 060 2 Fren Balataları	31
			24207920	340 901 060 2 Fren Balataları	31
Mercedes-Benz			34201120	340 901 050 2 Fren Balataları	31
4207424	PRO 714 0000 Fren Koruması Kamı	14	34201220	340 901 050 2 Fren Balataları	31
4207524	PRO 714 0000 Fren Koruması Kamı	14	34201520	340 904 003 2 Fren Balataları	33
4208024	PRO 714 0070 Fren Koruması Kamı	15	34201620	340 901 070 2 Fren Balataları	32
4209124	PRO 714 0000 Fren Koruması Kamı	14	34202020	340 901 070 2 Fren Balataları	32
4209224	PRO 714 0000 Fren Koruması Kamı	14	34202220	340 901 070 2 Fren Balataları	32
4209924	PRO 714 0160 Fren Koruması Kamı	17	34203520	340 901 070 2 Fren Balataları	32
14200224	PRO 714 0160 Fren Koruması Kamı	17	34203620	340 904 004 2 Fren Balataları	33
14200624	PRO 714 0160 Fren Koruması Kamı	17	34204420	340 904 003 2 Fren Balataları	33
14200824	PRO 714 0160 Fren Koruması Kamı	17	34204620	340 904 001 2 Fren Balataları	33
14200924	PRO 714 0160 Fren Koruması Kamı	17	34206620	340 901 050 2 Fren Balataları	31

OE numarası	ProVia numarası / ürünü	Sayfa	OE numarası	ProVia numarası / ürünü	Sayfa
34207220	3409010502 Fren Balataları	31	A0014212610	3409010502 Fren Balataları	31
34207320	3409010502 Fren Balataları	31	A0014312215	PRO 1220080 Hava Kurutucu.....	37
34207420	3409040042 Fren Balataları	33	A0014312315	PRO 1220060 Hava Kurutucu.....	37
34207720	3409040032 Fren Balataları	33	A0014316415	PRO 1001000 Hava Koşullandırma Ünitesi	39
34208420	3409020022 Fren Balataları	32	A0014316515	PRO 1001000 Hava Koşullandırma Ünitesi	39
4207520	3409040042 Fren Balataları	33	A0014316815	PRO 1001000 Hava Koşullandırma Ünitesi	39
4210510	3409010702 Fren Balataları	31	A0014317815	PRO 1001000 Hava Koşullandırma Ünitesi	39
4210710	3409010602 Fren Balataları	31	A0014317915	PRO 1001000 Hava Koşullandırma Ünitesi	39
4210810	3409010602 Fren Balataları	31	A0014318115	PRO 1001000 Hava Koşullandırma Ünitesi	39
4211010	3409010502 Fren Balataları	31	A0014318215	PRO 1001000 Hava Koşullandırma Ünitesi	39
4211210	3409010502 Fren Balataları	31	A0014318305	PRO 3150080 Ayak Freni Valfi.....	67
4214310	3409010702 Fren Balataları	32	A0015423118	PRO 0320030 Tekerlek Hız Sensörü	82
4215010	3409010602 Fren Balataları	31	A0015423318	PRO 0320110 Tekerlek Hız Sensörü	82
44202220	3409010702 Fren Balataları	32	A0015426818	PRO 0320020 Tekerlek Hız Sensörü	82
44204820	3409040032 Fren Balataları	33	A0015427818	PRO 0320020 Tekerlek Hız Sensörü	82
44206020	3409010702 Fren Balataları	32	A0015427819	PRO 0320020 Tekerlek Hız Sensörü	82
44206120	3409010502 Fren Balataları	31	A0015428718	PRO 0320030 Tekerlek Hız Sensörü	82
44207020	3409010732 Fren Balataları	32	A0015428818	PRO 0320110 Tekerlek Hız Sensörü	82
4571306915S1	PRO 5109302 Kompresör Silindir Kapağı.....	48	A0015428918	PRO 0320110 Tekerlek Hız Sensörü	82
54202320	3409010602 Fren Balataları	31	A0015866342	3409040042 Fren Balataları	33
6694200020	3409040032 Fren Balataları	33	A0019050400	PRO 0320100 Tekerlek Hız Sensörü	82
6694200120	3409040032 Fren Balataları	33	A0024200820	3409020022 Fren Balataları	32
6704202820	3409040032 Fren Balataları	33	A0024202010	3409010702 Fren Balataları	32
8285407000	PRO 4100030 Hava Kurutucu.....	38	A0024204920	3409010702 Fren Balataları	32
9054200020	3409040032 Fren Balataları	33	A0024205520	3409020022 Fren Balataları	32
A0001315119	PRO 1540022 Kompresör Silindir Kapağı.....	48	A0024205720	3409040032 Fren Balataları	33
A0002500562	PRO 4110060 Pnömatik Debriyaj Aktüatörü.....	62	A0024206220	3409040032 Fren Balataları	33
A0002501562	PRO 4110060 Pnömatik Debriyaj Aktüatörü.....	62	A0024207820	3409010602 Fren Balataları	31
A0002540047	PRO 0510080 Debriyaj servosu.....	61	A0024207920	3409010602 Fren Balataları	31
A0002540447	PRO 0510030 Debriyaj servosu.....	61	A0024310415	PRO 1001000 Hava Koşullandırma Ünitesi	39
A0002541247	PRO 0510080 Debriyaj servosu.....	61	A0024310515	PRO 1001000 Hava Koşullandırma Ünitesi	39
A0002952818	PRO 0510080 Debriyaj servosu.....	61	A0024310615	PRO 1001000 Hava Koşullandırma Ünitesi	39
A0003276725	PRO 4120010 ECAS Solenoid Valfi.....	91	A0024310715	PRO 1001000 Hava Koşullandırma Ünitesi	39
A0003278425	PRO 4120040 ECAS Solenoid Valfi.....	92	A0024311206	PRO 0150040 Basınç Sınırlama Valfi	47
A0003279725	PRO 4120060 ECAS Solenoid Valfi.....	92	A0024311515	PRO 1001000 Hava Koşullandırma Ünitesi	39
A0003284530	PRO 0070110 Kabin Seviye Ayarlama Valfi	55	A0024312406	PRO 0150050 Basınç Sınırlama Valfi	47
A0004207520	3409040042 Fren Balataları	33	A0024313815	PRO 1001000 Hava Koşullandırma Ünitesi	39
A0004210510	3409010702 Fren Balataları	32	A0025422518	PRO 0320020 Tekerlek Hız Sensörü	82
A0004210710	3409010602 Fren Balataları	31	A0025422618	PRO 0320110 Tekerlek Hız Sensörü	82
A0004210810	3409010602 Fren Balataları	31	A0025423118	PRO 0320000 Tekerlek Hız Sensörü	82
A0004211010	3409010502 Fren Balataları	31	A0025423818	PRO 0320110 Tekerlek Hız Sensörü	82
A0004211210	3409010502 Fren Balataları	31	A0025426718	PRO 4120310 ECAS Mesafe sensörü.....	97
A0004214310	3409010702 Fren Balataları	32	A0034201120	3409010502 Fren Balataları	31
A0004215010	3409010602 Fren Balataları	31	A0034201220	3409010502 Fren Balataları	31
A0004301215	PRO 4000010 Hava Kurutucu.....	38	A0034201324	PRO 7140160 Fren Koruması Kamı	16
A0004301315	PRO 4000010 Hava Kurutucu.....	38	A0034201520	3409040032 Fren Balataları	33
A0004301515	PRO 4000020 Hava Kurutucu.....	38	A0034201620	3409010702 Fren Balataları	32
A0004302915	PRO 4000010 Hava Kurutucu.....	38	A0034202020	3409010702 Fren Balataları	32
A0004303015	PRO 4000010 Hava Kurutucu.....	38	A0034202220	3409010702 Fren Balataları	32
A0004309815	PRO 4000010 Hava Kurutucu.....	38	A0034203520	3409010702 Fren Balataları	32
A0004318815	PRO 4100030 Hava Kurutucu.....	38	A0034203620	3409040042 Fren Balataları	33
A0011301215	PRO 3529222 Kompresör Silindir Kapağı.....	48	A0034204420	3409040032 Fren Balataları	33
A0011302615	PRO 3529222 Kompresör Silindir Kapağı.....	48	A0034204620	3409040012 Fren Balataları	33
A0011304715	PRO 5109202 Kompresör Silindir Kapağı.....	48	A0034206620	3409010502 Fren Balataları	31
A0011305219	PRO 3529222 Kompresör Silindir Kapağı.....	48	A0034207220	3409010502 Fren Balataları	31
A0011305915	PRO 5109202 Kompresör Silindir Kapağı.....	48	A0034207320	3409010502 Fren Balataları	31
A0011307915	PRO 1540022 Kompresör Silindir Kapağı.....	48	A0034207420	3409040042 Fren Balataları	33
A0014200920	3409040042 Fren Balataları	33	A0034207720	3409040032 Fren Balataları	33
A0014201520	3409040032 Fren Balataları	33	A0034208420	3409020022 Fren Balataları	32
A0014209220	3409040042 Fren Balataları	33	A0034291344	PRO 0110040 Röle Valfi.....	73
A0014210510	3409010502 Fren Balataları	31	A0034310106	PRO 6430010 Basınç Sınırlama Valfi	47
A0014210610	3409010502 Fren Balataları	31	A0034315406	PRO 9340050 Çok Devreli Koruma Valfi.....	42
A0014211710	3409010602 Fren Balataları	31	A0034315706	PRO 9340050 Çok Devreli Koruma Valfi.....	42
A0014212510	3409010502 Fren Balataları	31	A0034316106	PRO 9340050 Çok Devreli Koruma Valfi.....	42

OE numarası	ProVia numarası / ürünü	Sayfa	OE numarası	ProVia numarası / ürünü	Sayfa
A0034316806	PRO 934 005 0 Çok Devreli Koruma Valfi.....	42	MERITOR		
A0034318906	PRO 015 512 0 Basınç Sınırlama Valfi.....	47	20533205	PRO 491 004 0 İmdatlı Fren Korusu.....	23
A0044202220	340 901 070 2 Fren Balataları.....	32	3276-X-1142	PRO 499 001 0 İmdatlı Fren Korusu.....	23
A0044204820	340 904 003 2 Fren Balataları.....	33	3276-Y-1143	PRO 499 001 0 İmdatlı Fren Korusu.....	23
A0044206020	340 901 070 2 Fren Balataları.....	32	68324558	340 902 003 2 Fren Balataları.....	33
A0044206120	340 901 050 2 Fren Balataları.....	31	68325346	340 902 003 2 Fren Balataları.....	33
A0044207020	340 901 073 2 Fren Balataları.....	32	68326015	340 902 003 2 Fren Balataları.....	33
A0044293844	PRO 011 006 0 Rôle Valfi.....	73	MDP1314	340 902 004 2 Fren Balataları.....	33
A0044296244	PRO 011 007 0 Rôle Valfi.....	73	MDP5038	340 902 002 2 Fren Balataları.....	32
A0044296344	PRO 011 003 0 Rôle Valfi.....	73	MDP5065	340 902 002 2 Fren Balataları.....	32
A0044296544	PRO 472 001 0 ABS Solenoid Modülâtör Valfi.....	87	MDP5076	340 902 004 2 Fren Balataları.....	33
A0044297644	PRO 643 002 0 Rôle Valfi.....	73	S4231059000	PRO 714 015 0 Fren Korusu Kamı.....	16
A0044299644	PRO 010 318 0 Basınç Sınırlama Valfi.....	46	S4231079000	PRO 714 007 0 Fren Korusu Kamı.....	15
A0044314105	PRO 315 263 0 Ayak Freni Valfi.....	67	S4497120180	PRO 531 018 0 ABS Uzatma Kablosu.....	83
A0044314605	PRO 315 264 0 Ayak Freni Valfi.....	67	S4497120230	PRO 531 023 0 ABS Uzatma Kablosu.....	84
A0044315905	PRO 315 264 0 Ayak Freni Valfi.....	67	S4497120380	PRO 531 038 0 ABS Uzatma Kablosu.....	84
A0054202320	340 901 060 2 Fren Balataları.....	31	S4497120510	PRO 531 051 0 ABS Uzatma Kablosu.....	85
A0054290344	PRO 010 332 0 Basınç Sınırlama Valfi.....	46	S4497121000	PRO 531 100 0 ABS Uzatma Kablosu.....	85
A0054290444	PRO 010 314 0 Basınç Sınırlama Valfi.....	46	S4721950160	PRO 472 001 0 ABS Solenoid Modülâtör Valfi.....	87
A0054291044	PRO 643 004 0 Rôle Valfi.....	73	S4721950180	PRO 472 002 0 ABS Solenoid Modülâtör Valfi.....	87
A0054293244	PRO 643 330 0 Basınç Sınırlama Valfi.....	47	S9710029000	PRO 648 000 0 El Freni Acil Durum Brakma Valfi.....	70
A0054297444	PRO 643 335 0 Basınç Sınırlama Valfi.....	47	S9710029120	PRO 648 000 0 El Freni Acil Durum Brakma Valfi.....	70
A0054298544	PRO 643 339 0 Basınç Sınırlama Valfi.....	47			
A0064201420	340 319 006 2 Fren Balataları.....	31	METANOX		
A0064201520	340 319 005 2 Fren Balataları.....	31	10078	PRO 648 000 0 El Freni Acil Durum Brakma Valfi.....	71
A0064205224	PRO 714 710 0 Fren Korusu Diski.....	12			
A0065427618	PRO 032 010 0 Tekerlek Hız Sensörü.....	82	Midwest		
A0075427218	PRO 032 007 0 Tekerlek Hız Sensörü.....	82	WAR955205	PRO 122 019 0 Hava Kurutucu.....	37
A0114205818	PRO 432 001 0 İmdatlı Fren Korusu.....	21			
A0114205918	PRO 432 001 0 İmdatlı Fren Korusu.....	21	NATO		
A0114209118	PRO 432 001 0 İmdatlı Fren Korusu.....	21	2530121913561	PRO 714 016 0 Fren Korusu Kamı.....	16
A0144200018	PRO 432 001 0 İmdatlı Fren Korusu.....	21	2530123112454	PRO 714 000 0 Fren Korusu Kamı.....	13
A0144200118	PRO 432 001 0 İmdatlı Fren Korusu.....	21	2530123127703	PRO 714 015 0 Fren Korusu Kamı.....	16
A0154209318	PRO 481 012 0 İmdatlı Fren Korusu.....	22	2530123138352	PRO 714 007 0 Fren Korusu Kamı.....	15
A0164204018	PRO 420 001 0 İmdatlı Fren Korusu.....	21	2530211913561	PRO 714 016 0 Fren Korusu Kamı.....	17
A0194205618	PRO 481 012 0 İmdatlı Fren Korusu.....	22	2530233112454	PRO 714 000 0 Fren Korusu Kamı.....	14
A0194205718	PRO 481 012 0 İmdatlı Fren Korusu.....	22	2530233127703	PRO 714 015 0 Fren Korusu Kamı.....	16
A0194207718	PRO 491 003 0 İmdatlı Fren Korusu.....	22	2530233138352	PRO 714 007 0 Fren Korusu Kamı.....	15
A0194207818	PRO 491 003 0 İmdatlı Fren Korusu.....	22	4810123666446	PRO 412 001 0 ECAS Solenoid Valfi.....	91
A0194208118	PRO 492 003 0 İmdatlı Fren Korusu.....	23	6695123889365	PRO 412 030 0 ECAS Mesafe sensörü.....	97
A0194208218	PRO 492 003 0 İmdatlı Fren Korusu.....	23			
A0194209118	PRO 491 002 0 İmdatlı Fren Korusu.....	22	Neoplan		
A0194209218	PRO 491 002 0 İmdatlı Fren Korusu.....	22	7010016	PRO 714 016 0 Fren Korusu Kamı.....	17
A0194209918	PRO 492 003 0 İmdatlı Fren Korusu.....	23	7010020	PRO 714 015 0 Fren Korusu Kamı.....	16
A0204200018	PRO 492 003 0 İmdatlı Fren Korusu.....	23	7010024	PRO 714 000 0 Fren Korusu Kamı.....	14
A0204203318	PRO 480 010 0 İmdatlı Fren Korusu.....	22	7010030	PRO 714 007 0 Fren Korusu Kamı.....	15
A0204203418	PRO 480 010 0 İmdatlı Fren Korusu.....	22	7133000	PRO 527 005 0 Treyler Brakma Valfi.....	77
A0204203518	PRO 480 010 0 İmdatlı Fren Korusu.....	22	7173023	ABS Uzatma Kablosu.....	84
A0204203618	PRO 480 010 0 İmdatlı Fren Korusu.....	22	7173080	PRO 531 080 0 ABS Uzatma Kablosu.....	85
A0234205318	PRO 481 012 0 İmdatlı Fren Korusu.....	22	11015181	PRO 714 000 0 Fren Korusu Kamı.....	14
A0234205418	PRO 481 012 0 İmdatlı Fren Korusu.....	22	80220100	PRO 714 000 0 Fren Korusu Kamı.....	14
A0234207018	PRO 481 012 0 İmdatlı Fren Korusu.....	22	1101016529	PRO 412 001 0 ECAS Solenoid Valfi.....	91
A0234207118	PRO 481 012 0 İmdatlı Fren Korusu.....	22	81259026145	PRO 412 002 0 ECAS Solenoid Valfi.....	91
A0244200918	PRO 461 101 0 İmdatlı Fren Korusu.....	21	81259026146	PRO 412 001 0 ECAS Solenoid Valfi.....	91
A0244201018	PRO 461 101 0 İmdatlı Fren Korusu.....	21	81259026230	PRO 412 007 0 ECAS Solenoid Valfi.....	92
A15-0101	PRO 032 000 0 Tekerlek Hız Sensörü.....	50	81259026237	PRO 412 003 0 ECAS Solenoid Valfi.....	92
A6694200020	340 904 003 2 Fren Balataları.....	33	81259026239	PRO 412 001 0 ECAS Solenoid Valfi.....	91
A6694200120	340 904 003 2 Fren Balataları.....	33	81259370040	PRO 412 033 0 ECAS Mesafe sensörü.....	97
A6704202820	340 904 003 2 Fren Balataları.....	33	81271206117	PRO 032 003 0 Tekerlek Hız Sensörü.....	82
A6984203721	PRO 714 015 0 Fren Korusu Kamı.....	15	81307256084	PRO 051 002 0 Debriyaj servosu.....	61
A6994200724	PRO 714 015 0 Fren Korusu Kamı.....	16	81307256104	PRO 051 003 0 Debriyaj servosu.....	61
A6994203721	PRO 714 015 0 Fren Korusu Kamı.....	16	81307256115	PRO 411 011 0 Debriyaj servosu.....	61
A9054200020	340 904 003 2 Fren Balataları.....	33	81307256116	PRO 051 001 0 Debriyaj servosu.....	61
			81521026098	PRO 122 007 0 Hava Kurutucu.....	37

OE numarası	ProVia numarası / ürünü	Sayfa	OE numarası	ProVia numarası / ürünü	Sayfa
81521166068	PRO 643 0000 Rôle Valfi.....	73	1319581	PRO 527 0050 Treyley Bırakma Valfi.....	77
81524526019	PRO 472 0010 ABS Solenoid Modülötör Valfi.....	87	1664248	PRO 461 1010 İmdatlı Fren Körtüğü.....	21
11017339	PRO 015 0040 Basınç Sınırılama Valfi.....	47	1664252	PRO 461 1010 İmdatlı Fren Körtüğü.....	21
11017447	PRO 410 0030 Hava Kurutucu.....	38	1745134	PRO 648 0020 Rôle Acil Durum Valfi.....	75
110243200	PRO 015 0040 Basınç Sınırılama Valfi.....	47	308033	PRO 648 0010 Role Acil Durum Valfi.....	75
502657308	PRO 410 0030 Hava Kurutucu.....	38	308063	PRO 527 0040 Treyley Bırakma Valfi.....	77
7128000	PRO 527 0040 Treyley Bırakma Valfi.....	77	308066	PRO 527 0010 Treyley Bırakma Valfi.....	77
81521516098	PRO 122 0010 Dört Devreli Koruma Valfi.....	44	309101	PRO 006 0030 Şası Seviye Ayarlama Valfi.....	53
82135100	3409010702 Fren Balataları.....	32	3323119	PRO 006 0010 Şası Seviye Ayarlama Valfi.....	53
NIPPON FRUEHAUF			Orthaus		
7385-267	PRO 531 0380 ABS Uzatma Kablosu.....	83	407007	PRO 714 0000 Fren Körtüğü Kamı.....	14
7835-389	PRO 531 0510 ABS Uzatma Kablosu.....	83	495068	PRO 412 0010 ECAS Solenoid Valfi.....	91
NIPPON SHARYO			508068	PRO 531 0230 ABS Uzatma Kablosu.....	84
A3000JC15901	PRO 648 0000 El Freni Acil Durum Bırakma Valfi.....	70	508070	PRO 531 0300 ABS Uzatma Kablosu.....	84
NIPPON TREX			508075	PRO 531 1000 ABS Uzatma Kablosu.....	85
912002-00012	PRO 648 0000 El Freni Acil Durum Bırakma Valfi.....	70	49501101000	PRO 527 0040 Treyley Bırakma Valfi.....	77
924301-00122	PRO 531 0300 ABS Uzatma Kablosu.....	83	50809802300	PRO 531 0230 ABS Uzatma Kablosu.....	84
924301-00123	PRO 531 0380 ABS Uzatma Kablosu.....	83	50809805100	PRO 531 0510 ABS Uzatma Kablosu.....	85
924301-00126	PRO 531 1000 ABS Uzatma Kablosu.....	83	50809810002	PRO 531 1000 ABS Uzatma Kablosu.....	85
Nissan			495039	PRO 006 0030 Şası Seviye Ayarlama Valfi.....	53
410609X425	3409020052 Fren Balataları.....	33	495040	PRO 006 0010 Şası Seviye Ayarlama Valfi.....	53
41060G490A	3409040052 Fren Balataları.....	33	495058	PRO 527 0010 Treyley Bırakma Valfi.....	77
41060MB225	3409040012 Fren Balataları.....	33	495060	PRO 527 0050 Treyley Bırakma Valfi.....	77
41060MB625	3409040012 Fren Balataları.....	33	Otokar		
464139X401	PRO 472 0010 ABS Solenoid Modülötör Valfi.....	87	12F00-08085-AA	PRO 122 0060 Hava Kurutucu.....	37
47540D6400	PRO 410 0030 Hava Kurutucu.....	38	13C0008804AA	PRO 472 0020 ABS Solenoid Modülötör Valfi.....	87
479009X600	PRO 032 0100 Tekerlek Hız Sensörü.....	82	13C2508396AA	PRO 643 0040 Rôle Valfi.....	73
5000295329	3409040052 Fren Balataları.....	33	16N00-05728-BA	PRO 032 0000 Tekerlek Hız Sensörü.....	50
5000815574	3409040052 Fren Balataları.....	33	16N0803778AA	PRO 531 0600 ABS Uzatma Kablosu.....	85
69052941	3409040052 Fren Balataları.....	33	A-IF0503	PRO 527 0050 Treyley Bırakma Valfi.....	77
7701203700	3409040052 Fren Balataları.....	33	AlF0637	PRO 531 0230 ABS Uzatma Kablosu.....	84
NOMA			A-IF0772	PRO 527 0040 Treyley Bırakma Valfi.....	77
9213005	PRO 648 0000 El Freni Acil Durum Bırakma Valfi.....	70	AlF0840	PRO 531 0300 ABS Uzatma Kablosu.....	84
Nooteboom			A-IF0944	PRO 527 0060 Treyley Bırakma Valfi.....	77
5207	PRO 714 0160 Fren Körtüğü Kamı.....	17	AlF1164	PRO 648 0000 El Freni Acil Durum Bırakma Valfi.....	70
5209	PRO 714 0000 Fren Körtüğü Kamı.....	14	AlF2006	PRO 648 0000 El Freni Acil Durum Bırakma Valfi.....	70
8815	PRO 531 0180 ABS Uzatma Kablosu.....	38	A-IF2063	PRO 412 0300 ECAS Mesafe sensörü.....	97
15502	PRO 531 0800 ABS Uzatma Kablosu.....	85	F005268	PRO 006 0010 Şası Seviye Ayarlama Valfi.....	53
16062	PRO 412 0020 ECAS Solenoid Valfi.....	92	Paccar		
305049	PRO 714 0160 Fren Körtüğü Kamı.....	17	834481	PRO 714 0160 Fren Körtüğü Kamı.....	16
305050	PRO 714 0150 Fren Körtüğü Kamı.....	16	834482	PRO 714 0150 Fren Körtüğü Kamı.....	15
305051	PRO 714 0000 Fren Körtüğü Kamı.....	14	834483	PRO 714 0000 Fren Körtüğü Kamı.....	13
305052	PRO 714 0070 Fren Körtüğü Kamı.....	15	834484	PRO 714 0070 Fren Körtüğü Kamı.....	15
310020	PRO 531 0180 ABS Uzatma Kablosu.....	83	865699	PRO 531 0180 ABS Uzatma Kablosu.....	83
310021	PRO 531 0380 ABS Uzatma Kablosu.....	84	867636	PRO 531 0400 ABS Uzatma Kablosu.....	85
310023	PRO 531 0230 ABS Uzatma Kablosu.....	84	867637	PRO 531 0800 ABS Uzatma Kablosu.....	85
1077834	PRO 531 0800 ABS Uzatma Kablosu.....	85	871383	PRO 531 1000 ABS Uzatma Kablosu.....	85
1529250	PRO 531 0380 ABS Uzatma Kablosu.....	84	1365935	PRO 412 0300 ECAS Mesafe sensörü.....	97
1552750	PRO 531 0230 ABS Uzatma Kablosu.....	84	1503133	PRO 643 3070 Basınç Sınırılama Valfi.....	47
1599220	PRO 531 1000 ABS Uzatma Kablosu.....	85	1504901	PRO 472 0020 ABS Solenoid Modülötör Valfi.....	87
2008950	PRO 531 0510 ABS Uzatma Kablosu.....	85	1505034	PRO 122 0050 Hava Kurutucu.....	37
2090150	PRO 648 0000 El Freni Acil Durum Bırakma Valfi.....	70	1505058	PRO 531 0230 ABS Uzatma Kablosu.....	84
3311371	PRO 531 1000 ABS Uzatma Kablosu.....	85	1505059	PRO 531 0300 ABS Uzatma Kablosu.....	84
3311373	PRO 531 0510 ABS Uzatma Kablosu.....	85	1505060	PRO 531 0380 ABS Uzatma Kablosu.....	84
3478622	PRO 412 0300 ECAS Mesafe sensörü.....	97	1505061	PRO 531 0510 ABS Uzatma Kablosu.....	85
3478624	PRO 412 0020 ECAS Solenoid Valfi.....	92	1505062	PRO 531 0600 ABS Uzatma Kablosu.....	85
400712115	PRO 648 0000 El Freni Acil Durum Bırakma Valfi.....	70	1505094	PRO 643 0010 Basınç Sınırılama Valfi.....	47
0308065	PRO 527 0020 Treyley Bırakma Valfi.....	77	1505096	PRO 643 0310 Basınç Sınırılama Valfi.....	47
			1505210	PRO 472 0010 ABS Solenoid Modülötör Valfi.....	87
			1506196	PRO 643 5000 Basınç Sınırılama Valfi.....	47
			1506464	PRO 051 0080 Debriyaj servosu.....	61

OE numarası	ProVia numarası / ürünü	Sayfa	OE numarası	ProVia numarası / ürünü	Sayfa
1506467	PRO 051 006 0 Debriyaj servosu.....	61	501006570	PRO 051 004 0 Debriyaj servosu.....	61
1518261	PRO 648 000 0 El Freni Acil Durum Bırakma Valfi.....	70	4231069000	PRO 714 000 0 Fren Koruması Kamı.....	13
1524831	PRO 472 001 0 ABS Solenoid Modülör Valfi.....	87	4729000540	PRO 412 005 0 ECAS Solenoid Valfi.....	92
1527600	PRO 051 003 0 Debriyaj servosu.....	61	5000809565	PRO 714 000 0 Fren Koruması Kamı.....	14
1529084	PRO 491 004 0 İmdatlı Fren Koruması.....	23	5000815361	PRO 714 007 0 Fren Koruması Kamı.....	15
1658313	PRO 643 308 0 Basınç Sınırlama Valfi.....	47	5001866914	340 319 001 2 Fren Balataları.....	31
08-02772	PRO 417 004 0 Kabin Seviye Ayarlama Valfi.....	55	5010143058	PRO 472 001 0 ABS Solenoid Modülör Valfi.....	87
1361393	PRO 032 000 0 Tekerlek Hiz Sensörü.....	82	5010143096	PRO 412 001 0 ECAS Solenoid Valfi.....	91
1400071	PRO 032 010 0 Tekerlek Hiz Sensörü.....	82	5010143097	PRO 412 005 0 ECAS Solenoid Valfi.....	92
1504929	PRO 032 001 0 Tekerlek Hiz Sensörü.....	82	5010422344	PRO 412 030 0 ECAS Mesafe sensörü.....	97
1504951	PRO 032 000 0 Tekerlek Hiz Sensörü.....	82	5010422345	PRO 412 001 0 ECAS Solenoid Valfi.....	91
1504971	PRO 315 180 0 Ayak Freni Valfi.....	67	5010457151	PRO 412 005 0 ECAS Solenoid Valfi.....	92
1505052	PRO 032 010 0 Tekerlek Hiz Sensörü.....	82	5010457434	PRO 412 002 0 ECAS Solenoid Valfi.....	92
1505095	PRO 015 005 0 Basınç Sınırlama Valfi.....	47	5021170047	PRO 714 016 0 Fren Koruması Kamı.....	17
1505097	PRO 015 072 0 Basınç Sınırlama Valfi.....	47	5021170049	PRO 714 015 0 Fren Koruması Kamı.....	16
1505143R	PRO 051 008 0 Debriyaj servosu.....	61	5021170051	PRO 714 000 0 Fren Koruması Kamı.....	14
1505215	PRO 032 003 0 Tekerlek Hiz Sensörü.....	82	5021170052	PRO 714 007 0 Fren Koruması Kamı.....	15
1505406	PRO 122 003 0 Dört Devreli Koruma Valfi.....	44	5021170141	PRO 531 018 0 ABS Uzatma Kablosu.....	83
1506003	PRO 032 001 0 Tekerlek Hiz Sensörü.....	82	5021170142	PRO 531 023 0 ABS Uzatma Kablosu.....	84
1506171	PRO 648 002 0 Role Acil Durum Valfi.....	75	5021170143	PRO 531 030 0 ABS Uzatma Kablosu.....	84
1506465R	PRO 051 002 0 Debriyaj servosu.....	61	5021170144	PRO 531 038 0 ABS Uzatma Kablosu.....	84
1517895	PRO 015 004 0 Basınç Sınırlama Valfi.....	47	5021170145	PRO 531 051 0 ABS Uzatma Kablosu.....	85
1518008	PRO 032 003 0 Tekerlek Hiz Sensörü.....	82	5021170437	PRO 051 008 0 Debriyaj servosu.....	61
1518009	PRO 032 011 0 Tekerlek Hiz Sensörü.....	82	5021170458	PRO 643 000 0 Role Valfi.....	73
1518065	PRO 315 264 0 Ayak Freni Valfi.....	67	7420813850	PRO 645 004 0 El Freni Valfi.....	68
1518113	PRO 010 301 0 Basınç Sınırlama Valfi.....	46	7421321296	PRO 417 025 0 Kabin Seviye Ayarlama Valfi.....	55
1519312	PRO 648 004 0 Role Acil Durum Valfi.....	75	81524526038	PRO 472 001 0 ABS Solenoid Modülör Valfi.....	87
1524015	PRO 015 072 0 Basınç Sınırlama Valfi.....	47	20533213	PRO 481 050 0 İmdatlı Fren Koruması.....	22
1524828	PRO 032 004 0 Tekerlek Hiz Sensörü.....	82	20573922	PRO 481 050 0 İmdatlı Fren Koruması.....	22
1528811	PRO 412 032 0 ECAS Mesafe sensörü.....	97	20573923	PRO 481 050 0 İmdatlı Fren Koruması.....	22
1528899	PRO 010 333 0 Basınç Sınırlama Valfi.....	47	20701803	PRO 704 932 2 Kompresör Silindir Kapağı.....	48
1528902	PRO 015 072 0 Basınç Sınırlama Valfi.....	47	20713921	PRO 491 001 0 İmdatlı Fren Koruması.....	22
1529040	PRO 032 002 0 Tekerlek Hiz Sensörü.....	82	20713922	PRO 491 001 0 İmdatlı Fren Koruması.....	22
1703663	PRO 011 008 0 Role Valfi.....	73	20809444	PRO 481 050 0 İmdatlı Fren Koruması.....	22
1708305	PRO 015 072 0 Basınç Sınırlama Valfi.....	47	20809445	PRO 481 050 0 İmdatlı Fren Koruması.....	22
1778554	PRO 032 000 0 Tekerlek Hiz Sensörü.....	82	21283616	PRO 481 050 0 İmdatlı Fren Koruması.....	22
906782	PRO 015 512 0 Basınç Sınırlama Valfi.....	47	21283617	PRO 481 050 0 İmdatlı Fren Koruması.....	22
CV114086	PRO 714 000 0 Fren Koruması Kamı.....	14	21283618	PRO 481 050 0 İmdatlı Fren Koruması.....	22
			21296829	PRO 032 016 0 Tekerlek Hiz Sensörü.....	83
			21326197	PRO 481 050 0 İmdatlı Fren Koruması.....	22
			21326198	PRO 481 050 0 İmdatlı Fren Koruması.....	22
			21326201	PRO 481 050 0 İmdatlı Fren Koruması.....	22
			21326202	PRO 481 050 0 İmdatlı Fren Koruması.....	22
			21361881	PRO 032 014 0 Tekerlek Hiz Sensörü.....	83
			21361893	PRO 032 015 0 Tekerlek Hiz Sensörü.....	83
			21596228	PRO 481 050 0 İmdatlı Fren Koruması.....	22
			21596229	PRO 481 050 0 İmdatlı Fren Koruması.....	22
			21994025	PRO 499 001 0 İmdatlı Fren Koruması.....	23
			22080435	PRO 491 001 0 İmdatlı Fren Koruması.....	22
			22080447	PRO 481 050 0 İmdatlı Fren Koruması.....	22
			22080448	PRO 481 050 0 İmdatlı Fren Koruması.....	22
			24425719	PRO 481 050 0 İmdatlı Fren Koruması.....	22
			24425720	PRO 481 050 0 İmdatlı Fren Koruması.....	22
			5001014704	340 902 005 2 Fren Balataları.....	33
			5001020312	340 902 003 2 Fren Balataları.....	33
			5001823000	340 902 002 2 Fren Balataları.....	32
			5001825339	340 902 005 2 Fren Balataları.....	33
			5001833104	340 902 192 2 Fren Balataları.....	33
			5001842048	340 904 005 2 Fren Balataları.....	33
			5001844747	340 904 002 2 Fren Balataları.....	33
			5001844748	340 904 001 2 Fren Balataları.....	33
			5001846034	340 902 001 2 Fren Balataları.....	32
			5001850859	340 904 002 2 Fren Balataları.....	33
			5001854342	340 902 002 2 Fren Balataları.....	32
PASTRE					
931160602	PRO 648 000 0 El Freni Acil Durum Bırakma Valfi.....	70			
PETERBILT					
S423-107-900-0	PRO 714 007 0 Fren Koruması Kamı.....	15			
S449-712-018-0	PRO 531 018 0 ABS Uzatma Kablosu.....	83			
S449-712-023-0	PRO 531 023 0 ABS Uzatma Kablosu.....	83			
S449-712-038-0	PRO 531 038 0 ABS Uzatma Kablosu.....	83			
S449-712-051-0	PRO 531 051 0 ABS Uzatma Kablosu.....	85			
S472-195-016-0	PRO 472 001 0 ABS Solenoid Modülör Valfi.....	55			
S472-195-018-0	PRO 472 002 0 ABS Solenoid Modülör Valfi.....	55			
S971-002-900-0	PRO 648 000 0 El Freni Acil Durum Bırakma Valfi.....	70			
Ppt					
20644100	PRO 714 016 0 Fren Koruması Kamı.....	17			
20644160	PRO 714 015 0 Fren Koruması Kamı.....	16			
20644210	PRO 714 000 0 Fren Koruması Kamı.....	14			
20644270	PRO 714 007 0 Fren Koruması Kamı.....	15			
Prevost					
N8893599	340 901 070 2 Fren Balataları.....	32			
Renault					
38855200	PRO 714 000 0 Fren Koruması Kamı.....	14			
44296544	PRO 472 001 0 ABS Solenoid Modülör Valfi.....	87			

OE numarası	ProVia numarası / ürünü	Sayfa	OE numarası	ProVia numarası / ürünü	Sayfa
5001855646	340902003 2 Fren Balataları	33	7421399915	340902220 2 Fren Balataları	33
5001857615	340902192 2 Fren Balataları	33	7421399929	340902221 2 Fren Balataları	33
5001864363	340902221 2 Fren Balataları	33	7421401943	PRO 481 0500 İmdatlı Fren Korusu	22
5001864364	340902221 2 Fren Balataları	33	7421401944	PRO 481 0500 İmdatlı Fren Korusu	22
5001864365	340902220 2 Fren Balataları	33	7421496557	340902191 2 Fren Balataları	33
5001864380	340902191 2 Fren Balataları	33	7421596228	PRO 481 0500 İmdatlı Fren Korusu	22
5001865750	340902001 2 Fren Balataları	32	7421596229	PRO 481 0500 İmdatlı Fren Korusu	22
5001866951	340175000 2 Fren Balataları	31	7421994025	PRO 499 0010 İmdatlı Fren Korusu	23
5001873218	340902005 2 Fren Balataları	33	7422080435	PRO 491 0010 İmdatlı Fren Korusu	22
5010136105	PRO 007 023 0 Kabin Seviye Ayarlama Valfi	55	7422080447	PRO 481 0500 İmdatlı Fren Korusu	22
5010216959	PRO 499 0010 İmdatlı Fren Korusu	23	7422080448	PRO 481 0500 İmdatlı Fren Korusu	22
5010251265	PRO 499 0010 İmdatlı Fren Korusu	23	7424425719	PRO 481 0500 İmdatlı Fren Korusu	22
5010260136	PRO 007 007 0 Kabin Seviye Ayarlama Valfi	55	7424425720	PRO 481 0500 İmdatlı Fren Korusu	22
5010260186	PRO 492 006 0 İmdatlı Fren Korusu	23			
5010260187	PRO 492 006 0 İmdatlı Fren Korusu	23			
5010260188	PRO 492 006 0 İmdatlı Fren Korusu	23			
5010260213	PRO 006 003 0 Şasi Seviye Ayarlama Valfi	53			
5010260348	PRO 492 006 0 İmdatlı Fren Korusu	23			
5010260349	PRO 492 006 0 İmdatlı Fren Korusu	23			
5010260960	PRO 499 001 0 İmdatlı Fren Korusu	23			
5010422332	PRO 032 001 0 Tekerlek Hiz Sensoru	82			
5010422334	PRO 032 003 0 Tekerlek Hiz Sensoru	82			
5010588270	PRO 011 000 0 Role Valfi	73			
5010604322	PRO 032 000 0 Tekerlek Hiz Sensoru	82			
5010848607	340175000 2 Fren Balataları	31			
5021170121	PRO 032 000 0 Tekerlek Hiz Sensoru	82			
5021170122	PRO 032 000 0 Tekerlek Hiz Sensoru	82			
5021170123	PRO 032 001 0 Tekerlek Hiz Sensoru	82			
5021170124	PRO 032 009 0 Tekerlek Hiz Sensoru	82			
5021170189	PRO 007 001 0 Kabin Seviye Ayarlama Valfi	55			
5021170191	PRO 007 010 0 Kabin Seviye Ayarlama Valfi	55			
5021170206	PRO 015 005 0 Basinc Sirlama Valfi	47			
5021170423	PRO 527 001 0 Treyler Brakma Valfi	77			
5021170905	PRO 934 005 0 Çok Devreli Koruma Valfi	42			
5021171136	PRO 100 100 0 Hava Kosullandırma Ünitesi	39			
5021175244	PRO 100 100 0 Hava Kosullandırma Ünitesi	39			
5021208761	PRO 648 001 0 Role Acil Durum Valfi	75			
5021208823	PRO 648 002 0 Role Acil Durum Valfi	75			
68321585	340902192 2 Fren Balataları	33			
7420522028	PRO 481 050 0 İmdatlı Fren Korusu	22			
7420522029	PRO 481 050 0 İmdatlı Fren Korusu	22			
7420533196	PRO 491 001 0 İmdatlı Fren Korusu	22			
7420533199	PRO 491 001 0 İmdatlı Fren Korusu	22			
7420533213	PRO 481 050 0 İmdatlı Fren Korusu	22			
7420560415	340902191 2 Fren Balataları	33			
7420573922	PRO 481 050 0 İmdatlı Fren Korusu	22			
7420573923	PRO 481 050 0 İmdatlı Fren Korusu	22			
7420713921	PRO 491 001 0 İmdatlı Fren Korusu	22			
7420713922	PRO 491 001 0 İmdatlı Fren Korusu	22			
7420721845	PRO 481 050 0 İmdatlı Fren Korusu	22			
7420746460	PRO 007 023 0 Kabin Seviye Ayarlama Valfi	55			
7420746465	PRO 007 007 0 Kabin Seviye Ayarlama Valfi	55			
7420809445	PRO 481 050 0 İmdatlı Fren Korusu	22			
7420815460	PRO 491 001 0 İmdatlı Fren Korusu	22			
7420974639	PRO 491 001 0 İmdatlı Fren Korusu	22			
7420974642	PRO 491 001 0 İmdatlı Fren Korusu	22			
7421283616	PRO 481 050 0 İmdatlı Fren Korusu	22			
7421283617	PRO 481 050 0 İmdatlı Fren Korusu	22			
7421283618	PRO 481 050 0 İmdatlı Fren Korusu	22			
7421296829	PRO 032 016 0 Tekerlek Hiz Sensoru	83			
7421326201	PRO 481 050 0 İmdatlı Fren Korusu	22			
7421326202	PRO 481 050 0 İmdatlı Fren Korusu	22			
7421339179	PRO 015 072 0 Basinc Sirlama Valfi	47			
7421380908	PRO 491 001 0 İmdatlı Fren Korusu	22			
			Ritec		
			49800024700	PRO 714 016 0 Fren Korusu Kamı	17
			49800024800	PRO 714 015 0 Fren Korusu Kamı	16
			49800024900	PRO 714 000 0 Fren Korusu Kamı	14
			49800025000	PRO 714 007 0 Fren Korusu Kamı	15
			Rockwell		
			15227419T	340902003 2 Fren Balataları	33
			68324558N2P	340902003 2 Fren Balataları	33
			RODOTÉCNICA		
			112282	PRO 648 000 0 El Freni Acil Durum Brakma Valfi	71
			Rosenbauer		
			542529	PRO 480 010 0 İmdatlı Fren Korusu	22
			542530	PRO 480 010 0 İmdatlı Fren Korusu	22
			ROSSETTI		
			700840185	PRO 648 000 0 El Freni Acil Durum Brakma Valfi	71
			700840230	PRO 648 000 0 El Freni Acil Durum Brakma Valfi	70

OE numarası	ProVia numarası / ürünü	Sayfa	OE numarası	ProVia numarası / ürünü	Sayfa
S&S					
S-13728	PRO 122 019 0 Hava Kurutucu.....	37	1513717	PRO 411 300 0 Debriyaj servosu.....	61
			1518589	PRO 472 002 0 ABS Solenoid Modülâtör Valfi.....	87
			1523399	PRO 411 031 0 Debriyaj servosu.....	61
SAE-SMB			1734797	PRO 492 005 0 İmdatlı Fren Kôrüğü.....	23
9291063	340 903 220 2 Fren Balataları.....	33	1738452	PRO 531 030 0 ABS Uzatma Kablosu.....	84
M100669	340 901 070 2 Fren Balataları.....	32	1738453	PRO 531 100 0 ABS Uzatma Kablosu.....	85
M91002704	340 903 220 2 Fren Balataları.....	33	1738468	PRO 648 000 0 El Freni Acil Durum Bırakma Valfi.....	70
M91004501	340 901 070 2 Fren Balataları.....	32	1738479	PRO 714 015 0 Fren Kôrüğü Kamı.....	16
			1738480	PRO 714 000 0 Fren Kôrüğü Kamı.....	14
			1738481	PRO 714 007 0 Fren Kôrüğü Kamı.....	15
			1784480	PRO 411 031 0 Debriyaj servosu.....	61
SAF			1784591	PRO 531 051 0 ABS Uzatma Kablosu.....	85
4425013400	PRO 006 001 0 Şası Seviye Ayarlama Valfi.....	53	1784592	PRO 531 080 0 ABS Uzatma Kablosu.....	85
4454103900	PRO 714 007 0 Fren Kôrüğü Kamı.....	15	1788951	PRO 531 023 0 ABS Uzatma Kablosu.....	84
4454112600	PRO 714 015 0 Fren Kôrüğü Kamı.....	16	1882111	PRO 645 010 0 El Freni Valfi.....	68
4454112900	PRO 714 000 0 Fren Kôrüğü Kamı.....	14	1912301	PRO 714 016 0 Fren Kôrüğü Kamı.....	17
5400012800	PRO 531 051 0 ABS Uzatma Kablosu.....	85	1912312	PRO 531 018 0 ABS Uzatma Kablosu.....	83
04425010400	PRO 006 003 0 Şası Seviye Ayarlama Valfi.....	53	1912313	PRO 531 038 0 ABS Uzatma Kablosu.....	84
3057007700	340 901 070 2 Fren Balataları.....	32	1927825	PRO 411 031 0 Debriyaj servosu.....	61
3057007701	340 901 070 2 Fren Balataları.....	32	1934585	PRO 412 031 0 ECAS Mesafe sensörü.....	97
3057007800	340 901 060 2 Fren Balataları.....	31	1934586	PRO 412 032 0 ECAS Mesafe sensörü.....	97
3057007801	340 901 060 2 Fren Balataları.....	31	1934974	PRO 472 001 0 ABS Solenoid Modülâtör Valfi.....	87
3057007900	340 901 070 2 Fren Balataları.....	32	1934975	PRO 472 002 0 ABS Solenoid Modülâtör Valfi.....	87
3057008000	340 195 000 2 Fren Balataları.....	31	1934978	PRO 472 001 0 ABS Solenoid Modülâtör Valfi.....	87
3057008001	340 195 000 2 Fren Balataları.....	31	1934983	PRO 412 001 0 ECAS Solenoid Valfi.....	91
3057008400	340 225 000 2 Fren Balataları.....	31	1934984	PRO 412 002 0 ECAS Solenoid Valfi.....	92
3057008401	340 225 000 2 Fren Balataları.....	31	1934990	PRO 412 001 0 ECAS Solenoid Valfi.....	91
3057008500	340 901 073 2 Fren Balataları.....	32	1934991	PRO 412 002 0 ECAS Solenoid Valfi.....	92
3057008501	340 901 073 2 Fren Balataları.....	32	1934994	PRO 412 001 0 ECAS Solenoid Valfi.....	91
3057317900	340 903 220 2 Fren Balataları.....	33	1935021	PRO 643 001 0 Basınç Sınırlama Valfi.....	47
4 454 1072 30	PRO 712 712 0 DDSB Diski.....	28	1935025	PRO 643 037 0 Basınç Sınırlama Valfi.....	47
4 454 1076 30	PRO 712 712 0 DDSB Diski.....	28	1935564	PRO 645 008 0 El Freni Valfi.....	68
4 454 1078 30	PRO 712 713 0 DDSB Diski.....	28	1935570	PRO 645 003 0 El Freni Valfi.....	68
4 454 1079 30	PRO 712 713 0 DDSB Diski.....	28	1935576	PRO 645 002 0 El Freni Valfi.....	68
5317002300	340 901 070 2 Fren Balataları.....	32	1935599	PRO 051 002 0 Debriyaj servosu.....	61
5317002400	340 901 060 2 Fren Balataları.....	31	1935601	PRO 051 004 0 Debriyaj servosu.....	61
			1935602	PRO 051 006 0 Debriyaj servosu.....	61
Samro			1935609	PRO 051 008 0 Debriyaj servosu.....	61
401041	PRO 714 000 0 Fren Kôrüğü Kamı.....	14	1935609	PRO 051 003 0 Debriyaj servosu.....	61
4000022	PRO 714 000 0 Fren Kôrüğü Kamı.....	14	1935645	PRO 643 000 0 Röle Valfi.....	73
4000023	PRO 714 007 0 Fren Kôrüğü Kamı.....	15	2089923	PRO 648 000 0 El Freni Acil Durum Bırakma Valfi.....	71
4000009	PRO 527 001 0 Treyler Bırakma Valfi.....	77	2089925	PRO 648 000 0 El Freni Acil Durum Bırakma Valfi.....	71
4000227	PRO 527 004 0 Treyler Bırakma Valfi.....	77	2089928	PRO 648 000 0 El Freni Acil Durum Bırakma Valfi.....	70
4000721	PRO 006 001 0 Şası Seviye Ayarlama Valfi.....	53	2090240	PRO 643 003 0 Röle Valfi.....	73
4000932	PRO 006 003 0 Şası Seviye Ayarlama Valfi.....	53	2090276	PRO 643 307 0 Basınç Sınırlama Valfi.....	47
4001059	PRO 527 006 0 Treyler Bırakma Valfi.....	77	2091317	PRO 531 040 0 ABS Uzatma Kablosu.....	85
4001199	PRO 527 005 0 Treyler Bırakma Valfi.....	77	2091318	PRO 531 060 0 ABS Uzatma Kablosu.....	85
4001483	PRO 006 002 0 Şası Seviye Ayarlama Valfi.....	53	2093357	PRO 417 034 0 Kabin Seviye Ayarlama Valfi.....	55
			2205623	PRO 643 083 0 Basınç Sınırlama Valfi.....	47
			2555088	PRO 411 031 0 Debriyaj servosu.....	61
Sanwa Seiki			1313803	PRO 430 001 0 İmdatlı Fren Kôrüğü.....	21
1571020002	PRO 934 005 0 Çok Devreli Koruma Valfi.....	42	1313813	PRO 430 001 0 İmdatlı Fren Kôrüğü.....	21
			1313819	PRO 431 001 0 İmdatlı Fren Kôrüğü.....	21
			1313821	PRO 431 001 0 İmdatlı Fren Kôrüğü.....	21
SAUER-WERKZEUG			1313822	PRO 431 001 0 İmdatlı Fren Kôrüğü.....	21
4454103900	PRO 714 007 0 Fren Kôrüğü Kamı.....	15	1313823	PRO 432 001 0 İmdatlı Fren Kôrüğü.....	21
			1313829	PRO 430 001 0 İmdatlı Fren Kôrüğü.....	21
			1313830	PRO 430 001 0 İmdatlı Fren Kôrüğü.....	21
Scania			1313871	PRO 011 004 0 Röle Valfi.....	73
1010153	PRO 714 016 0 Fren Kôrüğü Kamı.....	17	1322986	PRO 011 004 0 Röle Valfi.....	73
1010154	PRO 714 000 0 Fren Kôrüğü Kamı.....	14	1367493	PRO 432 001 0 İmdatlı Fren Kôrüğü.....	21
1010155	PRO 714 007 0 Fren Kôrüğü Kamı.....	15	1372909	PRO 431 001 0 İmdatlı Fren Kôrüğü.....	21
1376793	PRO 472 002 0 ABS Solenoid Modülâtör Valfi.....	87	1372910	PRO 431 001 0 İmdatlı Fren Kôrüğü.....	21
1383956	PRO 412 001 0 ECAS Solenoid Valfi.....	91	1372911	PRO 431 001 0 İmdatlı Fren Kôrüğü.....	21
1421186	PRO 411 300 0 Debriyaj servosu.....	61			
1446059	PRO 492 005 0 İmdatlı Fren Kôrüğü.....	23			
1448082	PRO 412 031 0 ECAS Mesafe sensörü.....	97			
1453761	PRO 472 001 0 ABS Solenoid Modülâtör Valfi.....	87			
1454590	PRO 411 300 0 Debriyaj servosu.....	61			

OE numarası	ProVia numarası / ürünü	Sayfa	OE numarası	ProVia numarası / ürünü	Sayfa
1060744	PRO 648 000 0 El Freni Acil Durum Bırakma Valfi	70	54789	PRO 648 002 0 Rôle Acil Durum Valfi	75
1066451	PRO 412 002 0 ECAS Solenoid Valfi	92	7241	PRO 648 001 0 Rôle Acil Durum Valfi	75
4497120230	PRO 531 023 0 ABS Uzatma Kablosu	84	86425	PRO 006 004 0 Şasi Seviye Ayarlama Valfi	53
4497120380	PRO 531 038 0 ABS Uzatma Kablosu	84	86461	PRO 412 030 0 ECAS Mesafe sensörü	97
4497120510	PRO 531 051 0 ABS Uzatma Kablosu	85	9141	PRO 527 004 0 Treyler Bırakma Valfi	77
7176020000	PRO 531 018 0 ABS Uzatma Kablosu	83			
7176022000	PRO 531 038 0 ABS Uzatma Kablosu	84	SEDDON ATKINSON		
7176023000	PRO 531 051 0 ABS Uzatma Kablosu	85	3345107R1	PRO 714 015 0 Fren Körüğü Kamı	16
7788085000	PRO 531 038 0 ABS Uzatma Kablosu	84	3345108R1	PRO 714 000 0 Fren Körüğü Kamı	14
7788086000	PRO 531 051 0 ABS Uzatma Kablosu	85			
8283021000	PRO 648 000 0 El Freni Acil Durum Bırakma Valfi	70	SERGOMEL		
050304	PRO 527 001 0 Treyler Bırakma Valfi	77	24252	PRO 648 000 0 El Freni Acil Durum Bırakma Valfi	70
050637	PRO 006 001 0 Şasi Seviye Ayarlama Valfi	53			
052190	PRO 527 005 0 Treyler Bırakma Valfi	77	Setra		
052540	PRO 412 002 0 ECAS Solenoid Valfi	92	8285388435	340 902 002 2 Fren Balataları	32
053010	PRO 527 004 0 Treyler Bırakma Valfi	77	8285438000	PRO 011 004 0 Rôle Valfi	73
055634	PRO 006 003 0 Şasi Seviye Ayarlama Valfi	53			
101449	340 225 000 2 Fren Balataları	31	SHAANXI		
1020765	PRO 421 002 0 İmdatlı Fren Körüğü	21	61223550112	PRO 472 002 0 ABS Solenoid Modülâtör Valfi	87
1020766	PRO 421 002 0 İmdatlı Fren Körüğü	21	6180J-3629112	PRO 412 006 0 ECAS Solenoid Valfi	92
1042995	PRO 648 002 0 Rôle Acil Durum Valfi	75	DZ9100580213	PRO 472 002 0 ABS Solenoid Modülâtör Valfi	87
1055349	PRO 412 030 0 ECAS Mesafe sensörü	97	DZ95189583020	PRO 472 001 0 ABS Solenoid Modülâtör Valfi	87
1060742	PRO 527 005 0 Treyler Bırakma Valfi	77			
1060752	PRO 648 004 0 Rôle Acil Durum Valfi	75	Shandong Auto		
1103985	PRO 006 001 0 Şasi Seviye Ayarlama Valfi	53	EZ9A069361005	PRO 122 017 0 Hava Koşullandırma Ünitesi	39
1118421	PRO 006 004 0 Şasi Seviye Ayarlama Valfi	53			
114017	PRO 527 006 0 Treyler Bırakma Valfi	77	Shanqi		
1182462	340 901 070 2 Fren Balataları	32	DZ9100360080	PRO 31 500 7 Ayak Freni Valfi	67
1195232	340 225 000 2 Fren Balataları	31			
1BREMSE0201	PRO 531 040 0 ABS Uzatma Kablosu	85	Shenlong		
50309	PRO 527 002 0 Treyler Bırakma Valfi	77	135000500005	PRO 122 020 0 Hava Kurutucu	37
52504	PRO 648 001 0 Rôle Acil Durum Valfi	75			
53355	PRO 648 003 0 Rôle Acil Durum Valfi	75	SHOWA AIRCRAFT		
8283884000	PRO 648 003 0 Rôle Acil Durum Valfi	75	A8188-003500	PRO 531 018 0 ABS Uzatma Kablosu	83
INS0120079	PRO 648 000 0 El Freni Acil Durum Bırakma Valfi	70	A8188-012300	PRO 531 030 0 ABS Uzatma Kablosu	84
INS033-0018	PRO 412 002 0 ECAS Solenoid Valfi	92			
INS0120079	PRO 648 000 0 El Freni Acil Durum Bırakma Valfi	71	Solaris		
S051368	PRO 531 051 0 ABS Uzatma Kablosu	85	720387939	PRO 032 003 0 Tekerlek Hız Sensörü	82
SO51214	PRO 531 038 0 ABS Uzatma Kablosu	84	1021400501	PRO 032 010 0 Tekerlek Hız Sensörü	82
SO51276	PRO 531 030 0 ABS Uzatma Kablosu	84	1021402002	PRO 412 001 0 ECAS Solenoid Valfi	91
SO52144	PRO 531 100 0 ABS Uzatma Kablosu	85	1102408340	PRO 645 002 0 El Freni Valfi	68
T2004493	PRO 531 030 0 ABS Uzatma Kablosu	84	1102905320	PRO 531 023 0 ABS Uzatma Kablosu	84
			1102963200	PRO 472 002 0 ABS Solenoid Modülâtör Valfi	87
			1102734000	PRO 410 003 0 Hava Kurutucu	38
			1102905340	PRO 032 000 0 Tekerlek Hız Sensörü	82
			920100080	PRO 032 011 0 Tekerlek Hız Sensörü	83
Schwarz Müller			SORL		
3551	PRO 714 015 0 Fren Körüğü Kamı	42	RL3511ES	PRO 122 019 0 Hava Kurutucu	37
3552	PRO 714 000 0 Fren Körüğü Kamı	14			
3553	PRO 714 007 0 Fren Körüğü Kamı	39	SQ		
12992	PRO 472 002 0 ABS Solenoid Modülâtör Valfi	87	DZ9112230166	PRO 411 022 0 Debriyaj servosu	61
33684	PRO 531 038 0 ABS Uzatma Kablosu	84	DZ9112230178	PRO 411 024 0 Debriyaj servosu	61
33862	PRO 531 100 0 ABS Uzatma Kablosu	85	DZ9112230181	PRO 411 020 0 Debriyaj servosu	61
33869	PRO 531 051 0 ABS Uzatma Kablosu	85			
34254	PRO 531 030 0 ABS Uzatma Kablosu	84	STEYR		
35268	PRO 531 080 0 ABS Uzatma Kablosu	85	99000360485	PRO 714 015 0 Fren Körüğü Kamı	16
36833	PRO 412 001 0 ECAS Solenoid Valfi	91			
38091	PRO 412 002 0 ECAS Solenoid Valfi	92	Sunwin		
60950	PRO 648 000 0 El Freni Acil Durum Bırakma Valfi	70	SWB563050137	PRO 122 021 0 Hava Kurutucu	37
83636	PRO 648 000 0 El Freni Acil Durum Bırakma Valfi	70	SWB563050199	PRO 122 020 0 Hava Kurutucu	37
93651	PRO 412 002 0 ECAS Solenoid Valfi	92			
21884	PRO 006 003 0 Şasi Seviye Ayarlama Valfi	53			
23740	PRO 527 002 0 Treyler Bırakma Valfi	77			
27475	PRO 006 001 0 Şasi Seviye Ayarlama Valfi	53			
32939	PRO 648 003 0 Rôle Acil Durum Valfi	75			
36006	PRO 527 005 0 Treyler Bırakma Valfi	77			
4629	PRO 527 001 0 Treyler Bırakma Valfi	77			

OE numarası	ProVia numarası / ürünü	Sayfa	OE numarası	ProVia numarası / ürünü	Sayfa
SXQC			VANHOOL		
81436106129	PRO 007 001 0 Kabin Seviye Ayarlama Valfi	55	10522033	PRO 531 0300 ABS Uzatma Kablosu	84
Tata Daewoo			10544069	PRO 531 0380 ABS Uzatma Kablosu	84
3879500610	PRO 032 003 0 Tekerlek Hiz Sensörü	82	10545601	PRO 531 0510 ABS Uzatma Kablosu	85
Z442145010087	PRO 315 008 0 Ayak Freni Valfi	67	10574059	PRO 531 1000 ABS Uzatma Kablosu	85
Tatra			10674229	PRO 472 002 0 ABS Solenoid Modülötör Valfi	87
4750103250	PRO 643 325 0 Basınç Sınırlama Valfi	47	10709118	PRO 051 006 0 Debriyaj servosu	61
4750103010	PRO 010 301 0 Basınç Sınırlama Valfi	46	10730817	PRO 051 004 0 Debriyaj servosu	61
Tectran			10950969	PRO 648 000 0 El Freni Acil Durum Brakma Valfi	70
AT955205	PRO 122 019 0 Hava Kurutucu	37	637207570	PRO 714 016 0 Fren Körüğü Kamı	17
Terberg Benshop			637211400	PRO 643 500 0 Basınç Sınırlama Valfi	47
33185	PRO 481 050 0 İmdatlı Fren Körüğü	22	10505355	PRO 006 003 0 Şasi Seviye Ayarlama Valfi	53
V1573854	PRO 421 002 0 İmdatlı Fren Körüğü	21	10536639	PRO 648 001 0 Röle Acil Durum Valfi	75
V21596226	PRO 481 050 0 İmdatlı Fren Körüğü	22	10740689	PRO 122 003 0 Dört Devreli Koruma Valfi	44
V21596227	PRO 481 050 0 İmdatlı Fren Körüğü	22	10868345	PRO 648 002 0 Röle Acil Durum Valfi	75
TEREX			637209540	PRO 527 001 0 Treyley Brakma Valfi	77
132412	PRO 472 002 0 ABS Solenoid Modülötör Valfi	87	637213050	PRO 006 001 0 Şasi Seviye Ayarlama Valfi	53
2153412	PRO 531 0380 ABS Uzatma Kablosu	84	VDL		
Terex-Demag			20252300	PRO 472 001 0 ABS Solenoid Modülötör Valfi	87
32413640	PRO 527 004 0 Treyley Brakma Valfi	77	20279117	PRO 531 0180 ABS Uzatma Kablosu	83
96924700	PRO 714 007 0 Fren Körüğü Kamı	15	41156003	PRO 531 0180 ABS Uzatma Kablosu	83
96926300	PRO 714 000 0 Fren Körüğü Kamı	14	41156004	PRO 531 0230 ABS Uzatma Kablosu	84
19920112	PRO 461 101 0 İmdatlı Fren Körüğü	21	28210607900	PRO 472 002 0 ABS Solenoid Modülötör Valfi	87
Tirsan			VDL Bus		
21145210032	PRO 412 002 0 ECAS Solenoid Valfi	91	262643	PRO 412 0300 ECAS Mesafe sensörü	97
21150110007	PRO 531 0300 ABS Uzatma Kablosu	84	2026243	PRO 412 0300 ECAS Mesafe sensörü	97
21150110009	PRO 531 1000 ABS Uzatma Kablosu	85	9116823	PRO 412 0020 ECAS Solenoid Valfi	92
21150110010	PRO 531 0510 ABS Uzatma Kablosu	85	20223066	PRO 714 0000 Fren Körüğü Kamı	14
21150110011	PRO 531 0380 ABS Uzatma Kablosu	84	30011287	PRO 643 0030 Röle Valfi	73
21150110028	PRO 412 0020 ECAS Solenoid Valfi	91	41150130	PRO 412 0060 ECAS Solenoid Valfi	92
21150110041	PRO 531 0230 ABS Uzatma Kablosu	84	41343254	PRO 412 0010 ECAS Solenoid Valfi	91
21151103199	PRO 648 0000 El Freni Acil Durum Brakma Valfi	70	759000174	PRO 412 0060 ECAS Solenoid Valfi	92
21151105025	PRO 714 0000 Fren Körüğü Kamı	14	759000177	PRO 412 0010 ECAS Solenoid Valfi	91
21151105030	PRO 714 0070 Fren Körüğü Kamı	15	759000181	PRO 412 0300 ECAS Mesafe sensörü	97
21150110046	PRO 648 0020 Röle Acil Durum Valfi	75	28220102600	PRO 412 0010 ECAS Solenoid Valfi	91
21151103133	PRO 032 1200 Rampa Kolu	56	28210202900	PRO 122 0030 Dört Devreli Koruma Valfi	44
21151103150	PRO 006 0030 Şasi Seviye Ayarlama Valfi	53	VIE		
21151103152	PRO 412 0300 ECAS Mesafe sensörü	97	V955205	PRO 122 0190 Hava Kurutucu	37
21151103260	PRO 527 0050 Treyley Brakma Valfi	77	TOHO CAR		
TOHO CAR			T42-106 PRO 714 0070 Fren Körüğü Kamı		
Trolley Boats LLC			4497121000 PRO 531 1000 ABS Uzatma Kablosu		
UD TRUCKS			44320NA03A PRO 492 002 0 İmdatlı Fren Körüğü		
UD TRUCKS			44320NA03B PRO 492 002 0 İmdatlı Fren Körüğü		
UD TRUCKS			464139X401 PRO 472 001 0 ABS Solenoid Modülötör Valfi		
UD TRUCKS			53810D9400 PRO 006 003 0 Şasi Seviye Ayarlama Valfi		
Kullanım Treyleleri			4497120180 PRO 531 0180 ABS Uzatma Kablosu		

OE numarası	ProVia numarası / ürünü	Sayfa	OE numarası	ProVia numarası / ürünü	Sayfa
Volvo			20716313	PRO 122 004 0	Dört Devreli Koruma Valfi.....44
1079666	PRO 472 002 0	ABS Solenoid Modülör Valfi.....87	20721845	PRO 481 050 0	İmdatlı Fren Körüğü22
3093242	PRO 531 018 0	ABS Uzatma Kablosu84	20721846	PRO 481 050 0	İmdatlı Fren Körüğü22
3095724	PRO 531 038 0	ABS Uzatma Kablosu84	20721847	PRO 481 050 0	İmdatlı Fren Körüğü22
6212188	PRO 714 000 0	Fren Körüğü Kamı14	20733197	PRO 011 000 0	Role Valfi.....73
6792610	PRO 645 008 0	El Freni Valfi68	20742392	PRO 481 050 0	İmdatlı Fren Körüğü22
8065627	PRO 531 051 0	ABS Uzatma Kablosu85	20742393	PRO 481 050 0	İmdatlı Fren Körüğü22
20367533	PRO 645 000 0	El Freni Valfi68	20742394	PRO 481 050 0	İmdatlı Fren Körüğü22
20367534	PRO 645 001 0	El Freni Valfi68	20746460	PRO 007 023 0	Kabin Seviye Ayarılama Valfi.....55
20533205	PRO 491 004 0	İmdatlı Fren Körüğü23	20746465	PRO 007 007 0	Kabin Seviye Ayarılama Valfi.....55
20707211	PRO 412 001 0	ECAS Solenoid Valfi.....91	20755195	PRO 122 004 0	Dört Devreli Koruma Valfi.....44
20707214	PRO 412 002 0	ECAS Solenoid Valfi.....92	20765963	340 902 191 2	Fren Balataları33
20734168	PRO 412 005 0	ECAS Solenoid Valfi.....92	20768092	340 902 000 2	Fren Balataları32
20986736	PRO 421 004 0	İmdatlı Fren Körüğü21	20768101	340 902 223 2	Fren Balataları33
20986737	PRO 421 004 0	İmdatlı Fren Körüğü21	20768115	340 902 222 2	Fren Balataları33
21304773	PRO 417 025 0	Kabin Seviye Ayarılama Valfi55	20825594	340 902 001 2	Fren Balataları32
41027224	PRO 472 002 0	ABS Solenoid Modülör Valfi87	20844352	PRO 481 050 0	İmdatlı Fren Körüğü22
41211070	PRO 472 002 0	ABS Solenoid Modülör Valfi87	20844353	PRO 481 050 0	İmdatlı Fren Körüğü22
42070065	PRO 472 002 0	ABS Solenoid Modülör Valfi87	20850194	340 902 001 2	Fren Balataları32
42123220	PRO 472 002 0	ABS Solenoid Modülör Valfi87	20918891	340 902 000 2	Fren Balataları32
42542734	PRO 472 002 0	ABS Solenoid Modülör Valfi87	20931343	340 902 000 2	Fren Balataları32
11117866	PRO 011 004 0	Role Valfi.....73	209313430	340 902 000 2	Fren Balataları32
1183403	PRO 410 003 0	Hava Kurutucu.....38	20932682	340 902 000 2	Fren Balataları32
1431049	PRO 122 003 0	Dört Devreli Koruma Valfi.....44	20976509	340 902 003 2	Fren Balataları33
20382309	PRO 122 004 0	Dört Devreli Koruma Valfi.....44	21011720	PRO 491 001 0	İmdatlı Fren Körüğü22
20382310	PRO 122 002 0	Dört Devreli Koruma Valfi.....44	21011721	PRO 491 001 0	İmdatlı Fren Körüğü22
20382312	PRO 015 072 0	Basınç Sınırlama Valfi47	21011722	PRO 491 001 0	İmdatlı Fren Körüğü22
20386381	PRO 461 101 0	İmdatlı Fren Körüğü21	21024701	340 902 221 2	Fren Balataları33
20386416	PRO 461 101 0	İmdatlı Fren Körüğü21	21024702	340 902 221 2	Fren Balataları33
20401590	PRO 461 101 0	İmdatlı Fren Körüğü21	21027722	PRO 491 001 0	İmdatlı Fren Körüğü22
20401591	PRO 461 101 0	İmdatlı Fren Körüğü21	21027725	PRO 491 001 0	İmdatlı Fren Körüğü22
20409105	PRO 461 101 0	İmdatlı Fren Körüğü21	21027732	PRO 491 001 0	İmdatlı Fren Körüğü22
20452151	PRO 122 004 0	Dört Devreli Koruma Valfi.....44	21027734	PRO 491 001 0	İmdatlı Fren Körüğü22
20452152	PRO 122 002 0	Dört Devreli Koruma Valfi.....44	21076527	PRO 015 026 0	Basınç Sınırlama Valfi47
20466070	PRO 461 101 0	İmdatlı Fren Körüğü21	21225479	PRO 122 004 0	Dört Devreli Koruma Valfi.....44
20466071	PRO 461 101 0	İmdatlı Fren Körüğü21	21283628	PRO 481 050 0	İmdatlı Fren Körüğü22
20466072	PRO 461 101 0	İmdatlı Fren Körüğü21	21283629	PRO 481 050 0	İmdatlı Fren Körüğü22
20466073	PRO 461 101 0	İmdatlı Fren Körüğü21	21296829	PRO 032 016 0	Tekerlek Hız Sensörü83
20466209	PRO 432 001 0	İmdatlı Fren Körüğü21	21309468	340 902 003 2	Fren Balataları33
20509865	PRO 032 015 0	Tekerlek Hız Sensörü83	21323797	PRO 481 050 0	İmdatlı Fren Körüğü22
20509869	PRO 032 014 0	Tekerlek Hız Sensörü83	21326199	PRO 481 050 0	İmdatlı Fren Körüğü22
20522028	PRO 481 050 0	İmdatlı Fren Körüğü22	21326200	PRO 481 050 0	İmdatlı Fren Körüğü22
20522029	PRO 481 050 0	İmdatlı Fren Körüğü22	21326203	PRO 481 050 0	İmdatlı Fren Körüğü22
20522030	PRO 481 050 0	İmdatlı Fren Körüğü22	21339179	PRO 015 072 0	Basınç Sınırlama Valfi47
20522031	PRO 481 050 0	İmdatlı Fren Körüğü22	21339181	PRO 015 073 0	Basınç Sınırlama Valfi47
20526568	340 902 221 2	Fren Balataları33	21352570	340 902 221 2	Fren Balataları33
20531967	PRO 007 003 0	Kabin Seviye Ayarılama Valfi.....55	21352573	340 902 220 2	Fren Balataları33
20533195	PRO 491 001 0	İmdatlı Fren Körüğü22	21361881	PRO 032 014 0	Tekerlek Hız Sensörü83
20533196	PRO 491 001 0	İmdatlı Fren Körüğü22	21361884	PRO 032 015 0	Tekerlek Hız Sensörü83
20533197	PRO 491 001 0	İmdatlı Fren Körüğü22	21361893	PRO 032 015 0	Tekerlek Hız Sensörü83
20533198	PRO 491 001 0	İmdatlı Fren Körüğü22	21423487	PRO 481 050 0	İmdatlı Fren Körüğü22
20533199	PRO 491 001 0	İmdatlı Fren Körüğü22	21444612	PRO 481 050 0	İmdatlı Fren Körüğü22
20533200	PRO 491 001 0	İmdatlı Fren Körüğü22	21496550	340 902 221 2	Fren Balataları33
20533210	PRO 499 001 0	İmdatlı Fren Körüğü23	21496552	340 902 191 2	Fren Balataları33
20533211	PRO 499 001 0	İmdatlı Fren Körüğü23	21569207	PRO 499 001 0	İmdatlı Fren Körüğü23
20560412	340 902 221 2	Fren Balataları33	21596226	PRO 481 050 0	İmdatlı Fren Körüğü22
20560414	340 902 220 2	Fren Balataları33	21596227	PRO 481 050 0	İmdatlı Fren Körüğü22
20568711	340 902 221 2	Fren Balataları33	21752714	PRO 481 050 0	İmdatlı Fren Körüğü22
20568712	340 902 220 2	Fren Balataları33	21752715	PRO 481 050 0	İmdatlı Fren Körüğü22
20568713	340 902 191 2	Fren Balataları33	21760204	PRO 032 010 0	Tekerlek Hız Sensörü82
20568714	340 902 221 2	Fren Balataları33	21794667	PRO 491 001 0	İmdatlı Fren Körüğü22
20568715	340 902 220 2	Fren Balataları33	21795851	PRO 491 001 0	İmdatlı Fren Körüğü22
20590781	PRO 011 007 0	Röle Valfi.....73	21811707	PRO 122 002 0	Dört Devreli Koruma Valfi.....44
20701803	PRO 704 932 2	Kompresör Silindri Kapağı.....48	21869990	PRO 481 050 0	İmdatlı Fren Körüğü22

OE numarası	ProVia numarası / ürünü	Sayfa	OE numarası	ProVia numarası / ürünü	Sayfa
21988037	PRO 499 001 0 İmdatlı Fren Körüğü	23	Wabash National		
21988040	PRO 491 001 0 İmdatlı Fren Körüğü	22	11400191-03	PRO 531 051 0 ABS Uzatma Kablosu	85
21994025	PRO 499 001 0 İmdatlı Fren Körüğü	23	YUTONG		
21994026	PRO 499 001 0 İmdatlı Fren Körüğü	23	160400213	PRO 051 006 0 Debriyaj servosu	61
22067390	PRO 491 001 0 İmdatlı Fren Körüğü	22	160400241	PRO 051 004 0 Debriyaj servosu	61
22067391	PRO 491 001 0 İmdatlı Fren Körüğü	22	160400455	PRO 051 005 0 Debriyaj servosu	61
22080434	PRO 491 001 0 İmdatlı Fren Körüğü	22	350601075	PRO 412 001 0 ECAS Solenoid Valfi	91
22080445	PRO 481 050 0 İmdatlı Fren Körüğü	22	352700032	PRO 643 003 0 Röle Valfi	73
22080446	PRO 481 050 0 İmdatlı Fren Körüğü	22	352900019	PRO 122 020 0 Hava Kurutucu	37
22152604	PRO 491 001 0 İmdatlı Fren Körüğü	22	355000017	PRO 472 002 0 ABS Solenoid Modülötör Valfi	87
22273774	PRO 481 050 0 İmdatlı Fren Körüğü	22	3506-01316	PRO 412 006 0 ECAS Solenoid Valfi	92
22273775	PRO 481 050 0 İmdatlı Fren Körüğü	22	ZF		
22303995	PRO 491 001 0 İmdatlı Fren Körüğü	22	0501006375	PRO 051 006 0 Debriyaj servosu	61
22303997	PRO 491 001 0 İmdatlı Fren Körüğü	22	0501006795	PRO 051 006 0 Debriyaj servosu	61
3093532	340 902 222 2 Fren Balataları	33	Zorzi		
3093919	340 902 001 2 Fren Balataları	32	1012019	PRO 648 000 0 El Freni Acil Durum Bırakma Valfi	70
3095396	340 902 000 2 Fren Balataları	32	1013065	PRO 527 004 0 Treyler Bırakma Valfi	77
3099533	340 902 223 2 Fren Balataları	33	1013120	PRO 006 003 0 Şasi Seviye Ayarlama Valfi	53
3173150	PRO 011 004 0 Röle Valfi	73	1013140	PRO 006 001 0 Şasi Seviye Ayarlama Valfi	53
3197932	PRO 461 101 0 İmdatlı Fren Körüğü	21	1013165	PRO 527 006 0 Treyler Bırakma Valfi	77
3197933	PRO 461 101 0 İmdatlı Fren Körüğü	21	1013171	PRO 527 005 0 Treyler Bırakma Valfi	77
3198394	340 902 223 2 Fren Balataları	33	1070056	PRO 531 023 0 ABS Uzatma Kablosu	84
3987614	PRO 461 101 0 İmdatlı Fren Körüğü	21	6106028	PRO 531 038 0 ABS Uzatma Kablosu	84
8113459	PRO 461 101 0 İmdatlı Fren Körüğü	21	6169370	PRO 527 001 0 Treyler Bırakma Valfi	77
85000253	PRO 461 101 0 İmdatlı Fren Körüğü	22			
85000466	PRO 481 050 0 İmdatlı Fren Körüğü	22			
85000576	PRO 491 001 0 İmdatlı Fren Körüğü	22			
85000580	PRO 491 001 0 İmdatlı Fren Körüğü	22			
85000581	PRO 491 001 0 İmdatlı Fren Körüğü	22			
85000607	PRO 481 050 0 İmdatlı Fren Körüğü	22			
85000635	PRO 481 050 0 İmdatlı Fren Körüğü	22			
85003171	PRO 491 001 0 İmdatlı Fren Körüğü	22			
85003834	PRO 481 050 0 İmdatlı Fren Körüğü	22			
85105485	340 902 001 2 Fren Balataları	32			
85107768	340 902 003 2 Fren Balataları	33			
85506111	340 902 001 2 Fren Balataları	32			
BBU5931	PRO 714 015 0 Fren Körüğü Kamı	16			
WA4231049000	PRO 714 016 0 Fren Körüğü Kamı	17			
WA4231059000	PRO 714 015 0 Fren Körüğü Kamı	16			
WA4231069000	PRO 714 000 0 Fren Körüğü Kamı	14			
WA4231079000	PRO 714 007 0 Fren Körüğü Kamı	15			
WA4410329050	PRO 032 009 0 Tekerlek Hız Sensörü	82			
WA4410501000	PRO 412 030 0 ECAS Mesafe sensörü	97			
WA4497120180	PRO 531 018 0 ABS Uzatma Kablosu	84			
WA4497120230	PRO 531 023 0 ABS Uzatma Kablosu	84			
WA4497120300	PRO 531 030 0 ABS Uzatma Kablosu	84			
WA4497120400	PRO 531 040 0 ABS Uzatma Kablosu	85			
WA4497120600	PRO 531 060 0 ABS Uzatma Kablosu	85			
WA4497121000	PRO 531 100 0 ABS Uzatma Kablosu	85			
WA4721950160	PRO 472 001 0 ABS Solenoid Modülötör Valfi	87			
WA4750103070	PRO 643 307 0 Basınç Sınırlama Valfi	47			
WA9710029000	PRO 648 000 0 El Freni Acil Durum Bırakma Valfi	70			
WAB4497120180	PRO 531 018 0 ABS Uzatma Kablosu	84			
WAB4497120380	PRO 531 038 0 ABS Uzatma Kablosu	84			
WAB4497120510	PRO 531 051 0 ABS Uzatma Kablosu	85			
WAB4721950160	PRO 472 001 0 ABS Solenoid Modülötör Valfi	87			
WAB4721950180	PRO 472 002 0 ABS Solenoid Modülötör Valfi	87			
WAB9710029000	PRO 648 000 0 El Freni Acil Durum Bırakma Valfi	70			
vw					
2Z0601361G	PRO 412 006 0 ECAS Solenoid Valfi	92			
2Z0607361F	PRO 412 001 0 ECAS Solenoid Valfi	91			

ProVia™

ProVia

Daha fazla ProVia bilgisine
mi ihtiyacınız var?

**ProVia Ana Sayfasını
ziyaret edin**



Burada yeni sunulacak ürünlere ait bilgiler,
indirilecek malzemeler ve daha pek çok şey
bulacaksınız...

www.provia-auto.com

**Facebook Hayran
Sayfasını takip edin**



ProVia etkinlikleri, bulmacalar, ürünler
ve girişimler konularında en yeni
bilgilere erişin

www.facebook.com/ProViaSpareParts/