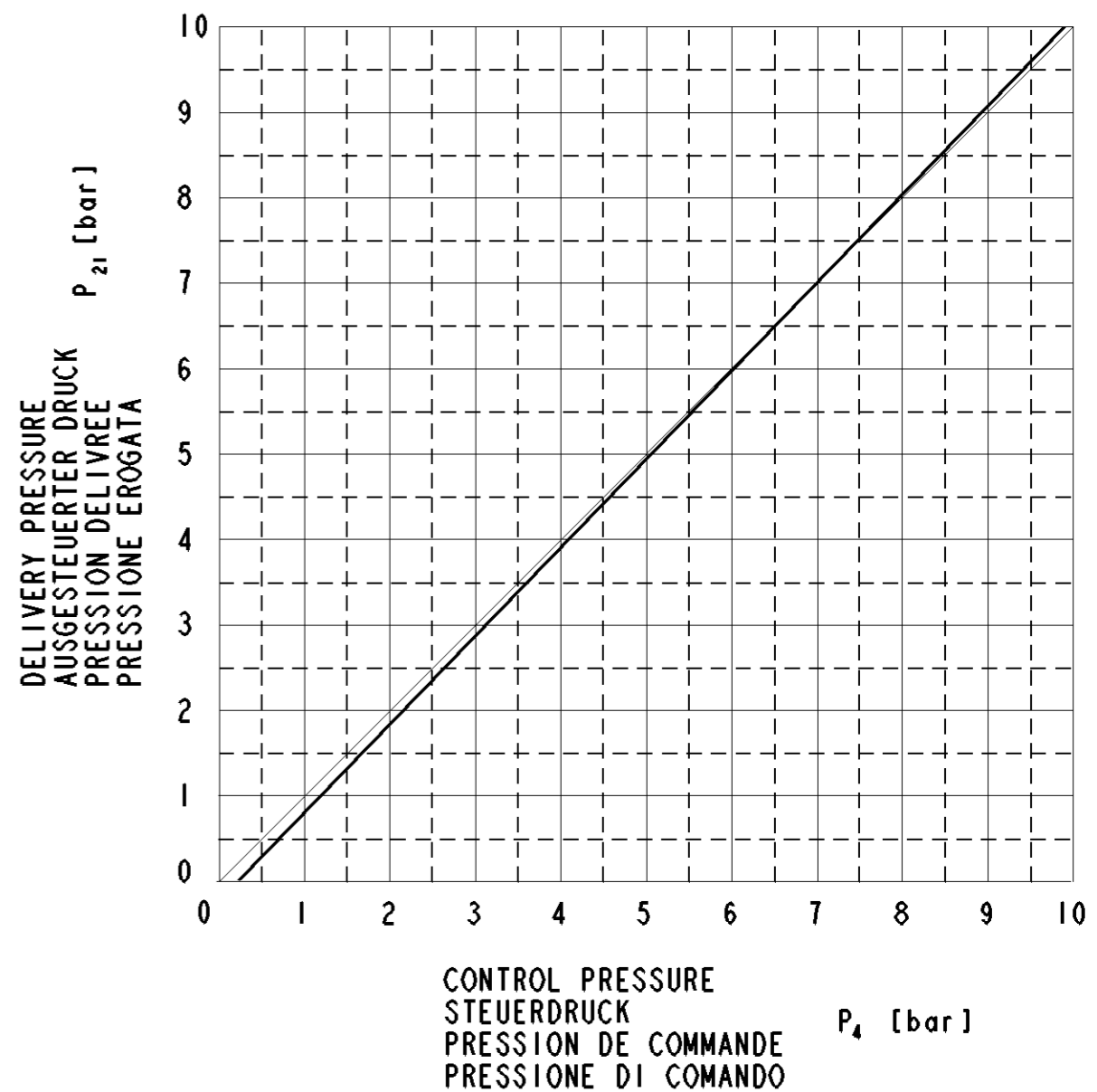
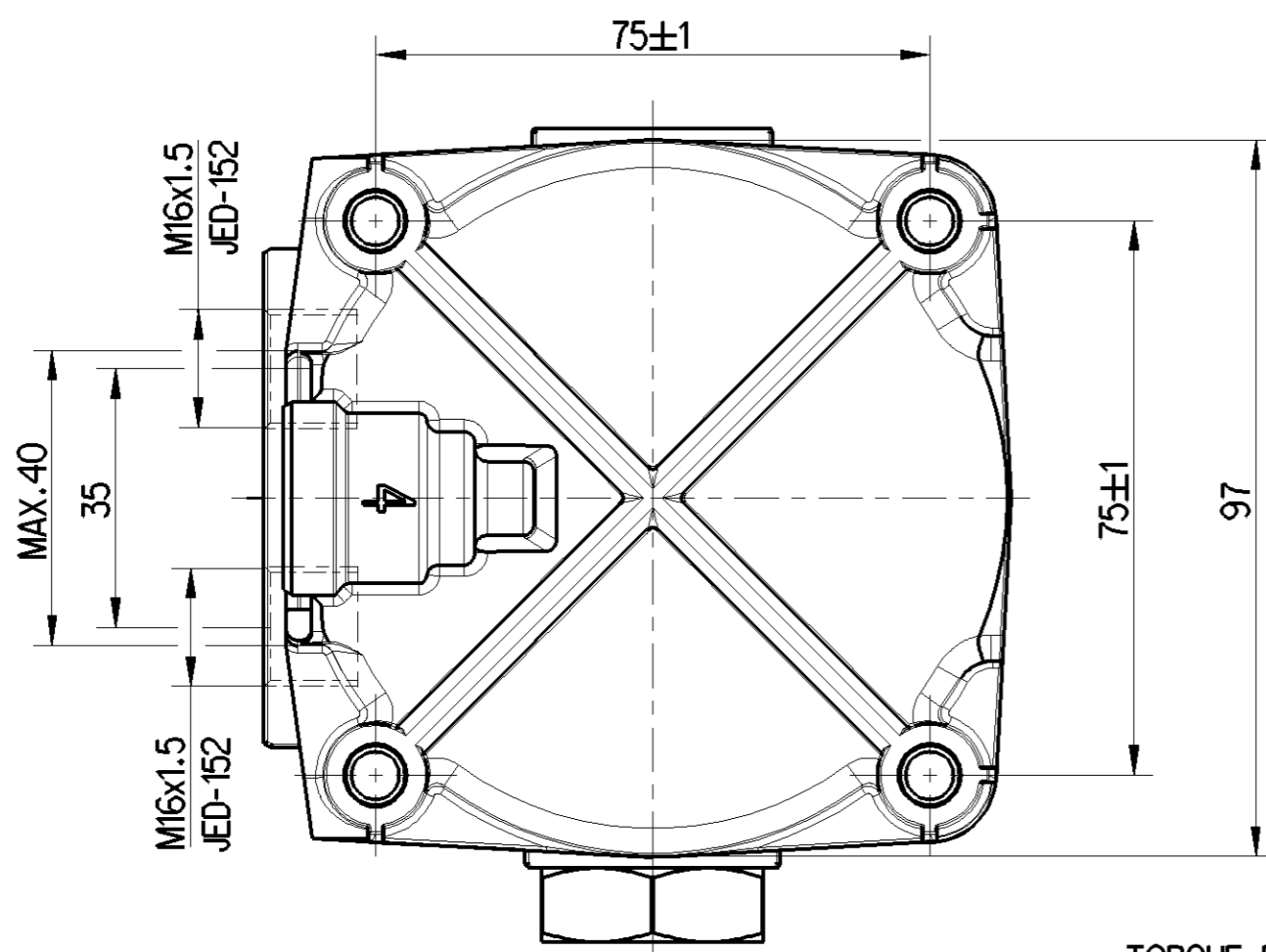
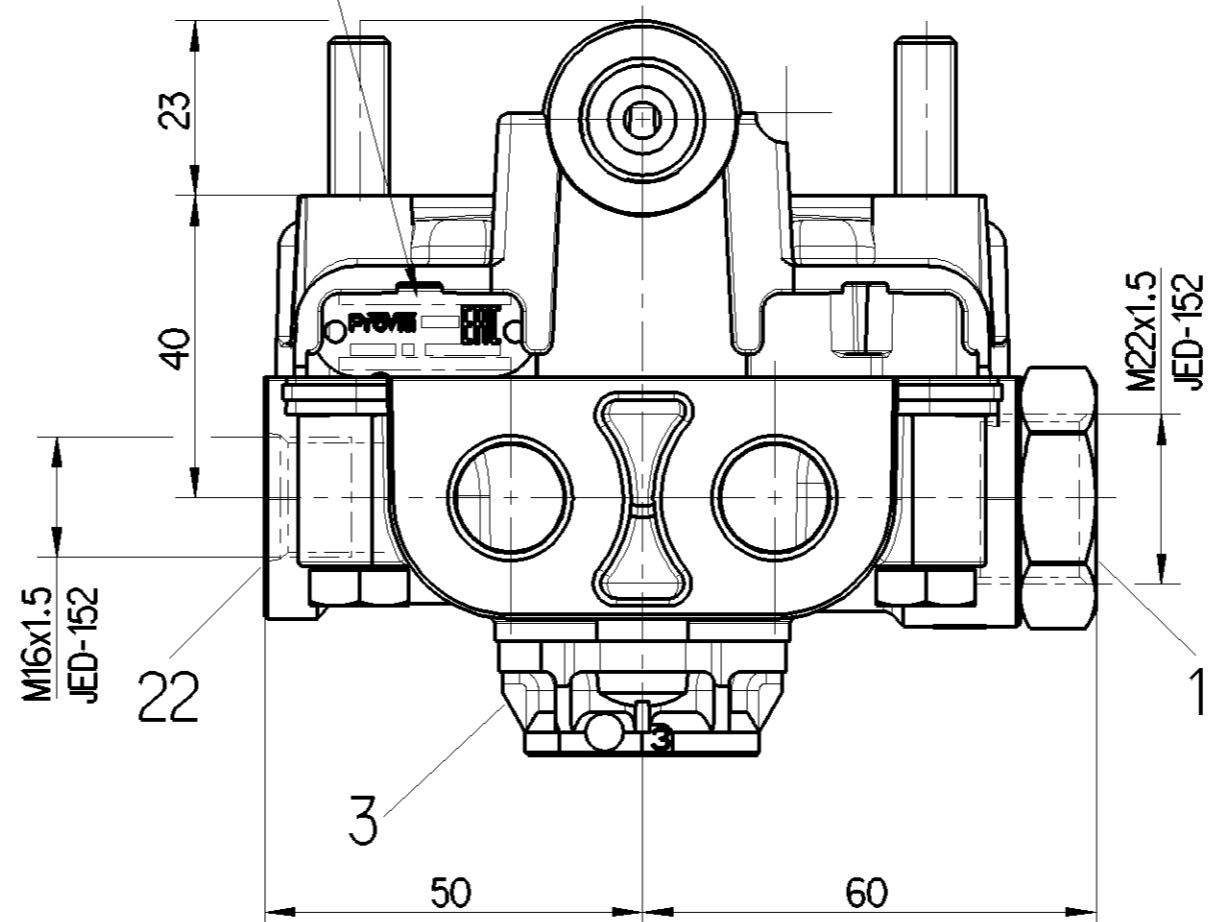
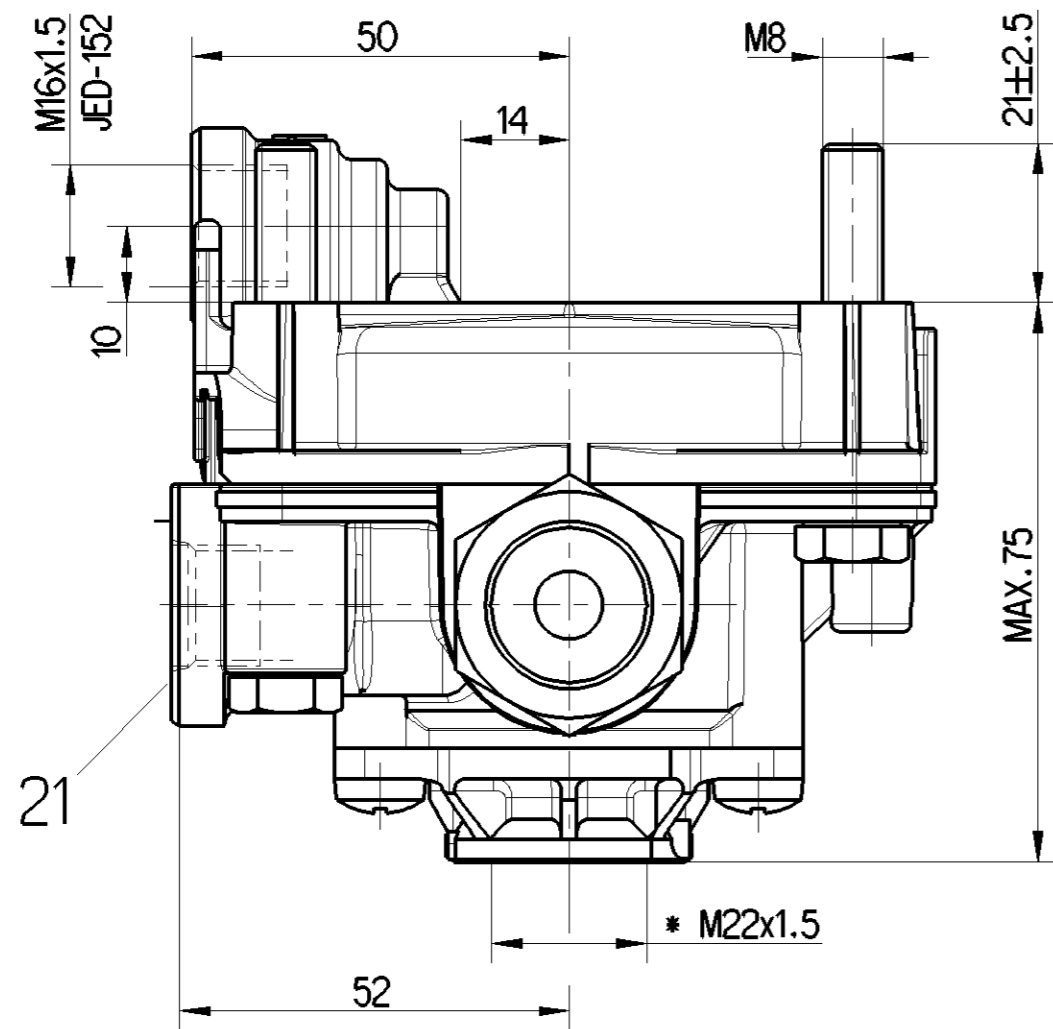
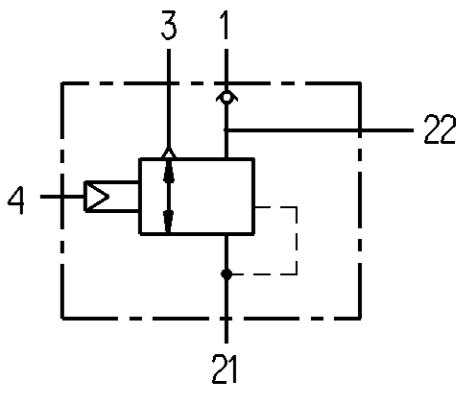


ASSEMBLY PART NUMBERS & MANUFACTURE DATE TO BE SHOWN HERE <sup>(A)</sup>



- 1 SUPPLY  
VORRAT  
ALIMENTATION  
ALIMENTAZIONE
- 21 DELIVERY PRESSURE  
AUSGESTEUERTER DRUCK  
PRESSION DELIVREE  
PRESSIONE EROGATA
- 22 OUTPUT SUPPLY  
AUSGANG VORRAT  
SORTIE ALIMENTATION  
USCITA ALIMENTATION
- 3 EXHAUST  
ENTLUEFTUNG  
ECCHEPPAMENTO  
SCARICO
- 4 CONTROL PRESSURE  
STEUERDRUCK  
PRESSION DE COMMANDE  
PRESSIONE DI COMANDO



MEDIUM : AIR  
MEDIUM : LUFT  
FLUIDE : AIR  
FLUIDO : ARIA

WORKING PRESSURE:  
BETRIEBSDRUCK: MAX.  $p_e = 10$  bar  
PRESSION DE SERVICE:  
PRESSIONE D' ESERCIZIO:

THERMAL RANGE OF APPLICATION:  
THERMISCHER ANWENDUNGSBEREICH:  $-40^\circ \dots +80^\circ$  C  
GAMME D' APPLICATION THERMIQUE:  
CAMPO DI APPLICAZIONE TERMICA:

TORQUE FOR CONNECTIONS:  
ANZUGSMOMENT FUER EINSCHRAUBSTUTZEN: M16x1.5 : M max. = 34 Nm  
COUPLE DE SERRAGE DES RACCORDS: M22x1.5 : M max. = 53 Nm  
COPPIA DI SERRAGGIO DEI RACCORDI: \* M22x1.5 : M max. = 25 Nm

TEMPORARILY:  
KURZZEITIG: MAX.  $p_e = 13$  bar  
DE COURTE DUREE:  
BREVE TEMPO SOLO:

SUPPLY PRESSURE:  
VORRATSDRUCK: MAX.  $p_e = 13$  bar  
PRESSION D' ALIMENTATION:  
PRESSIONE DI ALIMENTAZIONE:

PERMISSIBLE INSTALLATION:  
ZULAESSIGE EINBAULAGE:  $\pm 90^\circ$   
POSITION D' INSTALLATION ADMISE:  
POSIZIONE DI MONTAGGIO AMMESSA:

General Specification: JED-334-1, Size ISO 14405 LP		Copyright WABCO®		Date		Signature		<b>ProVia</b>	
Further Technical Data: PRO 011 002 0		Date		Drawn		Checked		RELAY VALVE RELAISVENTIL VALVE RELAIS VALVOLA RELE	
Doc. Code: 035		Sheet: 1 To 5		2018-09-20		2018-09-21		K.P.NAGARAJAN	
General Tolerances JED-261		Range of Nominal Dimensions ( ± mm)		Class 1)		Fine		Medium	
						0.5		1.0	
						1.0		2.0	
						2.0		3.0	
						3.0		4.0	
						4.0		5.0	
						5.0		6.5	
						6.5		±3°	
Tapped Holes acc. ISO 4039 / JED-152		Mass		Scale		Material No.		Date of first issue: 2016-03-10	
1) Tolerance Class Applied Crossmarked		0.80		1:1 (2:1)		PRO 011 002 0		Doc.Code Language Sheet	
		kg						005 ML 1/1	
		Size		CAD System		ECN-No.		Revision Techn. Resp.	
		A 2		CREO		177205		1 A 5220_AM	
								Replacement for	
								/	

Non e permesso, concesso o terzi o riproduzione di questo documento, ne utilizzare il contenuto o renderlo comunque noto o terzi senza autorizzazione esplicita. Ogni infrazione costituisce un evidente abuso e comportera il risarcimento dei danni subiti. E' fatta riserva di tutti i diritti derivanti da brevetti o modelli.

Toute communication ou reproduction de ce document, toute exploitation ou communication de son contenu sont interdites, sauf autorisation expresse. Tout manquement a cette regle constitue un abus evident et expose son auteur au versement de dommages et interets. Tous droits de proprieete industrielle reserves, notamment en matiere de brevets et de modesles.

Wskazanie, swowa, wzrostki i inne oznaczenia, w tym w tym dokumencie, nie stanowią gwarancji, ani nie stanowią podstawy odpowiedzialności. Wskazanie, swowa, wzrostki i inne oznaczenia, w tym w tym dokumencie, nie stanowią gwarancji, ani nie stanowią podstawy odpowiedzialności.