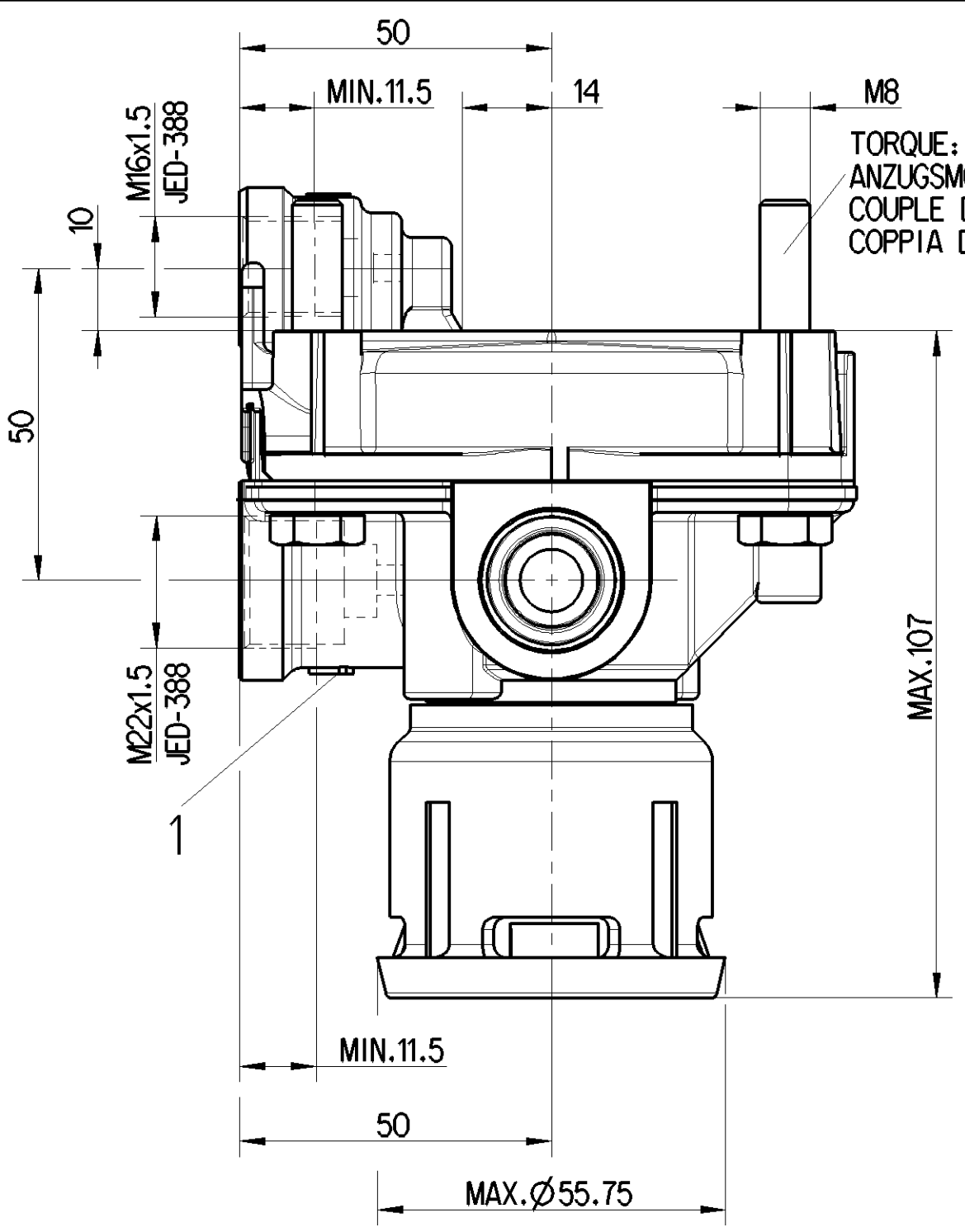
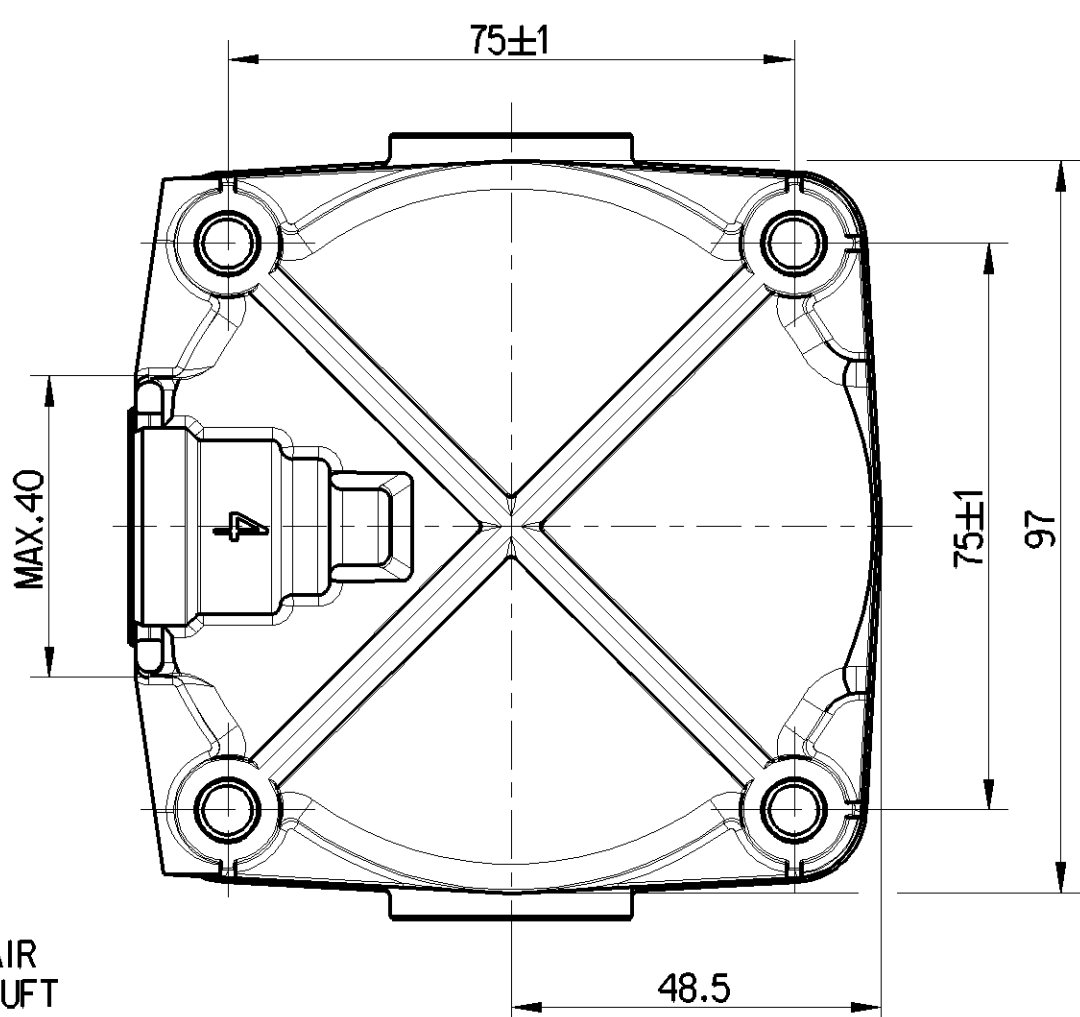
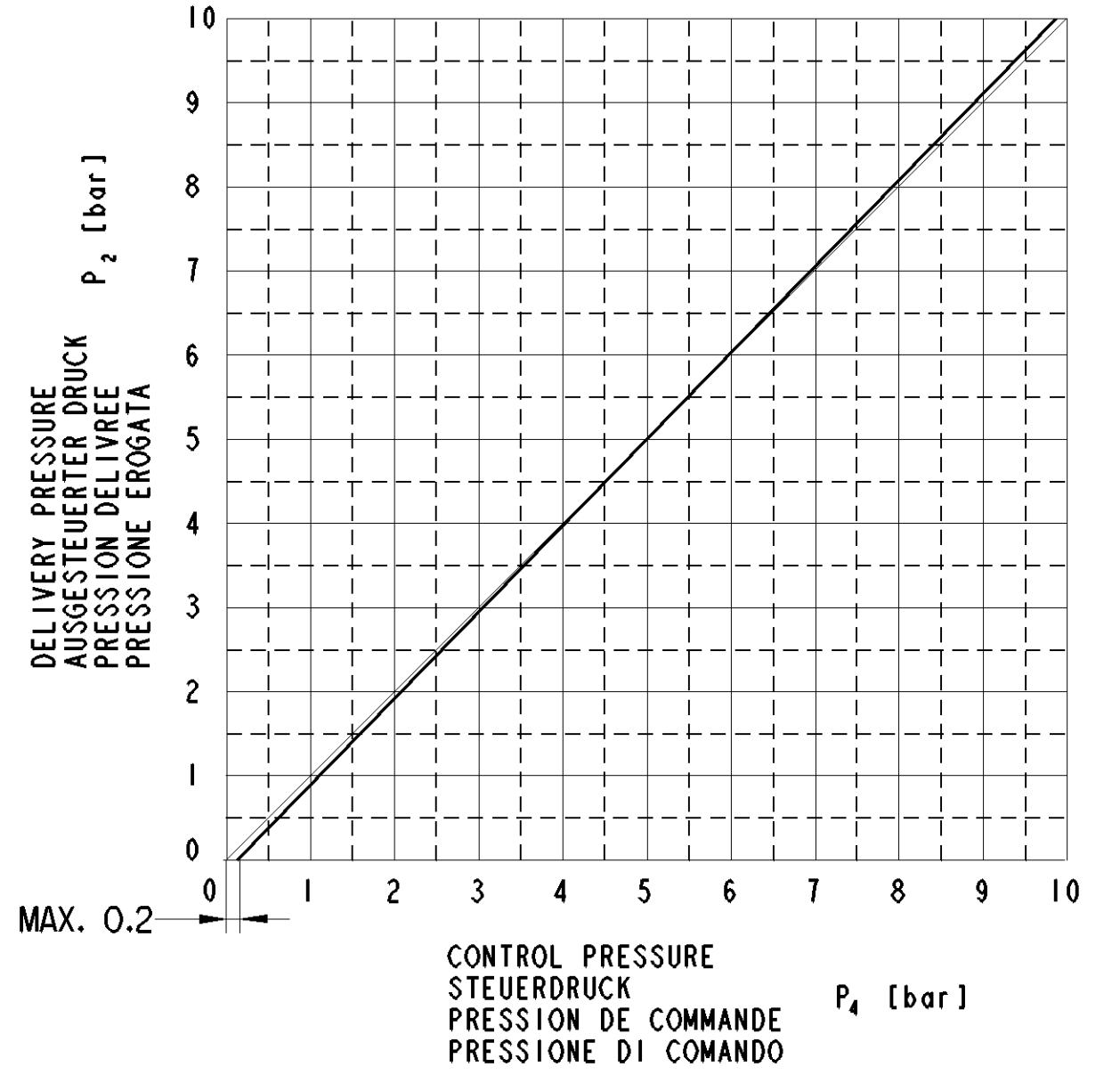
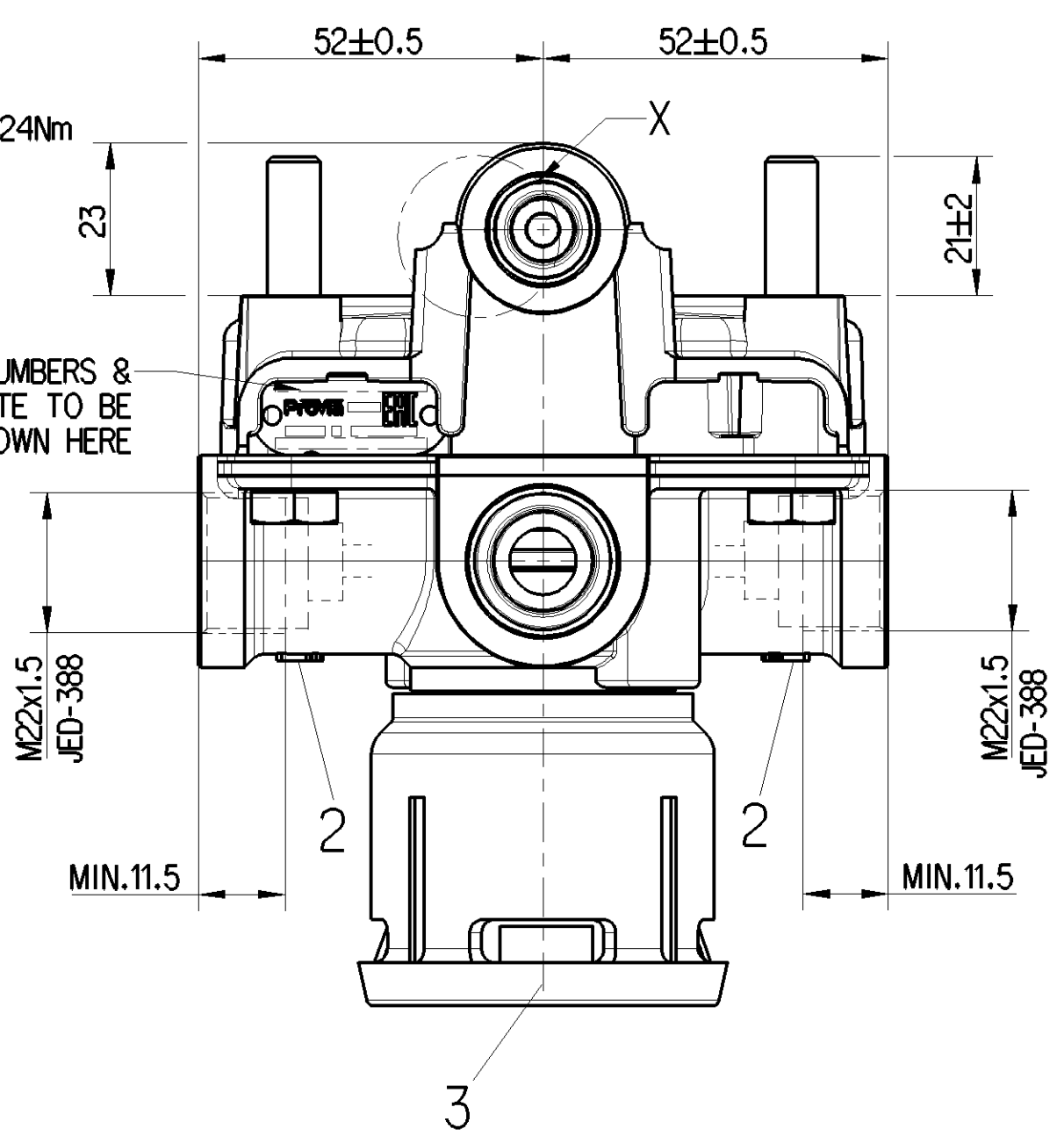


A
B



TORQUE:
ANZUGSMOMENT:
COUPLE DE SERRAGE:
COPPIA DI SERRAGGIO:
MAX. M=24Nm

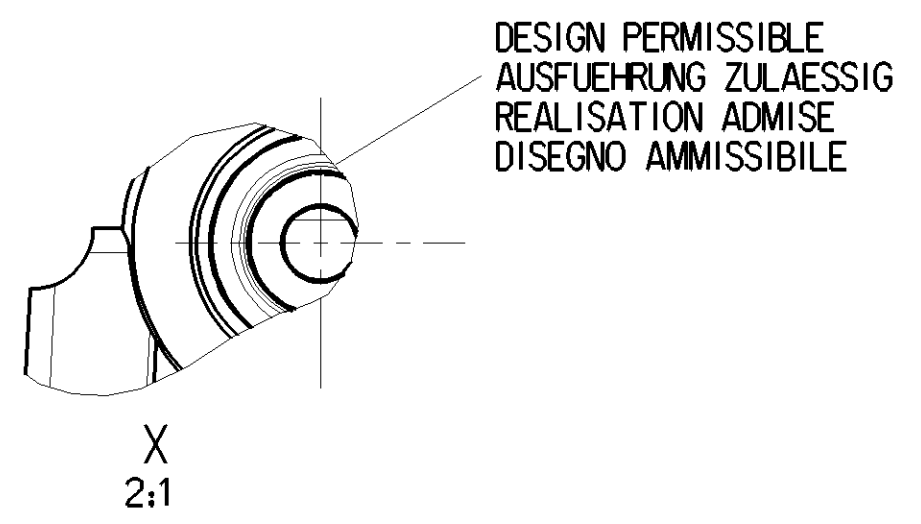
ASSEMBLY PART NUMBERS & MANUFACTURE DATE TO BE SHOWN HERE



MEDIUM : AIR
MEDIUM : LUFT
FLUIDE : AIR
FLUIDO : ARIA

WORKING PRESSURE:
BETRIEBSDRUCK:
PRESSION DE SERVICE:
PRESSIONE D' ESERCIZIO:
MAX. p_e = 10 bar

THERMAL RANGE OF APPLICATION:
THERMISCHER ANWENDUNGSBEREICH:
GAMME D' APPLICATION THERMIQUE:
CAMPO DI APPLICAZIONE TERMICA:
-40° . . . +80° C



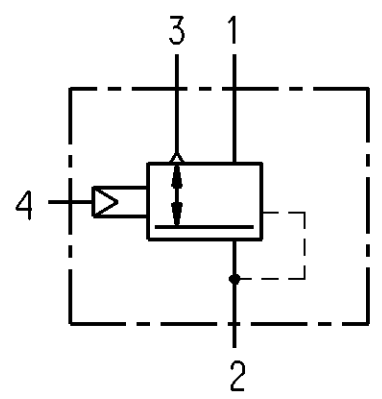
TORQUE FOR CONNECTIONS:
ANZUGSMOMENT FUER EINSCHRAUBSTUTZEN:
COUPLE DE SERRAGE DES RACCORDS:
COPPIA DI SERRAGGIO DEI RACCORDI:
M16x1.5 : M max. = 34 Nm
M22x1.5 : M max. = 53 Nm

TEMPORARILY:
KURZZEITIG:
DE COURTE DUREE:
BREVE TEMPO SOLO:
MAX. p_e = 13 bar

SUPPLY PRESSURE:
VORRATSDRUCK:
PRESSION D' ALIMENTATION:
PRESSIONE DI ALIMENTAZIONE:
MAX. p_e = 13 bar

PERMISSIBLE INSTALLATION:
ZULAESSIGE EINBAULAGE:
POSITION D' INSTALLATION ADMISE:
POSIZIONE DI MONTAGGIO AMMESSA:
± 90°

- 1 SUPPLY
VORRAT
ALIMENTATION
ALIMENTAZIONE
- 2 DELIVERY PRESSURE
AUSGESTEUERTER DRUCK
PRESSION DELIVREE
PRESSIONE EROGATA
- 3 EXHAUST
ENTLUEFTUNG
ECHAPPEMENT
SCARICO
- 4 CONTROL PRESSURE
STEUERDRUCK
PRESSION DE COMMANDE
PRESSIONE DI COMANDO



General Specification: JED-334-1, Size ISO 14405 LP		Copyright WABCO®		ProVia	
Further Technical Data: PRO 011 004 0		Date: _____ Signature: _____		RELAY VALVE RELAISVENTIL VALVE RELAIS VALVOLA RELE	
Doc. Code: 035 Sheet: 1 To 10		Drawn: _____ 2018-09-20 VALLARASU M.P.		Date of first issue: 2015-06-05	
General Tolerances JED-261		Checked: _____ 2018-09-21 Aswinkumar		Doc.Code Language Sheet	
Range of Nominal Dimensions (± mm)		Expert: _____ K P.NAGARAJAN		005 ML 1/1	
Class 1)	< 50	> 50 < 180	> 180 < 400	> 400	±3°
Fine	0.5	1.0	1.5	2.0	±3°
Medium	1.0	2.0	3.0	4.0	
Coarse	2.0	3.5	5.0	6.5	
Tapped Holes acc. JED-388		Mass: 0.64 kg	Scale: 1:1	Material No. PRO 011 007 0	
1) Tolerance Class Applied Crossmarked		Size: A 2	CAD System: CREO	ECN-No.: 177205	Revision: 1
		Techn. Resp.: C		5220_AM	
				Replacement for:	

Toute communication ou reproduction de ce document, toute exploitation ou communication de son contenu sont interdites, sauf autorisation expresse. Tout manquement à cette règle constitue un abus évident et expose son auteur au versement de dommages et intérêts. Tous droits de propriété industrielle réservés, notamment en matière de brevets et de modèles.
 Alle Rechte hier den Fall der Patentierung oder Gebrauchsmuster-Eintragung vorbehalten.
 Non e permesso, consenso o terzi o riproduzione questo documento, ne utilizzare il contenuto o renderlo comunque noto a terzi senza autorizzazione esplicita. Ogni infrazione costituisce un evidente abuso e comporta il risarcimento dei danni subiti. E' fatta riserva di tutti i diritti derivanti da brevetti o modelli.
 Keine Kommunikation oder Reproduktion dieses Urtextes, Vervielfältigung dieses Urtextes, Verbreitung und Mitteilung dieses Urtextes sind ohne schriftliche Genehmigung der WABCO verboten.

A
B
C
D
E
F
 Version: B.3 / state: Under Review / mfi: PRO011007_001