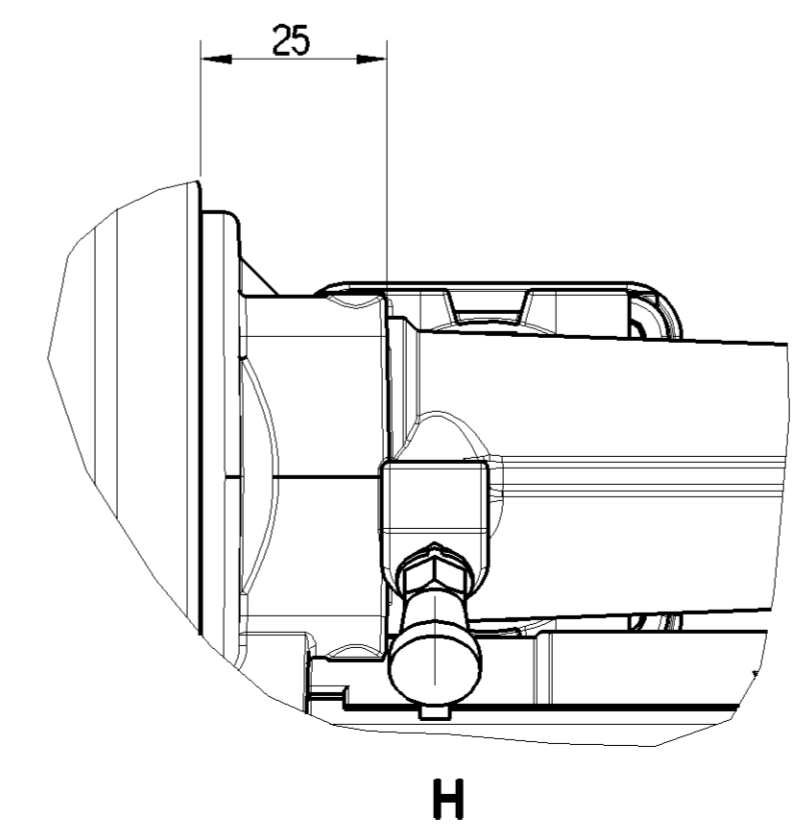
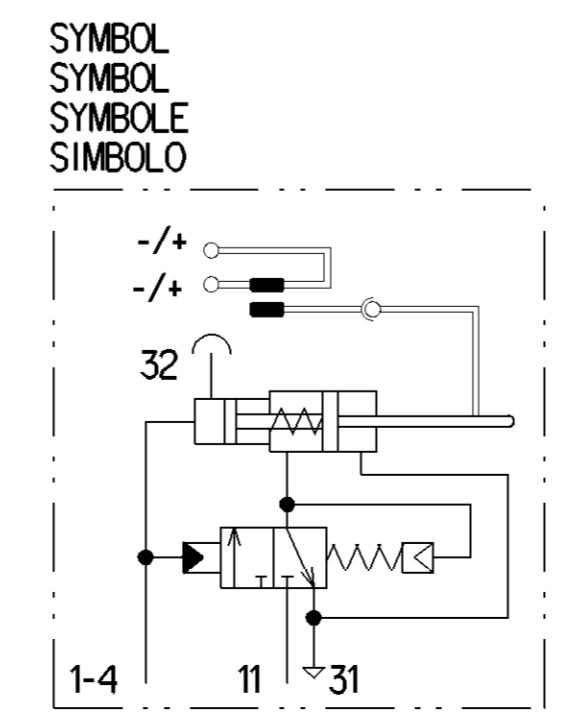


OIL VOLUME INPUT NUTZBARES HYDRAULISCHES VOLUMEN VOLUME D'HUILE ABSORBE VOLUME D'OLIO ASSORBITO		V=(SHxK)+K	
K	ABSORPTION AT 120 BAR ABSORPTION A ASSORBIMENTO A	FOR FUEL PER C=0	K<1.5 cm ³
SH	HYDRAULIC SECTIONAL AREA HYDRAULISCHER QUERSCHNITT SECTION HYDRAULIQUE SEZIONE IDRAULICO		4.89 cm ²
C	GEAR DISENGAGING STROKE AUSKUPPLUNGSHUB COURSE DE DEBRAYAGE CORSO DI DISINNESTO		
HYDRAULIC FLUID HYDRAULIKFLUESSIGKEIT FLUIDE HYDRAULIQUE FLUIDO IDRAULICO		BRAKE FLUID BREMSFLUESSIGKEIT GYLCERO ALCOOLIQUE LIQUIDO PER FRENI	SAE J 1703
THERMAL RANGE THERMISCHER ANWENDUNGSBEREICH TEMPERATURE D'UTILISATION TEMPERATURA DI UTILIZZAZIONE			-20°C..+80°C
SUPPLY PRESSURE VORRATSDRUCK PRESSION PNEUMATIQUE D'ALIMENTATION PRESSIONE PNEUMATICA DI ALIMENTAZIONE			10 BAR MAX
NO STROKE LIMITER IN THE DEVICE KEIN HUBBEGRENZUNG IM GERÄT PAS DE LIMITATION DE COURSE DANS L'APPAREIL NESSUNA LIMITAZIONE DI CORSA NELL'APPARECCHIO			

CAUTION :DO NOT ACTUATE THE DEVICE IF NOT FITTED ON ITS MOUNTING BRACKET
VORSICHT :GERÄT DARF NUR IM EINGEBAUTEN ZUSTAND BETÄTIGT WERDEN
ATTENTION :NE PAS ACTIONNER L'APPAREIL S'IL N'EST PAS FIXE SUR SON SUPPORT
ATTENZIONE:NON METTERE IN FUNZIONE L'APPARECCHIO SE NON E'FISSATO AL SUPPORTTO

MARKING OF PORTS KENNZEICHNUNG DER ANSCHLUESSE MARQUAGE DES ORIFICES MARCATURA DEGLI ORIFIZI			
11	AIR INLET VORRATSLEITUNG ALIMENTATION AIR ALIMENTAZIONE ARIA	31	AIR EXHAUST ENTLUEFTUNG ECHAPPEMENT SCARICO
1-4	OIL INLET OELZUFLOSS ALIMENTATION HUILE ALIMENTAZIONE OLIO	32	BLEED SCREW ENTLUEFTUNGSSCHRAUBE VIS DE PURGE VITE DI SPURGO
LENGTH OF CABLE BETWEEN SENSOR AND ELECTRONICS KABELLANGE ZWISCHEN SENSOR UND ELEKTRONIC LONGUEUR DE CABLE ENTRE CAPTEUR ET ELECTRONIQUE LUNGHEZZA DEL CAVO TRA SENSORE E CENTRALINA ELETTRONICA		10m MAX.	
SUPPLY VOLTAGE SPEISESPANNUNG TENSION D'ALIMENTATION TENSION D'ALIMENTAZIONE		PULSE IMPULSION 8 ...16V DC	
PRECISION AFTER CALIBRATION GENAUIGKEIT NACH KALIBRIERUNG PRECISION APRES CALIBRAGE PRECISIONE DOPO CALIBRATURA		± 5 % FULL SCALE	
MEASURING PRINCIPLE MESSPRINZIP PRINCIPE DE MESURE PRINCIPIO DI MISURA		INDUCTIVE INDUKTIV INDUCTIF INDUTTIVO	
OHMIC RESISTANCE OHMSCHER WIDERSTAND RESISTANCE OHMIQUE RESISTANZA OHMICO		72 Ω ± 5 %	
CURRENT CONSUMPTION STROMAUFNAHME CONSUMMATION DE COURANT ASSORBIMENTO DI CORRENTE		90mA MAX.	



NAME PLATE DETAILS	
MANUFACTURING PLANT: PRODUKTIONSSTAETTE: LIEU DE FABRICATION: LUOGO DI FABBRICAZIONE:	JED-225
WEEK / YEAR OF MANUFACTURE FERTIGUNGSWOCHE / JAHR SEMAINE / ANNEE DE FABRICATION SETTIMANA / ANNO DELLA FABBRICAZIONE:	

General Specification: JED-334-1 - Size ISO 14405 LP		Copyright WABCO®	
Further Technical Data: PRO 051 001 0		Date: 2016-09-12	
Doc. Code: 035		Sheet: 1 To 5	
General Tolerances JED-261		Checked: Aswin Kumar	
Range of Nominal Dimensions (± mm)		2016-09-21	
Class	1) ≤ 50	2) > 50 & ≤ 180	3) > 180 & ≤ 400
Fine	0.5	1.0	1.5
Medium	1.0	2.0	3.0
Coarse	2.0	3.5	5.0
			6.5
			±0.3
Mass	3.322 kg		
Scale	1:1		
Size	A 1		
CREO	177205		
Revision	1 C		
Techn. Resp.	5630_AM		
Date of first issue:	2016-01-12		
Doc. Code	PRO 051 008 0		
Language	ML		
Sheet	1/1		

Non è permesso copiare o riprodurre questo documento, né utilizzare il contenuto o i dati contenuti in esso, senza permesso scritto dalla WABCO. È vietata espressamente la ristampa o l'uso non autorizzato. Toute réimpression ou utilisation non autorisée sans la permission écrite de la WABCO est formellement interdite. Toute utilisation non autorisée sera considérée comme acte de contrefaçon et sera poursuivie en justice. All rights reserved. No part of this document may be reproduced or transmitted in any form or by any means electronic or mechanical, including photocopying and recording, or by any information storage or retrieval system, without the prior written permission of WABCO.