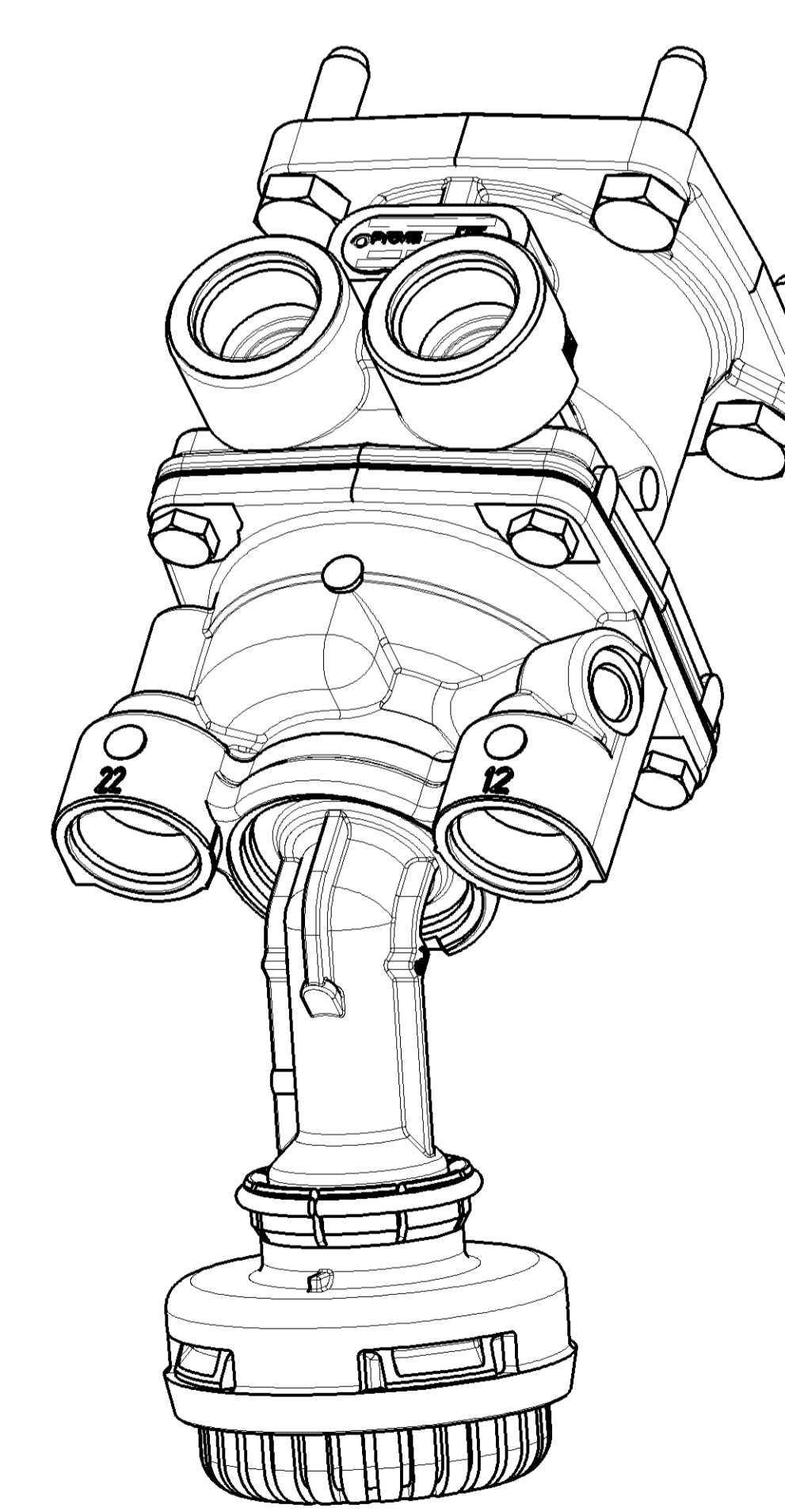
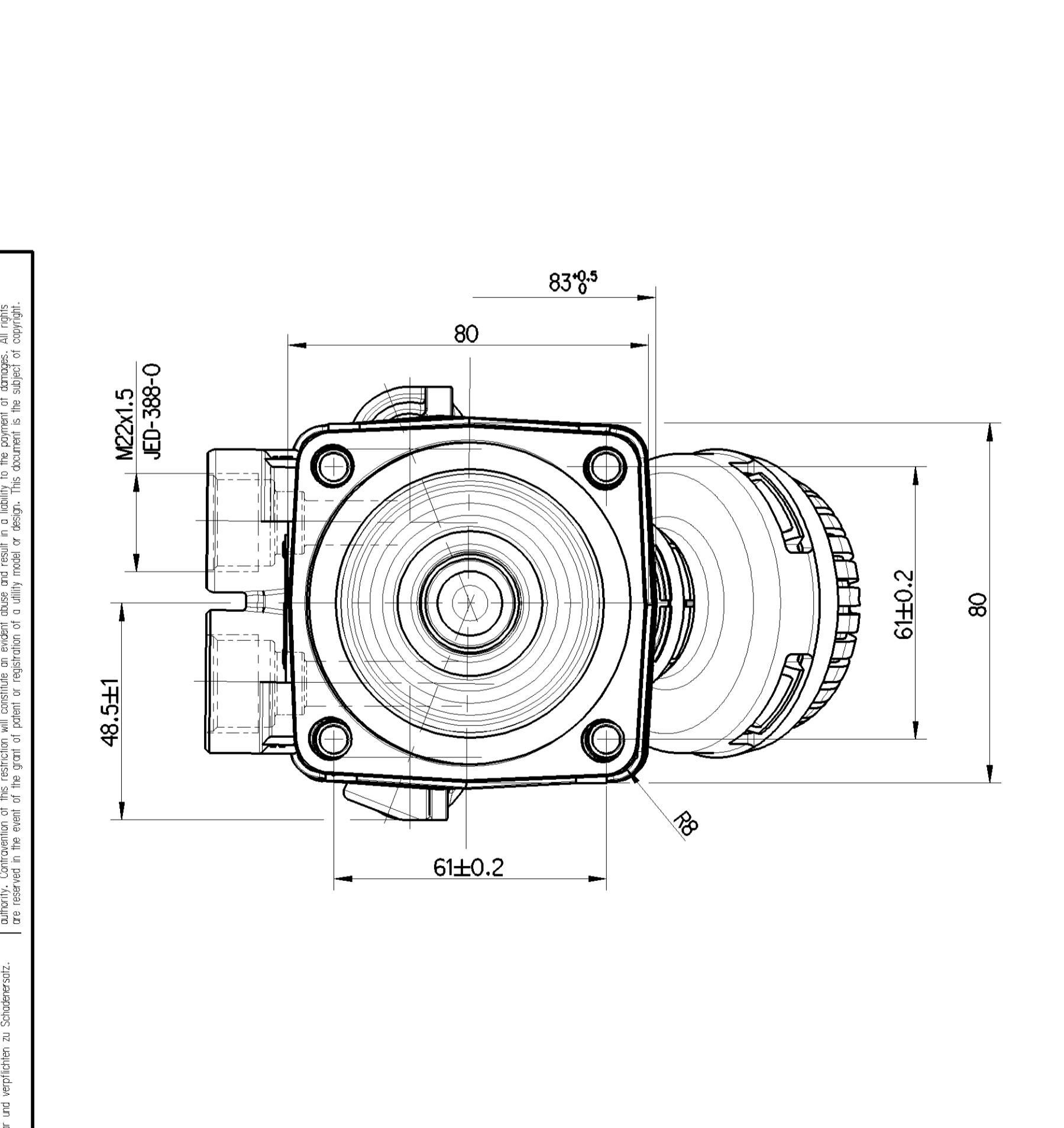
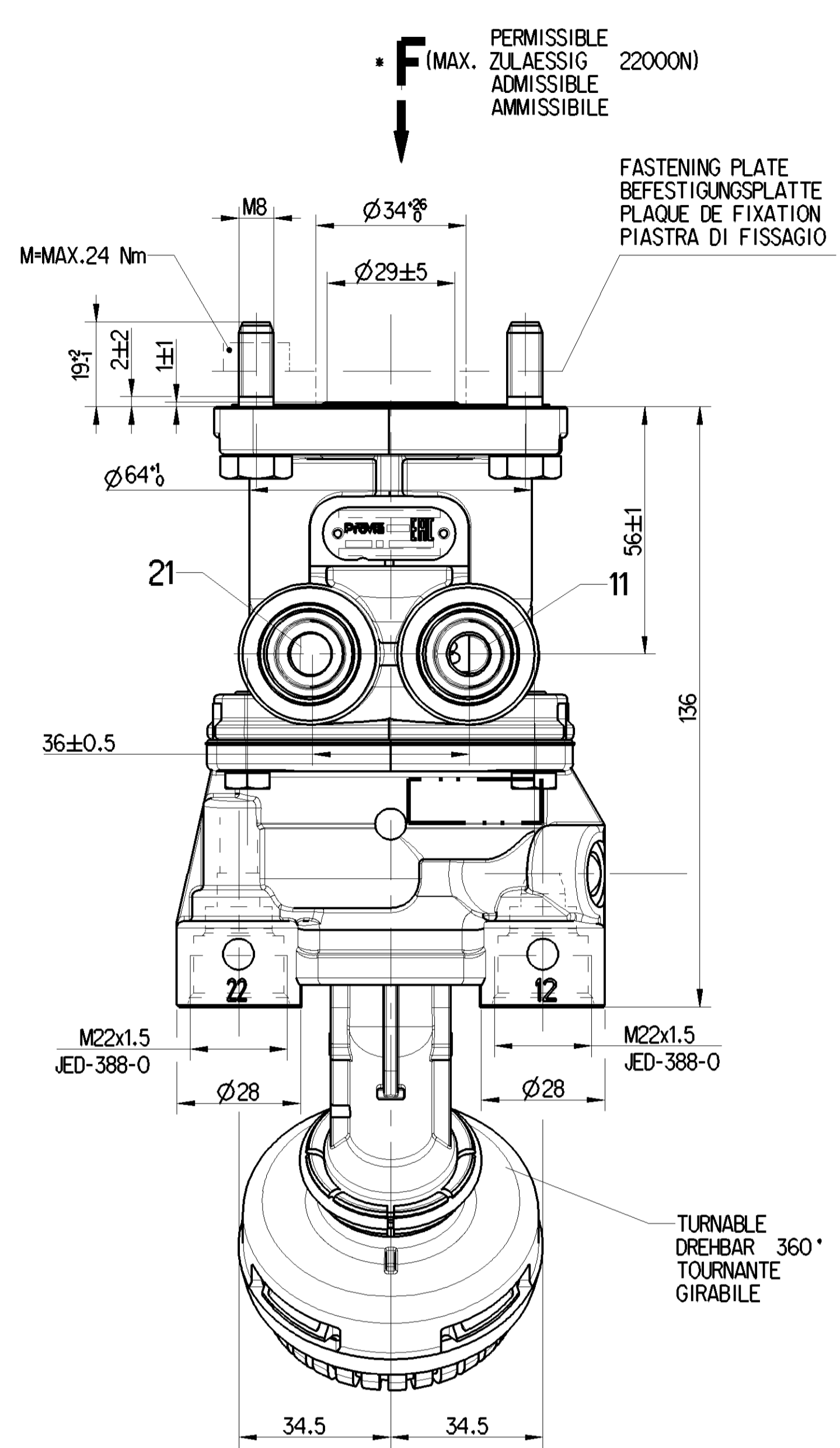
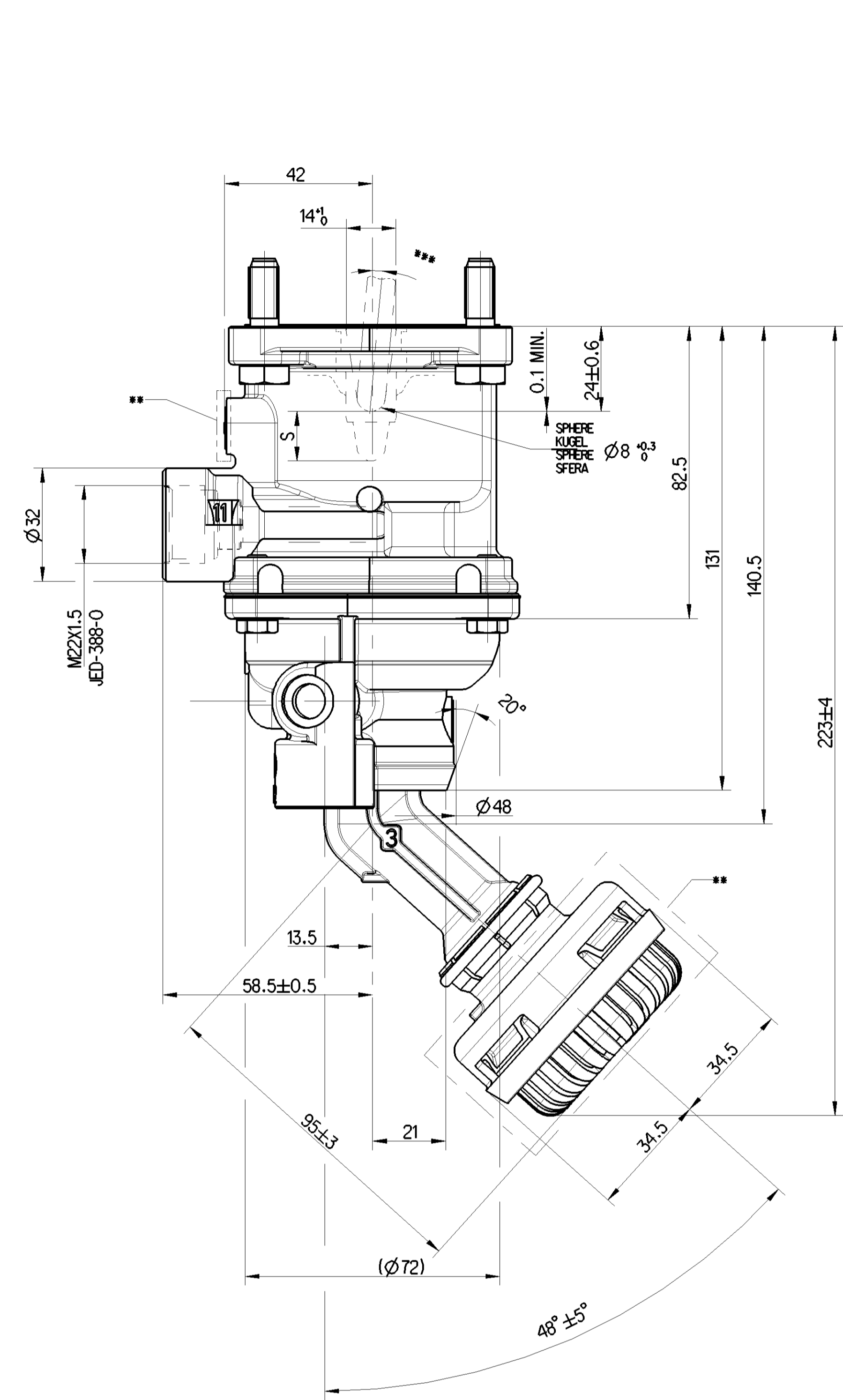
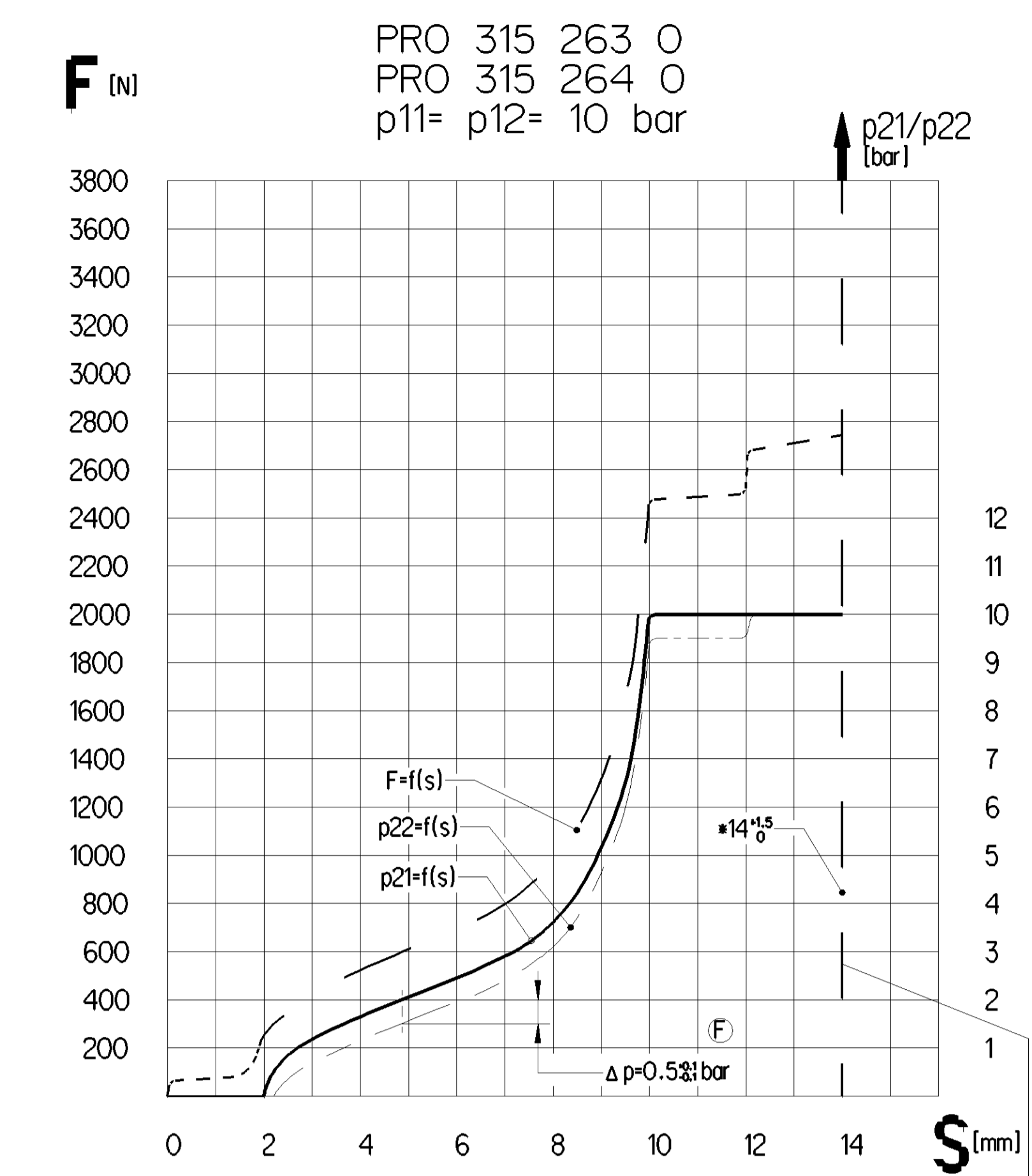
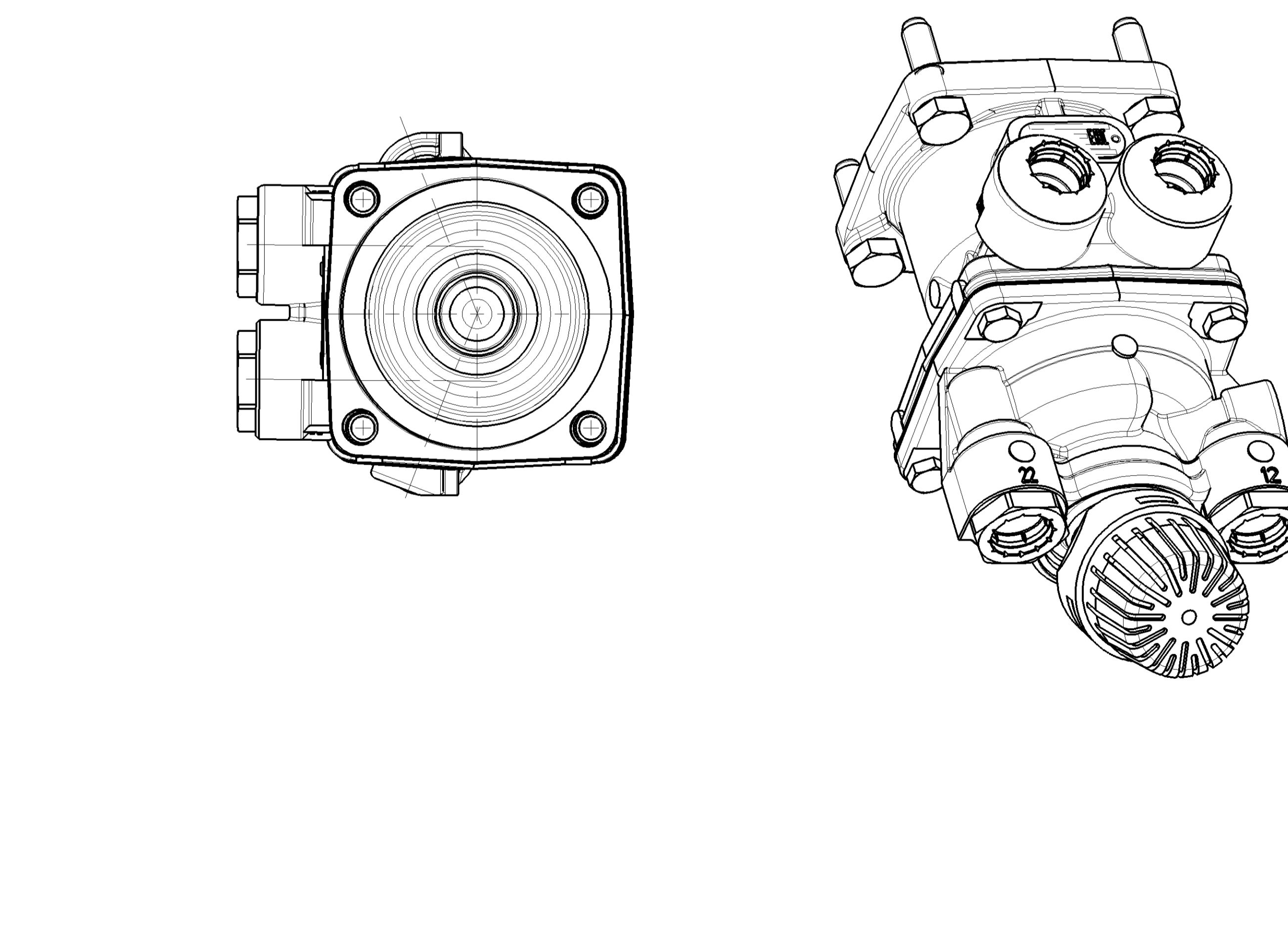
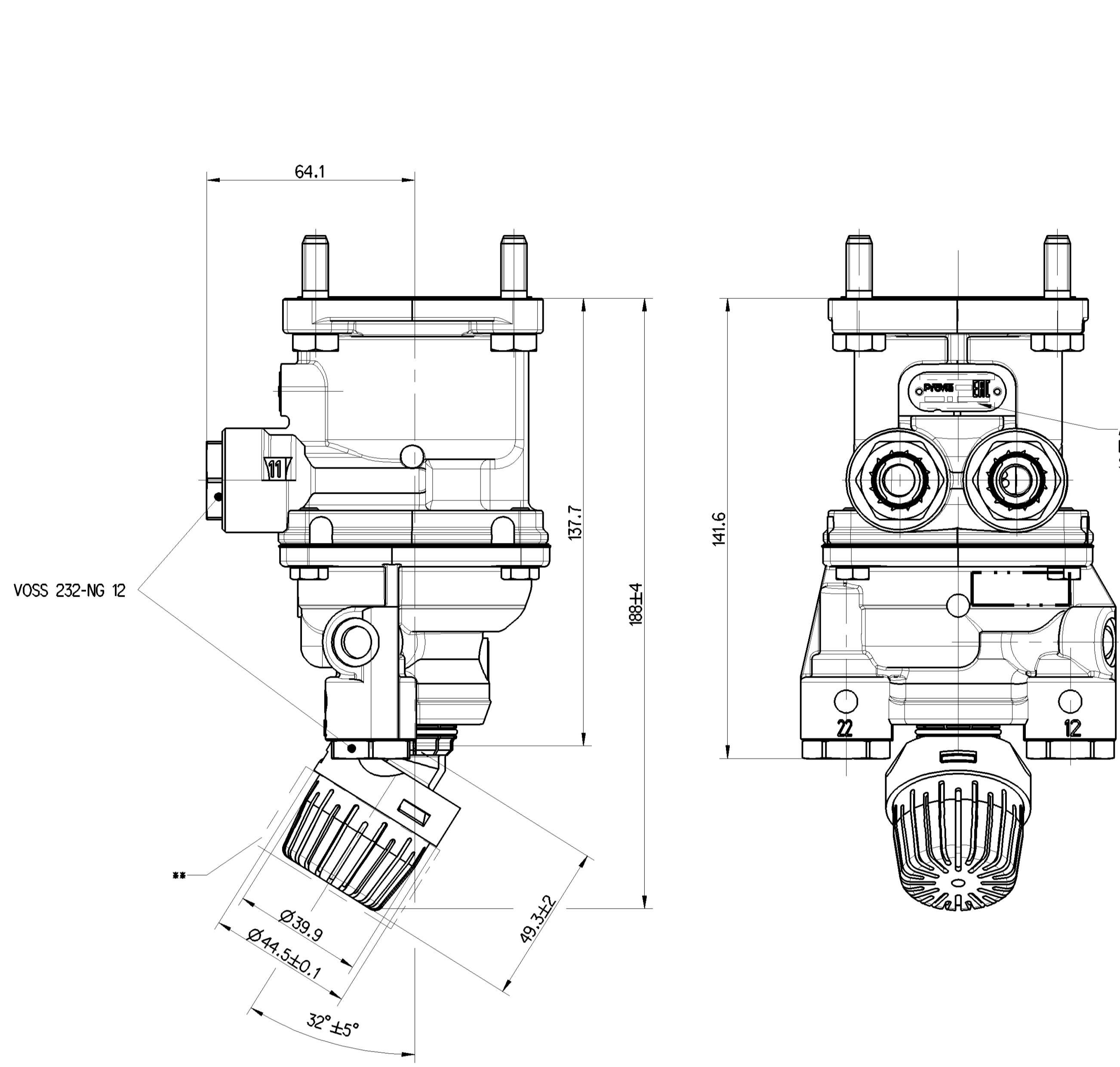


PRO 315 263 0



PRO 315 264 0



AT FAILURE CIRCUIT 1: NECESSARY COURSE S ≥ 14 mm
 BEI AUSFALL KREIS 1: ERFORDERLICHER WEG S ≥ 14 mm
 EN CAS DE DEFAILLANCE: COURSE NECESSAIRE S ≥ 14 mm
 IN CASO DI DIFETTO: CORSA NECESSARIA S ≥ 14 mm
 CIRCUIT 1 FORCE NECESSARIA F = 2600 N
 CIRCUIT 1 FORZA NECESSARIA F = 2600 N

SUPPLY: 1/12
 VORRAT: ALIMENTATION
 ALIMENTAZIONE

OUTLET: 2/22
 AUSGANG: SORTIE
 USCITA

EXHAUST: 3
 ENTLUEFTUNG: ECHAPPEMENT
 SCARICO

STOP WITHIN THE DEVICE ADMISSIBLE
 ANSCHLAG IM GERÄT ZULÄSSIG
 BUTÉE DANS L' APPAREIL ADMISSE
 ARRESTO NEL APPARATO AMMISSIBILE

MEDIUM: AIR
 MEDIUM: LUFT
 FLUIDE: AIR
 FLUIDO: ARIA

THERMAL RANGE OF APPLICATION :
 THERMISCHER ANWENDUNGSBEREICH: -40 °C ... +80 °C
 GAMME D'APPLICATION THERMIQUE:
 CAMPO TERMICO D'APPLICAZIONE :

NOMINAL DIAMETER :
 NENNWEITE : 78.5mm² ±0.10
 DIAMETRE NOMINAL :
 DIAMETRO NOMINALE :

WORKING PRESSURE :
 BETRIEBSDRUCK : pe = MAX. 10.2 bar
 PRESSION D'UTILISATION:
 PRESSIONE DI ESERCIZIO:

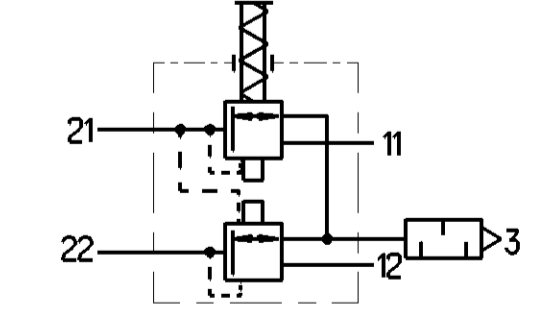
TEMPORARILY:
 KURZZEITIG: pe = MAX. 13 bar
 DE COURTE DUREE:
 BREVE TEMPO SOLO:

INSTALLATION POSITION : EXHAUST SHOWN AT BASE (AXIS CENTRE OF DEVICE DEVIATES MAX.50° FROM VERTICAL)
 EINBAUlage : NACH UNTEN (MITTELACHSE DES GERÄTES MAX 50° VON DER SENKRECHTEN ABWEICHEND)
 POSITION D'INSTALLATION : ECHAPPEMENT VERS LA BASICART DE L'AXE MEDIAN DE L'APPAREIL (PAR RAPPORT A LA VERTICALE;50° MAX)
 POSIZIONE DI MONTAGGIO : SCARICO VERSO IL BASSO (DEVIAZIONE ASSE APPARECCHIO RISPETTO ALLA VERTICALE;MAX.50°)

TORQUE FOR CONNECTIONS:
 ANZUGSMOMENT FÜR EINSCHRAUBSTUTZEN: M22 x1.5; M = MAX. 53Nm
 COUPLE DE SERRAGE DES RACCORDS:
 COPPIA DI SERRAGGIO DEI RACCORDI:

MARKED AREA FREE FROM PAINT: VENTILATION
 MARKIERTER BEREICH FREI VON FARBE; BEATMUNG
 PATIE MARQUEE SANS PEINTURE; VENTILAZIONE
 PARTE SEGNAATA SENZA VERNICE; VENTILAZIONE

ALL ROUND : MAX.5°
 ALLSEITIG : SUR TOUS LES COTES :
 SU CIASCUN LATO :



General Specifications: JED-334-1, Size ISO 14400 LP	Design: 44600*	Prövia
Further Technical Data: PRO 315 263 0	Doc. Code: 035	2018-09-21
Class: 1	Material: X	2018-09-21
Pressure: 10.2	Temperature: 120	2018-09-21
Stroke: 14	Flow: 1.5	2018-09-21
Weight: 1.2	Dimensions: 141.6 x 64.1 x 188.4	2018-09-21
Manufacturer: THOMAS BILSING	Manufacturer: THOMAS BILSING	Manufacturer: THOMAS BILSING
Part Number: PRO 315 263 0	Part Number: PRO 315 263 0	Part Number: PRO 315 263 0
Revision: 006	Revision: 006	Revision: 006
Scale: 1/1	Scale: 1/1	Scale: 1/1
Material: 006 ML 1/1	Material: 006 ML 1/1	Material: 006 ML 1/1