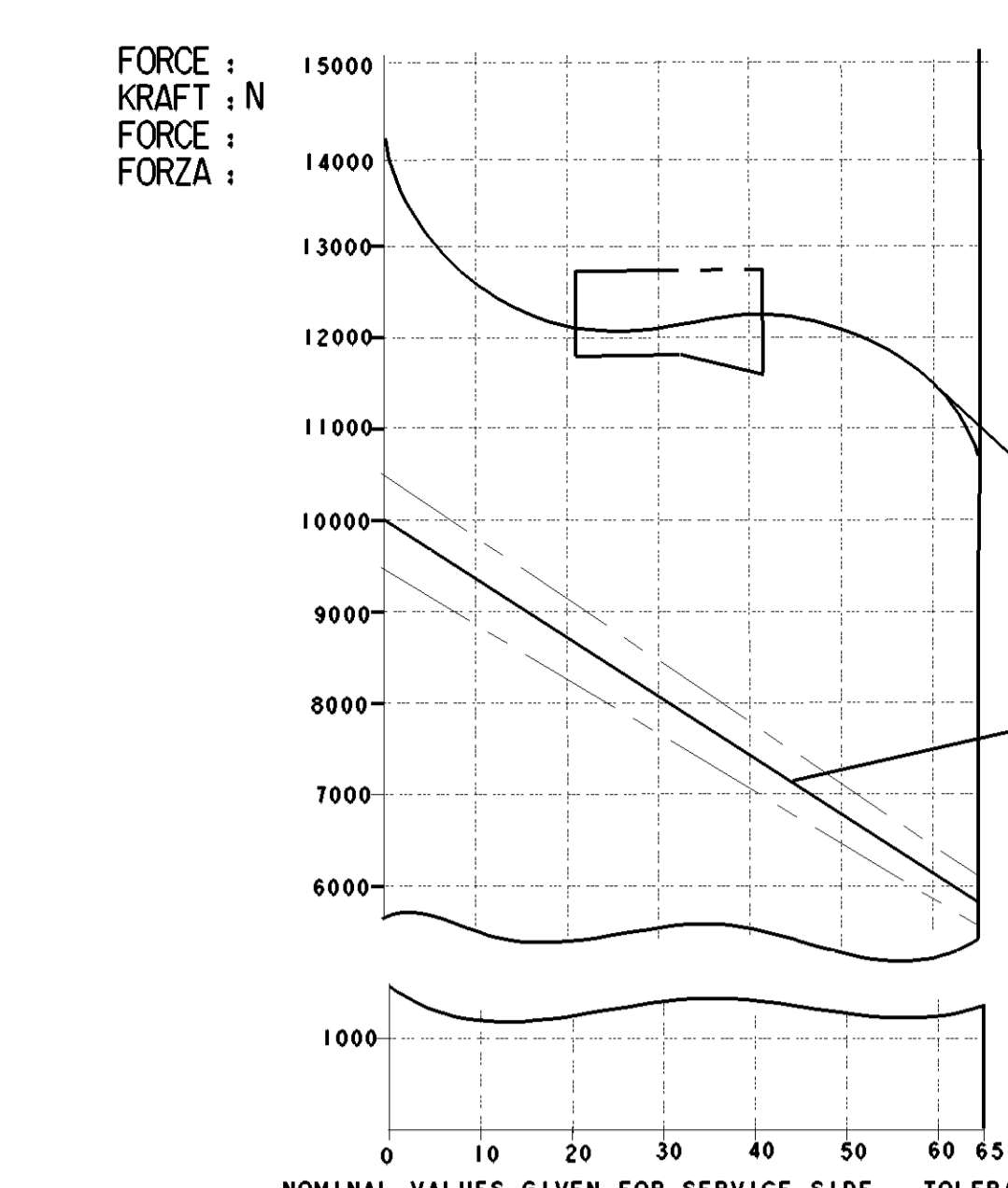


SURFACE PROTECT. OBERFL. SCHUTZ	
I	POWDER COATING JED-240-7
II	Zn JED-256-5
III	PHOSPHATING & OILING JED-371
IV	AL. JED-259
V	RUBBER / PLASTIC
VI	MS
TECHNICAL DATA TECHNISCHE DATEN	

Ø16 H10	+0.07
0	0
15 B14	+0.68
	+0.16

A  
B  
C  
D  
E  
F  
G  
H  
J  
K

L  
M  
N  
P  
Q  
R

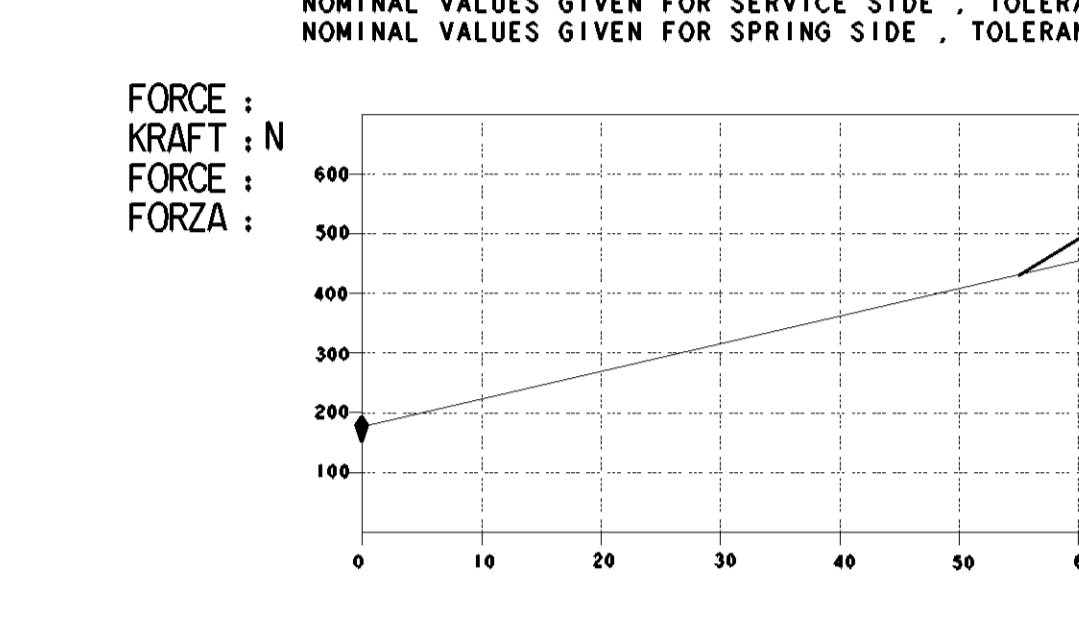


AIR VOLUME OF SERVICE BRAKE PART AT 2/3 OF ITS STROKE  
HUBVOLUMEN DES BETRIEBSBREMSTEILES BEI 2/3 HUB  
VOLUME D'AIR DU DISPOSITIF DU FREIN DE SERVICE A 2/3 DE LA COURSE  
VOLUME D'ARIA DELLA SEZIONE DI FRENO DI SERVIZIO A 2/3 DELLA CORSA : ca. 1.050x10<sup>3</sup> cm<sup>3</sup>

AIR VOLUME OF SPRING BRAKE PART  
HUBVOLUMEN DES FEDERSPEICHERS  
VOLUME D'AIR DU DISPOSITIF RESSORT  
VOLUME D'ARIA DELLA SEZIONE A MOLLA : ca. 1.64x10<sup>3</sup> cm<sup>3</sup>

OUTPUT FORCE OF SERVICE BRAKE PART AT  
KRAFTABGABE DES BETRIEBSBREMSTEILES BEI  
EFFORT DE POUSSEE DU DISPOSITIF DU FREIN DE SERVICE SOUS  
FORZA DI SPINTA DELLA SEZIONE DI FRENO DI SERVIZIO PER : 6.5 bar

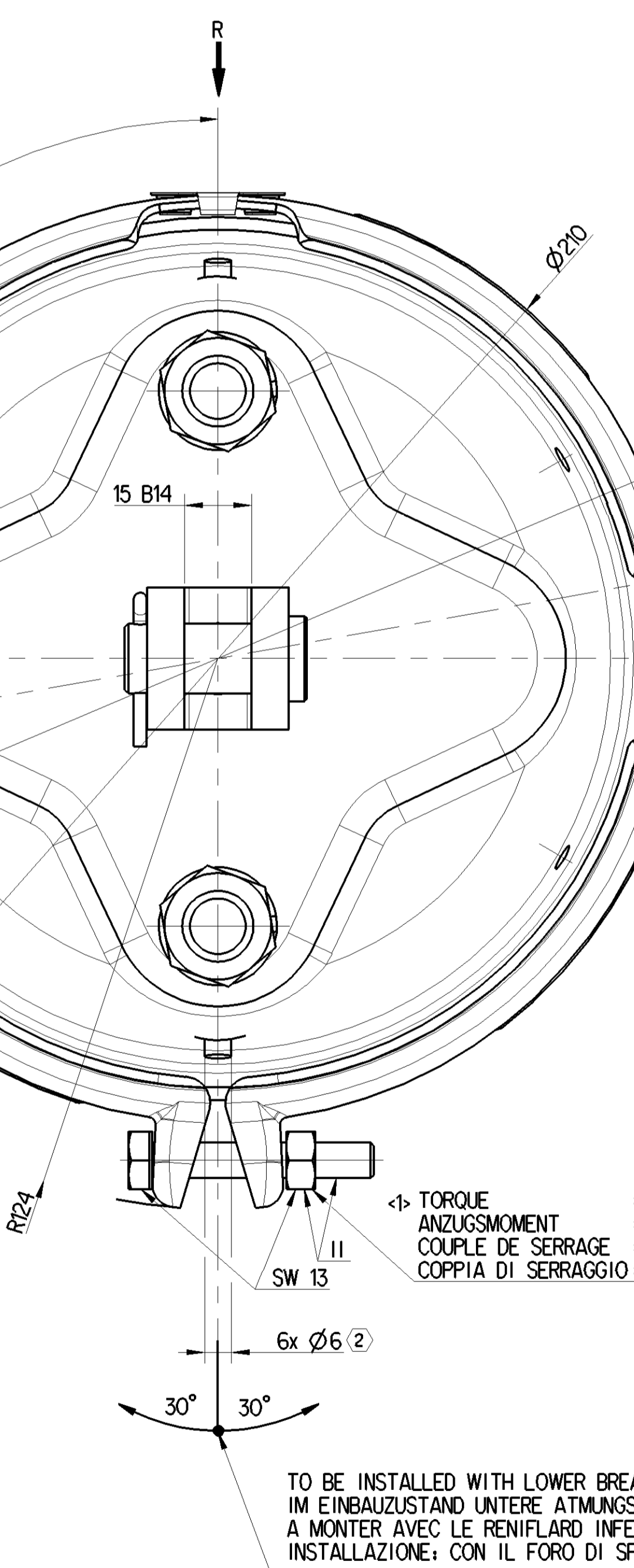
OUTPUT FORCE OF SPRING BRAKE PART, RELEASE PRESSURE  
KRAFTABGABE DES FEDERSPEICHERS, LOESEDRUCK  
EFFORT DE POUSSEE DU DISPOSITIF RESSORT, PRESSION DE DESSERRAGE  
FORZA DI SPINTA DELLA SEZIONE A MOLLA, PRESSIONE DI RILASCIO : 4.9±0.4 bar



FORCE OF RETURN SPRING OF SERVICE BRAKE PART  
RUECKSTELLFEDERKRAFT DES BETRIEBSBREMSTEILES  
EFFORT DU RESSORT DE RAPPEL DU DISPOSITIF DU FREIN DE SERVICE  
FORZA DELLA MOLLA DI RITORNO DELLA SEZIONE DI FRENO DI SERVIZIO

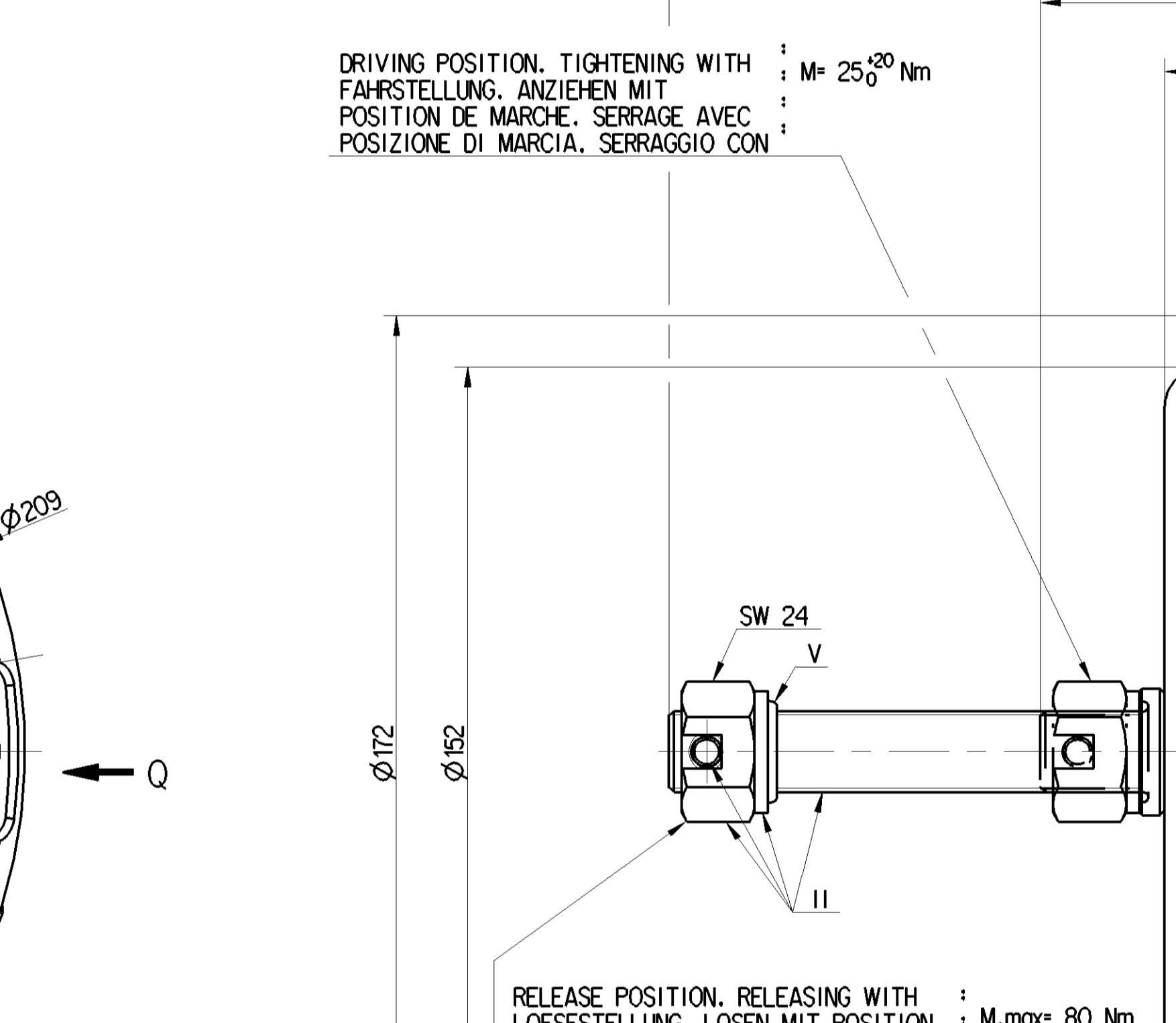
STROKE : mm  
HUB : mm  
COURSE : mm  
CORSIA : mm

NOMINAL VALUES GIVEN FOR SERVICE SIDE - TOLERANCE BAND AS PER DIN 74060-1  
NOMINAL VALUES GIVEN FOR SPRING SIDE - TOLERANCE BAND ±5%



TO BE INSTALLED WITH LOWER BREATHER HOLE OPEN  
IM EINBAUZUSTAND UNTERE ATMUNGSBOHRUNG GEOEFFNET  
A MONTER AVEC LE RENIFLARD INFERIEUR OUVERT  
INSTALLAZIONE: CON IL FORO DI SFIATO INFERIORE APERTO

DRIVING POSITION, TIGHTENING WITH : M<sub>r</sub> 25<sup>20</sup> Nm  
FAHRSTELLUNG, ANZIEHEN MIT :  
POSITION DE MARCHÉ, SERRAGE AVEC :  
POSIZIONE DI MARCIA, SERRAGGIO CON :



RELEASE POSITION, RELEASING WITH : M<sub>r</sub> max 80 Nm  
LOESESTELLUNG, LOSEN MIT POSITION :  
DE DESSERRAGE, DESSERRAGE AVEC :  
POSIZIONE DI RILASCIO, DISSERRAGGIO :

CAUTION  
- High loaded spring inside the actuator  
- Do not dismantle assembly on the vehicle  
- Unscrew and off bolt fish before removing  
- Refer service restriction for dismantling

TORQUE ANZUGSMOMENT : 25.5±2.5 Nm  
COUPLE DE SERRAGE :  
COPPIA DI SERRAGGIO :

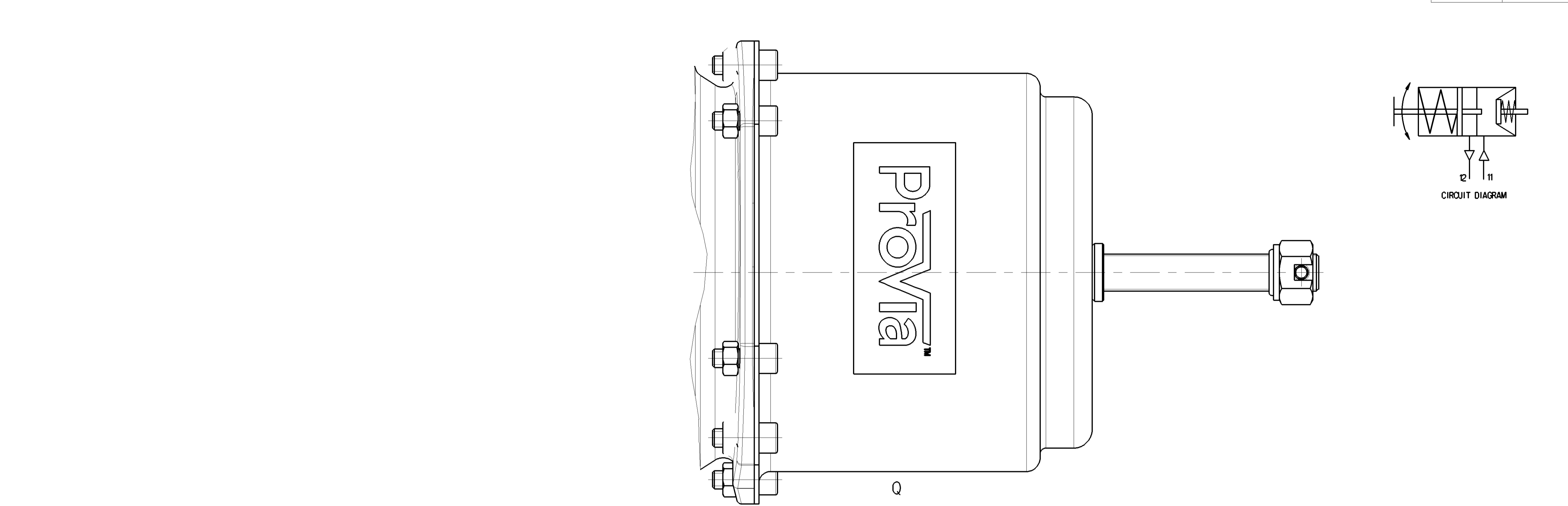
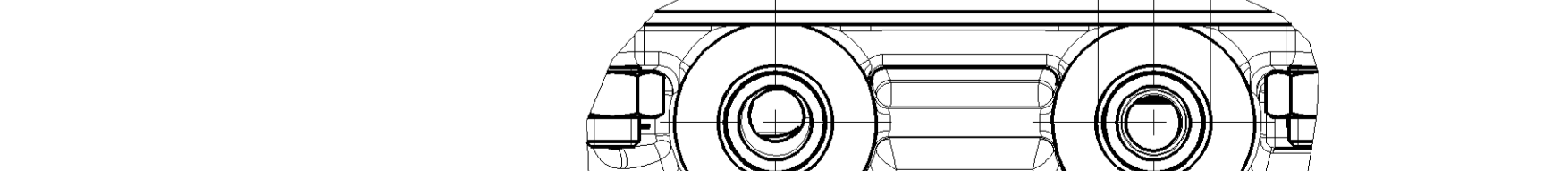
WEEK / YEAR MANUFACTURE  
FERTIGUNGSWOCHE/JAHR  
SEMAINE/ANNEE DE FABRICATION  
SETTIMANA/ANNO DELLA FABRICAZIONE

MANUFACTURING PLANT  
PRODUKTIONSGEBIET: JED-225  
LIEU DE FABRICATION  
LUOGO DI FABRICAZIONE

ProVia IDENTIFICATION NUMBER  
ProVia TEILE NUMBER  
NUMERO D'IDENTIFICATION ProVia  
NUMERO D'IDENTIFICAZIONE

SAFETY CHARACTERISTICS  
SICHERHEITSMERKMALE  
CARACTERISTIQUES DE SECURITE  
CARATTERISTICHE DI SICUREZZA

SIGNIFICANT CHARACTERISTICS  
WESSENTLICHE MERKMALE  
CARACTERISTIQUES SIGNIFIANTES  
CARATTERISTICHE SIGNIFICATIVE



SW 24 TORQUE ANZUGSMOMENT : 210<sup>0</sup> Nm  
COUPLE DE SERRAGE :  
COPPIA DI SERRAGGIO :

SW 24 TORQUE ANZUGSMOMENT : 70±10 Nm  
COUPLE DE SERRAGE :  
COPPIA DI SERRAGGIO :

STROKE : mm  
HUB : mm  
COURSE : mm  
CORSIA : mm

MEDIUM : AIR  
MEDIUM : LUFT  
FLUIDE : AIR  
FLUIDO : ARIA

NOMINAL DIAMETER :  
NEUWEITE : MIN Ø8.5  
DIAMETRE NOMINAL :  
DIAMETRO NOMINALE :

WIDTH ACROSS FLATS  
SCHLUSSELWEITE  
SURPLATS  
LARGHEZZA IN CHIAVE

THERMAL RANGE OF APPLICATION :  
THERMISCHER ANWENDUNGSBEREICH : -40°C...+80°C  
GAMME D'APPLICATION THERMIQUE :  
CAMPO TERMICO D'APPLICAZIONE :

PORT : SERVICE BRAKING SYSTEM, WORKING PRESSURE : Pe max. = 10 bar  
ANSCHLUSS : 11 BETRIEBSBREMSEANLAGE, BETRIEBSDRUCK :  
ORIFICE : DISPOSITIF DE FREINAGE DE SERVICE, PRESSION D'UTILISATION :  
ORIFIZIO : DISPOSITIVO DI FREINATA DI SERVIZIO, PRESSIONE DI ESERCIZIO :  
(TEMPORARILY : Pe max. = 13 bar)  
(KURZZEITIG :  
(DE COURTE DUREE :  
(BREVE TEMPO SOLO :

PORT : SPRING BRAKE CYLINDER, WORKING PRESSURE : Pe max. = 8.5 bar  
ANSCHLUSS : 12 FEDERSPEICHERZYLINDER, BETRIEBSDRUCK :  
ORIFICE : CYLINDRE A RESSORT, PRESSION D'UTILISATION :  
ORIFIZIO : CILINDRO A MOLLA, PRESSIONE DI ESERCIZIO :  
(TEMPORARILY : Pe max. = 11 bar)  
(KURZZEITIG :  
(DE COURTE DUREE :  
(BREVE TEMPO SOLO :

DEFLECTION : max. 6° AT STROKE  
AUSLENKUNG : BEI HUB  
DEFLEXION : A COURSE  
DEVIATIONE : A CORSA

OPEN BREATHER HOLE  
OFFEN ATMUNGSBOHRUNG  
OUVERT TROU RENIFLEUR  
APERTO FORO RESPIRATORIO

DELIVERY ANLIEFERUNG :  
LIVRAISON :  
FORNITURA :  
 RELEASE POSITION :  
POSITION DE DESSERRAGE :  
POSIZIONE DI RILASCIO  
 DRIVING POSITION :  
POSITION DE MARCHÉ :  
POSIZIONE DI MARCIA

UNIT DRAWN WITH AIR APPLIED AT PORT 12  
EINHEIT MIT LUFT APPLIED AT PORT GEZEICHNET 12  
UNIDADE DESENHADO COM AIR APLICADA NA PORTA 12  
UNITA' DISEGNATA CON ARIA APPLICATO A PORTA 12

General Specifications: JED-334-1, Size ISO 14400 LP  
Further Technical Data: PRO 491 001 0  
Doc. Code: 035  
Date: 2017-10-12  
Version: 1  
Author: K. P. NAGARAJAN  
Drawing No.: PRO 492 002 0  
Date of 1st issue: 2016-05-20  
Scale: 1:1  
Sheet: 1 of 1  
Material: 005 ML 1/1  
Replacement for: S380\_AW  
Tapped Holes acc. ISO - 7-1  
Tolerance class: H7/g6

SAFETY CHARACTERISTICS  
SICHERHEITSMERKMALE  
CARACTERISTIQUES DE SECURITE  
CARATTERISTICHE DI SICUREZZA

SIGNIFICANT CHARACTERISTICS  
WESSENTLICHE MERKMALE  
CARACTERISTIQUES SIGNIFIANTES  
CARATTERISTICHE SIGNIFICATIVE

ProVia IDENTIFICATION NUMBER  
ProVia TEILE NUMBER  
NUMERO D'IDENTIFICATION ProVia  
NUMERO D'IDENTIFICAZIONE

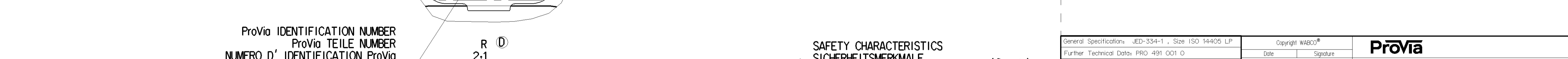
WEEK / YEAR MANUFACTURE  
FERTIGUNGSWOCHE/JAHR  
SEMAINE/ANNEE DE FABRICATION  
SETTIMANA/ANNO DELLA FABRICAZIONE

MANUFACTURING PLANT  
PRODUKTIONSGEBIET: JED-225  
LIEU DE FABRICATION  
LUOGO DI FABRICAZIONE

ProVia IDENTIFICATION NUMBER  
ProVia TEILE NUMBER  
NUMERO D'IDENTIFICATION ProVia  
NUMERO D'IDENTIFICAZIONE

SAFETY CHARACTERISTICS  
SICHERHEITSMERKMALE  
CARACTERISTIQUES DE SECURITE  
CARATTERISTICHE DI SICUREZZA

SIGNIFICANT CHARACTERISTICS  
WESSENTLICHE MERKMALE  
CARACTERISTIQUES SIGNIFIANTES  
CARATTERISTICHE SIGNIFICATIVE



SAFETY CHARACTERISTICS  
SICHERHEITSMERKMALE  
CARACTERISTIQUES DE SECURITE  
CARATTERISTICHE DI SICUREZZA

SIGNIFICANT CHARACTERISTICS  
WESSENTLICHE MERKMALE  
CARACTERISTIQUES SIGNIFIANTES  
CARATTERISTICHE SIGNIFICATIVE