

MATERIAL AND SURFACE PROTECTION	
I	JED-029 M1 / C JED-259-3
II	PBT-GF black JED-352-1
III	JED-051 M4 / JED-739-3
IV	POM black JED-005 M1
V	NBR JED-235
VI	AL JED-077 M1 / JED-007-1
VII	PET-GF black JED-357-1
VIII	Fe JED-048 M1 / phos. / JED-731-6
IX	JED-050-M1 / JED-739-3

MEDIUM: AIR  
 MEDIUM: LUFT  
 FLUIDE: AIR  
 FLUIDO: ARIA

THERMAL RANGE OF APPLICATION:  
 THERMISCHER ANWENDUNGSBEREICH:  
 GAMME D'APPLICATION THERMIQUE:  
 CAMPO DI APPLICAZIONE TERMICA:

-40° ... +80°C

NOMINAL DIAMETER  
 NENNWEITE  
 DIAMETRE NOMINAL  
 DIAMETRO NOMINALE

SUPPLY:  
 BELUEFTUNG:  
 ALIMENTATION:  
 ALIMENTAZIONE:

EXHAUST:  
 ENTLUEFTUNG:  
 ECHAPPEMENT:  
 SCARICO:

Ø10  
 Ø4

INSTALLATION POSITION AS DRAWN  
 EINBAULAGE WIE GEZEICHNET  
 POSITION D'INSTALLATION SUIVANT DESSIN  
 POSIZIONE DI MONTAGGIO COME DISEGNATO

±45°  
 ±90°

PROTECTED  
 GESCHUETZT  
 PROTEGES  
 PROTETTI

INLET PRESSURE  
 EINGESTEUERTER DRUCK  
 PRESSION D'ALIMENTATION  
 PRESSIONE DI ALIMENTAZIONE

pe max. =20bar

DELIVERY PRESSURE  
 AUSGESTEUERTER DRUCK  
 PRESSION DELIVREE  
 PRESSIONE EROGATA

TORQUE FOR CONNECTIONS:  
 ANZUGSMOMENT FUER EINSCHRAUBSTUTZEN:  
 COUPLE DE SERRAGE DES RACCORDS:  
 COPPIA DI SERRAGGIO DEI RACCORDI:

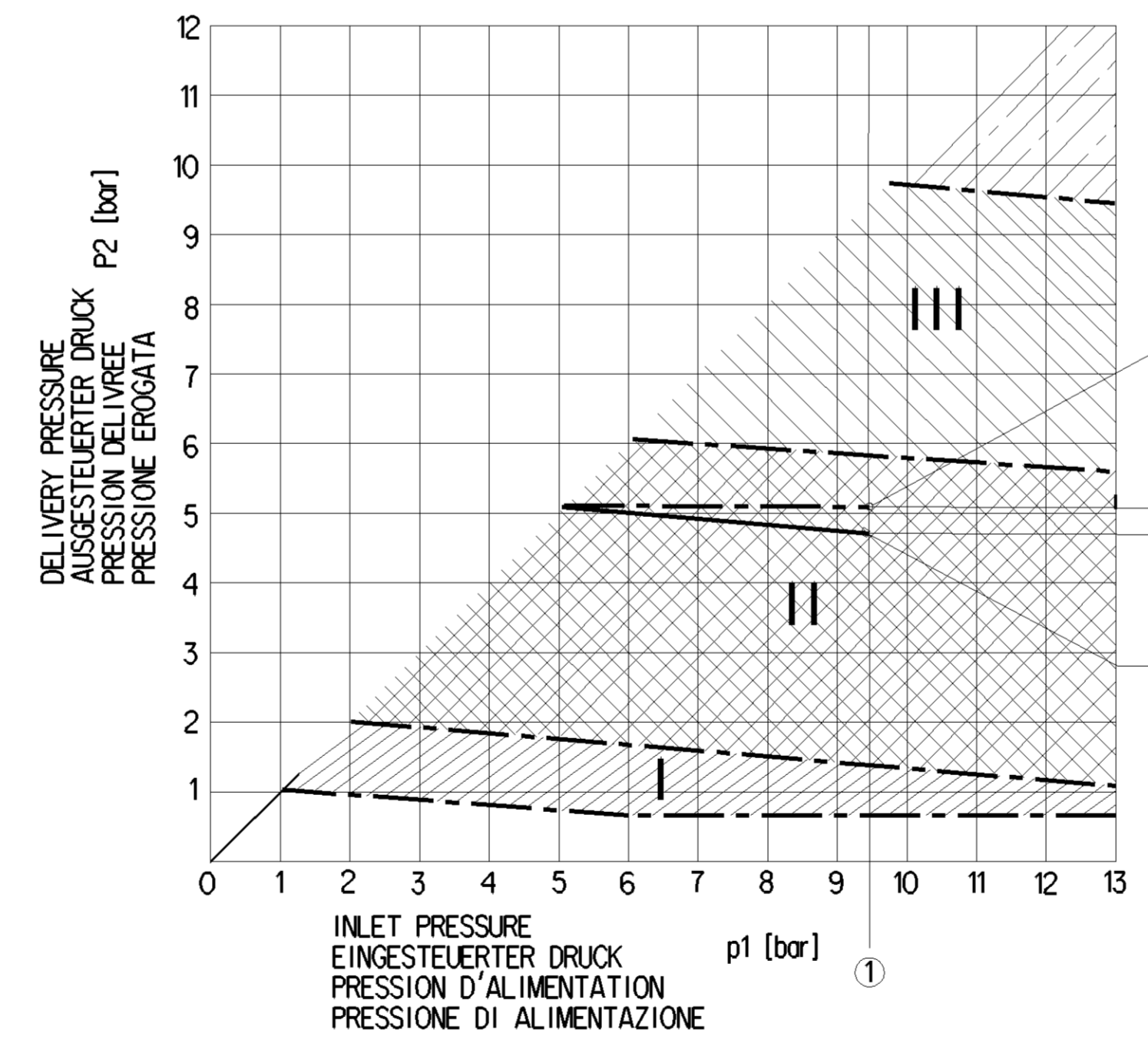
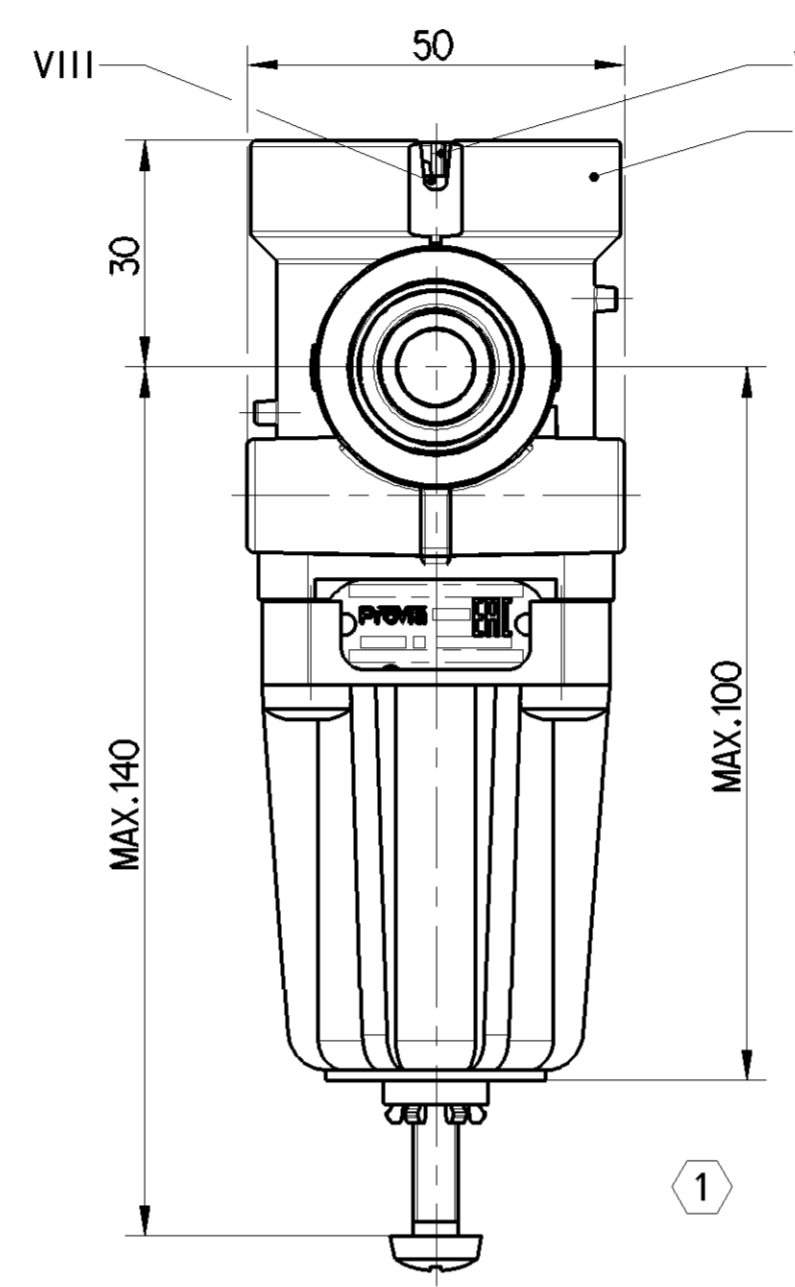
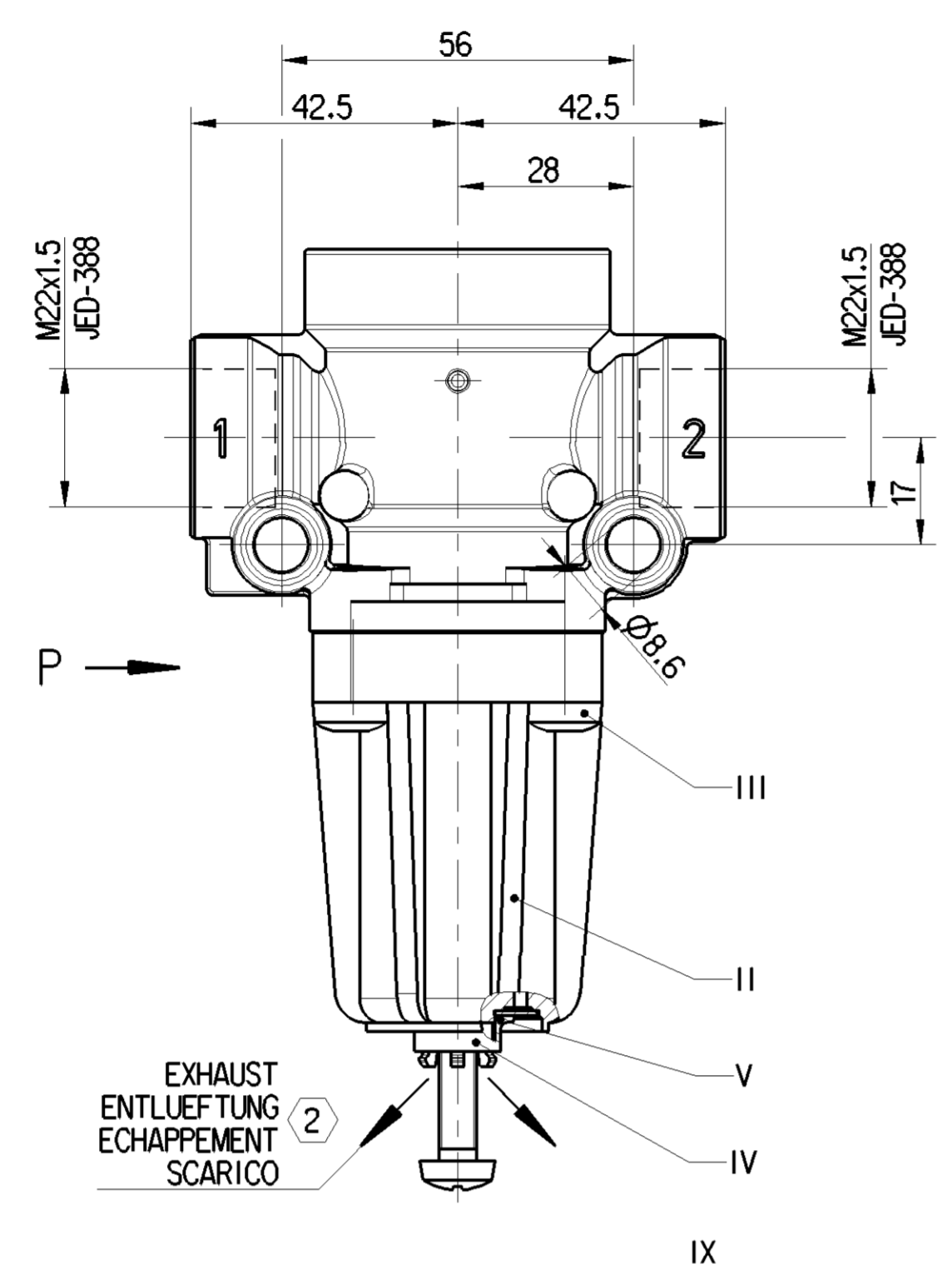
M22x1.5 ; Mmax. =53 Nm

ADJUSTMENT MARKED WITH PAINT  
 EINSTELLUNG MIT LACK GEKENNZEICHNET  
 AJUSTAGE MARQUE AVEC VERNIS  
 REGOLAZIONE MARCATO CON VERNICE

①

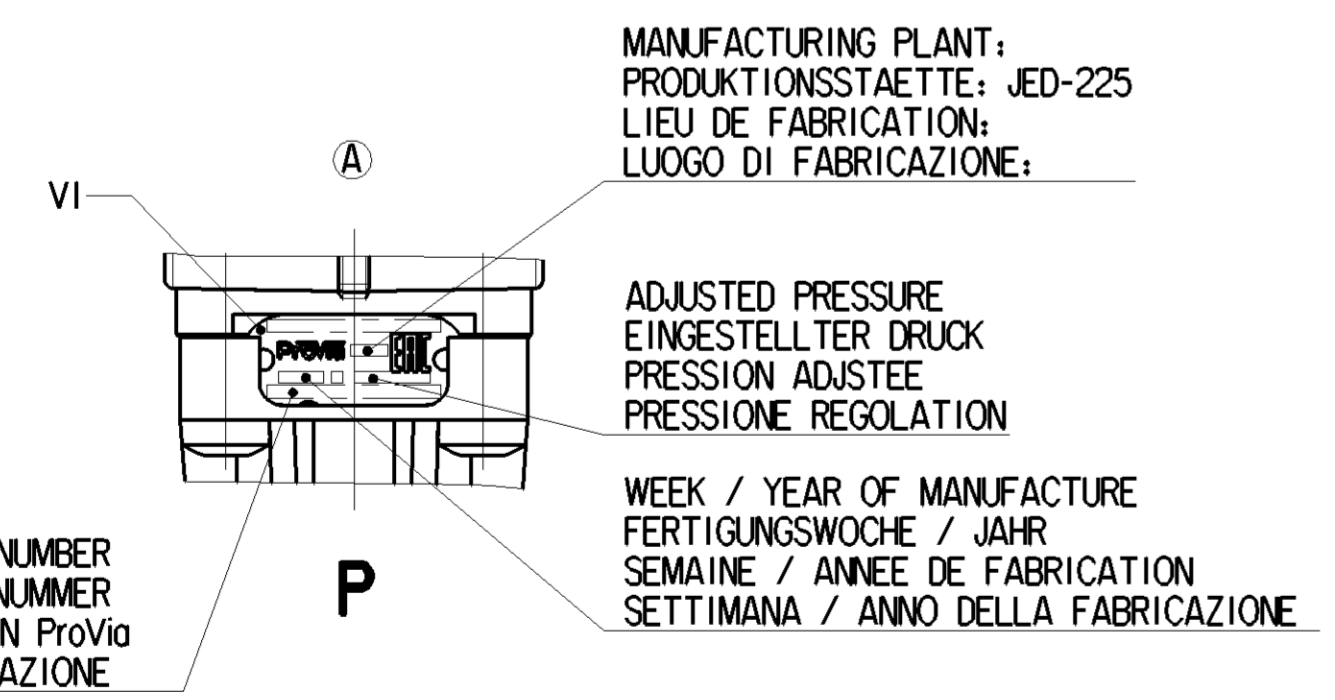
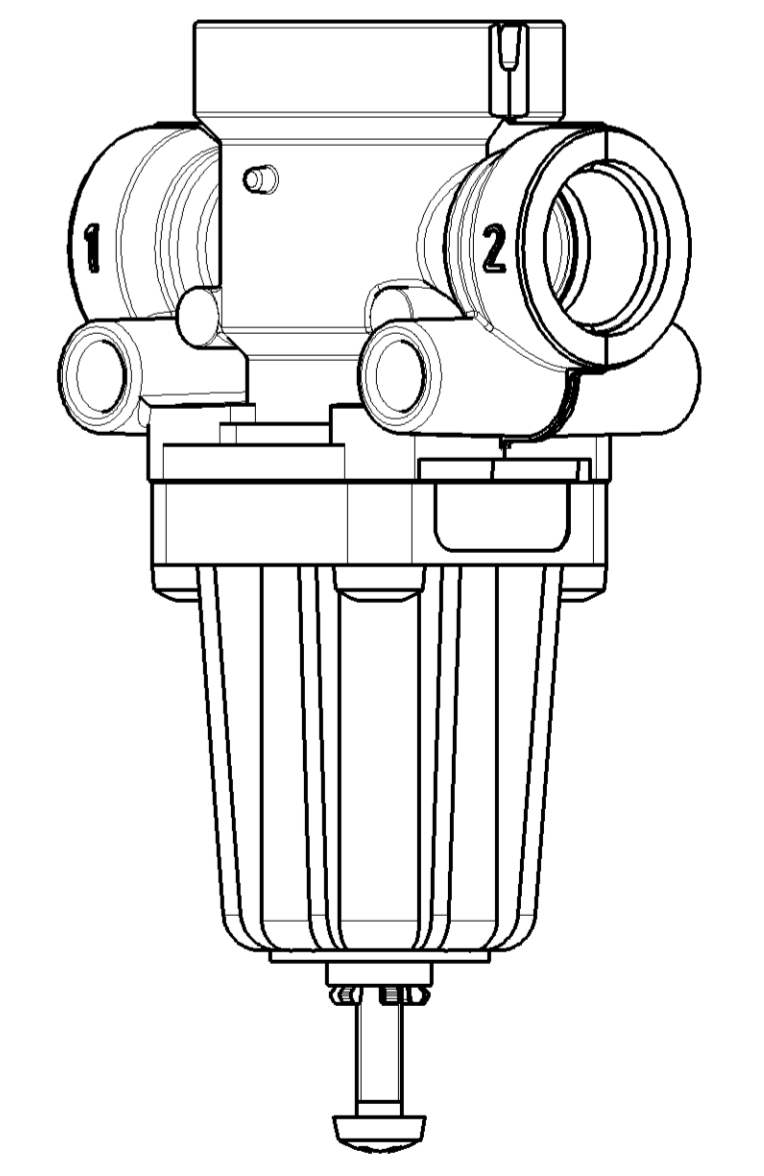
EXHAUST FREE FROM PAINT  
 ENTLUEFTUNG FARBFREI  
 ECHAPPEMENT SANS PEINTURE  
 SCARICO SENZA VERNICE

②



PRESSURE LIMITATION BY FIRST DELIVERY  
 DRUCKBEGRENZUNG BEIM ERSTEN AUFFUELLEN  
 LIMITATION PENDANT UNE PREMIERE REMPLISSAGE  
 LIMITAZIONE COL PRIMO RIEMPIRIMENTO

PRESSURE LIMITATION AFTER CONSUMPTION  
 DRUCKBEGRENZUNG NACH VERBRAUCH  
 LIMITATION APRES CONSOMMATION  
 LIMITAZIONE DOPO CONSUMO



MANUFACTURING PLANT:  
 PRODUKTIONSSTAETTE: JED-225  
 LIEU DE FABRICATION:  
 LUOGO DI FABRICAZIONE:

ADJUSTED PRESSURE  
 EINGESTELLTER DRUCK  
 PRESSION ADJSTEE  
 PRESSIONE REGOLAZIONE

WEEK / YEAR OF MANUFACTURE  
 FERTIGUNGSWOCHE / JAHR  
 SEMAINE / ANNEE DE FABRICATION  
 SETTIMANA / ANNO DELLA FABRICATION

ProVia IDENTIFICATION NUMBER  
 ProVia TEILE NUMMER  
 NUMERO D'IDENTIFICATION ProVia  
 NUMERO D'IDENTIFICAZIONE

12	6.5 +0.3/-0	0.5	
①	②	③	RANGE OF ADJUSTMENT EINSTELBEREICH GAMME DE REGLAGE CAMPO DI REGOLAZIONE
P1 [bar]	P2 [bar]	MAX. [bar]	

IT IS FORBIDDEN TO ASSEMBLE THE PLV IF IT IS UNDERGONE A SHOCK BEFORE  
 ES IST VERBOTEN DEN PLV ZU MONTIEREN, WENN ER ZUVOR AUF DEN BODEN GEFALLEN IST  
 IL EST INTERDIT D'ASSEMBLER UN PLV SI IL A SUBI UN CHOCK AUPARAVANT  
 E VIETATO DI CONGEGNARE UN PLV SE A SUBITO UN URTO PRIMA

General Specifications: JED-334-1 - Size ISO 14405 LP			Copyright WABCO®		ProVia	
Further Technical Data:			Date	Signature	PRESSURE LIMITING VALVE	
Doc. Code: Sheet: To:			2018-09-19	Aswinkumar	DRUCKBEGRENZUNGSVENTIL	
General Tolerances JED-261			Checked	Valloraso	VALVE DE LIMITATION DI PRESSION	
Range of Nominal Dimensions (± mm)			Expert		VALVOLA LIMITATRICE DI PRESSIONE	
Class	1)	≤ 50	≤ 180	≤ 400	≤ 400	
Class	2)	≤ 50	≤ 180	≤ 400	≤ 400	
Medium	X	1.0	2.0	3.0	4.0	±3°
Coarse		2.0	3.5	5.0	6.5	
Tapped Holes acc. -			Expert			
1) Tolerance Class Applied Crossmarked						
Mass			Scale	Material No.		
0.394			1:1	PRO 010 317 0		
Medium			EQUIV. No.		Date of first issue:	
A 1			177205		2015-10-26	
Revision			Techn. Resp.		Doc. Code Language Sheet	
1			A		005 ML 1/1	
Replacement for			-			

Tutti i diritti sono riservati. E' vietata espressamente la ristampa o l'uso non autorizzato senza permesso scritto dalla WABCO. E' vietata espressamente la ristampa o l'uso non autorizzato senza permesso scritto dalla WABCO. E' vietata espressamente la ristampa o l'uso non autorizzato senza permesso scritto dalla WABCO.