

KABEL-TEMPERATURBEREICH -40°C....+ 80°C			LITZEN - PVC-LITZEN ISO 11992-1 / ISO 6722-4 DUENN WANDIG		
CABLE-TEMPERATURE RANGE -40°C....+ 80°C			CORE - PVC ISO 11992-1 / ISO 6722-4 THIN WALLED		
MATERIAL	FARBE COLOR	LITZEN-QUERSCHNITTE (mm2) CORE SECTION (mm2)	NUMMER NUMBER	FARBE COLOR	QUERSCHNITT(mm2) SECTION (mm2)
PU	SCHWARZ BLACK	3x2.5 +10x1.5 +2x1.5	1	GELB \ YELLOW	1.5
			2	GRUEN \ GREEN	
			3	BLAU \ BLUE	
			4	WEISS \ WHITE	
			5	SCHWARZ \ BLACK	2.5
			6	BRAUN \ BROWN	
			7	ROT \ RED	
			8	PINK	1.5
			9	ORANGE	
			10	GRAU \ GREY	2.5
			11	WEISS - SCHWARZ WHITE - BLACK	1.5
			12	WEISS - BLAU WHITE - BLUE	
			13	WEISS - ROT WHITE - RED	2.5
			14*	WEISS - GRUEN WHITE - GREEN	1.5
			15*	WEISS - BRAUN WHITE - BROWN	

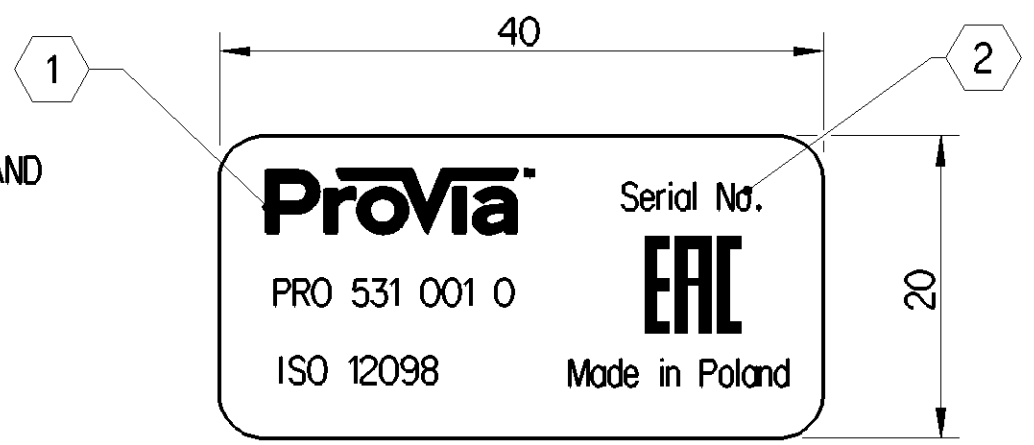
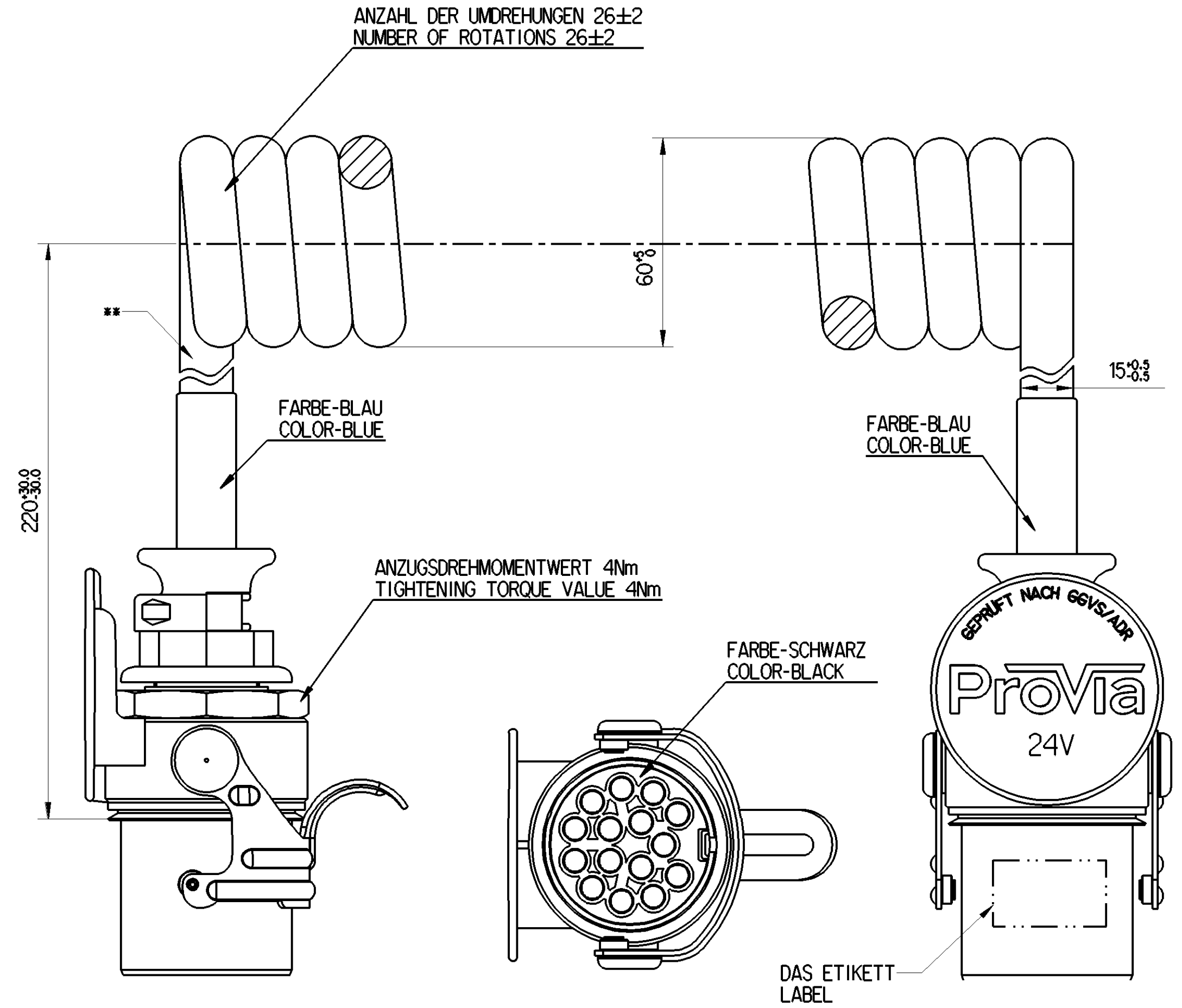
*POS. 14 ; 15 -KAPAZITAET DES ADERNPAARES MAXIMAL 560pF JE WENDELLEITUNG
 *POS. 14 ; 15 - CAPACITY OF WIRES MAX. 560pF PER ELECTRICAL COIL

- BEMERKUNGEN:**
 1. VERBINDUNGS SCHEMA NACH - ISO 12098
 2. SPANNUNG - 24 V
 3. ARBEITSLAENGE - 3.5 m
 4. ZULAESSIGE AUSZUGSLAENGE - 4 m
 5. TEMPERATURBEREICH -40°C....80°C
 6. MATERIAL-GEHAUSE - PA6+30GF
 7. SCHUTZART - IP54 ISO 60529
 8. ** AUFDRUCK AUF DEM KABEL:
 PROVIA / PRO 531 001 0 - EAC - ISO 12098 - PU - KW/R - MADE IN POLAND
 HELVETICA SCHRIFTART-MIN 5mm, FARBE-WEISS

- NOTES:**
 1. CONNECTION SCHEME BY - ISO 12098
 2. VOLTAGE - 24V
 3. WORKING LENGTH - 3.5 m
 4. PERMISSIBLE CABLE EXTENSION - 4 m
 5. TEMPERATURE RANGE -40°C....+80°C
 6. MATERIAL-BODY - PA6+30GF
 7. DEGREE OF PROTECTION - IP54 ISO 60529
 8. **IMPRINT ON CABLE:
 PROVIA / PRO 531 001 0 - EAC - ISO 12098 - PU - WEEK/YEAR - MADE IN POLAND
 HELVETICA FONT-MIN 5mm, COLOR WHITE

GENERELLE SPECIFIKATION : ISO 12098; ISO 4091; JED-367; JED-220; JED-762; JED-622
 GENERAL SPECIFICATION : ISO 12098; ISO 4091; JED-367; JED-220; JED-762; JED-622

SAFETY CHARACTERISTICS	0
SIGNIFICANT CHARACTERISTICS	0



- 1 LOGO ACCORDING TO JED-868
 LOGO NACH JED-868
 2 MANUFACTURING WEEK / YEAR
 HERSTELLUNG KW / R

General Specification: JED-334-1, Size ISO 14405 LP		Copyright WABCO®		ProVia	
Further Technical Data:		Date	Signature	COILED CABLE 15 POLE, 24V WENDELKABEL 15 POLIG, 24V	
Doc. Code:	Sheet: To	2017-12-04	Shamugam		
General Tolerances JED-261		Checked	Volkrosu		
Range of Nominal Dimensions (± mm)		Expert			
Class 1)	≤ 50 > 50 ≤ 180 > 180 ≤ 400 > 400	Suresh Gayakwad			
Fine	0.5 1.0 1.5 2.0	Mass	Scale	Material No.	Date of first issue: 2017-12-04
Medium	1.0 2.0 3.0 4.0	2.4	NTS	PRO 531 001 0	Doc.Code Language Sheet
Coarse	2.0 3.5 5.0 6.5	Size	CAD System	005 ML 1/1	
Tapped Holes acc.		A 2	CREO	ECN-No.	Revision Techn. Resp.
1) Tolerance Class Applied Crossmarked				-	-

Non e permesso copiare, o terzi o riprodurre questo documento, ne utilizzare il contenuto o renderlo comunque noto a terzi senza autorizzazione esplicita. Ogni infrazione costituisce un evidente abuso e comportera il risarcimento dei danni subiti. E' fatta riserva di tutti i diritti derivanti da brevetti o modelli.
 Copying of this document and giving it to others and the use or communication of the contents thereof, are forbidden without express authority. Contravention of this restriction will constitute an evident abuse and result in a liability to the payment of damages. All rights are reserved in the event of the grant of patent or registration of a utility model or design. This document is the subject of copyright.
 Toute communication ou reproduction de ce document, toute exploitation ou communication de son contenu sont interdites, sauf autorisation expresse. Tout manquement a cette regle constitue un abus evident et expose son auteur au versement de dommages et interets. Tous droits de propriete industrielle reserves, notamment en matiere de brevets et de modesles.
 Weitergabe sowie Vervielfaltigung dieses Urteiles, Verwertung und Mitteilung desselben ist nicht gestattet, soweit nicht ausdru cklich andersbestimmt. Wiederholungen stellen einen offensichtlichen Missbrauch dar und verpflichten zu Schadenersatz. Alle Rechte hier den Fall der Patentierung oder Gebrauchsmuster-Eintragung vorbehalten.