

Non e' permesso copiare, o terzi o riprodurre questo documento, ne utilizzare il contenuto o renderlo comunque noto a terzi senza autorizzazione esplicita. Ogni infrazione costituira un evidente abuso e comportera il risarcimento dei danni subiti. E' fatta riserva di tutti i diritti derivanti da brevetti o modelli.

Copying of this document and giving it to others and the use or communication of the contents thereof, are forbidden without express authority. Contention of this restriction will constitute an evident abuse and result in a liability to the payment of damages. All rights are reserved in the event of the grant of patent or registration of a utility model or design. This document is the subject of copyright.

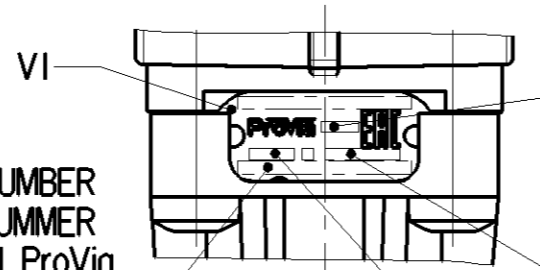
Toutte communication ou reproduction de ce document, toute exploitation ou communication de son contenu sont interdites, sauf autorisation expresse. Tout manquement a cette regle constitue un abus evident et expose son auteur au versement de dommages et interets. Tous droits de proprieite industrielle reserves, notamment en matiere de brevets et de modesles.

Wiedergabe sowie Vervielfältigung dieser Unterlagen, Verleihen und Mitteilen ihres Inhalts nicht gestattet, soweit nicht ausdrücklich ansonsten, wiederholungen stellen einen offensichtlichen Missbrauch dar und verpflichten zu Schadenersatz. Alle Rechte hier den Fall der Patentierung oder Gebrauchsmuster-Eintragung vorbehalten.

**MATERIAL AND SURFACE PROTECTION**

I	AL	JED-029M1 / JED-259-3
II	PBT-GF black	JED-352-1
III	St	JED-051M4 / JED-739-3
IV	POM black	JED-005M1
V	NBR	JED-235
VI	AL	JED-077M1 / JED-007-1
VII	PET-GF black	JED-357-1
VIII	St	JED-048M1 / JED-731-6
IX	Ⓐ St	JED-051M1 / JED-739-3

ProVia IDENTIFICATION NUMBER  
ProVia TEILE NUMMER  
NUMERO D'IDENTIFICATION ProVia  
NUMERO D'IDENTIFICAZIONE



MANUFACTURING PLANT  
PRODUKTIONSSTAETTE  
LIEU DE FABRICATION  
LUOGO DI FABRICAZIONE

ADJUSTED PRESSURE  
EINGESTELLTER DRUCK  
PRESSION ADJSTEE  
PRESSIONE REGOLAZIONE

WEEK / YEAR OF MANUFACTURE  
FERTIGUNGSWOCH / JAHR  
SEMAINE / ANNEE DE FABRICATION  
SETTIMANA / ANNO DELLA FABRICAZIONE

MAX. PERMISSIBLE PRESSURE;  
MAXIMAL ZULAESSIGER DRUCK;  
PRESSION MAXIMALE ADMISSIBLE;  
MASSIMA PRESSIONE AMMISSIBILE:  
 $p_e \text{ max.} = 20 \text{ bar}$

MEDIUM: AIR  
MEDIUM: LUFT  
FLUIDE: AIR  
FLUIDO: ARIA

THERMAL RANGE OF APPLICATION;  
THERMISCHER ANWENDUNGSBEREICH;  
GAMME D' APPLICATION THERMIQUE;  
CAMPO DI APPLICAZIONE TERMICA:  
 $-40^\circ\text{C} \dots +80^\circ\text{C}$

NOMINAL DIAMETER  
NENNWEITE  
DIAMETRE NOMINAL  
DIAMETRO NOMINALE

SUPPLY;  
BELUEFTUNG:  
ALIMENTATION:  $\varnothing 10$   
ALIMENTAZIONE:

EXHAUST;  
ENTLUEFTUNG:  $\varnothing 4$   
ECHAPPEMENT:  
SCARICO:

INSTALLATION POSITION AS DRAWN;  
EINBAULAGE WIE GEZEICHNET;  
POSITION D' INSTALLATION SUIVANT DESSIN:  $\pm 45^\circ$   
POSIZIONE DI MONTAGGIO COME DISEGNATO:

PROTECTED;  
GESCHUETZT:  $\pm 90^\circ$   
PROTEGES:  
PROTETTI:

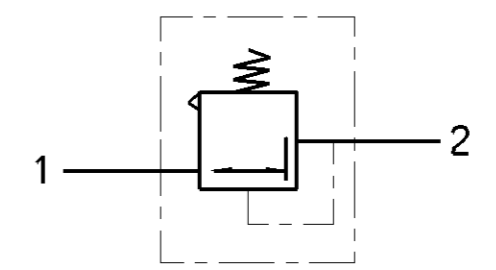
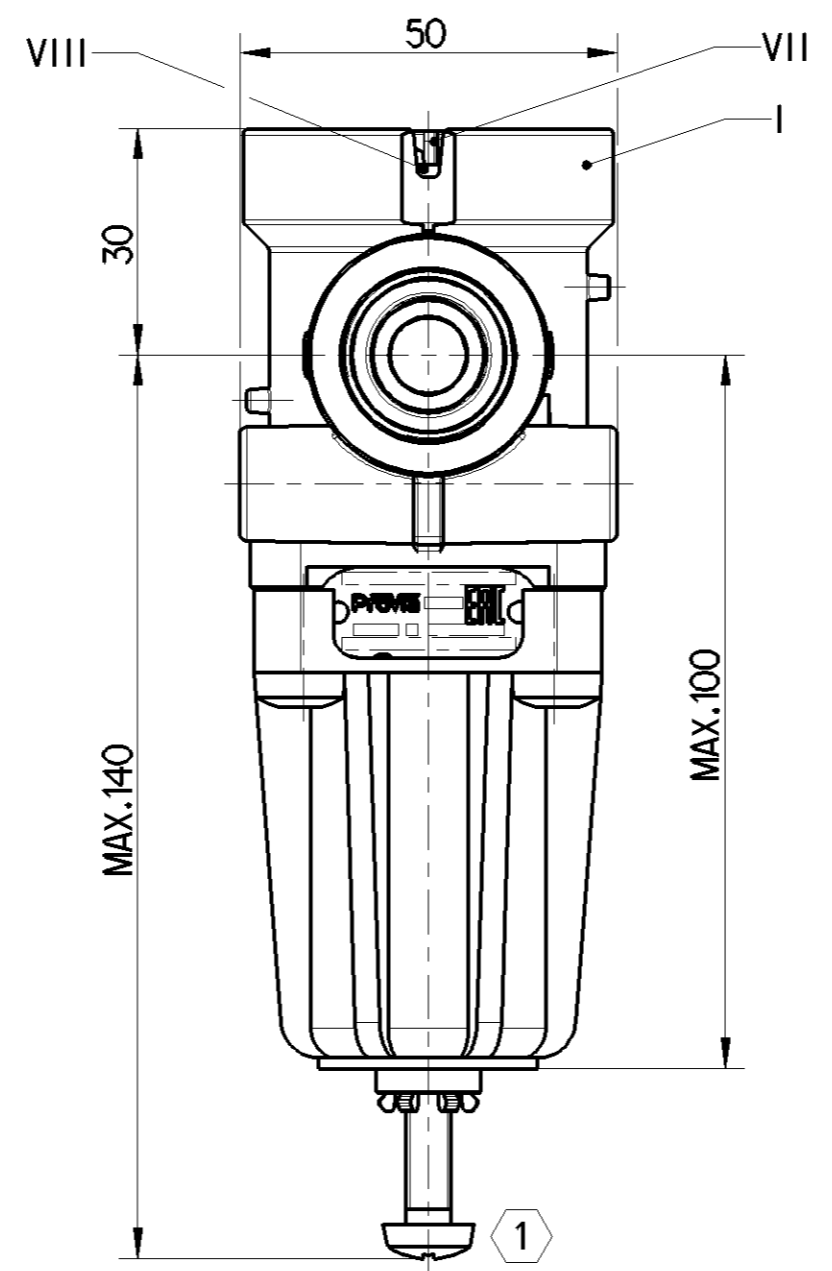
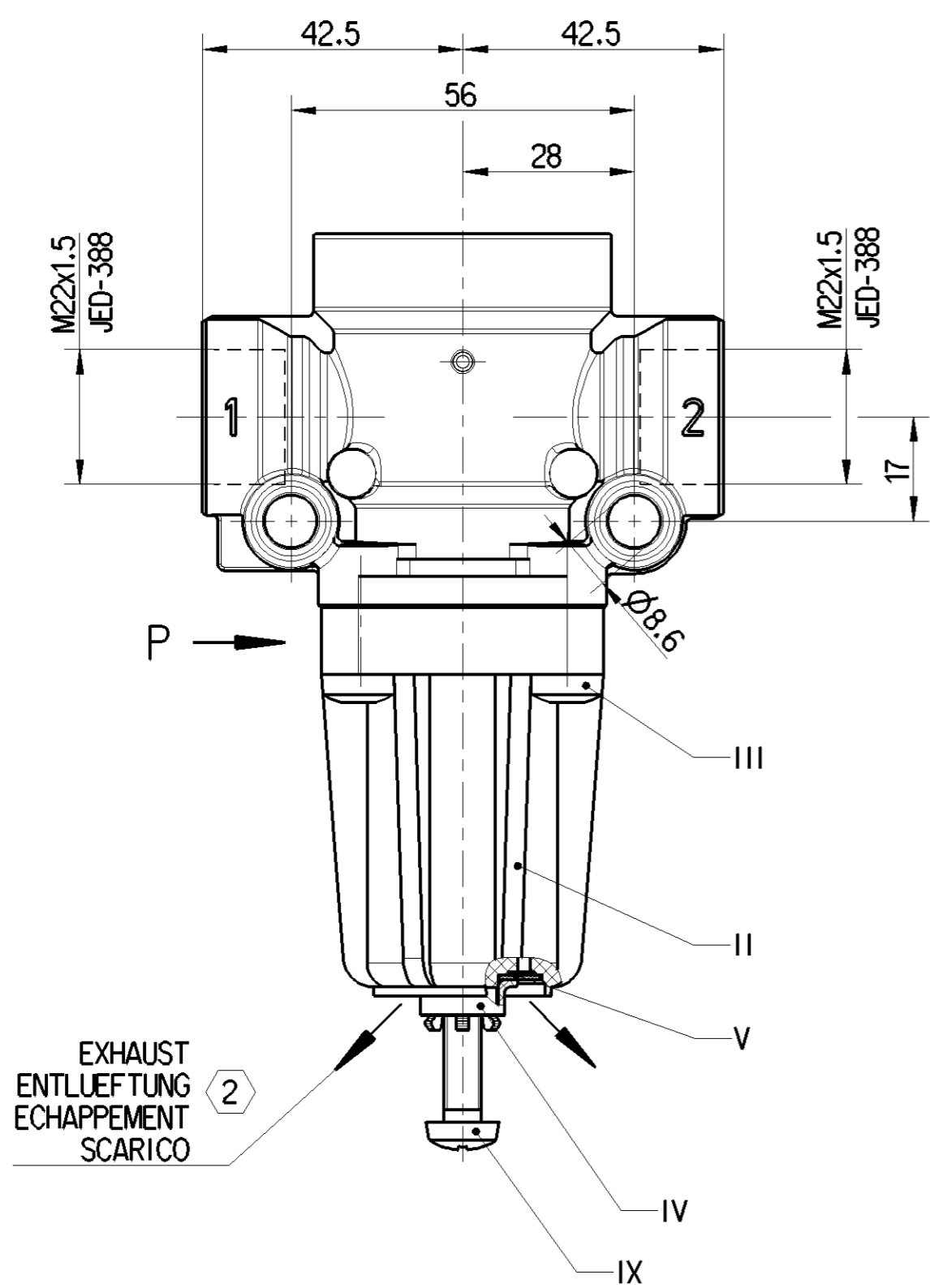
INLET PRESSURE;  
EINGESTEUESTER DRUCK;  
PRESSION D' ALIMENTATION;  
PRESSIONE DI ALIMENTAZIONE:  
 $p_1 = 10 \text{ bar}$

DELIVERY PRESSURE  
AUGESTEUESTER DRUCK  
PRESSION DELIVREE  
PRESSIONE EROGATA

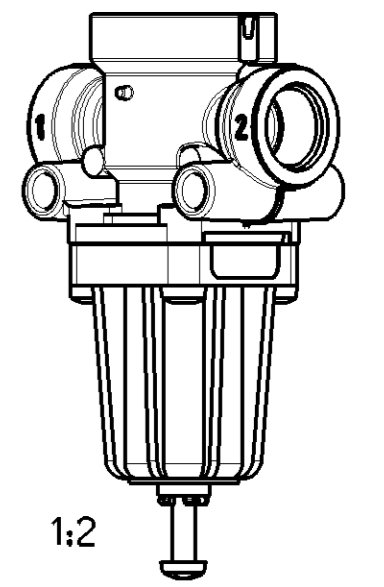
PRESSURE LIMITATION;  
DRUCKBEGRENZUNG:  
LIMITATION DE PRESSION;  
LIMITAZIONE DELLA PRESSIONE:  
 $p_2 = 3.5 +0.3/-0 \text{ bar}$

PRESSURE LIMITATION DECREASE DURING CONSUMPTION;  
VERRINGERUNG DER DRUCKBEGRENZUNG WAEHREND DES VERBRAUCHS:  
DIMINUTION DE LA LIMITATION PENDANT LA CONSOMMATION;  
RIDUZIONE DELLA LIMITAZIONE DURANTE IL CONSUMO:  
 $\Delta p \text{ max.} = 0.4 \text{ bar}$

TORQUE FOR CONNECTIONS;  
ANZUGSMOMENT FUER EINSCHRAUBSTUTZEN:  
COUPLE DE SERRAGE DES RACCORDS:  
COPPIA DI SERRAGGIO DEI RACCORDI:  
M22x1.5 :  $M_{\text{max.}} = 53 \text{ Nm}$



- 1 ADJUSTMENT MARKED WITH PAINT  
EINSTELLUNG MIT LACK GEKENNZEICHNET  
AJUSTAGE MARQUE AVEC VERNIS  
REGOLAZIONE MARCATO CON VERNICE
- 2 EXHAUST FREE FROM PAINT  
ENTLUEFTUNG FARBFREI  
ECHAPPEMENT SANS PEINTURE  
SCARICO SENZA VERNICE



IT IS FORBIDDEN TO ASSEMBLE THE PLV IF IT IS UNDERGONE A SHOCK BEFORE  
ES IST VERBOTEN DEN PLV ZU MONTIEREN, WENN ER ZUVOR AUF DEN BODEN GEFALLEN IST  
IL EST INTERDIT D'ASSEMBLER UN PLV SI IL A SUBI UN CHOCK AUPARAVANT  
E VIETATO DI CONGEGNARE UN PLV SE A SUBITO UN URTO PRIMA

General Specification: JED-334-1, Size ISO 14405 LP		Copyright WABCO®		<b>ProVia</b>	
Further Technical Data: PRO 643 307 0 (A)		Date _____ Signature _____		PRESSURE LIMITING VALVE DRUCKBEGRENZUNGSVENTIL	
Doc. Code: 035 Sheet: 1 To 3		2019-10-10 Drawn <b>Kolkowski</b>		VALVE OF LIMITATION DI PRESSION VALVOLA LIMITATRICE DI PRESSIONE	
General Tolerances JED-261		2019-10-10 Checked <b>Pawlowski</b>		Material No. _____ Date of first issue: <b>2019-05-27</b>	
Range of Nominal Dimensions ( ± mm)		Expert <b>Kolkowski</b>		Doc.Code Language Sheet	
Class 1)	$\leq 50$ $> 50 \leq 180$ $> 180 \leq 400$ $> 400$	Scale <b>1:1 (1:2)</b>		<b>005 ML 1/1</b>	
Fine	0.5 1.0 1.5 2.0	Mass <b>0.388 kg</b>		ECN-No. <b>502703</b>	
Medium	1.0 2.0 3.0 4.0	Size <b>A 2</b>		Revision <b>2 x A</b>	
Coarse	2.0 3.5 5.0 6.5	CAD System <b>CREO</b>		Techn. Resp. <b>5160_AM</b>	
Tapped Holes acc. JED-388		1) Tolerance Class Applied Crossmarked		Replacement for _____	

100mm