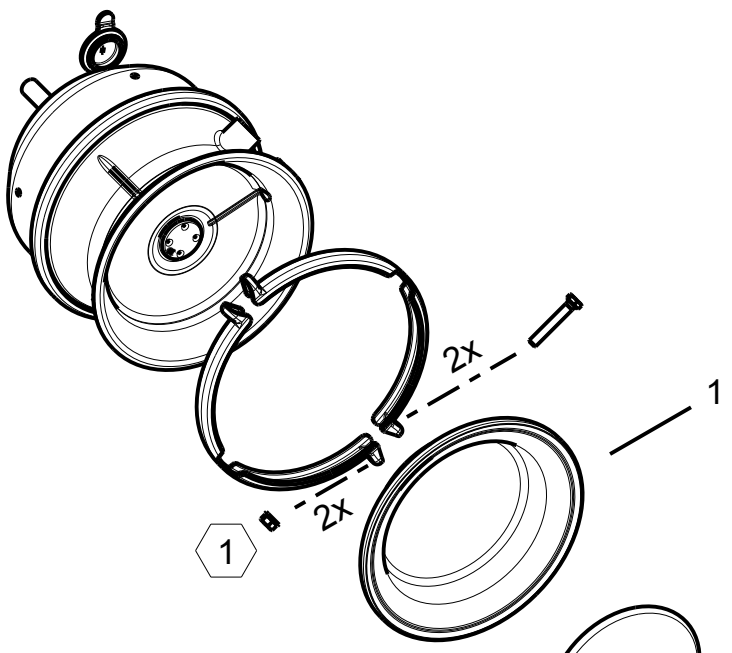
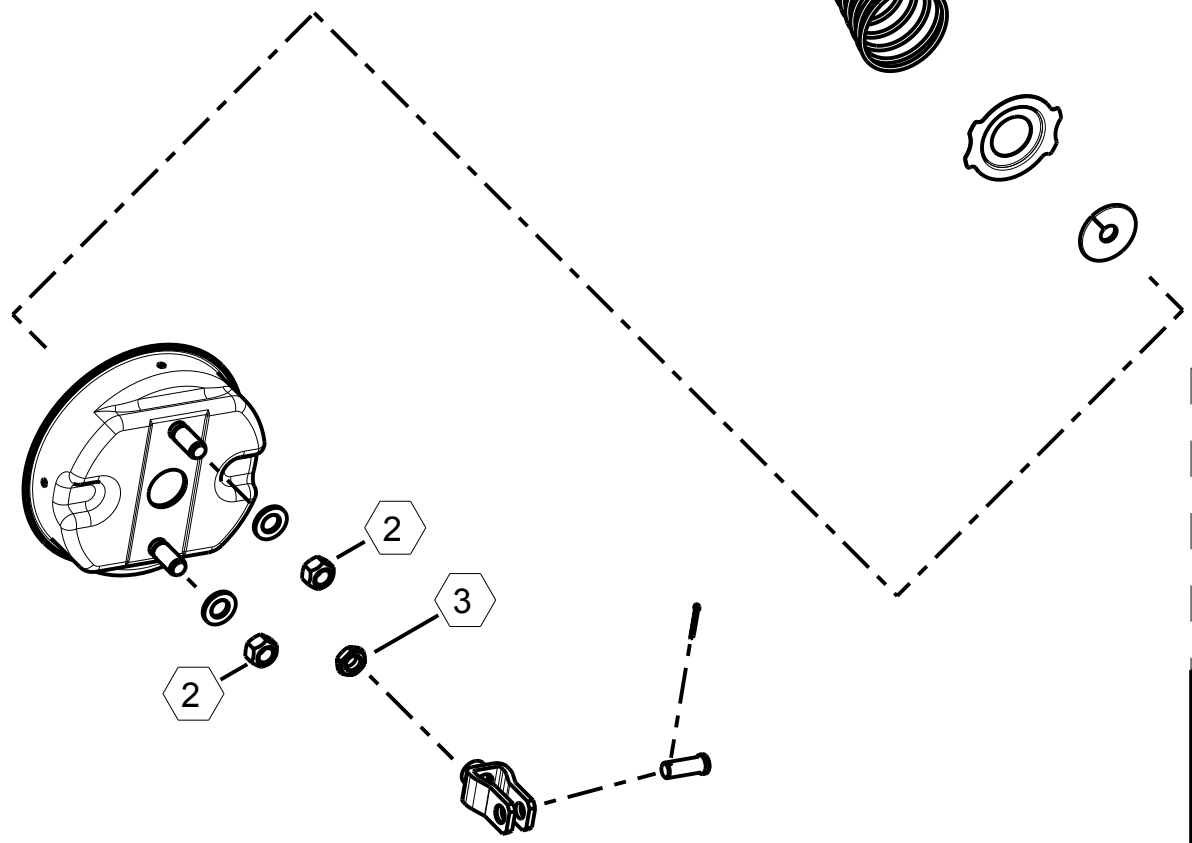


<1> SAFETY CHARACTERISTICS	0
<2> SIGNIFICANT CHARACTERISTICS	0



- 1 TORQUE: Min. 25 Nm
- 2 TORQUE: 220±20 Nm
- 3 TORQUE: 80±10 Nm
- 4 DOCUMENT FOR REPAIR KIT INSTRUCTION

S.No.	PART NUMBER	QTY.
1	897 120 061 4	1
2	826 105 546 3	1



General Specification: JED-334-1 , Size ISO 14405 LP					
Further Technical Data:-					
Doc. Code:-			Sheet: To		
General Tolerances JED-261					
	Range of Nominal Dimensions (± mm)				
Class 1)	< 50	> 50 ≤ 180	> 180 ≤ 400	> 400	∇
Fine	0.5	1.0	1.5	2.0	±3°
Medium	1.0	2.0	3.0	4.0	
Coarse	2.0	3.5	5.0	6.5	
Tapped Holes acc. -					
1) Tolerance Class Applied Crossmarked					

Copyright WABCO®	
Date	Signature
Drawn	
2019-09-20	Shanmugam S
Checked	
2019-09-20	Sabastinraj
Expert	
Thomas Bilsing	
Mass	Scale
0.18 KG	NTS
Size	CAD System
A 3	CREO

ProVia		
DIAPHRAGM KIT		
Material No.		Date of first issue: 2019-09-20
PRO 390 104 2		Doc.Code Language Sheet
		005 EN 1/1
ECN-No.	Revision	Techn. Resp.
-	-	5420_AM
Replacement for		
-		

Non e permesso consegnare a terzi o riprodurre questo documento, ne utilizzare il contenuto o renderlo comunque noto a terzi senza autorizzazione esplicita. Ogni infrazione costituirà un evidente abuso e comporterà il risarcimento dei danni subiti. E' fatta riserva di tutti i diritti derivanti da brevetti o modelli.

Toute communication ou reproduction de ce document, toute exploitation ou communication de son contenu sont interdites, sauf autorisation expresse. Tout manquement a cette regle constitue un abus evident et expose son auteur au versement de dommages et interets. Tous droits de propriete industrielle reserves, notamment en matiere de brevets et de modeles.

Weitergabe sowie Vervielfältigung dieser Unterlage, Verwertung und Mitteilung ihres Inhalts nicht gestattet, soweit nicht ausdrücklich zugestanden. Zuwiderhandlungen stellen einen offensichtlichen Missbrauch dar und verpflichten zu Schadenersatz. Alle Rechte fuer den Fall der Patenterteilung oder Gebrauchsmuster-Eintragung vorbehalten.