

Mobilized by
WABCO Trailer
Solutions



Тормозной кран прицепа

Линейка усовершенствованных тормозных кранов для прицепов
любых видов



Разница

- Тормозной кран прицепа (REV) нового поколения от компании ZF отличается встроенными фитингами и регулируемой функцией наращивания.
- Гарантия безопасности изделия при полном соответствии требованиям ECE-R 13/1 (время отклика привода $\leq 0,44$ с).
- Клапан оснащен глушителем, который снижает шум сброса (показатели соответствуют регламенту 51 UN/ECE и нормам внешнего шума ADR-83/00).
- Встроенная функция наращивания позволяет регулировать давление выдачи для улучшения совместимости тягача с прицепом.

Польза для клиентов

- Полная взаимозаменяемость – монтажный интерфейс идентичен для всей линейки
- Полный функциональный охват – существующие функциональные возможности сохраняются
- Снижение затрат на сборку – полностью собранные клапаны с латунными или композитными фитингами
- Унифицированные порты выдачи с резьбой M16x1,5 для всех вариантов

Технические данные

Тормозной кран прицепа (REV) управляет рабочим тормозом прицепа в соответствии с требуемой интенсивностью торможения тягача. Клапан REV, который отличается коротким временем отклика, отвечает требованиям безопасного экстренного торможения с автоматическим затормаживанием при отсоединении линии подачи. Функция наращивания позволяет регулировать увеличение давления выдачи по сравнению с управляющим давлением в диапазоне от нуля до 0,7 бар. Функцию наращивания, которая предназначена для улучшения совместимости тягачей и прицепов с требованиями регламента ECE-R13, можно применять как в сочетании с системой ABS, так и без этой системы. В автопоездах с системой EBS используются только клапаны без функции наращивания.



Варианты исполнения изделия

Клапан с 3 портами



Количество портов (выдача)	Фланец TRV	Нарращивание	Фланец ELV	Латунные фитинги	Композитные фитинги	Глушитель	TRV PN	REV PN	Описание клапана
3 порта	x	x				x		971 002 020 0	Тормозной кран прицепа
3 порта	x	x		x		x		971 002 021 0	Тормозной кран прицепа
3 порта	x	x				x	963 001 013 0	971 002 022 0	Тормозной кран прицепа с клапаном растормаживания
3 порта	x	x		x		x	963 001 013 0	971 002 023 0	Тормозной кран прицепа с клапаном растормаживания
3 порта	x	x			x	x		971 002 024 0	Тормозной кран прицепа
3 порта	x					x		971 002 025 0	Тормозной кран прицепа (без функции наращивания, для системы EBS)

Варианты исполнения изделия

Клапан с 3 портами, с фланцем

Латунные фитинги

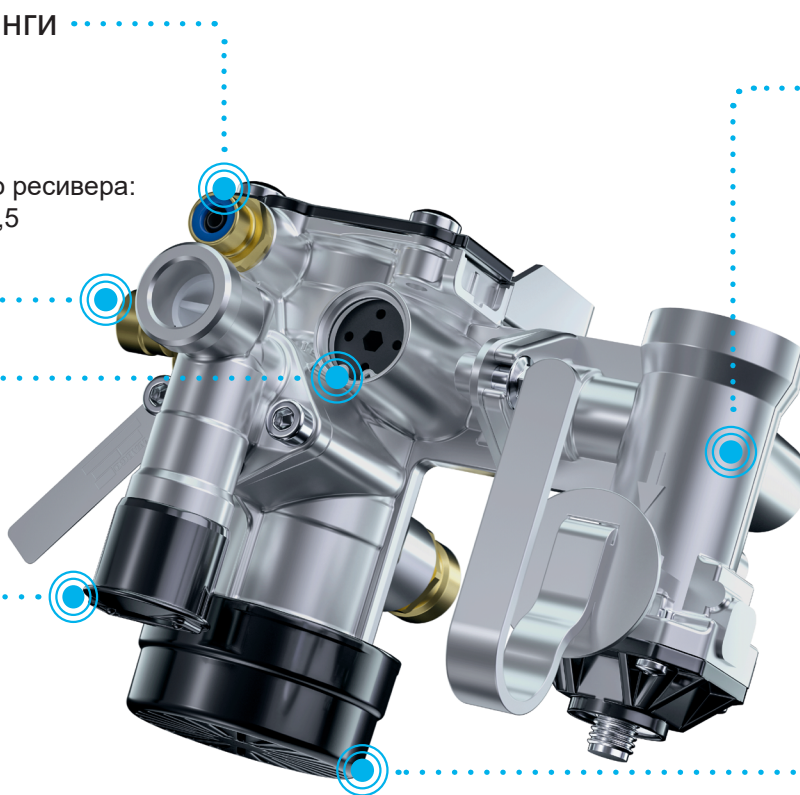
Порт управления:
M16x1,5, трубка 8x1
Порт выдачи:
M16x1,5, трубка 10x1
Порт пневматического ресивера:
M22x1,5, трубка 15x1,5

Наращивание

Регулируемый
диапазон, 0-0,7 бар

TRV

Предустановленный
клапан растормаживания
прицепа (TRV)



ELV

Предустановленный клапан
определения
нулевой
нагрузки (ELV)

Глушитель

Уровень шума
ниже 72 дБ
(ECE-R51)

Количество портов	Фланец TRV	Наращивание	Фланец ELV	Латунные фитинги	Композитные фитинги	Глушитель	TRV PN	ELV PN	REV PN	Описание клапана
3 порта	x	x	x			x			971 002 030 0	Тормозной кран прицепа
3 порта	x	x	x	x		x			971 002 031 0	Тормозной кран прицепа
3 порта	x	x	x			x	963 001 013 0		971 002 032 0	Тормозной кран прицепа с клапаном растормаживания
3 порта	x	x	x	x		x	963 001 013 0		971 002 033 0	Тормозной кран прицепа с клапаном растормаживания
3 порта	x	x	x			x	963 001 013 0	475 604 041 0	971 002 034 0	Тормозной кран прицепа с клапаном растормаживания и клапаном ELV
3 порта	x	x	x	x		x	963 001 013 0	475 604 041 0	971 002 035 0	Тормозной кран прицепа с клапаном растормаживания и клапаном ELV
3 порта	x	x	x		x	x			971 002 036 0	Тормозной кран прицепа
3 порта	x	x	x			x	963 001 013 0	475 604 043 0 без функции растормаживания	971 002 037 0	Тормозной кран прицепа с клапаном растормаживания и клапаном ELV, без функции растормаживания



Варианты исполнения изделия

Клапан с 4 и 6 портами



Количество портов (выдача)	Фланец TRV	Наращивание	Латунные фитинги	Композитные фитинги	Глушитель	REV PN	Описание клапана
4 порта	x	x			x	971 002 040 0	Тормозной кран прицепа
4 порта	x	x	x		x	971 002 041 0	Тормозной кран прицепа
4 порта					x	971 002 042 0	Тормозной кран прицепа (без функции наращивания, для системы EBS)
6 портов	x	x			x	971 002 060 0	Тормозной кран прицепа
6 портов	x	x	x		x	971 002 061 0	Тормозной кран прицепа

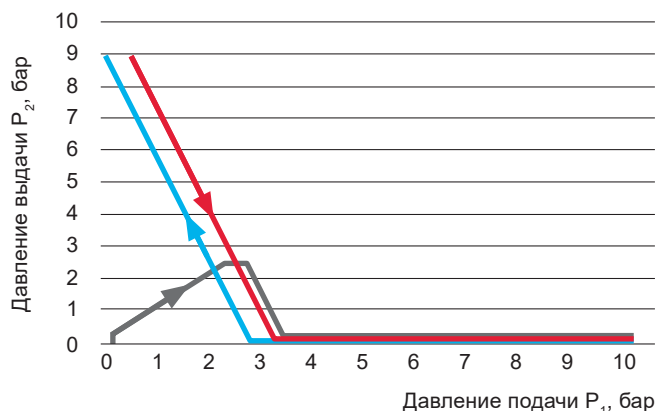
Технические характеристики

Описание	Параметры клапана REV (все варианты)
Рабочая среда	Сжатый воздух
Диапазон рабочей температуры	От -40 до +65 °C
Номинальное рабочее давление	9 бар
Диапазон регулировки наращивания давления	От 0 до 0,7 бар
Давление срыва для заполнения ресивера (обратный клапан)	Не более 0,5 бар
Срыв релейного клапана	Не более 0,3 бар (от +65 до -20 °C) Не более 0,35 бар (от -20 до -40 °C)
Релейное отношение	> 1 (действительно для управляющего давления выше 4 бар)
Давление задействия аварийного тормоза	Не менее 2,5 бар
Давление растормаживания аварийного тормоза	Не более 4,0 бар
Срок службы	10 лет (1 млн км)
Установка	Отверстием сброса вниз (вертикально), допускается отклонение +/- 60°
Уровень шума	Ниже 72 дБ (для вариантов с 3 портами)

Тормозные характеристики

- Аварийное срабатывание
- Аварийное растормаживание
- Начальная зарядка

Аварийное торможение



Регулировка наращивания

Задействие рабочего тормоза

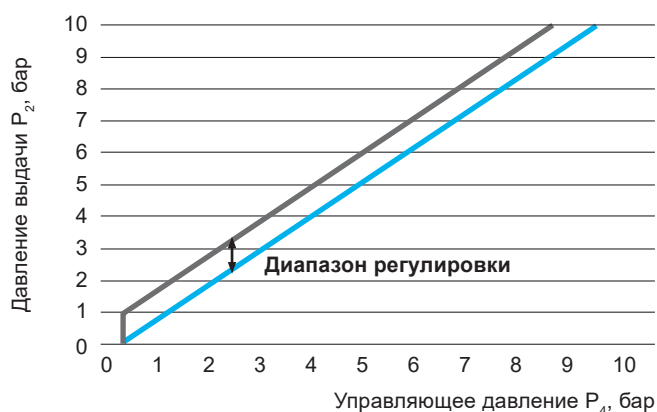


Таблица перекрестных ссылок | Вариант с 3 портами

Действующий каталожный номер	Количество портов выдачи	без фитингов	с латунными фитингами	с встроенными композитными фитингами
971 002 300 0	3 порта	971 002 020 0	971 002 021 0	971 002 024 0
971 002 300 7	3 порта	971 002 020 0	971 002 021 0	971 002 024 0
971 002 301 0	3 порта	971 002 025 0		
971 002 303 0	3 порта	971 002 025 0		
971 002 304 0	3 порта	971 002 020 0	971 002 021 0	971 002 024 0
971 002 305 0	3 порта	971 002 020 0	971 002 021 0	971 002 024 0
971 002 307 0	3 порта	971 002 025 0		
971 002 307 7	3 порта	971 002 025 0		
971 002 308 0	3 порта	971 002 020 0	971 002 021 0	971 002 024 0
971 002 805 0	3 порта	971 002 025 0		
971 002 700 0	3 порта	971 002 022 0	971 002 023 0	
971 002 700 7	3 порта	971 002 022 0	971 002 023 0	
971 002 701 0	3 порта	971 002 022 0	971 002 023 0	
971 002 701 7	3 порта	971 002 022 0	971 002 023 0	
971 002 702 0	3 порта	971 002 022 0	971 002 023 0	
971 002 703 0	3 порта	971 002 022 0	971 002 023 0	
971 002 704 0	3 порта	971 002 022 0	971 002 023 0	

Технические характеристики

Таблица перекрестных ссылок | Вариант с 3 портами и клапаном определения нулевой нагрузки (ELV)

Действующий каталожный номер	Количество портов выдачи	без фитингов	с латунными фитингами	с встроенными композитными фитингами
971 002 150 0	3 порта	971 002 030 0	971 002 031 0	971 002 036 0
971 002 150 7	3 порта	971 002 030 0	971 002 031 0	971 002 036 0
971 002 155 0	3 порта	971 002 030 0	971 002 031 0	971 002 036 0
971 002 000 0	3 порта	971 002 030 0	971 002 031 0	971 002 036 0
971 002 000 7	3 порта	971 002 030 0	971 002 031 0	971 002 036 0
971 002 200 0	3 порта	971 002 030 0	971 002 031 0	971 002 036 0
971 002 200 7	3 порта	971 002 030 0	971 002 031 0	971 002 036 0
971 002 531 0	3 порта	971 002 032 0	971 002 033 0	
971 002 531 7	3 порта	971 002 032 0	971 002 033 0	
971 002 532 0	3 порта	971 002 032 0	971 002 033 0	
971 002 533 0	3 порта	971 002 032 0	971 002 033 0	
971 002 533 7	3 порта	971 002 032 0	971 002 033 0	
971 002 547 0	3 порта	971 002 032 0	971 002 033 0	
971 002 548 0	3 порта	971 002 032 0	971 002 033 0	
971 002 570 0	3 порта	971 002 034 0	971 002 035 0	
971 002 580 0	3 порта	971 002 034 0	971 002 035 0	
971 002 620 0	3 порта	971 002 037 0		

Таблица перекрестных ссылок | Варианты с 4 и 6 портами

Действующий каталожный номер	Количество портов выдачи	без фитингов	с латунными фитингами
971 005 000 0	4 порта	971 002 040 0	971 002 041 0
971 005 002 0	4 порта	971 002 040 0	971 002 041 0
971 005 000 0	4 порта	971 002 042 0 без функции наращивания	—
971 005 002 0	4 порта	971 002 042 0 без функции наращивания	—
971 002 151 0	6 портов	971 002 060 0	971 002 061 0
971 002 152 0	6 портов	971 002 060 0	971 002 061 0
971 002 152 7	6 портов	971 002 060 0	971 002 061 0
971 002 157 0	6 портов	971 002 060 0	971 002 061 0
971 002 157 7	6 портов	971 002 060 0	971 002 061 0
971 002 203 0	6 портов	971 002 060 0	971 002 061 0

Для получения подробной информации обратитесь к региональному представителю компании

О компании

Группа ZF, которая приобрела компанию WABCO Holdings Inc. 29 мая 2020 года, является глобальной технологической компанией, поставляющей различные системы для легковых и коммерческих автомобилей, а также промышленные технологии нового поколения мобильности.

Концерн определяет мобильность следующего поколения, позволяя транспортным средствам «видеть», «мыслить» и «действовать» Благодаря широкому спектру промышленных и программных решений в четырех областях: Vehicle Motion Control («Контроль движения транспортных средств»), Integrated Safety («Комплексная безопасность»), Automated Driving («Автономное вождение») и Electric Mobility («Электромобильность»), группа ZF сотрудничает с известными производителями транспортных средств и с новыми поставщиками услуг в области транспорта и мобильности.

Группа ZF переводит на электрический привод разнообразные коммерческие автомобили. Благодаря широкому ассортименту продукции компания вносит свой вклад в сокращение выбросов вредных веществ, в защиту окружающей среды и повышение безопасности дорожного движения.