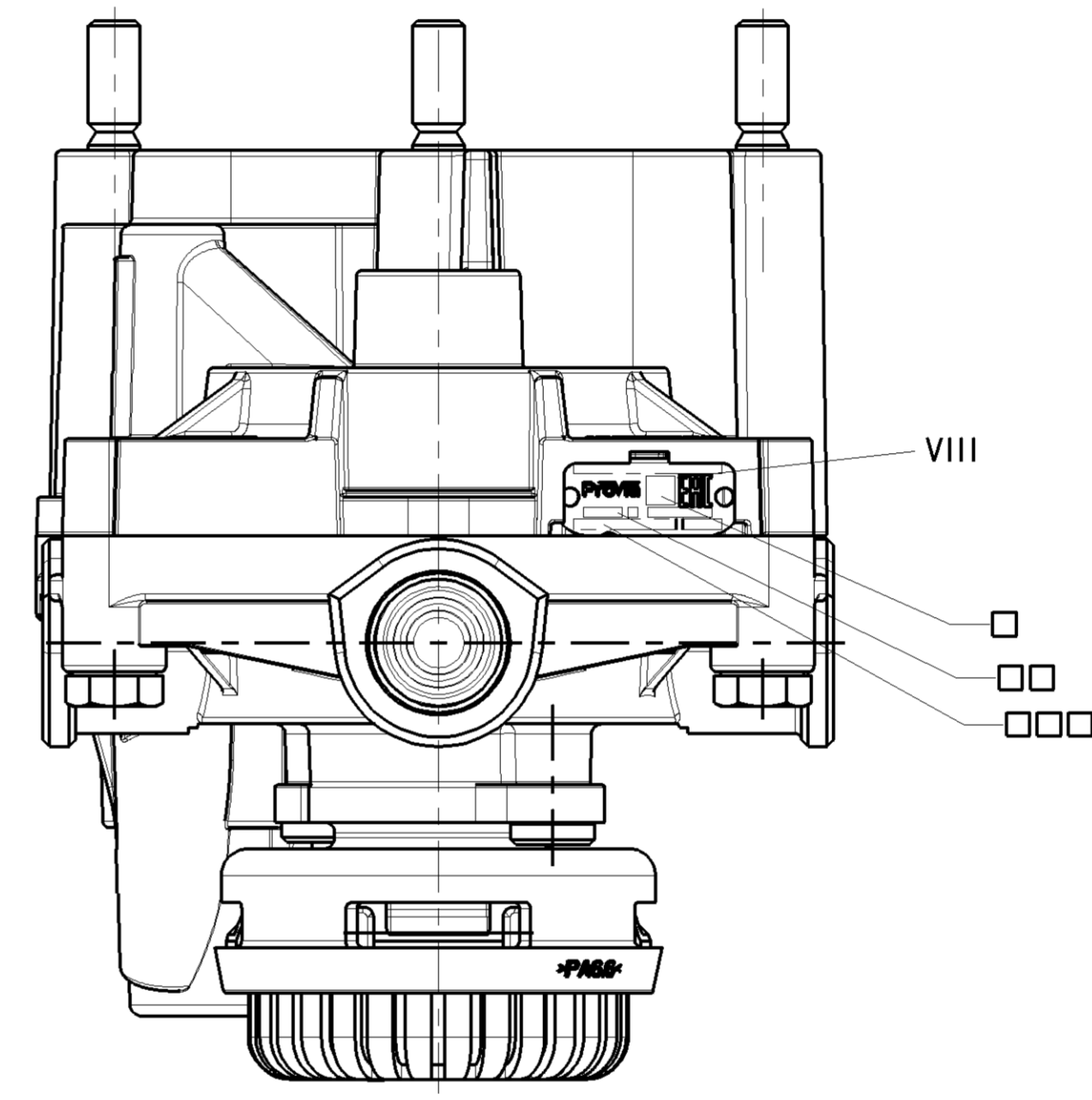
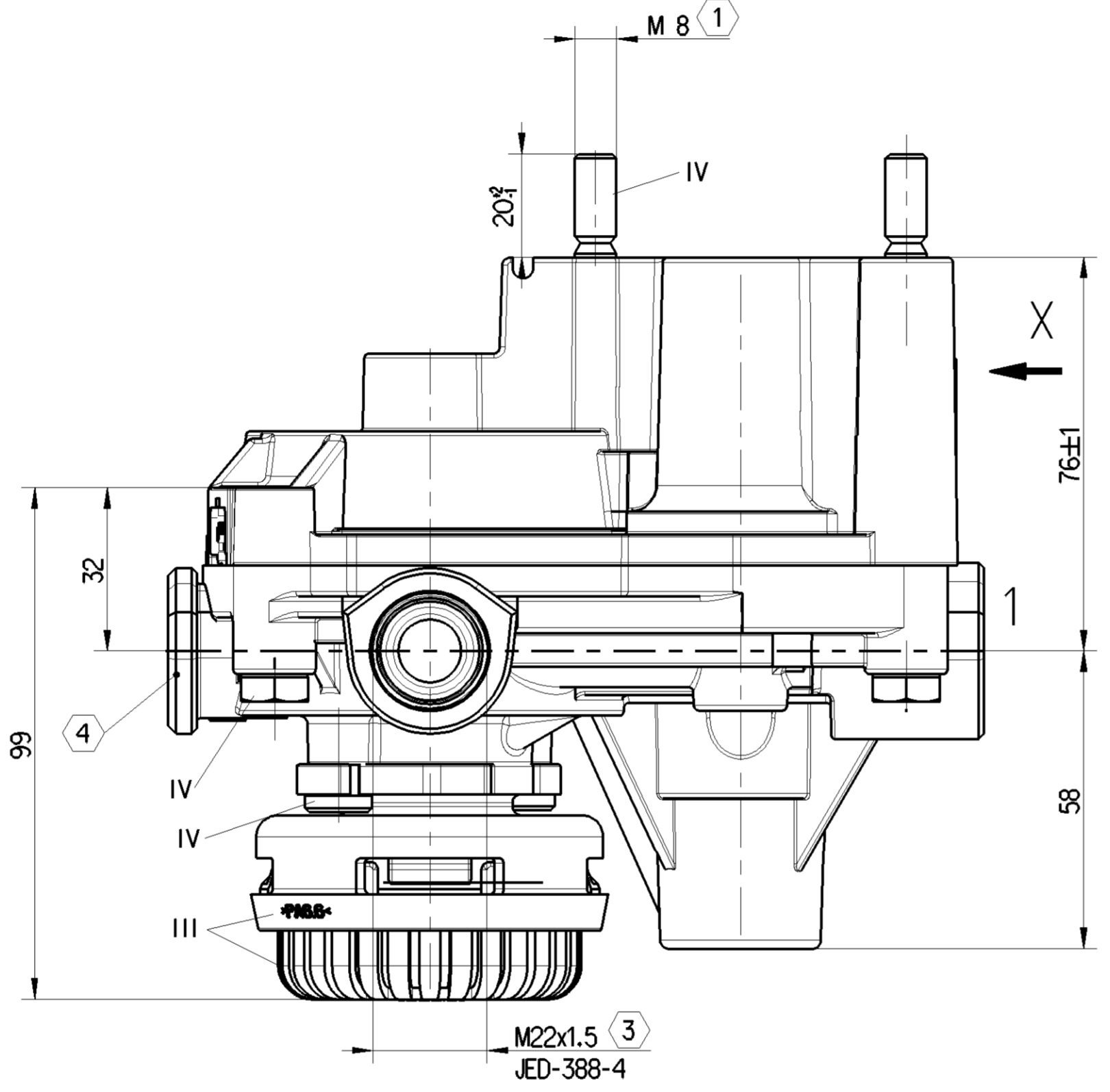
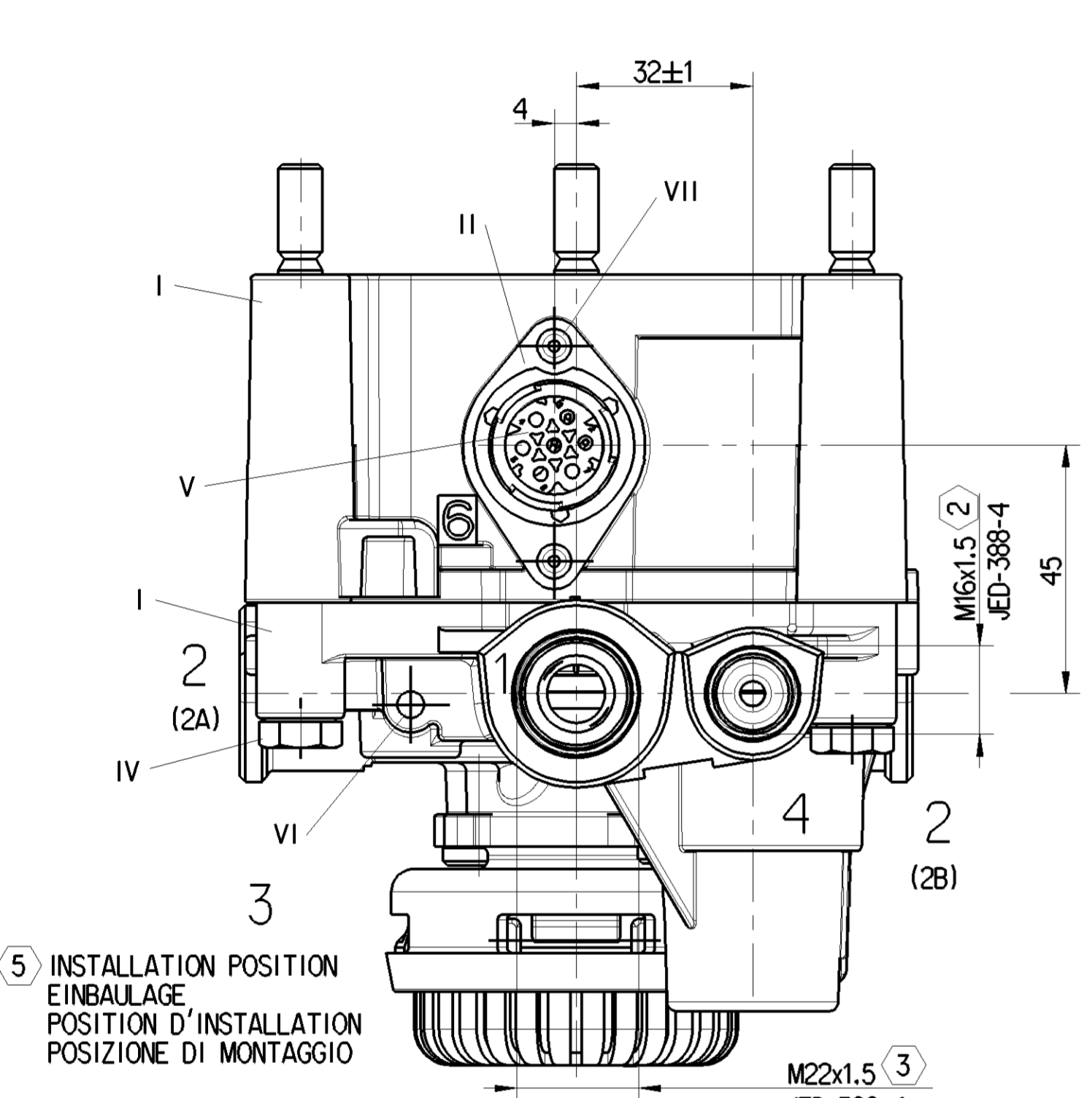
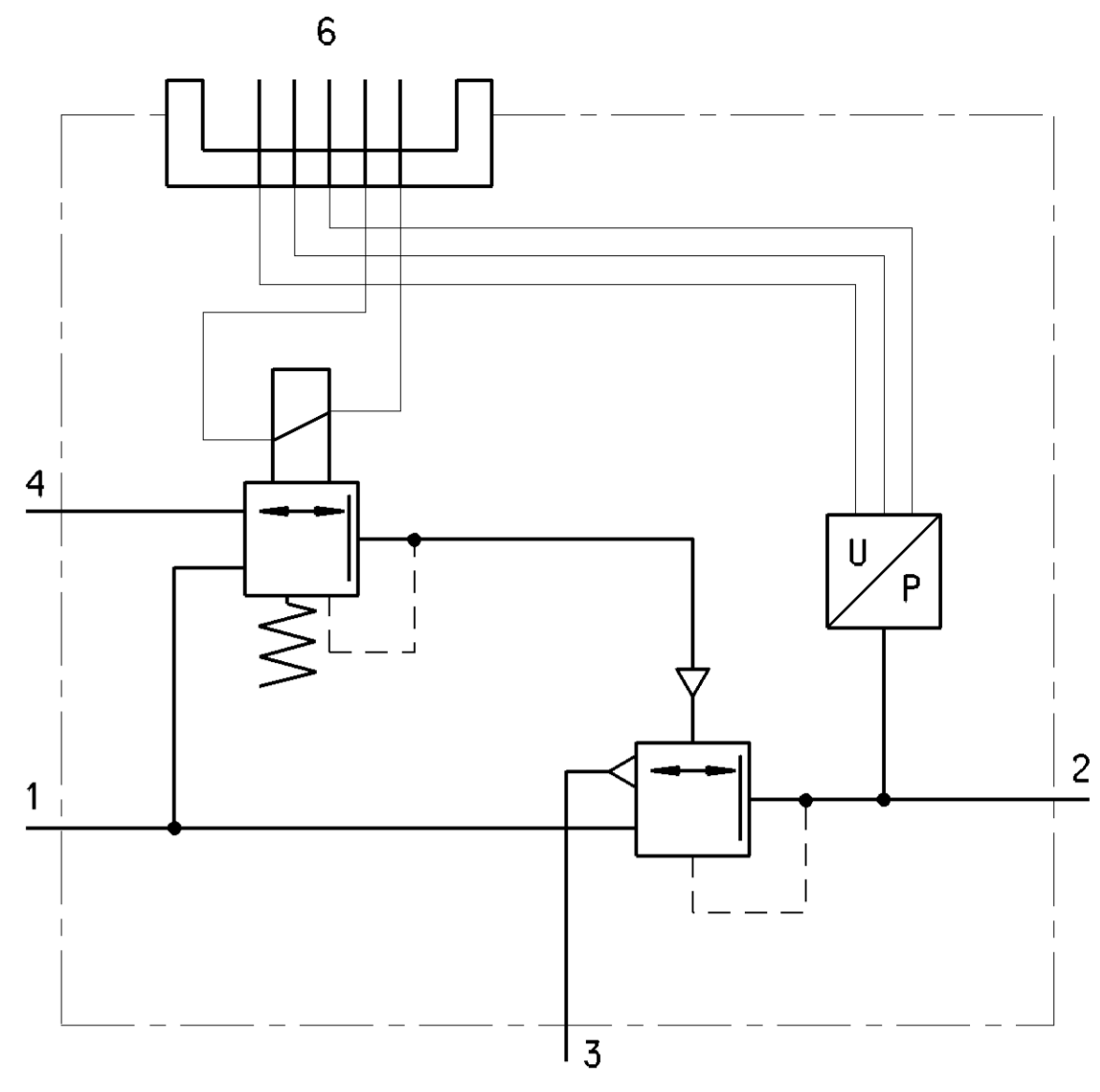


	MATERIAL AND SURFACE PROTECTION MATERIAL UND OBERFLÄCHENSCHUTZ MATERIAU ET PROTECTION SUPERFICIELLE MATERIALE E PROTEZIONE SUPERFICIALE	PORT ANSCHLUSS ORIFICE ORIFIZIO	FUNCTION FUNKTION FONCTION FUNZIONE
I	Al JED-029M1 / JED-259-3	6	
II	PA6.6 JED-359-1		PRESSURE SENSOR, DRUCKSENSOR
III	PA6.6 JED-354-1		CAPTEUR DE PRESSION, SENSORE DI PRESSIONE
IV	Fe JED-051M4 / JED-256.1	6.1	Ue +
V	Cu Ni Si / Gal Sn1 JED-570-516	6.2	GROUND, MASSE, MASSE, MASSA
VI	Fe JED-024M0	6.3	SIGNAL, SIGNAL, SIGNAL, SEGNALE
VII	Al Mg2 Mn0.3		
VIII	Al JED-077-1 / JED-007-1		SOLENOID, MAGNET, AIMANT, SOLENOIDE
IX		6.4	HIGH, HIGH, HIGH, ALTO
X		6.5	LOW, LOW, LOW, BASSO



5 INSTALLATION POSITION
EINBAULAGE
POSITION D'INSTALLATION
POSIZIONE DI MONTAGGIO

4 CONNECTION CLOSED
ANSCHLUSS GESCHLOSSEN
CONNEXION FERME
CONNESSIONE CHIUSO

- 1 SUPPLY
ENERGIEZUFUSS VOM VORRAT
ALIMENTATION
ALIMENTAZIONE
- 2 DELIVERY
ENERGIEABFLUSS IN DIE ARBEITSLEITUNG
UTILISATION
MANDATA
- 3 EXHAUST
ANSCHLUSS ATMOSPHAERE
ECHAPPEMENT
SCARICO
- 4 BACK UP PORT
REDUNZANSCHLUSS
ORIFICE DE REDONDANCE
ATTACCO DI RIDONDANZA
- 6 ELECTRICAL CONTROL
ELEKTRISCHER STEUERANSCHLUSS
COMMANDE ELECTRIQUE
COMANDO ELETTRICO

- DATA MATRIX CODING
- DATE OF MANUFACTURE (WW/YY)
- PROVIA IDENTIFICATION NUMBER

INSPECTION MARK
PRUEFZEICHEN
MARQUE DE CONTRÔLE
STAMPA DI COLLAUDO

(E1) 10 R - 031551

OVERALL DIMENSIONS
AUSSENABMESSUNGEN
DIMENSIONS HORS TOUT
MISURE ESTERNE

INSIDE DIMENSIONS
INNENABMESSUNGEN NACH
DIMENSIONS INTERIEUR
MISURE INTERNO

375 110 132 4,
INDEX -

	(2)	(3)
FOR THREAD PERMISSIBLE FUER GEWINDE ZULAESSIG POUR FILETAGE ADMISE PER FILETTATURA AMMESSA	M16	M22
TORQUE ACCORDING TO JED-366 ANZUGSMOMENT ENTSPRECHEND JED-366 COUPLE DE SERRAGE SUIVANT JED-366 COPPIA DI SERRAGGIO SECONDO JED-366	MAX. 34 Nm	MAX. 53 Nm

MAX. TORQUE
MAX. ANZUGSMOMENT
COUPLE MAXI DE SERRAGE
COPPIA MASSIMA DI SERRAGGIO

(1) 26 Nm

General Specification: ISO 8015, JED-334-1, Size ISO 14405 LP		Copyright ZF*	
Further Technical Data: Product Specification		Date	Signature
Doc. Code: 035	Sheet: 1 To 23	2023-02-09	Blozajk
General Tolerances JED-261		2023-02-13	
Range of Nominal Dimensions (± mm)		Powlowski	
Class	1) ≤ 50	2) > 50 < 180	3) > 180 < 400
Fine	±0.5	±1	±1.5
Medium	±1	±2	±3
Coarse	±2	±3.5	±5
Tapped Holes acc. JED-388-4		1) Tolerance Class Applied Crossmarked	
Mass	2.2 kg	Scale	1:1
Size	A 1	CAD System	CREO
Material No.		Date of first issue: 2022-02-02	
PRO 643 103 0		Doc. Code Language Sheet	
005 ML 1/2		Revision Techn. Resp.	
513339 2x A 5220_AM		Replacement for	

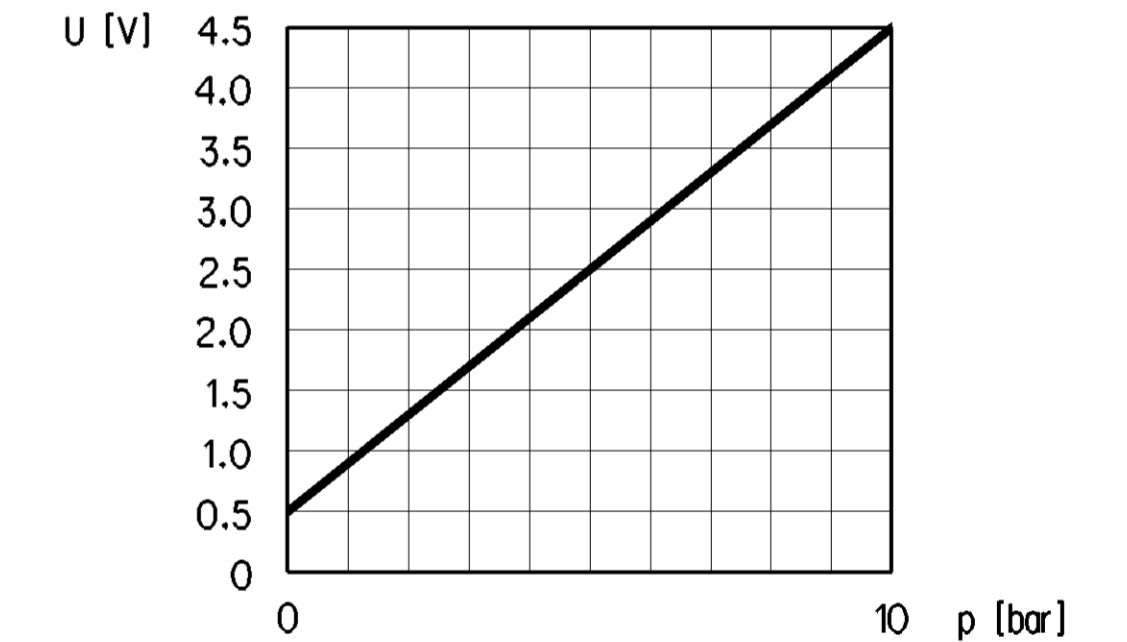
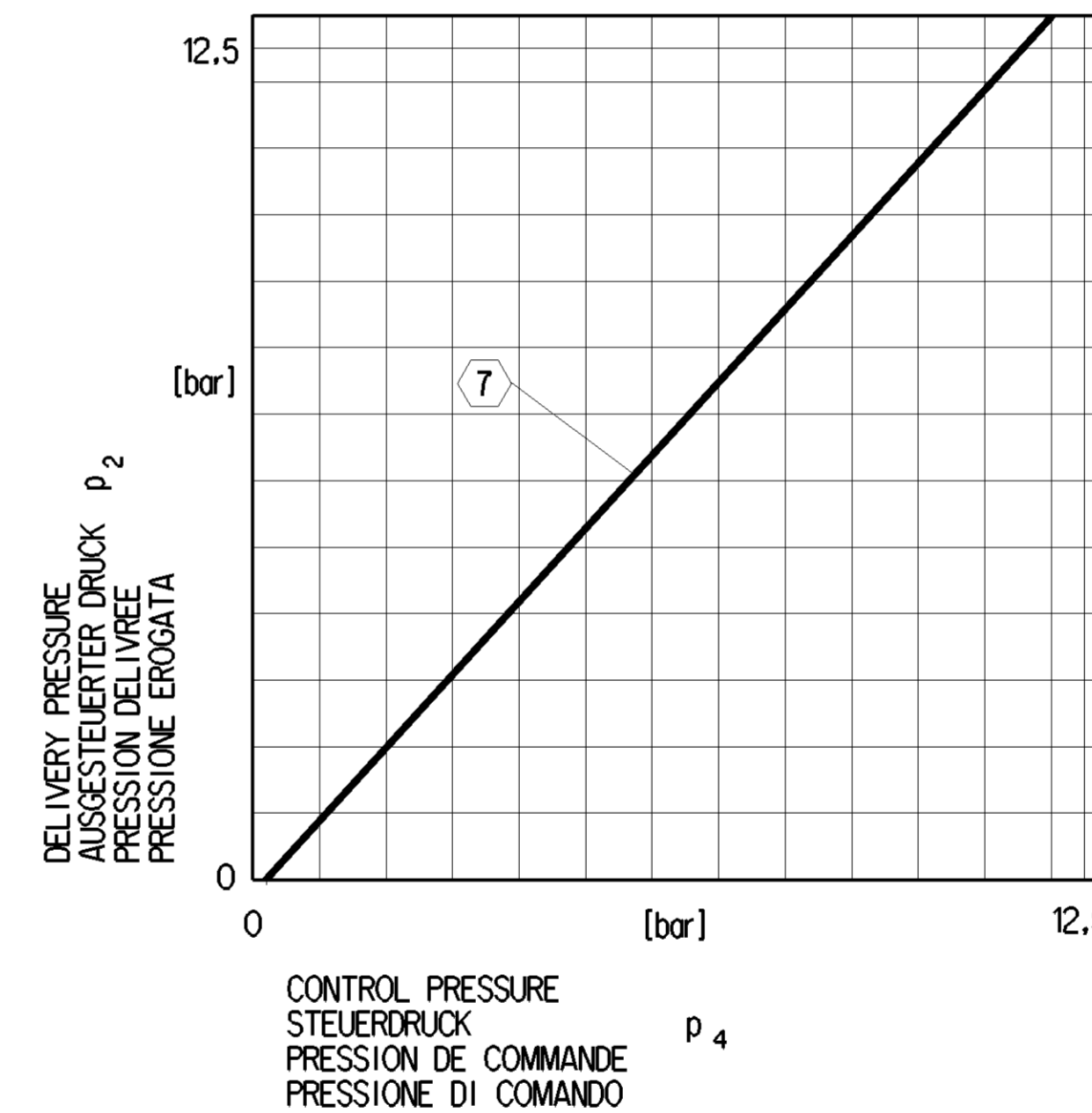
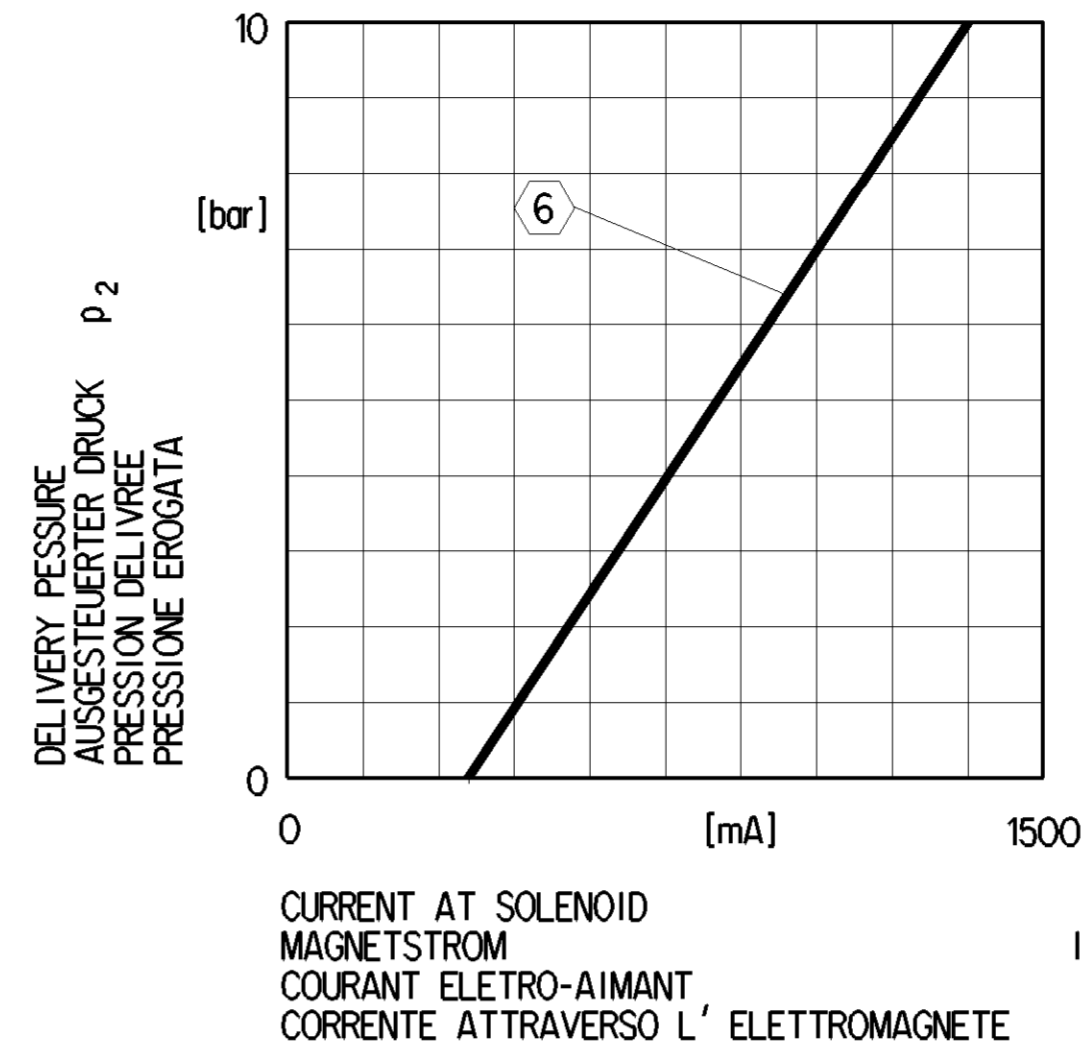
DEVICE IS DESIGNED FOR USE IN ZF SYSTEMS AND OTHER DEDICATED RELEASED APPLICATIONS.
POWER SUPPLY AND CONTROL ARE ALWAYS PROVIDED BY ZF CENTRAL MODULE.
STANDALONE USAGE NOT ALLOWED.

Non è permesso copiare o riprodurre questo documento, né utilizzare il contenuto o i marchi, come marchio o logo, senza permesso scritto dalla ZF. È vietata espressamente la ristampa o l'uso non autorizzato di questo documento. Toute réimpression ou utilisation non autorisée sans la permission écrite de la ZF est formellement interdite. Toute utilisation non autorisée sera considérée comme une violation des lois en vigueur. All rights reserved. No part of this document may be reproduced, stored in a retrieval system, or transmitted, in any form or by any means, electronic, mechanical, photocopying, recording, or by any information storage and retrieval system, without the prior written permission of ZF.

THE VALVE CORRESPONDS TO THE REGULATIONS FOR ELECTROMAGNETIC DEVICES ACCORDING TO VDE 0580
 GERÄT ENTSPRICHT DEN BESTIMMUNGEN FÜR ELEKTROMAGNETISCHE GERÄTE NACH VDE 0580
 LA VALVE CORRESPOND AUX CONDITIONS POUR DES APPAREILS ELECTROMAGNETIQUES SUIVANT VDE 0580
 LA VALVOLA CORRISPONDE ALLE CONDIZIONI PER APPARECCHI ELETTROMAGNETICI SECONDO VDE 0580

- 1.1 WORKING MEDIUM : AIR (CONTAINING WATER, OIL AND ALCOHOL)
 ARBEITSMEDIUM : LUFT (WASSER-, OEL- UND ALKOHOLHALTIG)
 FLUIDE D'UTILISATION: AIR (CHARGE D'EAU, D'HUILE ET D'ALCOOL)
 FLUIDO DI ESERCIZIO : ARIA (CONTENENTE ACQUA, OLIO ED ALCOOL)
- 1.2 AMBIENT ENVIRONMENT: AIR (CONTAINING WATER, SALT, DUST AND OIL)
 UMGEBUNGSMEDIUM : LUFT (WASSER-, SALZ-, STAUB- UND OELHALTIG)
 FLUIDE AMBIENT : AIR (CHARGE D'EAU, DE SEL, DE POUSSIERE ET D'HUILE)
 FLUIDO AMBIENTE : ARIA (CONTENENTE ACQUA, SALE, POLVERO ED OLIO)
- 2.1 THERMAL RANGE OF APPLICATION UNDER NORMAL AMBIANT CONDITIONS :
 THERMISCHER ANWENDUNGSBEREICH UNTER NORMALEN UMGEBUNGSBEDINGUNGEN: -40°...+80°C
 PLAGE DE TEMPERATURE EN UTILISATION CONTINUE DE :
 CAMPO D'APPLICAZIONE TERMICA NELLE NORMALI CONDIZIONE AMBIENTALI :
- 2.2 SHORT TERM RESISTANCE TO HEAT : WITHOUT FUNCTION
 KURZZEITIGE WAERMEBESTAENDIGKEIT : +110°C OHNE FUNKTION
 RESISTANCE THERMIQUE TEMPORAIRE : (p₁ = 0 bar, max. 1h) SANS FONCTION
 RESISTANZA TERMICA PER BREVE PERIODO: SENZA FUNZIONE
- 3.1 WORKING PRESSURE (SUPPLY) :
 BETRIEBSDRUCK (VORRAT) : p₁ = 5...12,5 bar
 PRESSION D'UTILISATION (ALIMENTATION) :
 PRESSIONE DI ESERCIZIO (ALIMENTAZIONE) :
- 3.2 MAX. PERMISSIBLE WORKING PRESSURE (WITHOUT FUNCTION) (SUPPLY) :
 MAX. ZULAESSIGER BETRIEBSDRUCK (OHNE FUNKTION) (VORRAT) : p₁ = 13 bar
 PRESSION D'UTILISATION MAXI ADMISSIBLE (SANS FONCTION) (ALIMENTATION) :
 PRESSIONE DI ESERCIZIO MAX. AMMISSIBILE (SENZA FUNZIONE) (ALIMENTAZIONE) :
- 3.3 OUTPUT PRESSURE :
 AUSGANGSDRUCK : p₂ = 10 bar / ED = 100%
 PRESSION DE SORTIE :
 PRESSIONE D'USCITA :
- 4 MIN. FLOW PASSAGE / NOMINAL DIAMETER : PORT 1 - 2 :
 MIN. DURCHFLUSSEFFNUNG / NENNWEITE : ANSCHLUSS 1 - 2 : 78.5 mm² / NW 10
 MIN. ORIFICE CALIBRE / DIAMETRE NOMINAL : ORIFICE 1 - 2 :
 MIN. PASSAGIO LIBERO / DIAMETRO NOMINALE: ORIFIZIO 1 - 2 :
 PORT 2 - 3 :
 ANSCHLUSS 2 - 3 : 78.5 mm² / NW 10
 ORIFICE 2 - 3 :
 ORIFIZIO 2 - 3 :
- 5 VOLTAGE :
 SPANNUNG : 24 +8/-6.5 V
 TENSION :
 TENSIONE :
- 5.1 MAX. CONTINUOUS VOLTAGE BETWEEN PORTS 6,4 AND 6,5 : 8 V
 MAX. DAUERSPANNUNG ZWISCHEN ANSCHLUSS 6,4 UND 6,5 : 8 V
 TENSION PERMANENTE MAX. ENTRE ORIFICE 6,4 ET 6,5 : 8 V
 TENSIONE PERMANENTE MAX. FRA ORIFICIO 6,4 E 6,5 : 8 V
- 6 MAX. CURRENT (SOLENOID) : DIRECT CURRENT
 MAX. STROM (MAGNET) : I_{max} = 1.4 A GLEICHSTROM
 COURANT MAX. (AIMANT) : COURANT CONTINU
 CORRENTE MAX. (SOLENOIDE) : CORRENTE CONTINUA
- 7 DEGREE OF PROTECTION : COMPLETE DEVICE WITH MOUNTED COUPLING :
 SCHUTZART : KOMPLETTES GERÄET MIT MONTIERTER KUPPLUNG : IP 6K 6K, IP 6K 9K
 DEGRE DE PROTECTION : APPAREIL COMPLET AVEC L' ACCOUPLEMENT MONTE :
 GRADO DI PROTEZIONE : APPARECCHIO COMPLETO CON ACCOPPIAMENTO MONTATO :
 ELECTRICTERMINALS WITH MOUNTED COUPLING :
 ELEKTRISCHE ANSCHLUESSE MIT MONTIERTER KUPPLUNG : IP 6K 7
 BORNES ELECTRIQUES AVEC L' ACCOUPLEMENT MONTE :
 TERMINALI ELETTRICI CON ACCOPPIAMENTO MONTATO :
- 8 PROTECTION CLASS :
 SCHUTZKLASSE : IIII
 CLASSE DE PROTECTION:
 CLASSE DI PROTEZIONE:

FURTHER TECHNICAL DATA SEE PRODUCT SPECIFICATION.
 WEITERE TECHNISCHE DATEN SIEHE PRODUKT SPEZIFIKATION.
 POUR INFORMATIONS COMPLEMENTAIRES VOIR LES SPECIFICATIONS DU PRODUIT.
 PER INFORMAZIONI ULTERIORI VEDI LA SPECIFICAZIONE DEL PRODOTTO.



General Specifications: ISO 8015, JED-334-1, Size ISO 14405 LP		Copyright ZF*	
Further Technical Data: Product Specification		Date	Signature
Doc. Code: O35	Sheet: 1 To 23	2023-02-09	Blozejak
General Tolerances JED-261		2023-02-13	
Range of Nominal Dimensions (± mm)		Pawlowski	
Class	1) ≤ 50 2) > 50 < 180 3) ≥ 180 < 400 4) ≥ 400	Dimensions in mm	
Fine	±0.5 ±1 ±1.5 ±2	Mass	Scale
Medium	±1 ±2 ±3 ±4 ±3°	2.2	kg
Coarse	±2 ±3.5 ±5 ±6.5	Size	CAD System
Tapped Holes acc. JED-388-4		A 1	CREO
1) Tolerance Class Applied Crossmarked		Material No.	
		PRO 643 103 0	
		Doc. Code	Language
		O05	ML
		Revision	Techn. Resp.
		513339	tx A 5220_AM
		Date of first issue: 2022-02-02	
		Sheet	
		2/2	

100mm