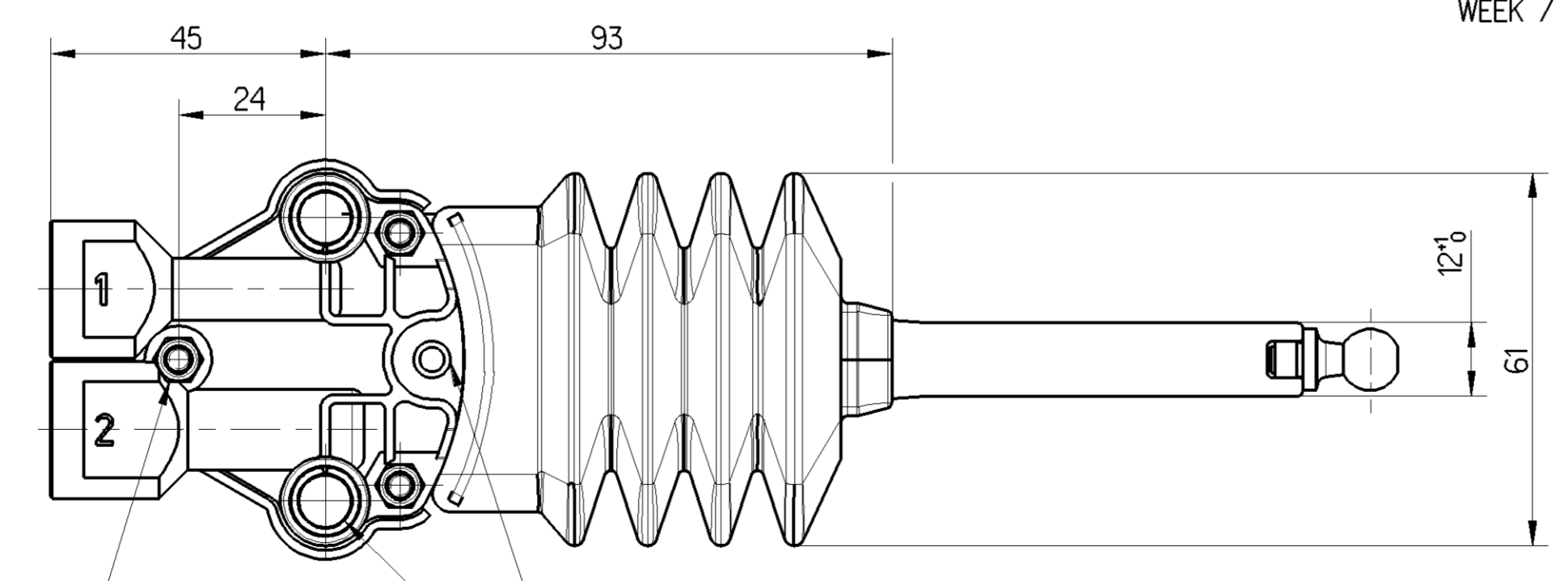
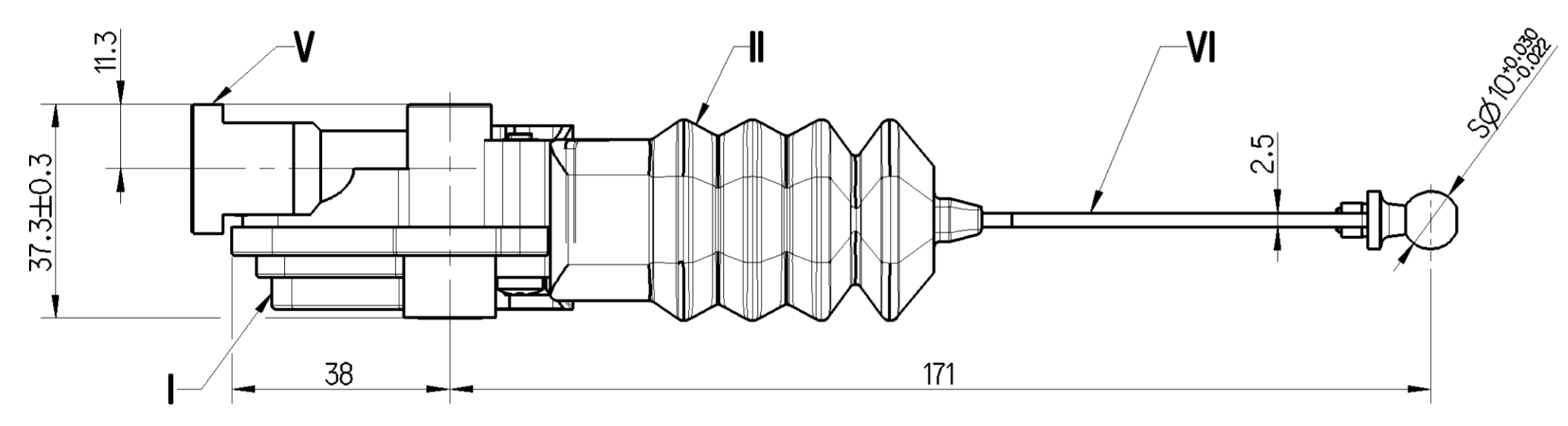
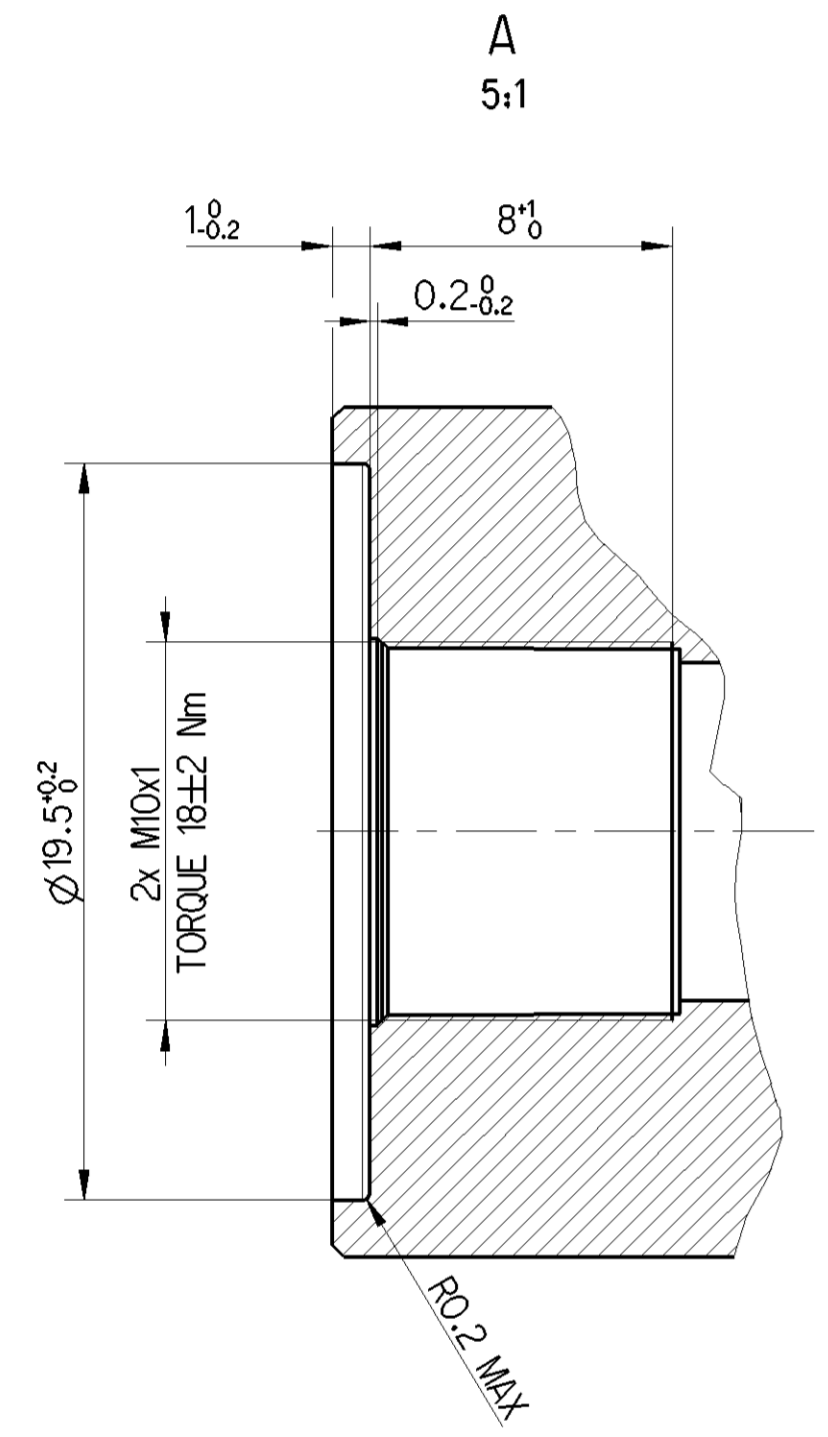
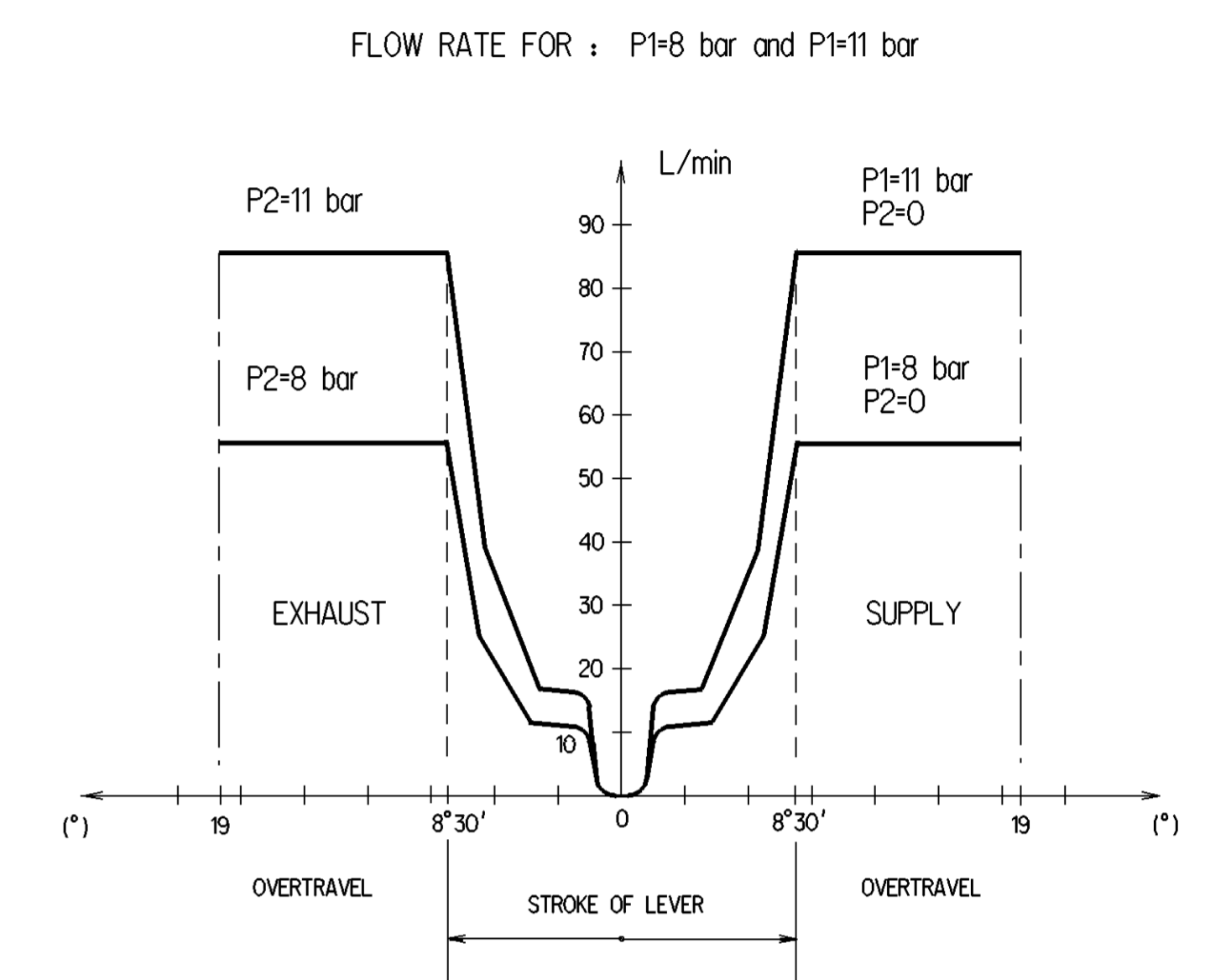
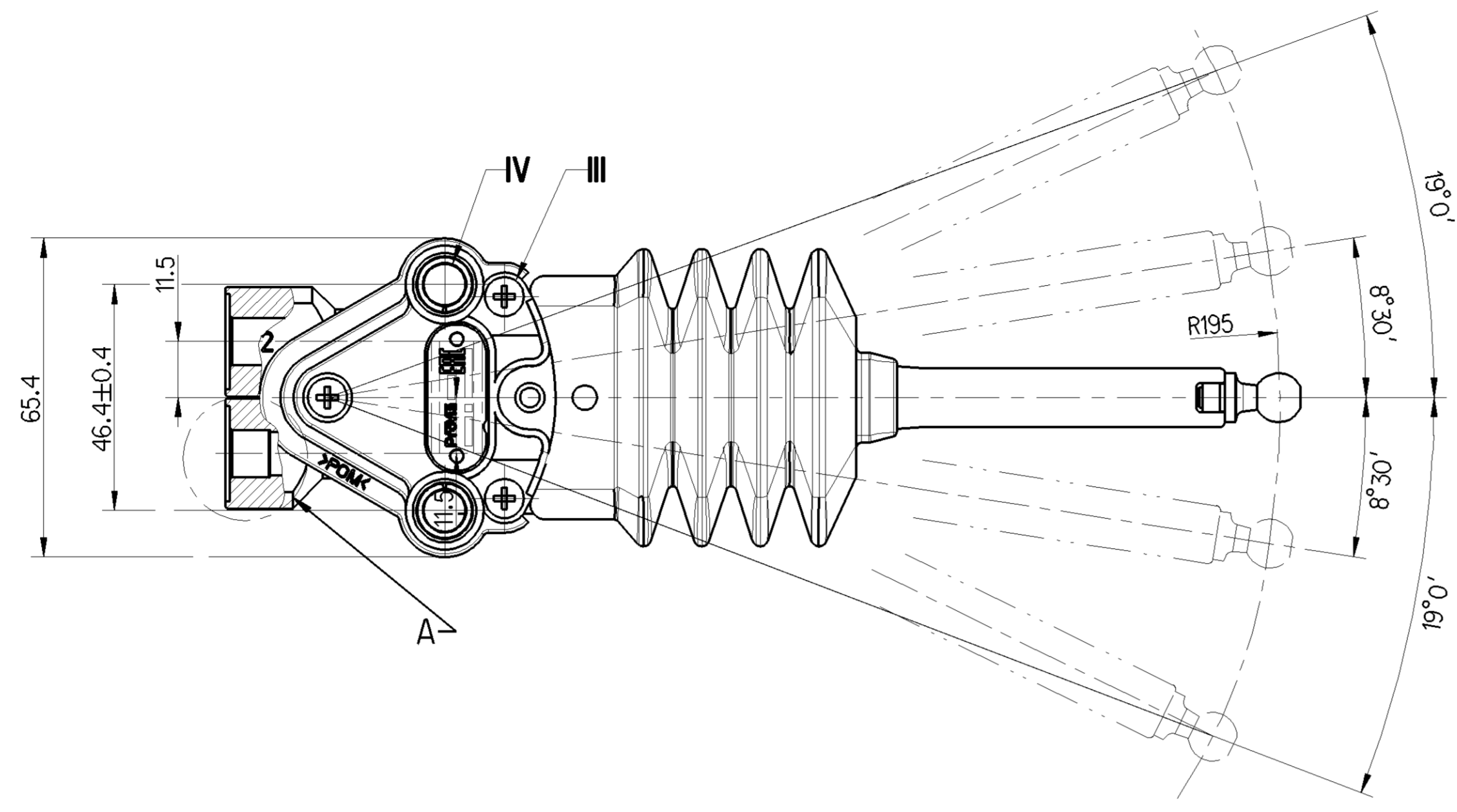
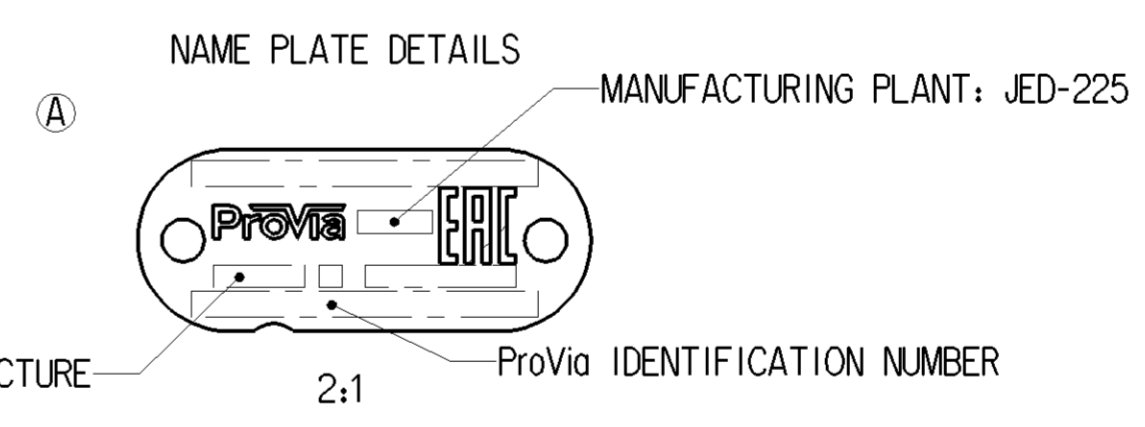


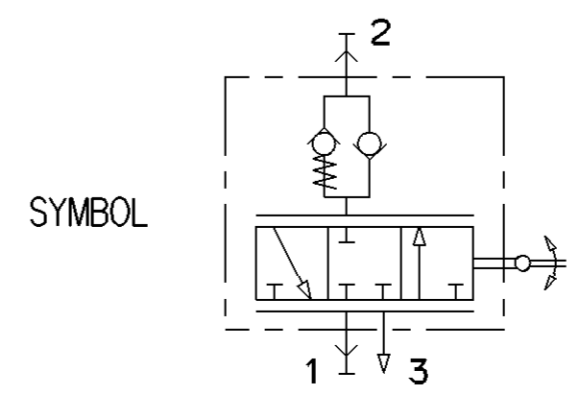
| | MATERIAL | SURFACE PROTECTION |
|-----|----------|--------------------|
| I | POM | |
| II | EPDM | |
| III | STEEL | Zn |
| IV | STEEL | Zn |
| V | Zn Alloy | Cr III |
| VI | STEEL | Zn |
| VII | STEEL | Zn |



HOLE Ø4 TO PRE-INDEX IN MECHANICAL NEUTRAL POSITION
 Ø8,5±0,2 (2x), FIXING OF THE VALVE BY SCREW: M8
 TORQUE: 28Nm MAX.



| | |
|----------------------------|-----------------|
| 1 | SUPPLY |
| 2 | DELIVERY |
| THERMAL RANGE | -40°C ... +80°C |
| WORKING PRESSURE | P1= 11 bar MAX. |
| EXCEPTIONAL INLET PRESSURE | P1= 14 bar MAX. |
| RESIDUAL PRESSURE | P2= 0.6±0.3 bar |



General Specification: JED-334-1 - Size ISO 14405 LP

Copyright WABCO®

ProVia LEVELLING VALVE

Doc. Code: 035 Sheet: 1 To 5

2018-09-24 Scavaroni

2018-09-24 Vallarosa

THOMAS BILSING

Mass: 0.372 kg Scale: 1:1

Size: A1 CREO

Material No.: PRO 007 011 0

Date of first issue: 2016-12-05

Doc. Code: 005 Language: EN Sheet: 1/1

ECN No.: 171205 Revision: 1 Techn. Resp.: 5642_AM

1) Tolerance Class Applied Crossmarked

Non è permesso copiare o riprodurre questo documento, né utilizzare il contenuto a fini commerciali, senza permesso scritto dalla WABCO. È vietata espressamente la ristampa o l'uso non autorizzato. Toute réimpression ou utilisation non autorisée sans la permission écrite de la WABCO est formellement interdite. Toute utilisation non autorisée sera considérée comme une violation des lois en vigueur.