

MATERIAL AND SURFACE PROTECTION	
I	JED-029 M1 / C JED-259-3
II	PBT-GF black JED-352-1
III	JED-051 M4 / JED-739-3
IV	POM black JED-005 M1
V	NBR JED-235
VI	AL JED-077 M1 / JED-007-1
VII	PET-GF black JED-357-1
VIII	Fe JED-048 M1 / phos. / JED-731-6
IX	JED-050-M1 / JED-739-3

MEDIUM: AIR
 MEDIUM: LUFT
 FLUIDE: AIR
 FLUIDO: ARIA

THERMAL RANGE OF APPLICATION:
 THERMISCHER ANWENDUNGSBEREICH:
 GAMME D'APPLICATION THERMIQUE: -40° ... +80°C
 CAMPO DI APPLICAZIONE TERMICA:

NOMINAL DIAMETER: SUPPLY: Ø10 EXHAUST: Ø4
 NENNWEITE: BELUEFTUNG: ENTLEEFUNG:
 DIAMETRE NOMINAL: ALIMENTATION: ECHAPPEMENT:
 DIAMETRO NOMINALE: ALIMENTAZIONE: SCARICO:

INSTALLATION POSITION AS DRAWN: PROTECTED ±90°
 EINBAULAGE WIE GEZEICHNET: GESCHÜTZT ±90°
 POSITION D'INSTALLATION SUIVANT DESSIN: PROTÉGÉS ±90°
 POSIZIONE DI MONTAGGIO COME DISEGNATO: PROTETTI

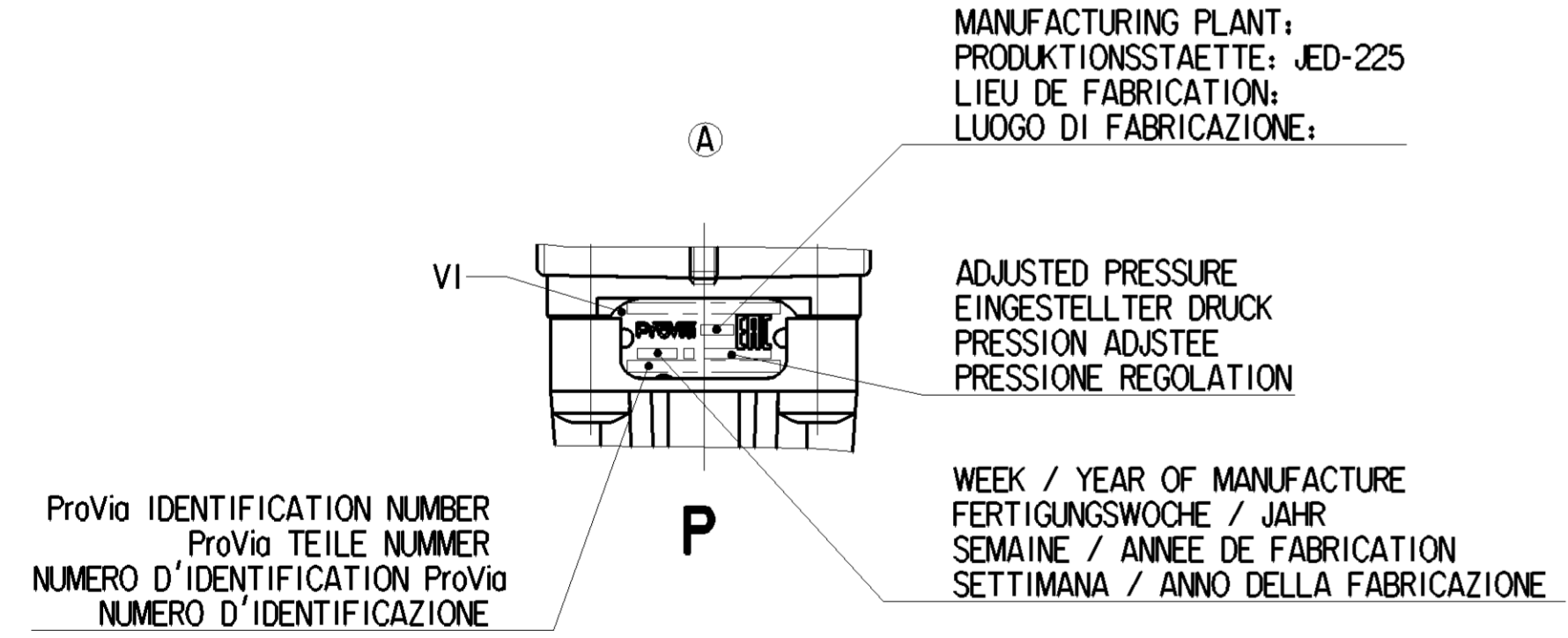
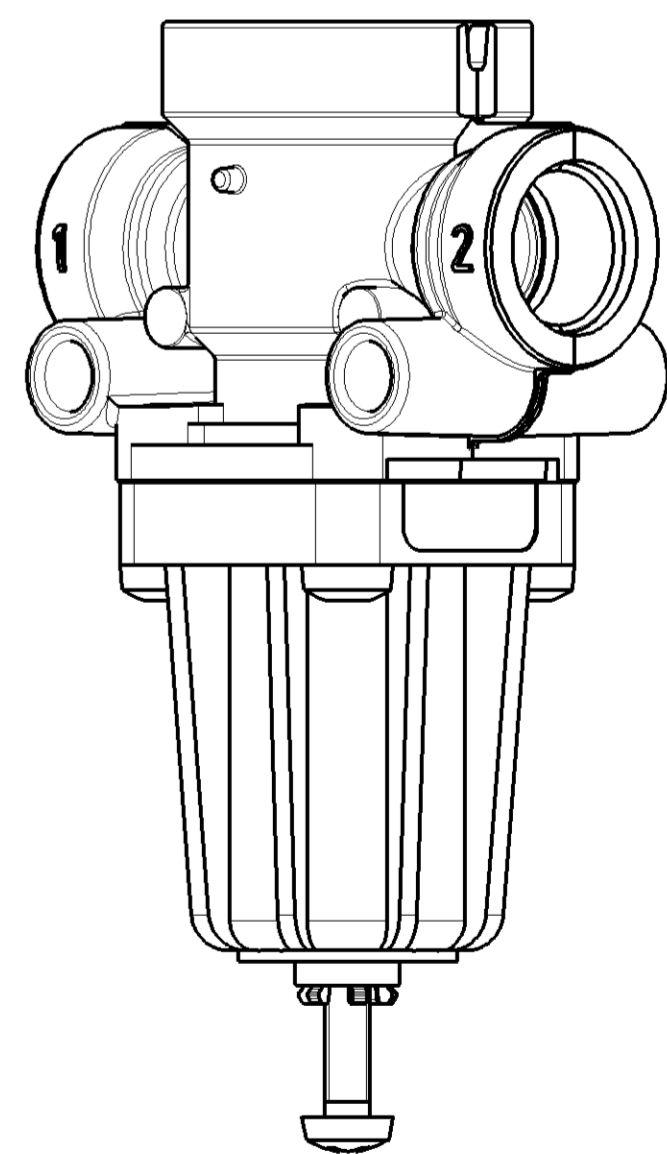
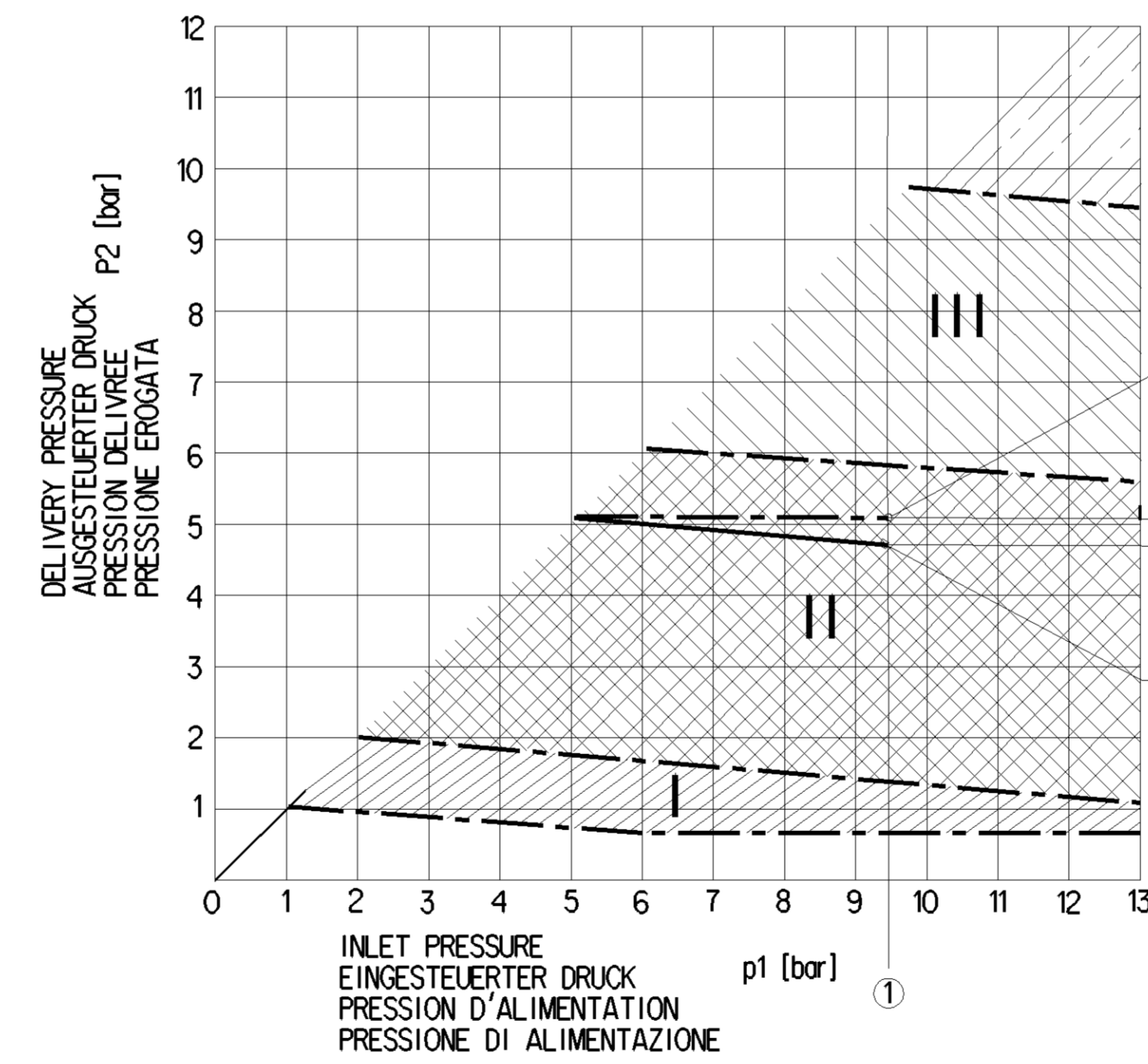
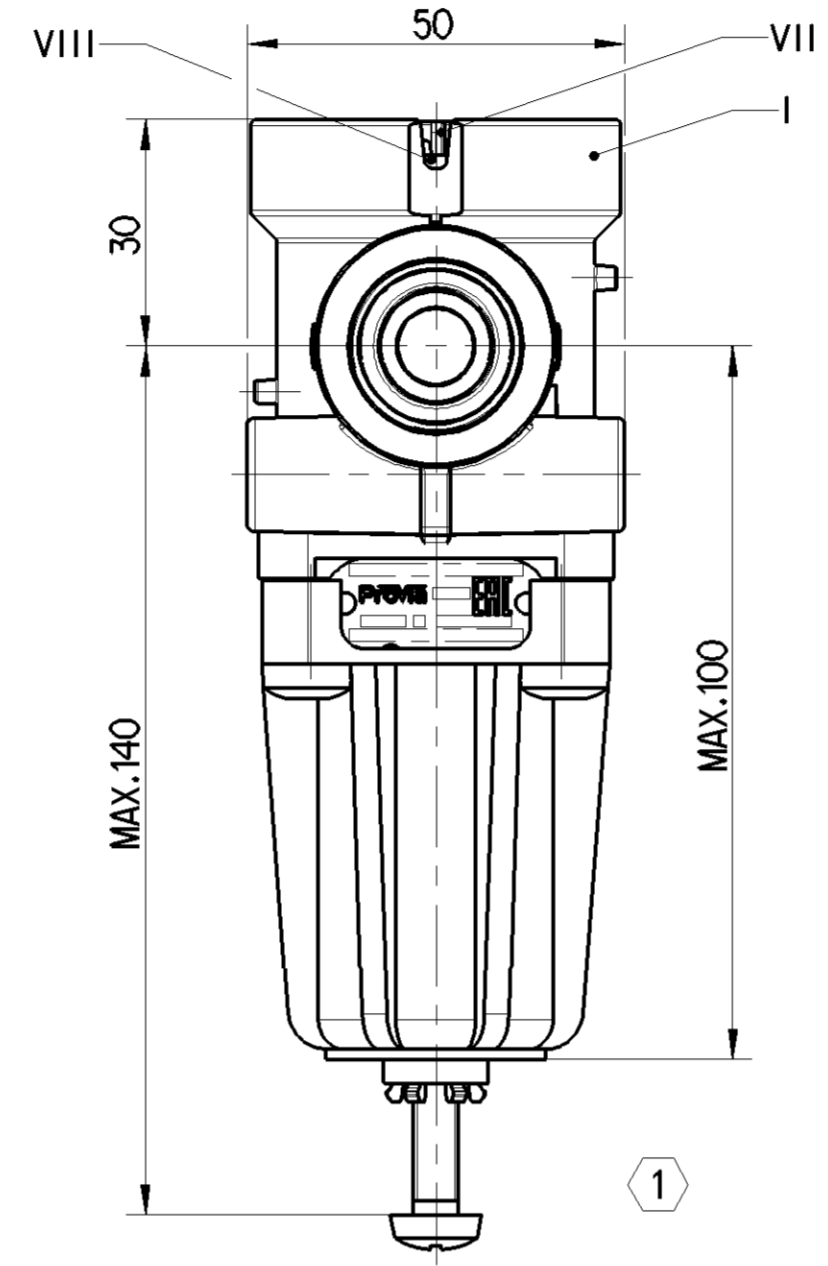
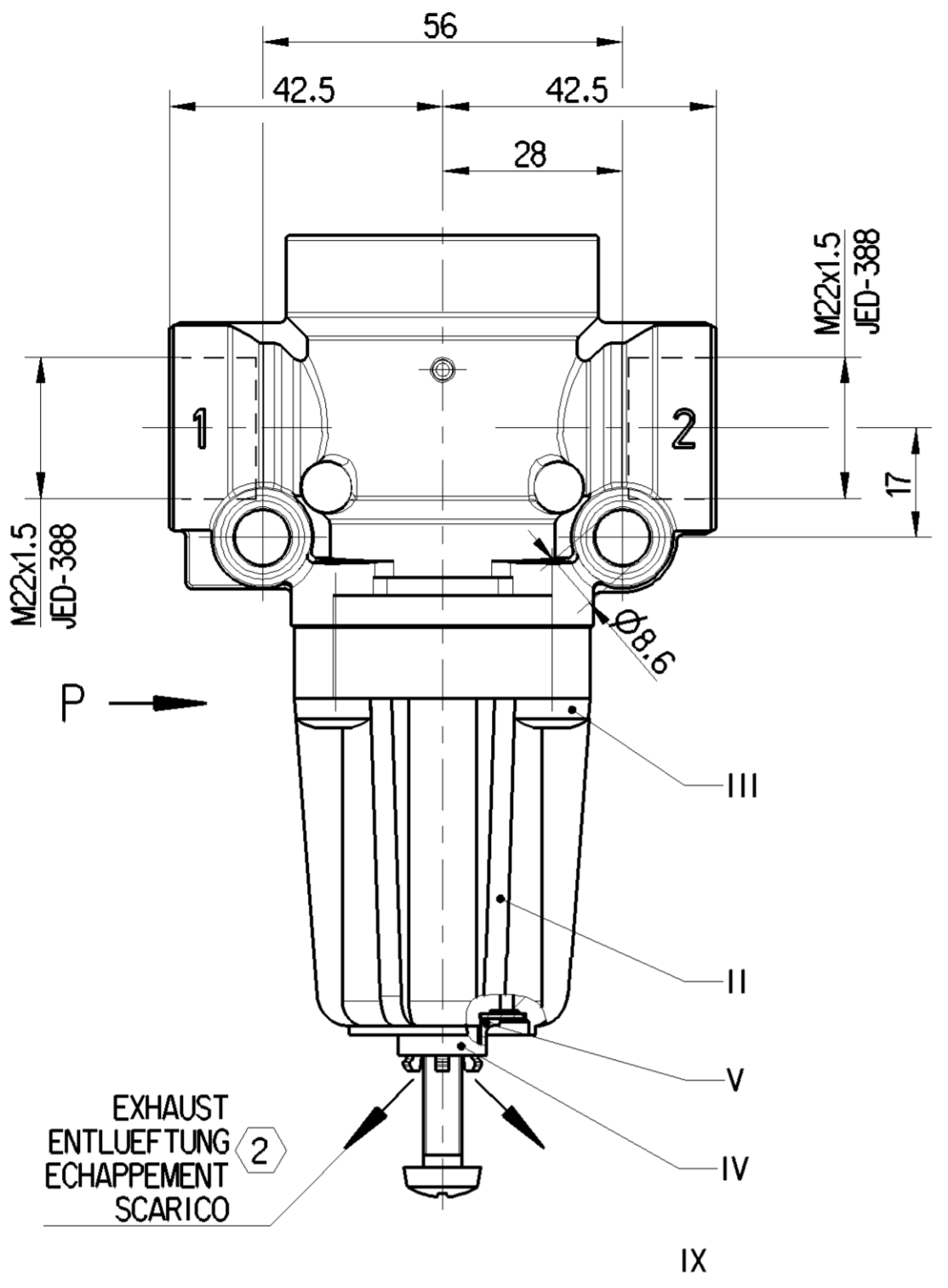
INLET PRESSURE: pe max.=20bar
 EINGESTEUERTER DRUCK:
 PRESSION D'ALIMENTATION:
 PRESSIONE DI ALIMENTAZIONE:

DELIVERY PRESSURE:
 AUSGESTEUERTER DRUCK:
 PRESSION DELIVREE:
 PRESSIONE EROGATA:

TORQUE FOR CONNECTIONS: M22x1.5 ; Mmax.=53 Nm
 ANZUGSMOMENT FUER EINSCHRAUBSTUTZEN:
 COUPLE DE SERRAGE DES RACCORDS:
 COPPIA DI SERRAGGIO DEI RACCORDI:

1 ADJUSTMENT MARKED WITH PAINT
 EINSTELLUNG MIT LACK GEKENNZEICHNET
 AJUSTAGE MARQUE AVEC VERNIS
 REGOLAZIONE MARCATO CON VERNICE

2 EXHAUST FREE FROM PAINT
 ENTLEEFUNG FARBFREI
 ECHAPPEMENT SANS PEINTURE
 SCARICO SENZA VERNICE



Tutti i diritti sono riservati. È vietata espressamente la ristampa o l'uso non autorizzato senza permesso scritto dalla WABCO. Questo documento è proprietà intellettuale di WABCO. È vietata espressamente la ristampa o l'uso non autorizzato senza permesso scritto dalla WABCO.

10	7.0 +0.3/-0	0.4	
①	②	③	RANGE OF ADJUSTMENT EINSTEELBEREICH GAMME DE REGLAGE CAMPO DI REGOLAZIONE
P1 [bar]	P2 [bar]	MAX. [bar]	

IT IS FORBIDDEN TO ASSEMBLE THE PLV IF IT IS UNDERGONE A SHOCK BEFORE
 ES IST VERBOTEN DEN PLV ZU MONTIEREN, WENN ER ZUVOR AUF DEN BODEN GEFALLEN IST
 IL EST INTERDIT D'ASSEMBLER UN PLV SI IL A SUBI UN CHOCK AUPARAVANT
 E VIETATO DI CONGEGNARE UN PLV SE A SUBITO UN URTO PRIMA

General Specifications		Copyright WABCO®		ProVia	
JED-334-1, Size ISO 14405 LP		Date		Date of first issue: 2015-10-26	
Further Technical Data:		Signature		Doc. Code Language Sheet	
Doc. Code: Sheet To		2018-09-19 Aswinkumar		PRO 010 314 0	
General Tolerances JED-261		Checked		005 ML 1/1	
Range of Nominal Dimensions (± mm)		2018-09-20 Valloraso		Tech. Reg. Replacement for	
Class	①	②	③	④	⑤
Class	≤ 50	> 50 ≤ 180	> 180 ≤ 400	> 400	> 400
Medium	X	1.0	2.0	3.0	4.0
Coarse	2.0	3.5	5.0	6.5	
Tapped Holes acc. -		Ech. No. Revision Techn. Reg. Replacement for		177205 1 A 5160_AM	
1) Tolerance Class Applied Crossmarked		A 1 CREO		100mm	