

MATERIAL AND SURFACE PROTECTION		
I	JED-029 M1 / C	JED-259-3
II	PBT-GF black	JED-352-1
III	JED-051 M4 / JED-739-3	
IV	POM black	JED-005 M1
V	NBR	JED-235
VI	AL JED-077 M1 / JED-007-1	
VII	PET-GF black	JED-357-1
VIII	Fe	JED-048 M1 / phos. / JED-731-6
IX	JED-050-M1 / JED-739-3	

MEDIUM: AIR
MEDIUM: LUFT
FLUIDE: AIR
FLUIDO: ARIA

THERMAL RANGE OF APPLICATION:
THERMISCHER ANWENDUNGSBEREICH:
GAMME D'APPLICATION THERMIQUE: -40° ... +80°C
CAMPO DI APPLICAZIONE TERMICA:

NOMINAL DIAMETER: M22x1.5 JED-388
NENNWEITE: M22x1.5 JED-388
DIAMETRE NOMINAL: M22x1.5 JED-388
DIAMETRO NOMINALE: M22x1.5 JED-388

SUPPLY: Ø10
BELUEFTUNG: Ø10
ALIMENTATION: Ø10
ALIMENTAZIONE: Ø10

EXHAUST: Ø4
ENTLUEFTUNG: Ø4
ECHAPPEMENT: Ø4
SCARICO: Ø4

INSTALLATION POSITION AS DRAWN
EINBAULAGE WIE GEZEICHNET
POSITION D'INSTALLATION SUIVANT DESSIN
POSIZIONE DI MONTAGGIO COME DISEGNATO

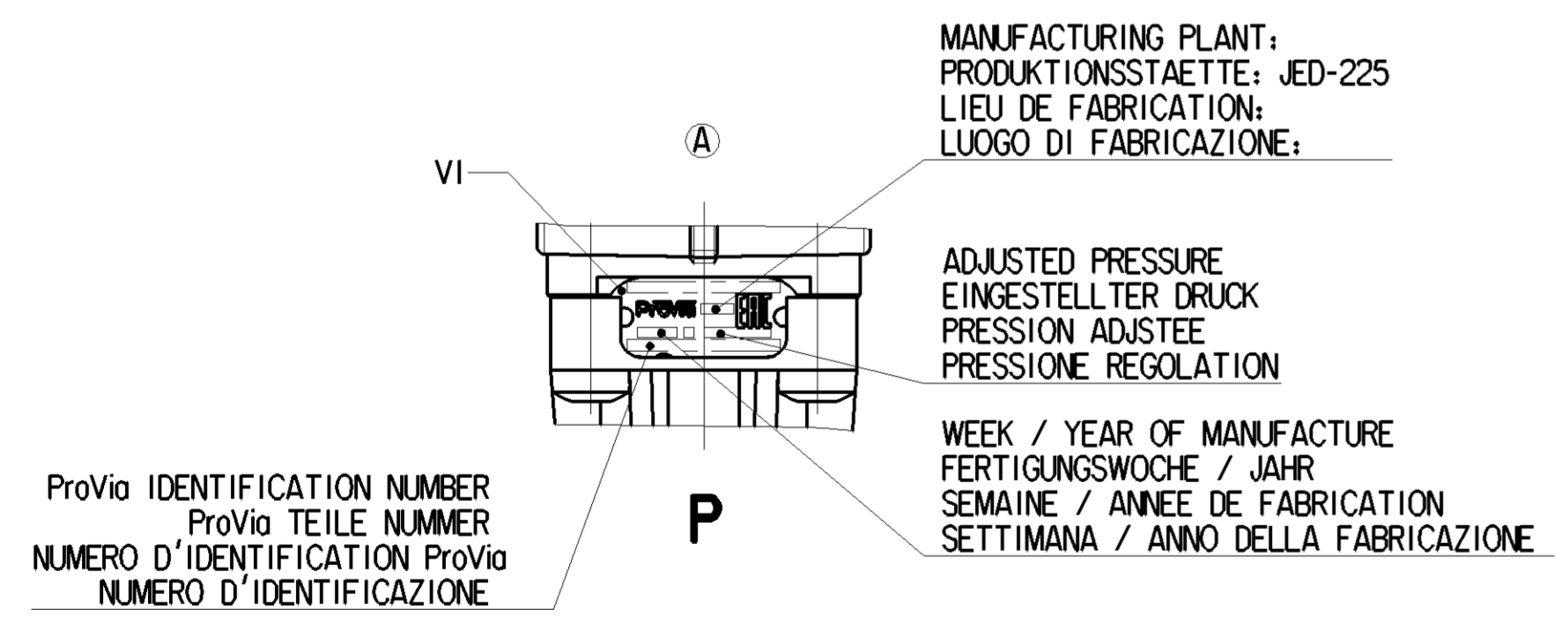
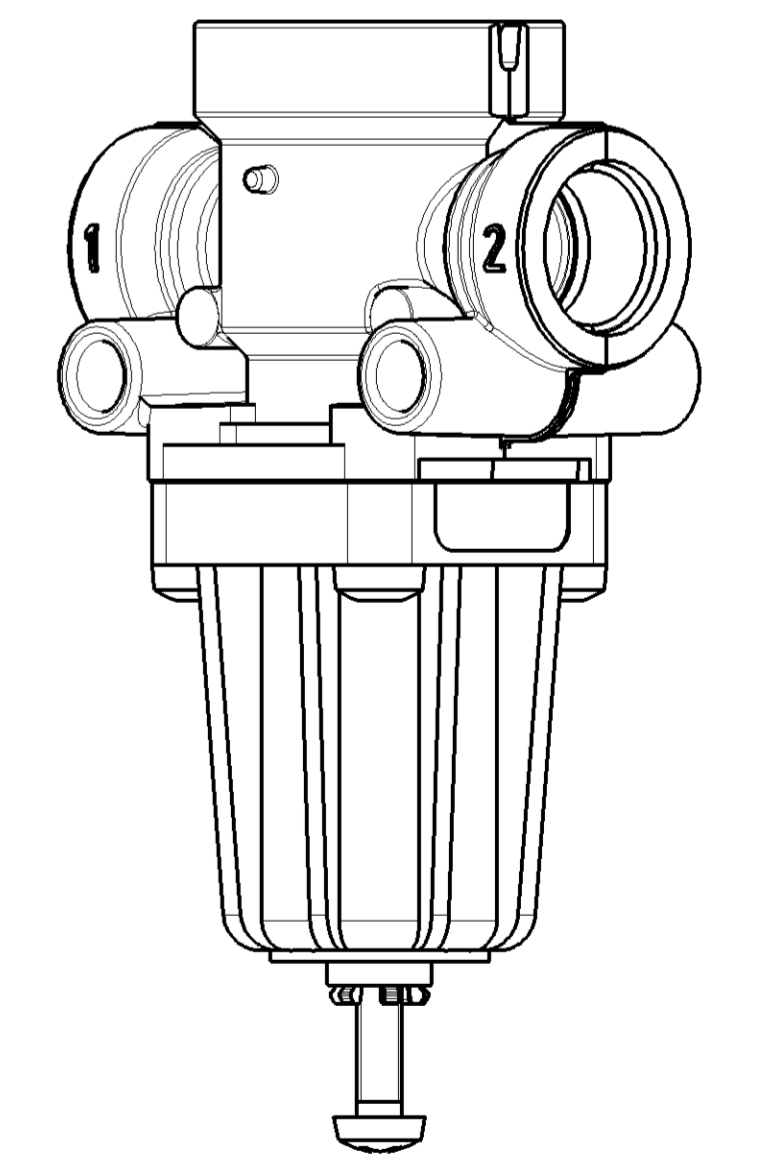
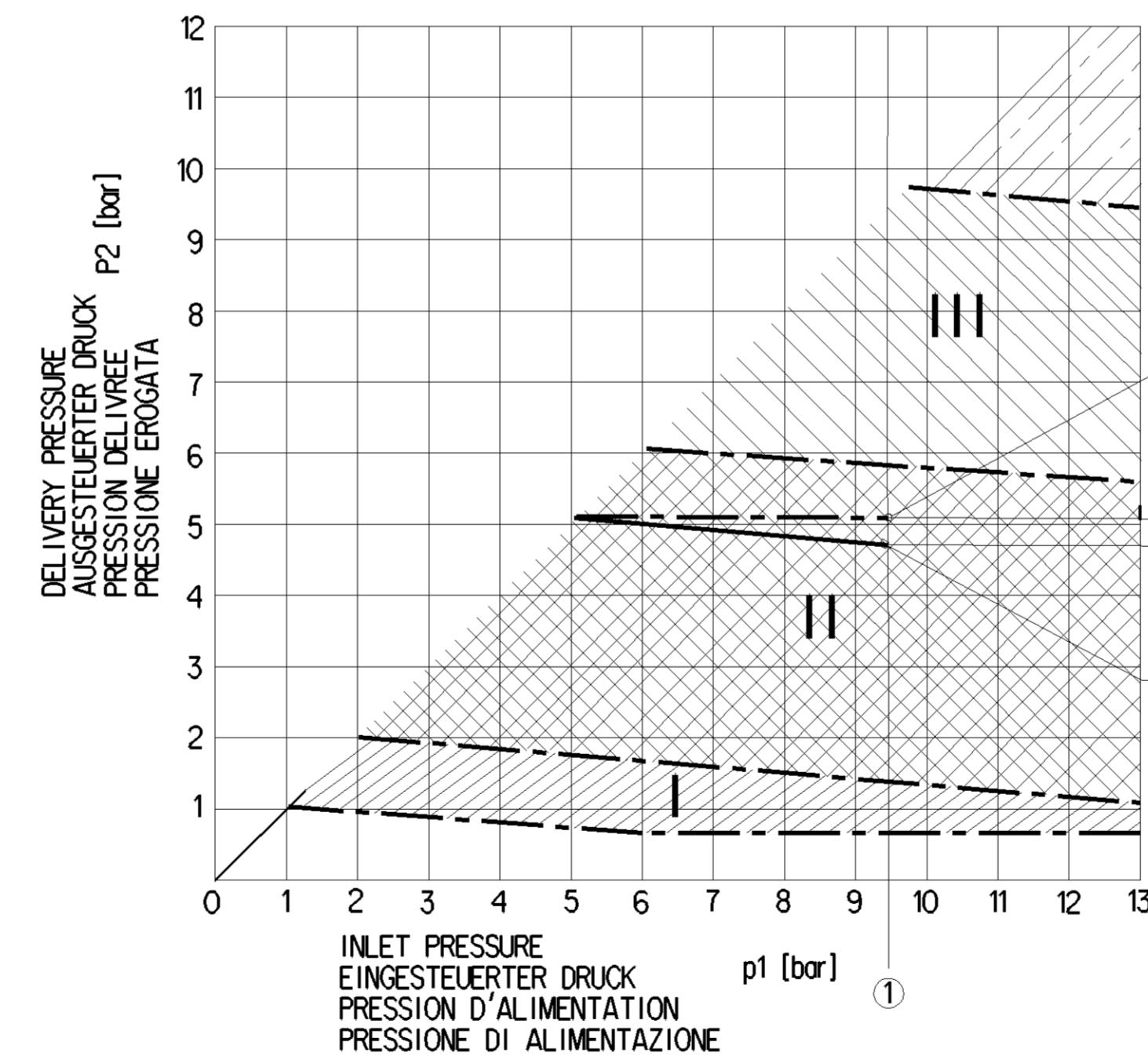
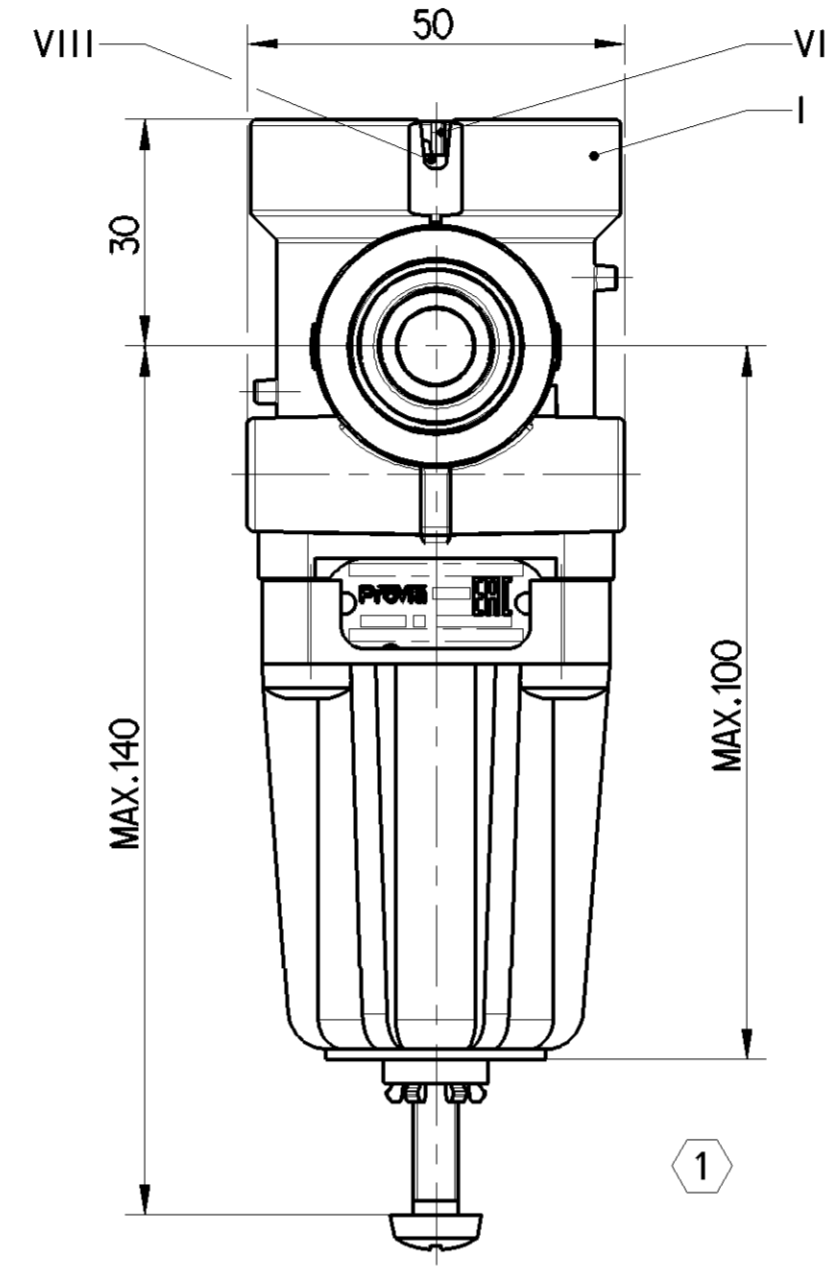
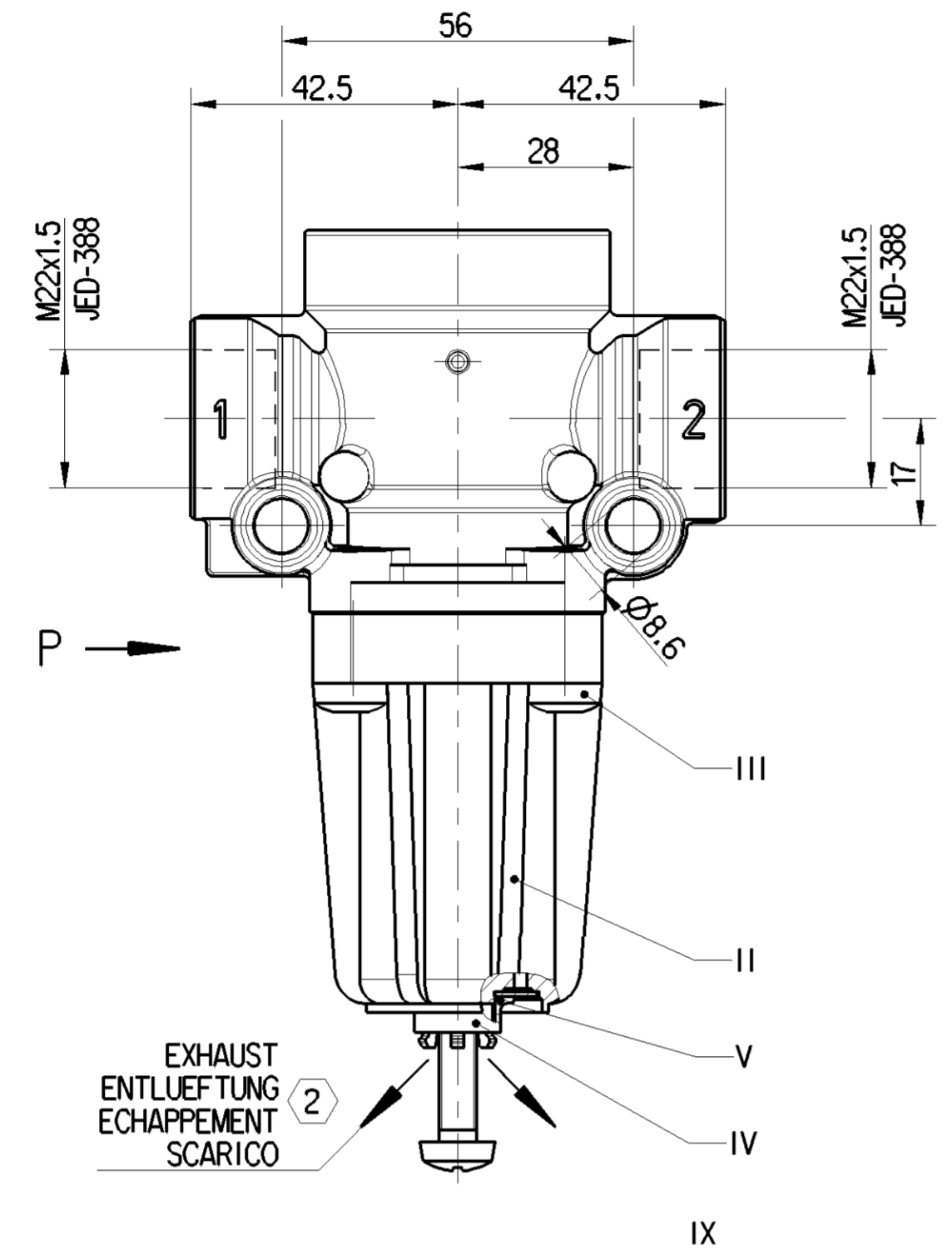
INLET PRESSURE: pe max.=20bar
EINGESTEUERTER DRUCK
PRESSION D'ALIMENTATION
PRESSIONE DI ALIMENTAZIONE

DELIVERY PRESSURE: ±45°
AUSGESTEUERTER DRUCK
PRESSION DELIVREE
PRESSIONE EROGATA

TORQUE FOR CONNECTIONS:
ANZUGSMOMENT FUER EINSCHRAUBSTUTZEN:
COUPLE DE SERRAGE DES RACCORDS:
COPPIA DI SERRAGGIO DEI RACCORDI:

ADJUSTMENT MARKED WITH PAINT
EINSTELLUNG MIT LACK GEKENNZEICHNET
AJUSTAGE MARQUE AVEC VERNIS
REGOLAZIONE MARCATO CON VERNICE

EXHAUST FREE FROM PAINT
ENTLUEFTUNG FARBFREI
ECHAPPEMENT SANS PEINTURE
SCARICO SENZA VERNICE



Tutti i diritti sono riservati. È vietata espressamente la ristampa o l'uso non autorizzato senza permesso scritto dalla WABCO. È vietata espressamente la ristampa o l'uso non autorizzato senza permesso scritto dalla WABCO. È vietata espressamente la ristampa o l'uso non autorizzato senza permesso scritto dalla WABCO. È vietata espressamente la ristampa o l'uso non autorizzato senza permesso scritto dalla WABCO.

12	6.5 +0.3/-0	0.5	
①	②	③	RANGE OF ADJUSTMENT EINSTEELBEREICH GAMME DE REGLAGE CAMPO DI REGOLAZIONE
P1 [bar]	P2 [bar]	MAX. [bar]	

IT IS FORBIDDEN TO ASSEMBLE THE PLV IF IT IS UNDERGONE A SHOCK BEFORE
ES IST VERBOTTEN DEN PLV ZU MONTIEREN, WENN ER ZUVOR AUF DEN BODEN GEFALLEN IST
IL EST INTERDIT D'ASSEMBLER UN PLV SI IL A SUBI UN CHOCK AUPARAVANT
E VIETATO DI CONGEGNARE UN PLV SE A SUBITO UN URTO PRIMA

General Specifications: JED-334-1 - Size ISO 14405 LP		Copyright WABCO®	
Further Technical Data:		Date	Signature
Doc. Code:	Sheet: To	2018-09-19	Aswinkumar
General Tolerances JED-261		Checked	
Range of Nominal Dimensions (± mm)		2018-09-20	Valloraso
Class	①) ≤ 50	②) 50 > 180	③) 180 > 400
Class	1.0	2.0	3.0
Coarse	2.0	3.5	5.0
Size	1:1		
Scale	1:1		
Material No.	PRO 010 317 0	Date of first issue	2015-10-26
Doc. Code	005	Language	ML
Revision	1	Techn. Resp.	5160_AM
Replacement for			