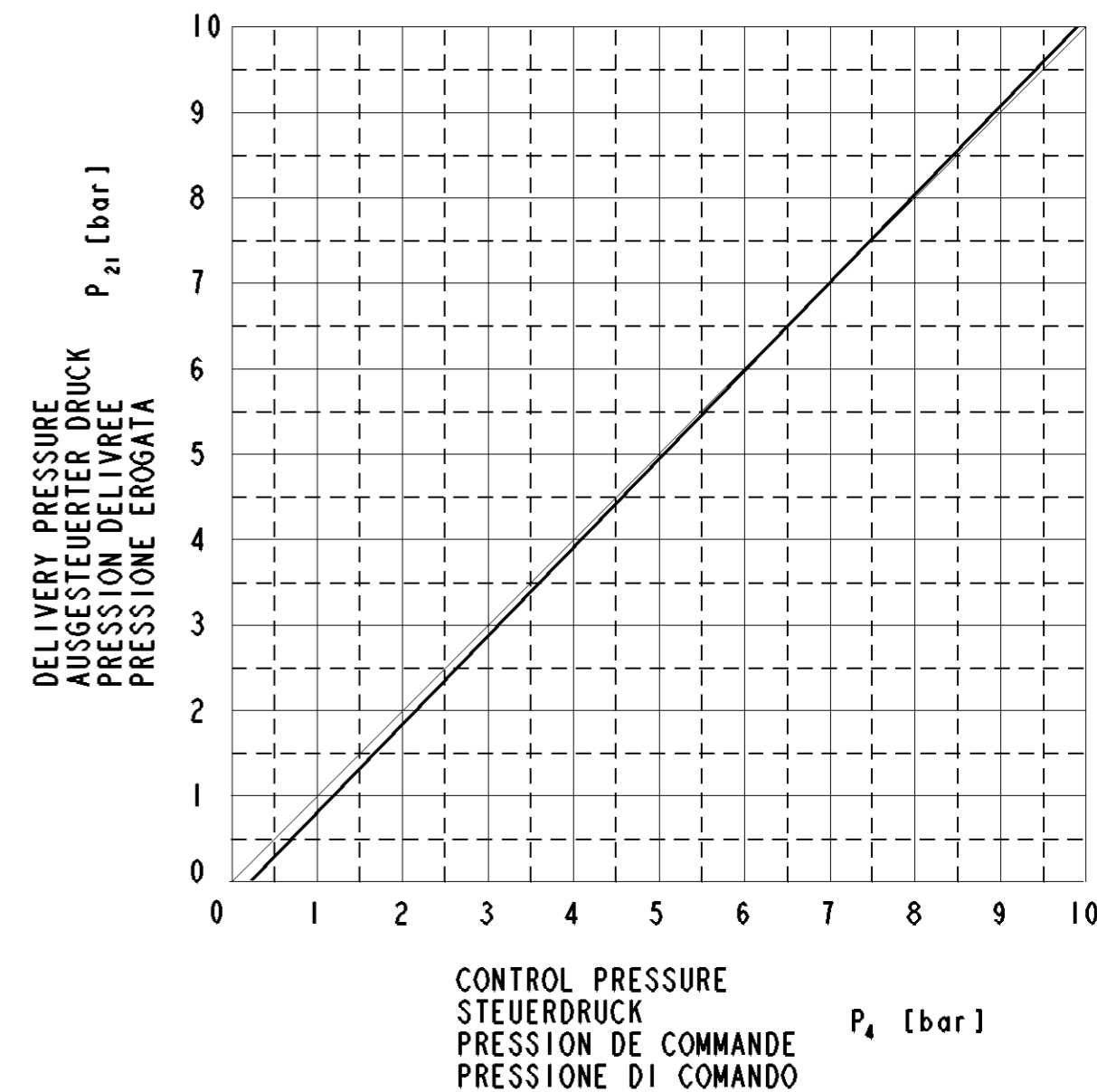
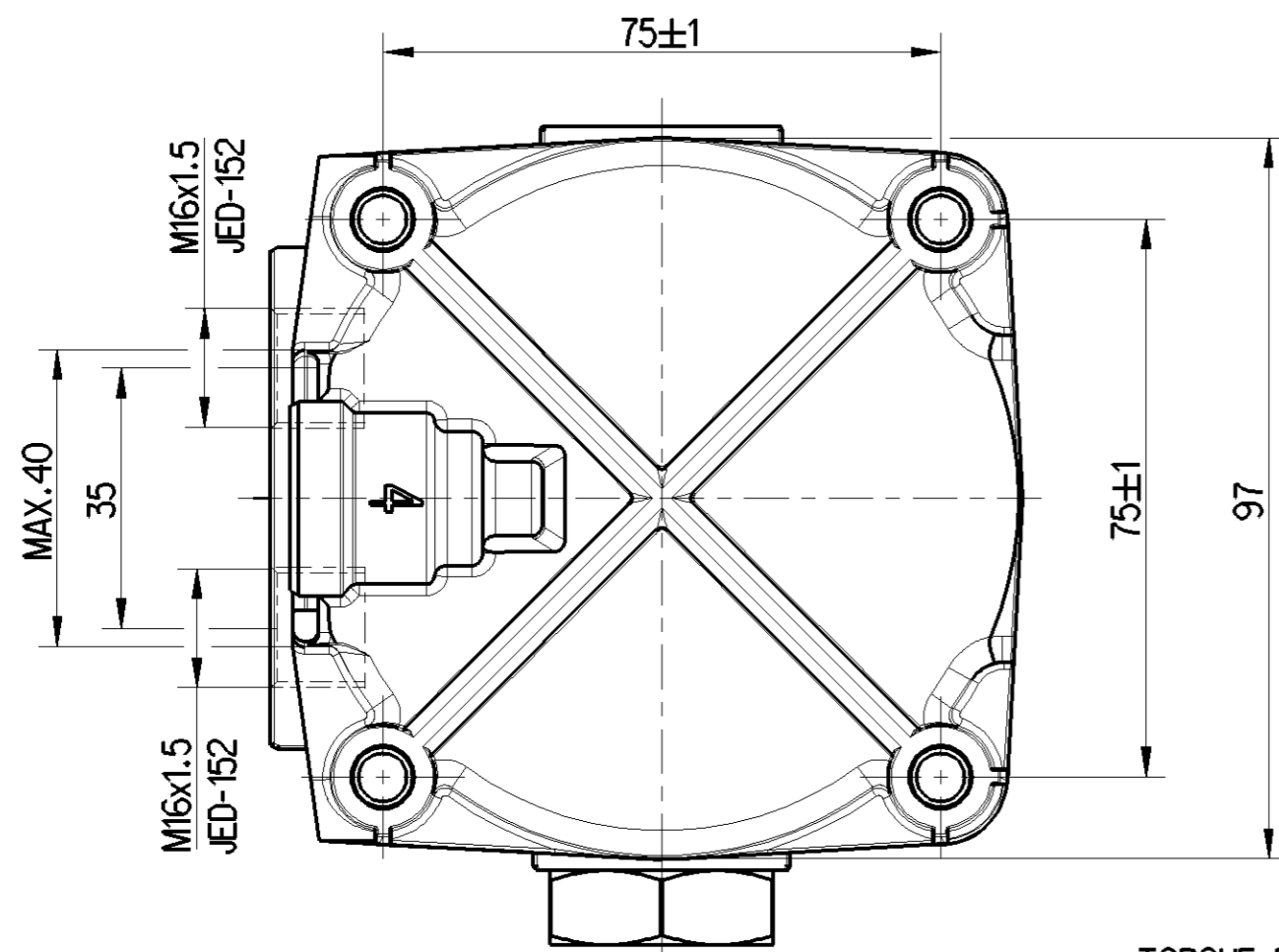
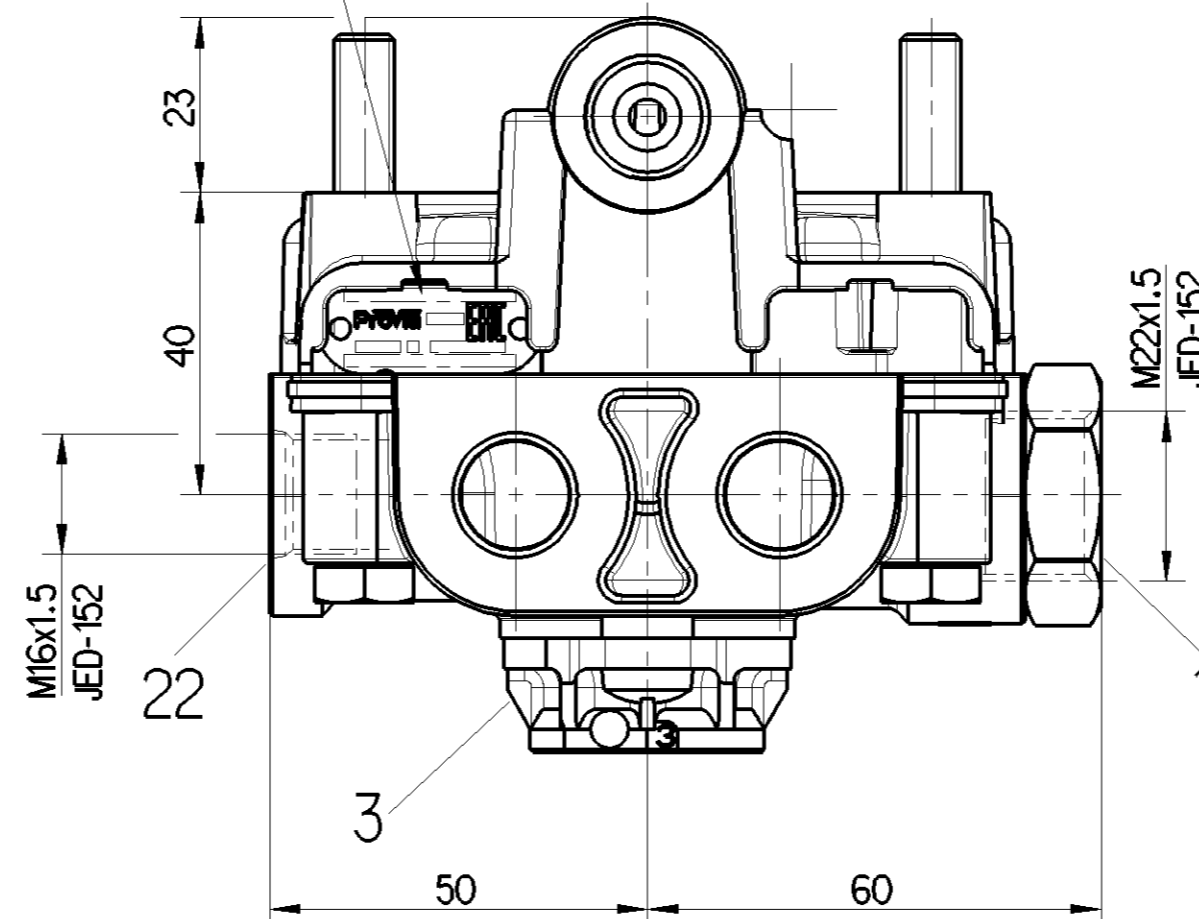
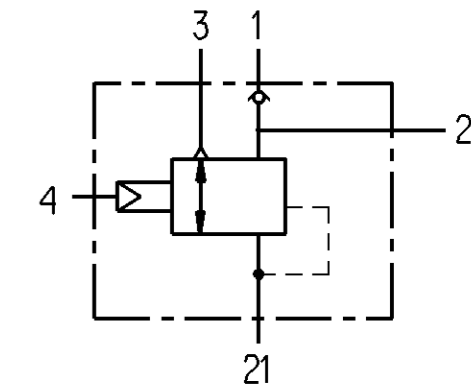


ASSEMBLY PART NUMBERS & MANUFACTURE DATE TO BE SHOWN HERE (A)



- 1 SUPPLY VORRAT ALIMENTATION ALIMENTAZIONE
- 21 DELIVERY PRESSURE AUSGESTEUERTER DRUCK PRESSION DELIVREE PRESSIONE EROGATA
- 22 OUTPUT SUPPLY AUSGANG VORRAT SORTIE ALIMENTATION USCITA ALIMENTATION
- 3 EXHAUST ENTLUEFTUNG ECHAPPEMENT SCARICO
- 4 CONTROL PRESSURE STEUERDRUCK PRESSION DE COMMANDE PRESSIONE DI COMANDO



MEDIUM : AIR  
MEDIUM : LUFT  
FLUIDE : AIR  
FLUIDO : ARIA

WORKING PRESSURE:  
BETRIEBSDRUCK: MAX.  $p_e = 10$  bar  
PRESSION DE SERVICE:  
PRESSIONE D' ESERCIZIO:

THERMAL RANGE OF APPLICATION:  
THERMISCHER ANWENDBEREICH:  $-40^\circ \dots +80^\circ$  C  
GAMME D' APPLICATION THERMIQUE:  
CAMPO DI APPLICAZIONE TERMICA:

TORQUE FOR CONNECTIONS:  
ANZUGSMOMENT FUER EINSCHRAUBSTUTZEN: M16x1.5 : M max. = 34 Nm  
COUPLE DE SERRAGE DES RACCORDS: M22x1.5 : M max. = 53 Nm  
COPPIA DI SERRAGGIO DEI RACCORDI: \* M22x1.5 : M max. = 25 Nm

TEMPORARILY:  
KURZZEITIG: MAX.  $p_e = 13$  bar  
DE COURTE DUREE:  
BREVE TEMPO SOLO:

SUPPLY PRESSURE:  
VORRATSDRUCK: MAX.  $p_e = 13$  bar  
PRESSION D' ALIMENTATION:  
PRESSIONE DI ALIMENTAZIONE:

PERMISSIBLE INSTALLATION:  
ZULAESSIGE EINBAULAGE:  $\pm 90^\circ$   
POSITION D' INSTALLATION ADMISE:  
POSIZIONE DI MONTAGGIO AMMESSA:

General Specification: JED-334-1, Size ISO 14405 LP		Copyright WABCO®		Date		Signature	
Further Technical Data: PRO 011 002 0		Date		Drawn		2018-09-20 VALLARASU M.P.	
Doc. Code: 035		Sheet: 1 To 5		Checked		2018-09-21	
General Tolerances JED-261		Expert		K.P.NAGARAJAN		Material No.	
Range of Nominal Dimensions ( ± mm)		Mass		Scale		Date of first issue: 2016-03-10	
Class 1)	≤ 50	> 50 ≤ 180	> 180 ≤ 400	> 400	0.80	1:1	PRO 011 002 0
Fine	0.5	1.0	1.5	2.0	kg	(2:1)	
Medium	1.0	2.0	3.0	4.0	Size	CAD System	005 ML 1/1
Coarse	2.0	3.5	5.0	6.5			
Tapped Holes acc. ISO 4039 / JED-152		A 2		CREO		ECN-No. 177205	
1) Tolerance Class Applied Crossmarked		Revision 1		Techn. Resp. A		Replacement for	

Non e permesso, concesso o terzi o riproduzione questo documento, ne utilizzare il contenuto o renderlo comunque noto o terzi senza autorizzazione esplicita. Ogni infrazione costituisce un evidente abuso e comportera il risarcimento dei danni subiti. E' fatta riserva di tutti i diritti derivanti da brevetti o modelli.

Toute communication ou reproduction de ce document, toute exploitation ou communication de son contenu sont interdites, sauf autorisation expresse. Tout manquement a cette regle constitue un abus evident et expose son auteur au versement de dommages et interets. Tous droits de proprieete industrielle reserves, notamment en matiere de brevets et de modesles.

Kopiranje ovog dokumenta i davanje u upotrebu bez odobrenja proizvođača, kao i korišćenje njegovih sadržaja bez odobrenja proizvođača, su strogo zabranjeni. Sve neovlašćene upotrebe ovog dokumenta ili njegovih sadržaja predstavljaju krivično delo i biće sankcionisane.

All rights reserved in the event of the grant of patent or registration of a utility model or design. This document is the subject of copyright.