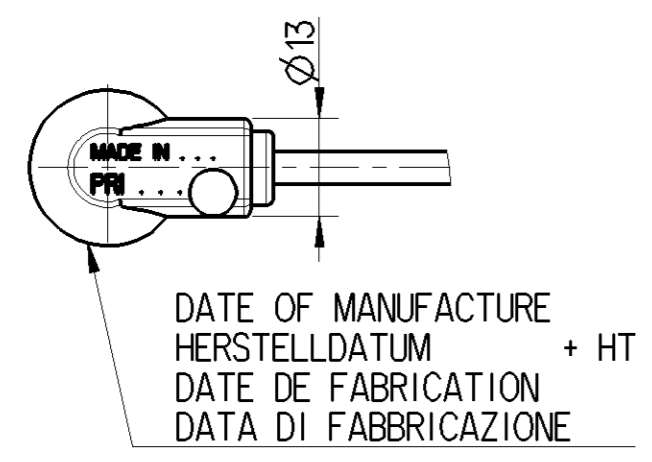


FASTENING CONTOUR  
BEFESTIGUNGSKONTUR  
CONTOUR DE FIXATION  
CONTORNO DEL FISSAGGIO

PART NO.  
TEILE NR.  
NO. DE PIECE  
CODICE

PROVia PRO 032 008 0

MADE IN CHINA



TWO CORE CABLE  
LEITUNG ZWEIADRIG  
CABLE A DEUX CONDUCTEURS  
CAVO A DUE CONDUTTORI

THERMORAD  
2x 0.5mm<sup>2</sup>  
ASC 77799

STRAIN RELIEF CABLE  
ZUGENTLASTUNG KABEL  
ARRET DE CABLE  
SCARICO DI TRAZIONE DEL CAVO

MAX.50N  $\vartheta = 20^{\circ}\text{C}$

BEND RADIUS CABLE  
BIEGERADIUS KABEL  
RAYON DE COURBURE DE CABLE  
RAGGIO DI CURVATURA DEL CAVO

R 15 MIN,  $\sphericalangle 90^{\circ}$

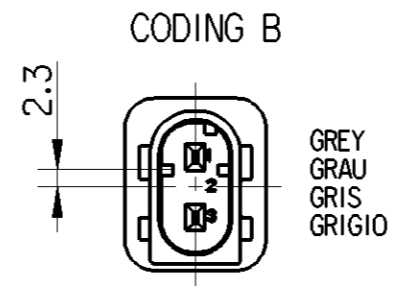
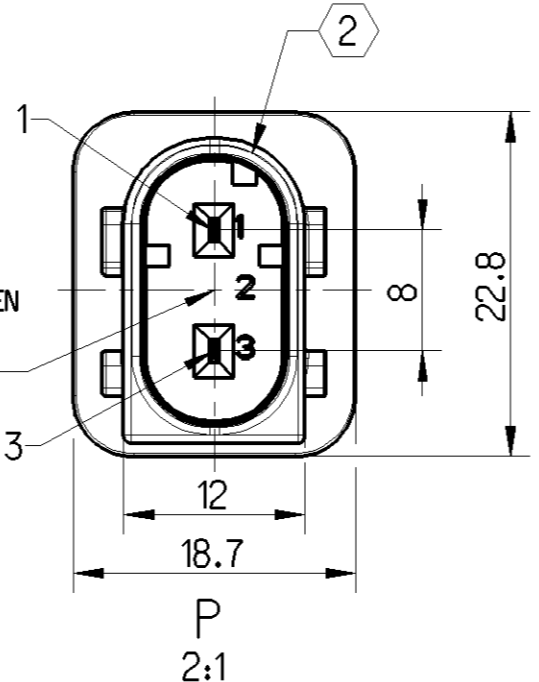
ABRASION RESISTANT PRINT  
ABRIEBFESTER AUFDRUCK  
IMPRESSION RESISTANTE A L' ABRASION  
IMPRONTA RESISTENTE ALL' ABRASIONE

RAL 9001

THERMAL RANGE OF APPLICATION  
THERMISCHER ANWENDUNGSBEREICH  
GAMME D'APPLICATION THERMIQUE  
CAMPO TERMICO D'APPLICAZIONE

I -40 °C...+200 °C [1000h]  
+210 °C [1h]  
II -40 °C...+150 °C  
+180 °C [1h]  
III -40 °C...+180 °C  
+220 °C [1h]  
IV -40 °C...+120 °C

CONTACT CLOSED  
KONTAKT GESCHLOSSEN  
CONTACT FERM  
CONTATTO CHIUSO



FURTHER INFORMATION SEE INTERFACE DRAWING  
WEITERE DATEN SIEHE AUSFUEHRUNGSVORSCHRIFT  
POUR AUTRES DONNEES VOIR DESSIN D'INTERFACE  
PER ULTERIORI DATI VEDERE DISEGNO DI INTERFACCIA

858 000 853 4  
TYCO: C-114-18743

FURTHER TECHNICAL DATA SEE PRODUCT SPECIFICATION  
WEITERE TECHNISCHE DATEN SIEHE PRODUKT SPEZIFIKATION  
AUTRES DONNEES TECHNIQUES VOIR PRODUCT SPECIFICATION  
ULTERIORI DATI TECNICI VEDERE SPECIFICA DI PRODOTTO

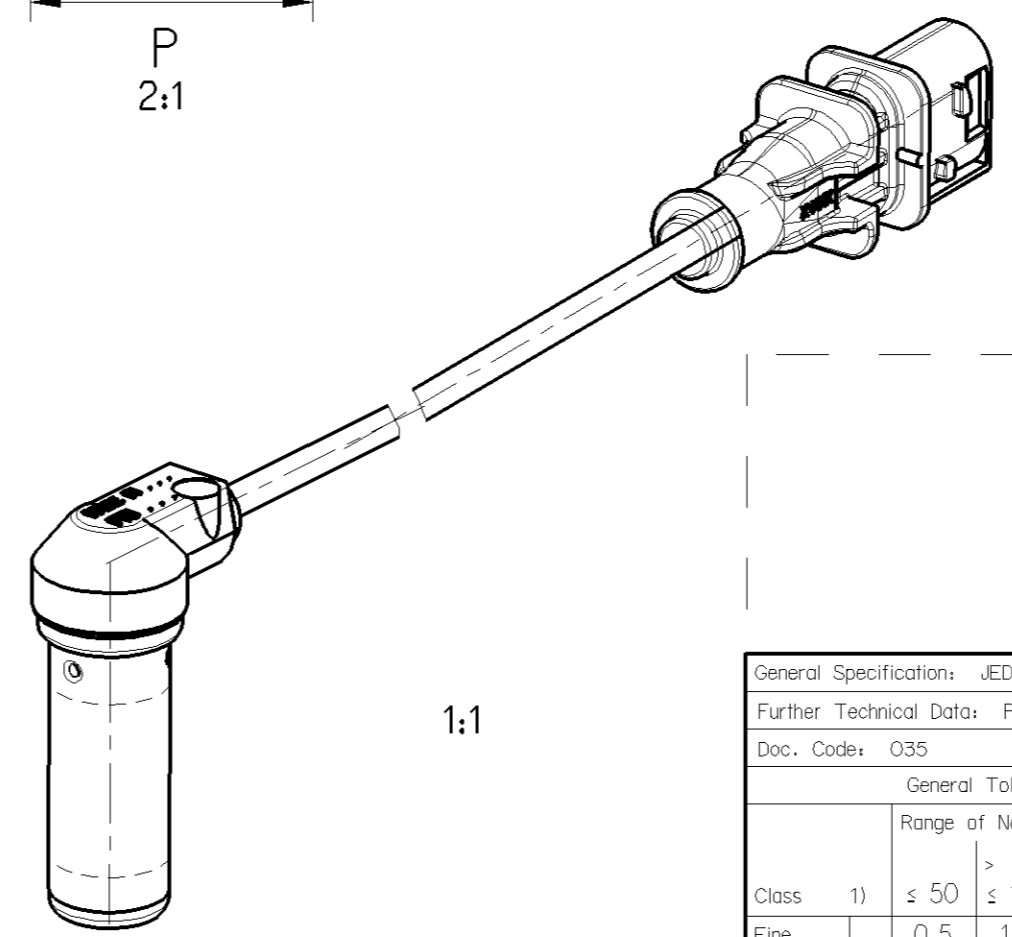
PRO 032 007 0  
(DOC. 035)

INSTRUCTIONS OF INSTALLATION SEE ADAPTATION SPECIFICATION  
EINBAUINWEISE SIEHE ADAPTION-SPEZIFIKATION  
INSTRUCTIONS D'INSTALLATION VOIR SPECIFICATION D'ADAPTION  
ISIRUZIONI D'INSTALLAZIONE VEDERE SPECIFICA D'ADATTAMENTO

341 032 000 0  
(DOC. 035)

DEGREE OF PROTECTION (IN CONNECTION WITH CONNECTOR)  
SCHUTZART (IN VERBINDUNG MIT GEGENSTECKER)  
DEGRE DE PROTECTION (DANS CONNECTION AVEC CONNECTEUR)  
GRADO DI PROTEZIONE (IN COLLAGAMENTO CON CONNETTORE)

IP 68, IP 6K9K  
(ISO 20653)



1:1

General Specification: JED-334-1, Size ISO 14405 LP		Copyright WABCO®		INDUCTIVE SENSOR WITH HDSCS PLUG	
Further Technical Data: PRO 032 007 0		Date	Signature	STABSENSOR MIT HDSCS-STECKER	
Doc. Code: 035	Sheet: 1 To 4	2016-06-09	Richardalexander	CAPTEUR AVEC CONNECTEUR HDSCS	
General Tolerances JED-261		Checked		SENSORE INDUTTIVO CON SPINA HDSCS	
Range of Nominal Dimensions ( ± mm)		2016-06-15		Expert	
Class 1)	≤ 50 > 50 > 180 > 400 > 400	Aswinkumar		K P NAGARAJAN	
Fine	0.5 1.0 1.5 2.0	Material No.		Date of first issue: 2016-05-18	
Medium	1.0 2.0 3.0 4.0	Mass	Scale	Doc. Code Language Sheet	
Coarse	2.0 3.5 5.0 6.5	0.080	1:1	PRO 032 008 0	
Tapped Holes acc.		Size	CAD System	005 ML 1/1	
1) Tolerance Class Applied Crossmarked		A 2	CREO	ECN-No. Revision Techn. Resp. Replacement for	
		171162	7 A	6310_AM	

Non e permesso copiare, o terzi o riprodurre questo documento, ne utilizzare il contenuto o renderlo comunque noto a terzi senza autorizzazione esplicita. Ogni infrazione costituisce un evidente abuso e comportera il risarcimento dei danni subiti. E' fatta riserva di tutti i diritti derivanti da brevetti o modelli.

Coping of this document and giving it to others and the use or communication of the contents thereof, are forbidden without express authority. Contention of this restriction will constitute an evident abuse and result in a liability to the payment of damages. All rights are reserved in the event of the grant of patent or registration of a utility model or design. This document is the subject of copyright.

Toute communication ou reproduction de ce document, toute exploitation ou communication de son contenu sont interdites, sauf autorisation expresse. Tout manquement a cette regle constitue un abus evident et expose son auteur au versement de dommages et interets. Tous droits de propriete industrielle reserves, notamment en matiere de brevets et de modeles.

Weitergabe sowie Vervielfältigung dieses Dokuments, Verwertung und Mitteilung desselben ist nicht gestattet, soweit nicht ausdrücklich ansonsten, Zuerkennung, sind ein offenes Verstoß gegen die Schutzrechte. Alle Rechte hier den Fall der Patentierung oder Gebrauchsmuster-Eintragung vorbehalten.