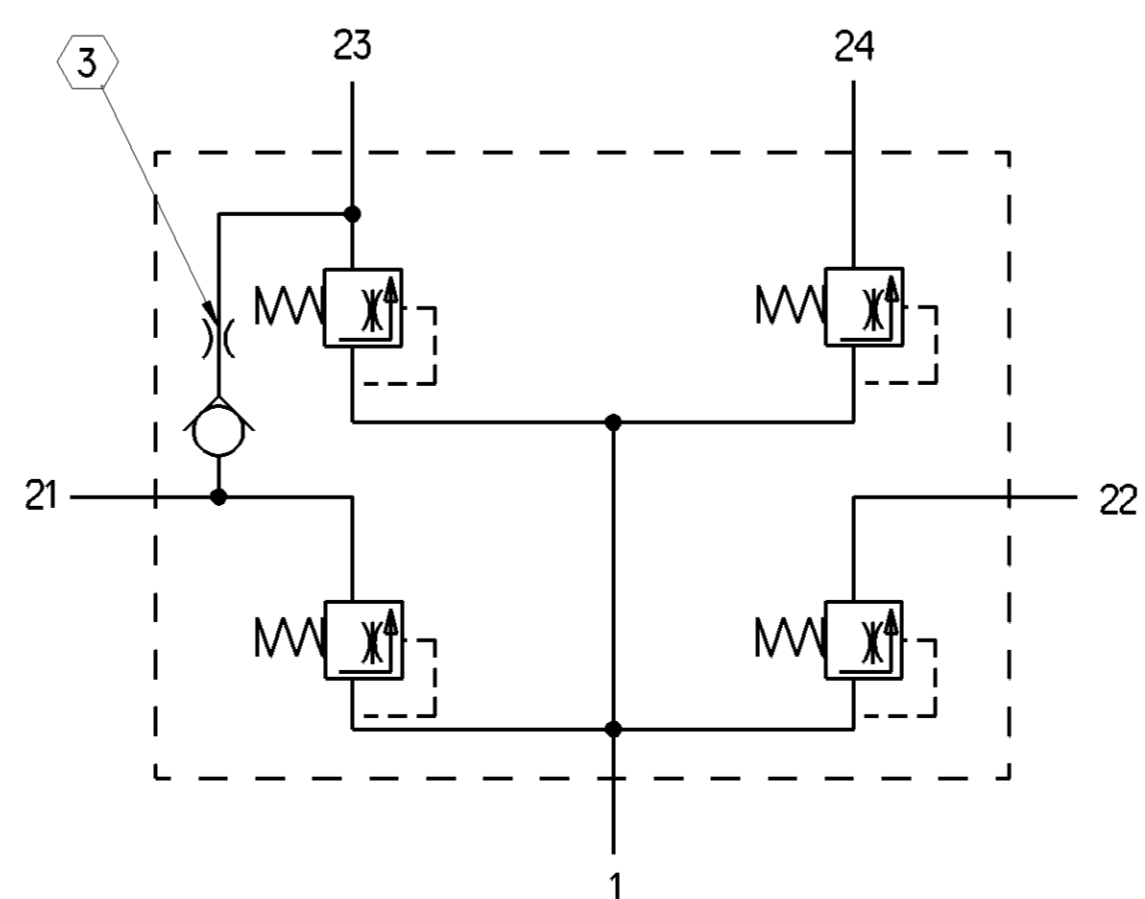
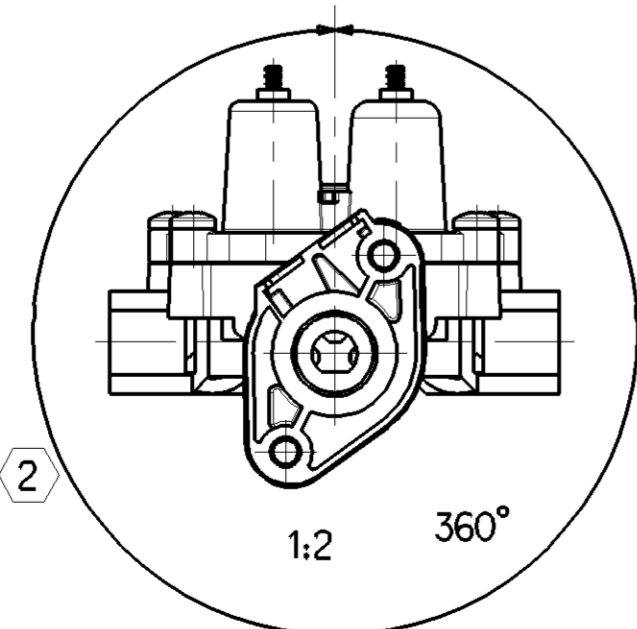
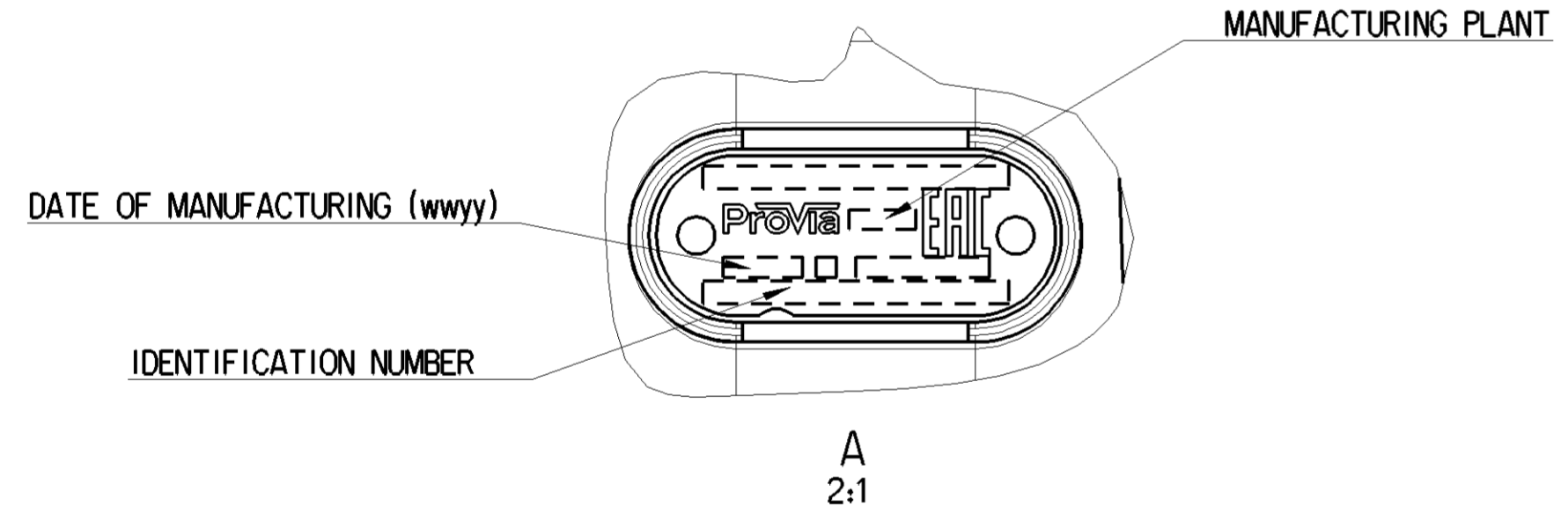


PORT	FUNCTION	THREAD	TORQUE
21	CIRCUIT 1	M22 x 1.5 JED-388-0	53 Nm MAX
22	CIRCUIT 2	M22 x 1.5 JED-388-0	53 Nm MAX
23	CIRCUIT 3	M22 x 1.5 JED-388-0	53 Nm MAX
24	CIRCUIT 4	M22 x 1.5 JED-388-0	53 Nm MAX

ProVia QUAD-VALVE		PRO 122 016 0			
PORTS		21	22	23	24
OPENING PRESSURE DYNAMIC	BAR	6.5 ⁰ _{-0.3}	6.5 ⁰ _{-0.3}	7.5 ⁰ _{-0.5} ^(B)	6.5 ⁰ _{-0.3}
CLOSING PRESSURE DYNAMIC	BAR	=>6.0			
CLOSING PRESSURE STATIC AT FAILURE OF CIRCUIT	BAR	0	=>5.0	③	=>5.0
		=>5.0	0	=>5.0	=>5.0
		=>5.0	=>5.0	0	=>5.0
		=>5.0	=>5.0	=>5.0	0



- ① ADJUSTING SCREWS SECURED AGAINST TAMPERING WITH LOCTITE AFTER TEST
- ② VALVE MAY BE MOUNTED AT ANY ANGLE
- ③ FLOW RATE = 16-35 l/min AT P23 = 8, P21 = 0 bar WHEN P21 DROPS TO ZERO RETAINED P23 = 1bar MAX

MEDIUM	AIR
THERMAL RANGE OF APPLICATION	-40°C...+80°C
SERVICE PRESSURE	13 bar MAX

General Specifications: JED-334-1 - Size ISO 14405 LP		Copyright WABCO®	
Further Technical Data: PRO 122 160		Date: 2020-11-29	Signature: [Blank]
Doc. Code: 035	Sheet: 1 To 3	Brand: Blozejck	Material No.: PRO 122 016 0
General Tolerances JED-261		Revision: 7 x B	Date of first issue: 2020-06-08
Range of Nominal Dimensions (± mm)		Expert: Marciniewicz	Doc. Code: 005 EN 1/1
Class	1) ≤ 50 > 50 > 180 > 400	Mass: 1.5 kg	Scale: 1:1 (1:2, 2:1)
Fine	0.5 1.0 1.5 2.0	Size: CAD System	Revision: 7 x B
Medium	1.0 2.0 3.0 4.0	EQU-No.: 505739	
Coarse	2.0 3.5 5.0 6.5	Tech. Resp.: 5120_AM	
Tapped Holes acc.		Replacement for: [Blank]	
1) Tolerance Class Applied Crossmarked		100mm	

Tutti i diritti sono riservati. È vietata espressamente la ristampa o l'uso non autorizzato senza permesso scritto dalla WABCO. La WABCO non è responsabile per danni di qualsiasi natura. Tutti i diritti sono riservati. È vietata espressamente la ristampa o l'uso non autorizzato senza permesso scritto dalla WABCO. La WABCO non è responsabile per danni di qualsiasi natura.