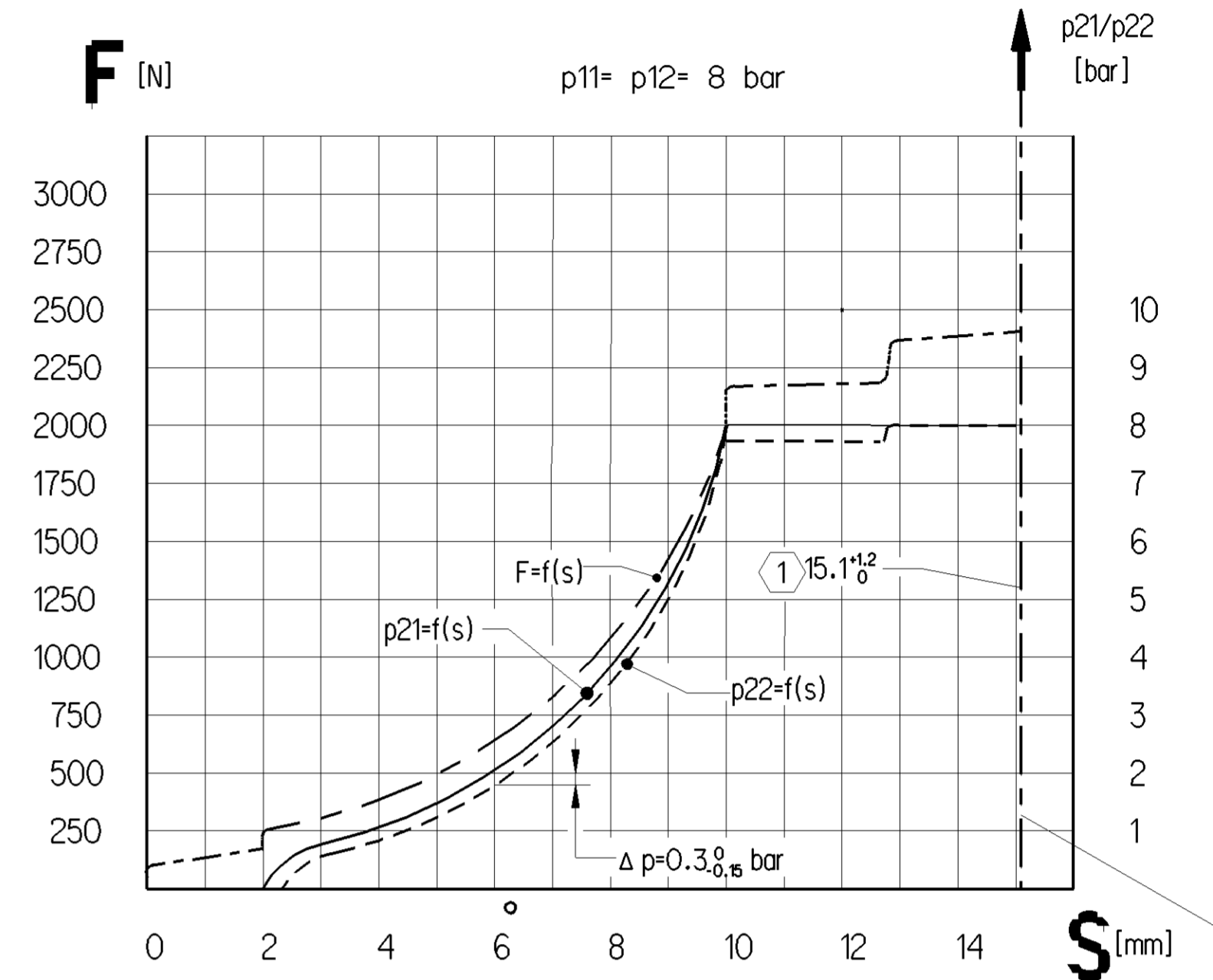
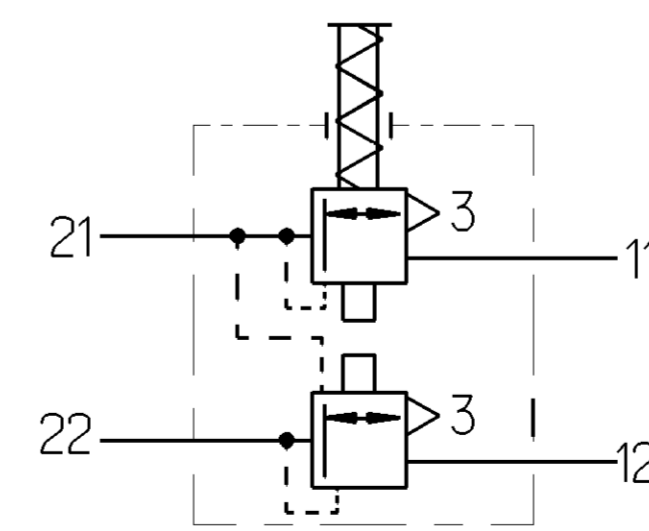
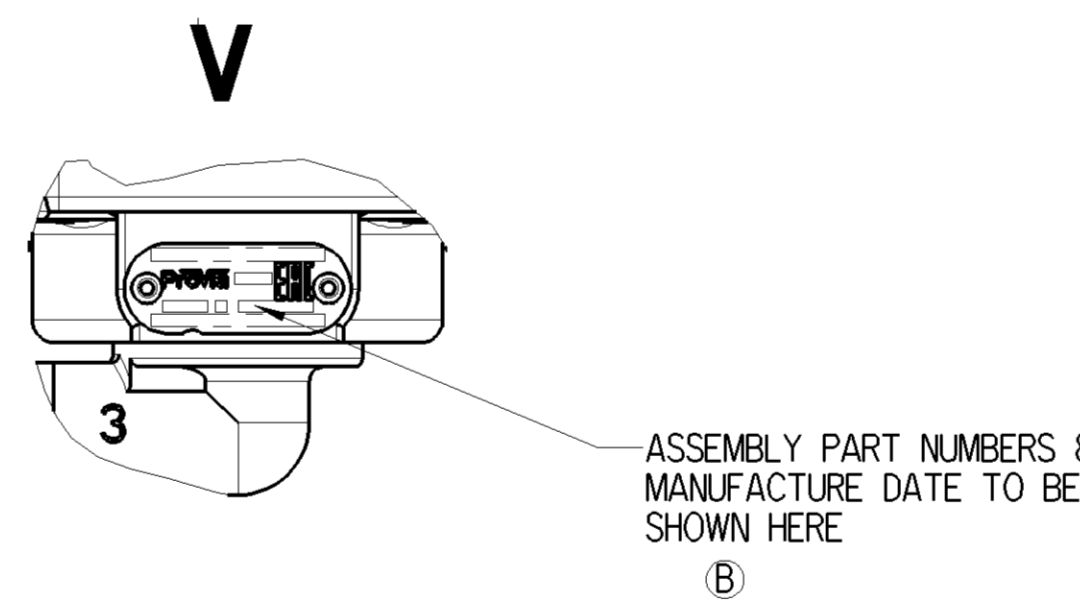


TORQUE FOR CONNECTIONS : M16x1.5 : M = MAX . 34 Nm  
M12x1.5 : M = MAX . 21 Nm



AT FAILURE CIRCUIT 1: NECESSARY COURSE  $S \geq 14$  mm  
NECESSARY FORCE  $F = 3400$  N

1 STOP WITHIN THE DEVICE ADMISSIBLE

11/12 SUPPLY 21/22 OUTLET 3 EXHAUST

MEDIUM: AIR  
NOMINAL DIAMETER:  $78.5\text{mm}^2 = \varnothing 10$   
THERMAL RANGE OF APPLICATION :  $-40^\circ\text{C} \dots +80^\circ\text{C}$   
WORKING PRESSURE:  $p_e = \text{MAX. } 10$  bar  
TEMPORARILY:  $p_e = \text{MAX. } 12$  bar  
INSTALLATION POSITION: OPTIONAL

General Specification: JED-334-1 - Size ISO 14405 LP		Copyright WABCO®	
Further Technical Data: PRO 315 008 0		Date: 2018-09-20	Signature: [Blank]
Doc. Code: 035	Sheet: 1 To 4	2018-09-20	2018-09-21
General Tolerances JED-261		Checked: [Blank]	
Range of Nominal Dimensions ( ± mm )		Expert: [Blank]	
Class	1)	≤ 50	> 50 &lt; 180
Fine		± 0.1	± 0.15
Medium		± 0.2	± 0.3
Coarse		± 0.3	± 0.5
Tapped Holes acc. ISO 4039/JED-152		THOMAS BILSING	
1) Tolerance Class Applied Crossmarked		Mass: 1.35 kg	Scale: 1:1
		Size: A1	CAD System: CREO
		Material No. PRO 315 008 0	
		Date of first issue: 2017-03-30	
		Doc. Code: 005 EN 1/1	
		Revision: 1	
		Techn. Resp.: B 5180_AM	
		Replacement for: [Blank]	

Non è permesso copiare o riprodurre questo documento, né utilizzare il contenuto a fini commerciali, senza permesso scritto dalla WABCO. Tutti i diritti sono riservati. WABCO e ProVia sono marchi registrati della WABCO. Copiare o riprodurre questo documento, né utilizzare il contenuto a fini commerciali, senza permesso scritto dalla WABCO. Tutti i diritti sono riservati. WABCO e ProVia sono marchi registrati della WABCO.