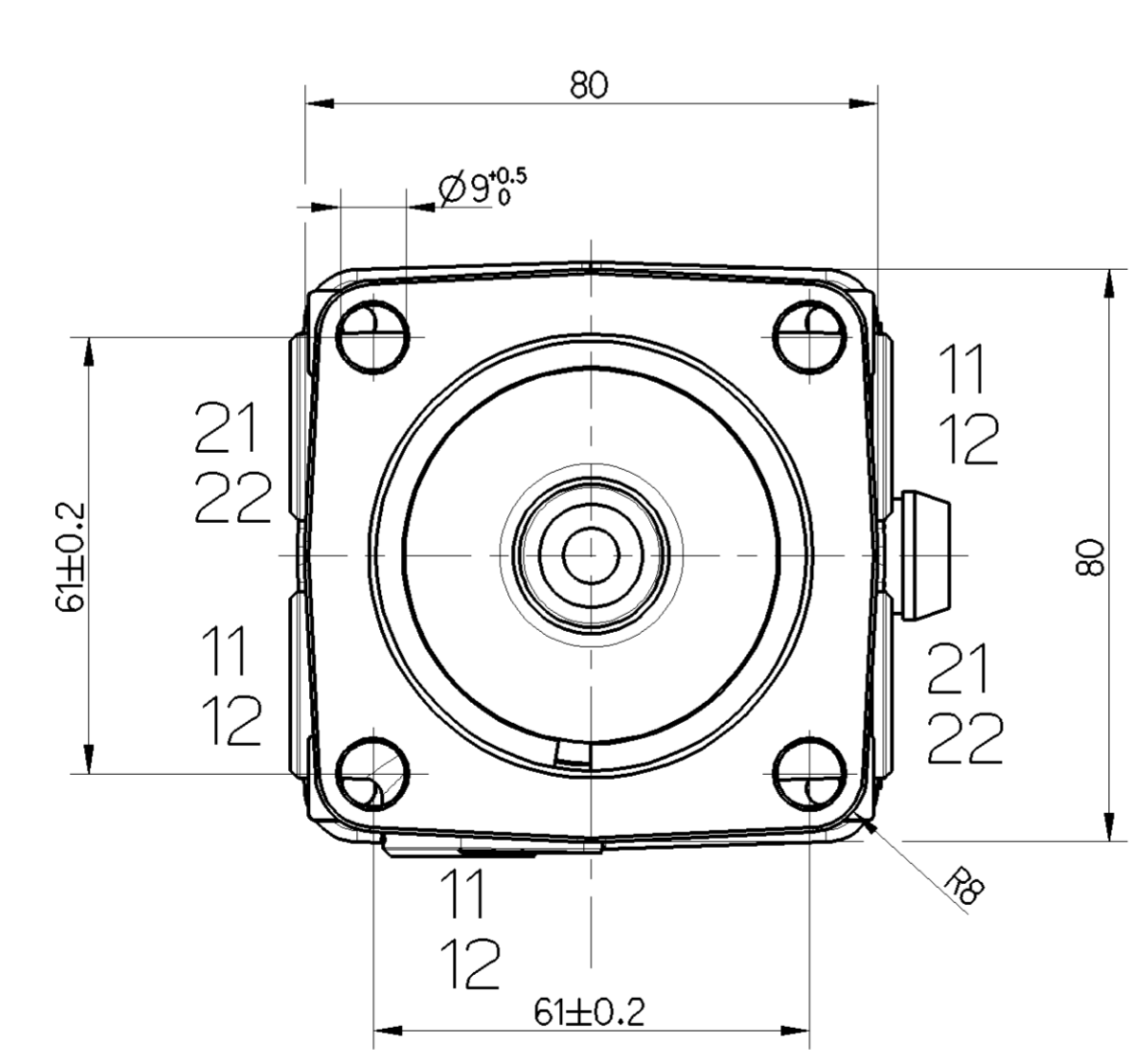
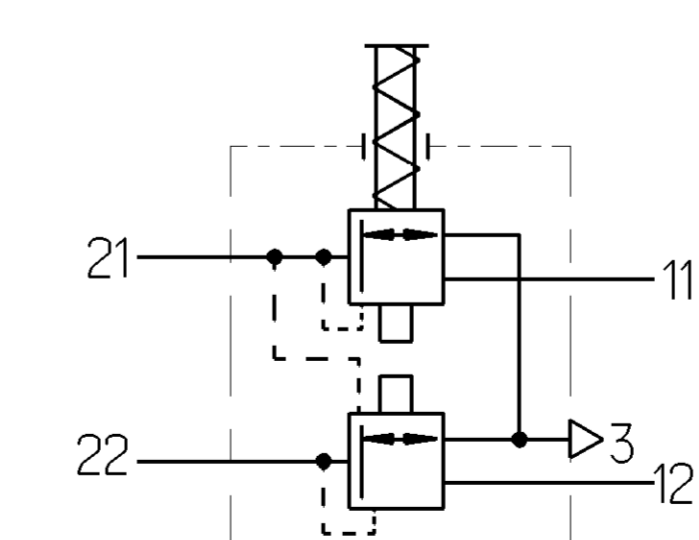
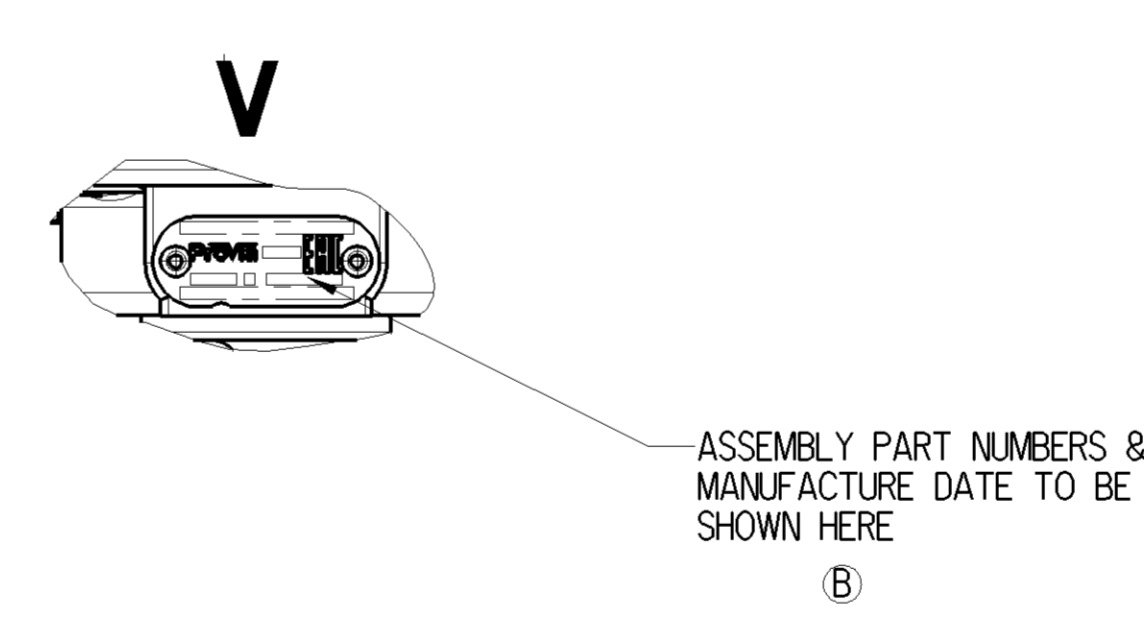


PLASTIC VENTING GUIDE TURNABLE: 360°



TORQUE FOR CONNECTIONS : M16x1.5 : M = MAX . 34 Nm
M12x1.5 : M = MAX . 21 Nm



11/12 SUPPLY 21/22 OUTLET 3 EXHAUST

- ① STOP WITHIN THE DEVICE ADMISSIBLE
- MEDIUM: AIR
- NOMINAL DIAMETER: 78.5mm² = Ø10
- THERMAL RANGE OF APPLICATION : -40°C ... +80°C
- WORKING PRESSURE: pe = MAX. 10 bar
- TEMPORARILY: pe = MAX. 12 bar
- INSTALLATION POSITION: OPTIONAL

Non è permesso copiare o riprodurre questo documento, né utilizzare il contenuto a fini commerciali, senza permesso scritto dalla ProVia. Tutti i diritti sono riservati. ProVia si riserva il diritto di modificare i dati senza preavviso. Copia di questo documento è vietata senza permesso scritto dalla ProVia. All rights reserved. ProVia reserves all rights. ProVia reserves the right to modify the data without notice.

General Specification: JED-334-1 - Size ISO 14405 LP		Copyright WABCO®	
Further Technical Data: PRO 315 077 0		Date: 2018-09-20	Signature: [Blank]
Doc. Code: 035	Sheet: 1 To 5	Brand: 2018-09-20	Checked: Senhilar
General Tolerances JED-261		Expert: THOMAS BILSING	
Range of Nominal Dimensions (± mm)			
Class	1)	< 50	> 180
Fine		± 0.1	± 0.15
Medium		± 0.2	± 0.3
Coarse		± 0.3	± 0.5
Tapped Holes acc. ISO 4039/JED-152		Mass: 1.35 kg	Scale: 1:1
1) Tolerance Class Applied: Crossmarked		Size: A 1	CAD System: CREO
Material No.:		Date of first issue: 2017-03-31	
PRO 315 077 0		Doc. Code: 005	
Revision: 1		Language: EN	
Tech. Resp.: 5180_AM		Sheet: 1/1	