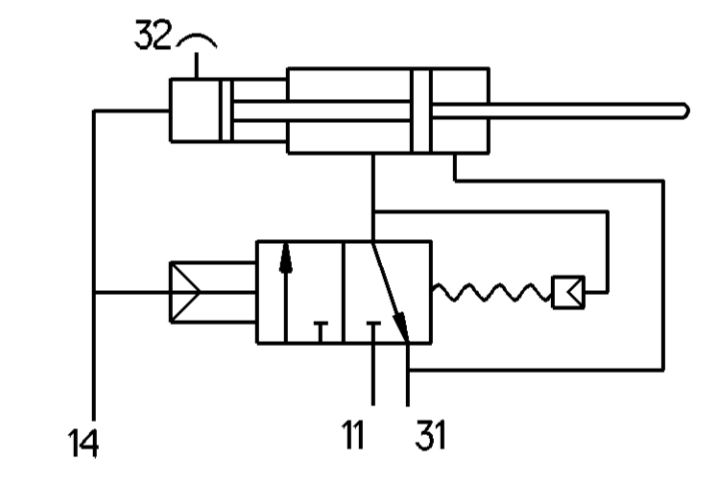


SCHMATIC DIAGRAM

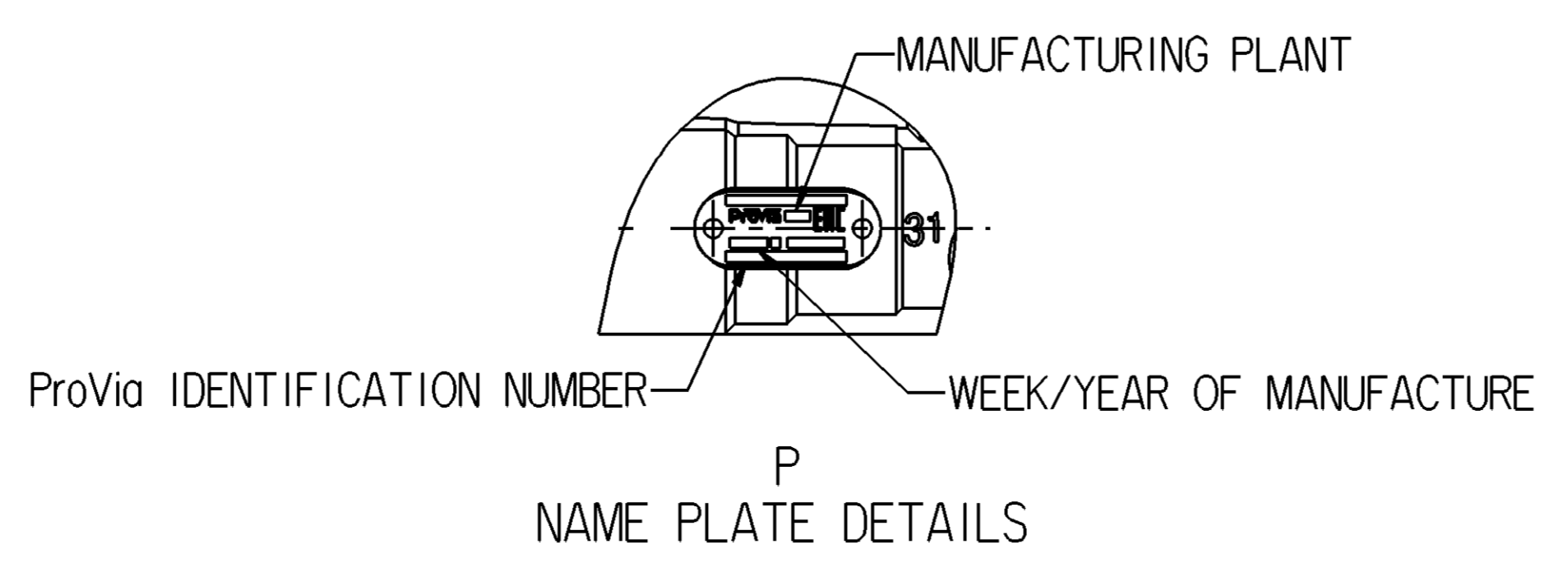
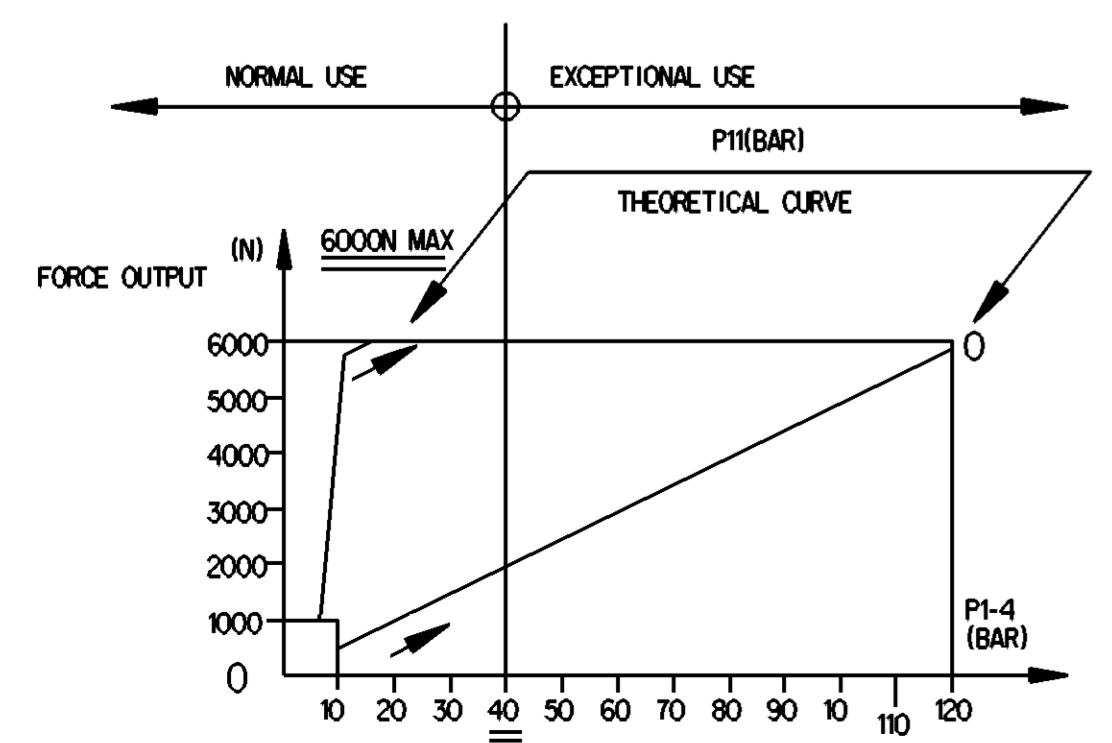
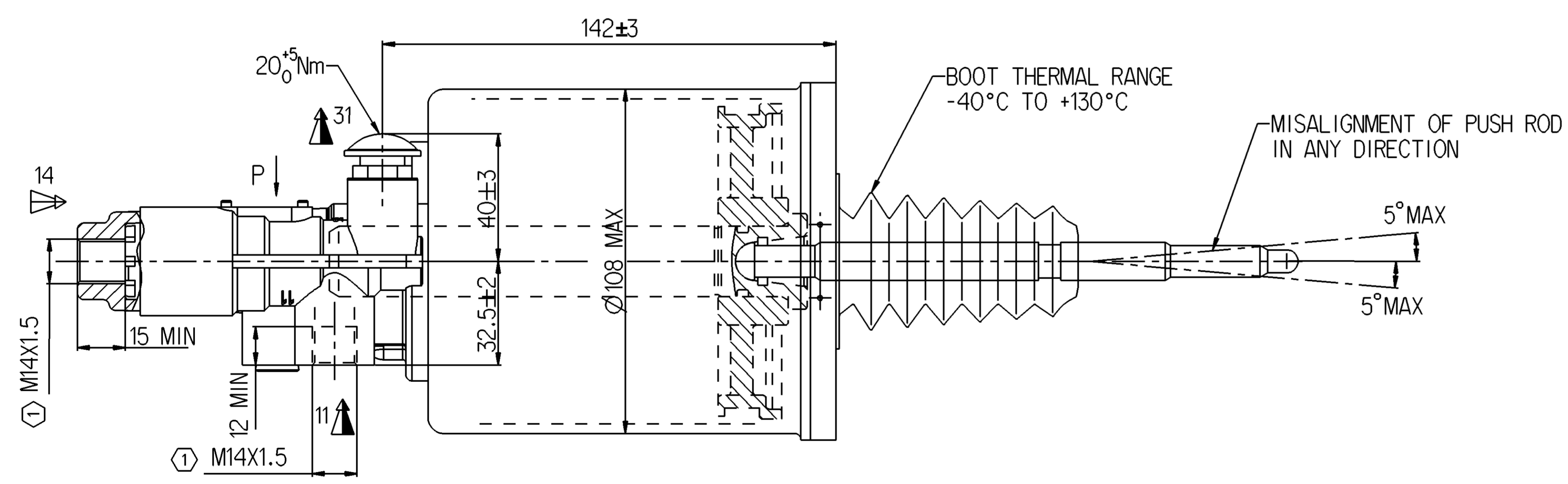


MARKING OF PORTS  
 11-AIR INLET  
 14-OIL INLET  
 31-AIR EXHAUST  
 32-BLEED SCREW

NOTES

1. HYDRAULIC TANK DIA. : Ø22mm
2. AIR TANK DIA. : Ø102mm
3. HYDRAULIC WORKING PRESSURE : 4MPa
4. HYDRAULIC WORKING PRESSURE MAX : 12MPa
5. AIR WORKING PRESSURE MAX : 1MPa
6. WORKING TEMPERATURE : -40°C ~ +80°C
7. WORKING MEDIUM : BRAKE OIL , AIR

① TORQUE : 25 Nm MAX



Non è permesso copiare o riprodurre questo documento, né utilizzare il contenuto a fini commerciali, senza permesso scritto dalla WABCO. Tutti i diritti sono riservati. WABCO e ProVia sono marchi registrati di WABCO. Il copyright di questo documento è di proprietà di WABCO. È vietata espressamente la ristampa o l'uso non autorizzato di questo documento. In caso di ristampa o uso non autorizzato, WABCO si riserva il diritto di perseguire legalmente le responsabilità.

General Specifications: JED-334-1 - Size ISO 14405 LP		Copyright WABCO®	
Further Technical Data: PRO 411 000 0		Date: 2019-04-30	Signature: [Blank]
Doc. Code: 043	Sheet: 1 To 5	Drawn: [Blank]	Checked: [Blank]
General Tolerances JED-261		2019-05-09 Yerachelvan	
Range of Nominal Dimensions ( ± mm)		Expert: [Blank]	
Class	1) ≤ 50	2) > 50 & ≤ 180	3) > 180 & ≤ 400
Fine	0.5	1.0	1.5
Medium	1.0	2.0	3.0
Coarse	2.0	3.5	5.0
Tapped Holes acc.:		±3°	
1) Tolerance Class Applied Crossmarked		Mass: 2.3 kg	Scale: NTS
		Size: CAD System	Material No.: PRO 411 001 0
		A 1 CREO	Date of first issue: 2019-05-09
			Doc. Code: Language: Sheet: 005 EN 1/1
			Techn. Resp.: 5630_AM