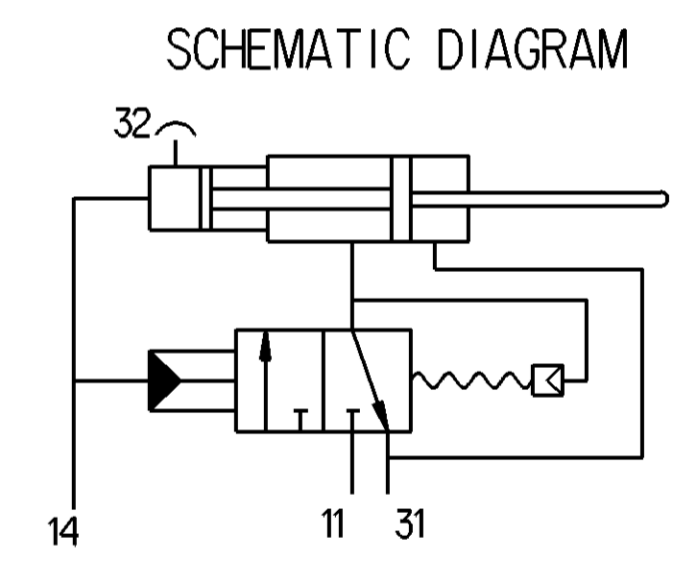
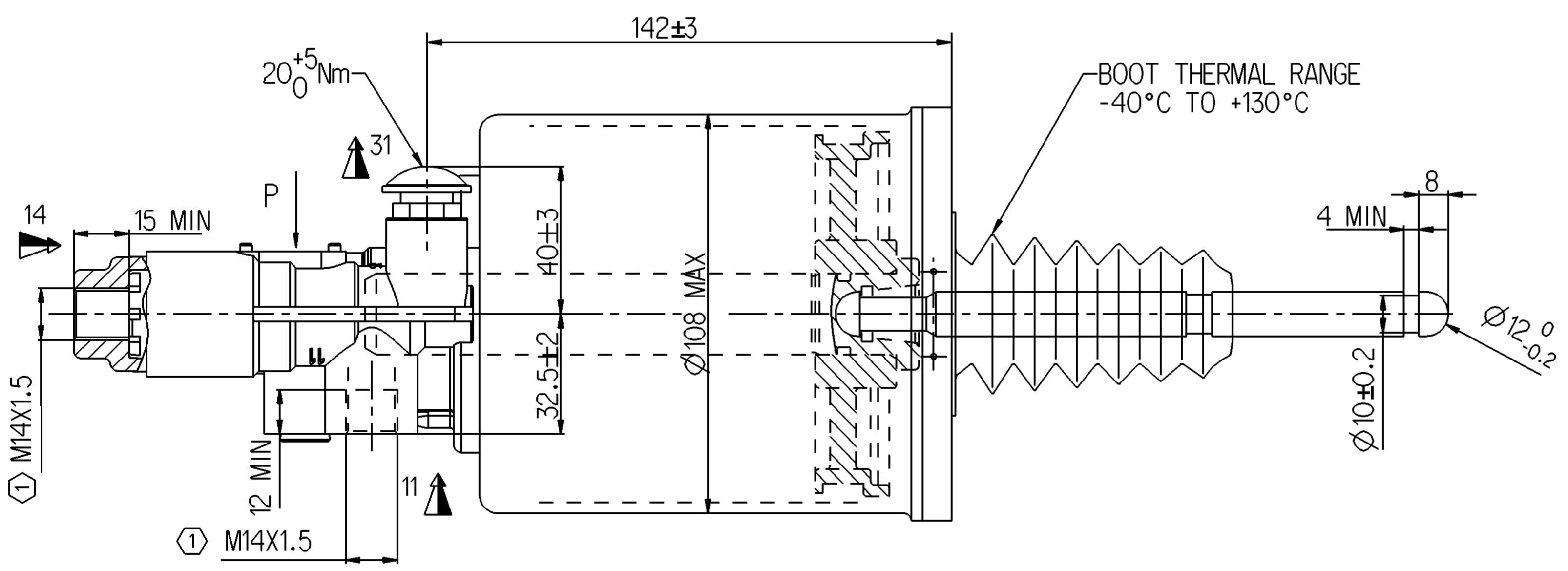
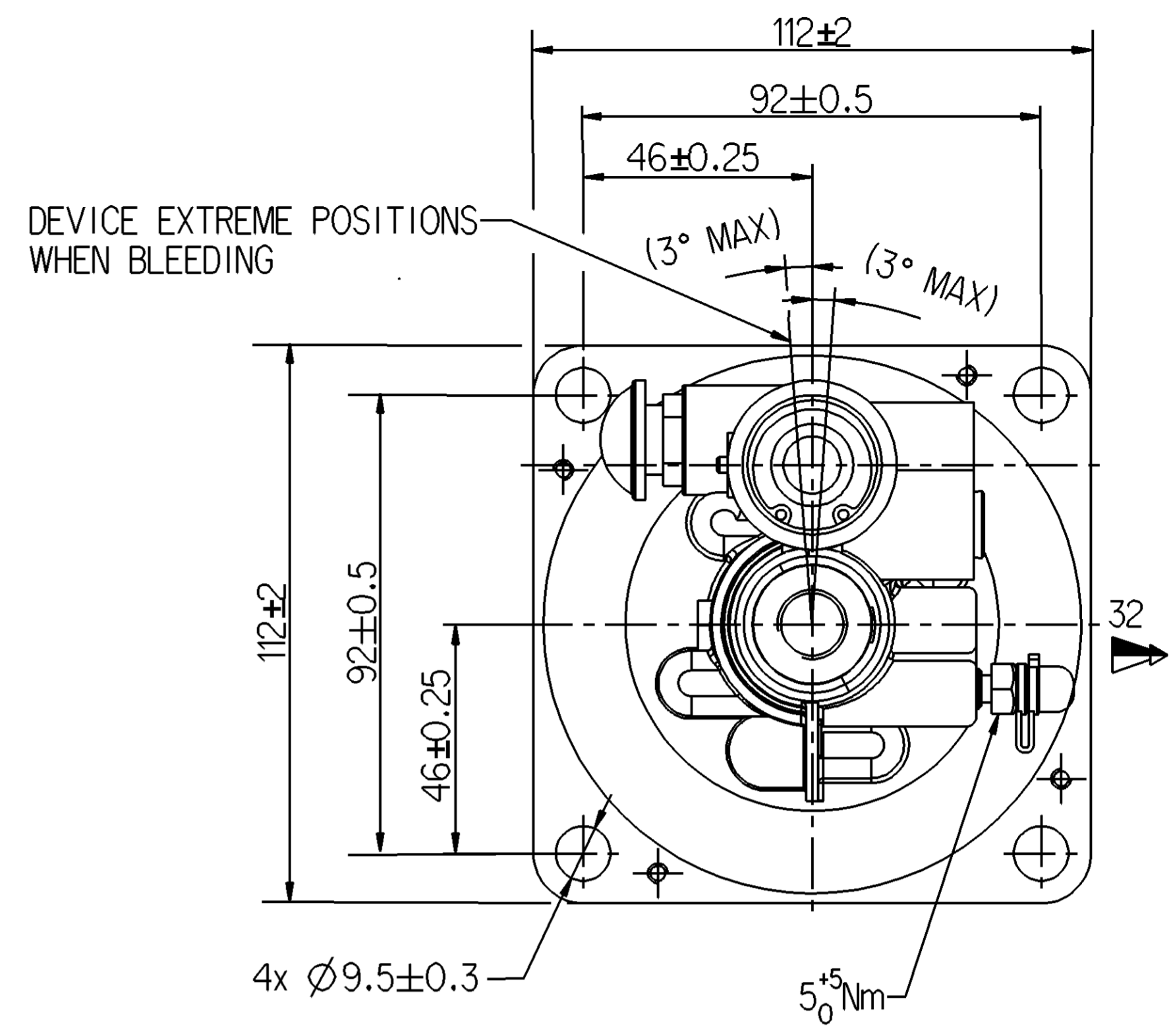
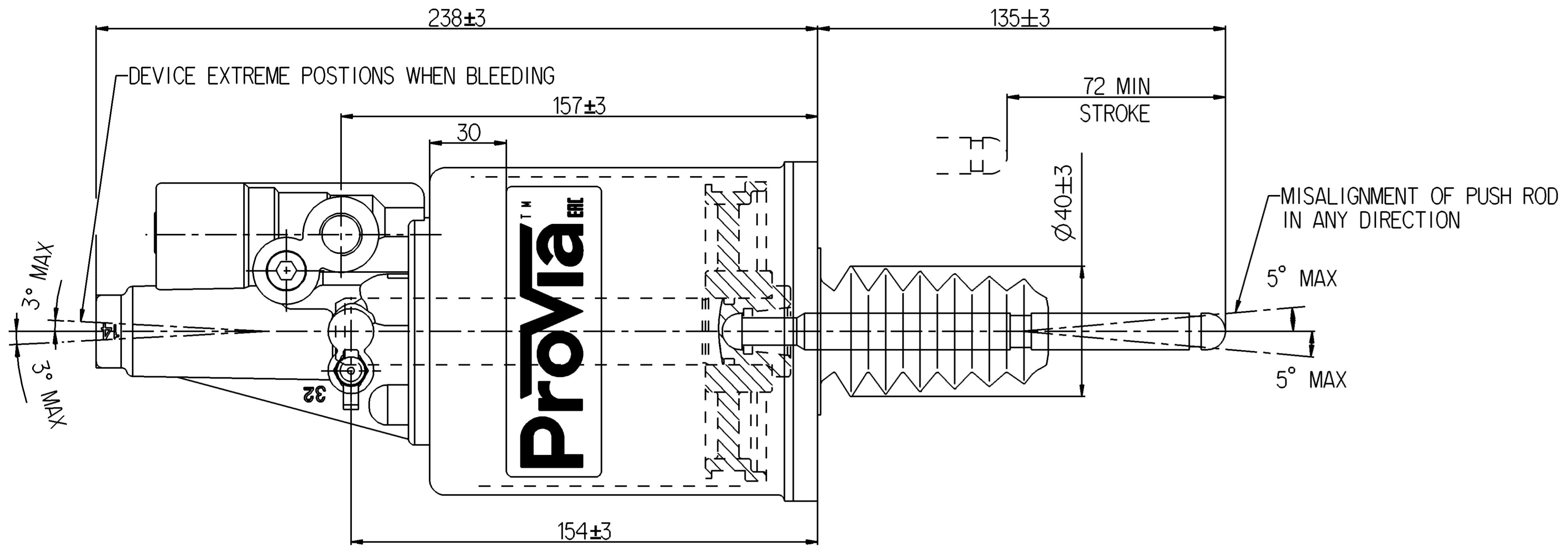


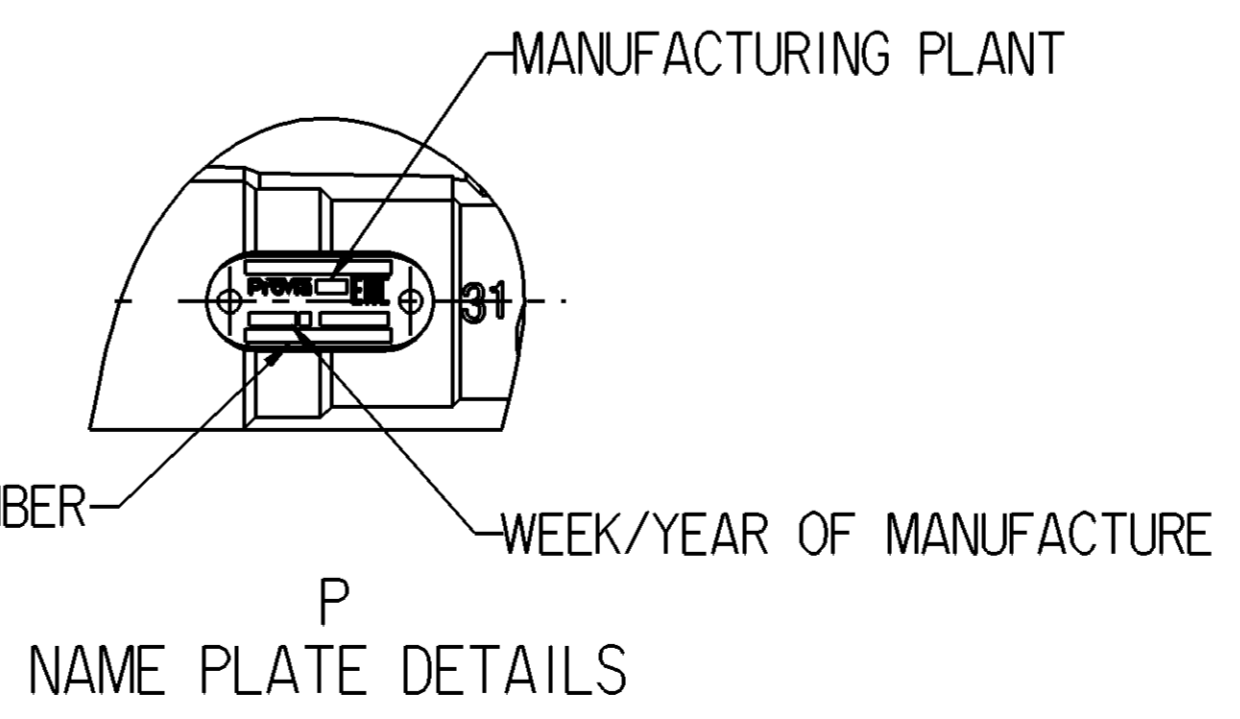
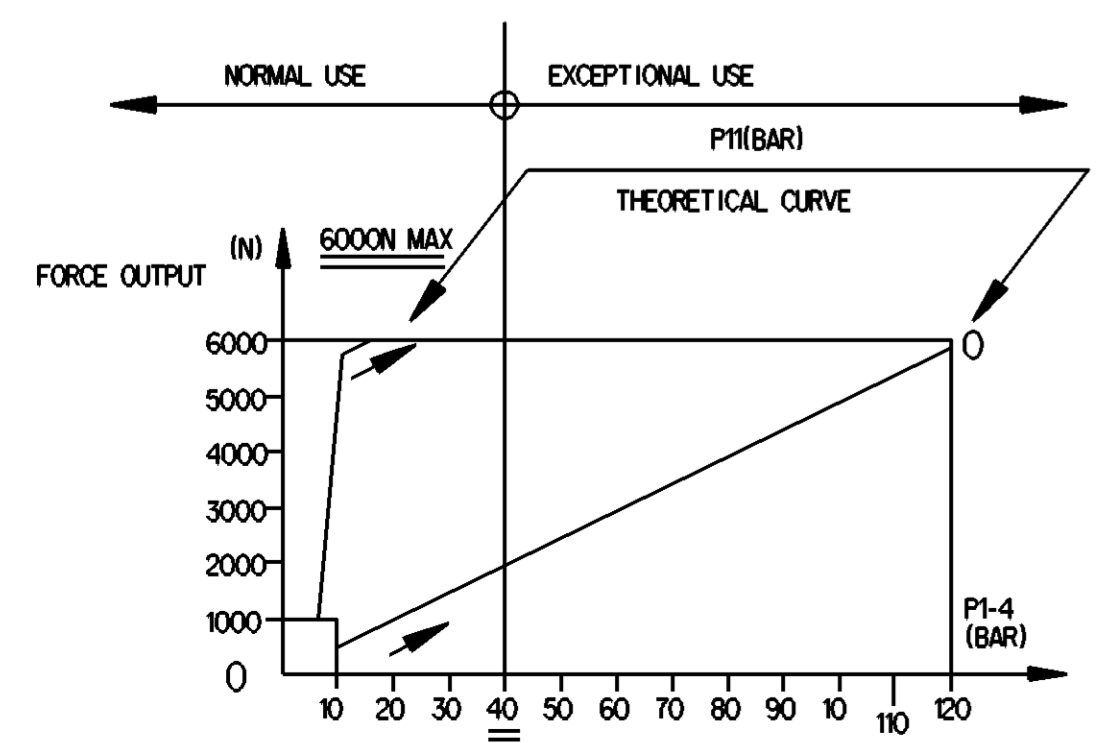
<- SAFETY CHARACTERISTICS	0
<- SIGNIFICANT CHARACTERISTICS	0



MARKING OF PORTS
 11-AIR INLET
 14-OIL INLET
 31-AIR EXHAUST
 32-BLEED SCREW

- NOTES
1. HYDRAULIC TANK DIA. : Ø22mm
 2. AIR TANK DIA. : Ø102mm
 3. HYDRAULIC WORKING PRESSURE : 4MPa
 4. HYDRAULIC WORKING PRESSURE MAX : 12MPa
 5. AIR WORKING PRESSURE MAX : 1MPa
 6. WORKING TEMPERATURE : -40°C ~ +80°C
 7. WORKING MEDIUM : BRAKE OIL , AIR

① TORQUE : 25 Nm MAX



General Specifications: JED-334-1 - Size ISO 14405 LP		Copyright WABCO®	
Further Technical Data: PRO 411 000 0		Date: 2019-04-30	Signature: [Blank]
Doc. Code: 043	Sheet: 1 To 5	Drawn: [Blank]	Checked: [Blank]
General Tolerances JED-261		2019-05-10 Verahachelvan	
Range of Nominal Dimensions (± mm)		Expert	
Class	1) ≤ 50	> 50	> 180
	≤ 180	≤ 400	> 400
Fine	0.5	1.0	1.5
Medium	1.0	2.0	3.0
Coarse	2.0	3.5	5.0
			±3°
Tapped Holes acc.:		Mass: 2.3 kg	Scale: NTS
1) Tolerance Class Applied Crossmarked		Size: CAD System	Material No.: PRO 411 003 0
		EDN-No.: [Blank]	Date of first issue: 2019-05-10
		Revision: [Blank]	Doc.Code: 005
		Techn. Resp.: [Blank]	Language: EN
		Replacement for: [Blank]	Sheet: 1/1

Non è permesso copiare o riprodurre questo documento, né utilizzare il contenuto a fini commerciali, senza permesso scritto dalla WABCO. Tutti i diritti sono riservati. WABCO e ProVia sono marchi registrati della WABCO. Il presente documento è un documento di lavoro e non deve essere considerato un documento definitivo. La WABCO non si assume alcuna responsabilità per danni o conseguenze derivanti dall'uso non autorizzato di questo documento.