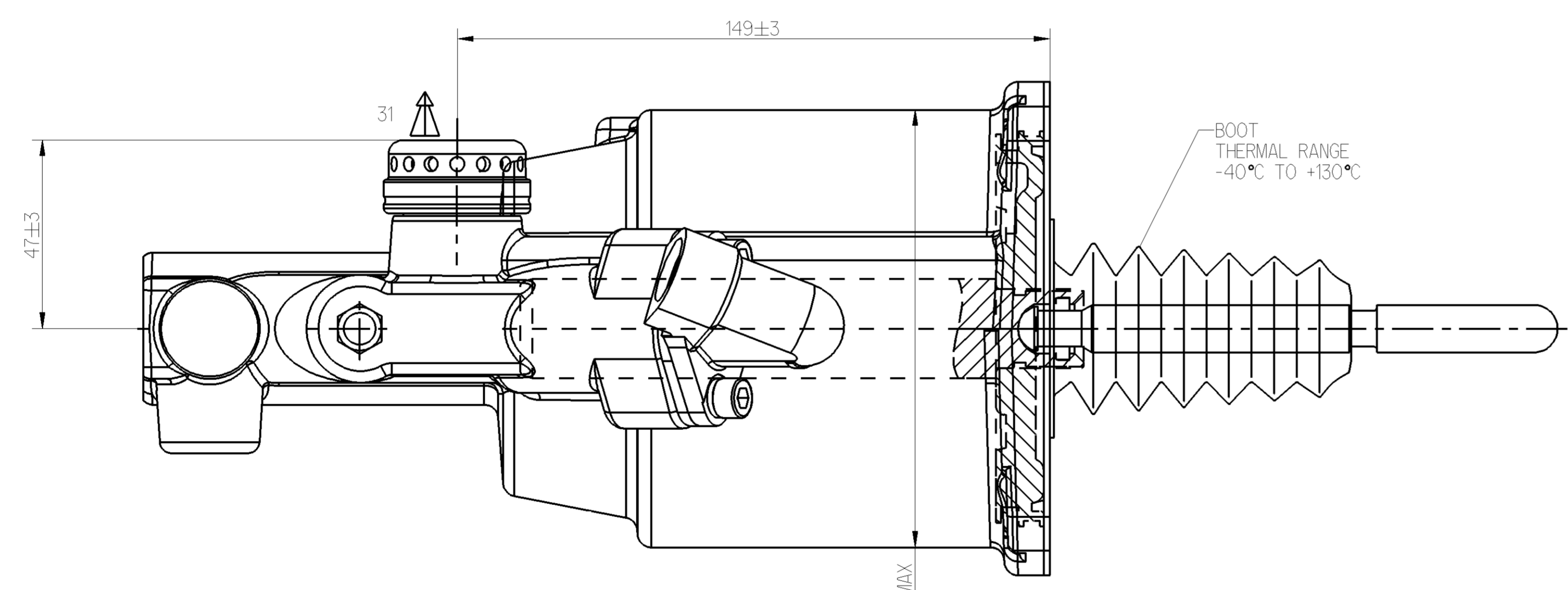
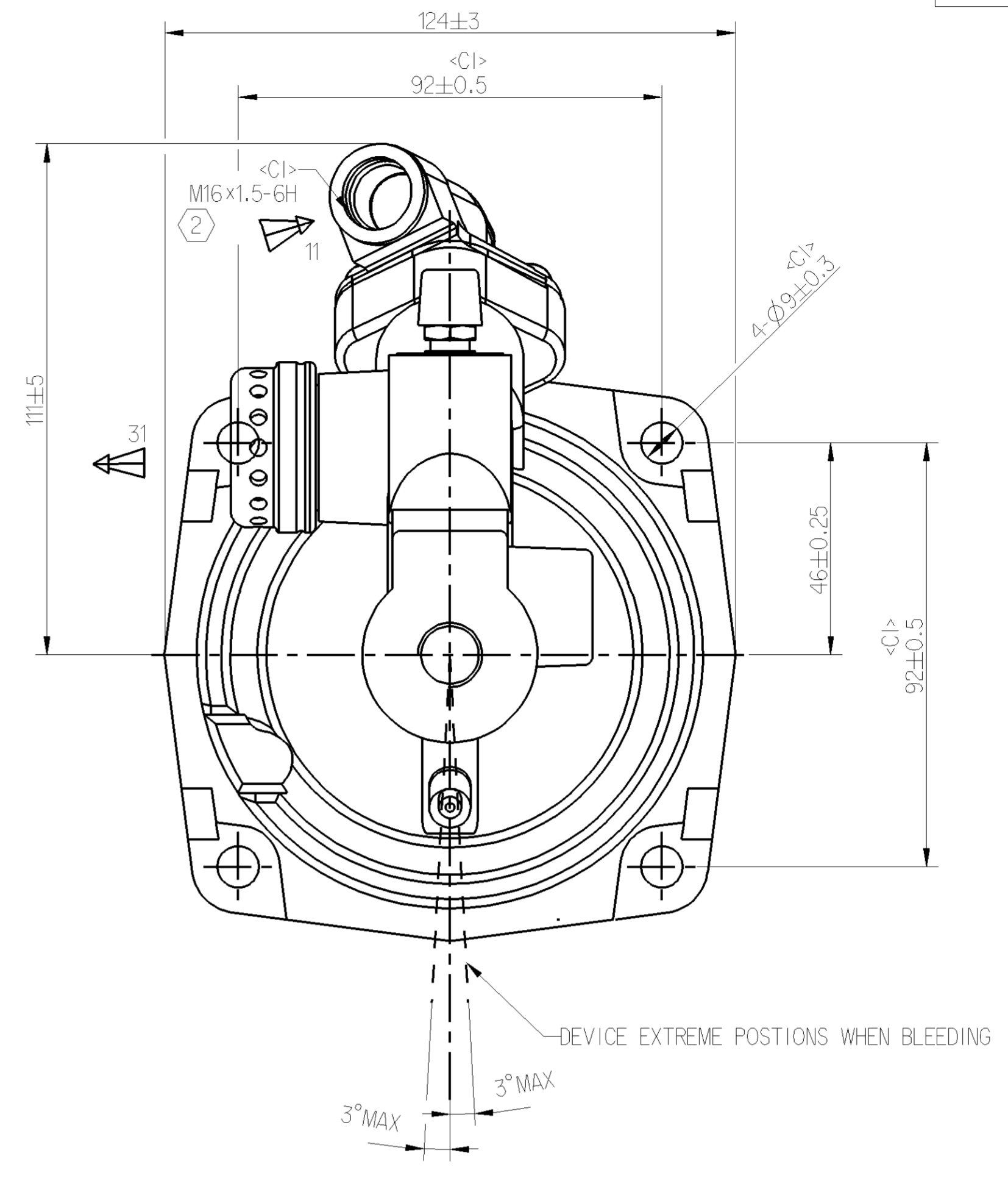
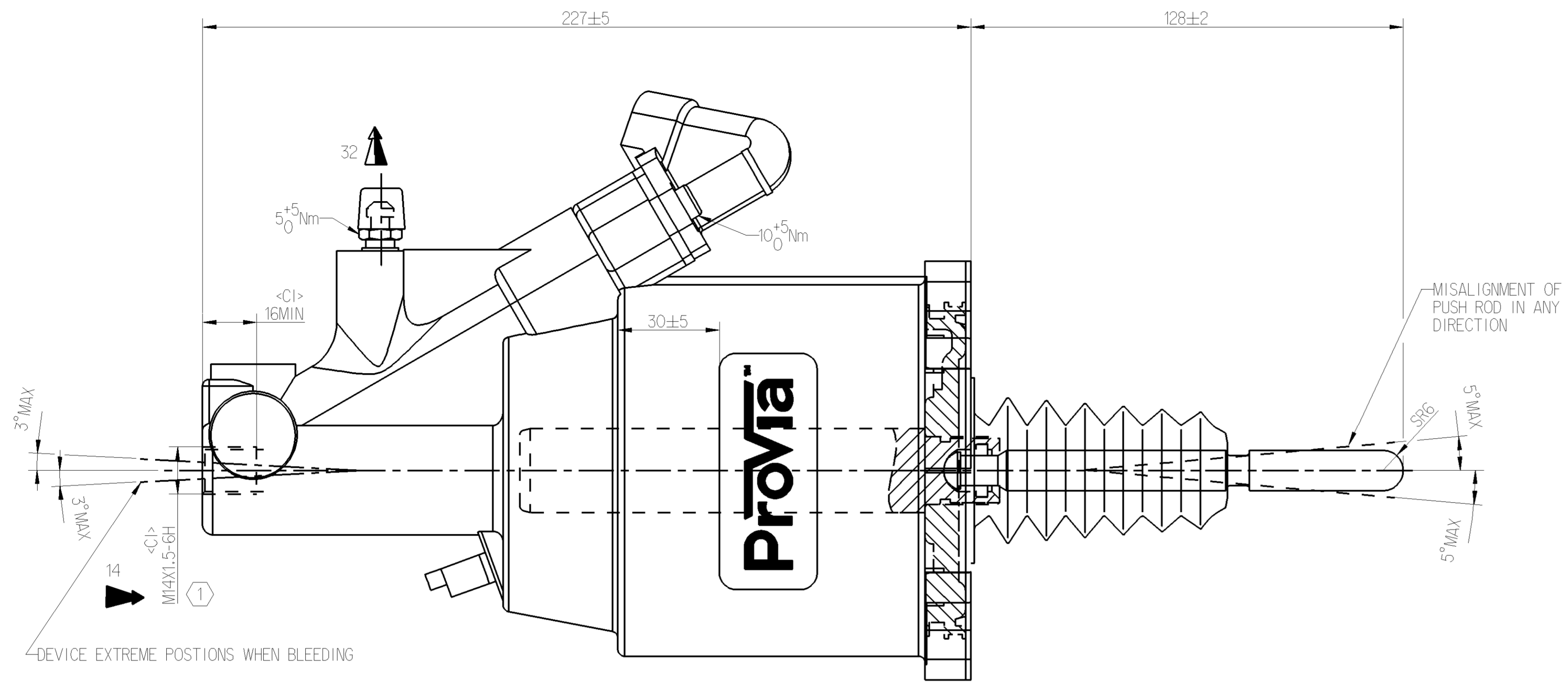
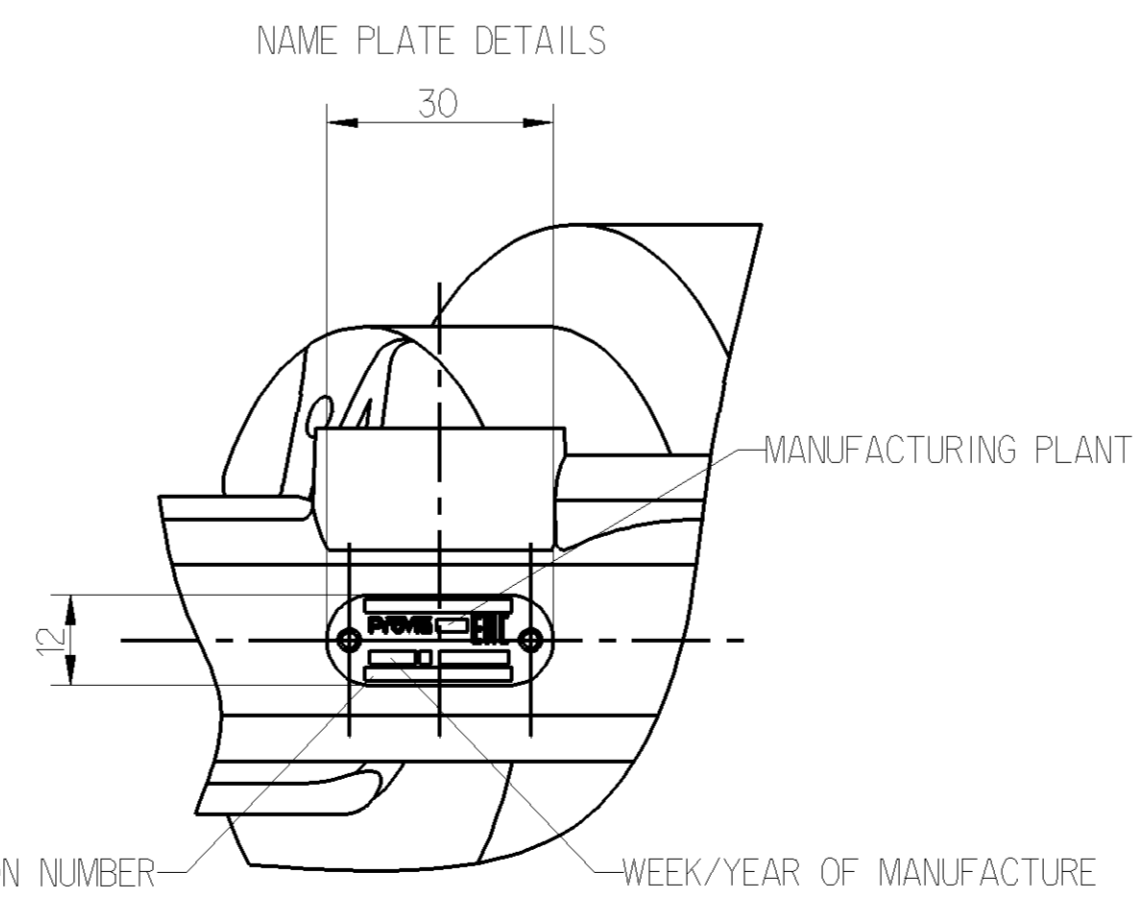
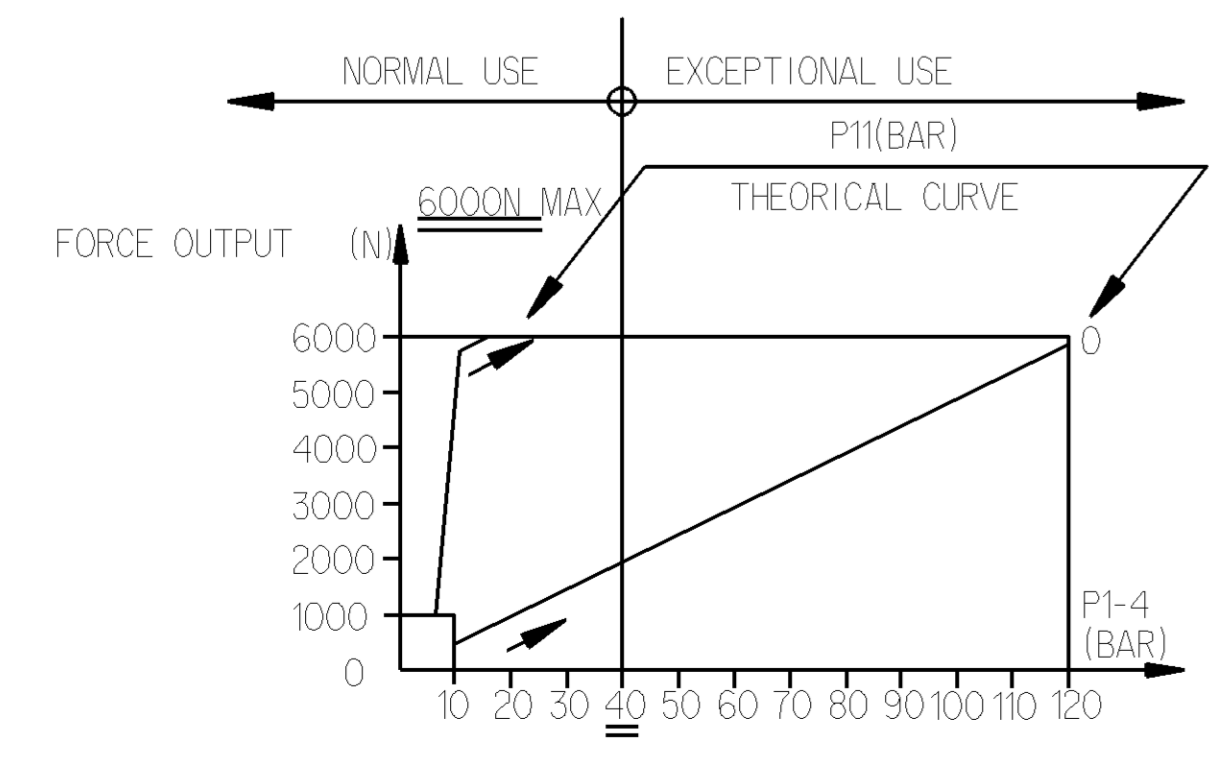
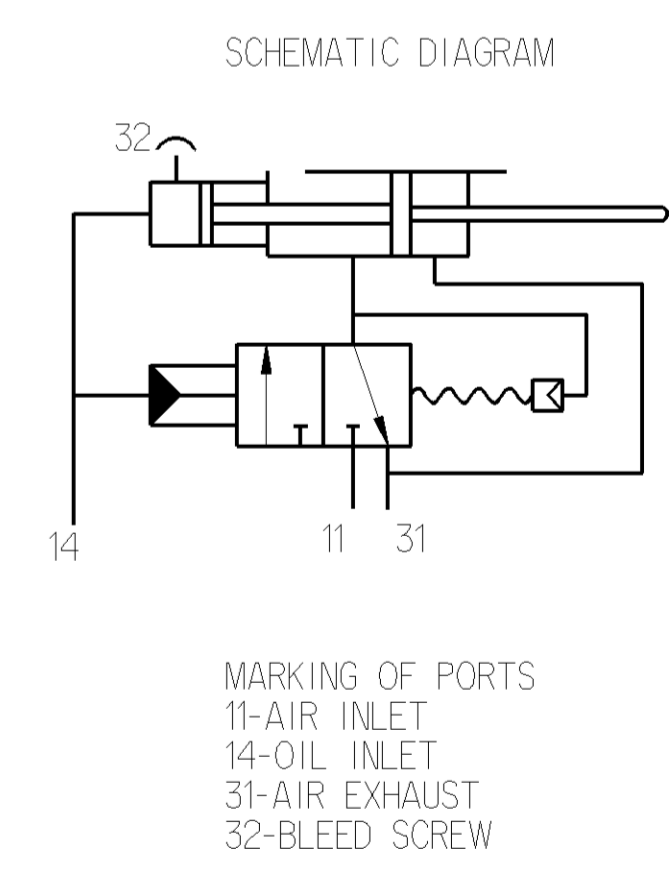


<P> SAFETY CHARACTERISTICS	0
<S> SIGNIFICANT CHARACTERISTICS	0
<C> CUSTOMER INTERFACE	6



- TECHNICAL INFORMATION:
1. HYDRAULIC TANK DIAMETER : Ø25mm
 2. AIR TANK DIAMETER : Ø100mm;
 3. HYDRAULIC WORKING PRESSURE : 4MPa
 4. HYDRAULIC WORKING PRESSURE : 12MPa MAX
 5. AIR WORKING PRESSURE : 1MPa MAX
 6. WORKING TEMPERATURE : -40°C TO +80°C
 7. MEDIUM : BRAKE OIL, AIR
 8. WORKING STROKE : MAX 77mm
- ① TORQUE 25Nm MAX
 - ② TORQUE 34Nm MAX



General Specifications: JED-334-1 - Size ISO 14405 LP		Copyright WABCO®	
Further Technical Data: PRO 411 017 0		Date	Signature
Doc. Code: 035	Sheet: 1 To 5	2021-08-16	M.P.
General Tolerances JED-261		Checked	
Range of Nominal Dimensions (± mm)		2021-08-17 Verahachelvan	
Class	1) ≤ 50	> 50	> 180
Fine	0.5	1.0	1.5
Medium	1.0	2.0	3.0
Coarse	2.0	3.5	5.0
Tapped Holes acc. -		Expert	
1) Tolerance Class Applied Crossmarked		Thomas Bilising	
Mass	2.7 kg	Scale	NTS
Size	CAD System	Material No.	PRO 411 018 0
A 1 CREO		Date of first issue	2021-08-17
		Doc. Code	005
		Language	EN
		Sheet	1/1

Tutti i diritti sono riservati. È vietata espressamente la ristampa o l'uso non autorizzato senza permesso scritto dalla WABCO. La WABCO non è responsabile per danni di qualsiasi natura. Tutti i diritti sono riservati. È vietata espressamente la ristampa o l'uso non autorizzato senza permesso scritto dalla WABCO. La WABCO non è responsabile per danni di qualsiasi natura.