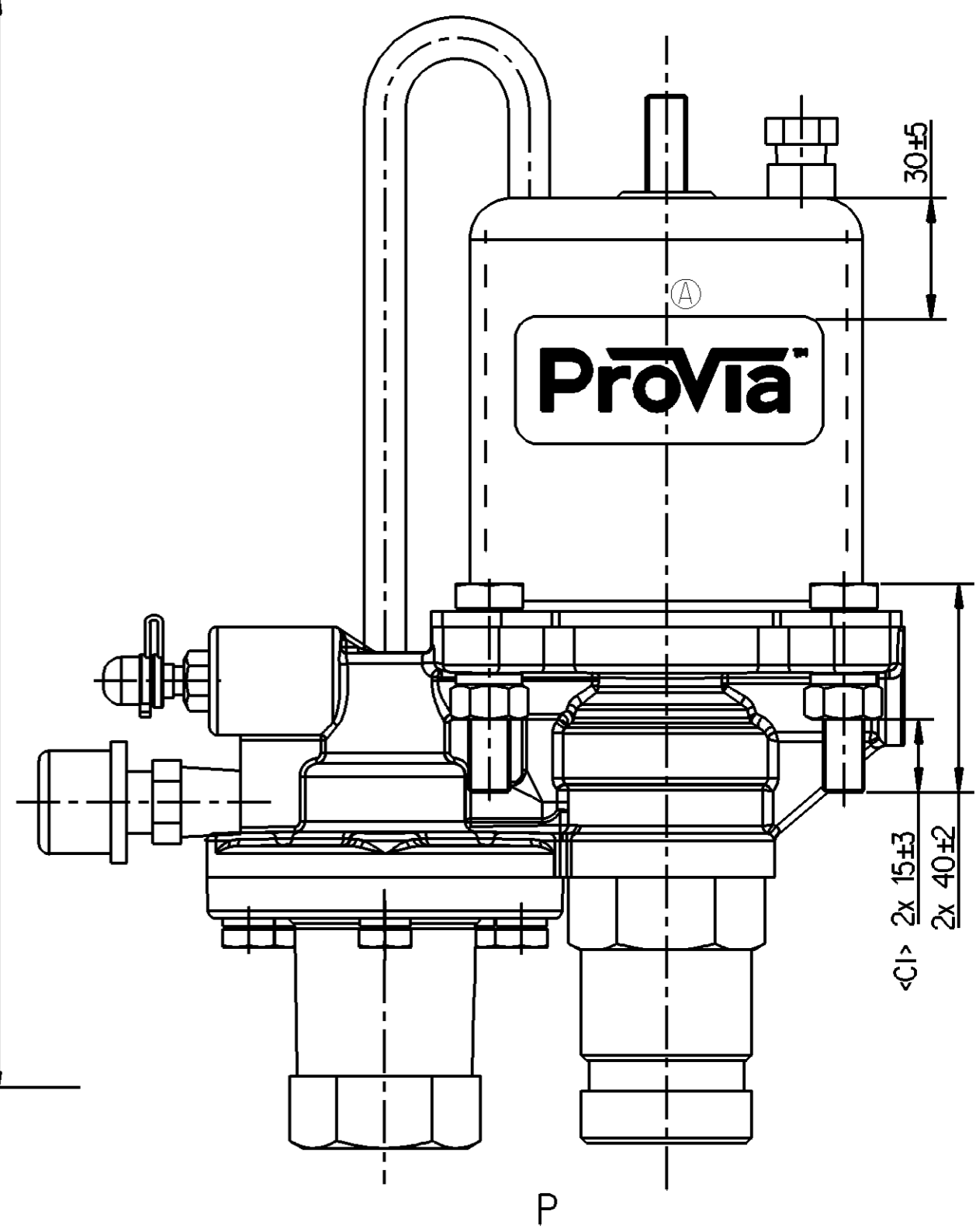
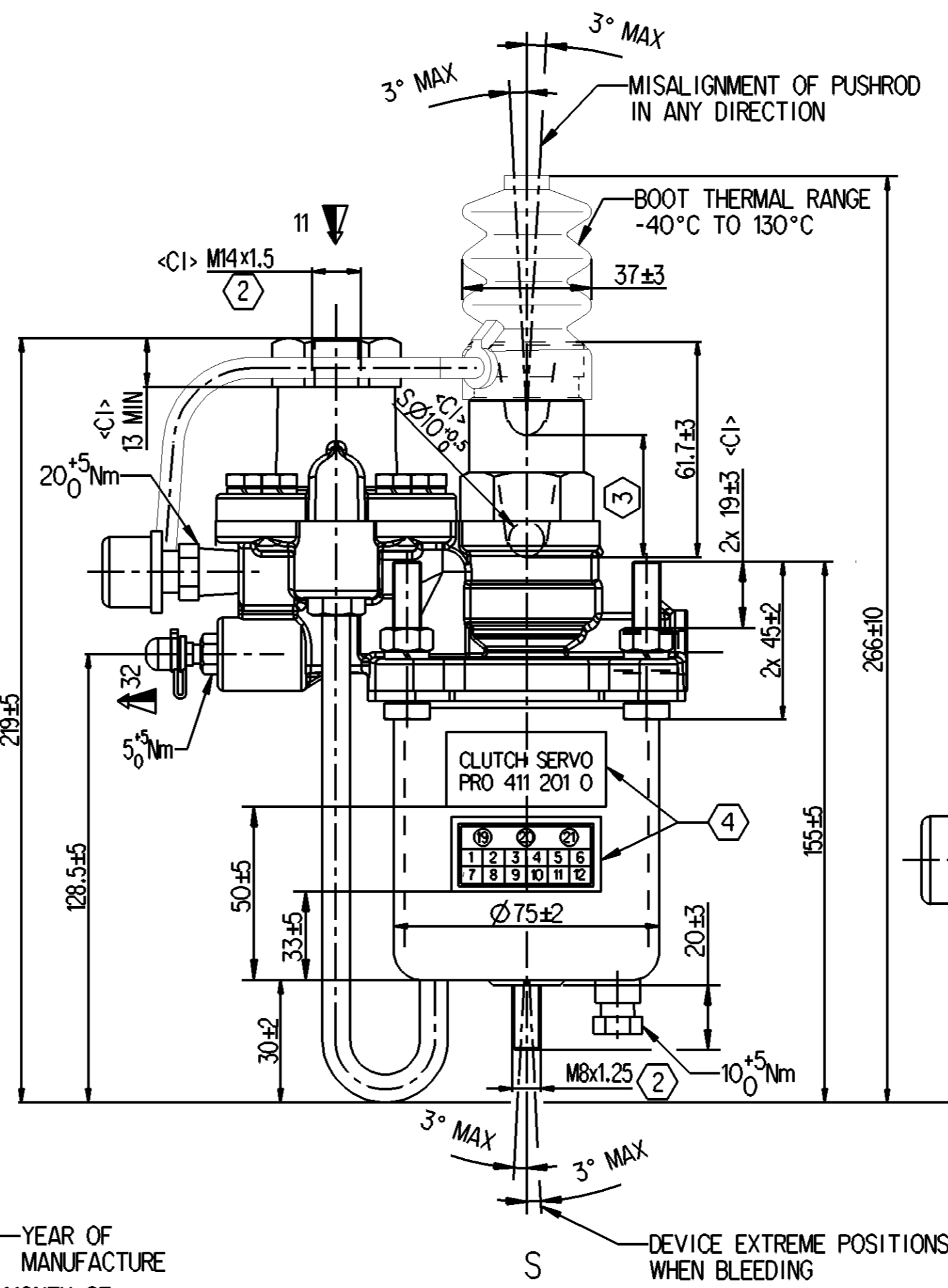
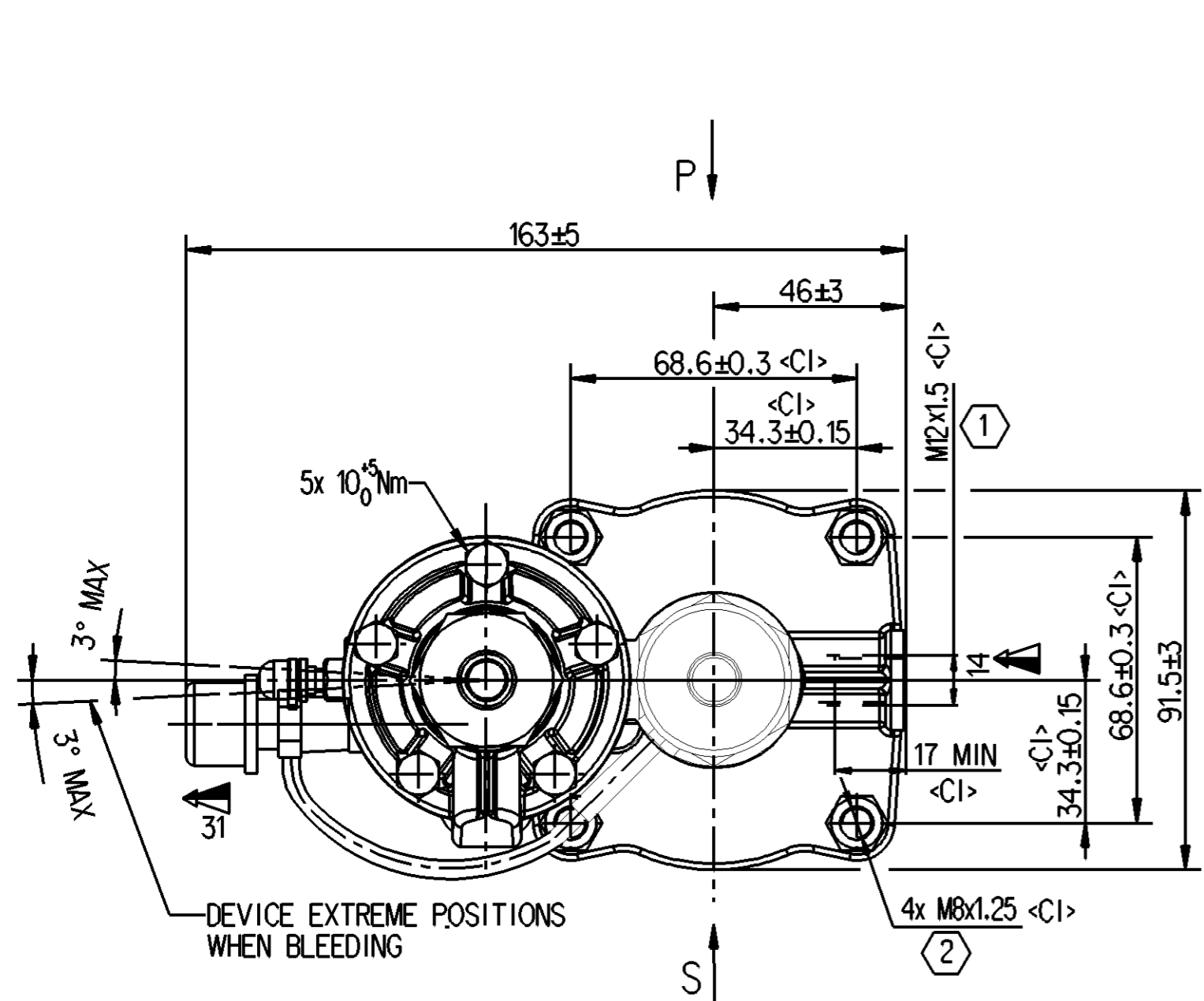
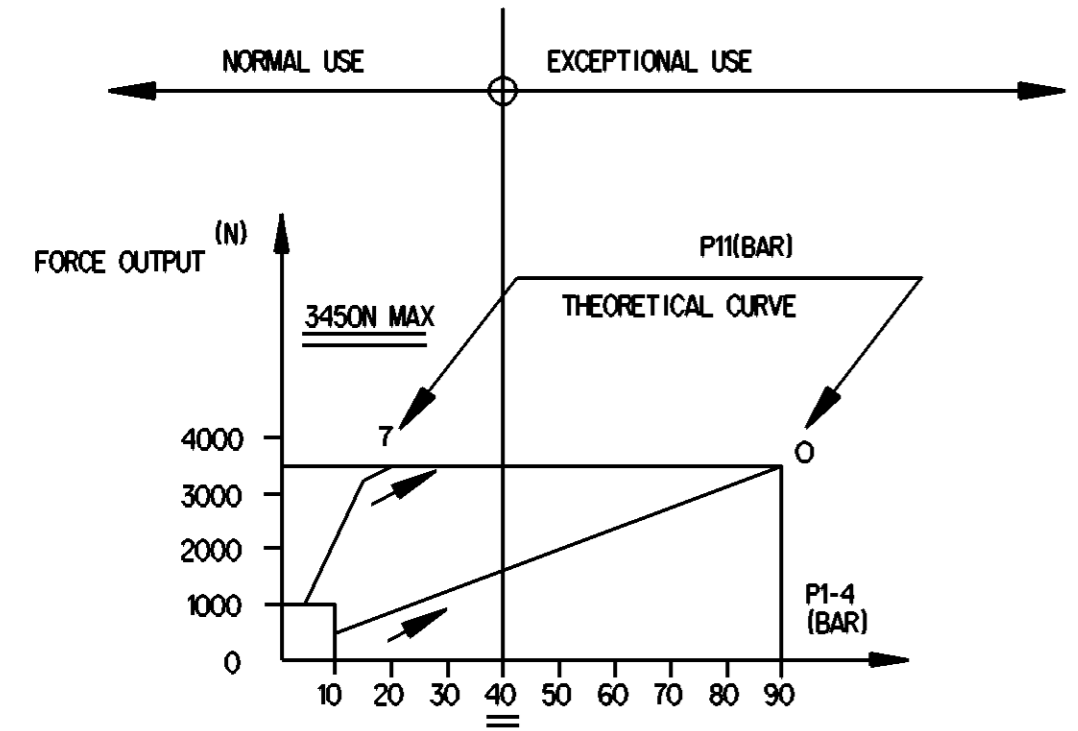
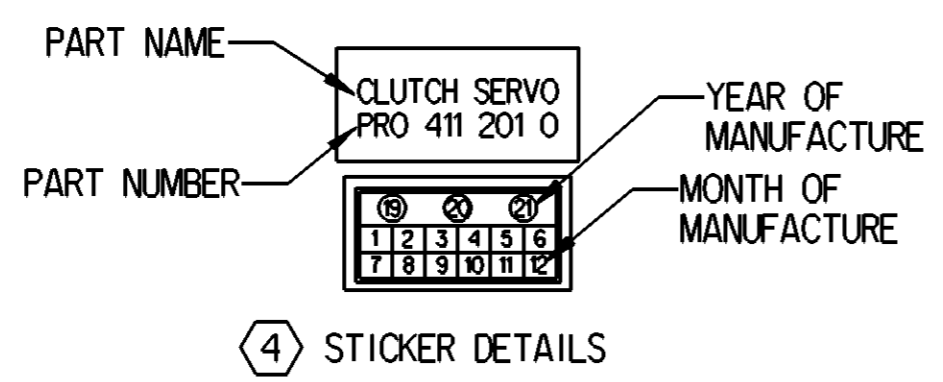
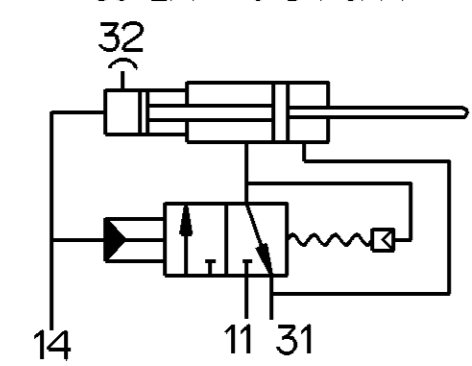


<1> SAFETY CHARACTERISTICS	0
<2> SIGNIFICANT CHARACTERISTICS	0
<C1> CUSTOMER INTERFACE	12



SCHMATIC DIAGRAM



- NOTES:
1. HYDRAULIC TANK DIA: $\varnothing 22.22 \text{ mm}$;
 2. AIR TANK DIA: $\varnothing 70 \text{ mm}$;
 3. HYDRAULIC WORKING PRESSURE: 4 MPa;
 4. HYDRAULIC WORKING PRESSURE MAX: 12 MPa;
 5. AIR WORKING PRESSURE MAX: 1 MPa;
 6. WORKING TEMPERATURE: -40 TO +80°C;
 7. MEDIUM: BRAKE OIL, AIR
 8. STROKE LENGTH: 35±3 mm
- ① TORQUE 21 Nm MAX
② TORQUE 25 Nm MAX
- MARKING OF PORTS
11-AIR INLET
14-OIL INLET
31-AIR EXHAUST
32-BLEED SCREW

General Specification: JED-334-1, Size ISO 14405 LP		Copyright WABCO®		ProVia	
Further Technical Data: PRO 411 100 O		Date _____ Signature _____		CLUTCH SERVO - 70 mm	
Doc. Code: 035	Sheet: 1 To 5	2020-10-14	M.P.		
General Tolerances JED-261		Checked 2020-10-27 Yerhochelvan			
Range of Nominal Dimensions (± mm)		Expert Thomas Bilsing			
Class 1)	≤ 50	$> 50 \le 180$	$> 180 \le 400$	> 400	∇
Fine	0.5	1.0	1.5	2.0	±3°
Medium	X 1.0	2.0	3.0	4.0	
Coarse	2.0	3.5	5.0	6.5	
Tapped Holes acc. -		Mass 1.70	Scale NTS	Material No. PRO 411 201 0	
1) Tolerance Class Applied Crossmarked		Size A 2	CREO	ECN-No. 506008	Revision 1x A
		Date of first issue: 2020-04-03		Doc.Code 005	Language EN
				Sheet 1/1	
				Replacement for -	

Non e permesso copiare, o terzi o riprodurre questo documento, ne utilizzare il contenuto o renderlo comunque noto a terzi senza autorizzazione esplicita. Ogni infrazione costituisce un evidente abuso e comporterà il risarcimento dei danni subiti. E' fatta riserva di tutti i diritti derivanti da brevetti o modelli.
 Toute communication ou reproduction de ce document, toute exploitation ou communication de son contenu sont interdites, sauf autorisation expresse. Tout manquement a cette regle constitue un abus evident et expose son auteur au versement de dommages et interets. Tous droits de proprieete industrielle reserves, notamment en matiere de brevets et de modesles.
 Weitergabe sowie Vervielfältigung dieses Urteils, Vervielfältigen dieses Urteils nicht gestattet, soweit nicht ausdrücklich ansonsten, zu weitergeben, stellen eine offensichtliche Missbrauch dar und verpflichten zu Schadensersatz. Alle Rechte hier den Fall der Patentierung oder Gebrauchsmuster-Eintragung vorbehalten.