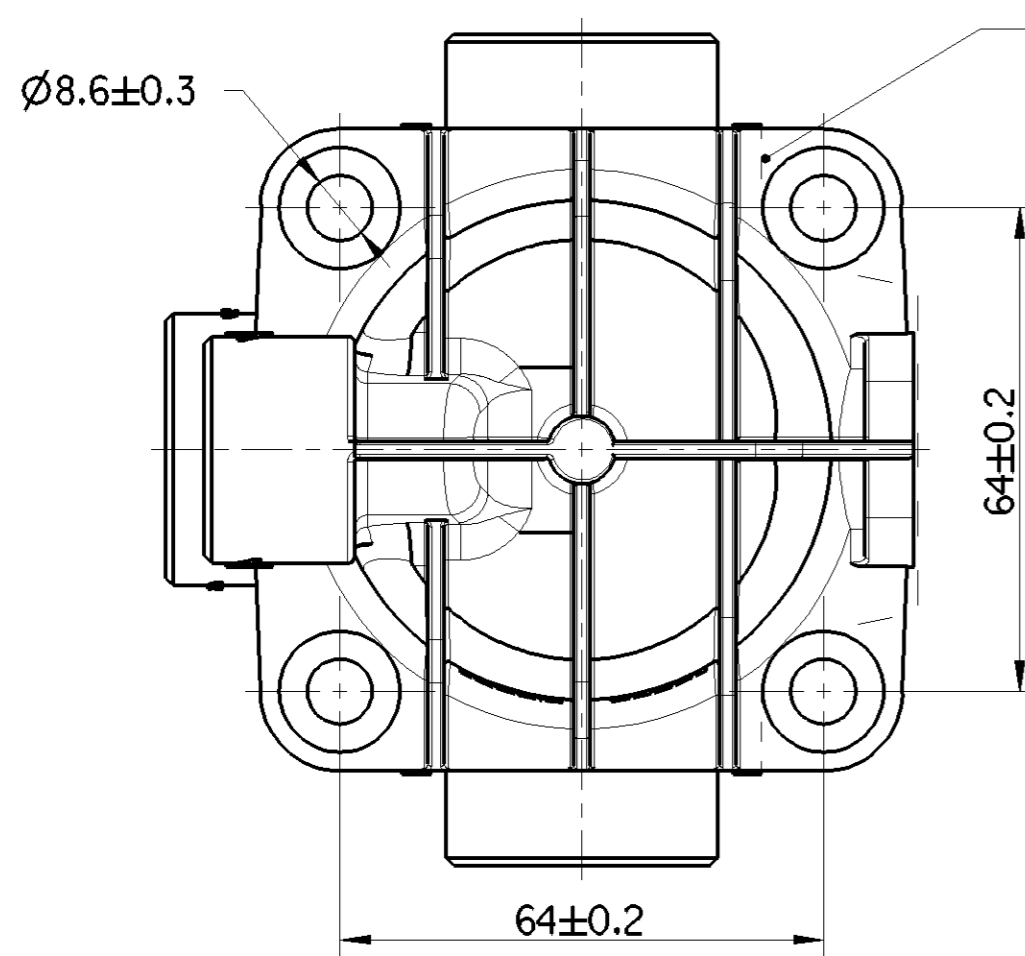
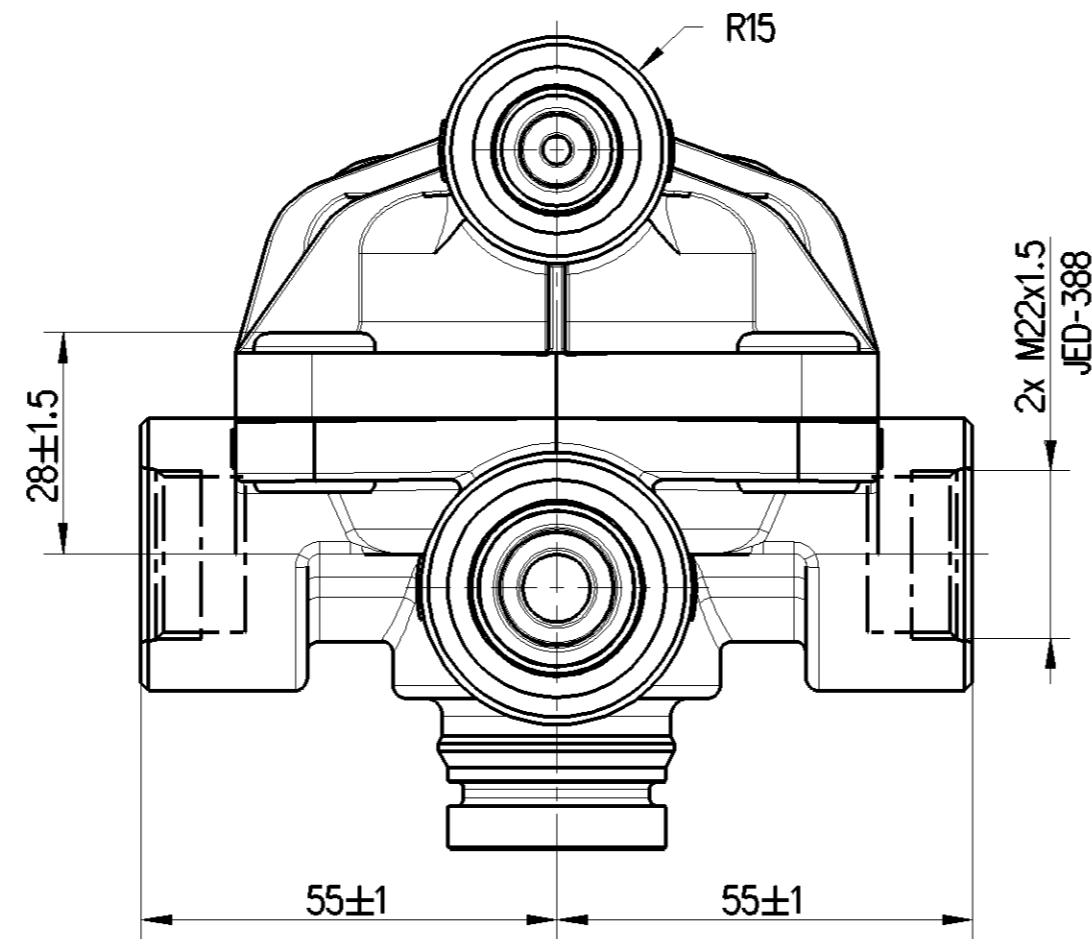
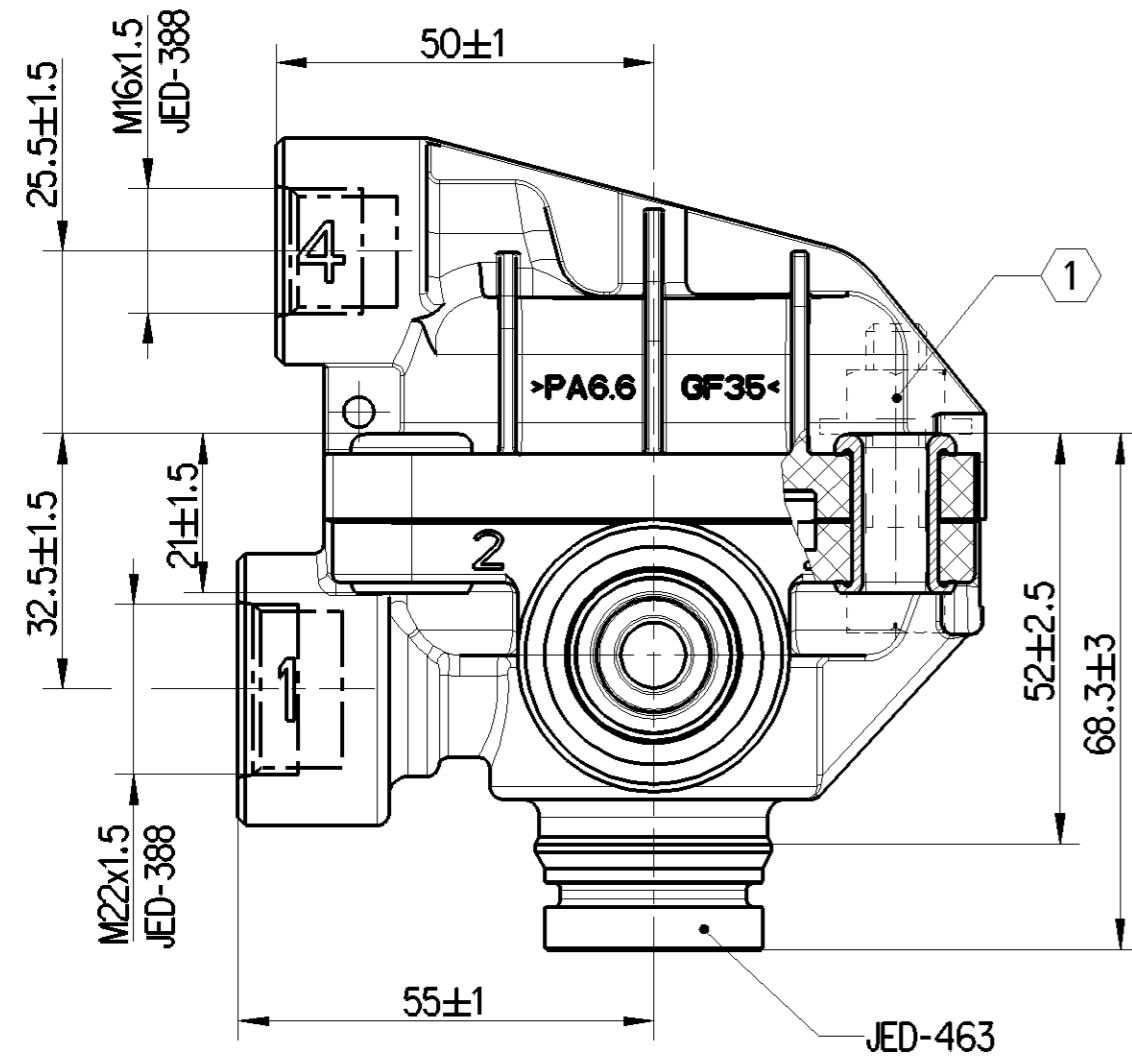
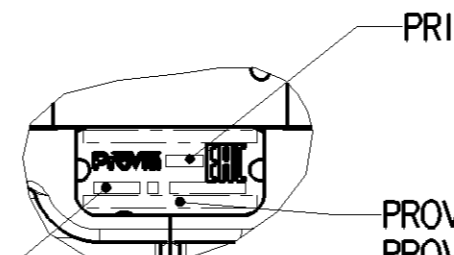


A
B



CONTOUR ON FASTENING
KONTUR FUER BEFESTIGUNG
PROFIL DE L' FIXATION
CONTOURNO RICALCATO SDI FISSAGGIO



PROVIA IDENTIFICATION NUMBER
PROVIA IDENTIFIKATIONSNUMMER
PROVIA NUMERO D'IDENTIFICATION
PROVIA NUMERO D'IDENTIFICAZIONE

WEEK / YEAR OF MANUFACTURE
FERTIGUNGSWOCHE / -JAHR
SEMAINE / ANNEE DE FABRICATION
SETTIMANA / ANNO DELLA FABRICAZIONE

MAX.PERMISSIBLE TORQUE: 53 Nm
MAX.ZULAESSIGES ANZUGSMOMENT: 53 Nm
MAXI.COUPLE DE SERRAGE ADMISSIBLE: 53 Nm
MAX.COPPIA DI SERRAGGIO AMMISSIBILE: 53 Nm

PORT 1;2: ANSCHLUSS 1;2: 34 Nm
ORIFICE 1;2: 34 Nm
ORIFIZIO 1;2: 34 Nm

PORT 4: ANSCHLUSS 4: 34 Nm
ORIFICE 4: 34 Nm
ORIFIZIO 4: 34 Nm

INSTALLATION POSITION: EXHAUST TO THE BOTTOM (AXIS CENTRE OF THE DEVICE DEVIATES MAX.90° FROM VERTICAL)
EINBAULAGE: ENTLUEFTUNG NACH UNTEN (MITTELACHSE DES GERAETES MAX. 90° VON DER SENKRECHTEN ABWEICHEND)
POSITION D'INSTALLATION: ECHAPPEMENT VERS LE BAS (ECART DE L'AXE MEDIAN DE L'APPAREIL PAR RAPPORT A LA VERTICALE; 90° MAX.)
POSIZIONE DI MONTAGGIO: SCARICO VERSO IL BASSO (DEVIAZIONE ASSE APPARECCHIO RISPETTO ALLA VERTICALE; MAX.90°)

1 TORQUE M = 24 Nm MAX.

1 INLET PRESSURE
EINGESTEUERTER DRUCK
PRESSION D'ALIMENTATION
PRESSIONE DI ALIMENTAZIONE

2 OUTLET PRESSURE
AUSGESTEUERTER DRUCK
PRESSIONE DE SORTIE
PRESSION DI USCITA

3 EXHAUST
ENTLUEFTUNG
ECHAPPEMENT
SCARICO

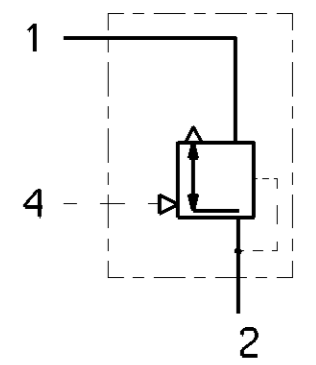
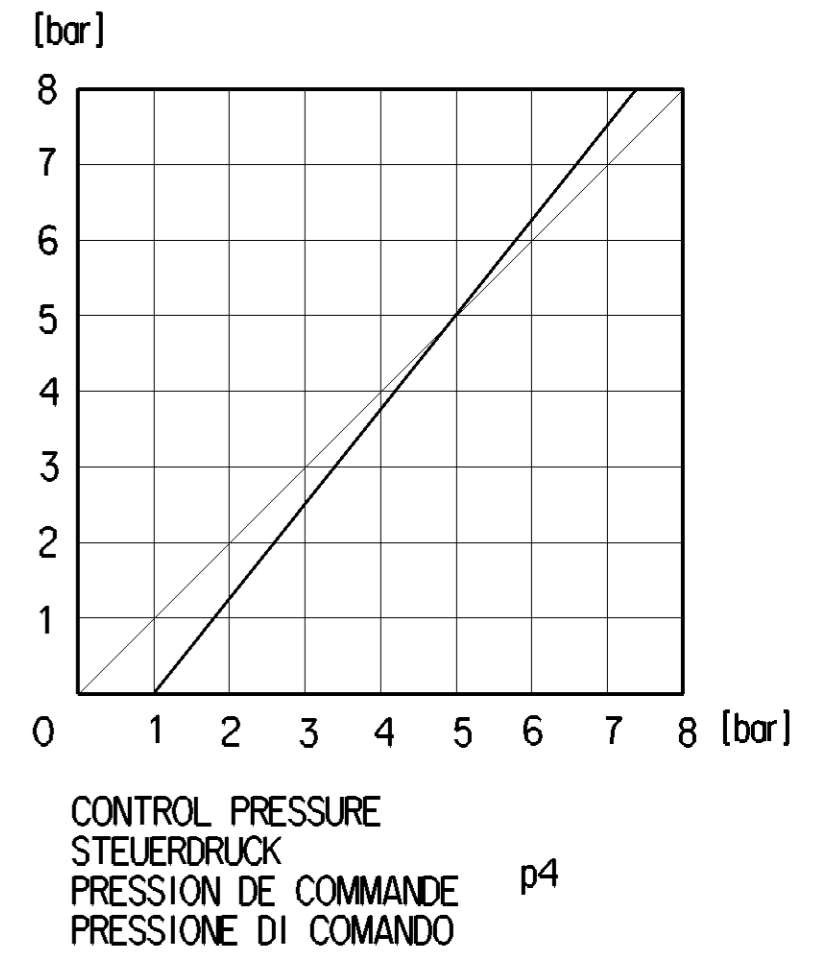
4 CONTROL PRESSURE
STEUERDRUCK
PRESSION DE COMMANDE
PRESSIONE DI COMANDO

MEDIUM: AIR
MEDIUM: LUFT
FLUIDE: AIR
FLUIDO: ARIA

THERMAL RANGE OF APPLICATION :
THERMISCHER ANWENDUNGSBEREICH: -40 °C...+80 °C
GAMME D'APPLICATION THERMIQUE:
CAMPO TERMICO D'APPLICAZIONE :

WORKING PRESSURE :
BETRIEBSDRUCK : pe = MAX.10 bar
PRESSION D'UTILISATION:
PRESSIONE DI ESERCIZIO:

NOMINAL DIAMETER :
NENNWEITE : 78 mm² = Ø10
DIAMETRE NOMINAL :
DIAMETRO NOMINALE:



A
B

C

D

E

F

Non e permesso consegnare o terzi o riprodurre questo documento, ne utilizzare il contenuto o renderlo comunque noto a terzi senza autorizzazione esplicita. Ogni infrazione costituisce un evidente abuso e comportera il risarcimento dei danni subiti. E' fatta riserva di tutti i diritti derivanti da brevetti o modelli.

Copying of this document and giving it to others and the use or communication of the contents thereof, are forbidden, without express authority. Contention of this restriction will constitute an evident abuse and result in a liability to the payment of damages. All rights are reserved in the event of the grant of patent or registration of a utility model or design. This document is the subject of copyright.

Tout communication ou reproduction de ce document, toute exploitation ou communication de son contenu sont interdites, sauf autorisation expresse. Tout manquement a cette regle constitue un abus evident et expose son auteur au versement de dommages et interets. Tous droits de propriete industrielle reserves, notamment en matiere de brevets et de modesles.

Wiedergabe sowie Vervielfältigung dieses Urtextes, Verleihen und Weitergabe des Inhaltes dieses Urtextes, sowie die Verbreitung oder Kommunikation des Inhaltes dieses Urtextes, sind ohne schriftliche Genehmigung der ProVia-Gruppe ausdrücklich untersagt. Alle Rechte sind vorbehalten.

General Specification: JED-334-1, Size ISO 14405 LP		Copyright WABCO®		ProVia	
Further Technical Data: Product Specification		Date	Signature	RELAY VALVE	
Doc. Code: 035	Sheet: 1 To 4	2019-02-22	Cebula	RAISVENTIL	
General Tolerances JED-261		Checked	Pawlowski	VALVE RELAIS	
Range of Nominal Dimensions (± mm)		Expert		VALVOLA RELE	
Class 1)	≤ 50	> 50 ≤ 180	> 180 ≤ 400	> 400	±3°
Fine	X 0.5	1.0	1.5	2.0	
Medium	1.0	2.0	3.0	4.0	
Coarse	2.0	3.5	5.0	6.5	
Tapped Holes acc. JED-388		Mass	Scale	Material No.	Date of first issue: 2019-02-22
1) Tolerance Class Applied Crossmarked		0.35	1:1	PRO 643 000 0	Doc.Code Language Sheet
		A 2	CREO	005 ML 1/1	
		ECN-No. Revision Techn. Resp.		Replacement for	
		-		5220_AM	

www.ProVia30000..._A02 Version: - 5 / state: Under Review / mod: PROVia30000...