

MEDIUM: AIR
 MEDIUM: LUFT
 FLUIDE: AIR
 FLUIDO: ARIA

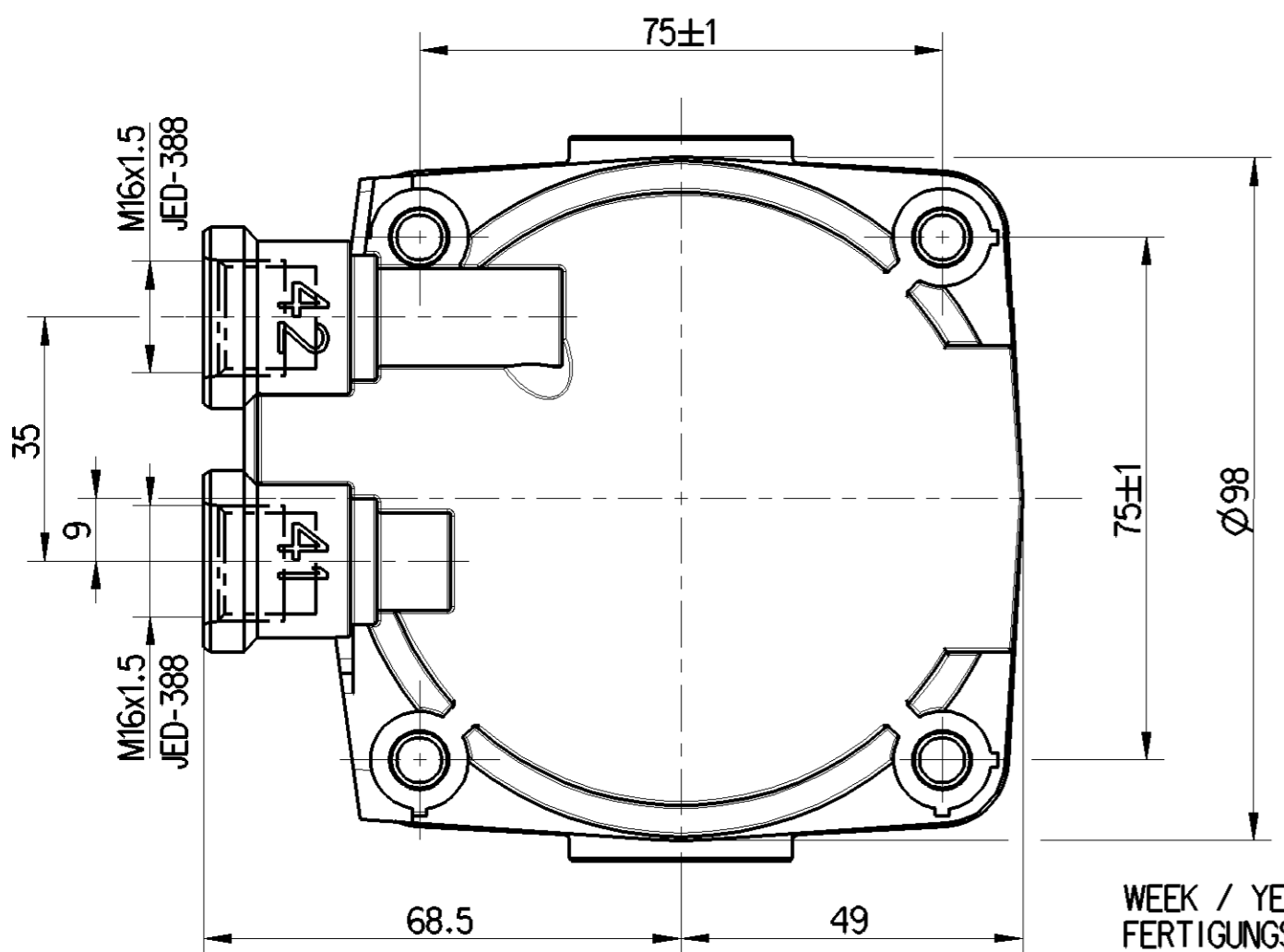
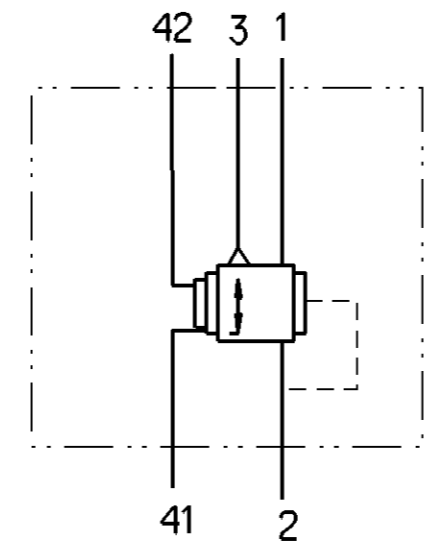
THERMAL RANGE OF APPLICATION :
 THERMISCHER ANWENDUNGSBEREICH: -40°C...+80°C
 GAMME D'APPLICATION THERMIQUE:
 CAMPO TERMICO D'APPLICAZIONE :

WORKING PRESSURE :
 BETRIEBSDRUCK : pe = MAX.10 bar
 PRESSION D'UTILISATION:
 PRESSIONE DI ESERCIZIO:

NOMINAL DIAMETER :
 NENNWEITE : 78 mm² = Ø10
 DIAMETRE NOMINAL :
 DIAMETRO NOMINALE:

- 1 INLET PRESSURE
EINGESTEUERTER DRUCK
PRESSION D'ALIMENTATION
PRESSIONE DI ALIMENTAZIONE
- 2 OUTLET PRESSURE
AUSGESTEUERTER DRUCK
PRESSIONE DE SORTIE
PRESSIONE DI USCITA
- 3 EXHAUST
ENTLUEFTUNG
ECHAPPEMENT
SCARICO

- 41/42 CONTROL PRESSURE
STEUERDRUCK
PRESSION DE COMMANDE
PRESSIONE DI COMANDO



WEEK / YEAR OF MANUFACTURE
 FERTIGUNGSWOCHE / -JAHR
 SEMAINE / ANNEE DE FABRICATION
 SETTIMANA / ANNO DELLA FABRIZAZIONE

MAX.PERMISSIBLE TORQUE:
 MAX.ZULAESSIGES ANZUGSMOMENT:
 MAXI.COUPLE DE SERRAGE ADMISSIBLE:
 MAX.COPPIA DI SERRAGGIO AMMISSIBILE:

PORT 1;2:
 ANSCHLUSS 1;2: 53 Nm
 ORIFICE 1;2:

PORT 41/42:
 ANSCHLUSS 41/42: 34 Nm
 ORIFICE 41/42:
 ORIFIZIO 41/42:

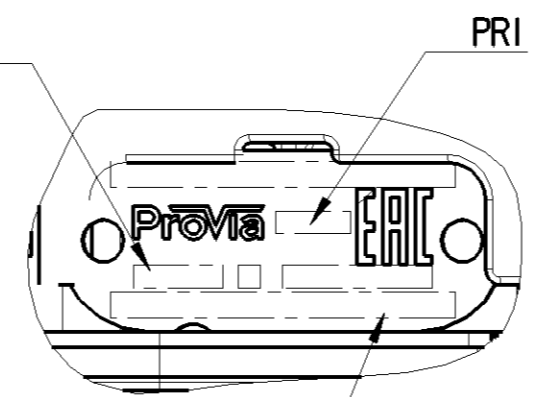
INSTALLATION POSITION:
 EXHAUST FACING DOWNWARDS (AXIS CENTRE OF THE DEVICE DEVIATES MAX.90° FROM VERTICAL)

EINBAULAGE:
 ENTLUEFTUNG NACH UNTEN (MITTELACHSE DES GERAETES MAX. 90° VON DER SENKRECHTEN ABWEICHEND)

POSITION D'INSTALLATION:
 ECHAPPEMENT VERS LE BAS (ECART DE L'AXE MEDIAN DE L'APPAREIL PAR RAPPORT A LA VERTICALE: 90° MAX.)

POSIZIONE DI MONTAGGIO:
 SCARICO VERSO IL BASSO (DEVIAZIONE ASSE APPARECCHIO RISPETTO ALLA VERTICALE: MAX.90°)

PROVIA IDENTIFICATION NUMBER
 PROVIA IDENTIFIKATIONSNUMMER
 PROVIA NUMERO D'IDENTIFICATION
 PROVIA NUMERO D'IDENTIFICAZIONE



General Specification: JED-334-1, Size ISO 14405 LP		Copyright WABCO®		ProVia	
Further Technical Data: PS PRO 643 002 0		Date	Signature	RELAY VALVE	
Doc. Code: 035	Sheet: To	2019-08-06	Pawlowski	RELAISVENTIL	
General Tolerances JED-261		2019-08-07	Kolkowski	VALVE RELAIS	
Range of Nominal Dimensions (± mm)		Expert		VALVOLA RELE	
Class 1)	≤ 50 $> 50 \le 180$ $> 180 \le 400$ > 400	Pawlowski		Date of first issue: 2019-08-07	
Fine	0.5 1.0 1.5 2.0	Mass	Scale	Doc.Code Language Sheet	
Medium	1.0 2.0 3.0 4.0	0.758 kg	1:1 (2:1)	005 ML 1/1	
Coarse	2.0 3.5 5.0 6.5	Size	CAD System	ECN-No. Revision Techn. Resp. Replacement for	
Tapped Holes acc. JED-388		A 2	CREO	5220_AM	
1) Tolerance Class Applied Crossmarked					

Non e permesso copiare, o terzi o riprodurre questo documento, ne utilizzare il contenuto o renderlo comunque noto a terzi senza autorizzazione esplicita. Ogni infrazione costituisce un evidente abuso e comportera il risarcimento dei danni subiti. E' fatta riserva di tutti i diritti derivanti da brevetti o modelli.
 Toute communication ou reproduction de ce document, toute exploitation ou communication de son contenu sont interdites, sauf autorisation expresse. Tout manquement a cette regle constitue un abus evident et expose son auteur au versement de dommages et interets. Tous droits de proprieete industrielle reserves, notamment en matiere de brevets et de modesles.
 Weitergabe sowie Vervielfaltigung dieser Unterlagen, Verleihen und Weitergabe ist nicht gestattet, soweit nicht ausdreslich ansonsten, weitergegeben, stellen jede, offensichtliche, Missbrauch dar und verpflichten zu Schadenersatz. Alle Rechte hier den Fall der Patenterteilung oder Gebrauchsmuster-Eintragung vorbehalten.