

Non e' permesso copiare, o terzi o riprodurre questo documento, ne utilizzare il contenuto o renderlo comunque noto a terzi senza autorizzazione esplicita. Ogni infrazione costituisce un evidente abuso e comportera il risarcimento dei danni subiti. E' fatta riserva di tutti i diritti derivanti da brevetti o modelli.

Copying of this document and giving it to others and the use or communication of the contents thereof, are forbidden without express authority. Contention of this restriction will constitute an evident abuse and result in a liability to the payment of damages. All rights are reserved in the event of the grant of patent or registration of a utility model or design. This document is the subject of copyright.

Tous droits de propriete industrielle reserves, notamment en matiere de brevets et de modesles.

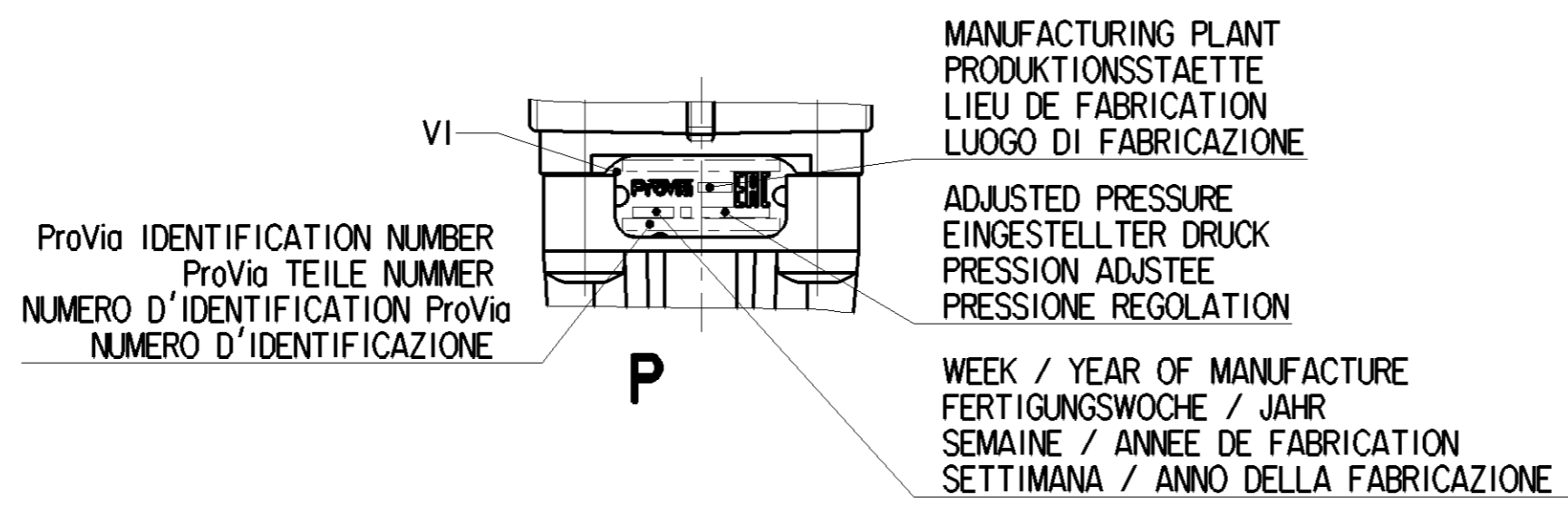
Wiederholung sowie Verbreitung dieser Unterlagen, Verleihen und Mitteilen ihres Inhalts nicht gestattet, soweit nicht ausdru cklich ansonstern, weitergegeben, stellen eine offensichtliche Missbrauch dar und verpflichten zu Schadenersatz. Alle Rechte fuer den Fall der Patentierung oder Gebrauchsmuster-Eintragung vorbehalten.

Touta communication ou reproduction de ce document, toute exploitation ou communication de son contenu sont interdites, sauf autorisation expresse. Tout manquement a cette regle constitue un abus evident et expose son auteur au versement de dommages et interets. Tous droits de propriete industrielle reserves, notamment en matiere de brevets et de modesles.

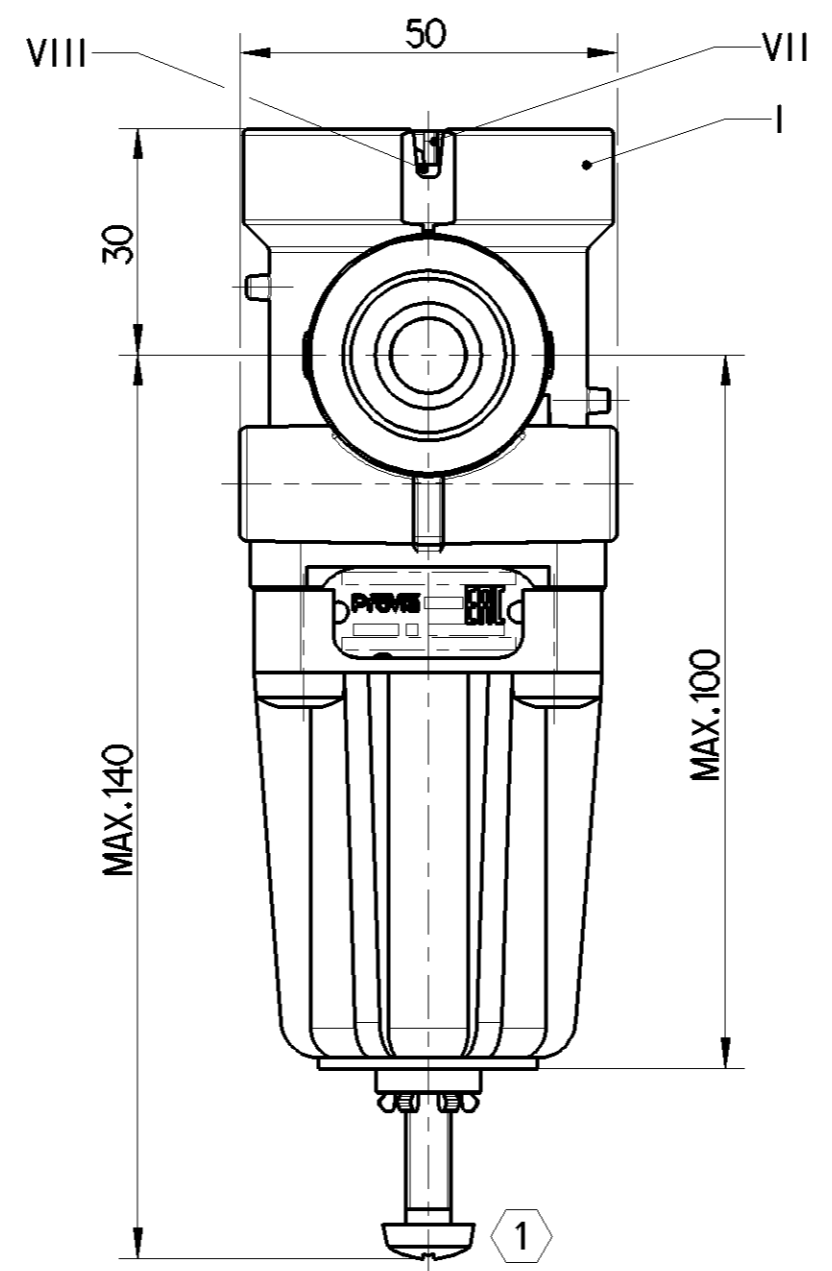
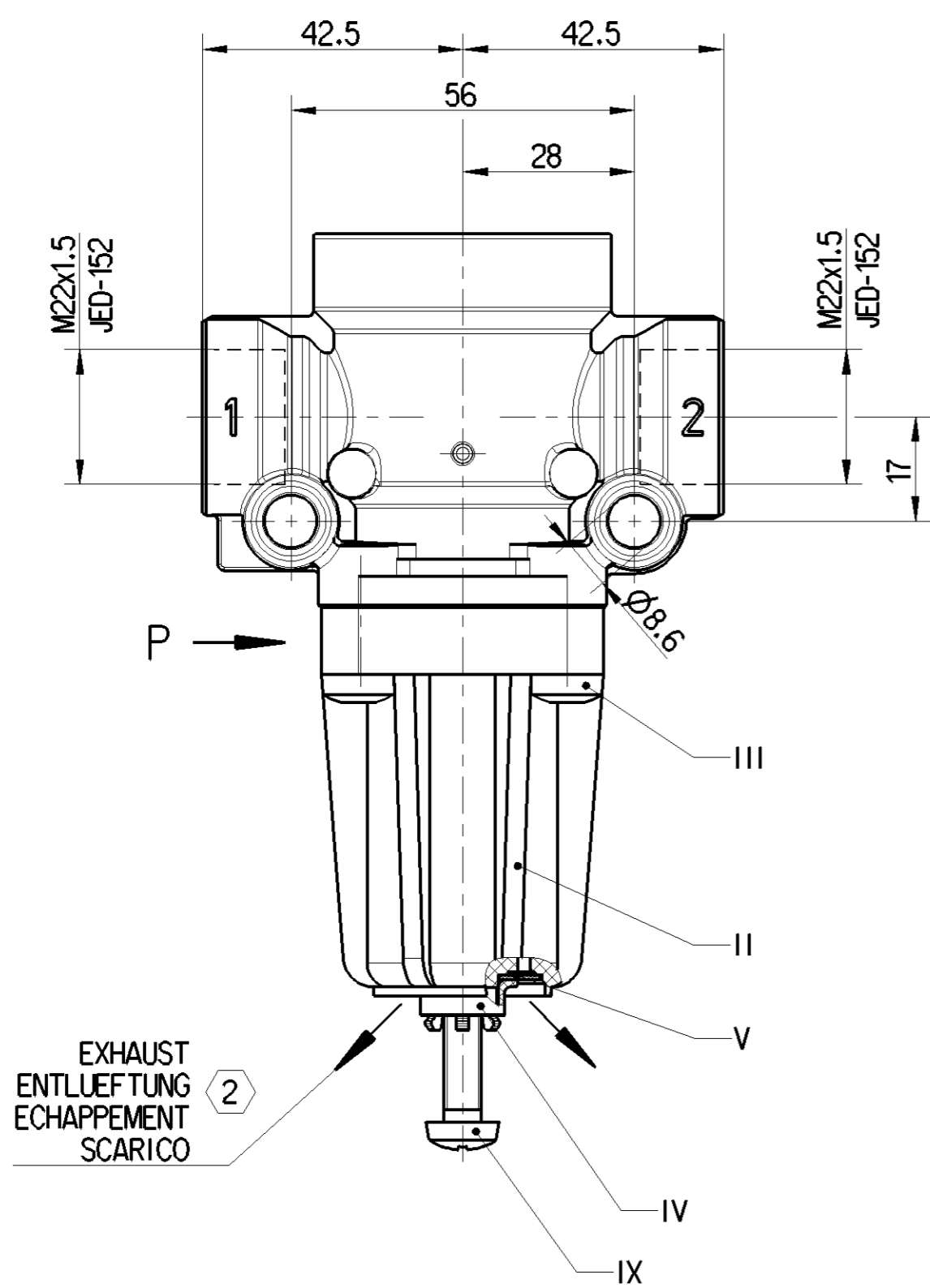
Wiederholung sowie Verbreitung dieser Unterlagen, Verleihen und Mitteilen ihres Inhalts nicht gestattet, soweit nicht ausdru cklich ansonstern, weitergegeben, stellen eine offensichtliche Missbrauch dar und verpflichten zu Schadenersatz. Alle Rechte fuer den Fall der Patentierung oder Gebrauchsmuster-Eintragung vorbehalten.

MATERIAL AND SURFACE PROTECTION

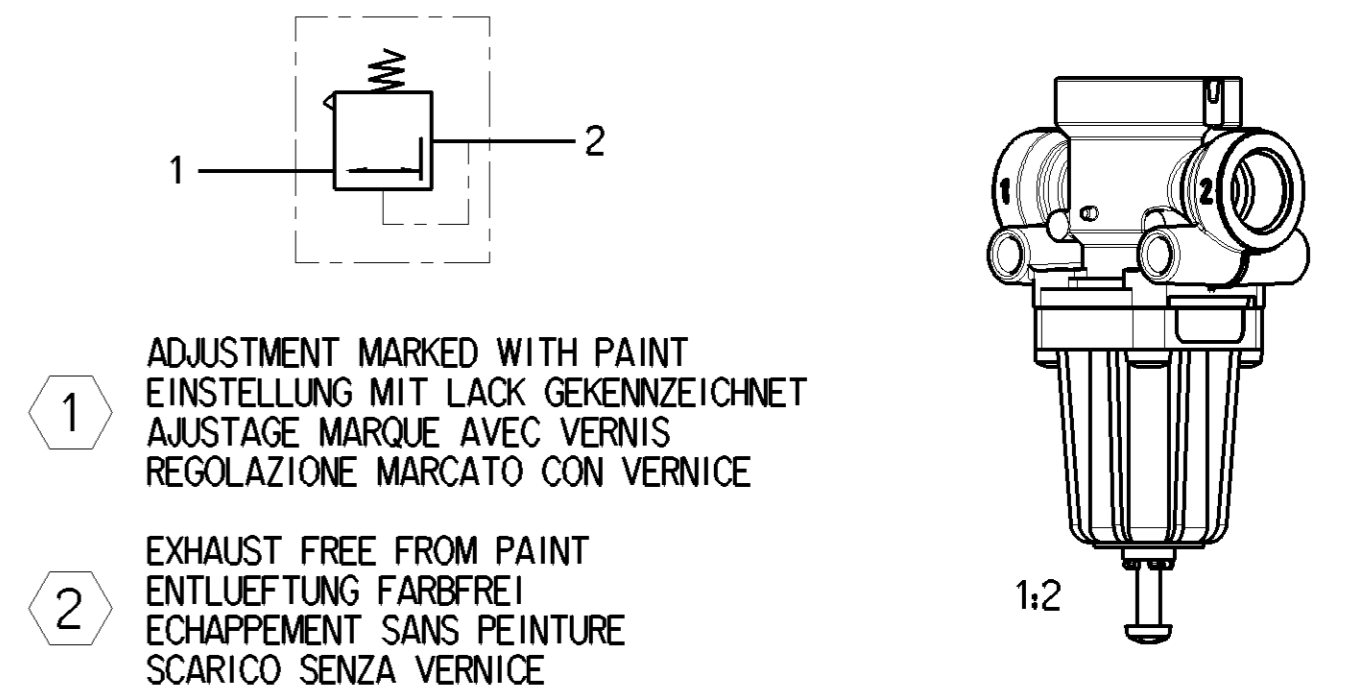
I	AL	JED-029M1 / JED-259-3
II	PBT-GF black	JED-352-1
III	St	JED-051M4 / JED-739-3
IV	POM black	JED-005M1
V	NBR	JED-235
VI	AL	JED-077M1 / JED-007-1
VII	PET-GF black	JED-357-1
VIII	St	JED-048M1 / JED-731-6
IX	Ⓐ St	JED-051M1 / JED-739-3



MAX. PERMISSIBLE PRESSURE; MAXIMAL ZULAESSIGER DRUCK; PRESSION MAXIMALE ADMISSIBLE; MASSIMA PRESSIONE AMMISSIBILE:	$p_e \text{ max.} = 20 \text{ bar}$
MEDIUM: MEDIUM: FLUIDE: FLUIDO:	AIR LUFT AIR ARIA
THERMAL RANGE OF APPLICATION; THERMISCHER ANWENDUNGSBEREICH; GAMME D' APPLICATION THERMIQUE; CAMPO DI APPLICAZIONE TERMICA:	$-40^\circ\text{C} \dots +80^\circ\text{C}$
NOMINAL DIAMETER NENNWEITE DIAMETRE NOMINAL DIAMETRO NOMINALE	SUPPLY: BELUEFTUNG: ALIMENTATION: ALIMENTAZIONE:
	$\varnothing 10$
	EXHAUST: ENTLUEFTUNG: ECHAPPEMENT: SCARICO:
	$\varnothing 4$
INSTALLATION POSITION AS DRAWN; EINBAULAGE WIE GEZEICHNET; POSITION D' INSTALLATION SUIVANT DESSIN; POSIZIONE DI MONTAGGIO COME DISEGNATO:	$\pm 45^\circ$
	PROTECTED: GESCHUETZT: PROTEGES: PROTETTI:
	$\pm 90^\circ$



1= INLET PRESSURE; EINGESTEUERTER DRUCK; PRESSION D' ALIMENTATION; PRESSIONE DI ALIMENTAZIONE:	$p_1 = 10 \text{ bar}$
2= DELIVERY PRESSURE AUSGESTEUERTER DRUCK PRESSION DELIVREE PRESSIONE EROGATA	
PRESSURE LIMITATION; DRUCKBEGRENZUNG; LIMITATION DE PRESSION; LIMITAZIONE DELLA PRESSIONE:	$p_2 = 7.8 +0.3/-0 \text{ bar}$
PRESSURE LIMITATION DECREASE DURING CONSUMPTION; VERRINGERUNG DER DRUCKBEGRENZUNG WAEHREND DES VERBRAUCHS; DIMINUTION DE LA LIMITATION PENDANT LA CONSOMMATION; RIDUZIONE DELLA LIMITAZIONE DURANTE IL CONSUMO:	$\Delta p \text{ max.} = 0.4 \text{ bar}$
TORQUE FOR CONNECTIONS; ANZUGSMOMENT FUER EINSCHRAUBSTUTZEN; COUPLE DE SERRAGE DES RACCORDS; COPPIA DI SERRAGGIO DEI RACCORDI:	M22x1.5 : $M_{\text{max.}} = 53 \text{ Nm}$



IT IS FORBIDDEN TO ASSEMBLE THE PLV IF IT IS UNDERGONE A SHOCK BEFORE
ES IST VERBOTEN DEN PLV ZU MONTIEREN, WENN ER ZUVOR AUF DEN BODEN GEFALLEN IST
IL EST INTERDIT D'ASSEMBLER UN PLV SI IL A SUBI UN CHOCK AUPARAVANT
E VIETATO DI CONGEGNARE UN PLV SE A SUBITO UN URTO PRIMA

General Specification: JED-334-1, Size ISO 14405 LP	Copyright WABCO®	ProVia		
Further Technical Data: PRO 643 307 0 (A)	Date _____ Signature _____	PRESSURE LIMITING VALVE DRUCKBEGRENZUNGSVENTIL VALVE DE LIMITATION DI PRESSION VALVOLA LIMITATRICE DI PRESSIONE		
Doc. Code: 035 Sheet: 1 To 3	Drawn _____ 2019-10-10 Kolkowski	ECN-No. 502703	Revision 2 x A	Techn. Resp. 5160_AM
General Tolerances JED-261	Checked _____ 2019-10-10 Pawlowski	Date of first issue: 2019-05-27		
Range of Nominal Dimensions (± mm)	Expert _____ Kolkowski	Doc.Code 005	Language ML	Sheet 1/1
Class 1) <table border="1" style="display: inline-table; vertical-align: middle;"> <tr><td><math>\le 50</math></td><td><math>50 < \le 180</math></td><td><math>180 < \le 400</math></td><td>> 400</td></tr>	≤ 50	<math>50 < \le 180</math>	<math>180 < \le 400</math>	> 400
≤ 50	<math>50 < \le 180</math>	<math>180 < \le 400</math>	> 400	

 Material No. PRO 643 308 0 | Replacement for _____ | | || Fine 0.5 1.0 1.5 2.0 | Mass 0.398 kg | Scale 1:1 (1:2) | | |
| Medium X 1.0 2.0 3.0 4.0 | Size A 2 | CREO | | |
| Coarse 2.0 3.5 5.0 6.5 | 1) Tolerance Class Applied Crossmarked | | | |