

Non e' permesso copiare, o terzi o riprodurre questo documento, ne utilizzare il contenuto o renderlo comunque noto a terzi senza autorizzazione esplicita. Ogni infrazione costituira un evidente abuso e comportera il risarcimento dei danni subiti. E' fatta riserva di tutti i diritti derivanti da brevetti o modelli.

Copying of this document and giving it to others and the use or communication of the contents thereof, are forbidden without express authority. Contention of this restriction will constitute an evident abuse and result in a liability to the payment of damages. All rights are reserved in the event of the grant of patent or registration of a utility model or design. This document is the subject of copyright.

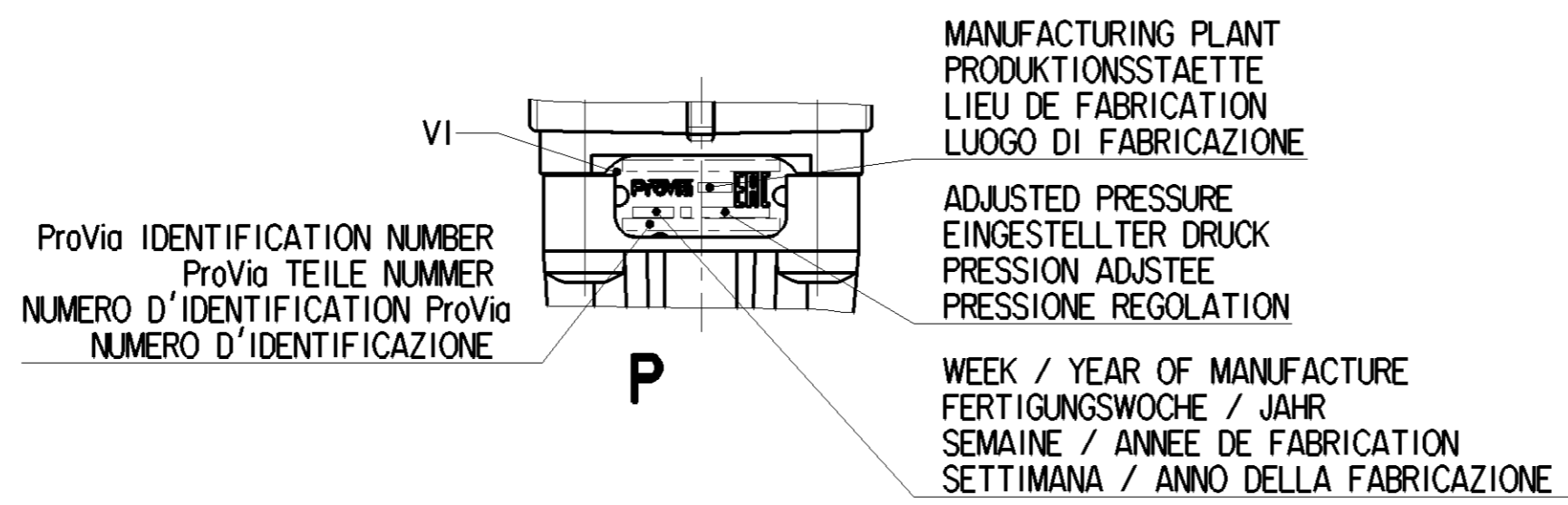
Tous droits de propriete industrielle reserves, notamment en matiere de brevets et de modesles.

Wiederholung sowie Verbreitung dieser Unterlagen, Vervielfachen sowie nicht gestattet, soweit nicht ausdreslich ansonst, weitergegeben, stellen einen offensichtlichen Missbrauch dar und verpflichten zu Schadenersatz. Alle Rechte hier den Fall der Patentierung oder Gebrauchsmuster-Eintragung vorbehalten.

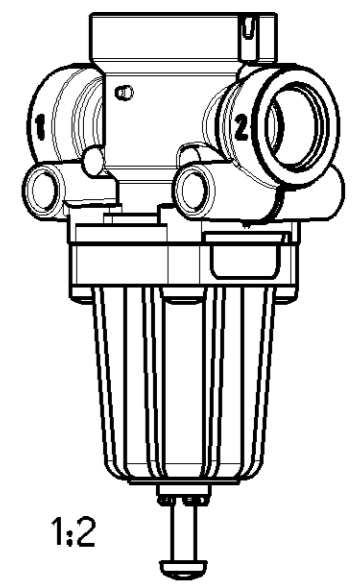
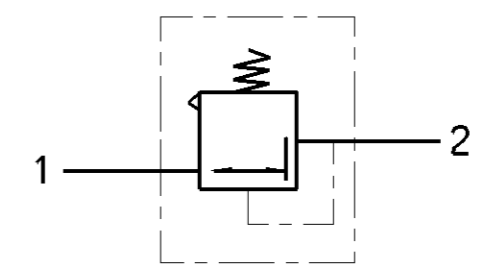
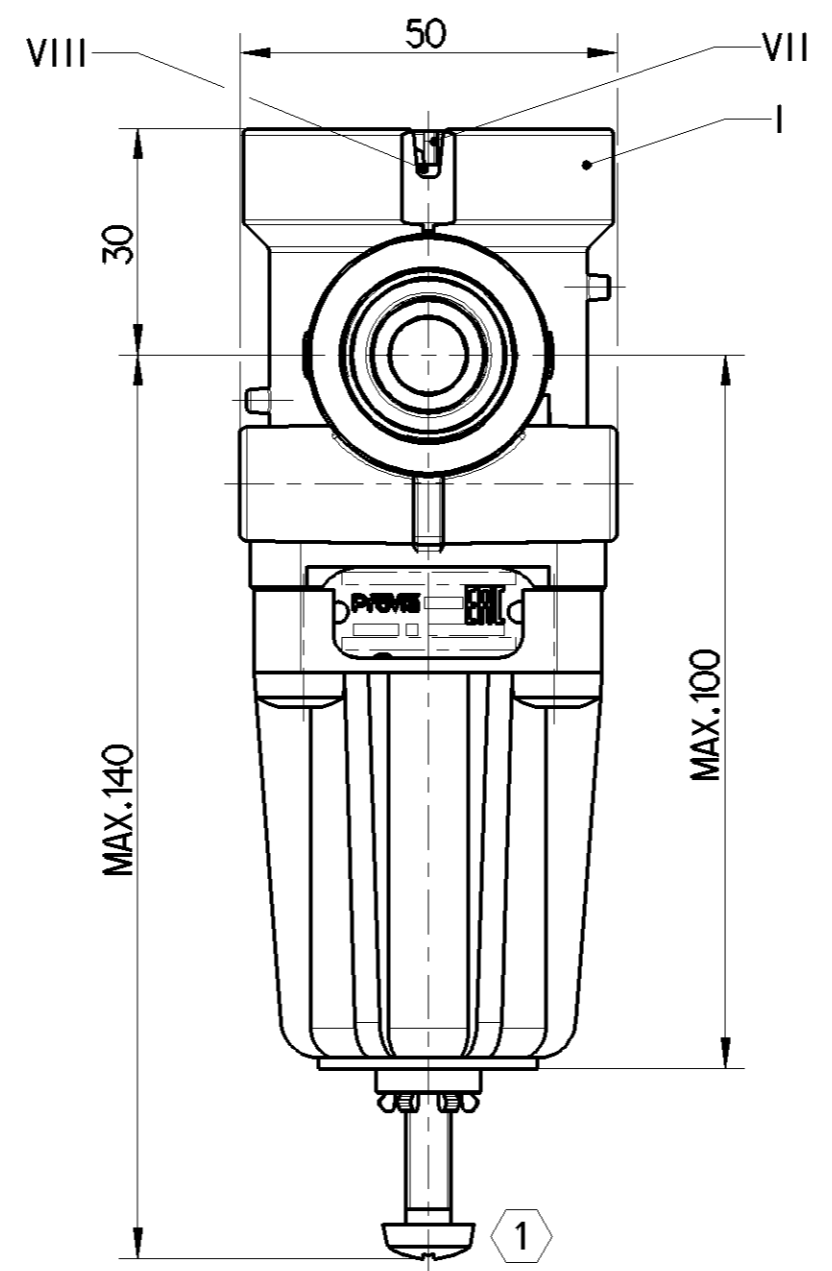
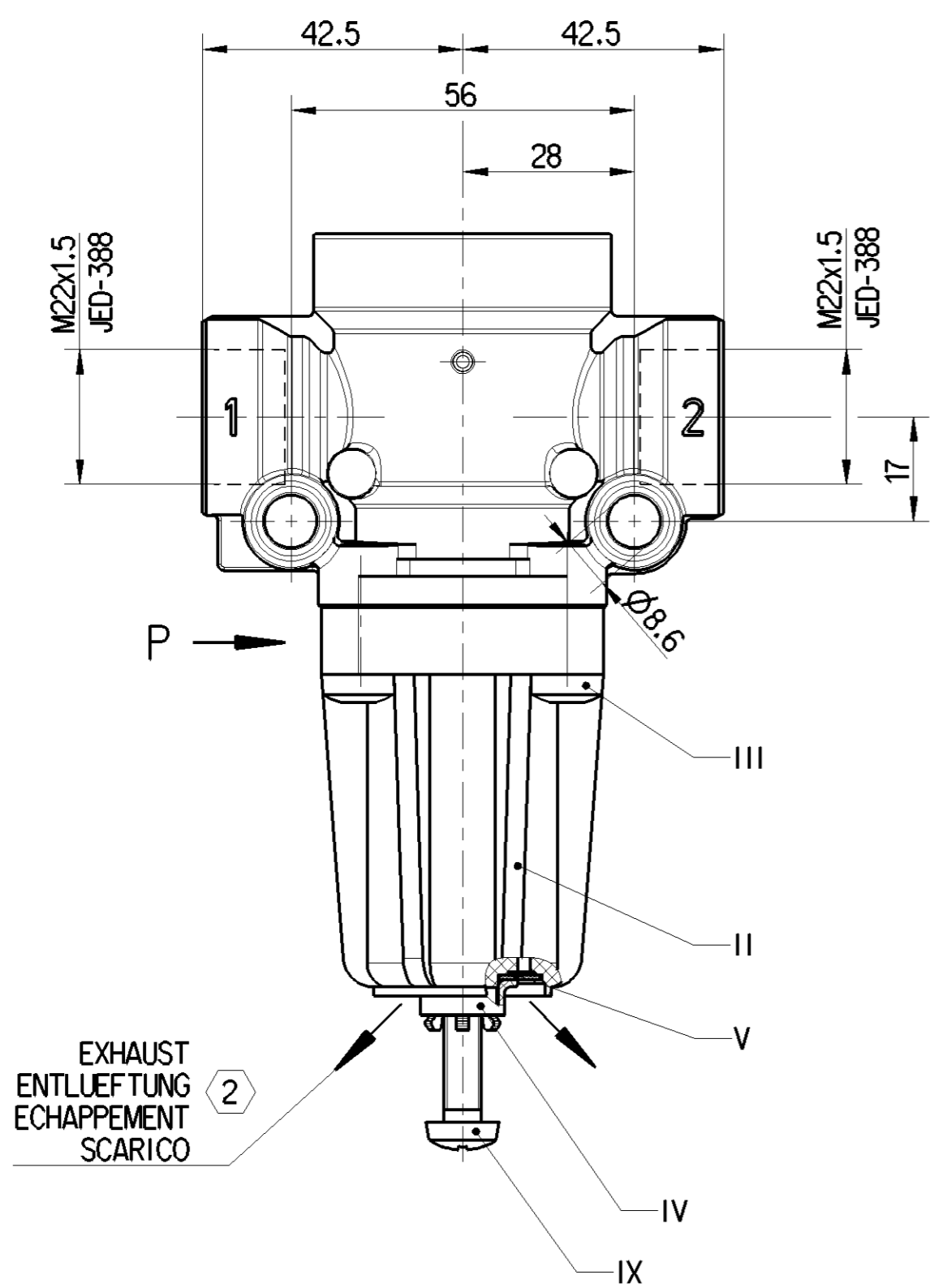
Touta communication ou reproduction de ce document, toute exploitation ou communication de son contenu sont interdites, sauf autorisation expresse. Tout manquement a cette regle constitue un abus evident et expose son auteur au versement de dommages et interets. Tous droits de propriete industrielle reserves, notamment en matiere de brevets et de modesles.

Wiederholung sowie Verbreitung dieser Unterlagen, Vervielfachen sowie nicht gestattet, soweit nicht ausdreslich ansonst, weitergegeben, stellen einen offensichtlichen Missbrauch dar und verpflichten zu Schadenersatz. Alle Rechte hier den Fall der Patentierung oder Gebrauchsmuster-Eintragung vorbehalten.

MATERIAL AND SURFACE PROTECTION	
I	AL JED-029M1 / JED-259-3
II	PBT-GF black JED-352-1
III	St JED-051M4 / JED-739-3
IV	POM black JED-005M1
V	NBR JED-235
VI	AL JED-077M1 / JED-007-1
VII	PET-GF black JED-357-1
VIII	St JED-048M1 / JED-731-6
IX	Ⓐ St JED-051M1 / JED-739-3



MAX. PERMISSIBLE PRESSURE; MAXIMAL ZULAESSIGER DRUCK; PRESSION MAXIMALE ADMISSIBLE; MASSIMA PRESSIONE AMMISSIBILE:		$p_e \text{ max.} = 20 \text{ bar}$
MEDIUM: MEDIUM: FLUIDE: FLUIDO:		AIR LUFT AIR ARIA
THERMAL RANGE OF APPLICATION; THERMISCHER ANWENDUNGSBEREICH; GAMME D' APPLICATION THERMIQUE; CAMPO DI APPLICAZIONE TERMICA:		$-40^\circ\text{C} \dots +80^\circ\text{C}$
NOMINAL DIAMETER NENNWEITE DIAMETRE NOMINAL DIAMETRO NOMINALE	SUPPLY; BELUEFTUNG: ALIMENTATION: ALIMENTAZIONE:	$\varnothing 10$
INSTALLATION POSITION AS DRAWN; EINBAULAGE WIE GEZEICHNET; POSITION D' INSTALLATION SUIVANT DESSIN; POSIZIONE DI MONTAGGIO COME DISEGNATO:		$\pm 45^\circ$
INLET PRESSURE; EINGESTEUESTER DRUCK; PRESSION D' ALIMENTATION; PRESSIONE DI ALIMENTAZIONE:		$p_1 = 10 \text{ bar}$
DELIVERY PRESSURE AUSGESTUEUERTER DRUCK PRESSION DELIVREE PRESSIONE EROGATA		
PRESSURE LIMITATION; DRUCKBEGRENZUNG; LIMITATION DE PRESSION; LIMITAZIONE DELLA PRESSIONE:		$p_2 = 3.5 +0.3/-0 \text{ bar}$
PRESSURE LIMITATION DECREASE DURING CONSUMPTION; VERRINGERUNG DER DRUCKBEGRENZUNG WAEHREND DES VERBRAUCHS; DIMINUTION DE LA LIMITATION PENDANT LA CONSOMMATION; RIDUZIONE DELLA LIMITAZIONE DURANTE IL CONSUMO:		$\Delta p \text{ max.} = 0.4 \text{ bar}$
TORQUE FOR CONNECTIONS; ANZUGSMOMENT FUER EINSCHRAUBSTUTZEN; COUPLE DE SERRAGE DES RACCORDS; COPPIA DI SERRAGGIO DEI RACCORDI:		M22x1.5 : $M_{\text{max.}} = 53 \text{ Nm}$



- 1 ADJUSTMENT MARKED WITH PAINT  
EINSTELLUNG MIT LACK GEKENNZEICHNET  
AJUSTAGE MARQUE AVEC VERNIS  
REGOLAZIONE MARCATO CON VERNICE
- 2 EXHAUST FREE FROM PAINT  
ENTLUEFTUNG FARBFREI  
ECHAPPEMENT SANS PEINTURE  
SCARICO SENZA VERNICE

IT IS FORBIDDEN TO ASSEMBLE THE PLV IF IT IS UNDERGONE A SHOCK BEFORE  
ES IST VERBOTEN DEN PLV ZU MONTIEREN, WENN ER ZUVOR AUF DEN BODEN GEFALLEN IST  
IL EST INTERDIT D'ASSEMBLER UN PLV SI IL A SUBI UN CHOCK AUPARAVANT  
E VIETATO DI CONGEGNARE UN PLV SE A SUBITO UN URTO PRIMA

General Specification: JED-334-1, Size ISO 14405 LP		Copyright WABCO®		<b>ProVia</b>	
Further Technical Data: PRO 643 307 0 (A)		Date	Signature	PRESSURE LIMITING VALVE DRUCKBEGRENZUNGSVENTIL	
Doc. Code: 035	Sheet: 1 To 3	2019-10-10	Drawn Kolkowski	VALVE OF LIMITATION DI PRESSION VALVOLA LIMITATRICE DI PRESSIONE	
General Tolerances JED-261		2019-10-10	Checked Pawlowski	Expert Kolkowski	
Range of Nominal Dimensions ( ± mm)		Mass	Scale	Material No.	
Class 1)	$\leq 50$ $> 50 \leq 180$ $> 180 \leq 400$ $> 400$	0.388 kg	1:1 (1:2)	PRO 643 325 0	
Fine	0.5 1.0 1.5 2.0	Size	CAD System	Date of first issue: 2019-05-27	
Medium	1.0 2.0 3.0 4.0	A 2	CREO	Doc.Code	Language
Coarse	2.0 3.5 5.0 6.5			005	ML
Tapped Holes acc. JED-388				1/1	
1) Tolerance Class Applied Crossmarked				Replacement for	
				ECN-No.	Revision
				502703	2 x A
				Techn. Resp.	5160_AM

dwg: PRO6433250...005 / Verdrn: -3 / status: Approved / mdr: PRO6433250...002