

Non è permesso copiare, o terzi o riprodurre questo documento, né utilizzare il contenuto o renderlo comunque noto a terzi senza autorizzazione esplicita. Ogni infrazione costituisce un evidente abuso e comporterà il risarcimento dei danni subiti. E' fatta riserva di tutti i diritti derivanti da brevetti o modelli.

Copying of this document and giving it to others and the use or communication of the contents thereof, are forbidden without express authority. Contention of this restriction will constitute an evident abuse and result in a liability to the payment of damages. All rights are reserved in the event of the grant of patent or registration of a utility model or design. This document is the subject of copyright.

Tout réimpression ou reproduction de ce document, toute exploitation ou communication de son contenu sont interdites, sauf autorisation expresse. Tout manquement à cette règle constitue un abus évident et expose son auteur au versement de dommages et intérêts. Tous droits de propriété industrielle réservés, notamment en matière de brevets et de modèles.

Wiedergabe sowie Vervielfältigung dieser Unterlagen, Verleihen und Mitteilung ihres Inhalts nicht gestattet, soweit nicht ausdrücklich ansonsten, wiederholungen stellen einen offensichtlichen Missbrauch dar und verpflichten zu Schadenersatz. Alle Rechte für den Fall der Patenterteilung oder Gebrauchsmuster-Eintragung vorbehalten.

MATERIAL AND SURFACE PROTECTION

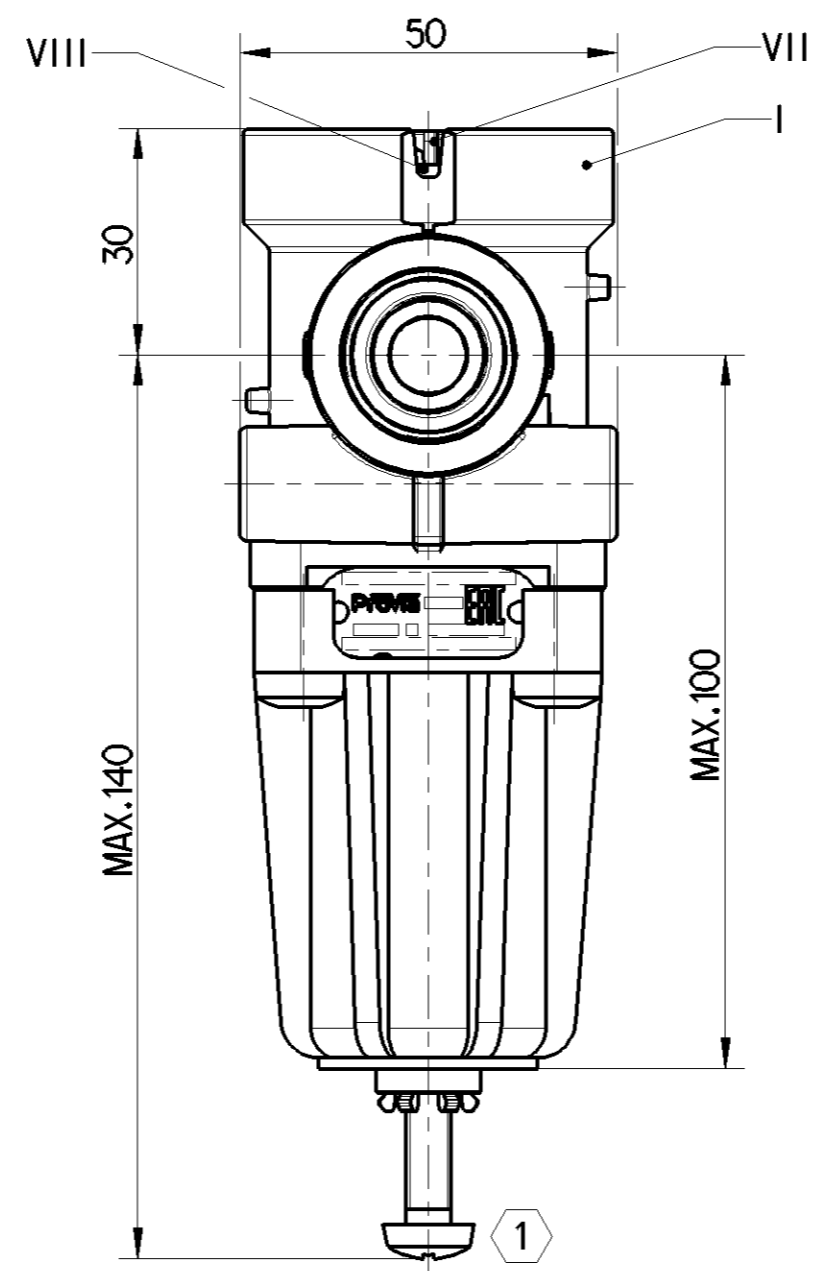
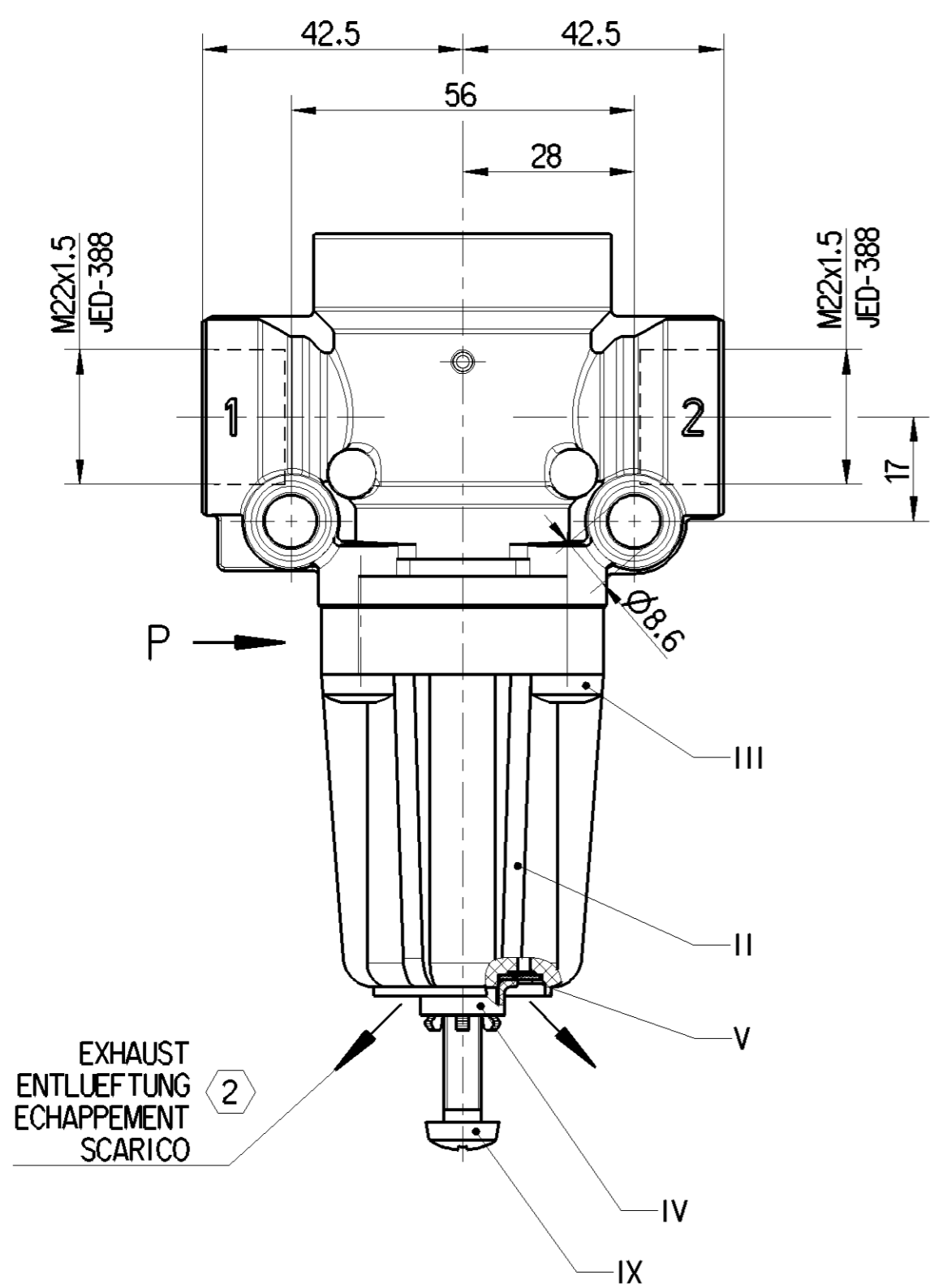
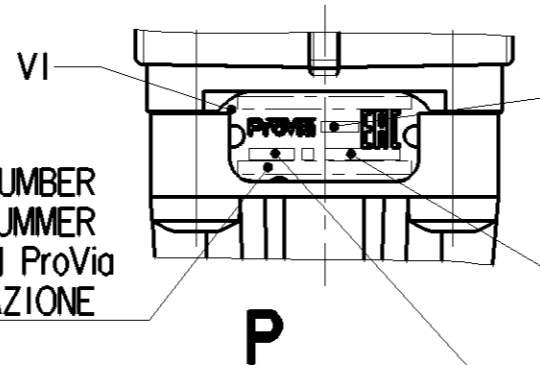
I	AL	JED-029M1 / JED-259-3
II	PBT-GF black	JED-352-1
III	St	JED-051M4 / JED-739-3
IV	POM black	JED-005M1
V	NBR	JED-235
VI	AL	JED-077M1 / JED-007-1
VII	PET-GF black	JED-357-1
VIII	St	JED-048M1 / JED-731-6
IX	Ⓐ St	JED-051M1 / JED-739-3

MANUFACTURING PLANT
 PRODUKTIONSSTAETTE
 LIEU DE FABRICATION
 LUOGO DI FABRICAZIONE

ADJUSTED PRESSURE
 EINGESTELLTER DRUCK
 PRESSION ADJSTEE
 PRESSIONE REGOLAZIONE

WEEK / YEAR OF MANUFACTURE
 FERTIGUNGSWOCH / JAHR
 SEMAINE / ANNEE DE FABRICATION
 SETTIMANA / ANNO DELLA FABRICAZIONE

ProVia IDENTIFICATION NUMBER
 ProVia TEILE NUMMER
 NUMERO D'IDENTIFICATION ProVia
 NUMERO D'IDENTIFICAZIONE



MAX. PERMISSIBLE PRESSURE:
 MAXIMAL ZULAESSIGER DRUCK:
 PRESSION MAXIMALE ADMISSIBLE:
 MASSIMA PRESSIONE AMMISSIBILE:
 $p_e \text{ max.} = 20 \text{ bar}$

MEDIUM: AIR
 MEDIUM: LUFT
 FLUIDE: AIR
 FLUIDO: ARIA

THERMAL RANGE OF APPLICATION:
 THERMISCHER ANWENDUNGSBEREICH:
 GAMME D' APPLICATION THERMIQUE:
 CAMPO DI APPLICAZIONE TERMICA:
 $-40^\circ\text{C} \dots +80^\circ\text{C}$

NOMINAL DIAMETER
 NENNWEITE
 DIAMETRE NOMINAL
 DIAMETRO NOMINALE

SUPPLY:
 BELUEFTUNG:
 ALIMENTATION:
 ALIMENTAZIONE:

EXHAUST:
 ENTLUEFTUNG:
 ECHAPPEMENT:
 SCARICO:

INSTALLATION POSITION AS DRAWN:
 EINBAULAGE WIE GEZEICHNET:
 POSITION D' INSTALLATION SUIVANT DESSIN:
 POSIZIONE DI MONTAGGIO COME DISEGNATO:

PROTECTED:
 GESCHUETZT:
 PROTEGES:
 PROTETTI:

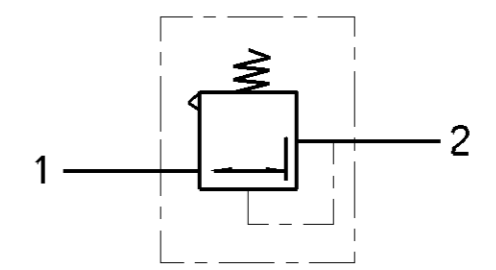
INLET PRESSURE:
 EINGESTEUERTER DRUCK:
 PRESSION D' ALIMENTATION:
 PRESSIONE DI ALIMENTAZIONE:
 $p_1 = 12.3 \text{ bar}$

DELIVERY PRESSURE
 AUSGESTEUERTER DRUCK
 PRESSION DELIVREE
 PRESSIONE EROGATA

PRESSURE LIMITATION:
 DRUCKBEGRENZUNG:
 LIMITATION DE PRESSION:
 LIMITAZIONE DELLA PRESSIONE:
 $p_2 = 8.5 \pm 0.4 \text{ bar}$

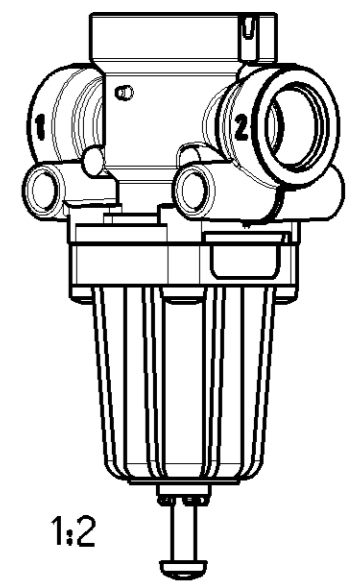
PRESSURE LIMITATION DECREASE DURING CONSUMPTION:
 VERRINGERUNG DER DRUCKBEGRENZUNG WAEHREND DES VERBRAUCHS:
 DIMINUTION DE LA LIMITATION PENDANT LA CONSOMMATION:
 RIDUZIONE DELLA LIMITAZIONE DURANTE IL CONSUMO:
 $\Delta p \text{ max.} = 0.4 \text{ bar}$

TORQUE FOR CONNECTIONS:
 ANZUGSMOMENT FUER EINSCHRAUBSTUTZEN:
 COUPLE DE SERRAGE DES RACCORDS:
 COPPIA DI SERRAGGIO DEI RACCORDI:
 M22x1.5 : $M_{\text{max.}} = 53 \text{ Nm}$



1 ADJUSTMENT MARKED WITH PAINT
 EINSTELLUNG MIT LACK GEKENNZEICHNET
 AJUSTAGE MARQUE AVEC VERNIS
 REGOLAZIONE MARCATO CON VERNICE

2 EXHAUST FREE FROM PAINT
 ENTLUEFTUNG FARBFREI
 ECHAPPEMENT SANS PEINTURE
 SCARICO SENZA VERNICE



IT IS FORBIDDEN TO ASSEMBLE THE PLV IF IT IS UNDERGONE A SHOCK BEFORE
 ES IST VERBOTEN DEN PLV ZU MONTIEREN, WENN ER ZUVOR AUF DEN BODEN GEFALLEN IST
 IL EST INTERDIT D'ASSEMBLER UN PLV SI IL A SUBI UN CHOCK AUPARAVANT
 E VIETATO DI CONGEGNARE UN PLV SE A SUBITO UN URTO PRIMA

General Specification: JED-334-1, Size ISO 14405 LP		Copyright WABCO®		ProVia	
Further Technical Data: PRO 643 307 0 (A)		Date	Signature	PRESSURE LIMITING VALVE	
Doc. Code: 035	Sheet: 1 To 3	2019-10-10	Drawn: Kolkowski	DRUCKBEGRENZUNGSVENTIL	
General Tolerances JED-261		2019-10-10	Checked: Pawlowski	VALVE OF LIMITATION DI PRESSIONE	
Range of Nominal Dimensions (± mm)		Expert: Kolkowski		VALVOLA LIMITATRICE DI PRESSIONE	
Class 1)	≤ 50 > 50 > 180 > 400 > 400	Mass	Scale	Material No.	Date of first issue: 2019-05-29
Fine	0.5 1.0 1.5 2.0	0.395 kg	1:1 (1:2)	PRO 643 339 0	Doc.Code Language Sheet
Medium	1.0 2.0 3.0 4.0			005 ML 1/1	
Coarse	2.0 3.5 5.0 6.5	Size	CAD System		
Tapped Holes acc. JED-388		A 2	CREO	ECN-No.	Revision Techn. Resp.
1) Tolerance Class Applied Crossmarked		502703	2 x A	5160_AM	Replacement for

100mm