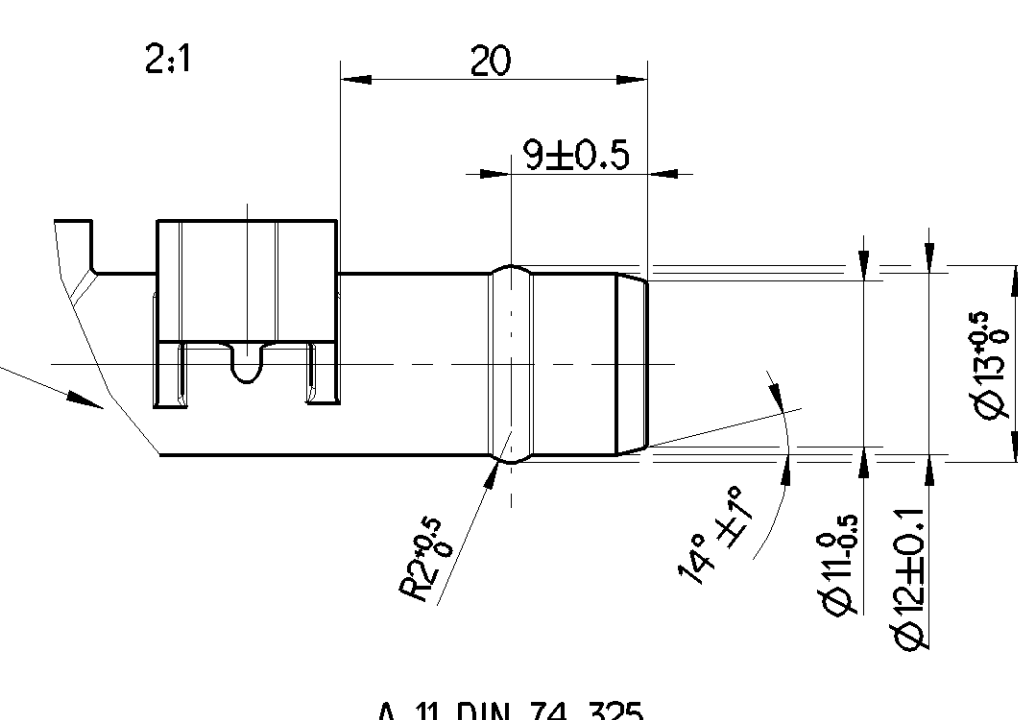
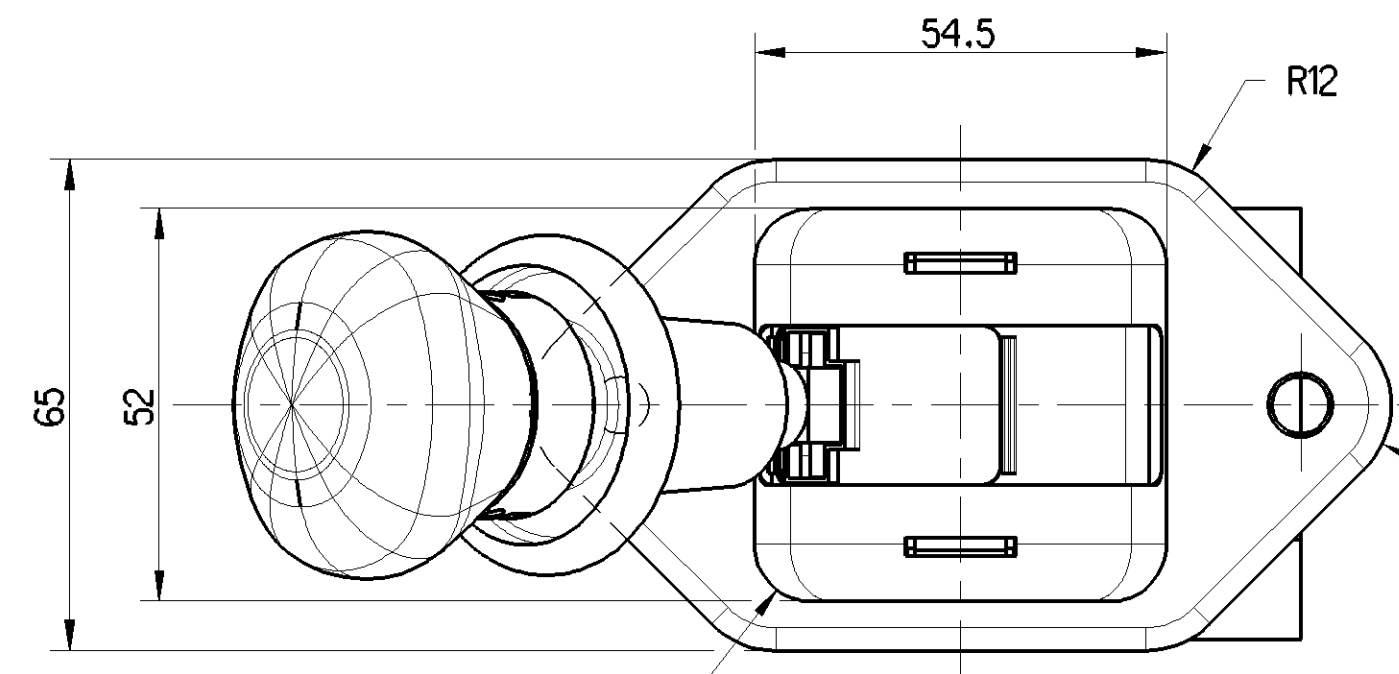
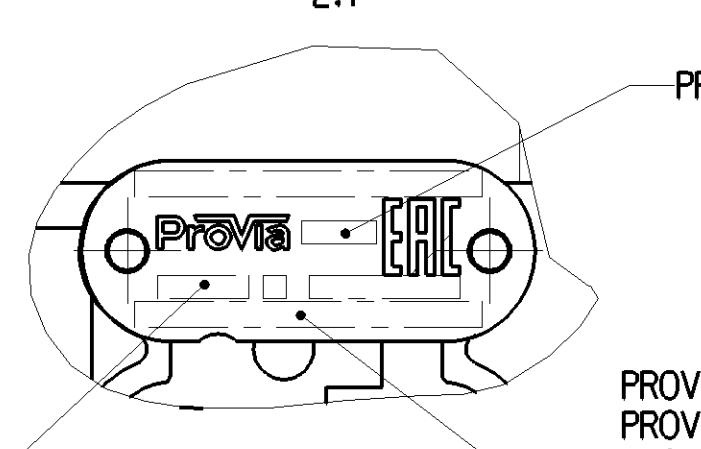


NUMBER OF BALLS FOR CLOSING THE HOLES FIXED WITH CRIMPING : TWO
 ANZAHL DER KUGELN ZUM VERSCHLUSS DER BOHRUNGEN DURCH CRIMPEN GESICHERT : ZWEI
 NOMBRE DE BOULES POUR FERMER LES TROUS FIXES AVEC SERTISSAGE : DEUX
 NUMERO DI SFERE PER CHIUDERE I FORI FISSI CON INCOLLAGGIO : DUE

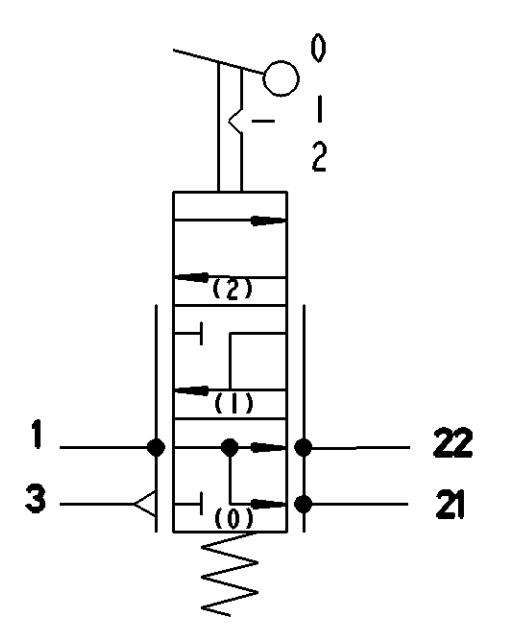


THE LOCKING DEVICE MUST AUTOMATICALLY AND SAFELY LOCK THE HANDLE IN THE PARKING POSITION
 DIE VERRASTUNG MUSS DEN HEBEL AUTOMATISCH UND SICHER IN DER PARKPOSITION HALTEN
 LA BUTEE DOIT VERROUILLER AUTOMATIQUEMENT ET DE FACON SECURISEE LA POIGNEE EN POSITION PARKIN
 IL DISPOSITIVO DI CHIUSURA DEVE AUTOMATICAMENTE BLOCCARE IN MODO SICURO LA MANIGLIA NELLA POSIZIONE DI PARCHEGGIO

TESTING SCHEME SYMBOL
 SCHEMA DE PRINCIPE
 SCHEMA DI PRINCIPIO



PROVIA IDENTIFICATION NUMBER
 PROVIA IDENTIFIKATIONSNUMMER
 PROVIA NUMERO D'IDENTIFICAZIONE
 PROVIA NUMERO D'IDENTIFICAZIONE



Non è permesso copiare o riprodurre questo documento, né utilizzare il contenuto a fini commerciali, senza permesso scritto dalla WABCO. Toute réimpression ou reproduction de son contenu sans autorisation écrite de la WABCO est formellement interdite. All rights reserved. No part of this document may be reproduced, stored in a retrieval system, or transmitted in any form or by any means, electronic, mechanical, photocopying, recording, or by any information storage and retrieval system, without the prior written permission of WABCO.

1	SUPPLY VORRAT ALIMENTATION ALIMENTAZIONE
21	SPRING BRAKE CYLINDER FEDERSPEICHERZYLINDER CYLINDRE A RESSORT CILINDRO A MOLLA
22	TRAILER CONTROL VALVE ANHAENGER STEUVENTIL VALVE DE CONTROLE DE REMORQUE VALVOLA DI CONTROLL DI RIMORCHIO
3	EXHAUST ENTLUEFTUNG ECHAPPEMENT SCARICO
	MEDIUM: AIR MEDIUM: LUFT FLUIDE: AIR FLUIDO: AIRIA
	THERMICAL RANGE THERMISCHER ANWENDUNGSBEREICH TEMPERATURE D'UTILISATION TEMPERATURA DI UTILIZZAZIONE -40°C - +80°C
	OPERATING PRESSURE: BETRIEBSDRUCK: PRESSION DE SERVICE: PRESSIONE OPERATIVA: 6.5 - 10 bar
	EXCEPTIONAL INLET PRESSURE EINGESTEUERTER DRUCK KURZZEITIG PRESSION D'ALIMENTATION EXCEPTIONNELLE PRESSIONE DI ALIMENTAZIONE ECCEZIONALE P1=12.5bar
	SUPPLY PRESSURE VORRATSDRUCK PRESSION PNEUMATIQUE D'ALIMENTATION PRESSIONE PNEUMATICA DI ALIMENTAZIONE P1=10 BAR MAX

TORQUE	
①	MAX. 34 Nm
②	MAX. 10 Nm

General Specifications: JED-334-1 - Size ISO 14405 LP		Copyright WABCO®	
Further Technical Data: Product Specification		Date: 2019-03-04	Signature: Bodowski
Doc. Code: 035	Sheet: 1 To 4	Checked: 2019-03-05	Expert: Pawlowski
General Tolerances JED-261		Mass: 0.764 kg	Scale: 1:1 (2:1)
Range of Nominal Dimensions (± mm)		Size: CAD System	Material No.: PRO 645 003 0
Class	1) ≤ 50 2) > 50 & ≤ 180 3) > 180 & ≤ 400 4) > 400	±0.15	Date of first issue: 2019-01-31
Fine	0.5 1.0 1.5 2.0	±0.05	Doc. Code: Language: Sheet
Medium	1.0 2.0 3.0 4.0	±0.1	005 ML 1/1
Coarse	2.0 3.5 5.0 6.5	±0.2	
Tapped Holes acc. JED-388		EDN-No.:	Revision: 3x A
1) Tolerance Class Applied Crossmarked		Techn. Resp.:	5212_AM