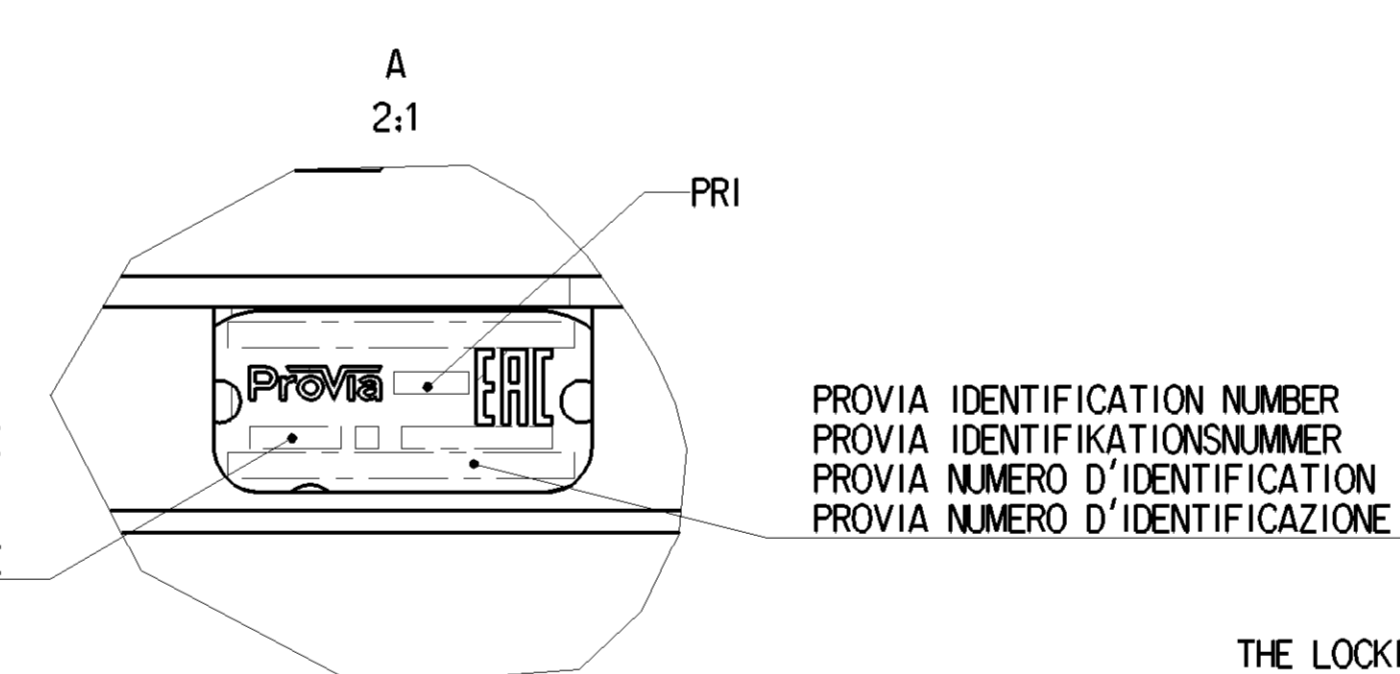
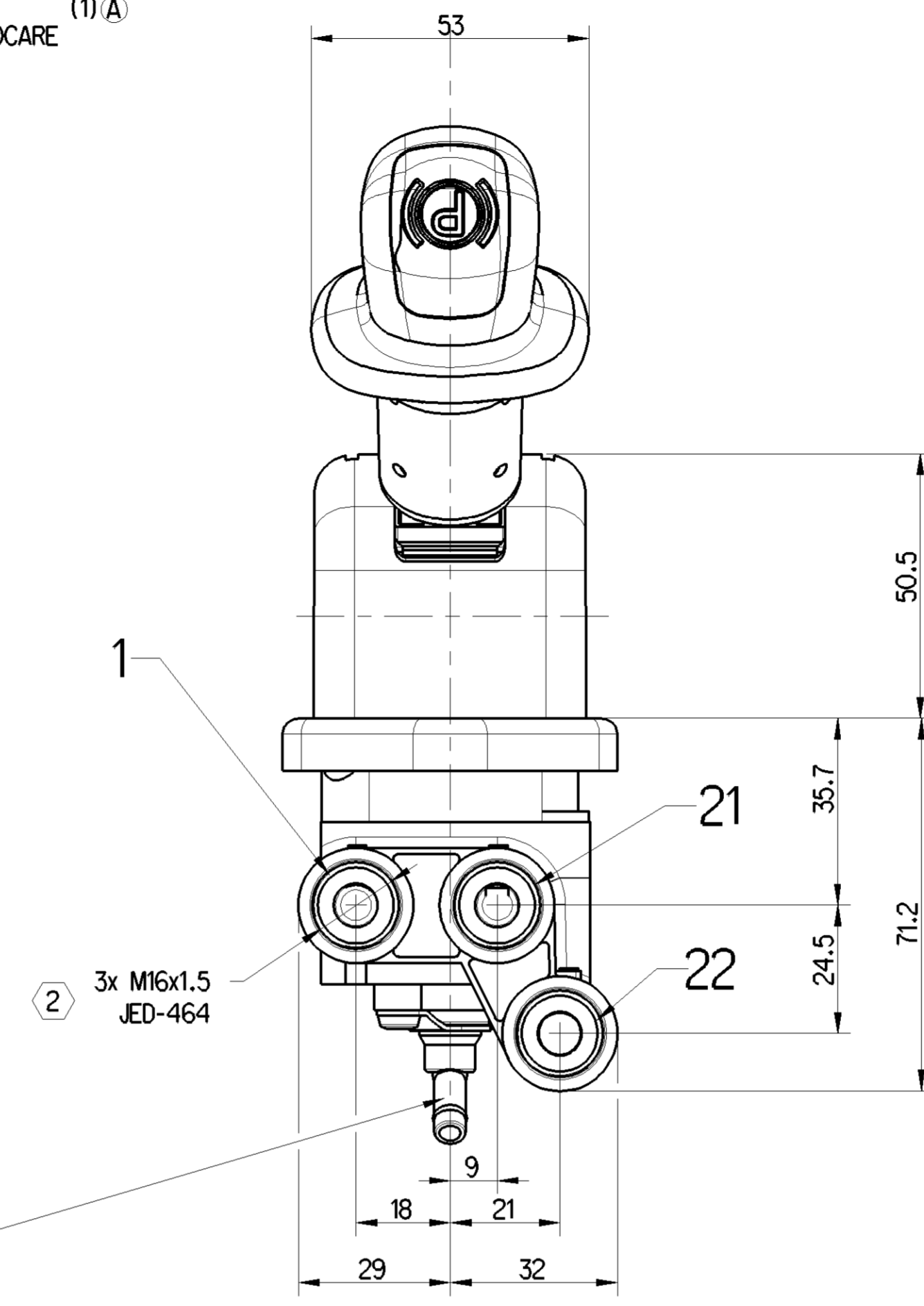


AUTOMATIC RETURN  
AUTOMATISHER RUECKLAUF  
RETOUR AUTOMATIQUE  
RITORNO AUTOMATICO

PARKING POSITION : LOCKED POSITION  
RASTSTELLUNG ; VERRIEGELTE STELLUNG  
POSITION PARKING : POSITION VERROUILLEE  
POSIZIONE DI STAZIONAMENTO ; POSIZIONE BLOCARE

TEST POSITION  
PRUEFUNGSTELLUNG  
POSITION TEST  
POSIZIONE TEST

FIRST POINT PRESSURE  
DRUCKPUNKT  
POINT DUR  
PUNTO DI RESISTENZA

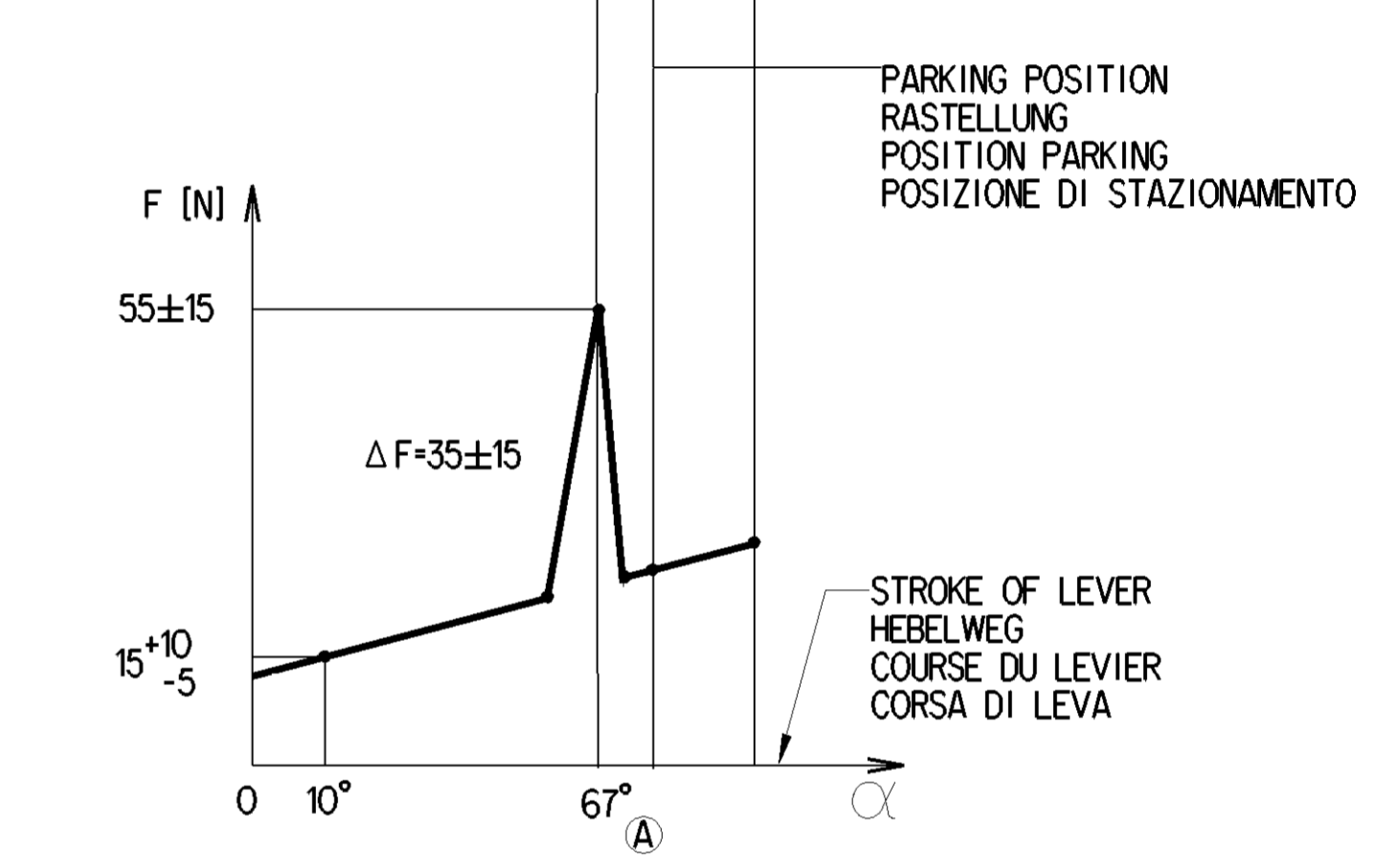
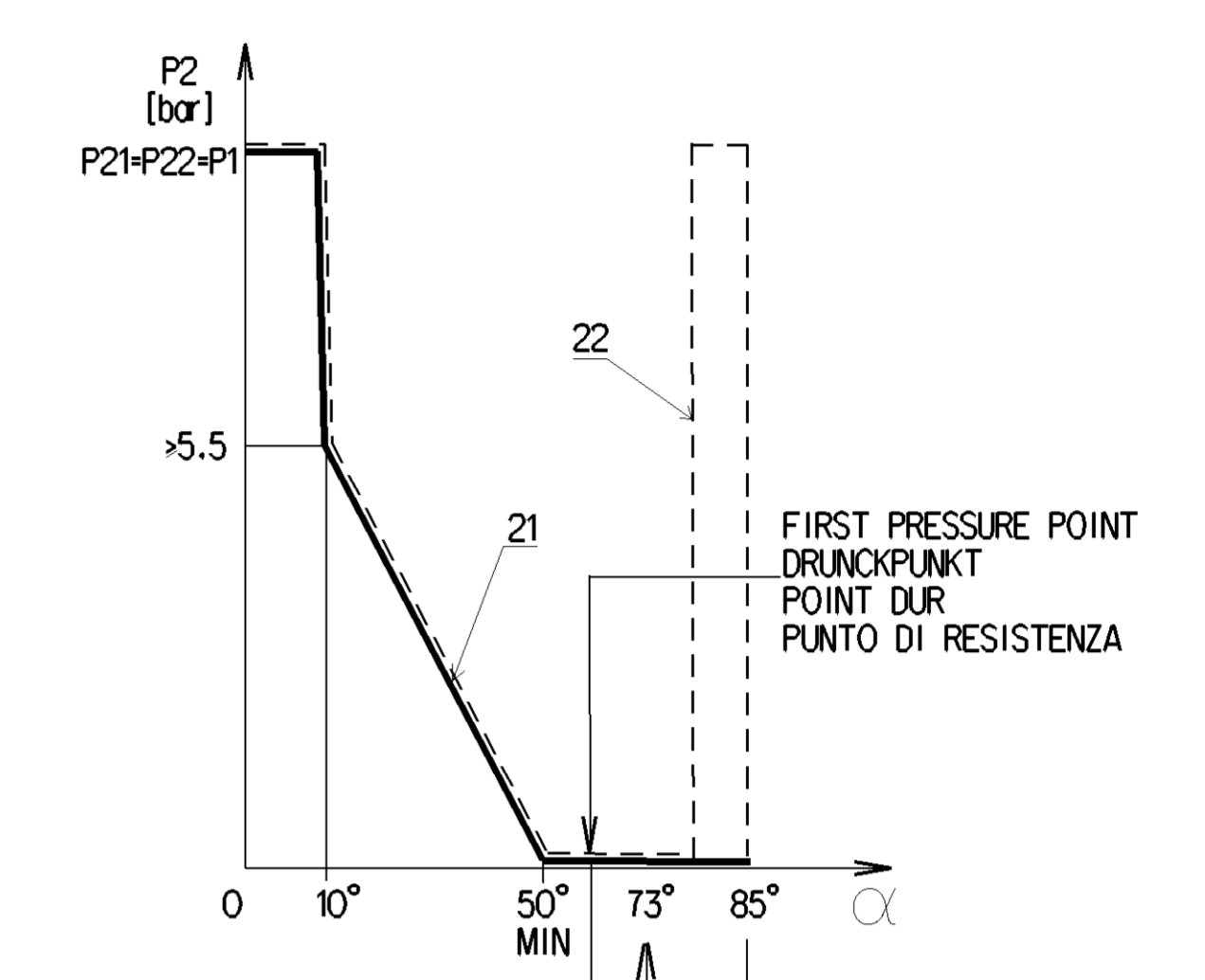


DATE OF MANUFACTURE  
HERSTELLDATUM  
DATE DE FABRICATION  
DATA DI FABBRICAZIONE

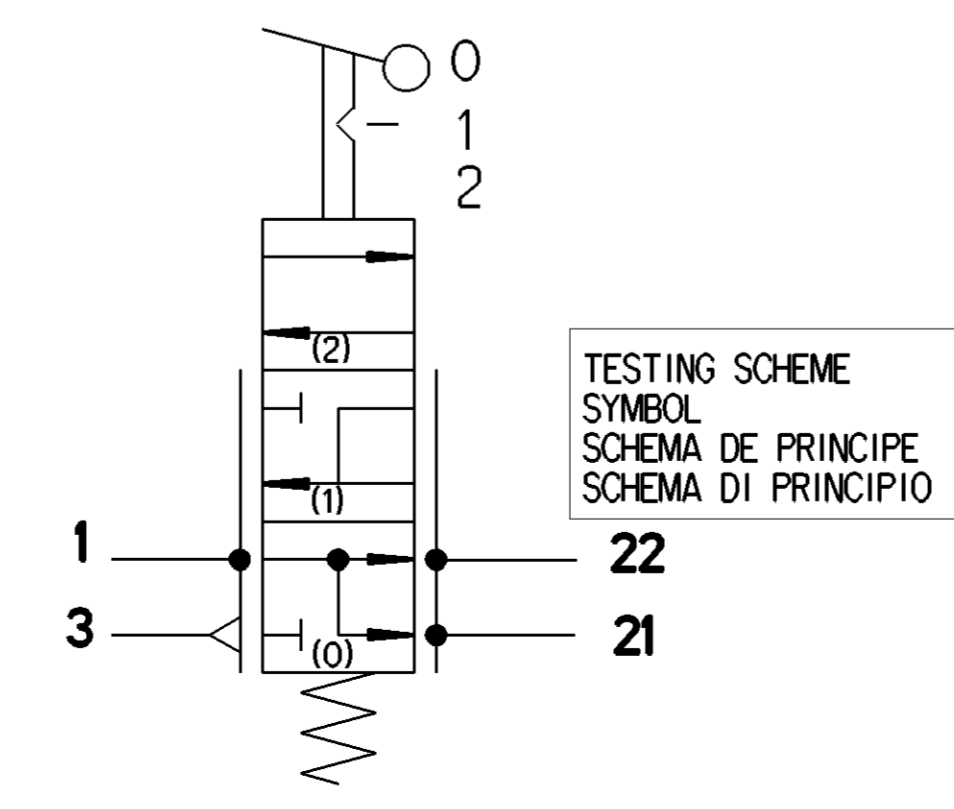
PROVIA IDENTIFICATION NUMBER  
PROVIA IDENTIFIKATIONSNUMMER  
PROVIA NUMERO D'IDENTIFICATION  
PROVIA NUMERO D'IDENTIFICAZIONE

DELIVERED PRESSURE DIAGRAM  
AUSGESTEUERTER DRUCKDIAGRAMM  
DIAGRAMME DES PRESSIONS DELIVREES  
DIAGRAMMA PRESSIONE FROGATA

FOR  
FUER  
POUR P1=8 bar  
PER



3 THE LOCKING DEVICE MUST AUTOMATICALLY AND SAFELY LOCK THE HANDLE IN THE PARKING POSITION  
DIE VERRASTUNG MUSS DEN HEBEL AUTOMATISCH UND SICHER IN DER PARKPOSITION HALTEN  
LA BUTEE DOIT VERROUILLER AUTOMATIQUEMENT ET DE FACON SECURISEE LA POIGNEE EN POSITION PARKIN  
IL DISPOSITIVO DI CHIUSURA DEVE AUTOMATICAMENTE BLOCCARE IN MODO SICURO LA MANIGLIA NELLA POSIZIONE DI PARCHEGGIO



SUPPLY VORRAT ALIMENTATION ALIMENTAZIONE	1	MEDIUM : AIR MEDIUM : LUFT FLUIDE : AIR FLUIDO : ARIA	
SPRING BRAKE CYLINDER FEDERSPREICHERZYLINDER CYLINDRE A RESSORT CILINDRO A MOLLA	21	THERMAL RANGE THERMISCHER ANWENDUNGSBEREICH TEMPERATURE DE FONCTIONNEMENT TEMPERATURA DI UTILIZZAZIONE	-40°.....+80°C
TRAILER CONTROL VALVE ANHAENGER STEURVENTIL VALVE DE CONTROLE DE REMORQUE VALVOLA DI CONTROLLO DI REMORCHIO	22	OPERATING PRESSURE: BETRIEBSDRUCK: PRESSION DE SERVICE: PRESSIONE OPERATIVA:	5,5 - 10 bar
EXHAUST ENTLUEEFTLUNG ECHAPPEMENT SCARICO	3	SUPPLY PRESSURE VORRATSDRUCK PRESSION PNEUMATIQUE D'ALIMENTATION : P1=10 BAR MAX. PRESSIONE PNEUMATICA DI ALIMENTAZIONE	

TORQUE	
1	MAX. 4 Nm
2	MAX. 34 Nm

General Specifications: JED-334-1 - Size ISO 14405 LP		Copyright WABCO®	
Further Technical Data: Product Specification		Date: 2019-03-04	Signature: Bodowski
Doc. Code: 035 Sheet: 1 To 5		Checked: Bodowski	
General Tolerances JED-261		Expert: Pawlowski	
Range of Nominal Dimensions ( ± mm)		Material No.:	
Class	1) ≤ 50 > 50 > 180 > 400	Mass	0.83 kg
Fine	± 0.5 ± 1.0 ± 1.5 ± 2.0	Scale	1:1 (2:1)
Medium	± 1.0 ± 2.0 ± 3.0 ± 4.0	Size	CAD System
Coarse	± 2.0 ± 3.5 ± 5.0 ± 6.5	Material No. PRO 645 004 0	
Tapped Holes acc. JED-464		Date of first issue: 2019-01-31	
1) Tolerance Class Applied Crossmarked		Doc. Code: 005 ML 1/1	
		ECH-NO. Revision: 6x A Tech. Resp.: 5212_AM	

Non è permesso copiare o riprodurre questo documento, né utilizzare il contenuto a fini commerciali, senza permesso scritto dalla WABCO. Toute réimpression ou utilisation non autorisée sans la permission écrite de la WABCO est formellement interdite. All rights reserved. No part of this document may be reproduced, stored in a retrieval system, or transmitted in any form or by any means, electronic, mechanical, photocopying, recording, or by any information storage and retrieval system, without the prior written permission of WABCO.