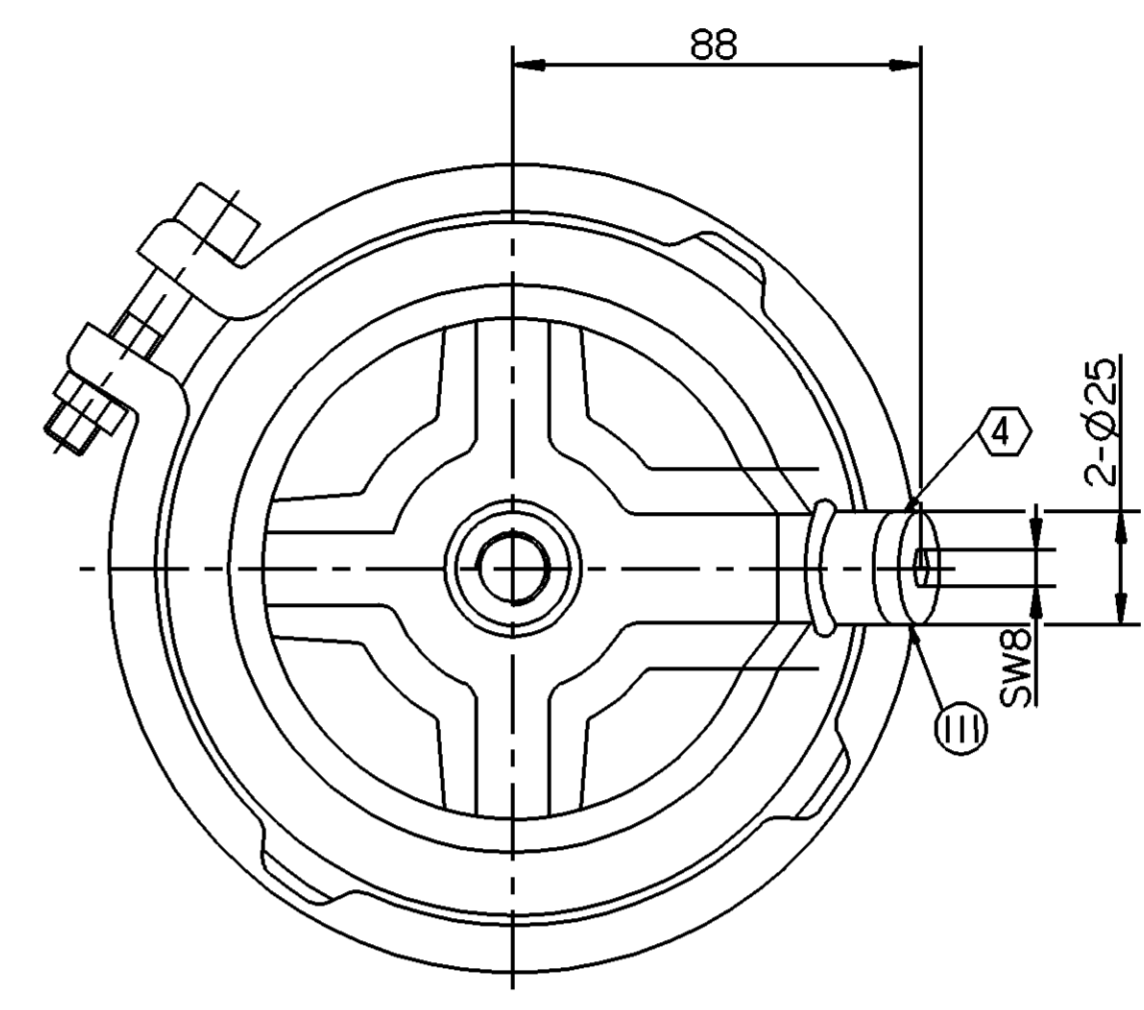
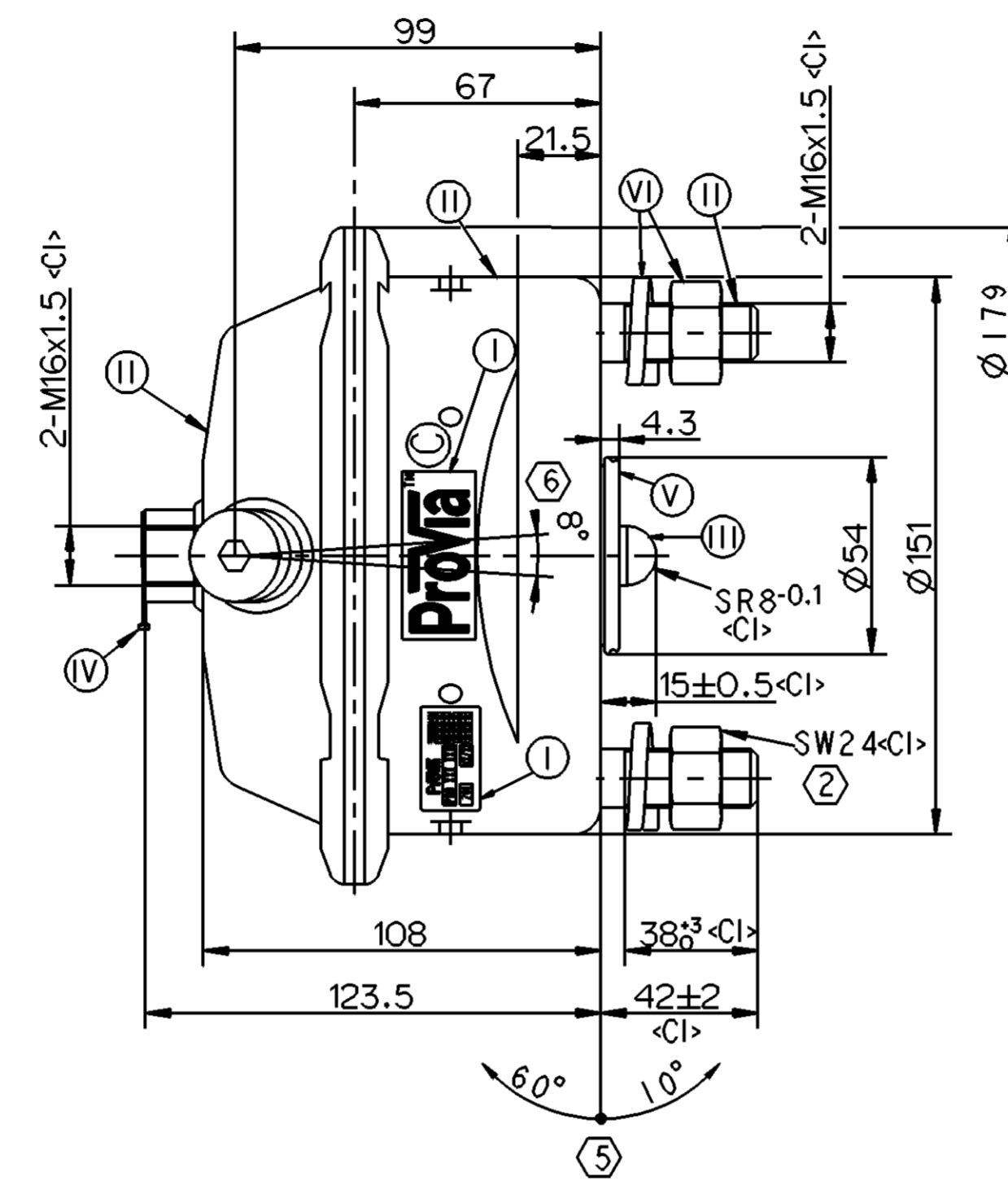
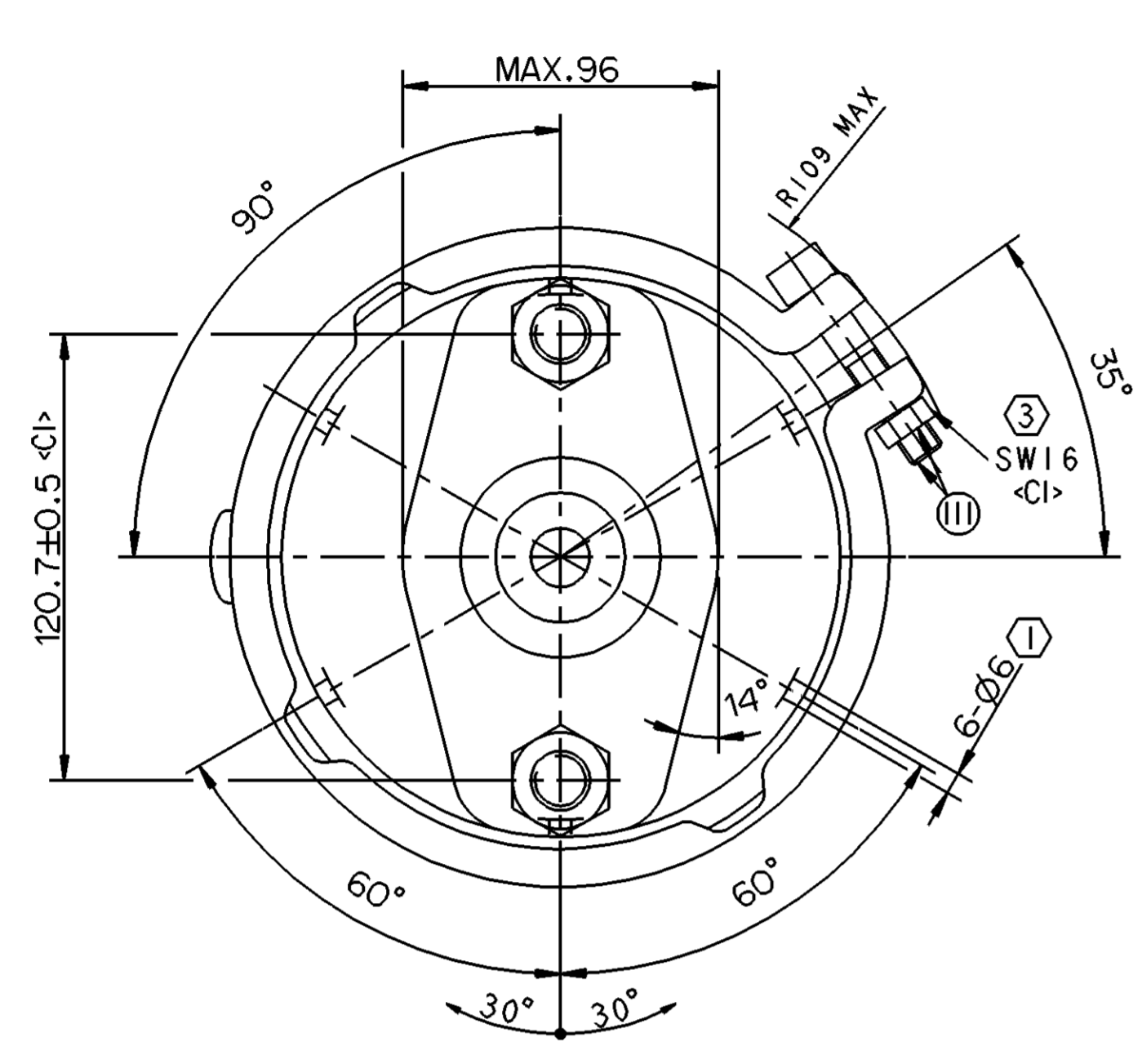
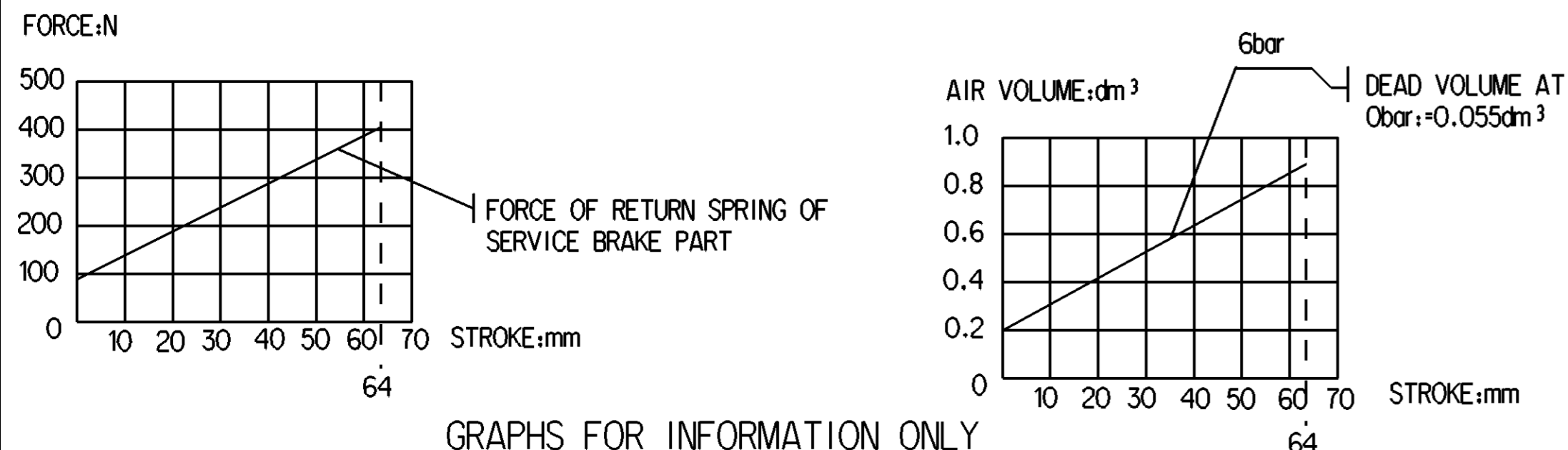
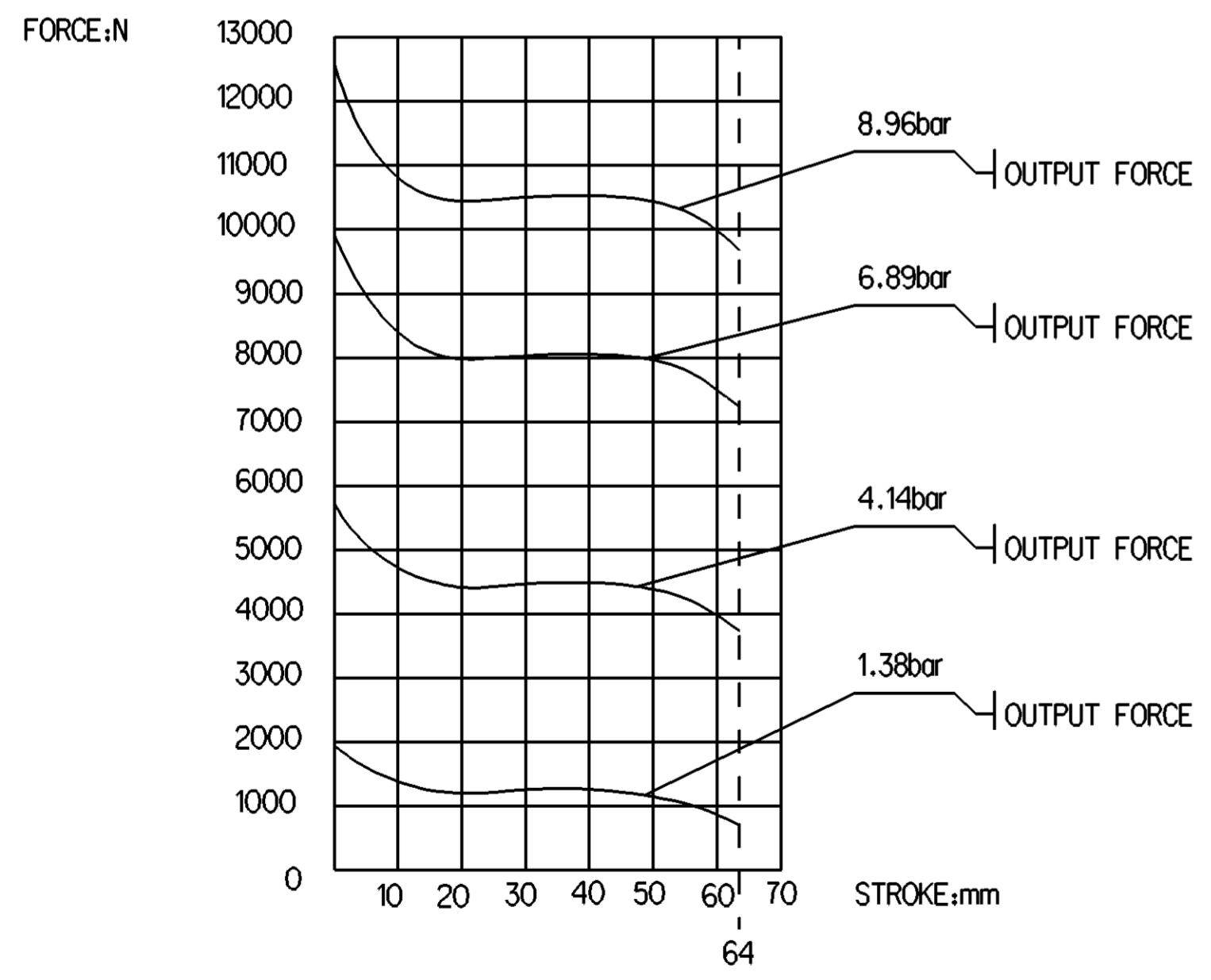


SURFACE PROTECTION	
I	STICKER
II	ELECTRO-PAINTING
III	DACROMET
IV	HARD POLYETHYLENE
V	RUBBER
VI	ZINC PLATED WITH CR6+ FREE

<P> SAFETY CHARACTERISTICS	0
<S> SIGNIFICANT CHARACTERISTICS	0
<CI> CUSTOMER INTERFACE	9

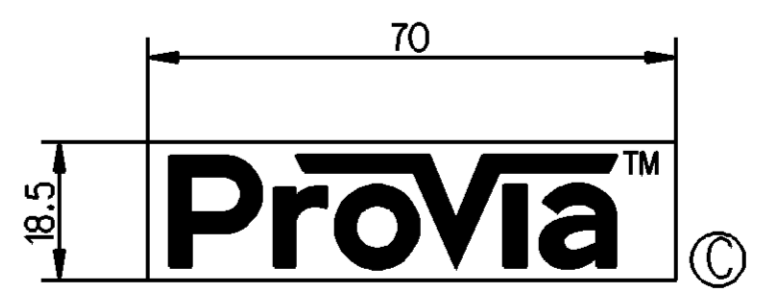
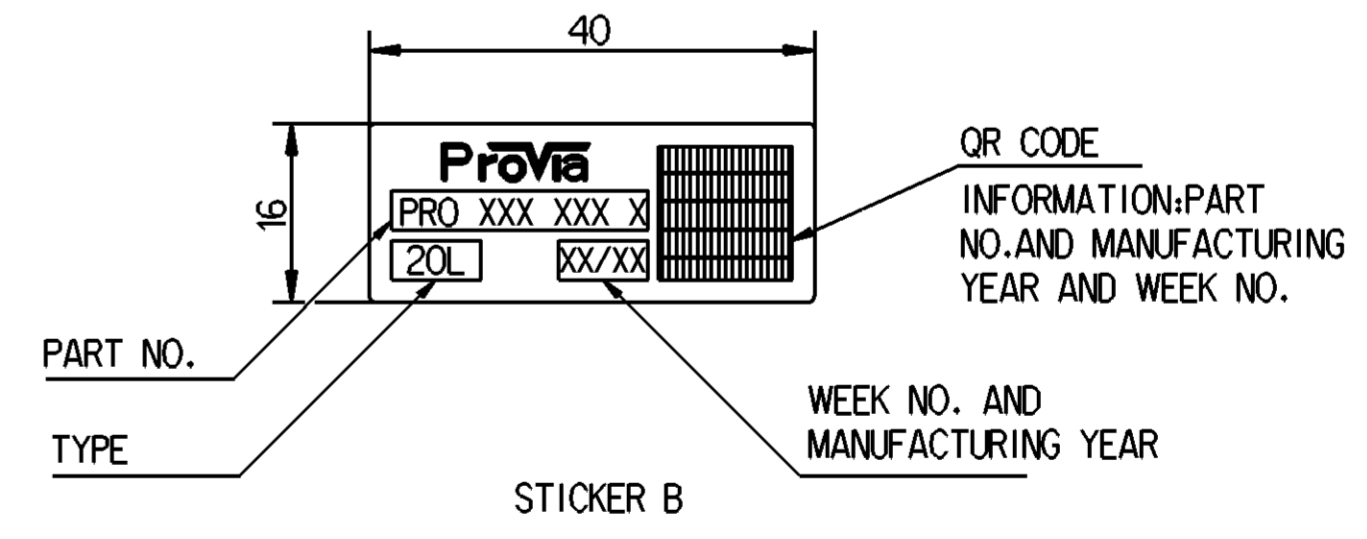


Non è permesso copiare o riprodurre questo documento, né utilizzare il contenuto a fini commerciali, senza permesso scritto dalla WABCO. Tutti i diritti sono riservati. WABCO e i suoi marchi sono marchi registrati di WABCO. Il presente documento è riservato ai clienti e ai distributori. È vietata espressamente la ristampa o l'uso non autorizzato. WABCO si riserva il diritto di modificare il presente documento senza preavviso.



- ① OPEN BREATHER HOLE
- ② TORQUE: 220±20 Nm
- ③ TORQUE: ≥35Nm
- ④ TORQUE: 45±5Nm
- ⑤ ADMISSIBLE INSTALLATION POSITION
- ⑥ DEFLECTION: 8° MAX AT STROKE:0 mm

- TECHNICAL REQUIREMENT:**
- 1.STROKE: ≥64mm;
  - 2.WORKING PRESSURE: Pmax. 10.2 bar, Temporarily 13 bar;
  - 3.WORKING TEMPERATURE: -40°C...+80°C (-40°F...+176°F);
  - 4.WORKING MEDIUM: AIR



General Specifications		Copyright WABCO®		ProVia	
Further Technical Data: PRO 714 710 0		Date	Signature	BRAKE CHAMBER DISC 20	
Doc. Code: 035	Sheet: 01 To 05	2020-10-13	Saravanan S		
General Tolerances JED-261		Checks		2020-10-19 Yerahachelvan	
Range of Nominal Dimensions ( ± mm)		Expert			
Class 1)	≤ 50 > 50 > 180 > 180 > 400 > 400	Aswin kumar			
Fine	0.5 1.0 1.5 2.0	Mass	Scale	Material No.	
Medium	1.0 2.0 3.0 4.0	3.6	1:1	PRO 714 029 0	
Coarse	2.0 3.5 5.0 6.5	Size	CAD System	EDN-No.	Revision
Tapped Holes acc. JED-152		506985	2x C	5350_AM	Techn. Resp.
1) Tolerance Class Applied Crossmarked		A 1	CREO	Replacement for	