

MATERIAL AND SURFACE PROTECTION	
I	JED-029 M1 / C JED-259-3
II	PBT-GF black JED-352-1
III	JED-051 M4 / JED-739-3
IV	POM black JED-005 M1
V	NBR JED-235
VI	AL JED-077 M1 / JED-007-1
VII	PET-GF black JED-357-1
VIII	Fe JED-048 M1 / phos. / JED-731-6
IX	JED-050-M1 / JED-739-3

MEDIUM: AIR
MEDIUM: LUFT
FLUIDE: AIR
FLUIDO: ARIA

THERMAL RANGE OF APPLICATION:
THERMISCHER ANWENDUNGSBEREICH:
GAMME D'APPLICATION THERMIQUE: -40° ... +80°C
CAMPO DI APPLICAZIONE TERMICA:

NOMINAL DIAMETER
NENNWEITE
DIAMETRE NOMINAL
DIAMETRO NOMINALE

SUPPLY:
BELUEFTUNG:
ALIMENTATION:
ALIMENTAZIONE:

EXHAUST:
ENTLUEFTUNG:
ECHAPPEMENT:
SCARICO:

Ø10
Ø4

INSTALLATION POSITION AS DRAWN
EINBAULAGE WIE GEZEICHNET
POSITION D'INSTALLATION SUIVANT DESSIN
POSIZIONE DI MONTAGGIO COME DISEGNATO

±45°
±90°

PROTECTED
GESCHUETZT
PROTEGES
PROTETTI

INLET PRESSURE
EINGESTEUERTER DRUCK
PRESSION D'ALIMENTATION
PRESSIONE DI ALIMENTAZIONE

pe max.=20bar

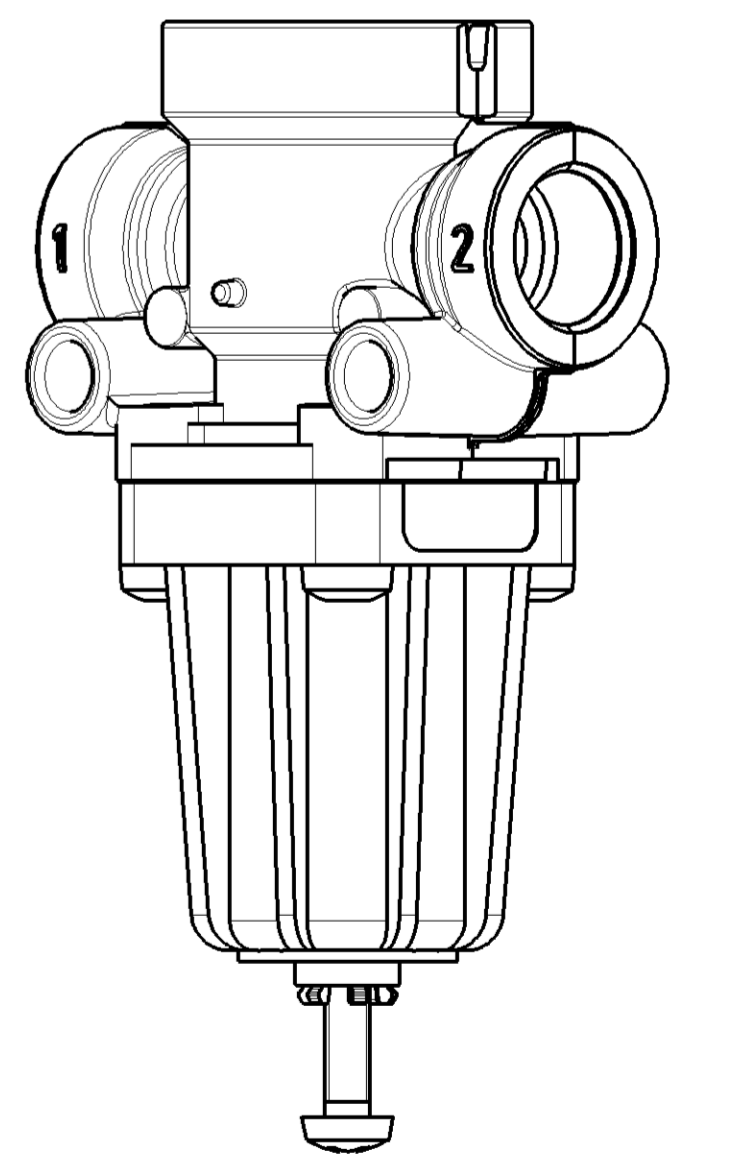
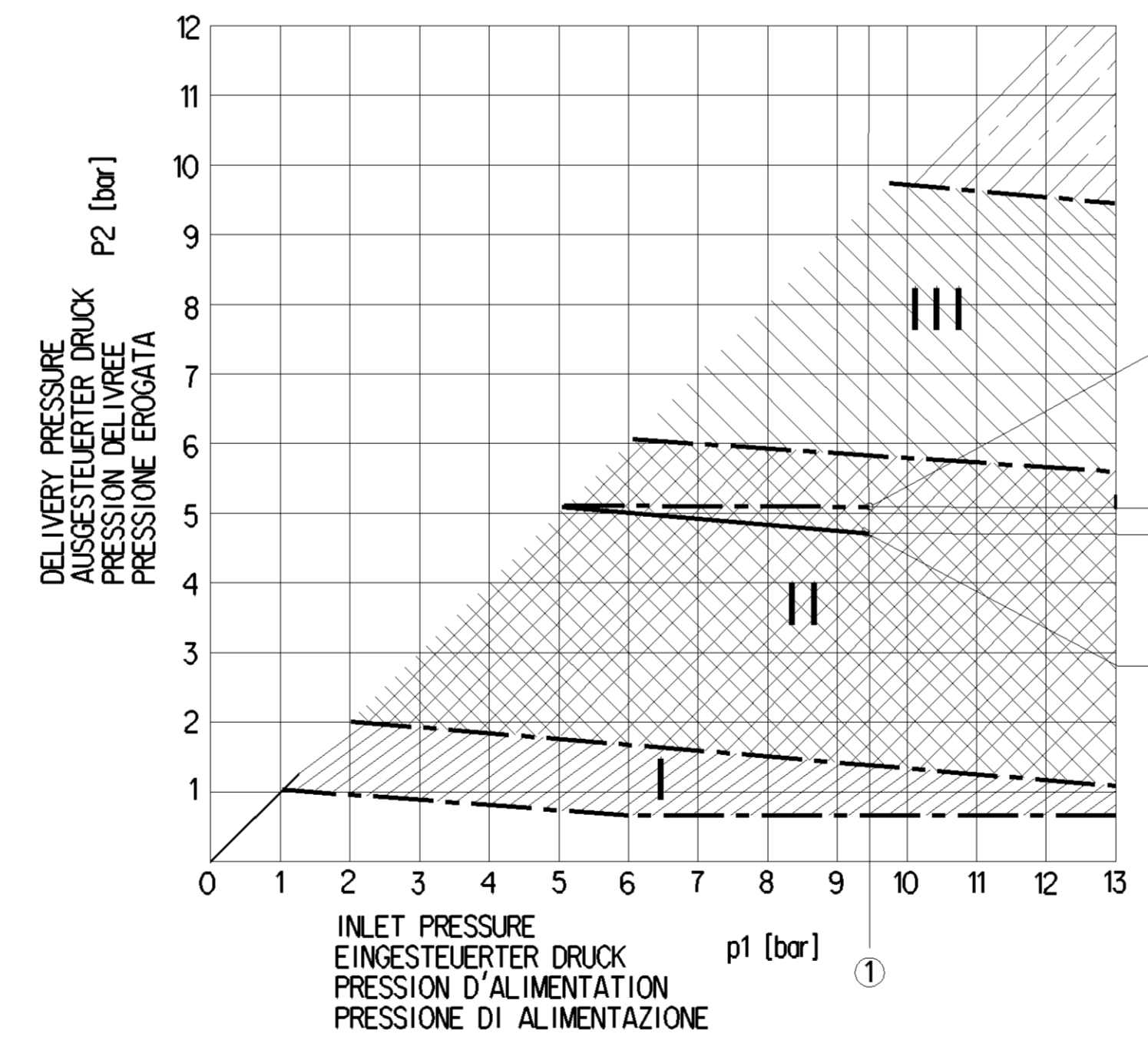
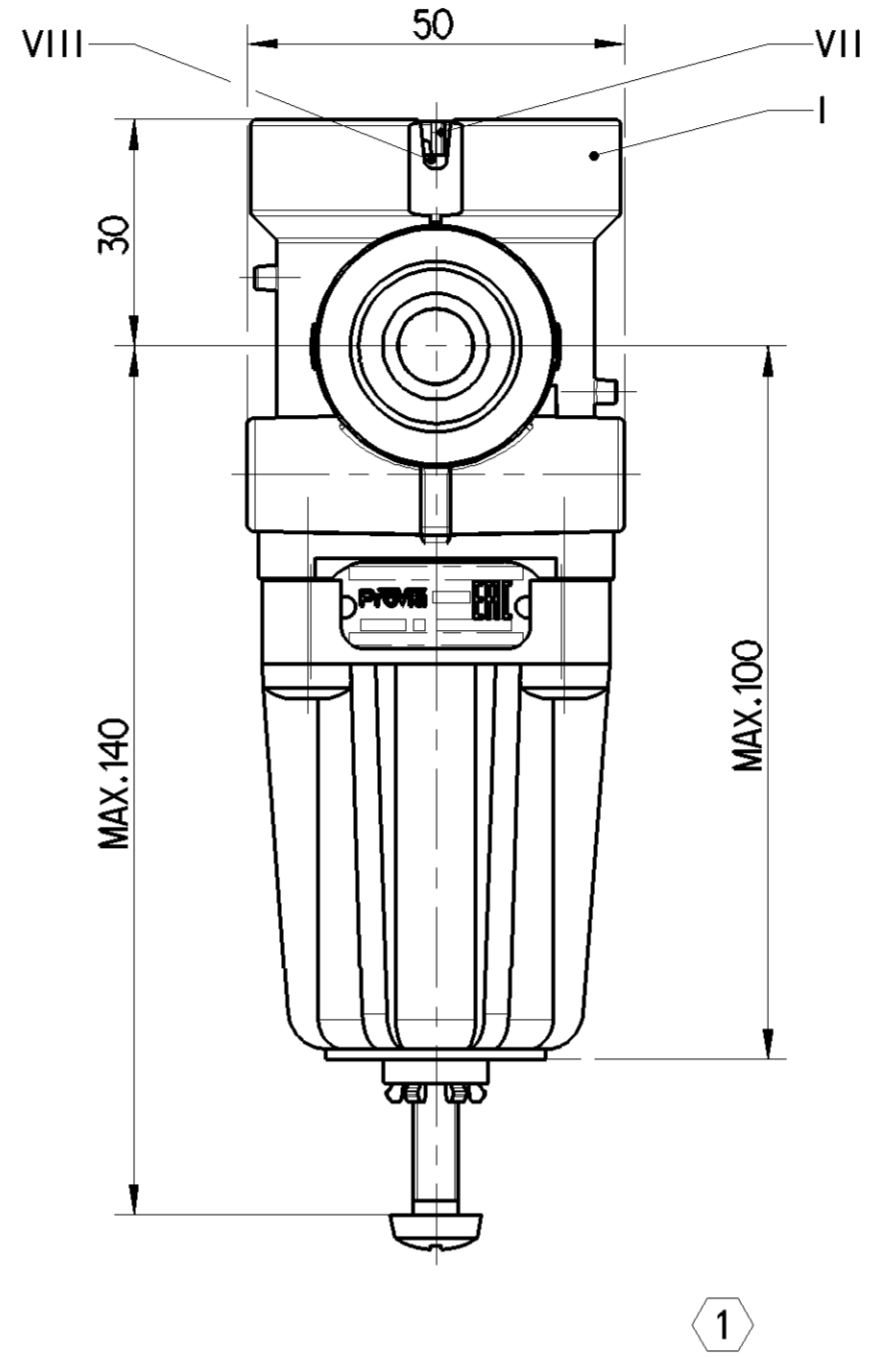
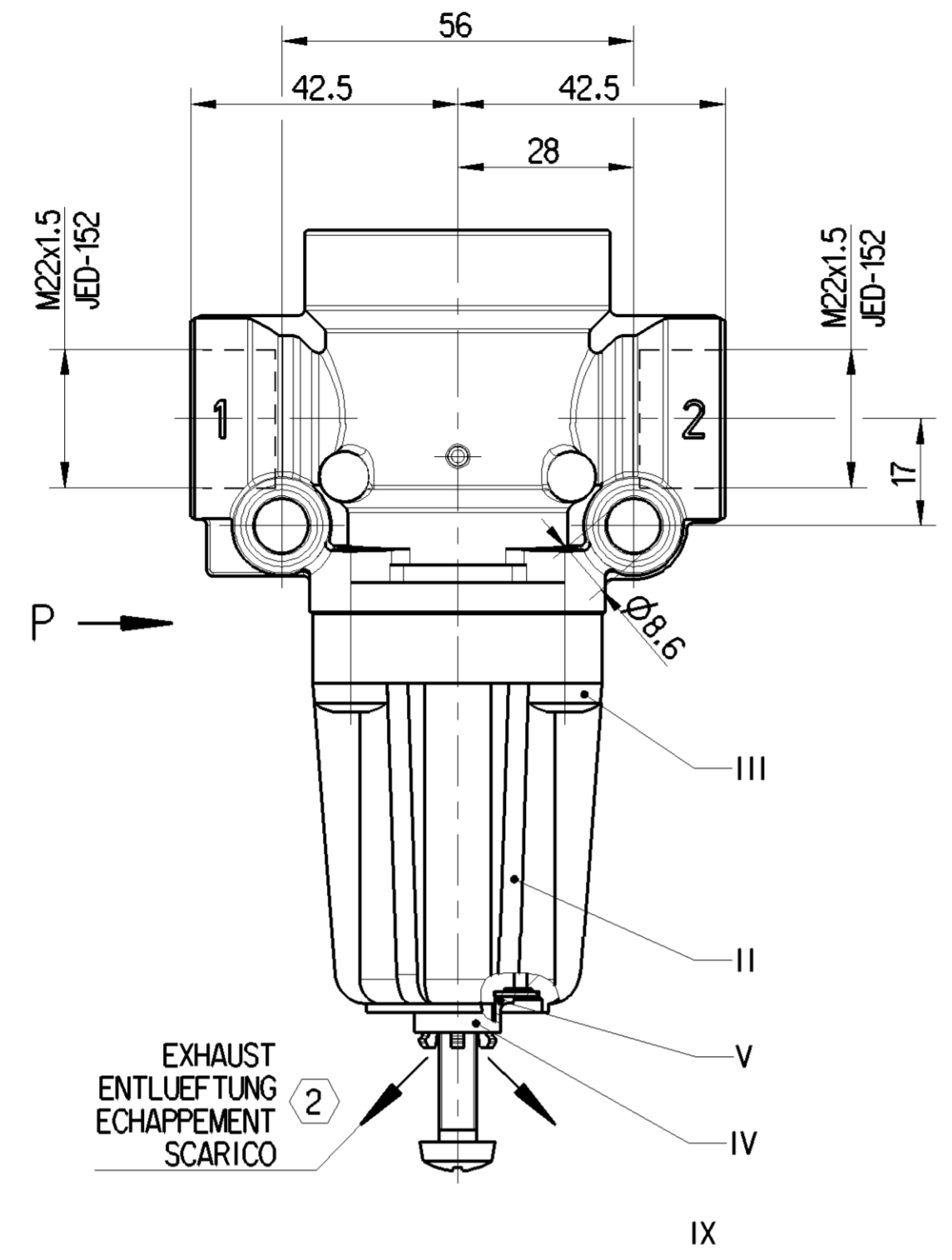
DELIVERY PRESSURE
AUSGESTEUERTER DRUCK
PRESSION DELIVREE
PRESSIONE EROGATA

TORQUE FOR CONNECTIONS:
ANZUGSMOMENT FUER EINSCHRAUBSTUTZEN:
COUPLE DE SERRAGE DES RACCORDS:
COPPIA DI SERRAGGIO DEI RACCORDI:

M22x1.5 ; Mmax.=53 Nm

ADJUSTMENT MARKED WITH PAINT
EINSTELLUNG MIT LACK GEKENNZEICHNET
AJUSTAGE MARQUE AVEC VERNIS
REGOLAZIONE MARCATO CON VERNICE

EXHAUST FREE FROM PAINT
ENTLUEFTUNG FARBFREI
ECHAPPEMENT SANS PEINTURE
SCARICO SENZA VERNICE



MANUFACTURING PLANT:
PRODUKTIONSSTAETTE: JED-225
LIEU DE FABRICATION:
LUOGO DI FABBRICAZIONE:

ADJUSTED PRESSURE
EINGESTELLTER DRUCK
PRESSION ADJSTEE
PRESSIONE REGOLAZIONE

ProVia IDENTIFICATION NUMBER
ProVia TEILE NUMMER
NUMERO D'IDENTIFICATION ProVia
NUMERO D'IDENTIFICAZIONE

WEEK / YEAR OF MANUFACTURE
FERTIGUNGSWOCHE / JAHR
SEMAINE / ANNEE DE FABRICATION
SETTIMANA / ANNO DELLA FABBRICAZIONE

7.5	5.3 +0.3/-0	0.4	
①	②	③	RANGE OF ADJUSTMENT EINSTELLBEREICH GAMME DE REGLAGE CAMPO DI REGOLAZIONE
P1 [bar]	P2 [bar]	MAX. [bar]	

IT IS FORBIDDEN TO ASSEMBLE THE PLV IF IT IS UNDERGONE A SHOCK BEFORE
ES IST VERBOTEN DEN PLV ZU MONTIEREN, WENN ER ZUVOR AUF DEN BODEN GEFALLEN IST
IL EST INTERDIT D'ASSEMBLER UN PLV SI IL A SUBI UN CHOCK AUPARAVANT
E VIETATO DI CONGEGNARE UN PLV SE A SUBITO UN URTO PRIMA

General Specifications: JED-334-1 - Size ISO 14405 LP	Copyright WABCO®	ProVia	
Further Technical Data:	Date: 2018-09-19	Drawn: Aswinkumar	Checked: Valloraso
Doc. Code: Sheet: To:	2018-09-20	Expert: KP NAGARAJAN	Scale: 1:1
General Tolerances JED-261	Range of Nominal Dimensions (± mm)	Mass: 0.391 kg	Material No.: PRO 010 302 0
Class 1) ≤ 50	> 50 ≤ 180	Size: A 1	Doc. Code: 005 ML
> 180 ≤ 400	> 400	System: CREO	Language: 1/1
Fine	0.5 1.0 1.5 2.0	Revised: 1	Techn. Resp.: 5160_AM
Medium	1.0 2.0 3.0 4.0	Revised: 1	Techn. Resp.: 5160_AM
Coarse	2.0 3.5 5.0 6.5	Revised: 1	Techn. Resp.: 5160_AM
Tapped Holes acc. -		Revised: 1	Techn. Resp.: 5160_AM
1) Tolerance Class Applied Crossmarked		Revised: 1	Techn. Resp.: 5160_AM

Tutti i diritti sono riservati. È vietata espressamente la ristampa o l'uso non autorizzato senza permesso scritto dalla WABCO. Questa documentazione è proprietà intellettuale di WABCO e non deve essere distribuita o pubblicata senza permesso scritto dalla WABCO. Toute réimpression ou utilisation non autorisée sans la permission écrite de la WABCO est formellement interdite. Toute diffusion, réimpression ou utilisation non autorisée sans la permission écrite de la WABCO est formellement interdite. All rights reserved. No part of this document may be reproduced, stored in a retrieval system, or transmitted in any form or by any means, electronic, mechanical, photocopying, recording, or by any information storage and retrieval system, without the prior written permission of WABCO. Toute réimpression ou utilisation non autorisée sans la permission écrite de la WABCO est formellement interdite.