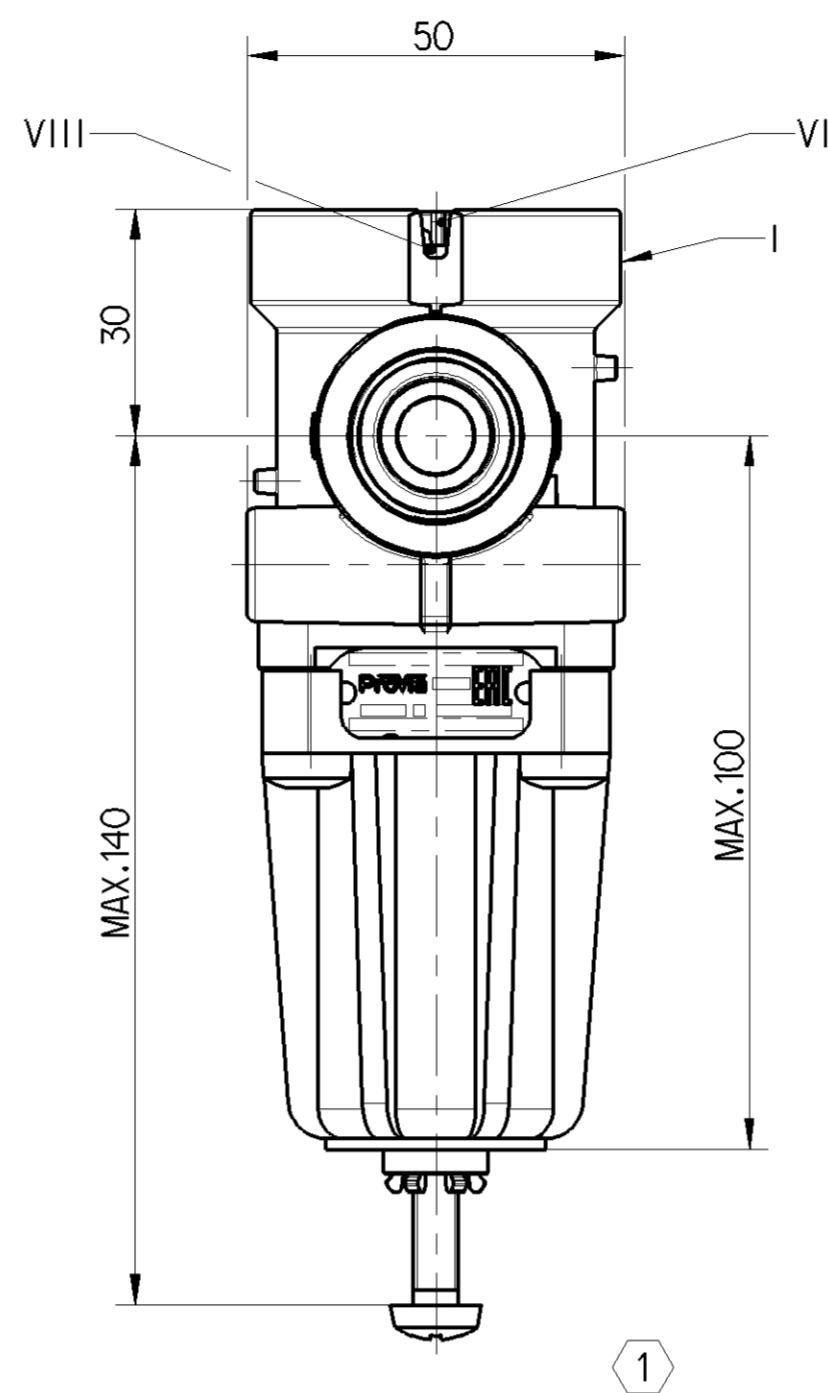
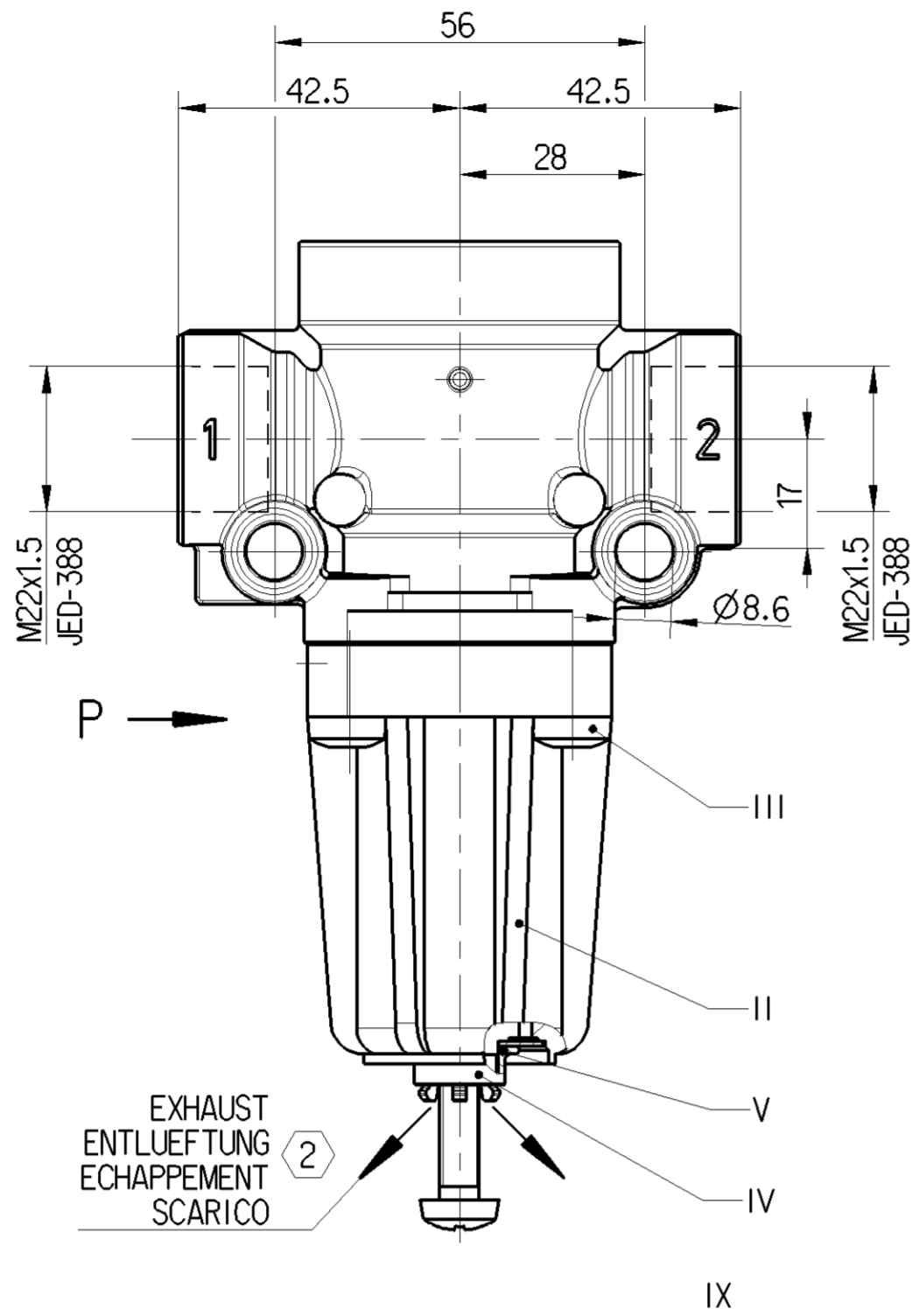


MATERIAL AND SURFACE PROTECTION	
I	JED-029 M1 / C JED-259-3
II	PBT-GF black JED-352-1
III	JED-051 M4 / JED-739-3
IV	POM black JED-005 M1
V	NBR JED-235
VI	AL JED-077 M1 / JED-007-1
VII	PET-GF black JED-357-1
VIII	Fe JED-048 M1 / phos. / JED-731-6
IX	JED-050-M1 / JED-739-3



MEDIUM: AIR  
MEDIUM: LUFT  
FLUIDE: AIR  
FLUIDO: ARIA

THERMAL RANGE OF APPLICATION:  
THERMISCHER ANWENDUNGSBEREICH: -40° ... +80°C  
GAMME D'APPLICATION THERMIQUE:  
CAMPO DI APPLICAZIONE TERMICA:

NOMINAL DIAMETER  
NENNWEITE  
DIAMETRE NOMINAL  
DIAMETRO NOMINALE

SUPPLY:  
BELUEFTUNG:  
ALIMENTAZIONE:

EXHAUST:  
ENTLUEFTUNG:  
ECHAPPEMENT:  
SCARICO:

Ø10  
Ø4

INSTALLATION POSITION AS DRAWN  
EINBAULAGE WIE GEZEICHNET  
POSITION D'INSTALLATION SUIVANT DESSIN  
POSIZIONE DI MONTAGGIO COME DISEGNATO

±45°  
±90°

PROTECTED  
GESCHÜTZT  
PROTEGES  
PROTETTI

1 = INLET PRESSURE  
EINGESTEUERTER DRUCK  
PRESSION D'ALIMENTATION  
PRESSIONE DI ALIMENTAZIONE

pe max.=20bar

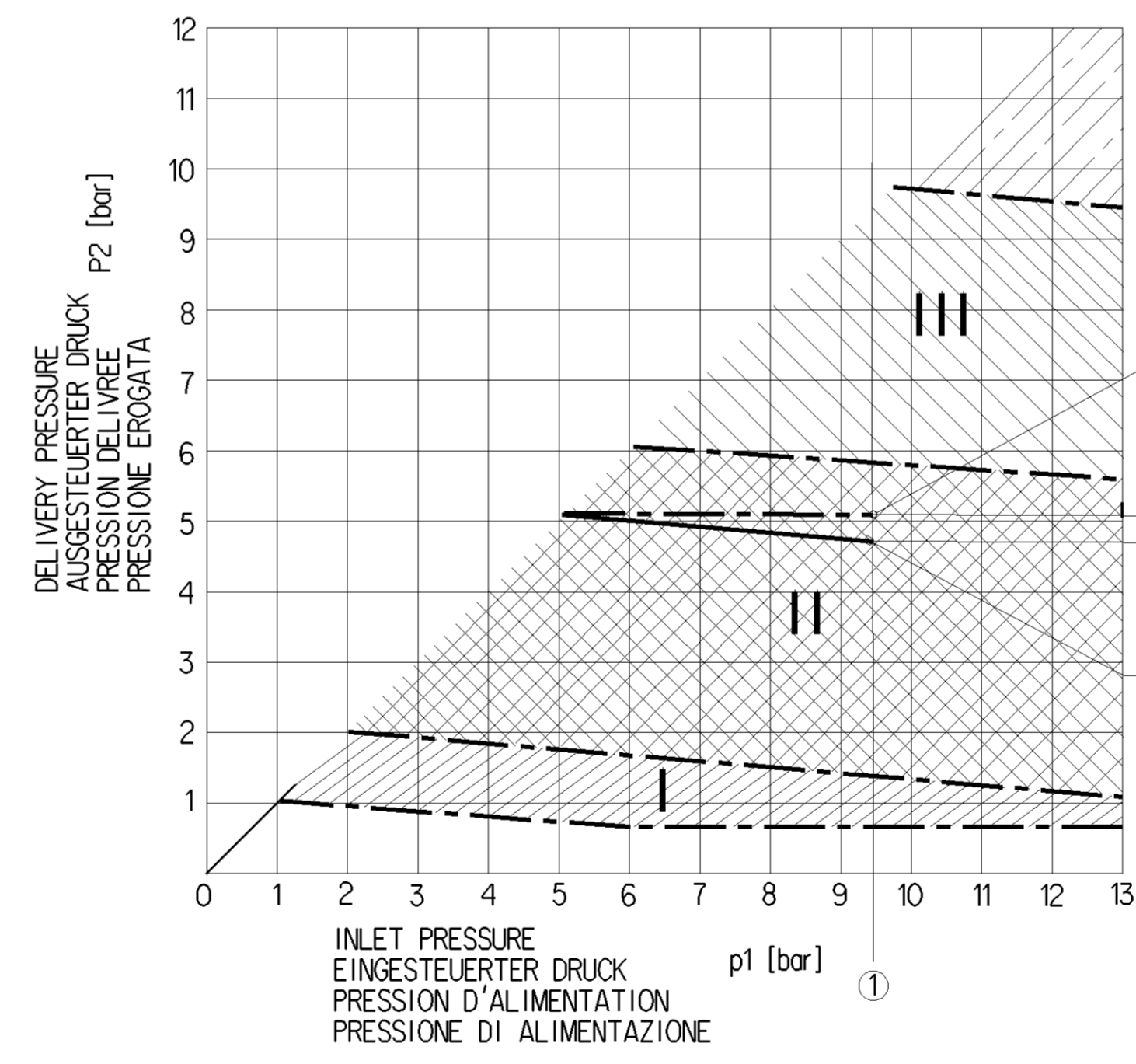
2 = DELIVERY PRESSURE  
AUSGESTEUERTER DRUCK  
PRESSION DELIVREE  
PRESSIONE EROGATA

TORQUE FOR CONNECTIONS:  
ANZUGSMOMENT FUER EINSCHRAUBSTUTZEN:  
COUPLE DE SERRAGE DES RACCORDS:  
COPPIA DI SERRAGGIO DEI RACCORDI:

M22x1.5 : Mmax.=53 Nm

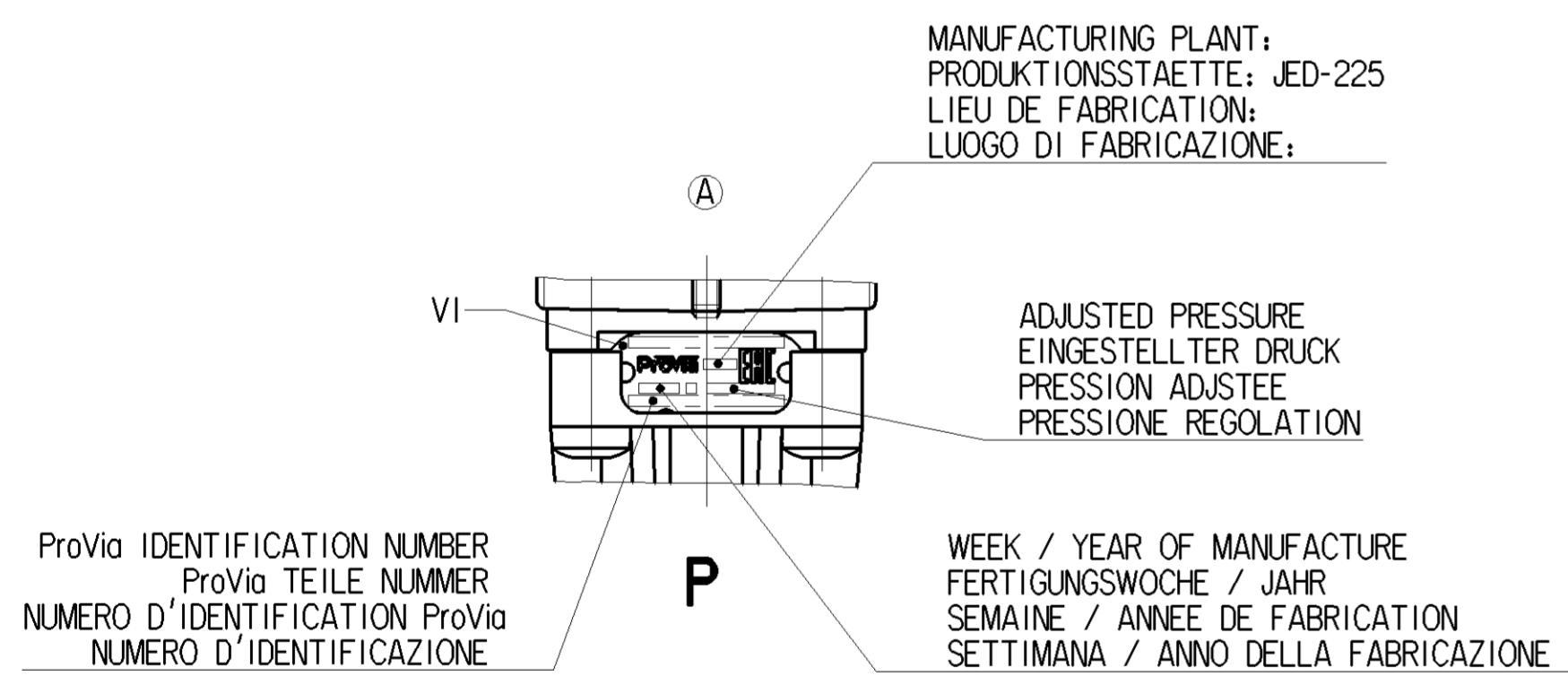
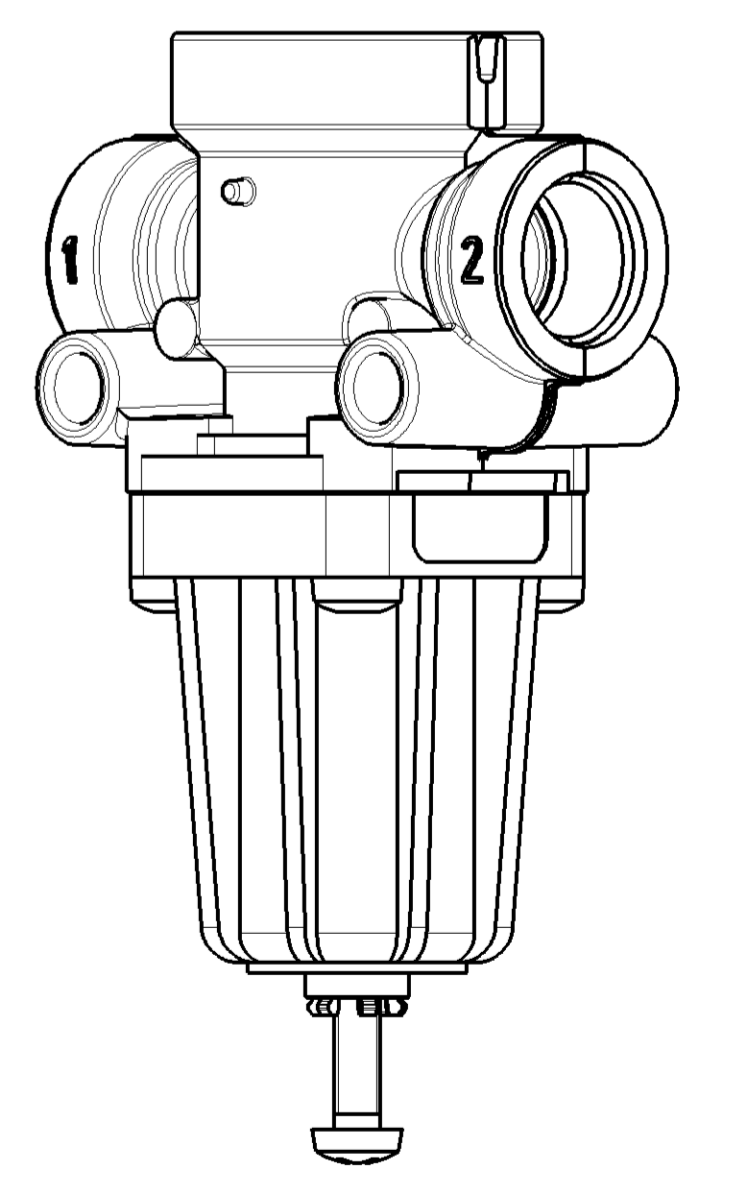
1 ADJUSTMENT MARKED WITH PAINT  
EINSTELLUNG MIT LACK GEKENNZEICHNET  
AJUSTAGE MARQUE AVEC VERNIS  
REGOLAZIONE MARCATO CON VERNICE

2 EXHAUST FREE FROM PAINT  
ENTLUEFTUNG FARBFREI  
ECHAPPEMENT SANS PEINTURE  
SCARICO SENZA VERNICE



III PRESSURE LIMITATION BY FIRST DELIVERY  
DRUCKBEGRENZUNG BEIM ERSTEN AUFFUELLEN  
LIMITATION PENDANT UNE PREMIERE REMPLISSAGE  
LIMITAZIONE COL PRIMO RIEMPIRIMENTO

II PRESSURE LIMITATION AFTER CONSUMPTION  
DRUCKBEGRENZUNG NACH VERBRAUCH  
LIMITATION APRES CONSOMMATION  
LIMITAZIONE DOPO CONSUMO



Non è permesso copiare o riprodurre questo documento, né utilizzare il contenuto a fini commerciali senza il permesso scritto della WABCO. Ogni violazione sarà punita secondo le leggi in vigore.

Toute réimpression ou reproduction de son contenu sans autorisation est formellement interdite. Toute utilisation non autorisée sera poursuivie conformément aux lois en vigueur.

12	8.0 +0/-0.2	0.4	
① P1 [bar]	② P2 [bar]	③ MAX. [bar]	RANGE OF ADJUSTMENT EINSTEELBEREICH GAMME DE REGLAGE CAMPO DI REGOLAZIONE

IT IS FORBIDDEN TO ASSEMBLE THE PLV IF IT IS UNDERGONE A SHOCK BEFORE  
ES IST VERBOTEN DEN PLV ZU MONTIEREN, WENN ER ZUVOR AUF DEN BODEN GEFALLEN IST  
IL EST INTERDIT D'ASSEMBLER UN PLV SI IL A SUBI UN CHOCK AUPARAVANT  
E VIETATO DI CONGEGNARE UN PLV SE A SUBITO UN URTO PRIMA

General Specification: JED-334-1 - Size ISO 14405 LP		Copyright WABCO®	
Further Technical Data:		Date	Signature
Doc. Code:	Sheet: To	2018-09-19	Aswinkumar
General Tolerances JED-261		Checked	Vallerosu
Range of Nominal Dimensions ( ± mm)		Expert	
Class	1) ≤ 50	2) > 50 ≤ 180	3) > 180 ≤ 400
Fine	0.5	1.0	1.5
Medium	1.0	2.0	3.0
Coarse	2.0	3.5	5.0
Mass	0.394	Scale	1:1
Size	A 1	CAD System	CREO
Material No.		Date of first issue: 2015-10-26	
PRO 010 318 0		Doc. Code Language Sheet	
EChNo.		Revision Techn. Resp.	
177205		1 A 5160_AM	
Tapped Holes acc.		Replacement for	
1) Tolerance Class Applied Crossmarked			