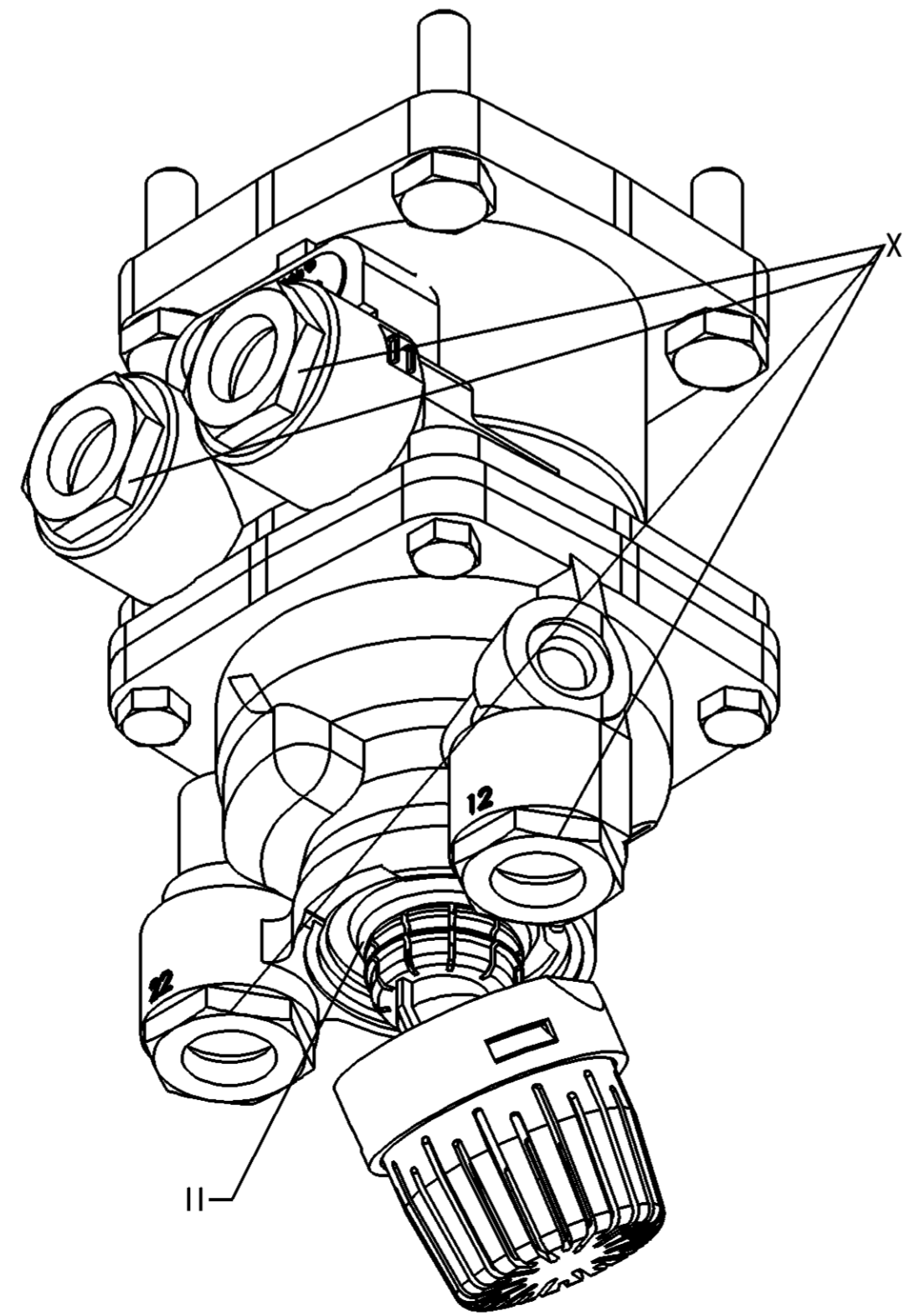
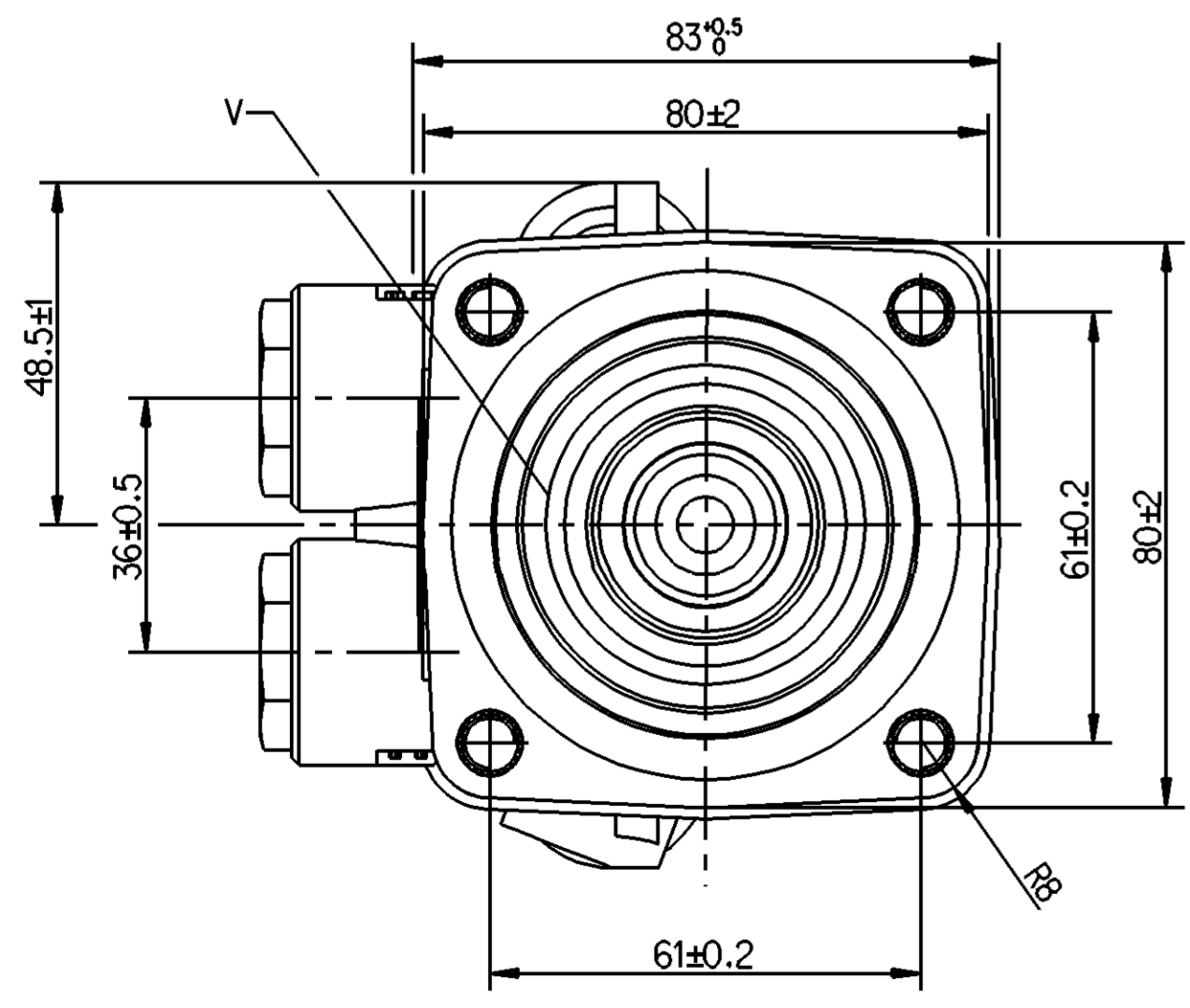
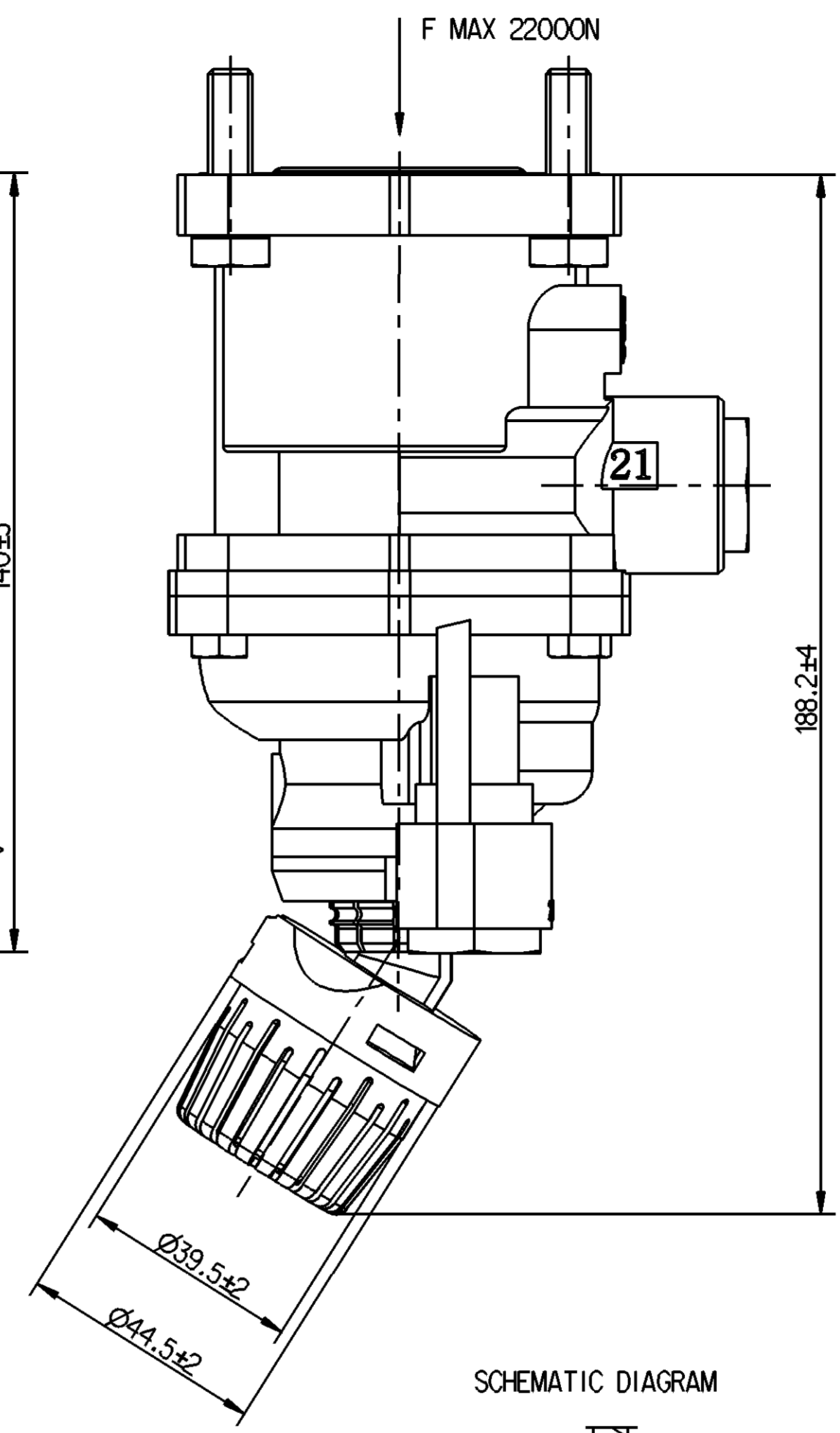
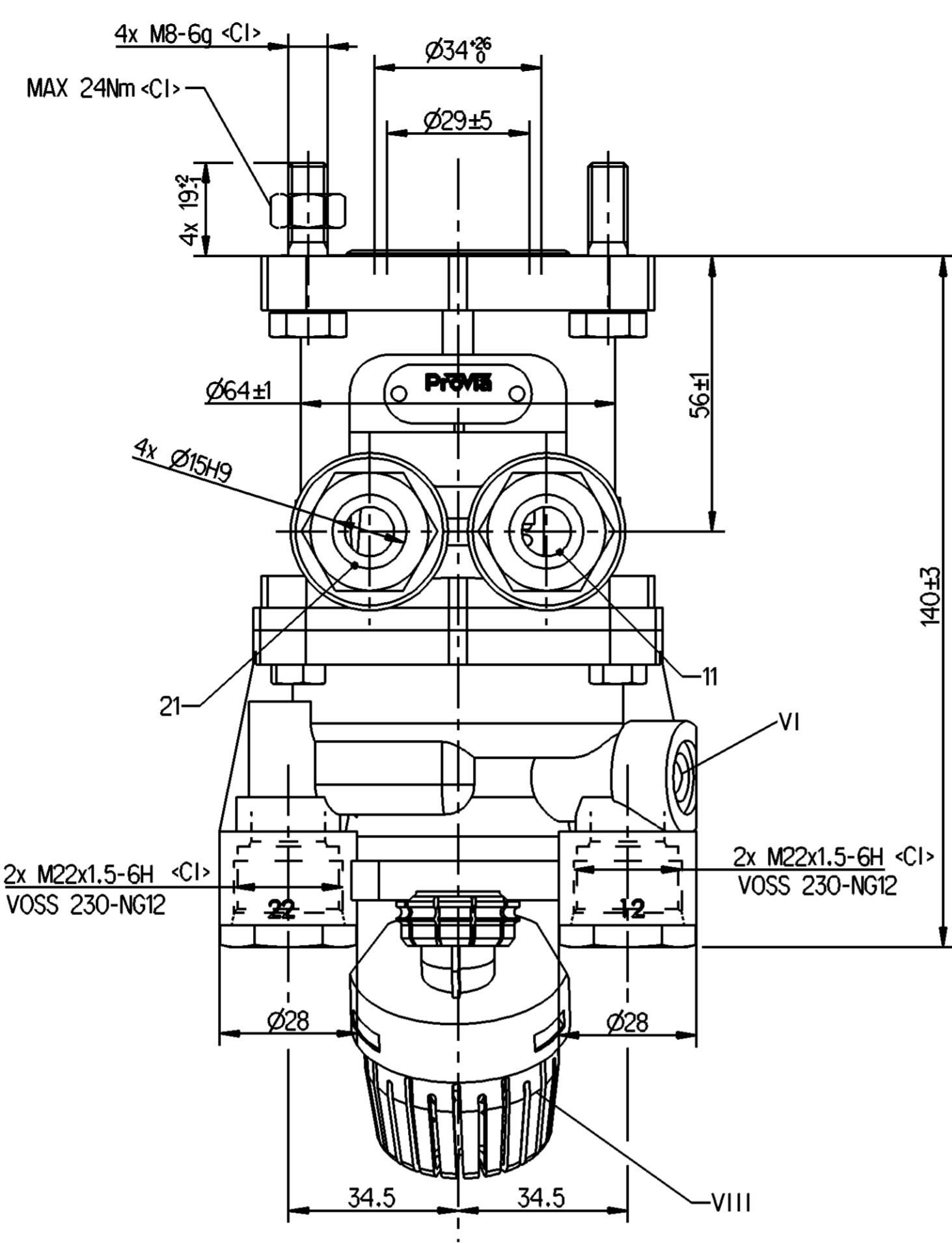
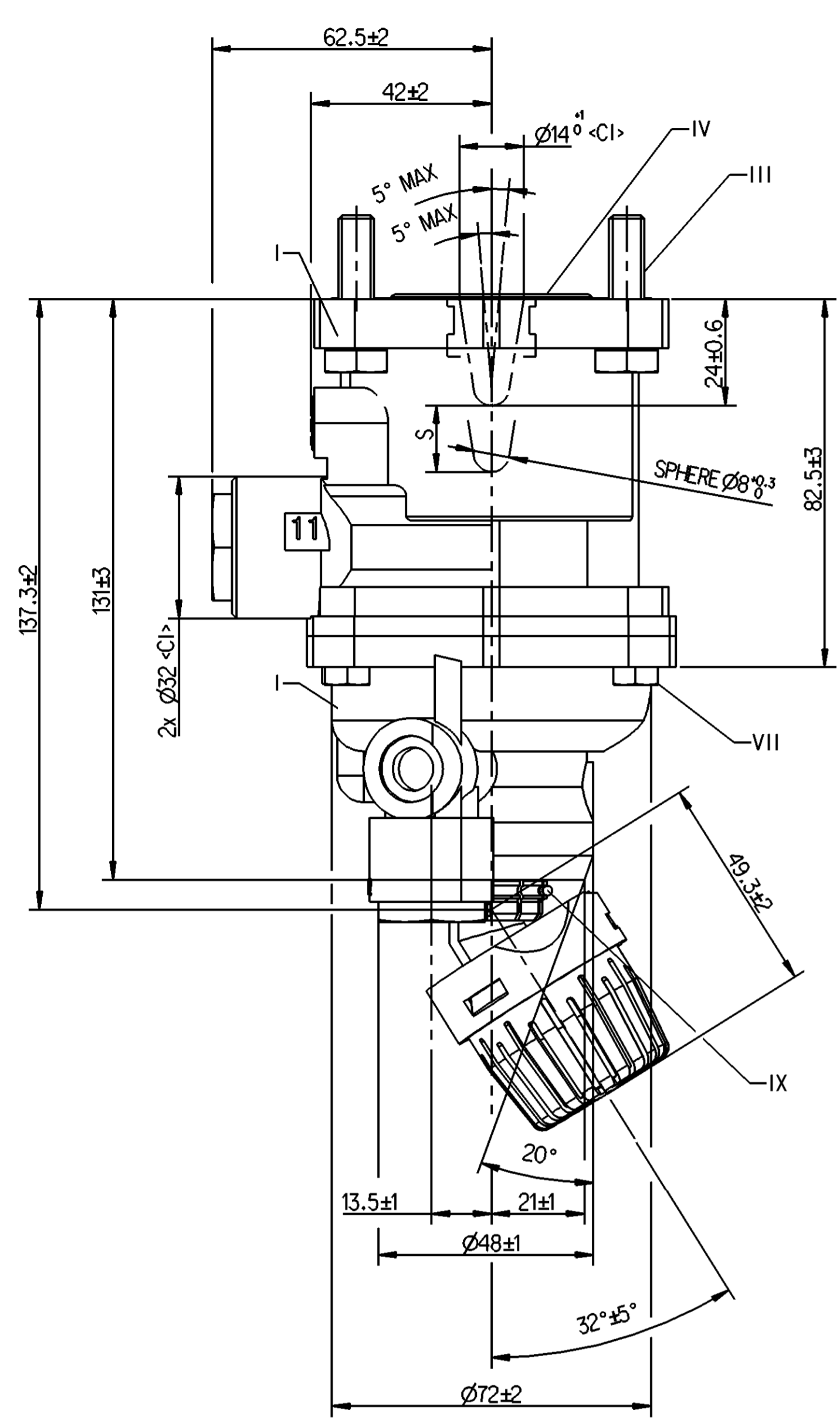
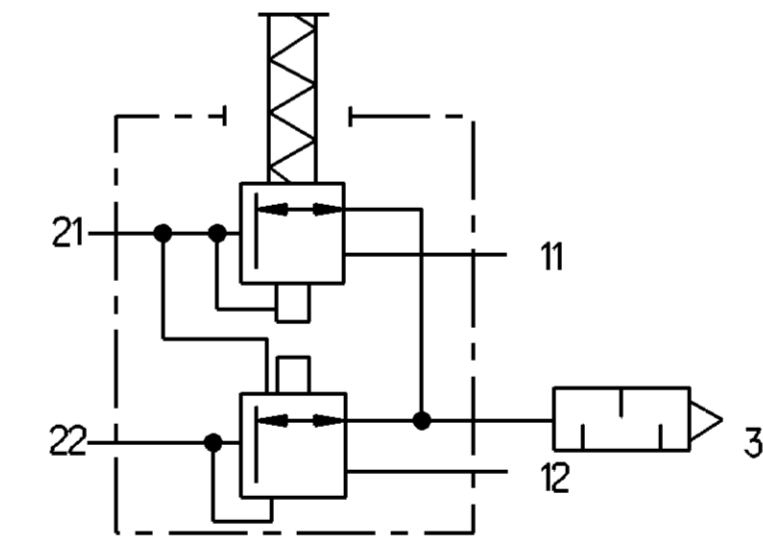


<I>	SAFETY CHARACTERISTICS	0
<II>	SIGNIFICANT CHARACTERISTICS	0
<CI>	CUSTOMER INTERFACE	5

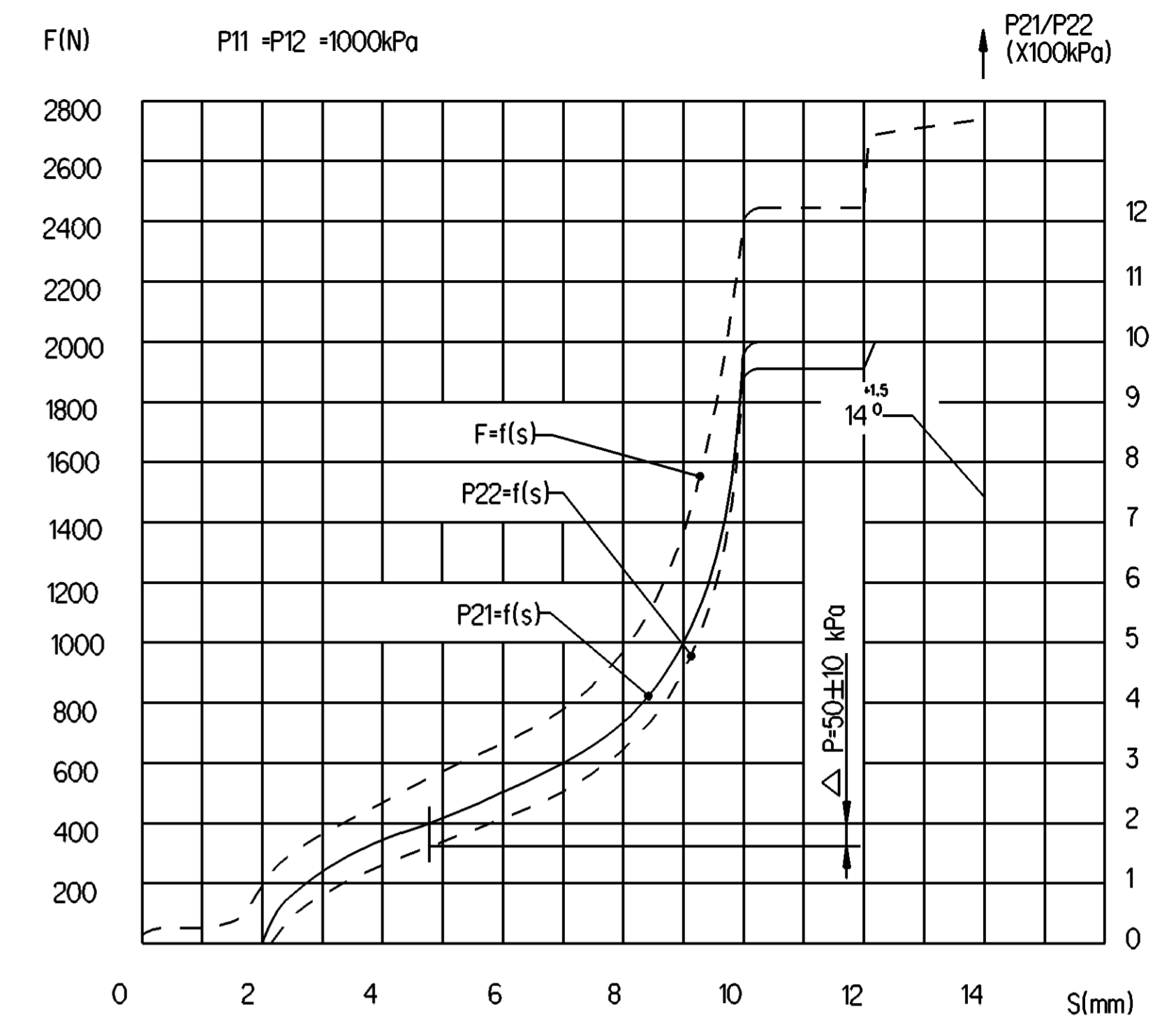
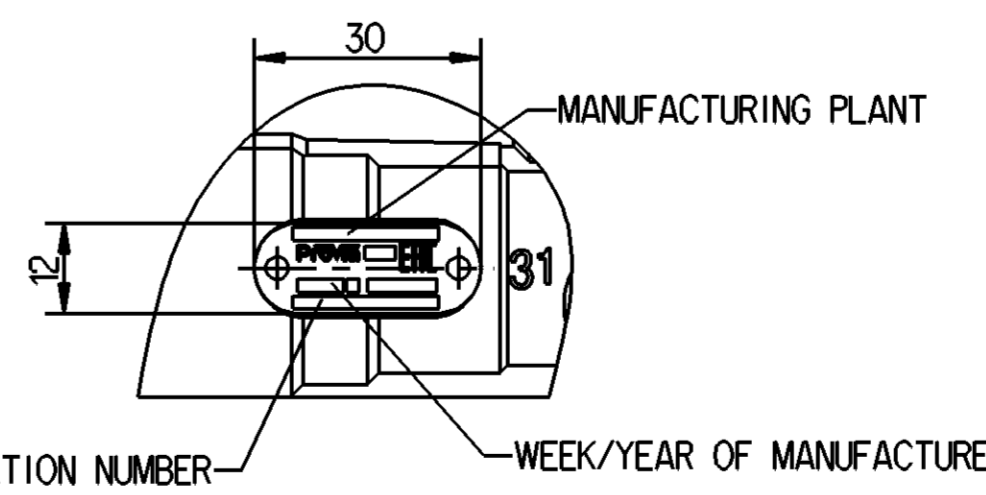


SCHEMATIC DIAGRAM



11/12 SUPPLY
21/22 OUTLET
3 EXHAUST

NAME PLATE DETAILS



AT FAILURE CIRCUIT 1: NECESSARY STROKE $S \geq 14$ mm
NECESSARY FORCE $F = 2600$ N

MATERIAL AND SURFACE PROTECTION

S.No.	MATERIAL	SURFACE PROTECTION
I	ALUMINIUM ALLOY	CHROMA TED
II	PLASTIC	NO TREATMENT
III	STEEL	ZINC PLATED
IV	RUBBER	NO TREATMENT
V	PLASTIC	NO TREATMENT
VI	STAINLESS STEEL	
VII	STEEL	ZINC PLATED
VIII	PLASTIC	NO TREATMENT
IX	STEEL	ZINC PLATED
X	CUZIN	

TECHNICAL DATA

S.No.	NOTES	
1	PRODUCT FUNCTION AND RELIABILITY	
2	WORKING MEDIUM	AIR
3	NORMAL WORKING PRESSURE	10.2 bar
4	MAXIMUM WORKING PRESSURE	13 bar
5	NOMINAL DIAMETER (78.5 mm sq)	Ø10 mm
6	THERMAL RANGE OF APPLICATION	-40°C TO +80°C
7	NOISE LEVEL	≤72 dBA (B)

Tutti i diritti sono riservati. È vietata espressamente la ristampa o l'uso non autorizzato senza permesso scritto dalla WABCO. La WABCO non si assume alcuna responsabilità per danni materiali o morali derivanti dall'uso non autorizzato. È vietata espressamente la ristampa o l'uso non autorizzato senza permesso scritto dalla WABCO. La WABCO non si assume alcuna responsabilità per danni materiali o morali derivanti dall'uso non autorizzato.

General Specification: JED-334-1 - Size ISO 14405 LP
 Further Technical Data: PRO 315 000 0
 Doc. Code: 035 Sheet: 01 To 07

Copyright WABCO®
 Date: 2020-05-30
 Version: 1.15
 Size: 1:1
 Material No.: PRO 315 000 0
 Date of first issue: 2019-02-20
 Doc. Code: 005 EN 1/1

ProVia
FOOT BRAKE VALVE

2020-06-16 Verahachavan Expert
 Aswinkumar
 Revision: 1x B
 Tech. Resp.: 5180_AM
 Replacement for: -

1) Tolerance Class Applied Crossmarked