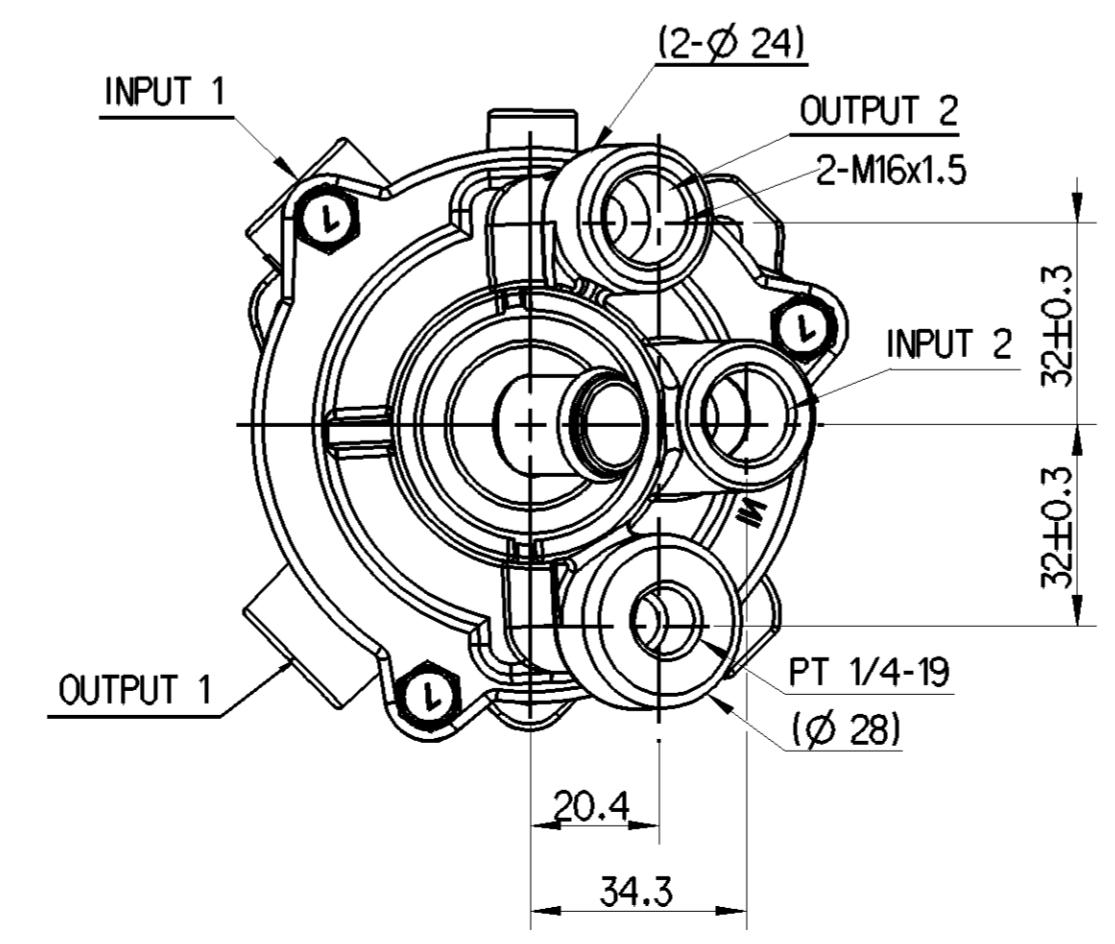
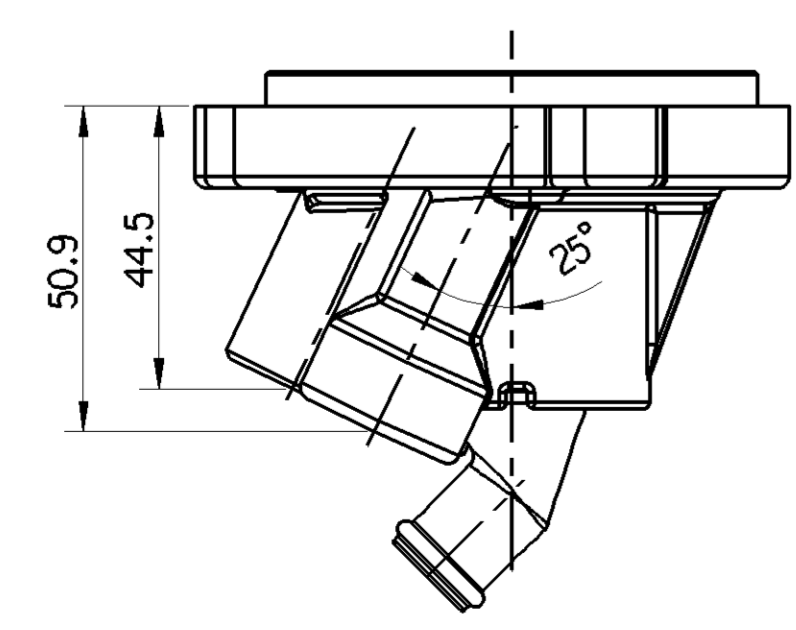
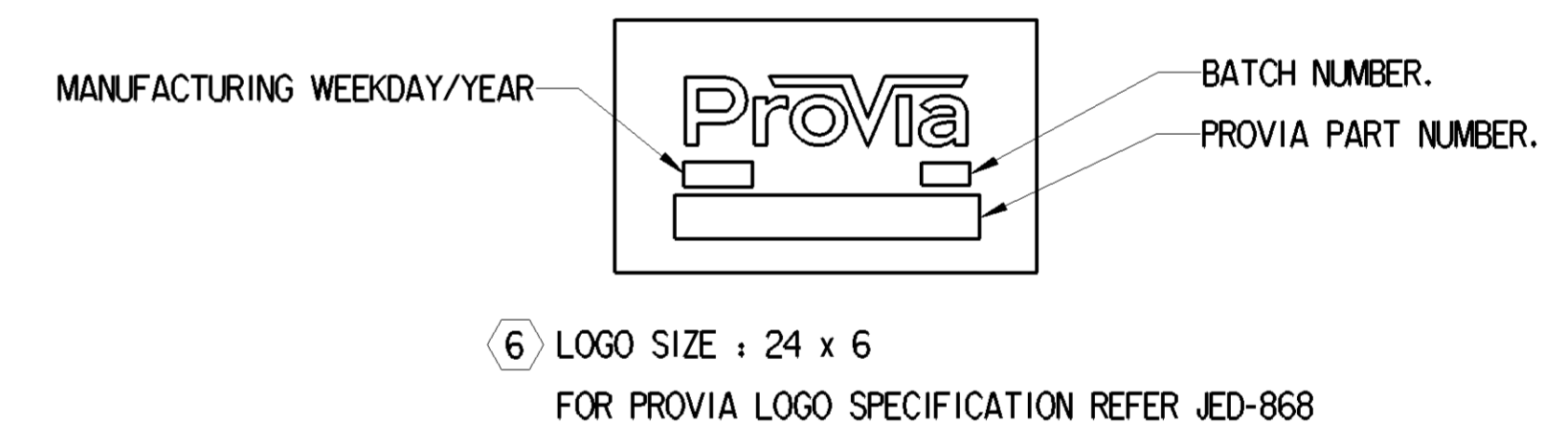


- 1.) AIR LEAK TEST (NORMAL TEMPERATURE)
 - 1-1. STATIC : OUT AIR PRESSURE 7.0 kgf/cm²
LEAKAGE : WITHIN 3 sec. < 30pa
 - 1-2. DYNAMIC : OUT AIR PRESSURE 7.0 kgf/cm²
LEAKAGE : WITHIN 3 sec. < 30pa
- 2.) TIGHTENING TORQUE
 - 2-1. NO.26.36 M6 BOLT : 5.9 ~7.4 N-m
- 3.) MAXIMUM SUPPLY PRESSURE : 10 kgf/cm²
- 4.) TEMPERATURE RANGE -10° TO +80°C
- 5) STICKER PASTING LOCATON



General Specifications: JED-334-1 - Size ISO 14405 LP		Copyright WABCO®	
Further Technical Data: PRO 315 002 0		Date	Signature
Doc. Code: 035	Sheet: 01 To 06	2018-10-23	Senihil
General Tolerances JED-261		Checked	
Range of Nominal Dimensions (± mm)		2018-10-24	
Class	1) ≤ 50	2) 50 > 180	3) 180 ≤ 400
Fine	0.5	1.0	1.5
Medium	1.0	2.0	3.0
Coarse	2.0	3.5	5.0
Tapped Holes acc.		Expert	
1) Tolerance Class Applied Crossmarked		Suresh Gayakwad	
Mass	Scale	Material No.	
1.38	1:1	Date of first issue: 2018-07-18	
Size	CAD System	Doc. Code Language Sheet	
A 1	CREO	PRO 315 002 0 005 EN 1/1	
EDC No. 178957		Revision 5x A	
Tech. Resp. 5180_AM		Replacement for	

Non è permesso copiare o riprodurre questo documento, né utilizzare il contenuto a fini commerciali, senza permesso scritto dalla WABCO. È vietata espressamente la ristampa o l'uso non autorizzato. Tutti i diritti sono riservati. WABCO e ProVia sono marchi registrati di WABCO. Il logo ProVia è un marchio registrato di WABCO. È vietata espressamente la ristampa o l'uso non autorizzato. Tutti i diritti sono riservati. WABCO e ProVia sono marchi registrati di WABCO. Il logo ProVia è un marchio registrato di WABCO. È vietata espressamente la ristampa o l'uso non autorizzato. Tutti i diritti sono riservati. WABCO e ProVia sono marchi registrati di WABCO. Il logo ProVia è un marchio registrato di WABCO.