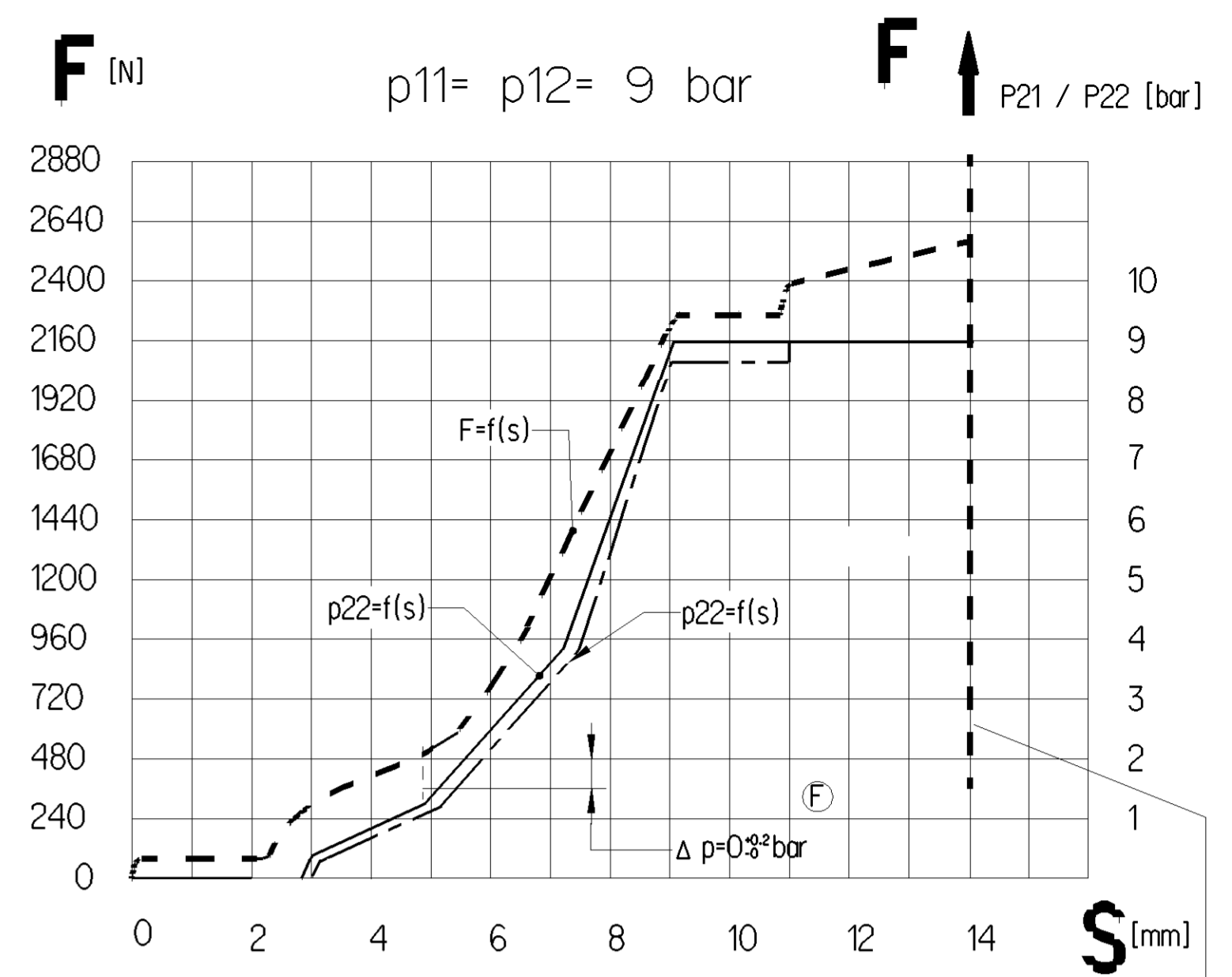
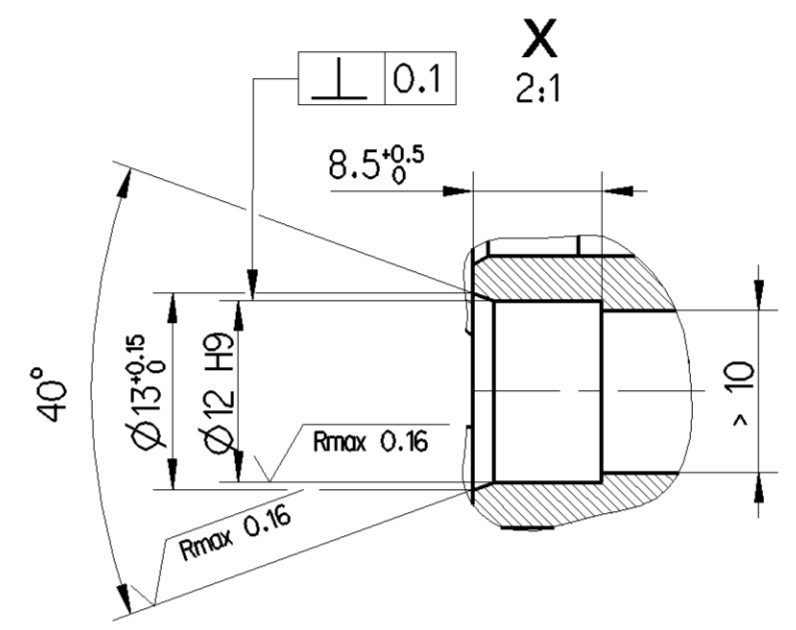
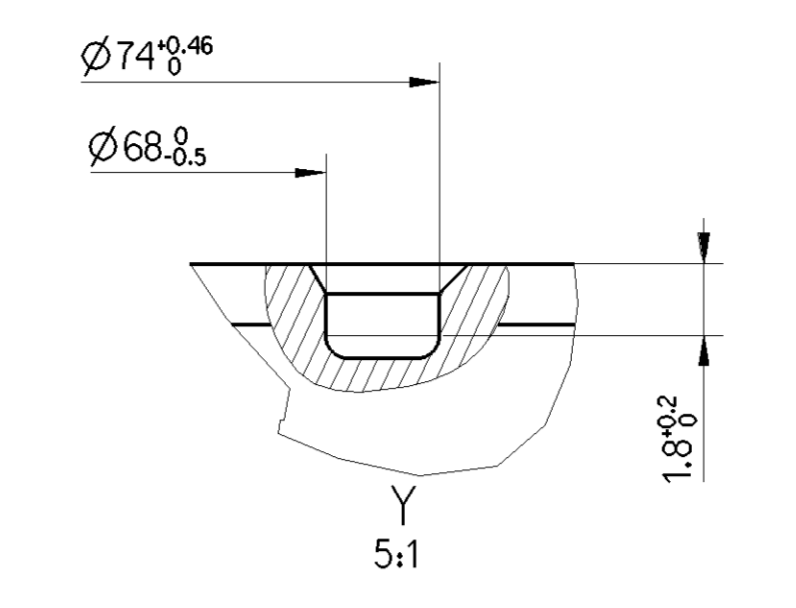
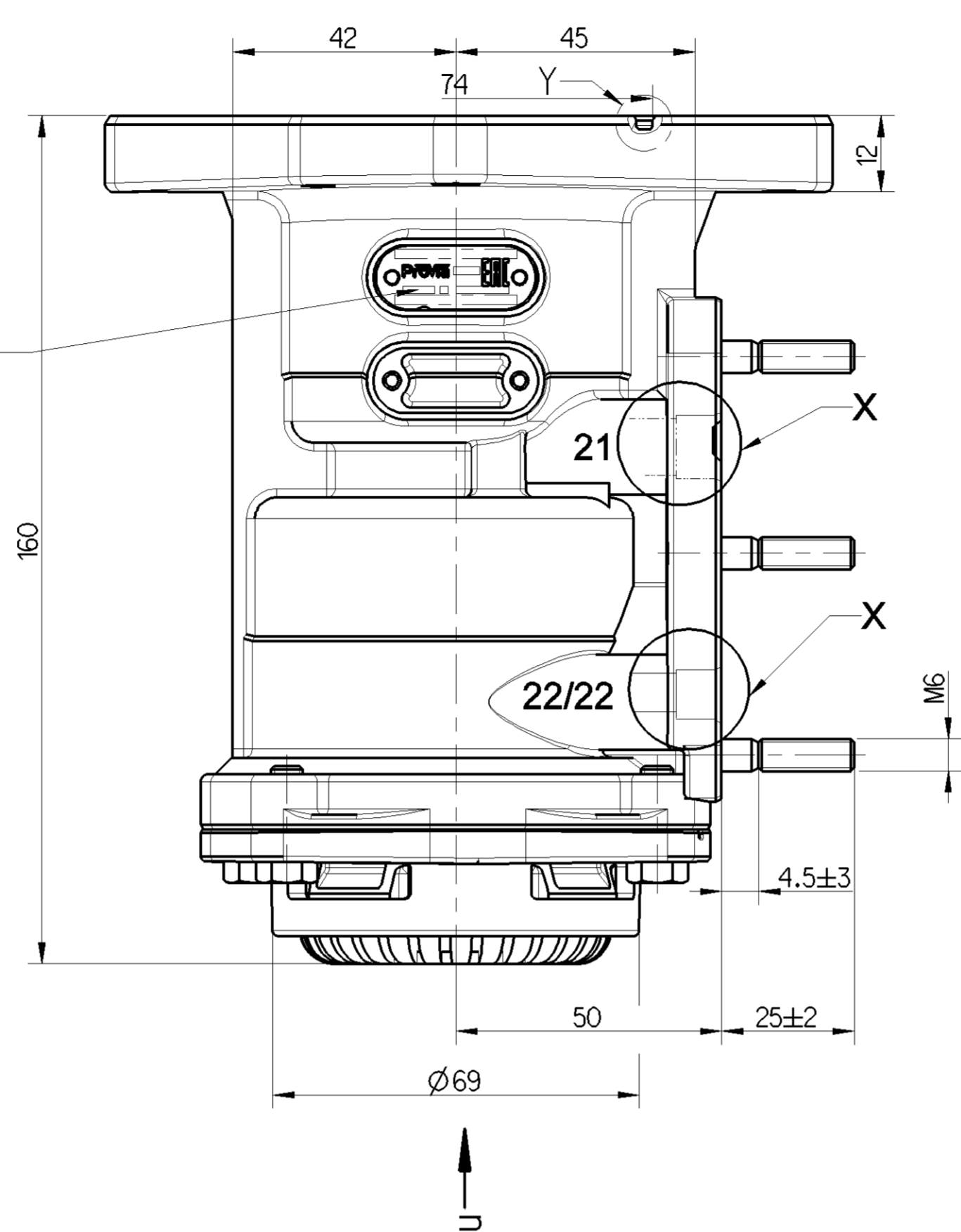


ADMISSIBLE ZULÄSSIG ADMISE AMMISSIBILE
 10000 N
 ALL ROUND ALLSEITIG : MAX.5°
 SUR TOUS LES COTES : SU CIASCUN LATO :

ASSEMBLY PART NUMBERS & MANUFACTURE DATE TO BE SHOWN HERE



AT FAILURE CIRCUIT 1: NECESSARY COURSE S > 14 mm
 NECESSARY FORCE F = 3750 N
 BEI AUSFALL KREIS 1: ERFORDERLICHER WEG S > 14 mm
 ERFORDERLICHE KRAFT F = 3750 N
 EN CAS DE DEFAILLNCE: COURSE NECESSARIA S > 14 mm
 FORCE NECESSARIA F = 3750 N
 IN CASO DI DIFETTO: CORSA NECESSARIA S > 14 mm
 FORZA NECESSARIA F = 3750 N

STOP WITHIN THE DEVICE ADMISSIBLE
 ANSCHLAG IM GERÄET ZULÄSSIG
 BUTÉE DANS L'APPAREIL ADMISE
 ARRESTO NEL APPARATO AMMISSIBILE

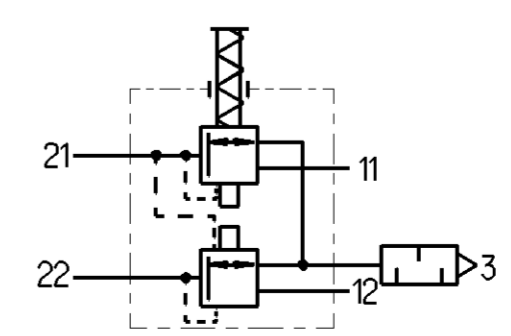
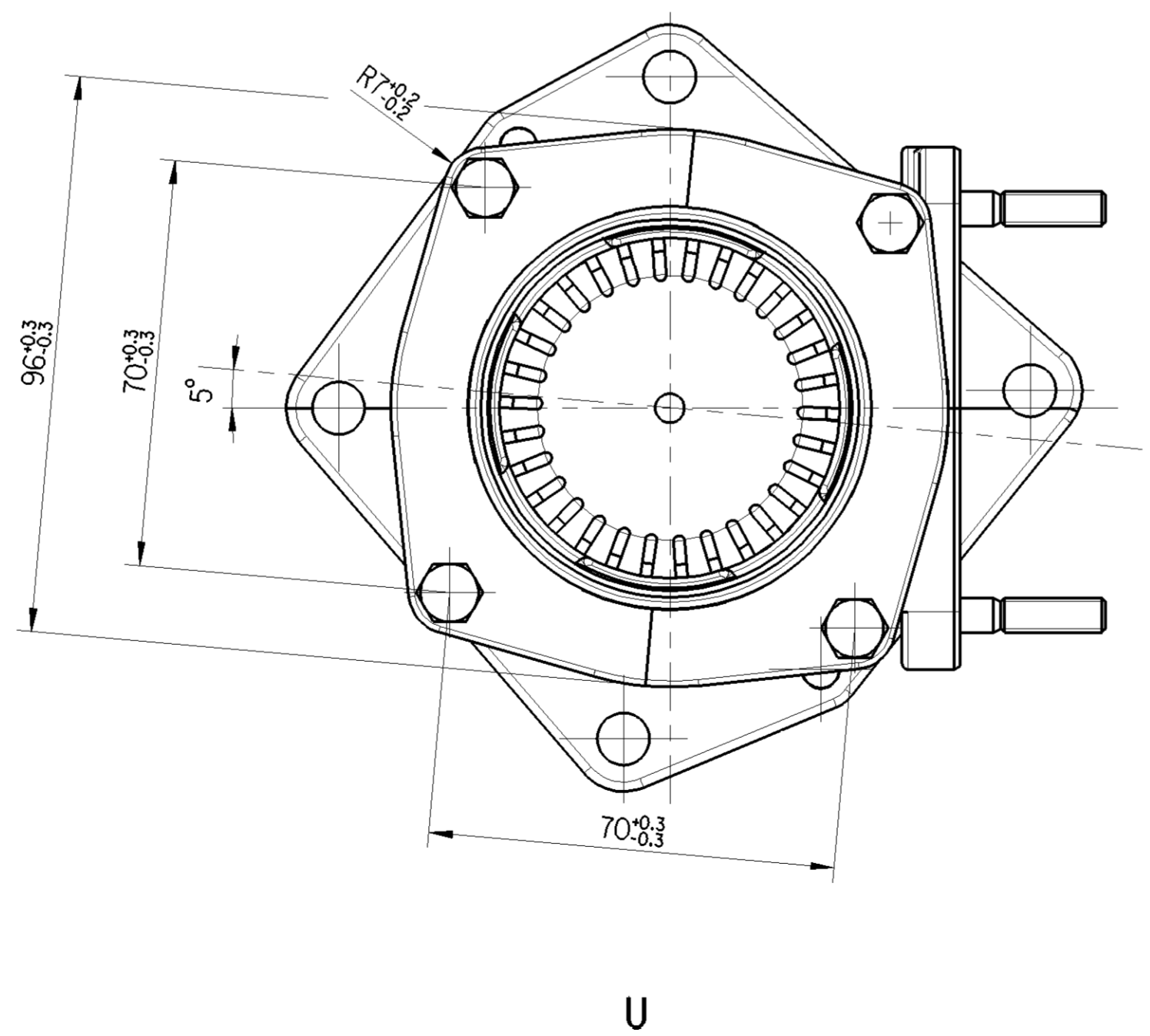
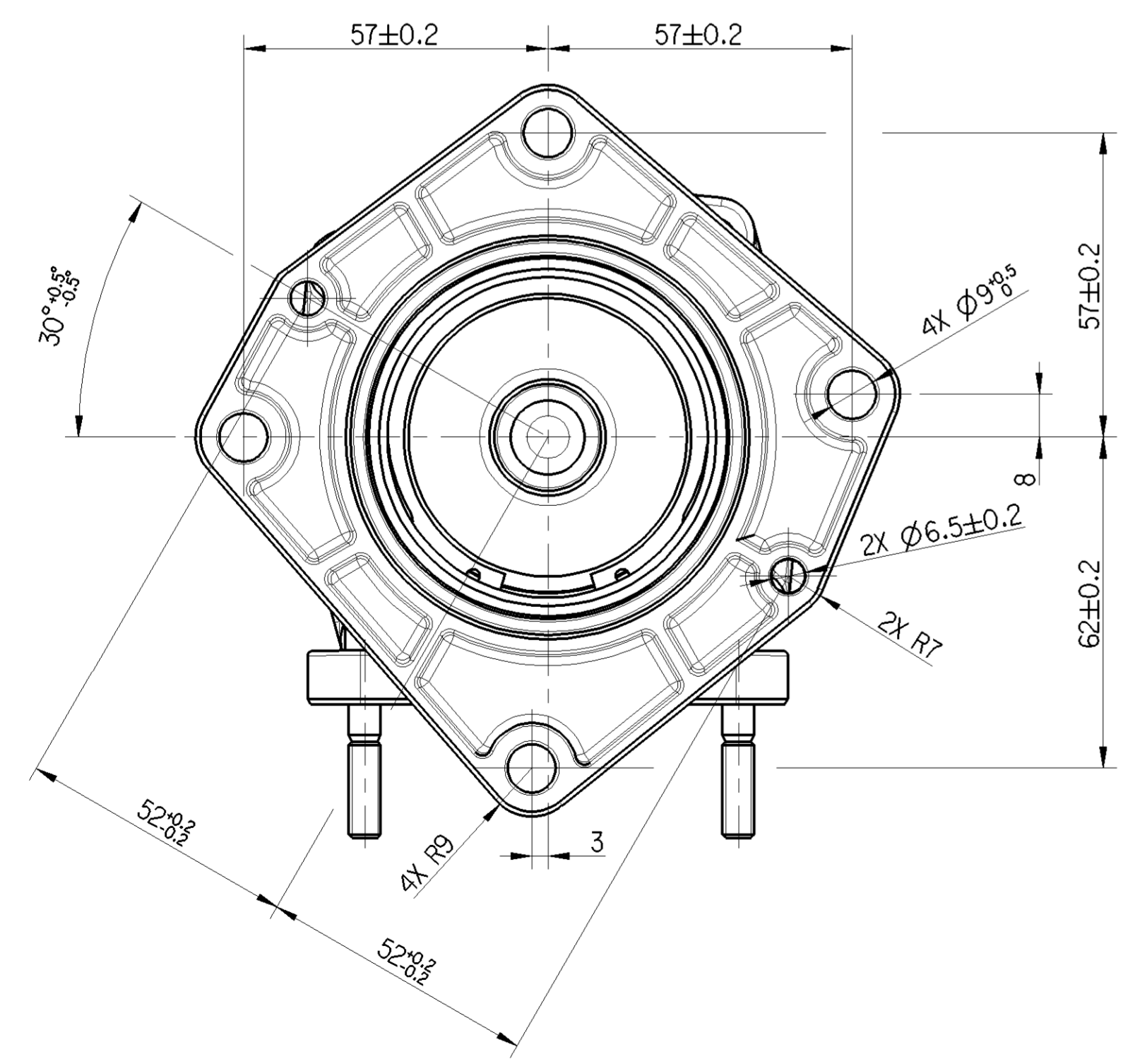
11/12 SUPPLY VORRAT ALIMENTATION ALIMENTAZIONE
 21/22 OUTLET AUSGANG SORTIE USCITA
 3 EXHAUST ENTLUEFTUNG ECHAPPMENT SCARICO

MEDIUM: AIR MEDIUM: LUFT FLUIDE: AIR FLUIDO: ARIA
 NOMINAL DIAMETER: NENNWEITE: DIAMETRE NOMINAL: DIAMETRO NOMINALE:
 : 78.5 mm² ± Ø10 mm

WORKING PRESSURE: BETRIEBSDRUCK: PRESSION D'UTILISATION: PRESSIONE DI ESERCIZIO:
 : pe = MAX. 9 bar
 TEMPORARILY: KURZZEITIG: DE COURTE DUREE: BREVE TEMPO SOLO:
 : pe = MAX. 11 bar

THERMAL RANGE OF APPLICATION: THERMISCHER ANWENDUNGSBEREICH: GAMME D'APPLICATION THERMIQUE: CAMPO TERMICO D'APPLICAZIONE:
 : -40 °C ... +80 °C

INSTALLATION POSITION: EXHAUST SHOWN AT BASE (AXIS CENTRE OF DEVICE DEVIATES MAX.90° FROM VERTICAL) EINBAULAGE: NACH UNTEN (MITTELACHSE DES GERÄTES MAX 90° VON DER SENKRECHTEN ABWEICHEND) POSITION D'INSTALLATION: ECHAPPMENT VERS LA BAS (ECART DE L'AXE MEDIAN DE L'APPAREIL PAR RAPPORT A LA VERTICALE 90° MAX) POSIZIONE DI MONTAGGIO: SCARICO VERSO IL BASSO (DEVIAZIONE ASSE APPARECCHIO RISPETTO ALLA VERTICALE: MAX.90°)



General Specification: JED-334-1, Size ISO 14405 LP		Copyright WABCO®		
Further Technical Data: PRO 315 180 0		Date: 2018-09-20	Signature: [Blank]	
Doc. Code: 035	Sheet: 1 To 6	Drawn: [Blank]	Checked: [Blank]	
General Tolerances JED-261		2018-09-21 Aswinkumar		
Range of Nominal Dimensions (± mm)		Expert: THOMAS BILSING		
Class	1) ≤ 50	2) 50 > 180	3) 180 ≤ 400	4) 400 > 630
Fine	0.5	1.0	1.5	2.0
Medium	1.0	2.0	3.0	4.0
Coarse	2.0	3.5	5.0	6.5
Tapped Holes acc.		Material No. PRO 315 180 0		
1) Tolerance Class Applied Crossmarked		Date of first issue: 2017-05-24		
Mass: 1.36 kg		Doc. Code: 005		
Scale: 1:1		Language: ML		
Size: 2x1.5:1		Sheet: 1/1		
CAD System: CREO		Revision: 1		
Tech. Resp.: 177205		Techn. Resp.: 5180_AM		

Tutti i diritti sono riservati. È vietata espressamente la ristampa o l'uso non autorizzato senza permesso scritto dalla WABCO. La WABCO non si assume alcuna responsabilità per danni materiali o morali derivanti dall'uso non autorizzato di questo documento. Tutti i diritti sono riservati. Toute réimpression ou utilisation non autorisée sans la permission écrite de la WABCO est formellement interdite. Toute utilisation non autorisée sans la permission écrite de la WABCO est formellement interdite. All rights reserved. No part of this document may be reproduced, stored in a retrieval system, or transmitted in any form or by any means, electronic, mechanical, photocopying, recording, or by any information storage and retrieval system, without the prior written permission of WABCO. All rights reserved.