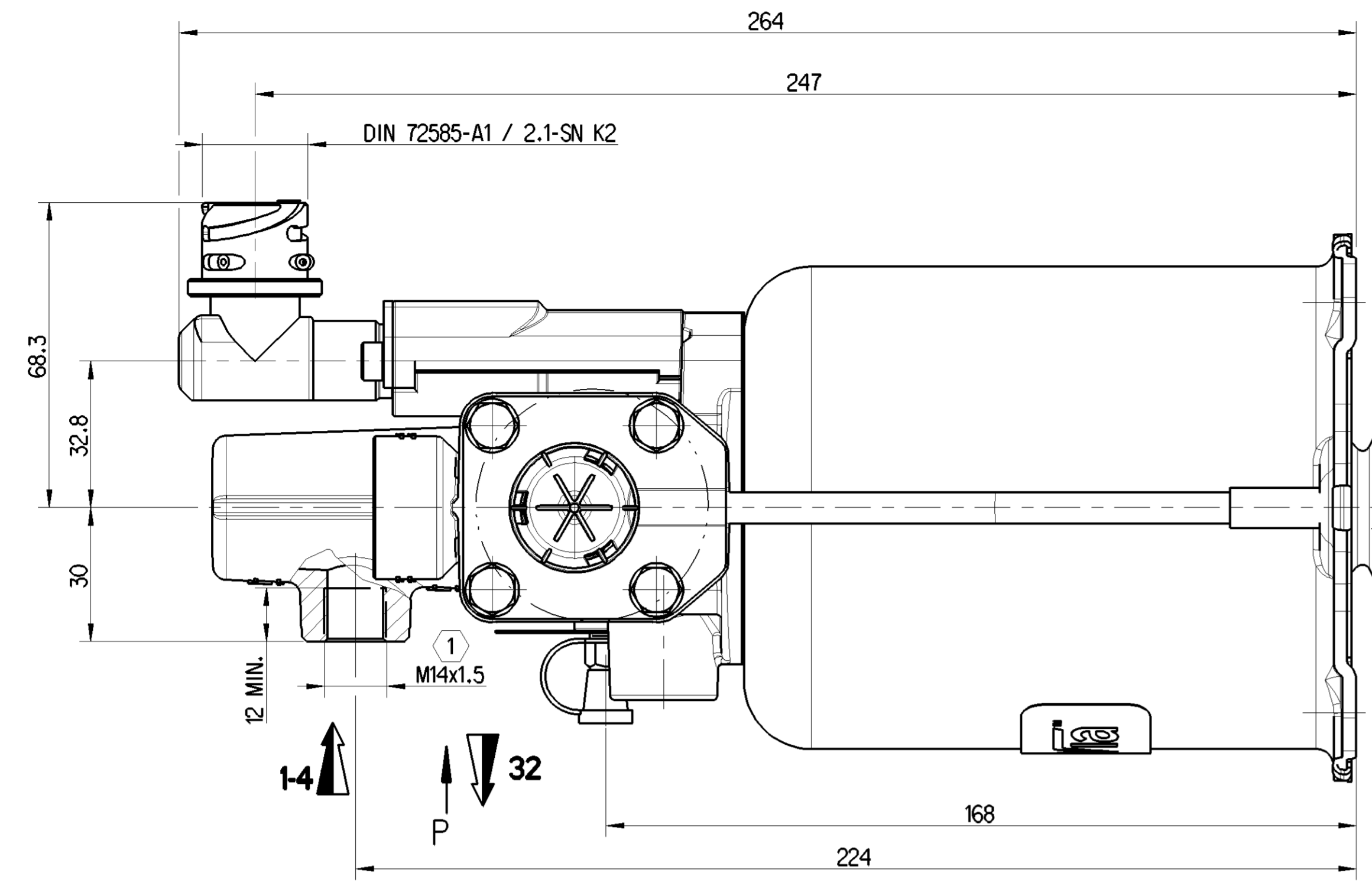
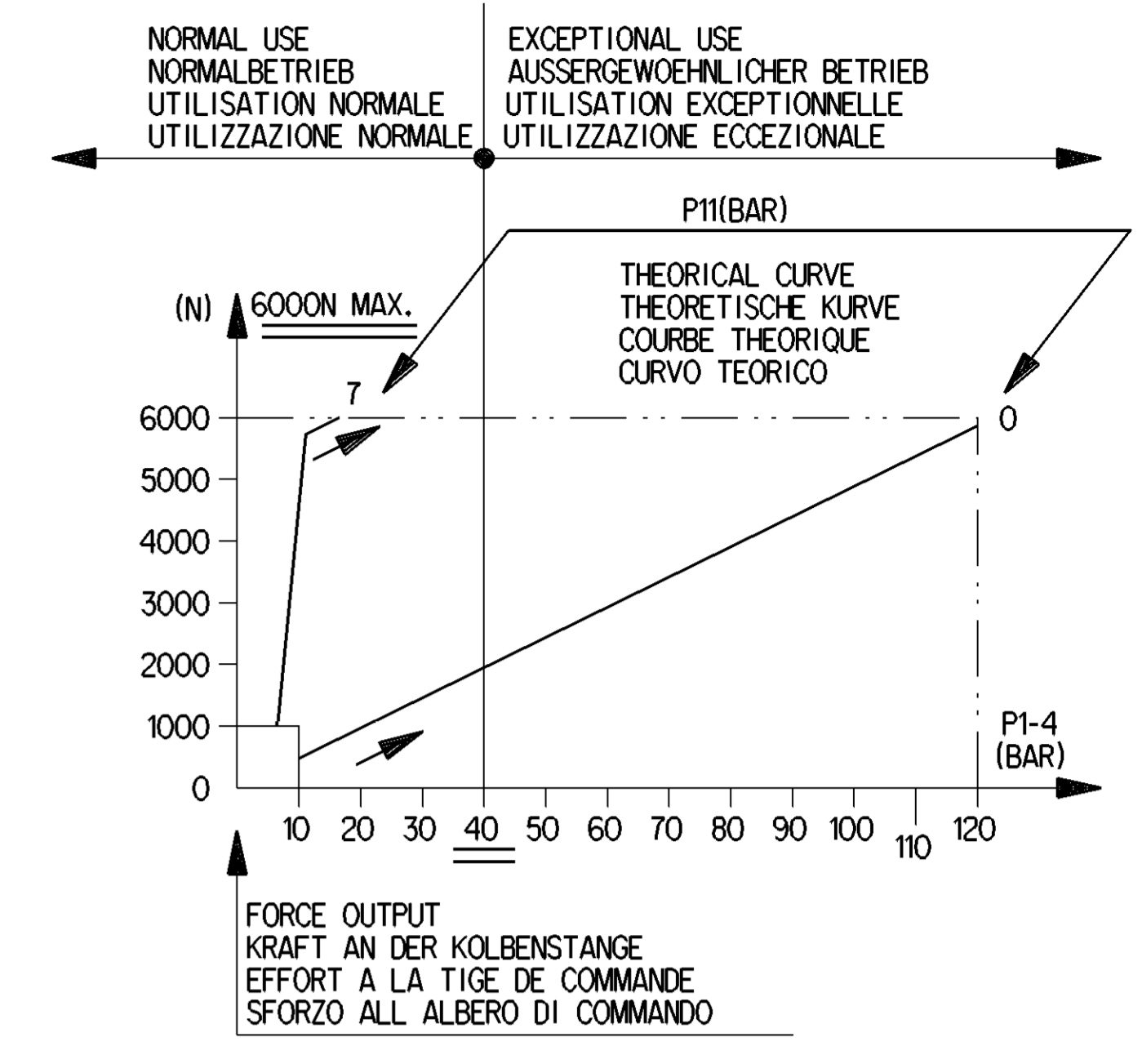


SAFETY CHARACTERISTICS	0
SIGNIFICANT CHARACTERISTICS	0



MISALIGNMENT OF PUSH ROD IN ANY DIRECTION  
 AUSLENKUNG DER DRUCKSTANGE ALLSEITIG  
 DEBATEMENT DE LA BIELLE EN TOUTES DIRECTIONS  
 DEVIAZIONE DELL'ASTA DI COMANDO IN TUTTE LE DIREZIONE

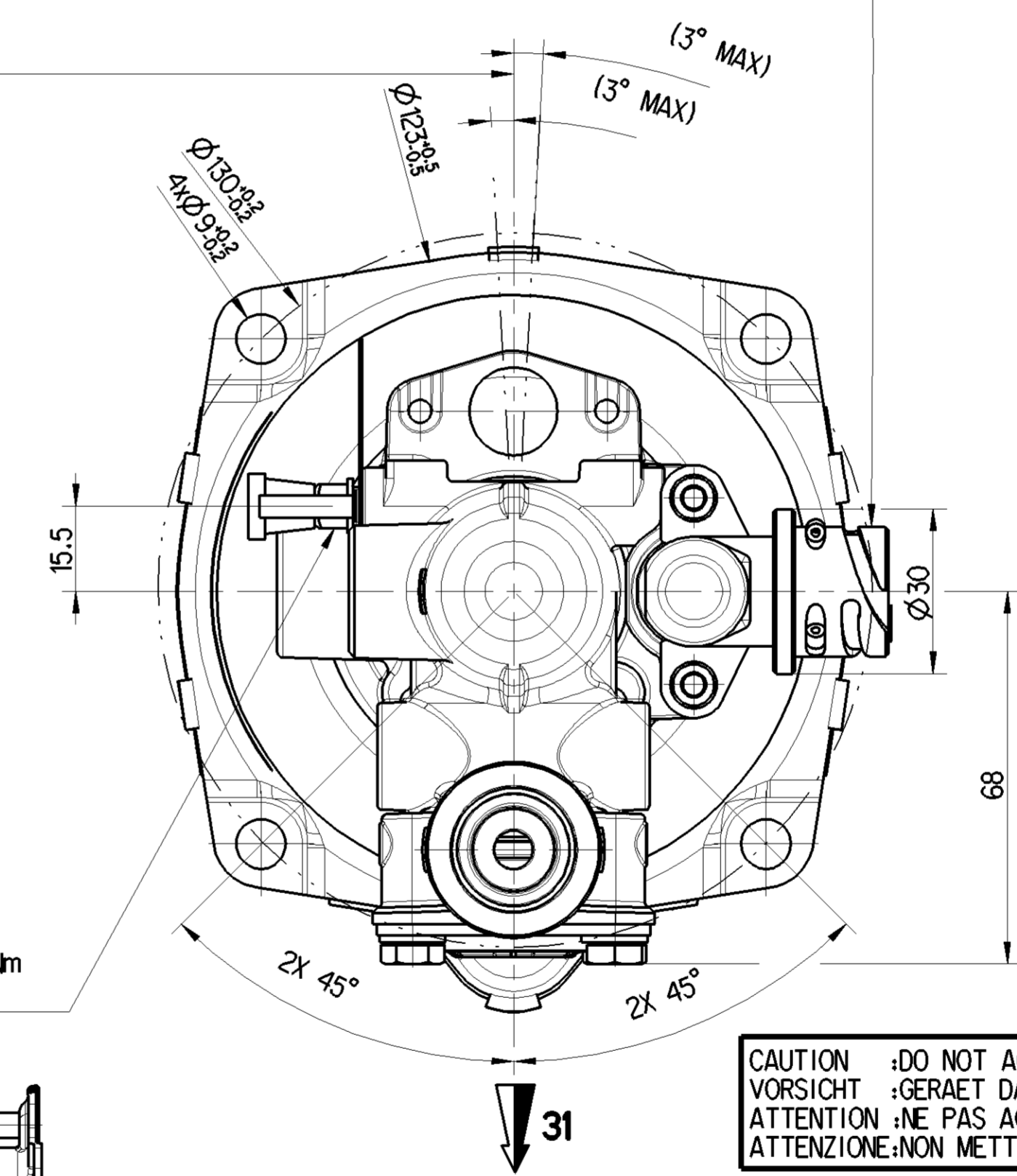
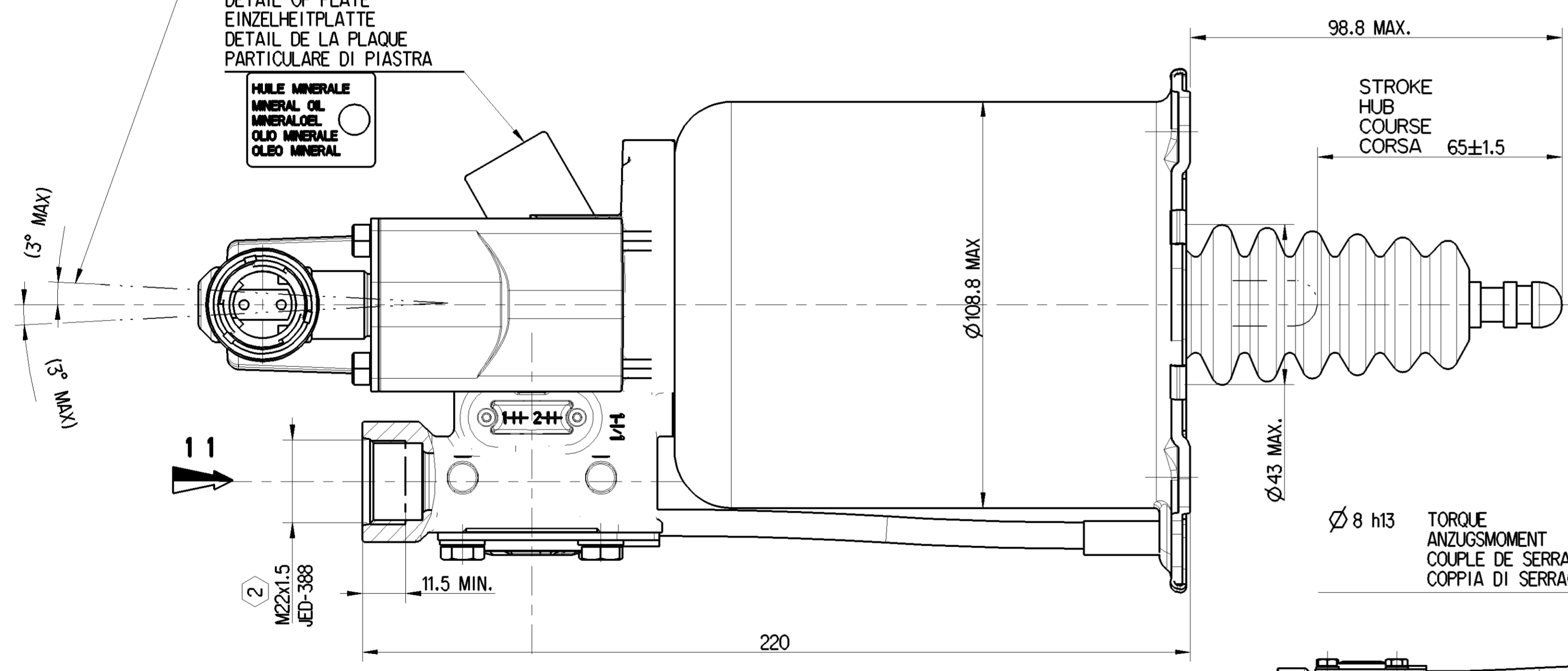


INSTALLATION POSITION UNIMPORTANT  
 EINBAULAGE BELIEBIG  
 POSITION DE MONTAGE INDIFFERENTE  
 POSIZIONE DI MONTAGGIO INDIFFERENTE

DEVICE EXTREME POSITIONS WHEN BLEEDING  
 MAX. SCHIEFSTAND DES GERAETES WAEHREND DER ENTLUEFTUNG  
 POSITIONS EXTREMES DE L'APPAREIL PENDANT LA PURGE  
 POSIZIONI ESTREME DELL'APPARECCHIO DURANTE LO SPURGO

DETAIL OF PLATE  
 EINZELHEITPLATTE  
 DETAIL DE LA PLAQUE  
 PARTICOLARE DI PIASTRA

HUILE MINERALE  
 MINERAL OIL  
 MINERALÖL  
 OLIO MINERALE  
 OLIO MINERAL



OIL VOLUME INPUT NUTZBARES HYDRAULISCHES VOLUMEN VOLUME D'HUILE ABSORBE VOLUME D'OLIO ASSORBITO		V=(Sh+c)+K	
K	ABSORPTION AT 120 BAR AUFNAHME BEI 120 BAR ASSORBIMENTO A	FOR FUEL PER C=0	K<1.5 cm <sup>3</sup>
SH	HYDRAULIC SECTIONAL AREA HYDRAULISCHER QUERSCHNITT SECTION HYDRAULIQUE SEZIONE IDRAULICO		4.89 cm <sup>2</sup>
C	GEAR DISENGAGING STROKE AUSKUPPLUNGSHUB COURSE DE DEBRAYAGE CORSO DI DISINNESTO		
HYDRAULIC FLUID HYDRAULIKFLUESSIGKEIT FLUIDE HYDRAULIQUE FLUIDO IDRAULICO		MINERAL OIL MINERALÖL HUILE MINERALE OLIO MINERALE	
THERMAL RANGE THERMISCHER ANWENDUNGSBEREICH TEMPERATURE D'UTILISATION TEMPERATURA DI UTILIZZAZIONE		-40°C...+100°C	
SUPPLY PRESSURE VORRATSDRUCK PRESSION PNEUMATIQUE D'ALIMENTATION PRESSIONE PNEUMATICA DI ALIMENTAZIONE		10 BAR MAX	
NO STROKE LIMITER IN THE DEVICE KEIN HUBBEGRENZUNG IM GERAET PAS DE LIMITATION DE COURSE DANS L'APPAREIL NESSUNA LIMITAZIONE DI CORSA NELL'APPARECCHIO			

CAUTION :DO NOT ACTUATE THE DEVICE IF NOT FITTED ON ITS MOUNTING BRACKET  
 VORSICHT :GERAET DARF NUR IM EINGEBAUTEN ZUSTAND BETÄTIGT WERDEN  
 ATTENTION :NE PAS ACTIONNER L'APPAREIL S'IL N'EST PAS FIXE SUR SON SUPPORT  
 ATTENZIONE:NON METTERE IN FUNZIONE L'APPARECCHIO SE NON E'FISSATO AL SUPPORTO

NAME PLATE DETAILS

MANUFACTURING PLANT:  
 PRODUKTIONSSTAETTE: JED-225  
 LIEU DE FABRICATION:  
 LUOGO DI FABBRICAZIONE:

ProVia IDENTIFICATION NUMBER  
 ProVia TEILE NUMMER  
 NUMERO D'IDENTIFICATION ProVia  
 NUMERO D'IDENTIFICAZIONE



WEEK / YEAR OF MANUFACTURE  
 FERTIGUNGSWOCHE / JAHR  
 SEMAINE / ANNEE DE FABRICATION  
 SETTIMANA / ANNO DELLA FABBRICAZIONE

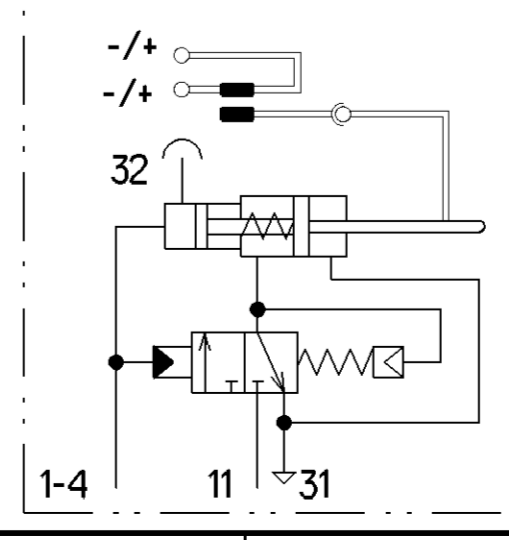
MARKING OF PORTS  
 KENNZEICHNUNG DER ANSCHLUESSE  
 MARQUAGE DES ORIFICES  
 MARCATURA DEGLI ORIFIZI

11	AIR INLET VORRATSLAUFUNG ALIMENTATION AIR ALIMENTAZIONE ARIA
1-4	OIL INLET ÖELZUFUSS ALIMENTATION HUILE ALIMENTAZIONE OLIO
31	AIR EXHAUST ENTLUEFTUNG ECHAPPEMENT SCARICO
32	BLEED SCREW ENTLUEFTUNGSSCHRAUBE VIS DE PURGE VITE DI SPURGO

● KURZZEITIGER MAXIMALER BETRIEBSDRUCK 13 BAR EINE STUDE LANG  
 PRESSION DE SERVICE MAX. EXCEPTIONNELLE 1 HEURE A 13 BAR

LENGTH OF CABLE BETWEEN SENSOR AND ELECTRONICS KABELLANGE ZWISCHEN SENSOR UND ELEKTRONIK LONGUEUR DE CABLE ENTRE CAPTEUR ET ELECTRONIQUE LUNGHEZZA DEL CAVO TRA SENSORE E CENTRALINA ELETTRONICA	10m MAX.	MEASURING PRINCIPLE MESSPRINZIP PRINCIPE DE MESURE PRINCIPIO DI MISURA	INDUCTIVE INDUKTIV INDUCTIF INDUTTIVO
SUPPLY VOLTAGE SPEISESPANNUNG TENSION D'ALIMENTATION TENSION D'ALIMENTAZIONE	PULSE IMPULS IMPULSION IMPULO	OHMIC RESISTANCE OHMSCHER WIDERSTAND RESISTANCE OHMIQUE RISISTANZA OHMICO	72 Ω ± 5 %
PRECISION AFTER CALIBRATION GENAUIGKEIT NACH KALIBRIERUNG PRECISION APRES CALIBRAGE PRECISIONE DOPO CALIBRATURA	± 5 % FULL SCALE	CURRENT CONSUMPTION STROMAUFNAHME CONSUMATION DE COURANT ASSORBIMENTO DI CORRENTE	90mA MAX.

SYMBOL  
 SYMBOL  
 SYMBOLE  
 SIMBOLO



General Specification: JED-334-1, Size ISO 14405 LP	Copyright WABCO
Further Technical Data: PRO 051 001 0	Date: 2018-09-14
Doc. Code: 035	Sheet: 1 To 5
General Tolerances JED-261	Checked: Stomugom
Range of Nominal Dimensions (± mm)	2018-09-14
Class 1) ≤ 50 > 180 > 400	Expert: Aswikhunor
Fine 0.5 1.0 1.5 2.0	Scale: SURESH
Medium X 1.0 2.0 3.0 4.0	Material No.:
Coarse 2.0 3.5 5.0 6.5	3.100
Tapped Holes acc. JED 388 / JED 152	1:1
1) Tolerance Class Applied Crossmarked	Size CAD System:
	A 1 CREO

ProVia		Date of first issue: 2018-09-14
CLUTCH-SERVO KUPPLUNGSVERSTAERKER SERVO-DEBRAYAGE SERVO-FRIZIONE		Doc. Code Language Sheet
PRO 411 011 0		005 ML 1/1
ECH-NO. Revision Techn. Resp.		5630_AM
Replacement for		

Tutti i diritti sono riservati. È vietata espressamente la ristampa o l'uso non autorizzato senza permesso scritto dalla ProVia. È vietata espressamente la ristampa o l'uso non autorizzato senza permesso scritto dalla ProVia. È vietata espressamente la ristampa o l'uso non autorizzato senza permesso scritto dalla ProVia. È vietata espressamente la ristampa o l'uso non autorizzato senza permesso scritto dalla ProVia. È vietata espressamente la ristampa o l'uso non autorizzato senza permesso scritto dalla ProVia.