

MATERIAL AND SURFACE PROTECTION			
a	PA6.6 35% GF	e	PA6.6 35% GF
b	ZN / C	f	SI / ZN
c	8.8 / ZN	g	SI / painted
d	PA 6T/6I 30% GF	h	10.9 / ZN
j	NBR	k	AL

- 1.1 WORKING MEDIUM : AIR (CONTAINING WATER, OIL AND ALCOHOL)
 ARBEITSMEDIUM : LUFT (WASSER-, OEL- UND ALKOHOLHALTIG)
 FLUIDE D'UTILISATION : AIR (CHARGE D'EAU, D'HUILE ET D'ALCOOL)
 FLUIDO DI ESERCIZIO : ARIA (CONTENENTE ACQUA, OLIO ED ALCOOL)
- 1.2 AMBIENT MEDIUM : AIR (CONTAINING WATER AND SALT)
 UMGEBUNGSMEDIUM: LUFT (WASSER- UND SALZHALTIG)
 FLUIDE AMBIANT : AIR (CHARGE D'EAU ET DE SEL)
 FLUIDO AMBIENTE: ARIA (CONTENENTE ACQUA ED SALE)
- 2.1 THERMAL RANGE OF APPLICATION UNDER NORMAL AMBIENT CONDITIONS :
 THERMISCHER ANWENDUNGSBEREICH UNTER NORMALEN UMGEBUNGSBEDINGUNGEN: - 40°C.....+ 80°C
 GAMME D'APPLICATION THERMIQUE DANS CONDITIONS AMBIENTES NORMALES :
 CAMP TERMICO D'APPLICAZIONE NELLE NORMALI CONDIZIONI AMBIENTALI:

- 2.2 SHORT TERM RESISTANCE TO HEAT :
 KURZZEITIGE WAERMEBESTAENDIGKEIT : MAX. 1h AT 110°C
 RESISTANCE THERMIQUE TEMPORAIRE :
 RESISTANZA TERMICA PER BREVE PERIODO:

- 3.1 WORKING PRESSURE (SUPPLY) :
 BETRIEBSDRUCK (VORRAT) : $p_e = 5...13$ bar
 PRESSION D'UTILISATION (ALIMENTATION) :
 PRESSIONE DI ESERCIZIO (ALIMENTAZIONE) :

- 3.2 MAX. DYNAMIC PRESSURE (DELIVERY) :
 MAX. DYNAMISCHER DRUCK (ARBEITSLAUF) : $p_e = 20$ bar
 PRESSION DYNAMIQUE MAXI.(UTILISATION) :
 PRESSIONE DINAMICA MAX. (MANDATA) :

- 4.1 MIN. FLOW PASSAGE /NOMINAL DIAMETER
 MIN. DURCHFLOSSEFFNUNG /NENNWEITE
 MIN. ORIFICE CALIBRE /DIAMETRE NOMINAL
 MIN. PASSAGGIO LIBERO /DIAMETRO NOMINALE

- 4.2 PORT 21 :
 ANSCHLUSS 21: 75 mm² (= $\varnothing 9.8$ mm)
 ORIFICE 21 :
 ORIFIZIO 21 :

- 4.3 PORT 22,23 :
 ANSCHLUSS 22,23 : 38.5 mm²
 ORIFICE 22,23 : (= $\varnothing 7$ mm)
 ORIFIZIO 22,23 :
 4.5 THROTTLE :
 DROSSEL : 0.28mm²
 ETRANGLEUR : (= $\varnothing 0.6$ mm)
 STROZZAMENTO:

- 4.4 PORT 11 :
 ANSCHLUSS 11: MIN. 0.8 mm²
 ORIFICE 11 : (= $\varnothing 1$ mm)
 ORIFIZIO 11 :
 4.6 PORT 3 :
 ANSCHLUSS 3: MIN. 3.1 mm²
 ORIFICE 3 : (= $\varnothing 2$ mm)
 ORIFIZIO 3 :

- 5 TYPE OF CURRENT : DIRECT CURRENT
 STROMART : GLEICHSTROM
 NATURE DU COURANT : COURANT CONTINU
 NATURA DELLA CORRENTE: CORRENTE CONTINUA

- 6 MAINTENANCE REQUIREMENTS: NONE
 WARTUNGSANFORDERUNGEN : KEINE
 ENTRETIEN : NON
 MANUTENZIONE : NON

- 7 OPERATING VOLTAGE :
 BETRIEBSSPANNUNG : 24V ^{+6v} / -4.4v
 TENSION DE SERVICE :
 TENSIONE DI SERVIZIO:

- 8 INSTALLATION LIMITATIONS : DIRECTION A, B OR C MAY POINT UPWARDS
 EINBAUBESCHRAENKUNGEN : RICHTUNG A, B ODER C NACH OBEN ZULAESSIG
 RESTRICTIONS D'INSTALLATION : DIRECTION A, B OU C PEUT ETRE ORIENTEE VERS LE HAUT
 LIMITAZIONE DI MONIAGGIO : DIREZIONE A, B O C ORIENTATA VERSO L'ALTO AMMESSA

- 9 SERVICE CONDITION : CONTINUOUS OPERATION
 BETRIEBSART : DAUERBETRIEB
 CONDITION DU SERVICE : SERVICE CONTINU
 CONDIZIONE DI SERVIZIO: SERVIZIO CONTINUO

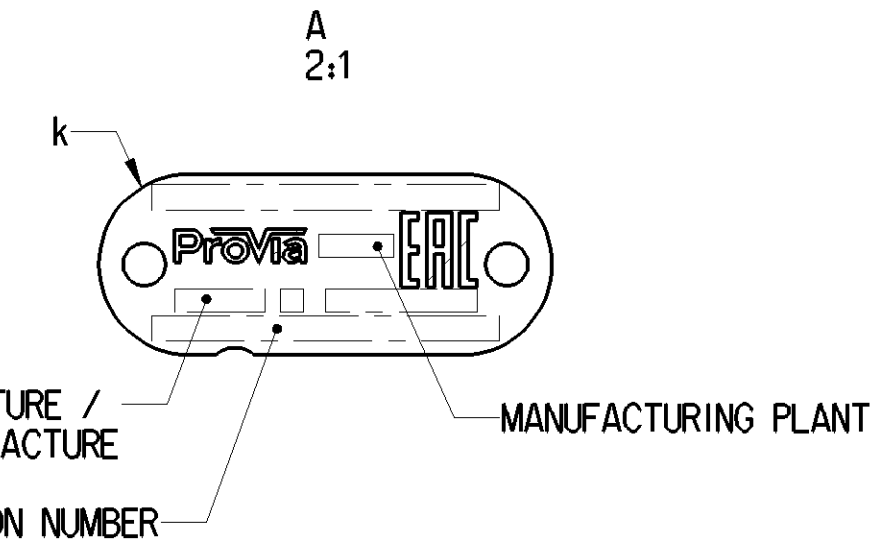
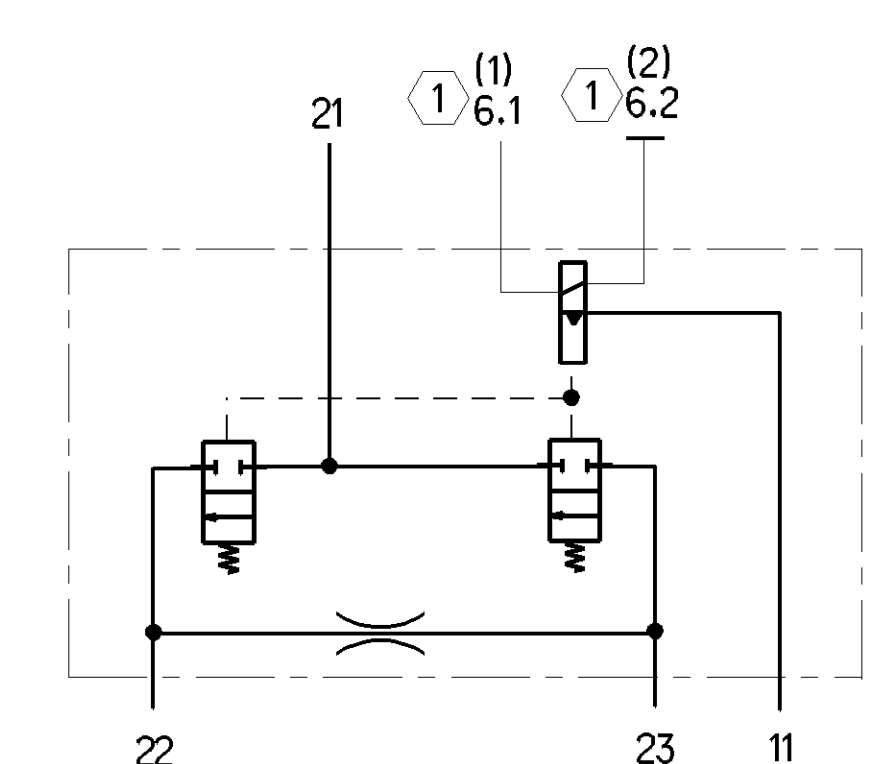
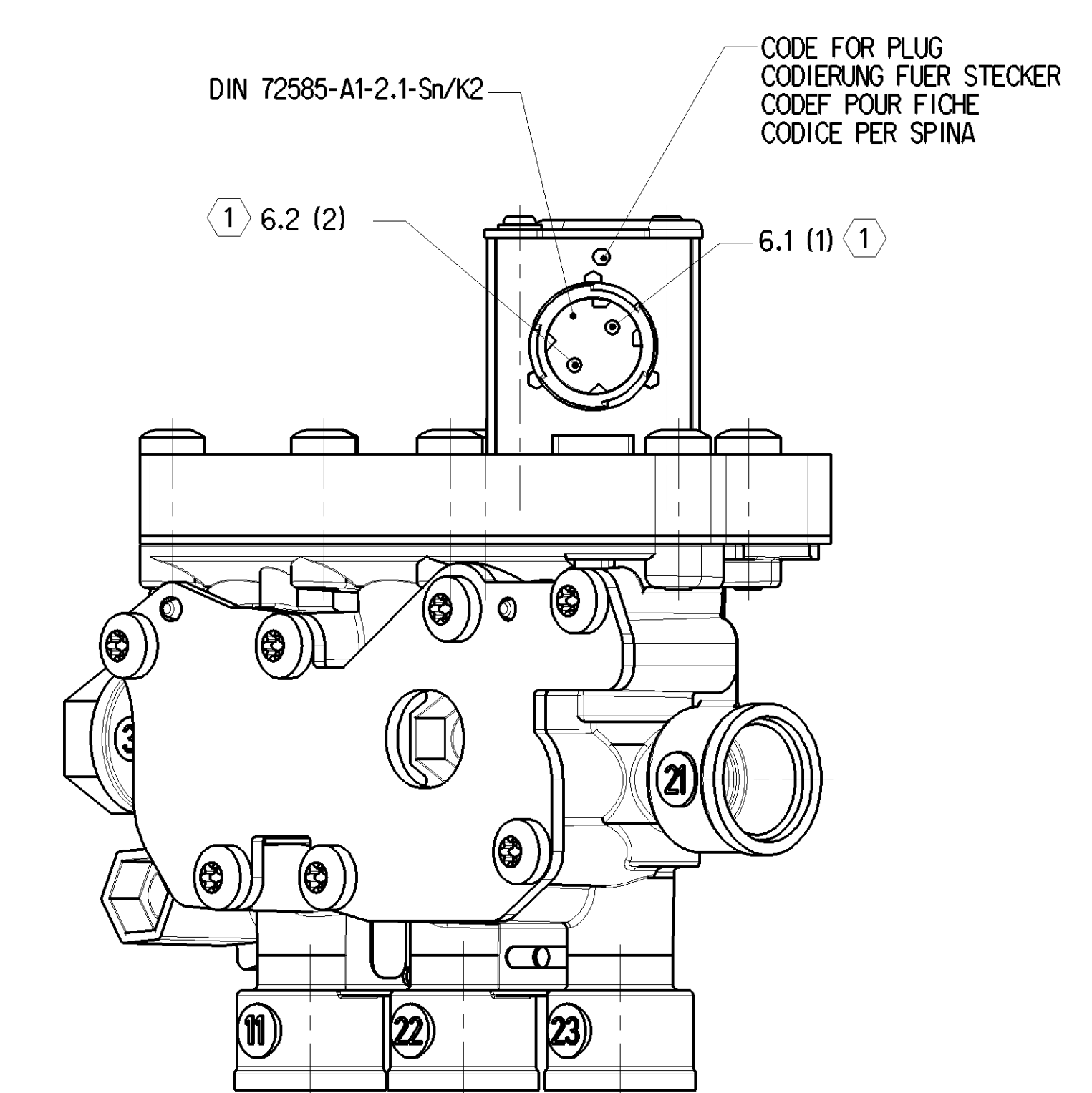
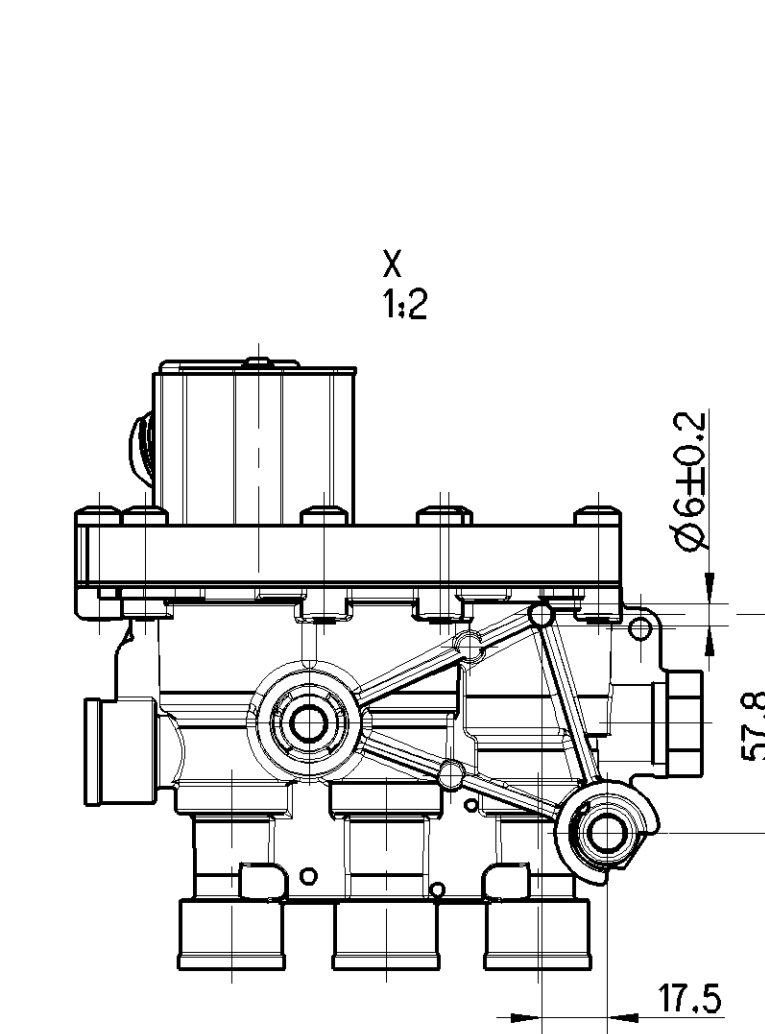
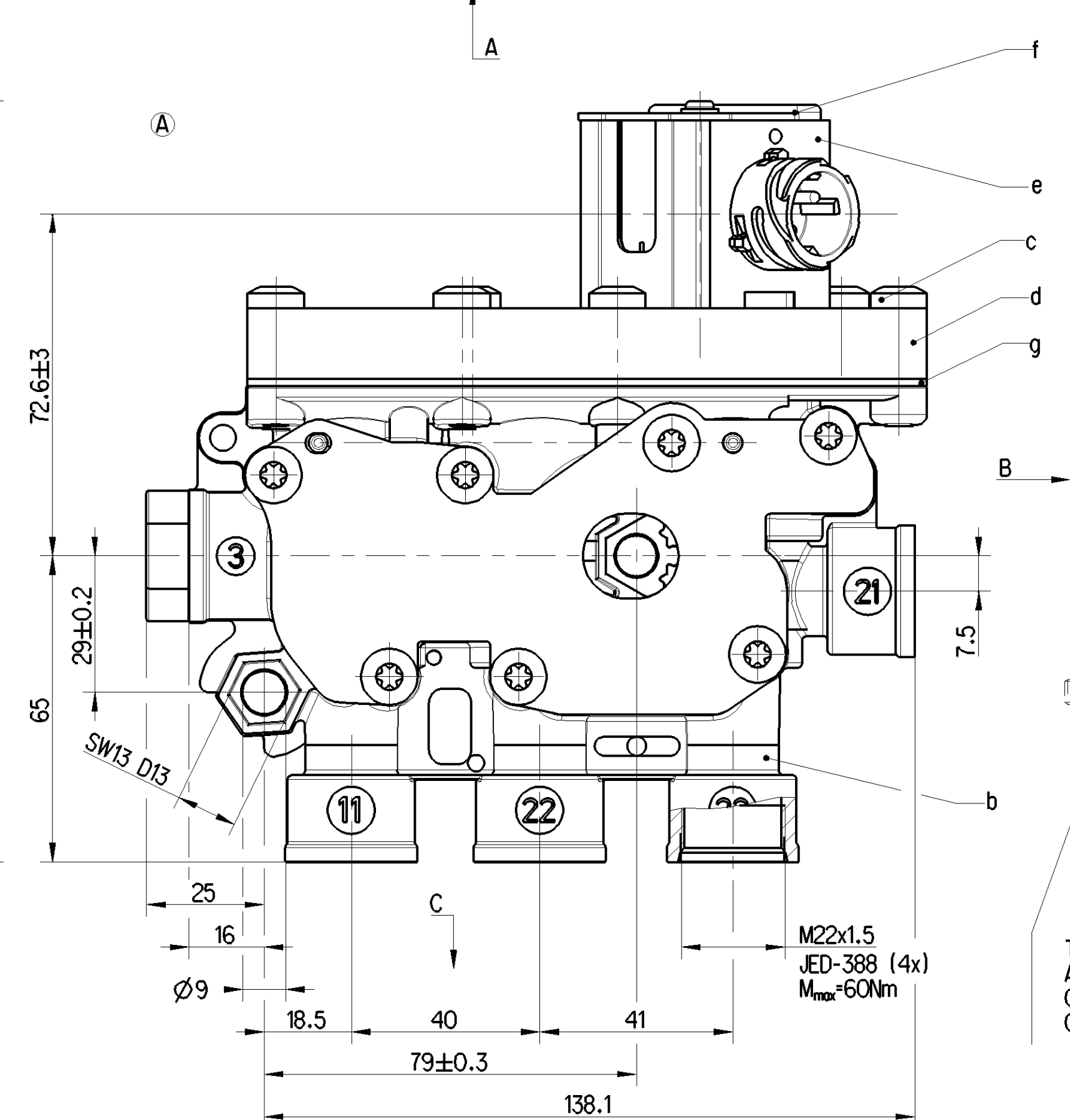
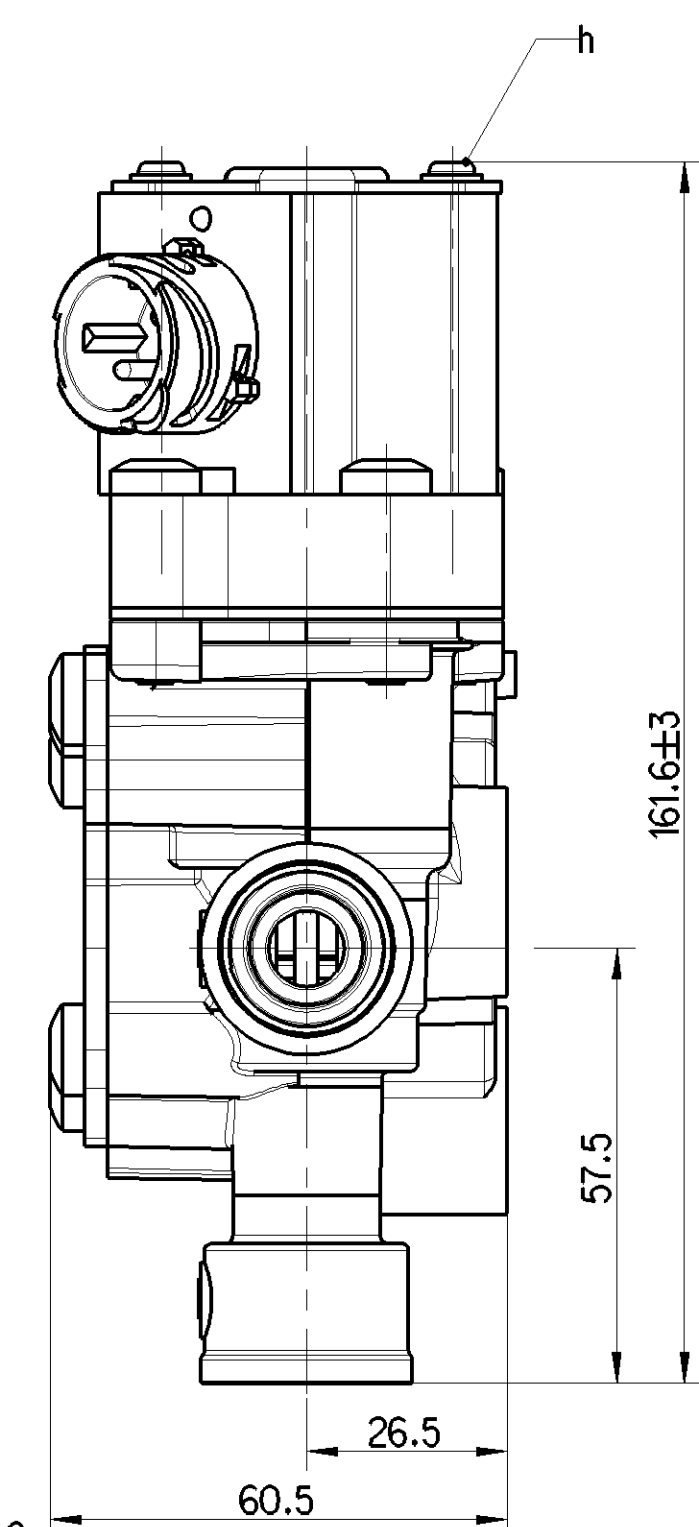
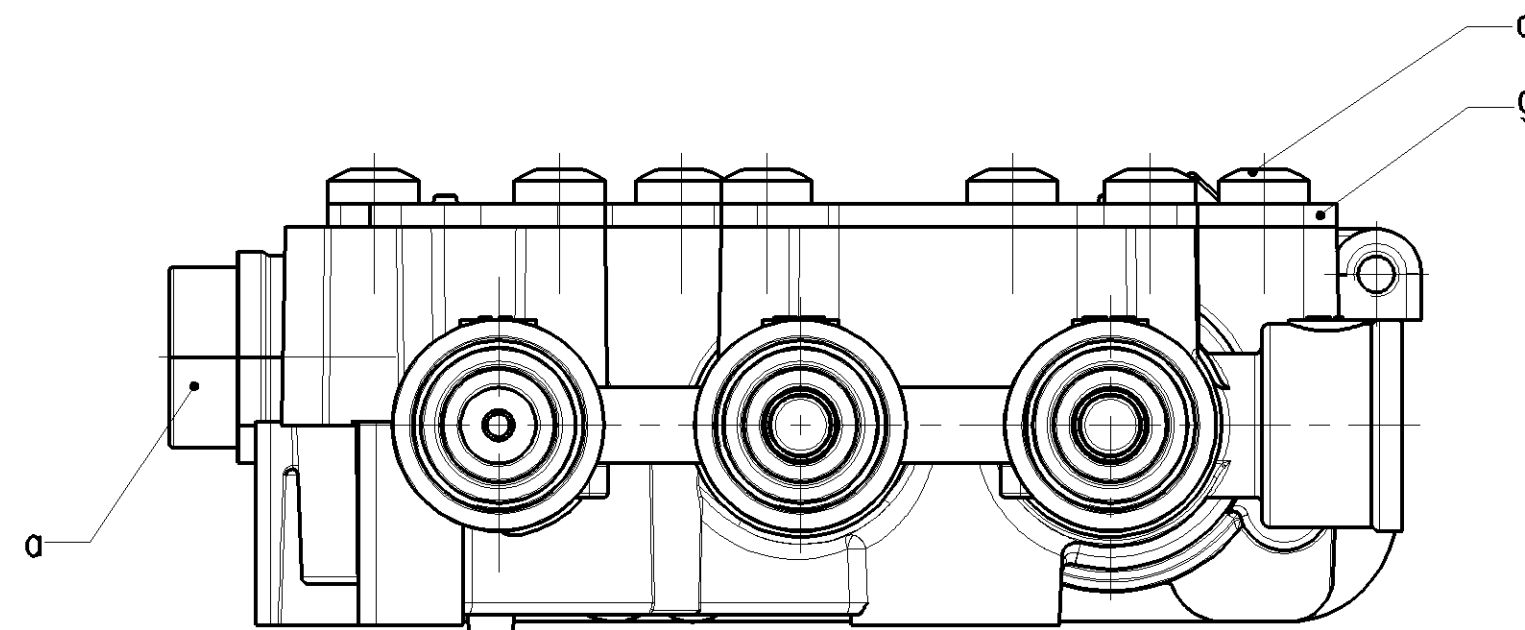
- 10 SECURITY AGAINST THE CONFUSING OF POLES: EXISTING
 VERPOLSICHERHEIT : VORHANDEN
 DISPOSITIF DE TROMPEUR DE POLES : EXISTANT
 SICUREZZA CONTRO L'INVERSIONE DEI POLI : ESISTENTE

- 11 RATED CURRENT AT ROOM TEMPERATURE :
 NENNSTROM BEI RAUMTEMPERATUR : I = 0.34 A
 COURANT NOMINAL A LA TEMPERATURE AMBIANTE :
 CORRENTE NOMINALE ALLA TEMPERATURA AMBIENTE:

- 12 DEGREE OF PROTECTION ACCORDING TO DIN 40050:
 SCHUTZART NACH DIN 40050 : IP 6K9K
 DEGRE DE PROTECTION SUIVANT DIN 40050 :
 GRADO DI PROTEZIONE SECONDO DIN 40050 :

- 13 PROTECTION CLASS :
 SCHUTZKLASSE : III
 CLASSE DE PROTECTION:
 CLASSE DI PROTEZIONE:

- 1 SOCKET
 GERÄTESTECKDOSE
 PRISE DE COURANT
 PRESA DI CORRENTE



TORQUE
 ANZUGSMOMENT
 COUPLE DE SERRAGE
 COPPIA DI SERRAGGIO
 max. 23 Nm

- 11, 21: SUPPLY; ENERGIEZUFLOSS VOM VORRAT; ALIMENTATION;
 ALIMENTAZIONE
 22, 23: DELIVERY; ENERGIEABFLUSS IN DIE ARBEITSLAUF;
 UTILISATION; MANDATA
 3: EXHAUST; ANSCHLUSS ATMOSPHAERE; ECHAPPEMENT; SCARICO
 6.1, 6.2: ELECTRICAL CONTROL; ELEKTRISCHER STEUERANSCHLUSS;
 COMMANDE ELECTRIQUE; COMANDO ELETRICO

General Specifications: JED-334-1 - Size ISO 14405 LP		Copyright WABCO®	
Further Technical Data: Product Specification		Date: 2018-08-24	Signature: Cabolu
Doc. Code: 035	Sheet: 1	Checked: Cabolu	Expert: Pawlowski
General Tolerances JED-261			
Range of Nominal Dimensions (± mm)			
Class	1)	≤ 50	> 50 ≤ 180
		≤ 180	≤ 400 > 400
Fine		0.5	1.0 1.5 2.0
Medium		1.0	2.0 3.0 4.0
Coarse		2.0	3.5 5.0 6.5
Tapped Holes acc.			
1) Tolerance Class Applied Crossmarked			
Mass	2.0 kg	Scale	1:1 (2:1)
Size	A 1	Revision	178142 tx A 6670_AM
Material No. PRO 412 004 0		Date of first issue: 2018-03-16	Doc. Code Language Sheet
SOLENOID VALVE MAGNETVENTIL ELECTRO-VALVE ELETTROVALVOLA		005 ML 1/1	