

MATERIAL AND SURFACE PROTECTION					
a	PA 6.6 / natural	e	PA6.6 35% GF	j	st/2N
b	ZN / C	f	St / ZN	k	AL
c	8.8 / ZN	g	St / painted		
d	PA 6T/6I 30% GF	h	10.9 / ZN		

THE VALVE CORRESPONDS TO THE REGULATIONS FOR ELECTROMAGNETIC DEVICES ACCORDING TO VDE 0580
 DAS GERÄT ENTSPRICHT DEN BESTIMMUNGEN FÜR ELEKTROMAGNETISCHE GERÄTE NACH VDE 0580
 LA VALVE CORRESPOND AUX CONDITIONS POUR DES APPAREILS ELECTROMAGNETIQUES SUIVANT VDE 0580
 LA VALVOLA CORRESPONDE ALLE CONDIZIONI PER APPARECCHI ELEKROMAGNETICHI DECONDO VDE 0580

- 1.1 WORKING MEDIUM : AIR (CONTAINING WATER, OIL AND ALCOHOL)
 ARBEITSMEDIUM : LUFT (WASSER, OEL- UND ALKOHOLHALTIG)
 FLUIDE D'UTILISATION : AIR (CHARGE D'EAU, D'HUILE ET D'ALCOOL)
 FLUIDO DI ESERCIZIO : ARIA (CONTENENTE ACQUA, OLIO ED ALCOOL)
- 1.2 AMBIENT MEDIUM : AIR (CONTAINING WATER AND SALT)
 UMGEBUNGSMEDIUM : LUFT (WASSER- UND SALZHALTIG)
 FLUIDE AMBIANT : AIR (CHARGE D'EAU ET DE SEL)
 FLUIDO AMBIENTE : ARIA (CONTENENTE ACQUA ED SALE)

- 2.1 THERMAL RANGE OF APPLICATION UNDER NORMAL AMBIENT CONDITIONS : -40°C...+80°C
 THERMISCHER ANWENDUNGSBEREICH UNTER NORMALEN UMGEBUNGSBEDINGUNGEN :
 GAMME D'APPLICATION THERMIQUE DANS CONDITIONS AMBIENTES NORMALES :
 CAMPO TERMICO D'APPLICAZIONE NELLE NORMALI CONDIZIONI AMBIENTALI :

- 2.2 SHORT TERM RESISTANCE TO HEAT :
 KURZZEITIGE WAERMEBESTAENDIGKEIT : MAX. 1h AT 110°C
 RESISTANCE THERMIQUE TEMPORAIRE :
 RESISTANZA TERMICA PER BREVE PERIODO:

3. WORKING PRESSURE (SUPPLY)
 BETRIEBSDRUCK (VORRAT) : $p_e = 5...13$ bar
 PRESSION D'UTILISATION (ALIMENTATION) :
 PRESSIONE DI ESERCIZIO (ALIMENTAZIONE) :

- MAX. DYNAMIC PRESSURE (DELIVERY) :
 3.2 MAX. DYNAMISCHER DRUCK (ARBEITSLAUF) : $p_e = 20$ bar
 PRESSION DYNAMIQUE MAXI.(UTILISATION) :
 PRESSIONE DINAMICA MAX. (MANDATA) :

- 4.1 MIN. FLOW PASSAGE /NOMINAL DIAMETER
 MIN. DURCHFLOSSEFFNUNG /NENNWEITE
 MIN. ORIFICE CALIBRE /DIAMETRE NOMINAL
 MIN. PASSAGGIO LIBERO /DIAMETRO NOMIALE

- 4.2 PORT 21.11 :
 ANSCHLUSS 21.11 : 75 mm (= $\varnothing 9.8$ mm)
 ORIFICE 21.11 :
 ORIFIZIO 21.11 :

- 4.3 PORT 22.23 :
 ANSCHLUSS 22.23 : 38.5 mm²
 ORIFICE 22.23 : (= $\varnothing 7$ mm)
 ORIFIZIO 22.23 :

- 4.4 THROTTLE :
 DROSSEL : 0.28 mm²
 ETRANGLEUR : (= $\varnothing 0.6$ mm)
 STROZZAMENTO:

- 5 TYPE OF CURRENT : DIRECT CURRENT
 STROMART : GLEICHSTROM
 NATURE DU COURANT : COURANT CONTINU
 NATURA DELLA CORRENTE: CORRENTE CONTINUA

- 6 MAINTENANCE REQUIREMENTS: NONE
 WARTUNGSANFORDERUNGEN : KEINE
 ENTRETIEN : NON
 MANUTENZIONE : NON

- 7 OPERATING VOLTAGE :
 BETRIEBSSPANNUNG : 24V ^{+6V} _{-2V}
 TENSION DE SERVICE :
 TENSIONE DI SERVIZIO :
 13 PROTECTION CLASS :
 SCHUTZKLASSE : III
 CLASSE DE PROTECTION :
 CLASSE DI PROTEZIONE:

- 8 INSTALLATION LIMITATIONS : DIRECTION A, B OR C MAY POINT UPWARDS
 EINBAUBESCHRAENKUNGEN : RICHTUNG A, B ODER C NACH OBEN ZULAESSIG
 RESTRICTIONS D'INSTALLATION : DIRECTION A, B OU C PEUT ETRE ORIENTEE VERS LE HAUT
 LIMITAZIONE DI MONIAGGIO : DIREZIONE A, B O C ORIENTATA VERSO L'ALTO AMMESSA

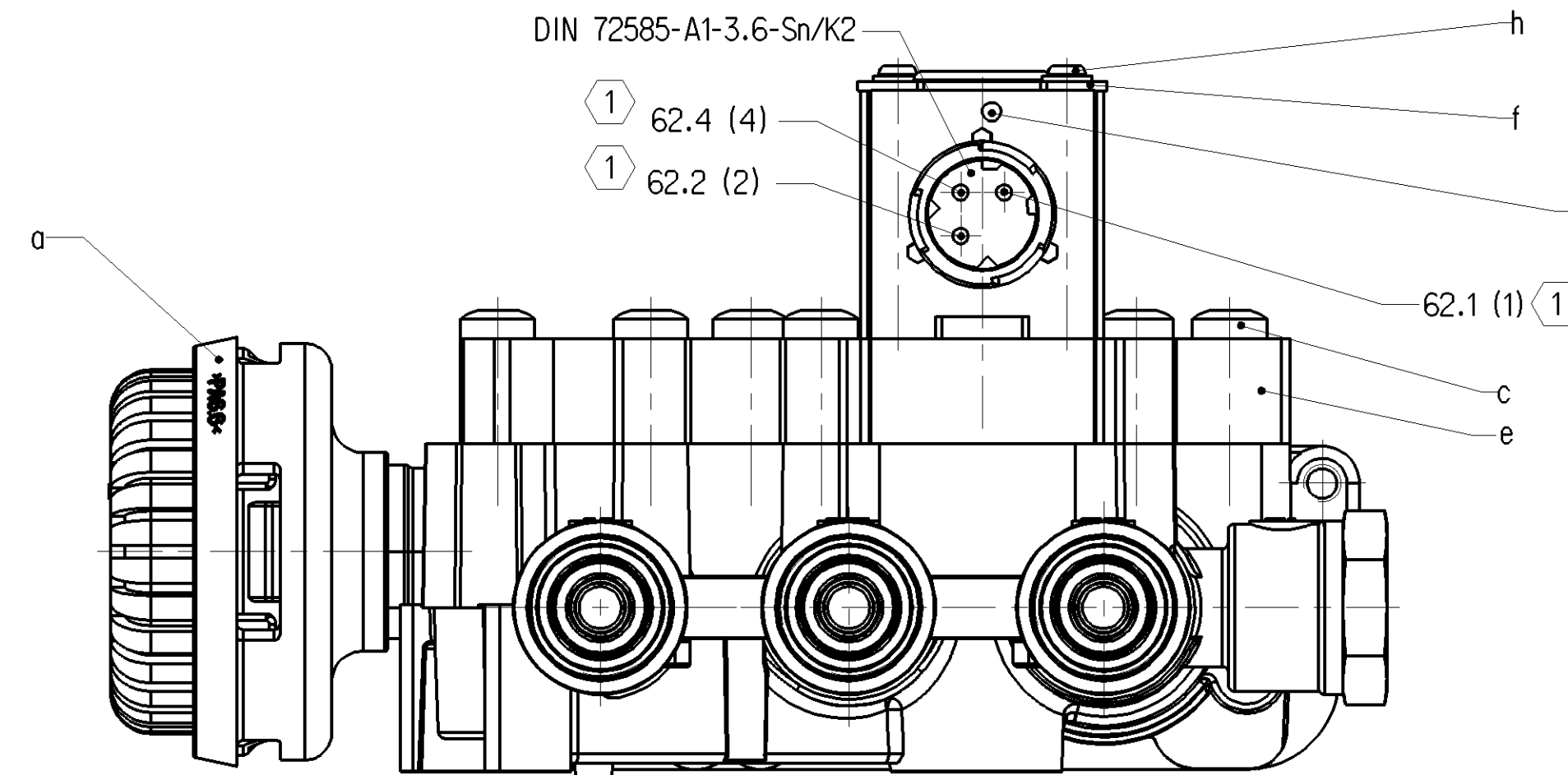
- 9 SERVICE CONDITION : 100% ED
 BETRIEBSART : (-40°C...+60°C)
 CONDITION DU SERVICE : 50% ED/5min.
 CONDIZIONE DI SERVIZIO : (+60°C...+80°C)

- 10 SECURITY AGAINST THE CONFUSING OF POLES: EXISTING
 VERPOLSICHERHEIT : VORHANDEN
 DISPOSITIF DE TROMPEUR DE POLES : EXISTANT
 SICUREZZA CONTRO L'INVERSIONE DEI POLI : ESISTENTE

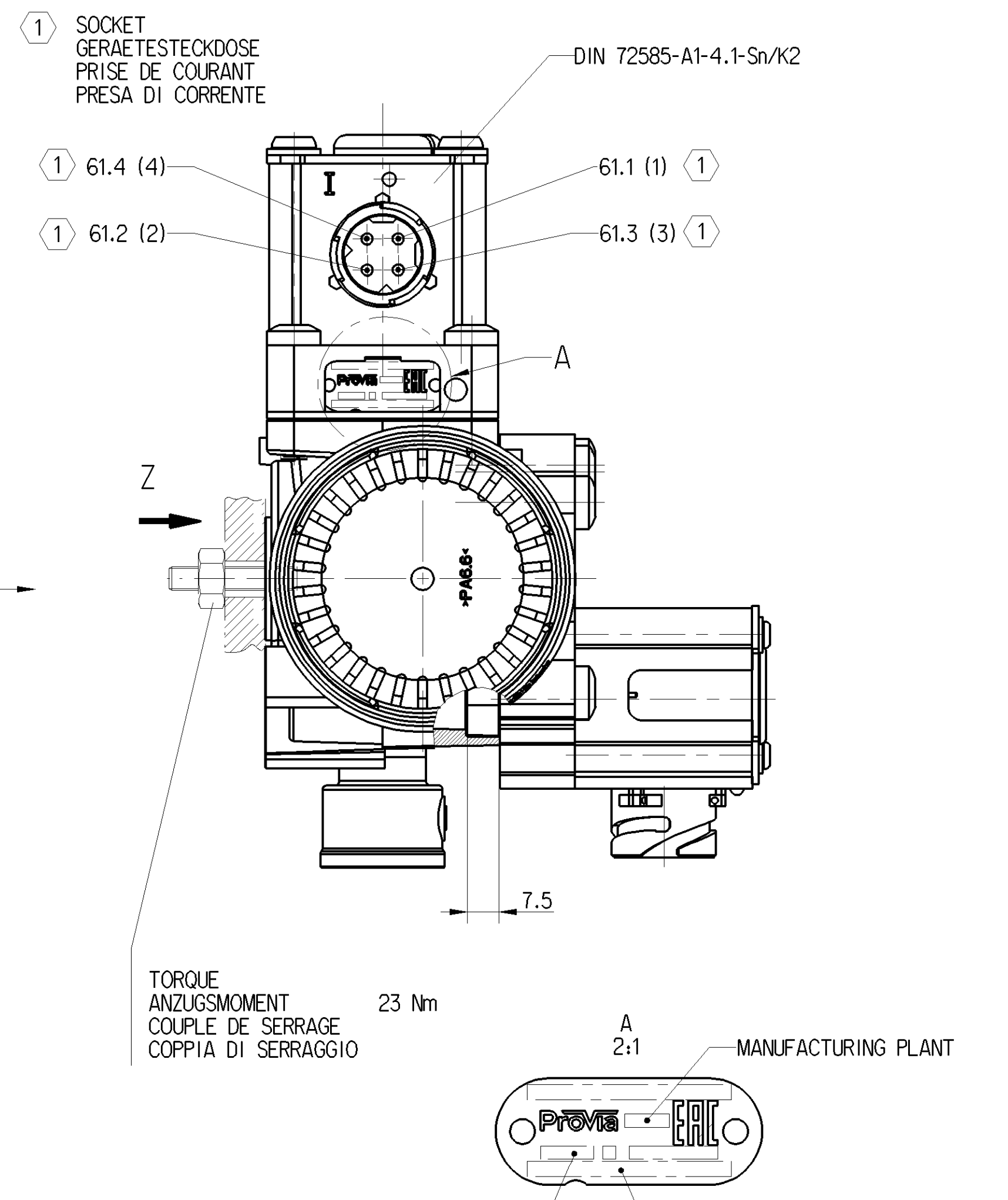
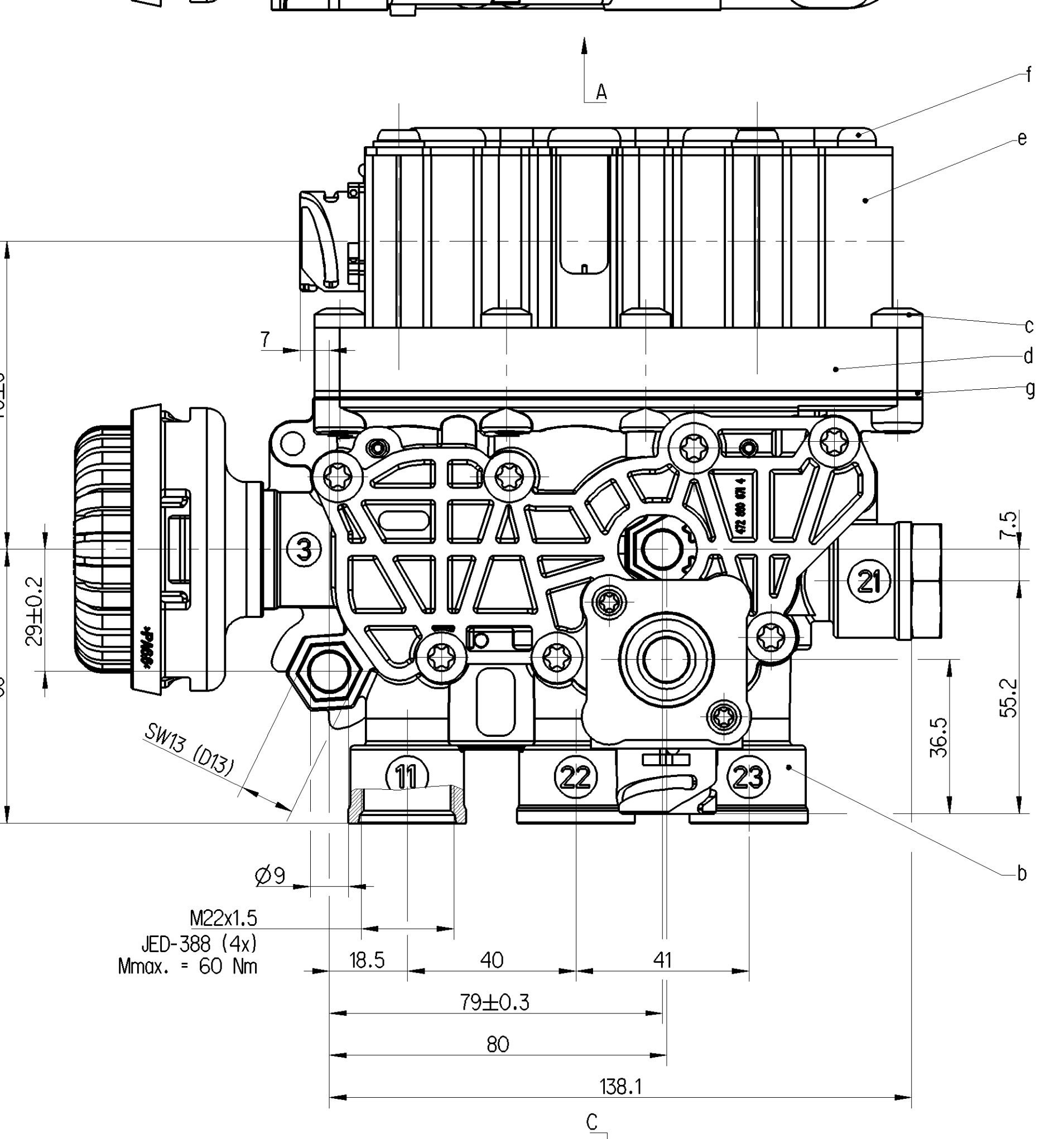
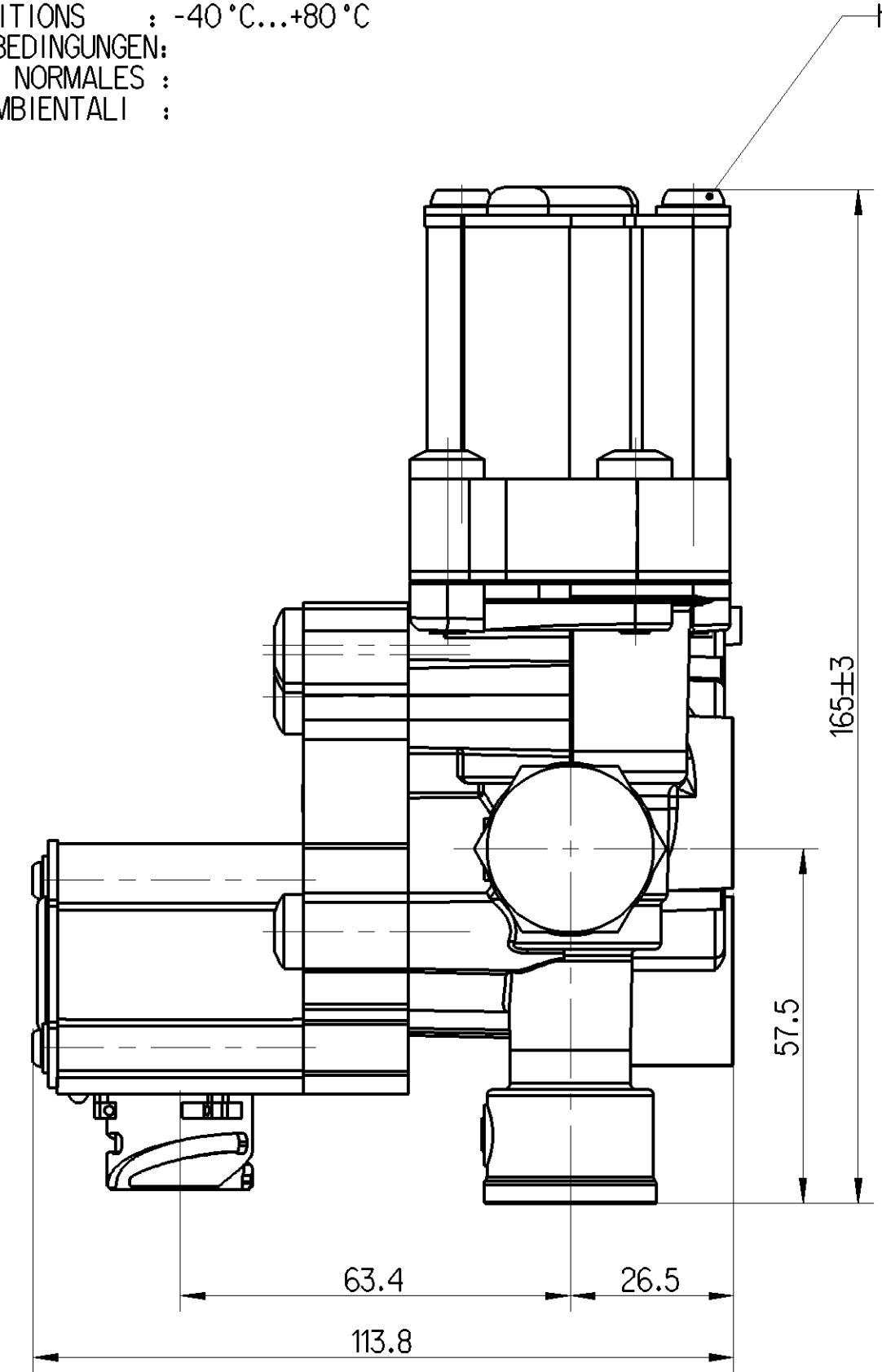
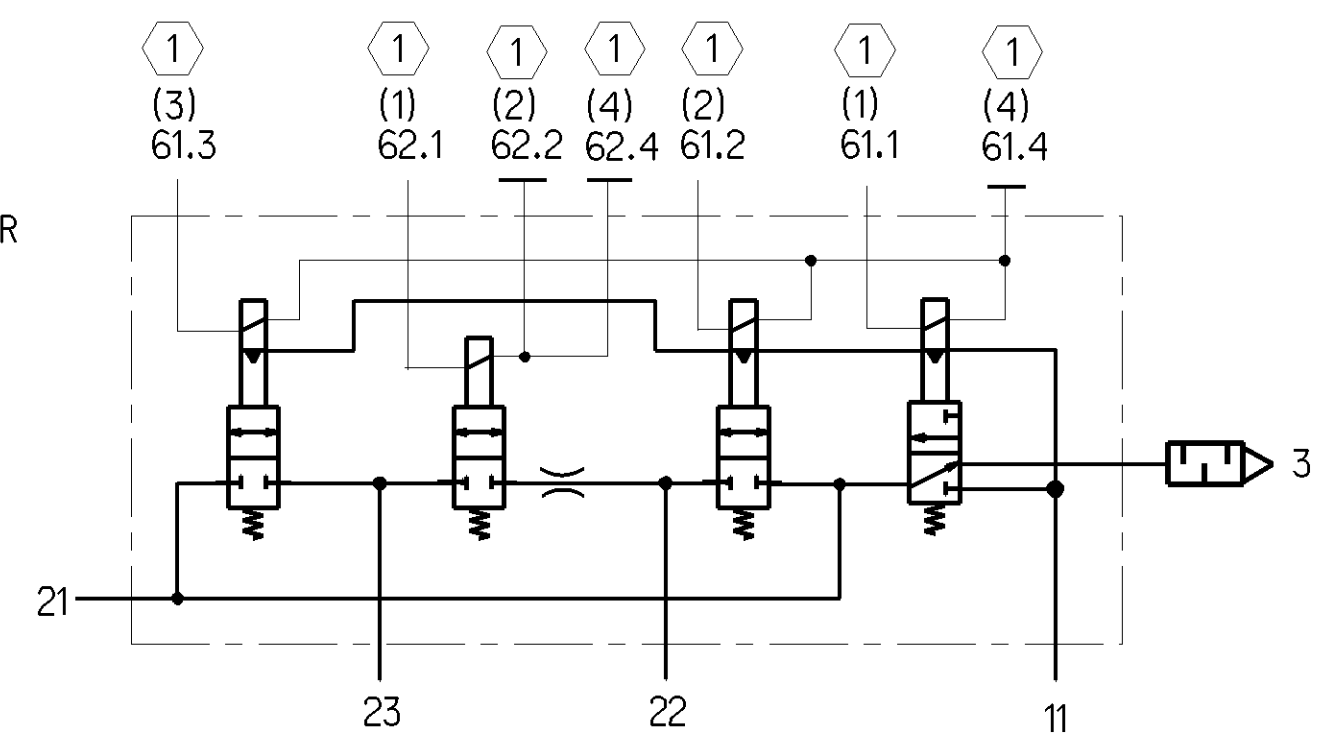
- 11 RATED CURRENT AT ROOM TEMPERATURE :
 NENNSTROM BEI RAUMTEMPERATUR : $I_N = 0.32$ A
 COURANT NOMINAL A LA TEMPERATURE AMBIANTE :
 CORRENTE NOMIALE ALLA TEMPERATURA AMBIENTE:

- 12 DEGREE OF PROTECTION ACCORDING TO DIN 40050 :
 SCHUTZART NACH DIN 40050 : IP 6X9K
 DEGRE DE PROTECTION SUIVANT DIN 40050 :
 GRADO DI PROTEZIONE SECONDO DIN 40050 :

- 11: SUPPLY; ENERGIEZUFLOSS VOM VORRAT; ALIMENTAZIONE;
 ALIMENTAZIONE
 21, 22, 23: DELIVERY; ENERGIEABFLUSS IN DIE ARBEITSLAUFUNG;
 UTILISATION; MANDATA
 3: EXHAUST; ANSCHLUSS ATMOSPHAERE; ECHAPPEMENT; SCARICO
 61.1, 61.2, 61.3, 61.4: ELECTRICAL CONTROL; ELEKTRISCHER STEUERANSCHLUSS;
 62.1, 62.2, 62.4 : COMMANDE ELECTRIQUE; COMANDO ELETRICO



CODE FOR PLUG
 CODIERUNG FUER STECKER
 CODEF POUR FICHE
 CODICE PER SPINA



General Specifications: JED-334-1 - Size ISO 14405 LP		Copyright WABCO®	
Further Technical Data: Product Specification		Date: 2018-10-24	
Doc. Code: 035	Sheet: 1	To: 1	Signature: Pawlowski
General Tolerances JED-261		Checked: Pawlowski	
Range of Nominal Dimensions (± mm)		Expert: Pawlowski	
Class 1)	≤ 50	> 50 ≤ 180	> 180 ≤ 400
Fine	± 0.5	± 1.0	± 1.5
Medium	± 1.0	± 2.0	± 3.0
Coarse	± 2.0	± 3.5	± 5.0
Tapped Holes acc.		1) Tolerance Class Applied Crossmarked	
Mass	2.66 kg	Scale	1:1 (2:1)
Size	CAD System	Material No.	PRO 412 006 0
Date of first issue: 2018-03-16		Date of this issue: 2018-03-16	
Doc. Code: 035		Language: ML	
Revision: 1x		Tech. Resp.: 6670-AM	
Replacement for:			

Non e permesso copiare o riprodurre questo documento, ne utilizzare il contenuto o i marchi commerciali senza permesso scritto dalla ProVia. Tutti i diritti sono riservati. Toute reproduction ou utilisation de ce document, sans l'autorisation de la ProVia, est formellement interdite. Toute utilisation de ce document sans l'autorisation de la ProVia est formellement interdite. All rights reserved.