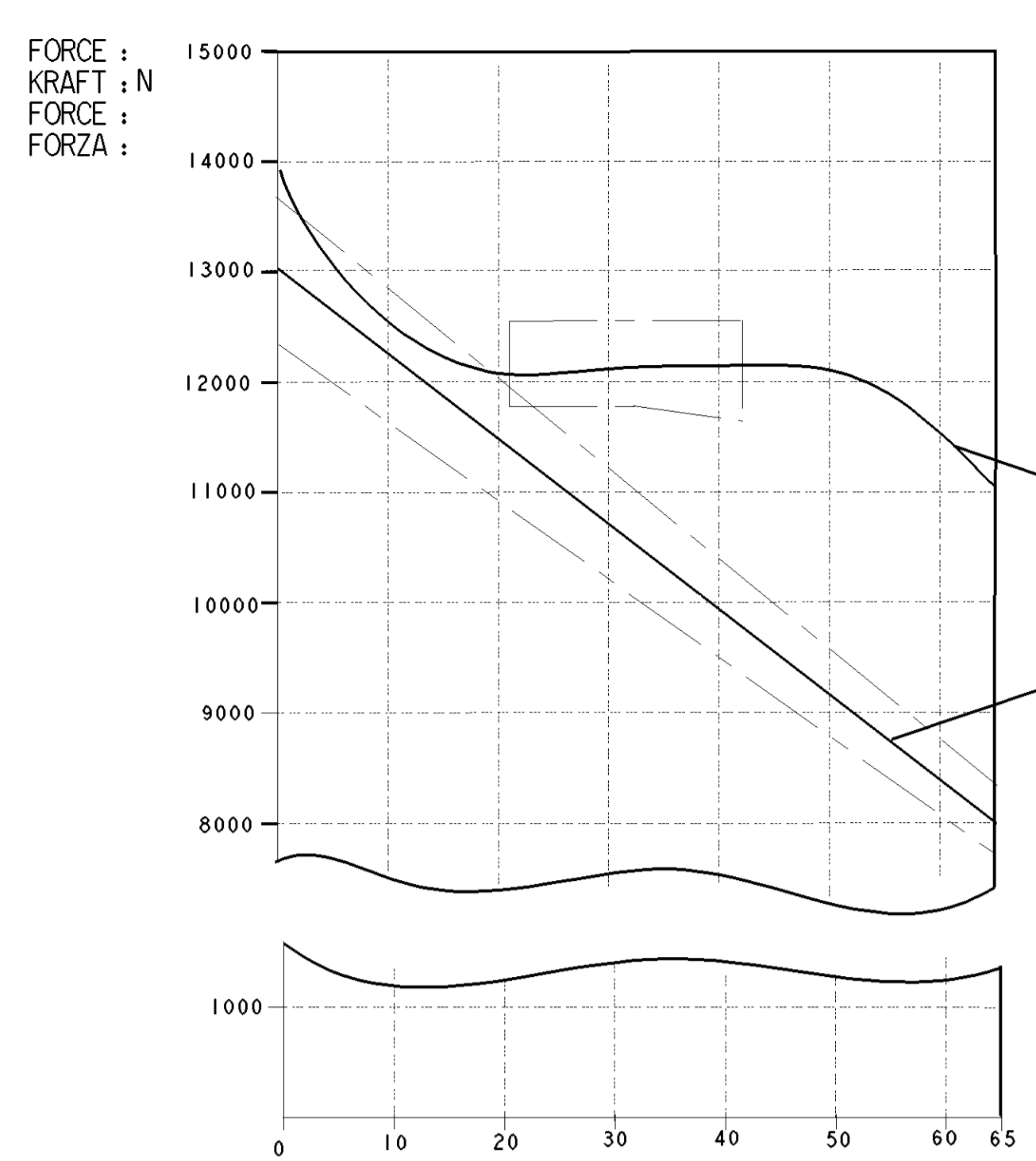


SURFACE PROTECT. OBERFL. SCHUTZ	
I	POWDER COATING JED-240-4
II	Zn JED-256-5
III	PHOSPHATING & OILING JED-371
IV	AL. JED-259
V	RUBBER / PLASTIC
VI	BRASS
TECHNICAL DATA TECHNISCHE DATEN	



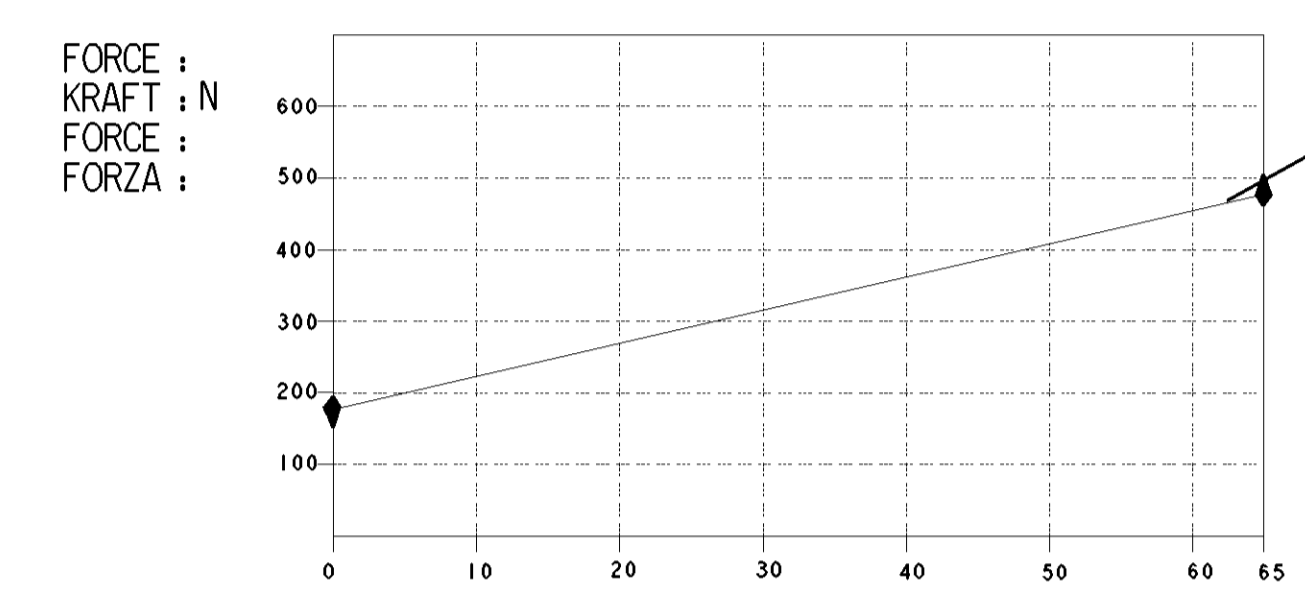
AIR VOLUME OF SERVICE BRAKE PART AT 2/3 OF ITS STROKE
 HUBVOLUMEN DES BETRIEBSBREMSTEILES BEI 2/3 HUB
 VOLUME D'AIR DU DISPOSITIF DU FREIN DE SERVICE A 2/3 DE LA COURSE
 VOLUME D'ARIA DELLA SEZIONE DI FRENO DI SERVIZIO A 2/3 DELLA CORSA : ca. 1.05x10³ cm³

AIR VOLUME OF SPRING BRAKE PART
 HUBVOLUMEN DES FEDERSPEICHERS
 VOLUME D'AIR DU DISPOSITIF RESSORT
 VOLUME D'ARIA DELLA SEZIONE A MOLLA : ca. 1.95x10³ cm³

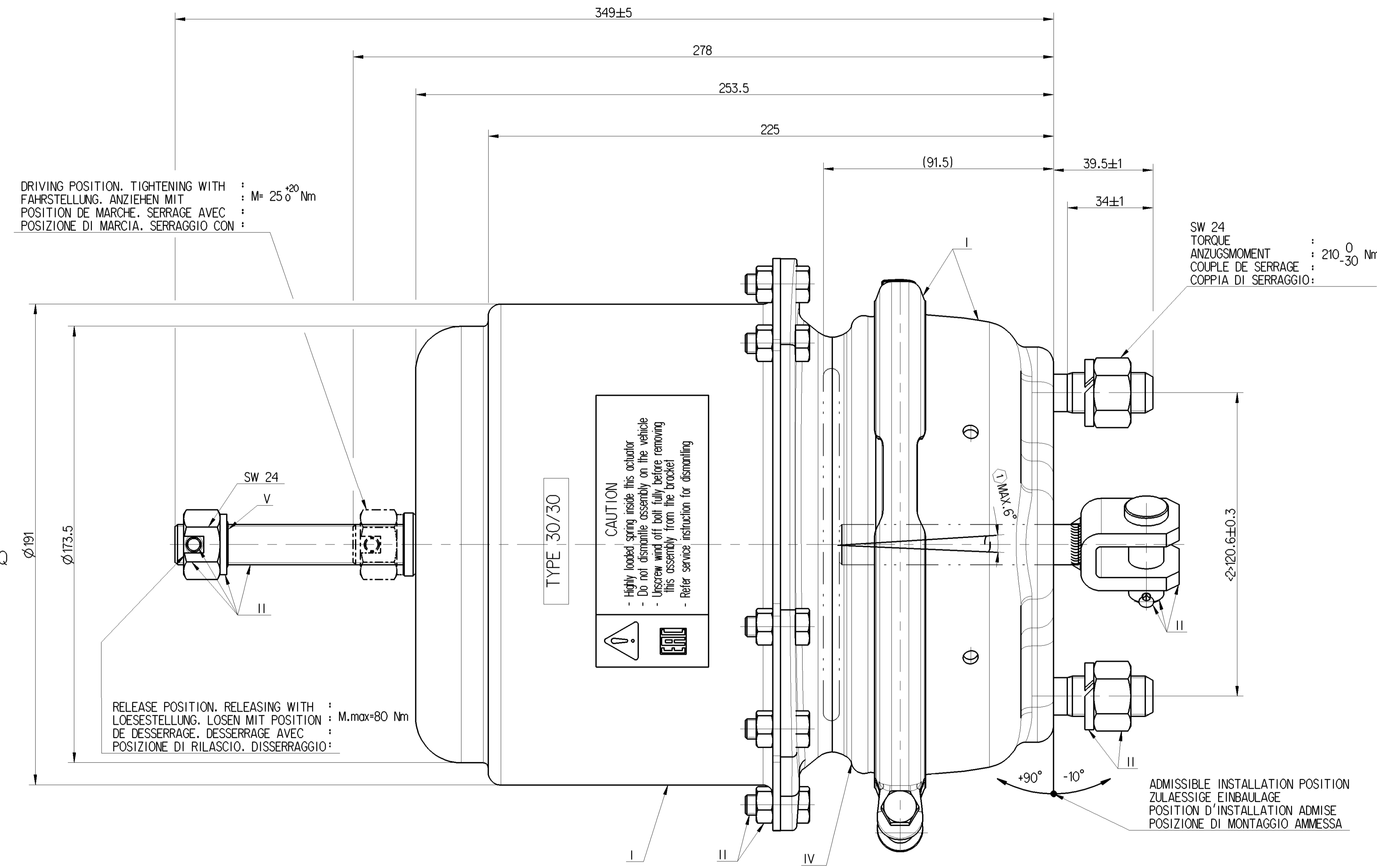
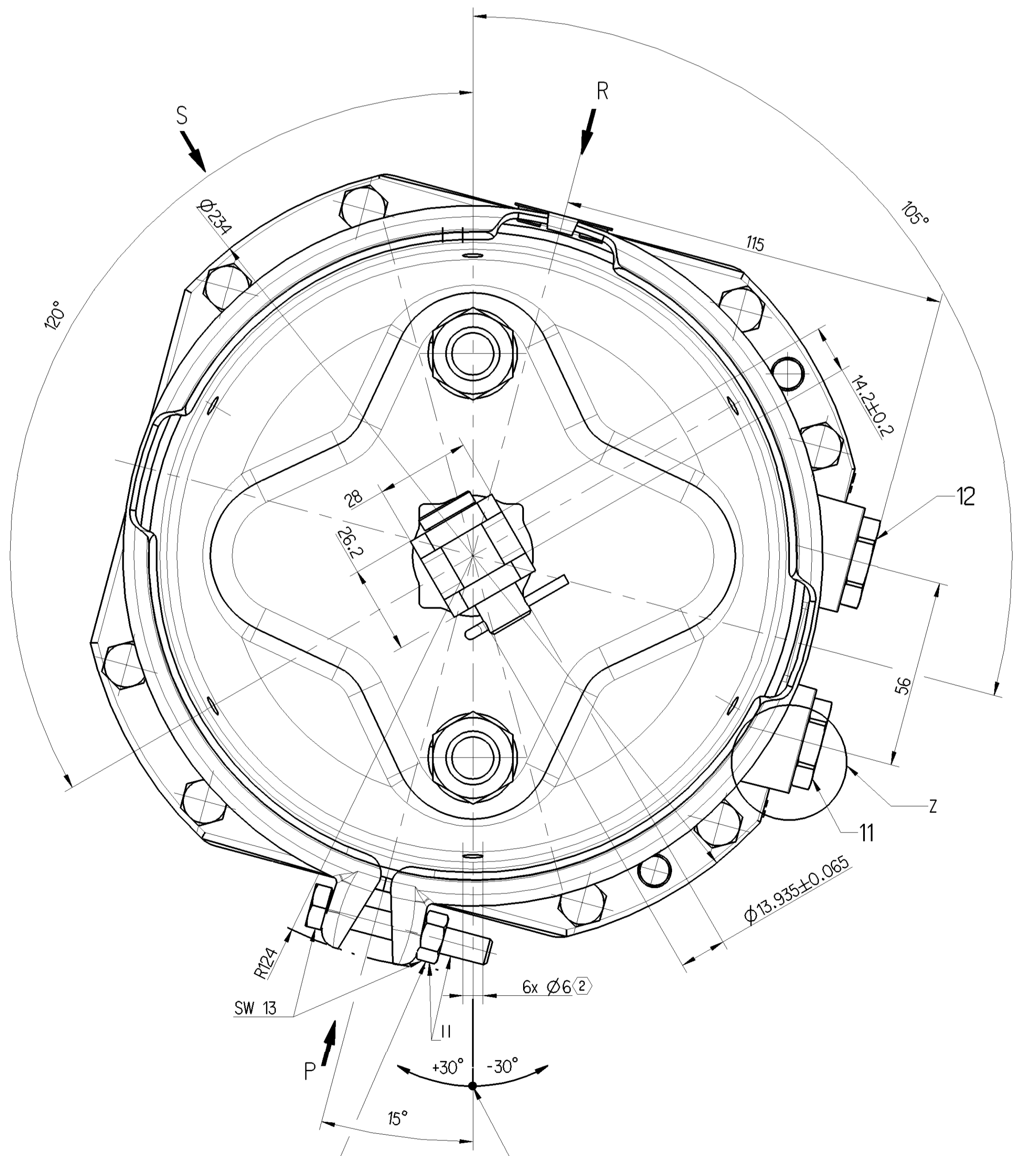
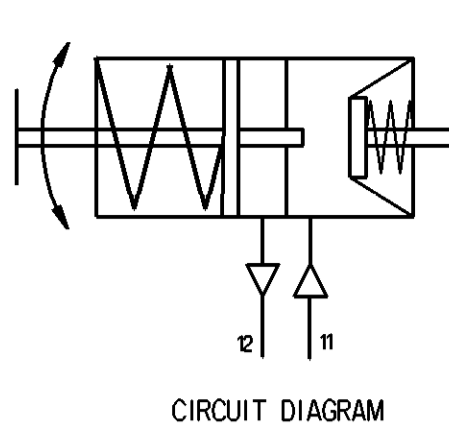
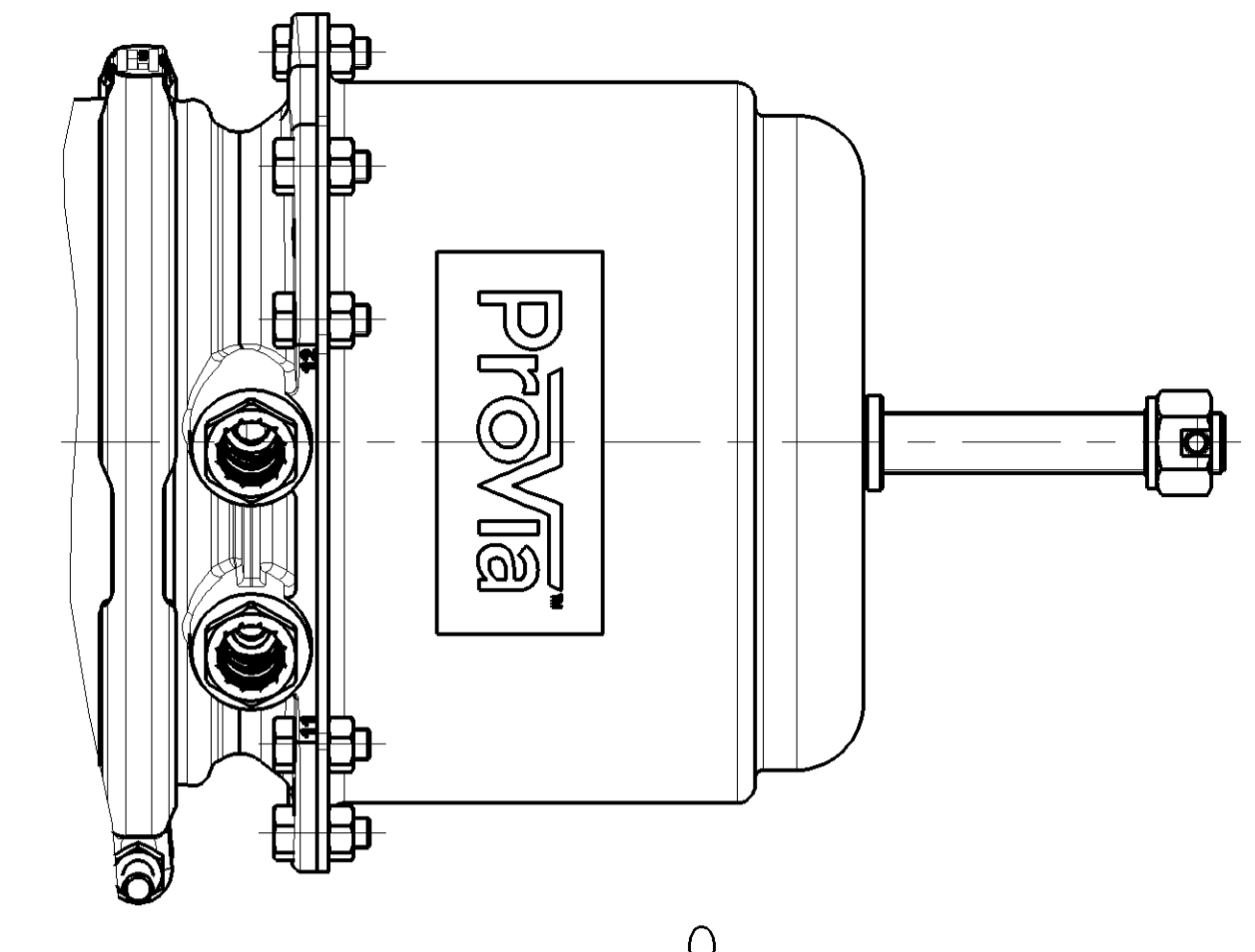
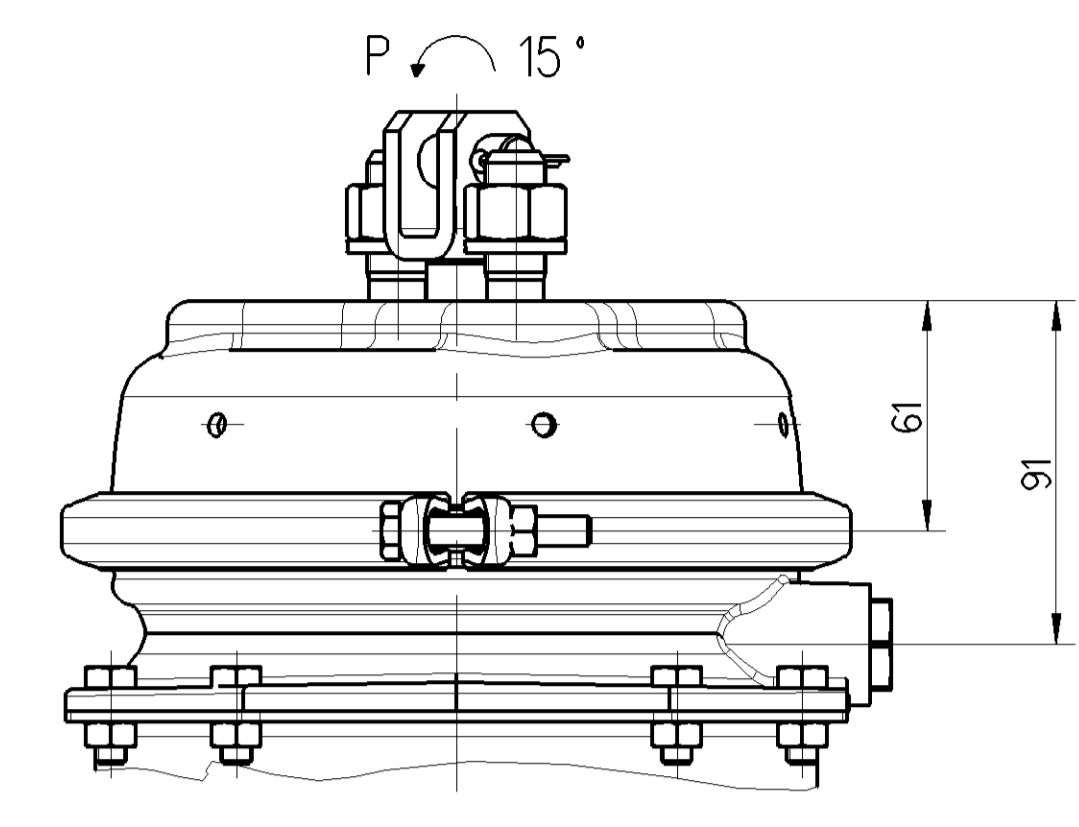
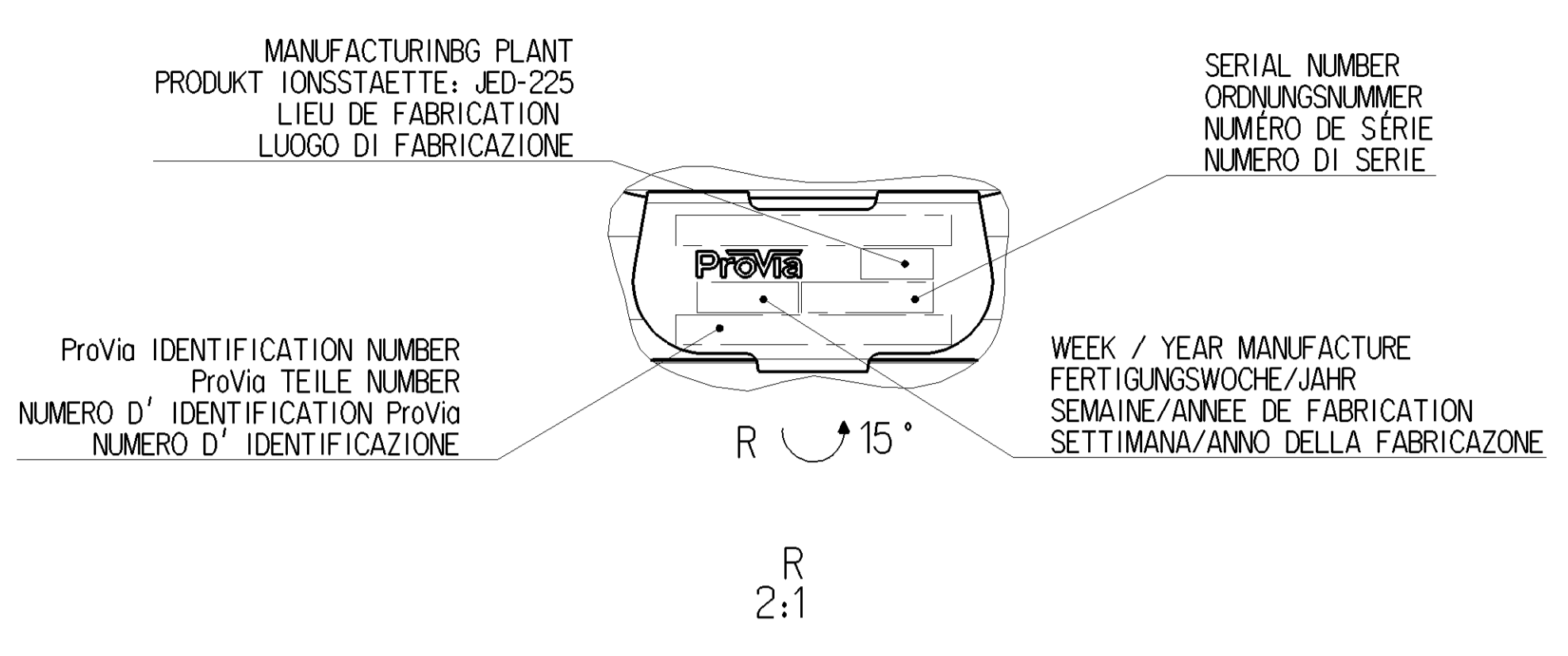
OUTPUT FORCE OF SERVICE BRAKE PART AT KRAFTABGABE DES BETRIEBSBREMSTEILES BEI EFFORT DE POUSSEE DU DISPOSITIF DU FREIN DE SERVICE SOUS FORZA DI SPINTA DELLA SEZIONE DI FRENO DI SERVIZIO PER : 6.5 bar

OUTPUT FORCE OF SPRING BRAKE PART, RELEASE PRESSURE KRAFTABGABE DES FEDERSPEICHERS, LOESEDRUCK EFFORT DE POUSSEE DU DISPOSITIF RESSORT, PRESSION DE DESSERRAGE FORZA DI SPINTA DELLA SEZIONE A MOLLA, PRESSIONE DI RILASCIO : 5.1±0.4 bar

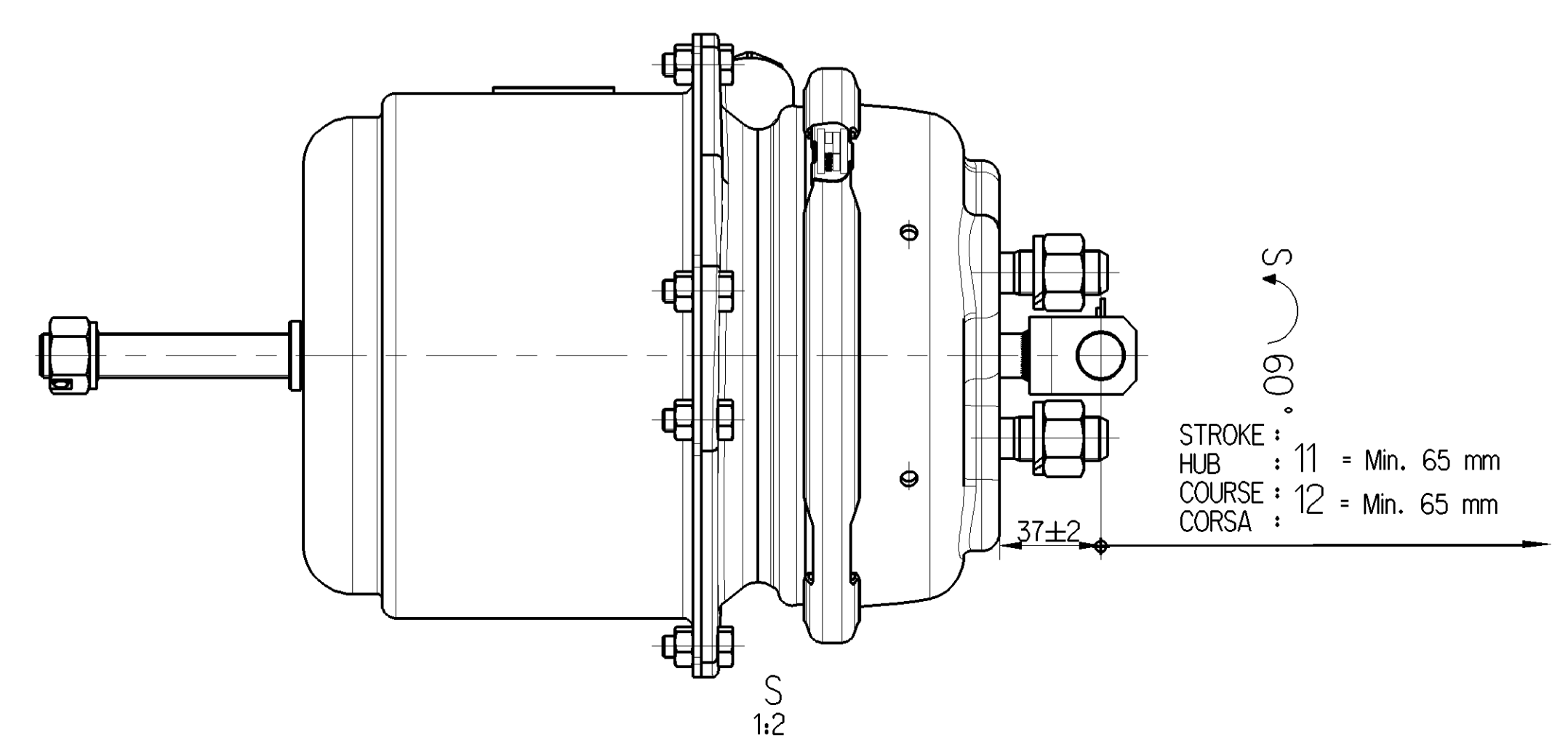
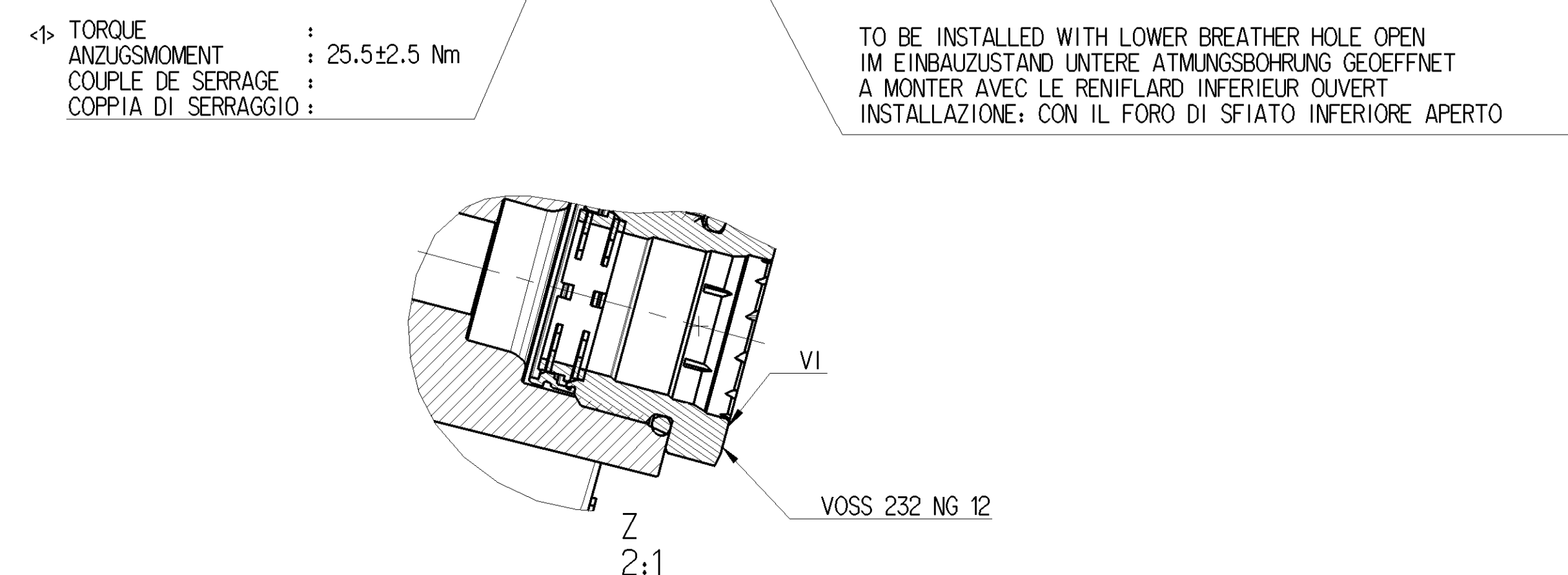
NOMINAL VALUES GIVEN FOR SERVICE SIDE , TOLERANCE BAND AS PER DIN 74060-1
 NOMINAL VALUES GIVEN FOR SPRING SIDE , TOLERANCE BAND ±5%



FORCE OF RETURN SPRING OF SERVICE BRAKE PART
 RUECKSTELLFEDERKRAFT DES BETRIEBSBREMSTEILES
 EFFORT DU RESSORT DE RAPPEL DU DISPOSITIF DU FREIN DE SERVICE
 FORZA DELLA MOLLA DI RITORNO DELLA SEZIONE DI FRENO DI SERVIZIO



MEDIUM : AIR	SCHLUESSELWEITE : SURPLATS LARGHEZZA IN CHIAVE
MEDIUM : LUFT	SW WIDTH ACROSS FLATS
FLUIDE : AIR	SW 24
FLUIDO : ARIA	TORQUE ANZUGSMOMENT : COUPLE DE SERRAGE : COPPIA DI SERRAGGIO : 210.30 Nm
NOMINAL DIAMETER : NENNWEITE : DIAMETRE NOMINAL : DIAMETRO NOMINALE : MIN Ø8.5	THERMAL RANGE OF APPLICATION : THERMISCHER ANWENDUNGSBEREICH : GAMME D'APPLICATION THERMIQUE : CAMPO TERMICO D'APPLICAZIONE : -40°C...+80°C
ANSCHLUSS : 11	PORT : SERVICE BRAKING SYSTEM, WORKING PRESSURE : BETRIEBSBREMSEANLAGE, BETRIEBSDRUCK : DISPOSITIF DE FREINAGE DE SERVICE, PRESSION D'UTILISATION : Pe max. = 10 bar
ORIFIZIO : DISPOSITIVO DI FRENATURA DI SERVIZIO, PRESSIONE DI ESERCIZIO : (TEMPORARILY / KURZZEITIG / (DE COURTE DUREE / (BREVE TEMPO SOLO) : Pe max. = 13 bar	
ANSCHLUSS : 12	PORT : SPRING BRAKE CYLINDER, WORKING PRESSURE : FEDERSPEICHERZYLINDER, BETRIEBSDRUCK : CYLINDRE A RESSORT, PRESSION D'UTILISATION : Pe max. = 8.5 bar
ORIFIZIO : CILINDRO A MOLLA, PRESSIONE DI ESERCIZIO : (TEMPORARILY / KURZZEITIG / (DE COURTE DUREE / (BREVE TEMPO SOLO) : Pe max. = 11 bar	
DEFLECTION : AUSLENKUNG : max. 6° AT STROKE / BEI HUB / DEFLEXION : A COURSE / DEVIATIONE : A CORSA : 0 mm	OPEN BREATHER HOLE : OFFEN ATMUNGSBOHRUNG / OUVERT TROU RENIFLEUR / APERTO FORO RESPIRATORE
DELIVERY : ANLIEFERUNG : LIVRAISON : FORNITURA : RELEASE POSITION : LOESESTELLUNG : POSITION DE DESSERRAGE : POSIZIONE DI RILASCIO : DRIVING POSITION : FAHRSTELLUNG : POSITION DE MARCHÉ : POSIZIONE DI MARCIA	
UNIT DRAWN WITH AIR APPLIED AT PORT 12 EINHEIT MIT LUFT APPLIERT AN PORT GEZEICHNET 12 UNIDADE DESENHADO COM ARIA APLICADA NA PORTA 12 UNITA' DESEGNAITA CON ARIA APPLICATO A PORTA 12	



SAFETY CHARACTERISTICS
 SICHERHEITSMERKMALE
 CARATTERISTICHE DI SICUREZZA

SIGNIFICANT CHARACTERISTICS
 WESENTLICHE MERKMALE
 CARATTERISTICHE SIGNIFICANTIE

General Specifications: JED-334-1, Size ISO 14400 LP		Copyright: ProVia			
Further Technical Data: PRO 491 001 0		System: SPRING BRAKE ACTUATOR CAM			
Doc. Code: 030	Sheet: 1 To: 4	2017-05-04	Asw/Amor		
General Tolerance: JED-261		2017-05-04	Nagardan		
Range of Nominal Dimensions (± mm)		SURESH			
Class	to ± 50	180	± 400		
Size	0.5	1.0	1.5	2.0	
Medium	X 1.0	2.0	3.0	4.0	±3°
Course	2.0	3.5	5.0	6.5	
Tapped holes acc. JED-369-3		PRO 492 003 0			
Tolerance class: H7/g6		005 ML 1/1			