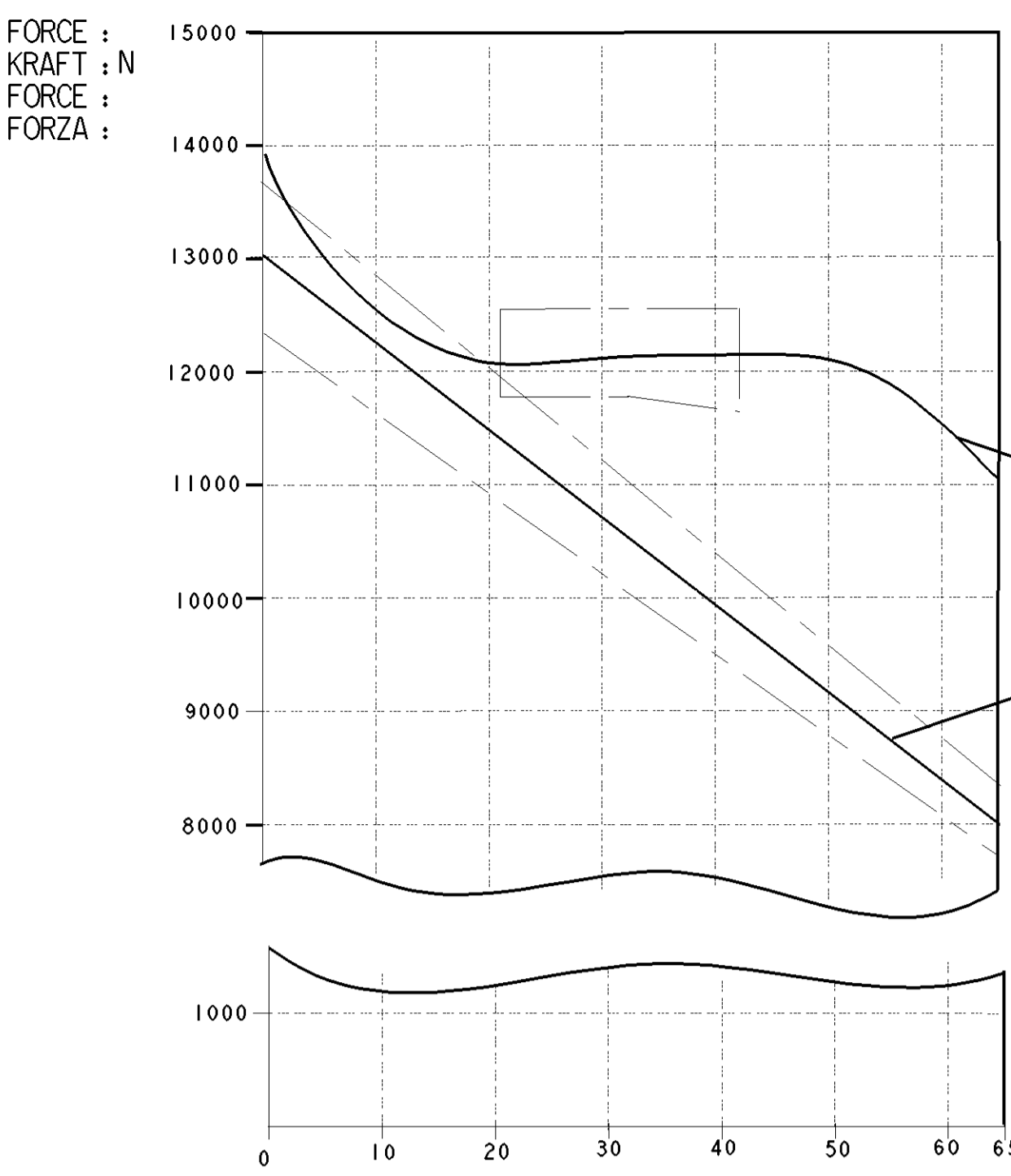


SURFACE PROTECT. OBERFL. SCHUTZ	
I	POWDER COATING JED-240-4
II	Zn JED-256-5
III	PHOSPHATING & OILING JED-371
IV	AL. JED-259
V	RUBBER / PLASTIC
VI	MS
TECHNICAL DATA TECHNISCHE DATEN	



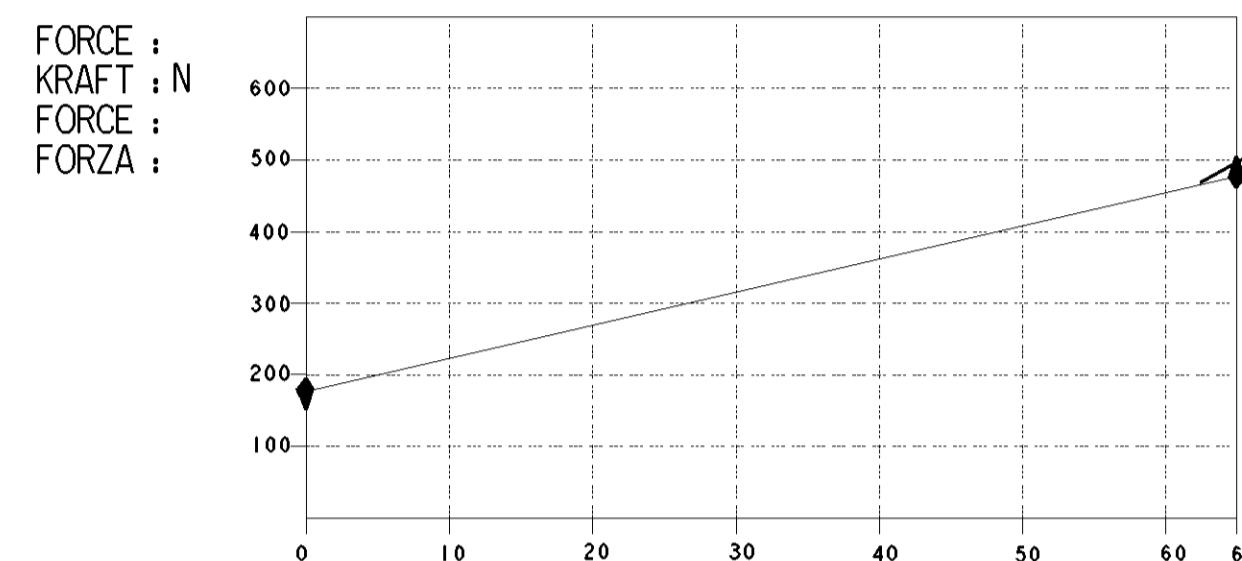
AIR VOLUME OF SERVICE BRAKE PART AT 2/3 OF ITS STROKE  
HUBVOLUMEN DES BETRIEBSBREMSTEILES BEI 2/3 HUB  
VOLUME D'AIR DU DISPOSITIF DU FREIN DE SERVICE A 2/3 DE LA COURSE  
VOLUME D'ARIA DELLA SEZIONE DI FRENO DI SERVIZIO A 2/3 DELLA CORSA : ca. 1.05x10<sup>3</sup> cm<sup>3</sup>

AIR VOLUME OF SPRING BRAKE PART  
HUBVOLUMEN DES FEDERSPEICHERS  
VOLUME D'AIR DU DISPOSITIF RESSORT  
VOLUME D'ARIA DELLA SEZIONE A MOLLA : ca. 1.95x10<sup>3</sup> cm<sup>3</sup>

OUTPUT FORCE OF SERVICE BRAKE PART AT KRAFTABGABE DES BETRIEBSBREMSTEILES BEI EFFORT DE POUSSEE DU DISPOSITIF DU FREIN DE SERVICE SOUS FORZA DI SPINTA DELLA SEZIONE DI FRENO DI SERVIZIO PER : 6.5 bar

OUTPUT FORCE OF SPRING BRAKE PART, RELEASE PRESSURE KRAFTABGABE DES FEDERSPEICHERS, LOESEDRUCK EFFORT DE POUSSEE DU DISPOSITIF RESSORT, PRESSION DE DESSERRAGE FORZA DI SPINTA DELLA SEZIONE A MOLLA, PRESSIONE DI RILASCIO : 5.1±0.4 bar

NOMINAL VALUES GIVEN FOR SERVICE SIDE , TOLERANCE BAND AS PER DIN 74060-1  
NOMINAL VALUES GIVEN FOR SPRING SIDE , TOLERANCE BAND ±5%



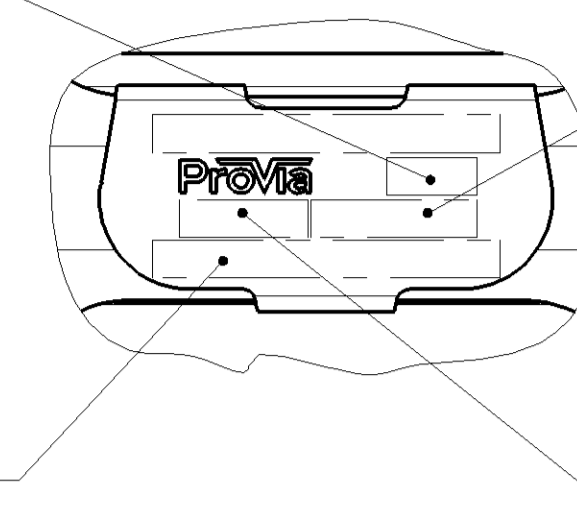
FORCE OF RETURN SPRING OF SERVICE BRAKE PART  
RUECKSTELLFEDERKRAFT DES BETRIEBSBREMSTEILES  
EFFORT DU RESSORT DE RAPPEL DU DISPOSITIF DU FREIN DE SERVICE  
FORZA DELLA MOLLA DI RITORNO DELLA SEZIONE DI FRENO DI SERVIZIO

MANUFACTURING PLANT  
PRODUKTIONSGEBIET / JED-225  
LIEU DE FABRICATION  
LUOGO DI FABBRICAZIONE

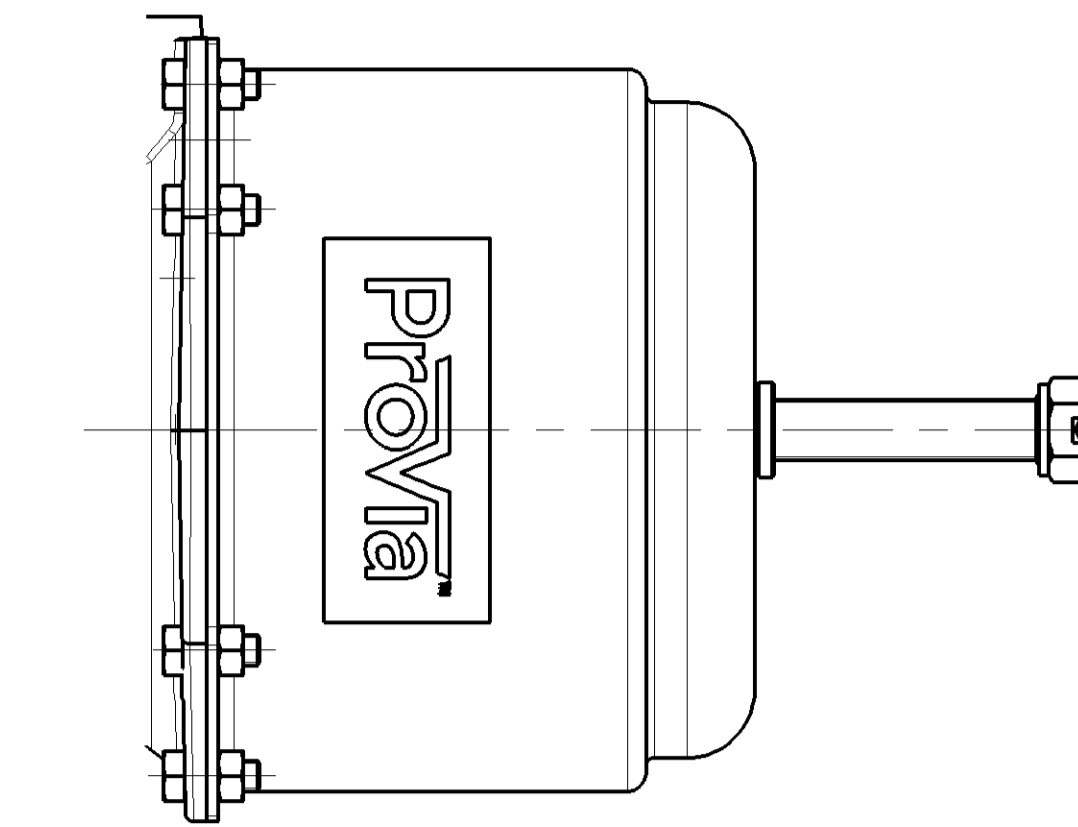
SERIAL NUMBER  
SERIENNUMMER  
NUMERO DE SERIE  
NUMERO DI SERIE

WEEK / YEAR MANUFACTURE  
FERTIGUNGSWOCHE/JAHR  
SEMAINE/ANNEE DE FABRICATION  
SETTIMANA/ANNO DELLA FABBRICAZIONE

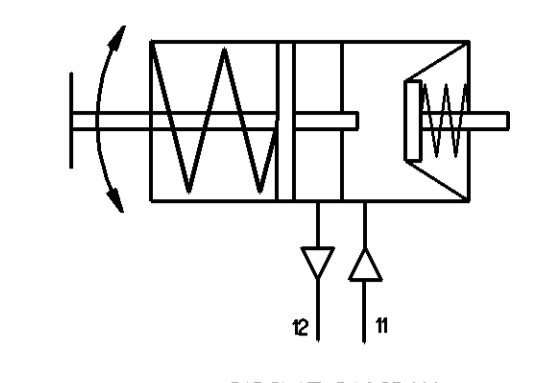
ProVia IDENTIFICATION NUMBER  
ProVia TEILE NUMBER  
NUMERO D'IDENTIFICATION ProVia  
NUMERO D'IDENTIFICAZIONE



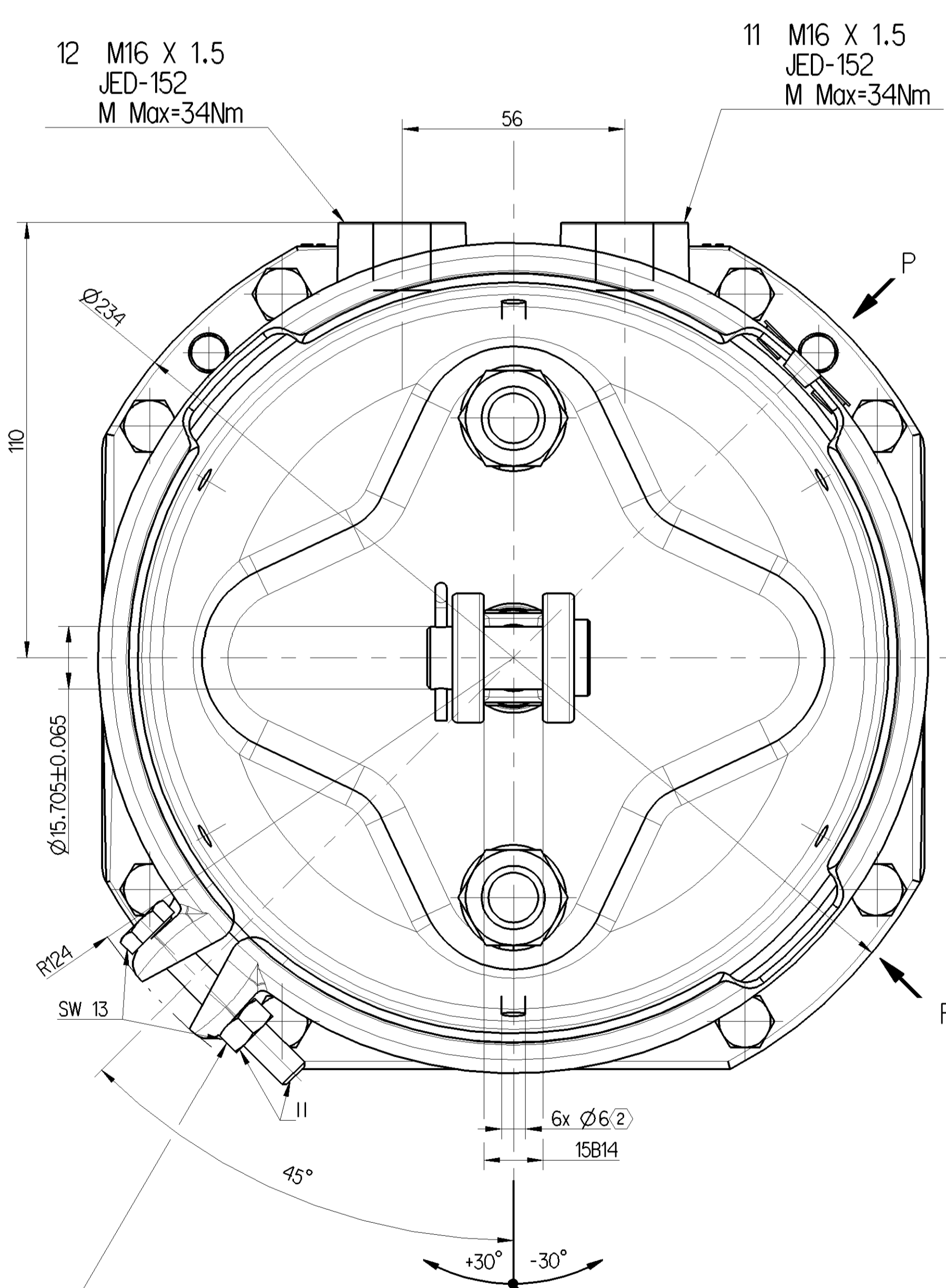
P 45°  
P 2:1



Q 1:2

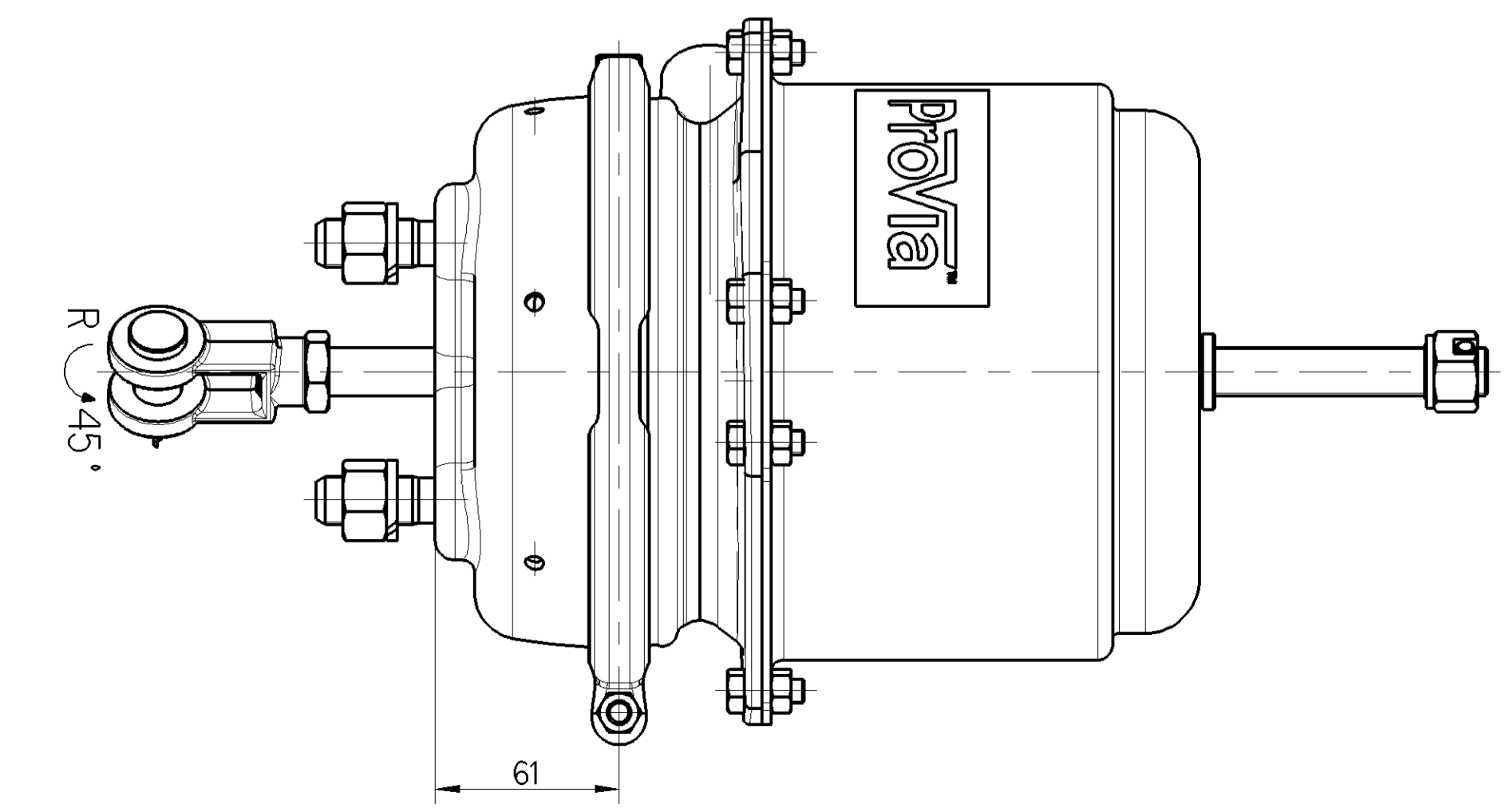
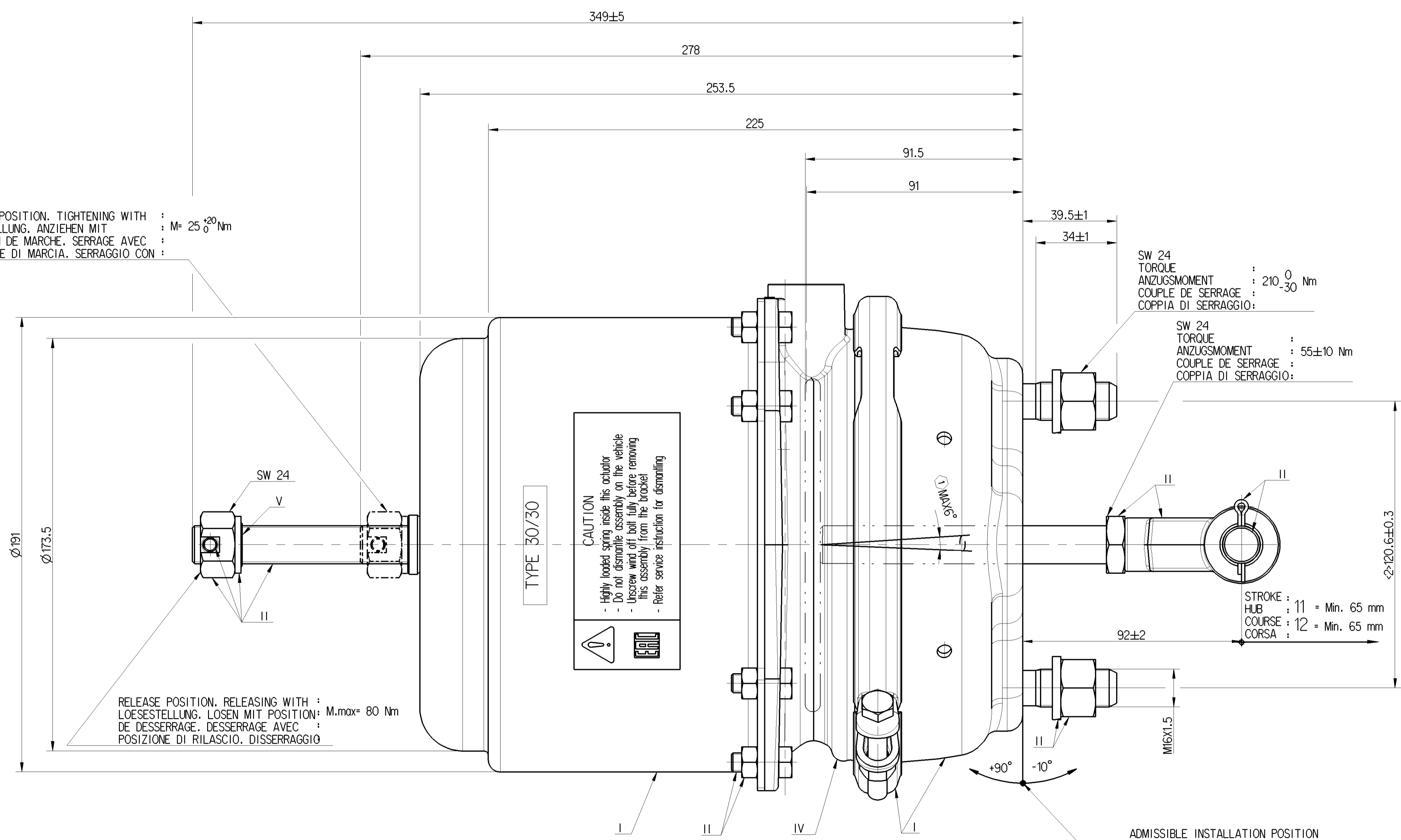


15814 +0.680 +0.160



DRIVING POSITION, TIGHTENING WITH : FAHRSTELLUNG, ANZIEHEN MIT : POSITION DE MARCHE, SERRAGE AVEC : POSIZIONE DI MARCIA, SERRAGGIO CON : M= 25<sup>+0.20</sup> Nm

RELEASE POSITION, RELEASING WITH : LOESESTELLUNG, LOSEN MIT POSITION : DE DESSERRAGE, DESSERRAGE AVEC : POSIZIONE DI RILASCIO, DISSERRAGGIO : M.max= 80 Nm



R 1:2

MEDIUM : AIR MEDIUM : LUFT FLUIDE : AIR FLUIDO : ARIA
NOMINAL DIAMETER : NENNWEITE : MIN Ø8.5 DIAMETRE NOMINAL : DIAMETRO NOMINALE :
WIDTH ACROSS FLATS SCHLÜSSELWEITE SURPLATS LARGHEZZA IN CHIAVE
THERMAL RANGE OF APPLICATION : THERMISCHER ANWENDUNGSBEREICH : -40°C...+80°C GAMME D'APPLICATION THERMIQUE : CAMPO TERMICO D'APPLICAZIONE :
PORT : SERVICE BRAKING SYSTEM, WORKING PRESSURE : ANSCHLUSS : 11 BETRIEBSBREMSEANLAGE, BETRIEBSDRUCK : Pe max. = 10 bar ORIFICE : DISPOSITIF DE FREINAGE DE SERVICE, PRESSION D'UTILISATION : ORIFIZIO : DISPOSITIVO DI FRENATURA DI SERVIZIO, PRESSIONE DI ESERCIZIO :
(TEMPORARILY / KURZZEITIG / (DE COURTE DUREE / (BREVE TEMPO SOLO) : Pe max. = 13 bar
PORT : SPRING BRAKE CYLINDER, WORKING PRESSURE : ANSCHLUSS : 12 FEDERSPEICHERZYLINDER, BETRIEBSDRUCK : Pe max. = 8.5 bar ORIFICE : CYLINDRE A RESSORT, PRESSION D'UTILISATION : ORIFIZIO : CILINDRO A MOLLA, PRESSIONE DI ESERCIZIO :
(TEMPORARILY / KURZZEITIG / (DE COURTE DUREE / (BREVE TEMPO SOLO) : Pe max. = 11 bar
DEFLECTION : max. 6° AT STROKE AUSLENKUNG : max. 6° BEI HUB DEFLEXION : A COURSE DEVIAZIONE : A CORSA : 0 mm
OPEN BREATHER HOLE OFFEN ATMUNGSBOHRUNG OUVERT TROU RENIFLEUR APERTO FORO RESPIRATORE
DELIVERY : ANLIEFERUNG : LIVRAISON : FORNITURA : RELEASE POSITION : LOESESTELLUNG : POSITION DE DESSERRAGE : POSIZIONE DI RILASCIO : DRIVING POSITION : FAHRSTELLUNG : POSITION DE MARCHE : POSIZIONE DI MARCIA :
UNIT DRAWN WITH AIR APPLIED AT PORT 12 EINHEIT MIT LUFT APPLIERT AN PORT GEZEICHNET 12 UNIDADE DESENHADA COM ARI APPLICADA NA PORTA 12 UNITA' DISEGNATA CON ARIA APPLICATO A PORTA 12

SAFETY CHARACTERISTICS  
SICHERHEITSMERKMALE  
CARACTERISTIQUES DE SECURITE  
CARATTERISTICHE DI SICUREZZA

SIGNIFICANT CHARACTERISTICS  
WESENTLICHE MERKMALE  
CARACTERISTIQUES SIGNIFIANTES  
CARATTERISTICHE SIGNIFICATIVE

General Specifications: JED-334-1, Size ISO 14400 LP	Copyright: ProVia	ProVia				
Further Technical Data: PRO 491 001 0	Year: 2017-05-04	System: SPRING BRAKE ACTUATOR CAM				
Doc. Code: 035	Sheet: 1 To: 4	Doc. Code: Language: Steel				
General Tolerance: JED-261	2017-05-04: Aswinkumar	2017-05-04: Nageswaran				
Range of Nominal Dimensions ( ± mm )	Class	Material No.				
50 ± 0.10	1.5	2.0	3.0	4.0	400	2017-05-04
1.0 ± 0.05	1.5	2.0	3.0	4.0	400	2017-05-04
2.0 ± 0.10	1.5	2.0	3.0	4.0	400	2017-05-04
3.0 ± 0.15	1.5	2.0	3.0	4.0	400	2017-05-04
4.0 ± 0.20	1.5	2.0	3.0	4.0	400	2017-05-04
5.0 ± 0.25	1.5	2.0	3.0	4.0	400	2017-05-04
6.5 ± 0.30	1.5	2.0	3.0	4.0	400	2017-05-04
Tapped holes acc. JED-152	12.829	11.1	11.1	11.1	11.1	11.1
Tolerance class: As per ISO 2768-M	A 0	CREO	EPD No.	Revision	1/1	1/1
Replacement for	5380_LAM					